



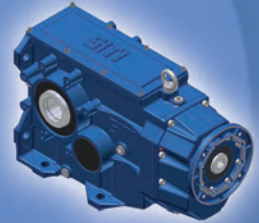
SITI

SPA

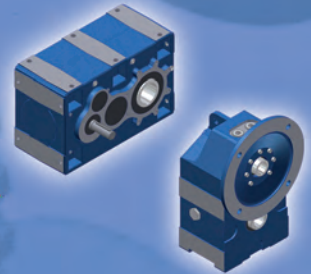
SOCIETÀ ITALIANA TRASMISSIONI INDUSTRIALI®



NHL-MNHL



BH - MBH



PL - PD



RP2



R



K - MK

- IT CATALOGO GENERALE
RIDUTTORI AD INGRANAGGI
- EN GEARBOXES GENERAL
CATALOGUE
- DE ZAHNRADGETRIEBE
GESAMTKATALOG
- FR CATALOGUE GÉNÉRAL DES
RÉDUCTEURS À ENGRENAGES
- ES CATÁLOGO GENERAL DE
REDUCTORES DE ENGRANAJES
- PT CATÁLOGO GERAL DE REDUTORES
DE ENGRENAGENS

SITI S.p.A. La ringrazia per la fiducia accordata e Le ricorda che il Suo riduttore è il risultato di un lavoro di miglioramento del prodotto che i nostri tecnici perseguono continuamente, grazie ad una ricerca costante nel settore.

La rete di Assistenza è a Sua disposizione per aiutarLa a risolvere dubbi che potessero sorgere nella lettura di questa pubblicazione.

È vietata la riproduzione, la memorizzazione o l'alterazione, anche parziale, di questa pubblicazione, senza una autorizzazione scritta da parte della SITI S.p.A.

DATI DI IDENTIFICAZIONE DEL COSTRUTTORE

We would like to thank you for the confidence shown in choosing our products. Our devotion to quality and innovation has allowed us to develop highly efficient gearboxes, able to fulfil even the most exacting requirements.

In case of any doubt, do not hesitate to contact our Customer Service Department or Service Centers for getting a more detailed information.

Copyright. The contents of the manual and drawings are valuable trading secrets and must not be given to third parties, copied, reproduced, disclosed or transferred, unless duly authorized in advance by SITI S.p.A. in writing.

MANUFACTURER'S DATA

Die Firma SITI S.p.A. bedankt sich für ihr Vertrauen und möchte Sie darauf aufmerksam machen, dass diese Getriebe das Ergebnis einer langen Verbesserungsarbeit sowie einer konstanten Forschung in diesem Bereich darstellt.

Unser kundendienst steht gern zu Ihrer Verfügung, um eventuelle Zweifel, die beim Lesen dieser Catalog aufsteigen können, zu beseitigen.

Es ist verboten, diese Unterlage ohne die schriftliche Genehmigung der Firma SITI S.p.A. zu vervielfältigen, elektronisch zu speichern oder auch teilweise zu modifizieren.

KENNZEICHNUNGSDATEN DES HERSTELLERS

SITI SPA

SOCIETÀ ITALIANA TRASMISSIONI INDUSTRIALI

®

RIDUTTORI
MOTORIDUTTORI
VARIATORI CONTINUI
MOTORI ELETTRICI C.A./C.C.
GIUNTI ELASTICI

SEDE e STABILIMENTO

Via G. Di Vittorio, 4
40053 VALSAMOGGIA Loc. Monteveglio (Bo) - Italy
Tel. +39/051/6714811
Fax. +39/051/6714858
E-mail: info@sitiriduttori.it
WebSite: www.sitiriduttori.it

SITI SPA

SOCIETÀ ITALIANA TRASMISSIONI INDUSTRIALI

®

GEARBOXES
GEARED MOTORS
SPEED VARIATORS
A.C./D.C. ELECTRIC MOTORS
FLEXIBLE COUPLINGS

HEADQUARTER and FACTORY

Via G. Di Vittorio, 4
40053 VALSAMOGGIA Loc. Monteveglio (Bo) - Italy
Tel. +39/051/6714811
Fax. +39/051/6714858
E-mail: info@sitiriduttori.it
WebSite: www.sitiriduttori.it

SITI SPA

SOCIETÀ ITALIANA TRASMISSIONI INDUSTRIALI

®

GETRIEBE
GETRIEBEMOTOREN
VERSTELLGETRIEBE
WECHSEL- UND GLEICHSTROM MOTOREN
ELASTISCHE KUPPLUNGEN

HAUPTSITZ und BETRIEBSANLAGE

Via G. Di Vittorio, 4
40053 VALSAMOGGIA Loc. Monteveglio (Bo) - Italy
Tel. +39/051/6714811
Fax. +39/051/6714858
E-mail: info@sitiriduttori.it
WebSite: www.sitiriduttori.it

La SITI S.p.A. si riserva il diritto di apportare senza preavviso modifiche alle caratteristiche tecniche ed agli accessori dei prodotti contenuti in questo catalogo.

SITI S.p.A. reserve the right to modify without any previous notice the technical features and the accessories of the products included in this catalogue.

SITI S.p.A. ist erlaubt, Änderungen den technischen Merkmalen sowohl den Zubehören durchzuführen, die in diesem Katalog vorliegend sind.

SITI S.p.A. vous remercie pour la confiance que vous lui avez accordée et vous rappelle que son réducteur est le résultat d'un travail d'amélioration continue du produit que nos techniciens poursuivent grâce à une recherche constante dans le secteur.

Le réseau du service Après vente est à votre disposition pour vous aider à résoudre les doutes éventuels qui pourraient survenir lors de la lecture de cette publication.

Il est interdit de reproduire, de mémoriser ou d'altérer cette publication, même partiellement sans une autorisation écrite de la société SITI S.p.A.

SITI S.p.A. le agradece la confianza mostrada y le recuerda que su reductor es el resultado de un trabajo de mejora continua del producto, fruto de un constante esfuerzo de investigación en el sector por parte de nuestros técnicos.

La red de Asistencia está a su disposición para ayudarle a resolver las dudas que puedan surgir en la lectura de esta publicación.

Se prohíbe la reproducción, el almacenamiento de los datos o la alteración, incluso parcial, de esta publicación, sin una autorización escrita por parte de SITI S.p.A.

SITI S.p.A. agradece pela confiança demonstrada e recorda que o seu redutor é o resultado de um trabalho de melhoramento do produto que os nossos técnicos buscam continuamente, graças a uma investigação constante no setor.

A rede de Assistência está à sua disposição para ajudar a resolver qualquer dúvida que possa surgir na leitura desta publicação.

É proibida a reprodução, a memorização ou a alteração, mesmo parcial desta publicação, sem uma autorização escrita por parte da SITI S.p.A.

DONNÉES D'IDENTIFICATION DU FABRICANT

DATOS DE IDENTIFICACIÓN DEL FABRICANTE

DADOS IDENTIFICATIVOS DO FABRICANTE

SITI SPA
SOCIETÀ ITALIANA TRASMISSIONI INDUSTRIALI ®

**RÉDUCTEURS
MOTORÉDUCTEURS
VARIATEURS CONTINUS
MOTEURS ÉLECTRIQUES C.A./C.C.
ACCOUPLLEMENTS ÉLASTIQUES**

SIÈGE et ÉTABLISSEMENT

Via G. Di Vittorio, 4
40053 VALSAMOGGIA Loc. Monteveglio (Bo) - Italy
Tel. +39/051/6714811
Fax. +39/051/6714858
E-mail: info@sitiriduttori.it
WebSite: www.sitiriduttori.it

SITI SPA
SOCIETÀ ITALIANA TRASMISSIONI INDUSTRIALI ®

**REDUCTOR
MOTORREDUCTOR
VARIADORES MECÁNICOS
MOTORES ELÉCTRICOS
JUNTAS ELÁSTICAS**

OFICINA y FÁBRICA

Via G. Di Vittorio, 4
40053 VALSAMOGGIA Loc. Monteveglio (Bo) - Italy
Tel. +39/051/6714811
Fax. +39/051/6714858
E-mail: info@sitiriduttori.it
WebSite: www.sitiriduttori.it

SITI SPA
SOCIETÀ ITALIANA TRASMISSIONI INDUSTRIALI ®

**REDUTOR
MOTORREDUTOR
VARIADORES MECÁNICOS
MOTORES ELÉTRICOS
JUNTAS ELÁSTICAS**

ESCRITÓRIO e FÁBRICA

Via G. Di Vittorio, 4
40053 VALSAMOGGIA Loc. Monteveglio (Bo) - Italy
Tel. +39/051/6714811
Fax. +39/051/6714858
E-mail: info@sitiriduttori.it
WebSite: www.sitiriduttori.it

La Société SITI S.p.A. se réserve le droit d'apporter toute modification aux caractéristiques techniques et aux accessoires des produits décrits dans ce livret sans aucun préavis.

SITI S.p.A. se reserva el derecho de aportar, sin previo aviso, modificaciones a las características técnicas y a los accesorios de los productos contenidos en este catálogo.

A SITI S.p.A. reserva-se o direito de modificar sem pré-aviso as características técnicas e os acessórios dos produtos contidos no presente catálogo.

NHL - MNHL



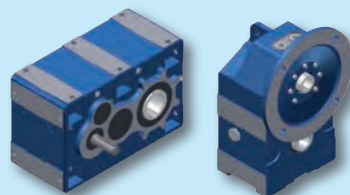
NHL - MNHL

BH - MBH



BH - MBH

PL - PD



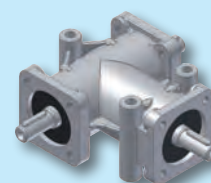
PL - PD

RP2



RP2

R

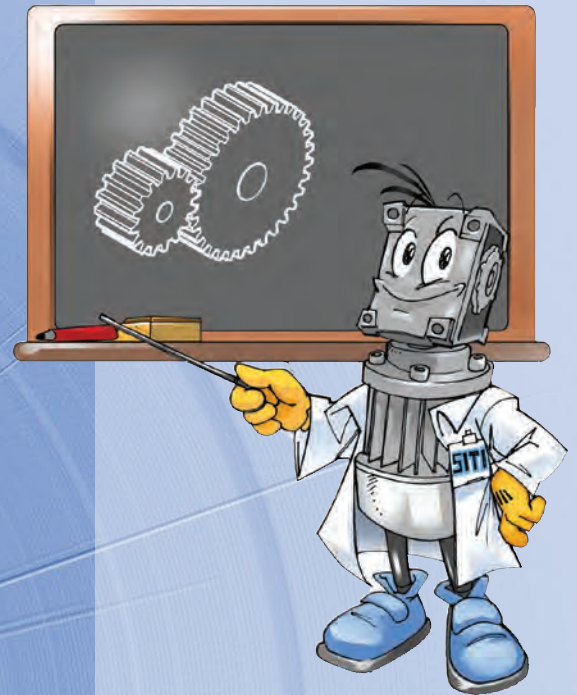


R

K - MK



K - MK



- IT** Informazioni tecniche generali
- EN** General technical information
- DE** Allgemeine technische Informationen
- FR** Informations techniques générales
- ES** Información técnica general
- PT** Informações técnicas gerais

INDICE	IT	INDEX	EN	INHALT	DE
PREMESSA	4	FOREWORD	4	VORWORT	4
STRUTTURA DEL CATALOGO GENERALE	4	GENERAL CATALOGUE LAYOUT	4	ALLGEMEINER KATALOGAUFBAU	4
INFORMAZIONI TECNICHE		BASIC TECHNICAL INFORMATION	5	GRUNDLEGENDE TECHNISCHE INFORMATIONEN	5
DI BASE	5	QUANTITIES AND UNIT OF MEASUREMENT	5	GRÖSSEN UND MASSEINHEITEN	5
GRANDEZZE E UNITÀ DI MISURA ADOTATE	5	POWER	6	LEISTUNG	6
POTENZA	6	REVOLUTION SPEED	8	DREHGESCHWINDIGKEIT	8
VELOCITÀ DI ROTAZIONE	8	TORQUE	9	DREHMOMENT	9
MOMENTO TORCENTE	9	Pure lifting.....	9	Heben.....	9
Puro sollevamento.....	9	Movement along a horizontal plane or on an incline.....	10	Versetzung auf einer waagerechten oder auf einer in Bezug auf die waagerechte Linie geneigten Ebene.....	10
Traslazione su un piano orizzontale o comunque inclinato rispetto all'orizzontale.....	10	SERVICE FACTOR	13	BETRIEBSFAKTOR	13
FATTORE DI SERVIZIO	13	USEFUL FORMULAS FOR DYNAMIC CONDITIONS	17	TECHNISCHE FORMELN FÜR DYNAMISCHE BEDINGUNGEN	17
FORMULE PER LE CONDIZIONI DINAMICHE	17	Moment of inertia.....	17	Massenträgheitsmoment.....	17
Momento d'inerzia.....	17	Factor of inertia.....	17	Trägheitsfaktor.....	17
Fattore d'inerzia.....	17	Starting time.....	17	Anlaufzeit.....	17
Tempo d'avviamento.....	17	Braking time.....	18	Bremszeit.....	18
Tempo di frenata.....	18	Shaft revolution number, after the motor has been stopped.....	18	Umdrehung der Welle nach dem Anhalten des Motors.....	18
Giri di rotazione dell'albero dopo l'arresto del motore.....	18	Frequency of startings.....	18	Schalthäufigkeit.....	18
Frequenza degli avviamenti.....	18	Duty cycle.....	18	Relative Einschaltdauer.....	18
Durata relativa di funzionamento.....	18	Related ratio of powers.....	18	Relative Belastung.....	18
Carico relativo.....	18	GEARBOX RATIO	21	ÜBERSETZUNGSVERHÄLTNIS	21
RAPPORTO DI TRASMISSIONE	21	MECHANICAL EFFICIENCY	22	MECHANISCHER WIRKUNGSGRAD	22
RENDIMENTO MECCANICO	22	Correcting the outer radial load when not on the center-line.....	23	Korrektur der Belastung, falls diese nicht in der Mittellinie positioniert ist.....	23
Correzione per carico non in mezzzeria.....	23	OUTER RADIAL LOADS	23	EXTERNE RADIALE BELASTUNGEN	23
CARICHI RADIALI ESTERNI	23	How to correct variable loads.....	24	Korrektur bei veränderlichen Belastungen.....	24
Correzione per carichi variabili.....	24	OUTER AXIAL LOADS	24	EXTERNE AXIALE BELASTUNGEN	24
CARICHI ASSIALI ESTERNI	24				
INFORMAZIONI TECNICHE SUI PRODOTTI SITI	27	TECHNICAL INFORMATION ABOUT SITI PRODUCTS	27	TECHNISCHE INFORMATIONEN ÜBER DIE PRODUKTEN DER FIRMA SITI	27
TARGHETTA IDENTIFICATIVA	27	NAME PLATE	27	DATENSCHILD	27
PREDISPOSIZIONE ATTACCO MOTORE (PAM)	28	MOTOR CONNECTION (PAM)	28	AUSLEGUNG FÜR MOTORANKUPLUNG (PAM)	28
VERNICIATURA	29	PAINTING	29	LACKIERUNG	29
LUBRIFICAZIONE	31	LUBRICATION	31	SCHMIERUNG	31
TABELLE LUBRIFICANTI	33	TABLES OF LUBRICANTS	33	SCHMIERITTELTABELLEN	33
ANELLI DI TENUTA	34	SHAFT SEALS	34	WELLENDICHTUNGEN	34
SOSTITUZIONE DELL'OLIO	35	REPLACEMENT OF OIL	35	ÖLWECHSEL	35
INSTALLAZIONE	36	INSTALLATION	36	AUFSTELLUNG	36
RODAGGIO	40	RUNNING IN	40	EINLAUF DER GETREIBE	40
MANUTENZIONE	41	MAINTENANCE	41	WARTUNG	41
CONSULTAZIONE TABELLE DELLE PRESTAZIONI	43	CONSULTATION OF PERFORMANCE TABLES	43	BERATUNG DER LEISTUNGSTABELLEN	43
PRESTAZIONI ORDINATE PER GRANDEZZA	43	PERFORMANCE ORDERED BY SIZE	43	LEISTUNGSWERTE DURCH GRÖSSE ANGEORDNET	43
PRESTAZIONI ORDINATE PER POTENZA	45	PERFORMANCE ORDERED BY POWER	45	LEISTUNGSWERTE DURCH MOTORLEISTUNG ANGEORDNET	45
SCELTA DEL RIDUTTORE	48	CHOICE OF THE GEARBOX	48	AUSWAHL DES GETRIEBES	48
LINGUETTE	51	KEYS	51	PAßFEDERN	51

INDEX FR	ÍNDICE ES	ÍNDICE PT
INTRODUCTION4	PRÓLOGO4	INTRODUÇÃO4
STRUCTURE DU CATALOGUE GÉNÉRAL4	ESTRUCTURA DEL CATÁLOGO GENERAL4	ESTRUTURA DO CATÁLOGO GERAL4
INFORMATIONS TECHNIQUES DE BASE5	INFORMACIÓN TÉCNICA BÁSICA ...5	INFORMAÇÕES TÉCNICAS BÁSICAS5
TAILLES ET UNITÉS DE MESURE ADOPTÉES.....5	TAMAÑOS Y UNIDADES DE MEDIDA ADOPTADAS5	GRANDEZAS E UNIDADES DE MEDIDA ADOTADAS.....5
PUISSANCE7	POTENCIA.....7	POTÊNCIA.....7
VITESSE DE ROTATION8	VELOCIDAD DE ROTACIÓN.....8	VELOCIDADE DE ROTAÇÃO.....8
MOMENT DE TORSION11	MOMENTO DE TORSIÓN11	MOMENTO TORÇOR11
Soulèvement simple.....11	Sólo elevación.....11	Simples elevação.....11
Translation sur un plan horizontal ou incliné par rapport à l'horizontale12	Traslación sobre un plano horizontal o inclinado respecto al horizontal.....12	Translação num plano horizontal ou, de qualquer modo, inclinado em relação ao horizontal.....12
FACTEUR DE SERVICE.....15	FACTOR DE SERVICIO.....15	FATOR DE SERVIÇO15
FORMULES POUR LES CONDITIONS DYNAMIQUES19	FÓRMULAS PARA LAS CONDICIONES DINÁMICAS19	FÓRMULAS PARA AS CONDIÇÕES DINÂMICAS19
Moment d'inertie.....19	Momento de inercia.....19	Momento de inércia.....19
Facteur d'inertie.....19	Factor of inertia.....19	Fator de inércia.....19
Temps de démarrage.....19	Tiempo de puesta en marcha.....19	Tempo de arranque.....19
Temps de freinage.....20	Tiempo de frenada.....20	Tempo de frenagem.....20
Rotation de l'arbre après l'arrêt du moteur.....20	Rotación del eje tras la parada del motor.....20	Número de rotações do eixo após a parada do motor.....20
Fréquence des démarrages.....20	Frecuencia de puestas en marcha.....20	Frequência dos arranques.....20
Durée relative de fonctionnement.....20	Duración relativa de funcionamiento.....20	Duração relativa de funcionamento.....20
Charge relative.....20	Carga relativa.....20	Carga relativa.....20
RAPPORT DE TRANSMISSION.....21	RELACIÓN DE TRANSMISIÓN.....21	RELAÇÃO DE TRANSMISSÃO.....21
RENDEMENT MÉCANIQUE.....22	RENDIMIENTO MECÁNICO.....22	RENDIMENTO MECÂNICO.....22
CHARGES RADIALES EXTERNES.....25	CARGAS RADIALES EXTERNAS.....25	CARGAS RADIAIS EXTERNAS.....25
Correction pour charge pas en ligne médiane.....25	Corrección para carga no en la línea central.....25	Correção para cargas não centradas.....25
Correction pour charges variables.....26	Corrección para cargas variables.....26	Correção para cargas variáveis.....26
CHARGES AXIALES EXTÉRIEURES.....26	CARGAS AXIALES EXTERNAS.....26	CARGAS AXIAIS EXTERNAS.....26
INFORMATIONS TECHNIQUES SUR LES PRODUITS SITI27	INFORMACIÓN TÉCNICA ACERCA DE LOS PRODUCTOS SITI27	INFORMAÇÕES TÉCNICAS SOBRE OS PRODUTOS SITI27
PLAQUE D'IDENTIFICATION.....27	PLACA IDENTIFICATIVA.....27	PLACA DE IDENTIFICAÇÃO.....27
PRÉDISPOSITION ACCOUPLEMENT MOTEUR (PAM).....28	PREDISPOSICIÓN UNIÓN MOTOR (PAM) ..28	PREDISPOSIÇÃO ACOPLAGEM MOTOR (PAM).....28
PEINTURE.....30	PINTURA.....30	PINTURA.....30
LUBRIFICATION.....32	LUBRICACIÓN.....32	LUBRIFICAÇÃO.....32
TABLEAUX DES LUBRIFIANTS.....33	TABLAS DE LUBRICANTES.....33	TABELAS LUBRIFICANTES.....33
JOINTS D'ÉTANCHÉITÉ.....34	ANILLOS DE RETENCIÓN.....34	RETENTORES.....34
REMPACEMENT DE L'HULE.....35	SUSTITUCIÓN DE ACEITE.....35	TROCA DE ÓLEO.....35
INSTALLATION.....38	INSTALACIÓN.....38	INSTALAÇÃO.....38
RODAGE.....40	RODAJE.....40	RODAGEM.....40
ENTRETIEN.....42	MANTENIMIENTO.....42	MANUTENÇÃO.....42
CONSULTATION DES TABLES DE PRESTATION.....43	CONSULTA TABLA DE PRESTACIONES...43	CONSULTA A TABELAS DE DESEMPENHO.....43
PRESTATIONS ORDONNÉES PAR TAILLE.....44	PRESTACIONES ORDENADAS POR TAMAÑOS.....44	ORDEM DE DESEMPENHO POR TAMANHO.....44
PRESTATIONS ORDONNÉES PAR PUISSANCE.....47	PRESTACIONES ORDENADAS POR POTENCIA.....47	DESEMPENHOS ORDENADOS POR POTÊNCIA.....47
CHOIX DU REDUCTEUR.....49	ELECCIÓN DEL REDUCTOR.....49	ESCOLHA DO REDUTOR.....49
LANGUETTES.....51	LENGÜETAS.....51	CHAVETAS.....51

PREMESSA IT

La SITI, nella realizzazione di questo catalogo generale della sua produzione, ha tenuto conto delle problematiche che i clienti le sottopongono quotidianamente fornendo, oltre ai cataloghi delle singole serie di prodotti, anche alcune informazioni tecniche di base sulle trasmissioni di potenza, che troverete nel presente capitolo.

FOREWORD EN

In developing this general-purpose catalogue for its line of products, SITI has given prior importance to the current problems faced by its customers. To aid in overcoming these problems, along with the catalogues devoted to the individual lines of products, general technical information regarding power transmission is provided in this chapter.

VORWORT DE

Bei der Erfassung des vorliegenden Katalogs, der die Beschreibung der einzelnen Serien der Produkte sowie die technischen Informationen über die Bewegungsübertragung umfasst, hat die Firma SITI ebenfalls die technischen Probleme, die seitens der Kunden festgestellt werden, berücksichtigt.

INTRODUCTION FR

SITI, lors de la rédaction de ce catalogue général portant sur sa production, a tenu compte des problèmes que les clients lui soumettent tous les jours fournissant, en plus des catalogues sur chaque série de produits, même des informations techniques de base sur les transmissions de puissance, que vous trouverez dans le chapitre présent.

PRÓLOGO ES

Durante la elaboración de este catálogo general, SITI ha tenido en cuenta los problemas a los que los clientes se enfrentan diariamente, suministrando, además de los catálogos de cada serie de productos, cierta información técnica básica sobre las transmisiones de potencia, que encontrará en este capítulo.

INTRODUÇÃO PT

A SITI, na realização deste catálogo geral sobre a própria produção, teve em consideração as problemáticas que os clientes submetem diariamente à sua atenção, fornecendo além dos catálogos de cada série de produtos, algumas informações técnicas básicas sobre transmissões de potência que é possível encontrar no presente capítulo.

STRUTTURA DEL CATALOGO GENERALE IT

Informazioni tecniche generali (INFO)

- Informazioni tecniche di base sulle trasmissioni di potenza.
- Informazioni tecniche generali sui prodotti SITI.

Cataloghi tecnico-commerciali

- Informazioni tecniche specifiche del prodotto.
- Dati tecnici (prestazioni, dimensioni, ecc.).
- Tavole ricambi.

Nota

Le istruzioni per l'uso e la manutenzione sono contenute nei manuali specifici per le singole serie di prodotti.

GENERAL CATALOGUE LAYOUT EN

General technical information

- General technical information about drive units.
- General technical information regarding SITI products.

Technical-commercial guides

- Specific technical information concerning the product.
- Specifications (performance, overall dimensions, etc.).
- Replacement parts tables.

Note

Operation and maintenance instructions are given in the specific manuals that deal with the individual lines of products.

ALLGEMEINER KATALOGAUFBAU DE

Technische Informationen

- Technische Hauptinformationen über die Bewegungsübertragung.
- Technische allgemeine Informationen über die SITI-Produkte.

Technische Kataloge

- Spezifische Informationen über das Produkt.
- Technische Daten (Leistungen, Abmessungen, usw.).
- Ersatzteiltabellen.

Hinweis

Die Gebrauchs- und die Wartungsanleitung ist sowohl in den entsprechenden Handbüchern für die einzelnen Produktserien

STRUCTURE DU CATALOGUE GÉNÉRAL FR

Informations techniques générales (INFO)

- Informations techniques de base sur les transmissions de puissance.
- Informations techniques générales sur les produits SITI.

Catalogues techniques et commerciaux

- Informations techniques spécifiques du produit.
- Données techniques (performances, dimensions, etc.).
- Tableaux pièces de rechange.

Remarque

Les instructions pour l'utilisation et l'entretien sont contenues dans les manuels spécifiques de chaque série de produits.

ESTRUCTURA DEL CATÁLOGO GENERAL ES

Información técnica general (INFO)

- Información técnica base sobre las transmisiones de potencia.
- Información técnica general sobre los productos SITI.

Catálogos técnicos comerciales

- Información técnica específica sobre el producto.
- Datos técnicos (prestaciones, dimensiones, etc.).
- Tablas de repuestos.

Nota

Las instrucciones de uso y mantenimiento se encuentran en los manuales específicos de cada serie de productos.

ESTRUTURA DO CATÁLOGO GERAL PT

Informações técnicas gerais (INFO)

- Informações técnicas básicas sobre as transmissões de potência.
- Informações técnicas gerais sobre os produtos SITI.

Catálogos técnico-comerciais

- Informações técnicas específicas do produto.
- Dados técnicos (performance, dimensões, etc.).
- Tabela de peças de reposição

Nota

As instruções para o uso e a manutenção encontram-se nos manuais específicos para cada série de produtos.

INFORMAZIONI TECNICHE DI BASE IT	BASIC TECHNICAL INFORMATION EN	GRUNDLEGENDE TECHNISCHE INFORMATIONEN DE
INFORMATIONS TECHNIQUES DE BASE FR	INFORMACIÓN TÉCNICA BÁSICA ES	INFORMAÇÕES TÉCNICAS BÁSICAS PT
GRANDEZZE E UNITÀ DI MISURA ADOTTATE IT	QUANTITIES AND UNIT OF MEASUREMENT EN	GRÖSSEN UND MASSEINHEITEN DE
TAILLES ET UNITÉS DE MESURE ADOPTÉES FR	TAMAÑOS Y UNIDADES DE MEDIDA ADOPTADAS ES	GRANDEZAS E UNIDADES DE MEDIDA ADOTADAS PT

Grandezza Magnitudes Größe Taille Tamaño Tamanho	Descrizione Description Beschreibung Description Descripción Descrição	Unità di misura Units of measure Maßeinheit Unité de mesure Unidades de medida Unidade de medida
A	Carico assiale / Axial load / Axiale Belastung Charge axiale / Carga axial / Carga axial	N
γ	Angolo d'elica (per vite senza fine) / Helix angle (for worm gearboxes) / Steigungswinkel (für Schnecke) Angle d'hélice (pour vis sans fin) / Ángulo de hélice (para tornillo sinfin) / Ángulo de hélice (para rosca sem fim)	gradi/degrees/Grad degrés/grados/graus
i	Rapporto di trasmissione / Gearbox ratio / Übersetzung Rapport de transmission / Relación de transmisión / Relação de transmissão	
M_2	Momento torcente in uscita / Output torque / Abtriebsdrehmoment Moment de torsion en sortie / Momento de torsión en salida / Momento torçor na saída	Nm
m_n	Modulo normale / Normal module / Normalmodul Module normal / Módulo normal / Módulo normal	mm
n_1	Velocità di rotazione in entrata / Input RPM / Antriebsdrehgeschwindigkeit Vitesse de rotation en entrée / Velocidad de rotación en entrada / Velocidade de rotação na entrada	giri/min - RPM - UpM tours/min - rev/min - rotações/min
n_2	Velocità di rotazione in uscita / Output RPM / Abtriebsdrehgeschwindigkeit Vitesse de rotation en sortie / Velocidad de rotación en salida / Velocidade de rotação na saída	giri/min - RPM - UpM tours/min - rev/min - rotações/min
kW_1 / HP_1	Potenza nominale / Rated power / Nennleistung Puissance nominale / Potencia nominal / Potência nominal	kW o/or/oder HP kW ou/o/ou HP
R	Carico radiale / Radial load / Radiale Belastung Charge radiale / Carga radial / Carga radial	N
RD	Rendimento dinamico del riduttore / Gearbox dynamic efficiency / Dynamischer Wirkungsgrad des Getriebes / Rendement dynamique du réducteur / Rendimiento dinámico del reductor / Rendimento dinâmico do redutor	
RS	Rendimento statico del riduttore / Gearbox static efficiency / Statischer Wirkungsgrad des Getriebes / Rendement statique du réducteur / Rendimiento estático del reductor / Rendimento estático do redutor	
sf	Fattore di servizio / Service factor / Betriebsfaktor Facteur de service / Factor de servicio / Fator de serviço	
v	Velocità / Speed / Drehzahl Vitesse / Velocidad / Velocidade	m/s
Z_1	Numero denti su albero conduttore / Number of teeth on drive shaft / Zahnzahl auf der Antriebswelle Nombre dents sur arbre moteur / Número de dientes en el eje motor / Número de dentes no eixo motor	
Z_2	Numero denti su albero condotto / Number of teeth on driven shaft / Zahnzahl auf der Abtriebswelle Nombre dents sur arbre conduit / Número de dientes en el eje conducido / Número de dentes no eixo movido	

1 kp = 9,81 N
1HP = 0,736 kW

POTENZA IT

Ogni volta che si compie un lavoro (accelerare, frenare o mettere in rotazione delle masse, vincere attriti, effettuare sollevamenti, far traslare un carico su un piano orizzontale o inclinato ecc.) si ha sempre un assorbimento di potenza. In alcuni casi, determinare in modo sufficientemente approssimato la potenza necessaria è molto semplice, in altre applicazioni (soprattutto coclee, agitatori, mescolatori, macchine automatiche ecc.) l'approssimazione è più difficile; pertanto in questi ultimi casi è consigliabile riferirsi ad applicazioni similari già esistenti e funzionanti, al fine di effettuare dei rilievi con appositi strumenti. La potenza assorbita deve preferibilmente essere uguale o inferiore a quella ammessa dal riduttore scelto.

$$kW \text{ (assorbita)} < \frac{kW_1}{sf}$$

Nel caso di impiego di riduttori combinati caratterizzati da bassissime velocità di rotazione, la scelta dovrà essere effettuata sempre in base al momento torcente richiesto e non alla potenza installata, in quanto quest'ultima risulterà sicuramente esuberante a causa dell'unificazione dei motori elettrici.

Esempi di applicazioni:

Sollevamento

$$kW_2 = \frac{F \cdot v}{1000 \eta}$$

Rotazione

$$kW_2 = \frac{M \cdot n}{9550 \eta}$$

Azionamento di un ventilatore

$$kW_2 = \frac{V \cdot p}{1000 \eta}$$

Azionamento di una pompa

$$kW_2 = \frac{V \cdot p}{1000 \eta}$$

- kW_2 = Potenza assorbita in kW
- V = Volume trasportato in m³/s
- p = Somma totale della contropressione in N/mm²
- η = Rendimento (si può usare il valore RD o RS)
- F = Forza in N
- v = Velocità in m/s
- n = Numero di giri/min

POWER EN

Whenever a work has to be accomplished (acceleration, braking, rotating masses, overcoming friction, lifting, translating a load on a horizontal or an incline, etc...), power is always absorbed.

In some cases, the power required can be easily calculated or estimated. On the other hand, in other applications (especially augers, stirrers, mixers, automatic machines, etc..) it is quite difficult to establish. In these cases, it is recommended to refer to already existing operative applications where measurements can be taken with suitable instruments.

The power absorbed should be preferably less than or equal to the one suitable for the selected gearbox.

$$kW \text{ (absorbed)} < \frac{kW_1}{sf}$$

If combined gearboxes with extremely low RPM's are used, the gearbox should be selected based on the required torque rather than the power requirements, since power will be surely too high, due to the combined effect of the stages on the electric motor.

Application examples:

Lifting

$$kW_2 = \frac{F \cdot v}{1000 \eta}$$

Rotation

$$kW_2 = \frac{M \cdot n}{9550 \eta}$$

Fan drive

$$kW_2 = \frac{V \cdot p}{1000 \eta}$$

Pump drive

$$kW_2 = \frac{V \cdot p}{1000 \eta}$$

- kW_2 = Power absorbed in kW
- V = Volume transported in m³/s
- p = Total amount of back-pressure in N/mm²
- η = Performance (the RD or RS value can be used)
- F = Load in N
- v = Speed in m/s
- n = RPM

LEISTUNG DE

Für die Ausführung einer der folgenden Operationen (Beschleunigung, Abbremsung oder Drehbewegung von Massen, Reibungswiderstand, Hubvorgänge, Versetzung einer Belastung auf einer waagerechten bzw. geneigten Ebene, usw.) findet eine gewisse Leistungsaufnahme statt. In einigen Fällen wird eine ausreichend annähernde Bestimmung der notwendigen Leistung sehr einfach vorgenommen. Bei anderen Anwendungen (insbesondere mit Schnecken, Rührwerken, Mischern, automatischen Maschinen usw.) ist ein befriedigender Annäherungsgrad schwerer zu erreichen. In diesen Fällen ist es ratsam, bereits laufende Geräte zu verwenden, um die notwendigen Aufnahmen durch dazu geeignete Instrumente vornehmen zu können. Die aufgenommene Leistung muss vorzugsweise gleich oder niedriger als der durch das diesbezügliche Getriebe zugelassene Leistungswert sein.

$$kW \text{ (aufgenommen)} < \frac{kW_1}{sf}$$

Beim Gebrauch von kombinierten Getrieben, die sehr niedrige Drehgeschwindigkeitswerte aufweisen, muss die Wahl immer gemäß dem angeforderten Drehmoment und nicht gemäß der installierten Leistung auszuführen, da diese auf Grund der Normung der Elektromotoren bestimmt zu hoch ist.

Anwendungsbeispiele:

Heben

$$kW_2 = \frac{F \cdot v}{1000 \eta}$$

Drehung

$$kW_2 = \frac{M \cdot n}{9550 \eta}$$

Betätigung eines Ventilators

$$kW_2 = \frac{V \cdot p}{1000 \eta}$$

Inbetriebsetzung einer Pumpe

$$kW_2 = \frac{V \cdot p}{1000 \eta}$$

- kW_2 = Aufgenommene Leistung in kW
- V = Gefördertes Volumen in m³/s
- p = Gesamtwert des Gegendrucks in N/mm²
- η = Leistung (Wert RD oder RS verwendet)
- F = Kraft in N
- v = Geschwindigkeit in m/s
- n = UpM

PUISSANCE

FR

À chaque fois qu'on accomplit un travail (accélérer, freiner ou mettre en rotation des masses, faire face aux frottements, effectuer des soulèvements, faire déplacer une charge sur un plan horizontal ou incliné, etc.) on a toujours une absorption de puissance.

Dans certains cas, définir de façon suffisamment approximé la puissance nécessaire est très simple, dans d'autres applications (notamment vis sans fin, agitateurs, mélangeurs, machines automatiques, etc.) l'approximation est plus difficile ; par conséquent, dans ces derniers cas, il est conseillé de se référer à des applications similaires qui existent et fonctionnent déjà, afin d'effectuer des relevés par des outils prévus.

La puissance absorbée doit préférentiellement être égale ou inférieure à celle admise par le réducteur choisi.

$$\text{kW (absorbée)} < \frac{\text{kW}_1}{\text{sf}}$$

En cas d'utilisation de réducteurs combinés caractérisés par de très basses vitesses de rotation, le choix devra être effectué toujours sur la base du moment de torsion requis et non pas sur la base de la puissance installée, car cette dernière s'avérera sans aucun doute excessive à cause de l'unification des moteurs électriques.

Exemples d'applications :

Soulèvement

$$\text{kW}_2 = \frac{F \cdot v}{1000 \eta}$$

Rotation

$$\text{kW}_2 = \frac{M \cdot n}{9550 \eta}$$

Actionnement d'un ventilateur

$$\text{kW}_2 = \frac{V \cdot p}{1000 \eta}$$

Actionnement d'une pompe

$$\text{kW}_2 = \frac{V \cdot p}{1000 \eta}$$

kW_2 = Puissance absorbée en kW

V = Volume transporté en m^3/s

p = Somme totale de la contre-pression en N/mm^2

η = Rendement (on peut utiliser la valeur RD ou RS)

F = Force en N

v = Vitesse en m/s

n = Nombre de tours/min

POTENCIA

ES

Cada vez que se realiza una tarea (acelerar, frenar o poner masas en rotación, ganar fricción, efectuar elevaciones, trasladar una carga sobre un plano horizontal o inclinado, etc.) se produce siempre una absorción de potencia.

En algunos casos, determinar la potencia necesaria de un modo lo bastante aproximado es muy sencillo, en otras aplicaciones (especialmente con tornillos sinfín, agitadores, mezcladores, máquinas automáticas, etc.) la aproximación es más complicada. Por ello, en estos últimos casos se aconseja consultar aplicaciones similares ya existentes y en funcionamiento, con el fin de efectuar las detecciones con los instrumentos correspondientes. La potencia absorbida debe ser preferiblemente igual o inferior a la admitida por el reductor seleccionado.

$$\text{kW (absorbida)} < \frac{\text{kW}_1}{\text{sf}}$$

En caso de uso de reductores combinados, caracterizados por muy bajas velocidades de rotación, la selección deberá realizarse siempre en base al momento de torsión solicitado, y no a la potencia instalada, puesto que esta última probablemente resultará excesiva a causa de la unificación de los motores eléctricos.

Ejemplos de aplicaciones:

Elevación

$$\text{kW}_2 = \frac{F \cdot v}{1000 \eta}$$

Rotación

$$\text{kW}_2 = \frac{M \cdot n}{9550 \eta}$$

Actionnement de un ventilador

$$\text{kW}_2 = \frac{V \cdot p}{1000 \eta}$$

Actionnement de una bomba

$$\text{kW}_2 = \frac{V \cdot p}{1000 \eta}$$

kW_2 = Potencia absorbida en kW

V = Volumen transportado en m^3/s

p = Suma total de la contrapresión en N/mm^2

η = Rendimiento (se puede usar el valor RD o RS)

F = Fuerza en N

v = Velocidad en m/s

n = Número de rev/min

POTÊNCIA

PT

Sempre que se realiza um trabalho (aceleração, frenagem, rotação das massas, vencer atritos, efetuar levantamentos, translação num plano horizontal ou inclinado, etc) há sempre uma absorção de potência.

Em alguns casos, determinar a potência necessária aproximada é muito simples, para outras aplicações (sobretudo roscas transportadoras, agitadores, misturadores, máquinas automáticas, etc.) a aproximação é mais difícil; portanto, nestes últimos casos aconselhamos a fazer referência a aplicações semelhantes já existentes e que funcionam, a fim de adquirir dados com instrumentos apropriados.

A potência absorvida deve preferivelmente ser igual ou inferior à admitida pelo reductor escolhido.

$$\text{kW (absorvida)} < \frac{\text{kW}_1}{\text{sf}}$$

No caso de emprego de reductores combinados caracterizados por baixíssimas velocidades de rotação, a escolha deverá ser feita sempre com base no momento torçor e não na potência instalada uma vez que esta última certamente resultará excessiva por causa da unificação dos motores elétricos.

Exemplos de aplicações:

Levantamento

$$\text{kW}_2 = \frac{F \cdot v}{1000 \eta}$$

Rotação

$$\text{kW}_2 = \frac{M \cdot n}{9550 \eta}$$

Actionnement de um ventilador

$$\text{kW}_2 = \frac{V \cdot p}{1000 \eta}$$

Actionnement de uma bomba

$$\text{kW}_2 = \frac{V \cdot p}{1000 \eta}$$

kW_2 = Potência absorvida em kW

V = Volume transportado em m^3/s

p = Soma total das contrapressões em N/mm^2

η = Rendimento (pode-se usar o valor RD ou RS)

F = Força em N

v = Velocidade em m/s

n = Número de rotações/min

IT
VELOCITÀ DI ROTAZIONE
 I valori di velocità n_1 ed n_2 possono essere fissi nel caso essi si riferiscano a motori elettrici in corrente alternata a singola polarità, oppure variabili qualora la motorizzazione sia in corrente continua, in corrente alternata con motori a polarità multipla, in presenza di inverter o più in generale di dispositivi elettronici di regolazione della velocità, o quando siano usati dei variatori meccanici.
 Normalmente la massima velocità ammissibile all'ingresso dei riduttori è 3000 giri/min.
 Particolari esigenze che richiedano velocità di ingresso superiori dovranno essere valutate con il nostro ufficio tecnico.
 Dove non indicato esplicitamente, e nel caso di motori in corrente alternata impiegati con frequenza 50 Hz, la velocità di rotazione è da considerare come segue:

EN
REVOLUTION SPEED
 Speeds n_1 and n_2 may be fix if one speed A.C. electric motors are used or changeable in the case of D.C. motors, double speed A.C. motors, inverters or other electronic speed controls or mechanical speed variators are used.
 Generally speaking, the maximum allowable speed at the gearbox input is 3000 RPM.
 Contact our Engineering Department if you have particular needs that require higher input speeds.
 Unless otherwise specified, the RPM of A.C. motors run at 50 Hz frequency is as follows:

DE
DREHGESCHWINDIGKEIT
 Die Geschwindigkeitswerte n_1 und n_2 können festen Werten entsprechen, falls diese auf Elektromotoren mit Wechselstrom und einzelner Polarität bezogen sind, oder veränderlichen Werten, falls es sich um Gleichstrommotoren, um Wechselstrommotoren mit vielen Polen handelt oder wenn Umrichter, elektronische Vorrichtungen zur Geschwindigkeitseinstellung oder mechanische Wandler verwendet werden.
 Die höchste, zulässige Eingangsdrehzahl der Getriebe beträgt 3000 UpM.
 Sonderfälle, die eine höhere Eingangsdrehzahl benötigen, sind zusammen mit unserer technischen Abteilung zu besprechen.
 Wenn nicht ausdrücklich angegeben oder bei Verwendung von Wechselstrommotoren mit einer Frequenz von 50 Hz stimmt die Drehgeschwindigkeit mit den folgenden Werten überein:

FR
VITESSE DE ROTATION
 Les valeurs de vitesse n_1 et n_2 peuvent être fixes au cas où elles se réfèreraient à des moteurs électriques en courant alterné à polarité unique ou variables si la motorisation est en courant continu, en courant alterné avec des moteurs avec polarité multiple, en présence d'inverseurs ou plus en général de dispositifs électroniques de réglage de la vitesse ou lorsque des variateurs mécaniques sont utilisés.
 Normalement la vitesse maximale admissible à l'entrée des réducteurs est de 3000 tours/min.
 Des exigences spécifiques demandant des vitesses d'entrée supérieures devront être évaluées avec notre bureau technique.
 Au cas où des indications explicites feraient défaut et en cas de moteurs en courant alterné utilisés avec une fréquence de 50 Hz, la vitesse de rotation doit toujours être considérée comme suit :

ES
VELOCIDAD DE ROTACIÓN
 Los valores de velocidad n_1 y n_2 pueden ser fijos en el caso de que hagan referencia a motores eléctricos de corriente alterna y polaridad simple, o variables si la motorización es de corriente continua, de corriente alterna con motores de polaridad múltiple, en presencia de inverter o, más en general, de dispositivos electrónicos de regulación de la velocidad, o en caso de uso de variadores mecánicos.
 Normalmente la máxima velocidad admisible en entrada de los reductores es de 3.000 rev/min.
 Las exigencias particulares que requieran velocidades de entrada superiores deberán ser evaluadas con la colaboración de nuestra oficina técnica.
 Siempre que no se indique de forma explícita, y en el caso de motores de corriente alterna empleados con una frecuencia de 50 Hz, la velocidad de rotación se considerará del modo siguiente:

PT
VELOCIDADE DE ROTAÇÃO
 Os valores de velocidade n_1 e n_2 podem ser fixos se se referirem a motores elétricos de corrente alternada com polaridade única ou variáveis se a motorização for de corrente contínua, de corrente alternada com motores de polaridade múltipla, na presença de inversores ou, em geral, de dispositivos eletrônicos de regulação da velocidade ou quando são utilizados variadores mecânicos.
 Normalmente, a velocidade máxima admitida na entrada dos redutores é de 3000 rotações/min.
 Exigências particulares que requerem velocidades de entrada superiores deverão ser avaliadas com a nossa seção técnica.
 Onde não houver especificação e no caso de motores com corrente alternada empregados com frequência de 50 Hz, a velocidade de rotação deve ser considerada da seguinte maneira:

N° poli del motore / No. of motor poles / Polenanzahl N. pôles du moteur / N.º de polos del motor / N° de pólos do motor	n_1 (giri/min) / n_1 (RPM) / n_1 (UpM) n_1 (tours/min) / n_1 (rev/min) / n_1 (rotações/min)
2	2800
4	1400
6	900
8	700

MOMENTO TORCENTE

IT

Il momento torcente, chiamato anche coppia, disponibile all'uscita di un riduttore, può essere ricavato con la seguente formula:

$$M_2 = \frac{kW_1 \cdot 9550 \cdot RD}{n_2} \quad [Nm]$$

oppure

$$M_2 = \frac{HP_1 \cdot 7026 \cdot RD}{n_2} \quad [Nm]$$

Nel caso sia noto il rapporto di trasmissione i , vale la formula:

$$M_2 = M_1 \cdot i \cdot RD \quad [Nm]$$

È sempre indispensabile che il momento torcente così calcolato sia uguale o superiore al momento torcente effettivo richiesto dall'applicazione. Infatti, ciò sta a significare che la motorizzazione del riduttore è in grado di effettuare correttamente il suo lavoro, vincendo carichi resistenti, attriti e resistenze passive. Il momento torcente effettivo richiesto da un'applicazione può essere calcolato facilmente nel caso in cui il lavoro eseguito sia costituito da sollevamento o traslazione di masse. Non parliamo dei casi complessi, ove si devono far ruotare masse costituite da liquidi viscosi, agitare o mescolare sostanze in forma polverulenta, o trasportare sostanze lungo coclee: il calcolo o la stima del momento torcente per questi casi è arduo, e ci riserviamo di offrire collaborazione nella loro valutazione specifica.

Esempi di applicazioni

Nota

Per lo studio ed il calcolo di numerose altre applicazioni, vi rimandiamo al nostro cd multimediale o al nostro sito www.sitiriduttori.it.

Puro sollevamento

Il momento torcente M è ricavabile dalla formula:

$$M = \frac{G \cdot D}{2} [Nm]$$

ove:

G carico da sollevare espresso in N.

D diametro della puleggia o tamburo attorno al quale avviene il sollevamento, espresso in m.

TORQUE

EN

The gearbox output torque can be calculated using the following formula:

$$M_2 = \frac{kW_1 \cdot 9550 \cdot RD}{n_2} \quad [Nm]$$

or

$$M_2 = \frac{HP_1 \cdot 7026 \cdot RD}{n_2} \quad [Nm]$$

If the transmission ratio is known, the following formula applies:

$$M_2 = M_1 \cdot i \cdot RD \quad [Nm]$$

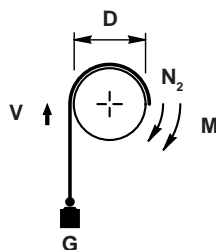
The torque calculated with this formula must be always greater than or equal to the torque actually required for the application. In fact, this means the geared motor is able to work correctly, overcoming contrasting forces, friction and other adverse factors. The torque actually required for an application can be easily calculated in case of lifting or moving masses. More complex cases in which masses of viscous liquid are to be rotated, powder substances are to be stirred or mixed or substances are to be conveyed along augers are not dealt with herein. In fact it is extremely difficult to calculate or estimate the torque in these cases. However, we are at your disposal to evaluate each case individually.

Application examples

Remark

For the research and calculation of numerous other applications, see our cd rom or our website www.sitiriduttori.it.

Pure lifting



Torque M can be calculated with formula:

$$M = \frac{G \cdot D}{2} [Nm]$$

where:

G is the load to be lifted expressed in N.

D is the diameter of the pulley or drum used for lifting, expressed in m.

DREHMOMENT

DE

Das am Ausgang eines Getriebes vorhandene Drehmoment lässt sich durch die folgende Formel kalkulieren:

$$M_2 = \frac{kW_1 \cdot 9550 \cdot RD}{n_2} \quad [Nm]$$

oder

$$M_2 = \frac{HP_1 \cdot 7026 \cdot RD}{n_2} \quad [Nm]$$

Ist die Übersetzung bekannt, gilt folgende Formel:

$$M_2 = M_1 \cdot i \cdot RD \quad [Nm]$$

Es ist unerlässlich, dass das auf diese Weise berechnete Drehmoment gleich oder höher als das angeforderte Drehmoment ist. Dies bedeutet nämlich, dass der Antrieb des Getriebes seine Aufgabe ausführen kann, weil Belastungsmomente, Reibungen und passive Widerstände überwunden werden können. Das tatsächlich angeforderte Drehmoment kann einfach kalkuliert werden, falls die ausgeführte Operation einem Hubvorgang oder einer Massenversetzung entspricht. In Fällen von komplexeren Operationen, die zum Beispiel das Drehen von Massen, die sich aus viskosen Flüssigkeiten zusammensetzen, das Rühren oder Mischen von pulverförmigen Stoffen oder das Fördern längs Schnecken von bestimmten Materialien vorsehen, ist die Berechnung des Drehmoments sehr schwierig. Es werden daher genaue Informationen je nach dem spezifischen Fall bekannt gegeben.

Anwendungsbeispiele

Hinweis

Zur Studie und Berechnung anderer Anwendungen verweisen wir auf unsere Multimedia-CD oder auf unsere Webseite www.sitiriduttori.it.

Heben

Das Drehmoment M lässt sich durch die folgende Formel kalkulieren:

$$M = \frac{G \cdot D}{2} [Nm]$$

In der:

G der anzuhebenden, in N ausgedrückten Last entspricht.

D dem in m ausgedrückten Durchmesser der Scheibe oder der Trommel, durch welche der Hubvorgang vorgenommen wird, entspricht.

IT

EN

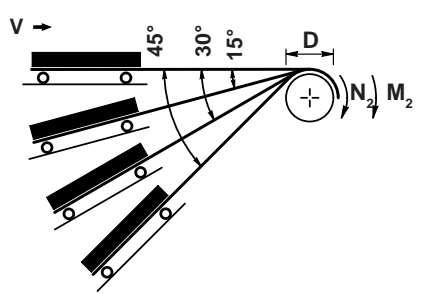
DE

Questa formula è valida solo se il tamburo o la puleggia di sollevamento sono calettati direttamente sull'albero di uscita del riduttore, o comunque su organo ruotante alla stessa velocità di uscita del riduttore. Nel caso esistano trasmissioni in uscita a catena, cinghia, ingranaggi o altro, che fanno sì che il carico da sollevare non sia applicato all'albero di uscita del riduttore, se ne dovrà tenere conto nel calcolo.

Traslazione su un piano orizzontale o comunque inclinato rispetto all'orizzontale.

This formula is valid only if the lift pulley or sprocket are directly connected to the gearbox output shaft or in any case, the part running at the same gearbox output speed. If chain, belt, gear or other types of output drives are used, on which the load to be lifted is not applied on the gearbox output shaft, this must be taken into consideration when calculating the torque.

Movement along a horizontal plane or on an incline.



Diese Formel gilt nur dann, wenn die Trommel oder die Scheibe unmittelbar an der Abtriebswelle des Getriebes oder an einem Teil angekuppelt ist, das sich bei derselben Ausgangsgeschwindigkeit des Getriebes dreht. Das Vorhandensein von Ketten- Riemen- oder von Zahnradgetrieben, bei denen die anzuhebende Last nicht an der Abtriebswelle des Getriebes aufgebracht wird, stellt eine Bedingung dar, die hinsichtlich der Berechnung eine wichtige Rolle spielt.

Versetzung auf einer waagerechten oder auf einer in Bezug auf die waagerechte Linie geneigten Ebene.

È indispensabile conoscere il valore del coefficiente di attrito μ che si ha lungo le guide di scorrimento del carico traslante. Esso dipende da quali sono gli organi a contatto nella traslazione (in particolare se si tratta attrito di strisciamento, detto radente o attrito di rotolamento, detto volvente). Una volta noto il valore del coefficiente di attrito, oppure fattane una stima sufficientemente attendibile, si può risalire al momento torcente effettivo con le seguenti formule:

$$0^\circ: M_2 = \frac{G \cdot D \cdot \mu}{2}$$

$$15^\circ: M_2 = \frac{G \cdot D \cdot (0,26 + 0,97 \cdot \mu)}{2}$$

$$30^\circ: M_2 = \frac{G \cdot D \cdot (0,50 + 0,87 \cdot \mu)}{2}$$

$$45^\circ: M_2 = \frac{0,71 \cdot G \cdot D \cdot (1 + \mu)}{2}$$

- ove:
- G carico da sollevare o traslare espresso in N.
 - D diametro della puleggia o tamburo attorno al quale avviene il sollevamento, espresso in m.
 - μ coefficiente d'attrito.
 - M_2 momento torcente (Nm).

Nella determinazione esatta del valore μ delle formule precedenti, si dovranno tenere in considerazione eventuali attriti di primo distacco, accelerazioni o decelerazioni, punte di carico improvvise. Infatti questi fattori possono dare luogo a valori di punta di M_2 molto più alti di quelli che si hanno a regime.

Friction coefficient μ along the slide guideways of the load being moved must be known. This value is strictly related to which parts come into contact while moving the load (in particular whether it is sliding friction or rolling friction). Once the friction coefficient has been determined or fairly well estimated, the actual torque can be calculated with the following formulae:

$$0^\circ: M_2 = \frac{G \cdot D \cdot \mu}{2}$$

$$15^\circ: M_2 = \frac{G \cdot D \cdot (0,26 + 0,97 \cdot \mu)}{2}$$

$$30^\circ: M_2 = \frac{G \cdot D \cdot (0,50 + 0,87 \cdot \mu)}{2}$$

$$45^\circ: M_2 = \frac{0,71 \cdot G \cdot D \cdot (1 + \mu)}{2}$$

- where:
- G is the load to be lifted or moved expressed in N.
 - D is the diameter of the pulley or sprocket used for lifting, expressed in m.
 - μ is the friction coefficient.
 - M_2 Torque (Nm).

When calculating the exact μ value with the formulae given above, it is important to take into consideration any friction present when first released, acceleration, decelerations or sudden load peaks. In fact, these factors may result in M_2 values that are much higher than those reached under normal operation.

Es ist unerlässlich, den Wert des längs der Gleitführungen der Last vorliegenden Reibungskoeffizienten μ zu kennen. Dieser Wert hängt von den während der Versetzung in Berührung kommenden Teilen ab (insbesondere kann es sich um Gleitreibung oder um Wälzreibung handeln). Nachdem der Wert des Reibungskoeffizienten bekannt ist oder nachdem dessen ausreichend genaue Auswertung ausgeführt worden ist, lässt sich das Drehmoment durch die folgenden Formeln kalkulieren:

$$0^\circ: M_2 = \frac{G \cdot D \cdot \mu}{2}$$

$$15^\circ: M_2 = \frac{G \cdot D \cdot (0,26 + 0,97 \cdot \mu)}{2}$$

$$30^\circ: M_2 = \frac{G \cdot D \cdot (0,50 + 0,87 \cdot \mu)}{2}$$

$$45^\circ: M_2 = \frac{0,71 \cdot G \cdot D \cdot (1 + \mu)}{2}$$

- in der:
- G der anzuhebenden oder zu versetzenden, in N ausgedrückten Last entspricht.
 - D dem in m ausgedrückten Durchmesser der Scheibe oder der Trommel, durch welche der Hubvorgang vorgenommen wird, entspricht.
 - μ Reibungskoeffizient.
 - M_2 Drehmoment (Nm).

Bei der genauen Bestimmung des Wertes μ durch die oben angeführten Formeln sind eventuelle Reibungen, Beschleunigungen oder Abbremsungen, plötzliche Lastspitzenwerte in Betracht zu ziehen. Diese Faktoren können nämlich Spitzenwerte von M_2 hervorrufen, die viel höher als die bei Normalbetrieb vorkommenden Werte sind.

MOMENT DE TORSION

FR

Le moment de torsion, appelé également couple, disponible à la sortie d'un réducteur, peut être atteint adoptant la formule suivante :

$$M_2 = \frac{kW_1 \cdot 9550 \cdot RD}{n_2} \quad [Nm]$$

ou

$$M_2 = \frac{HP_1 \cdot 7026 \cdot RD}{n_2} \quad [Nm]$$

Au cas où le rapport de transmission i serait connu, la formule suivante vaut :

$$M_2 = M_1 \cdot i \cdot RD \quad [Nm]$$

Il est toujours indispensable que le moment de torsion ainsi calculé soit égal ou supérieur au moment de torsion effectif requis par l'application. En effet, cela veut dire que la motorisation du réducteur est en mesure d'effectuer correctement son travail, faisant face aux charges résistantes, aux frottements et aux résistances passives.

Le moment de torsion effectif requis par une application peut être calculé facilement au cas où le travail accompli serait représenté par un soulèvement ou une translation de masses. Nous ne parlons pas des cas complexes où il faut faire tourner les masses se composant de liquides visqueux, agiter ou mélanger des substances sous forme poudreuse ou transporter des substances le long des vis sans fin : le calcul ou l'estimation du moment de torsion pour ces cas est difficile et nous nous réservons d'offrir notre coopération lors de leur évaluation spécifique.

Exemples d'applications

Remarque

Pour l'étude et le calcul de nombreuses autres applications, veuillez faire référence à notre CD-rom multimédia ou à notre site www.sitiriduttori.it.

Soulèvement simple

Le moment de torsion M peut être atteint suivant la formule:

$$M = \frac{G \cdot D}{2} [Nm]$$

où :

G charge à soulever exprimée en N.

D diamètre de la poulie ou tambour autour desquels le soulèvement se produit, exprimé en m.

MOMENTO DE TORSIÓN

ES

El momento de torsión, también denominado par, disponible a la salida de un reductor, puede determinarse con la fórmula siguiente:

$$M_2 = \frac{kW_1 \cdot 9550 \cdot RD}{n_2} \quad [Nm]$$

o bien

$$M_2 = \frac{HP_1 \cdot 7026 \cdot RD}{n_2} \quad [Nm]$$

Si se conoce la relación de transmisión i , será aplicable la fórmula:

$$M_2 = M_1 \cdot i \cdot RD \quad [Nm]$$

Siempre es indispensable que el momento de torsión así calculado sea igual o superior al momento de torsión efectivo necesario para la aplicación. Esto significa que la motorización del reductor es capaz de efectuar su trabajo correctamente, venciendo a las cargas resistentes, fricciones y resistencias pasivas.

El momento de torsión efectivo solicitado por una aplicación puede calcularse fácilmente si el trabajo realizado consiste en la elevación o la traslación de masas.

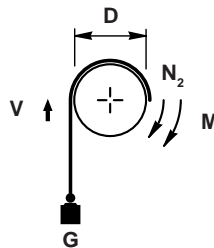
Esto no atañe a casos complejos, donde deban rotarse masas constituidas por líquidos viscosos, agitar o mezclar sustancias en forma de polvo, o transportar sustancias a través de tornillos sinfín: el cálculo o la estimación del momento de torsión para estos casos es complicado, y le ofrecemos nuestra colaboración para la evaluación específica.

Ejemplos de aplicaciones

Nota

Para el estudio y el cálculo de otras numerosas aplicaciones, consulte nuestro CD multimedia o nuestro sitio web www.sitiriduttori.it.

Sólo elevación



El momento de torsión M se puede calcular mediante la fórmula:

$$M = \frac{G \cdot D}{2} [Nm]$$

donde:

G carga a elevar expresada en N.

D diámetro de la poulie o del tambor mediante el cual se produce la elevación, expresado en m.

MOMENTO TORÇOR

PT

O momento torçor, também denominado torque, disponível na saída de um reductor, pode ser calculado com a seguinte fórmula:

$$M_2 = \frac{kW_1 \cdot 9550 \cdot RD}{n_2} \quad [Nm]$$

ou

$$M_2 = \frac{HP_1 \cdot 7026 \cdot RD}{n_2} \quad [Nm]$$

Se a relação de transmissão i for conhecida, aplica-se a seguinte fórmula:

$$M_2 = M_1 \cdot i \cdot RD \quad [Nm]$$

É sempre indispensável que o momento torçor assim calculado seja igual ou superior ao momento torçor efetivo requerido pela aplicação. Isso significa que a motorização do reductor é capaz de efetuar corretamente o próprio trabalho, vencendo cargas resistentes, atritos e resistências passivas.

O momento torçor efetivo requerido por uma aplicação pode ser facilmente calculado quando o trabalho efetuado for constituído por levantamento ou translação de massas.

Não nos referimos aos casos complexos onde é necessário fazer rodar massas constituídas por líquidos viscosos, agitar ou misturar substâncias pulverosas ou transportar substâncias ao longo de roscas transportadoras: o cálculo ou a estimativa do momento torçor para estes casos é complicado e oferecemos a nossa colaboração para a avaliação específica.

Exemplos de aplicações

Nota

Para o estudo e o cálculo de várias outras aplicações, remetemos para o nosso cd multimédia ou para o nosso site www.sitiriduttori.it.

Simples elevação

O momento torçor M pode ser obtido através da seguinte fórmula:

$$M = \frac{G \cdot D}{2} [Nm]$$

onde:

G carga a levantar expressa em N.

D diâmetro da polia ou tambor à volta do qual se processa o levantamento, expresso em m.

FR

ES

PT

Cette formule ne vaut que si le tambour ou la poulie de soulèvement sont caletés directement sur l'arbre de sortie du réducteur ou de toute façon sur un organe tournant à la même vitesse de sortie que le réducteur.

Au cas où il existerait des transmissions en sortie par chaîne, courroie, engrenages ou autre, faisant en sorte que la charge à soulever ne soit pas appliquée à l'arbre de sortie du réducteur, cette situation devra être tenue en compte lors du calcul.

Translation sur un plan horizontal ou incliné par rapport à l'horizontale

Esta fórmula sólo es válida si el tambor o la polea de elevación están ensamblados directamente en el eje de salida del reductor, o bien en un elemento giratorio a la misma velocidad de salida del reductor.

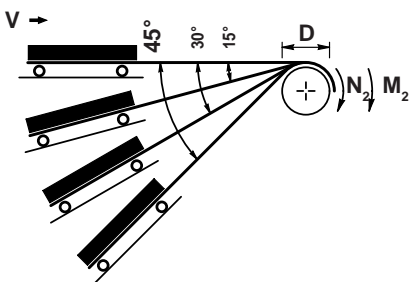
Si existen transmisiones en salida de cadena, cinta, engranajes u otras, por causa de las cuales la carga a elevar no se aplique al eje de salida del reductor, deberán tenerse en cuenta en el cálculo.

Traslación sobre un plano horizontal o inclinado respecto al horizontal

Esta fórmula é válida só se o tambor ou a polia de levantamento estiverem presas directamente no eixo de saída do redutor ou, de qualquer modo, no órgão rotativo à mesma velocidade de saída do redutor.

Se existirem transmissões à saída de corrente, correia, engrenagem ou outro que fazem com que a carga a ser levantada não seja aplicada ao eixo de saída do redutor, é necessário levar isso em conta na realização do cálculo.

Translação num plano horizontal ou, de qualquer modo, inclinado em relação ao horizontal



Il est indispensable de connaître la valeur du coefficient de frottement μ se vérifiant le long des coulisses de guidage de la charge se déplaçant.

Elle dépend de quels sont les organes en contact lors de la translation (notamment s'il s'agit de friction par glissement ou frottement de roulement).

Une fois la valeur du coefficient de frottement connue, ou après avoir mené une estimation suffisamment fiable, on peut remonter au moment de torsion effectif suivant les formules ci-dessous :

$$0^\circ: M_2 = \frac{G \cdot D \cdot \mu}{2}$$

$$15^\circ: M_2 = \frac{G \cdot D \cdot (0,26 + 0,97 \cdot \mu)}{2}$$

$$30^\circ: M_2 = \frac{G \cdot D \cdot (0,50 + 0,87 \cdot \mu)}{2}$$

$$45^\circ: M_2 = \frac{0,71 \cdot G \cdot D \cdot (1 + \mu)}{2}$$

ove:

G charge à soulever ou déplacer exprimée en N.

D diamètre de la poulie ou tambour autour desquels le soulèvement se produit, exprimé en m.

μ coefficient de frottement

M_2 moment de torsion (Nm).

Lors de la définition exacte de la valeur μ des formules précédentes, il faudra considérer d'éventuels frottements de premier détachement, accélérations ou décélérations, pointes de charge soudaines.

En effet ces facteurs peuvent engendrer des valeurs de pointe de M_2 beaucoup plus élevées que celles se produisant en régime.

Es indispensable conocer el valor del coeficiente de fricción μ que existe a lo largo de las guías de deslizamiento de la carga en traslación.

Éste depende de cuáles son los elementos en contacto durante la traslación (en particular si se trata de fricción por deslizamiento o fricción por rodadura).

Una vez conocido el valor del coeficiente de fricción, o una vez estimado con la suficiente fiabilidad, se puede calcular el momento de torsión mediante las fórmulas siguientes:

$$0^\circ: M_2 = \frac{G \cdot D \cdot \mu}{2}$$

$$15^\circ: M_2 = \frac{G \cdot D \cdot (0,26 + 0,97 \cdot \mu)}{2}$$

$$30^\circ: M_2 = \frac{G \cdot D \cdot (0,50 + 0,87 \cdot \mu)}{2}$$

$$45^\circ: M_2 = \frac{0,71 \cdot G \cdot D \cdot (1 + \mu)}{2}$$

donde:

G carga a elevar o trasladar expresada en N.

D diámetro de la polea o del tambor mediante el cual se produce la elevación, expresado en m.

μ coeficiente de fricción.

M_2 momento de torsión (Nm).

Durante la determinación exacta del valor μ de las fórmulas anteriores, se deberán tener en cuenta posibles fricciones de primera salida, aceleraciones, deceleraciones o puntas de carga inesperadas.

De hecho, estos factores pueden dar lugar a valores de punta M_2 mucho más altos que los que se alcanzan a régimen.

É indispensável conhecer o valor do coeficiente de atrito μ que se tem ao longo das guias de deslizamento da carga a ser translada.

Esse valor depende do tipo de órgãos que estão em contacto na translação (em particular, se se trata de atrito de arraste, também denominado rasante ou atrito de rolamento, dito resistência ao rolamento).

Uma vez conhecido o valor do coeficiente de atrito ou feita uma estima suficientemente fidedigna, é possível calcular o momento torçor efetivo com as seguintes fórmulas:

$$0^\circ: M_2 = \frac{G \cdot D \cdot \mu}{2}$$

$$15^\circ: M_2 = \frac{G \cdot D \cdot (0,26 + 0,97 \cdot \mu)}{2}$$

$$30^\circ: M_2 = \frac{G \cdot D \cdot (0,50 + 0,87 \cdot \mu)}{2}$$

$$45^\circ: M_2 = \frac{0,71 \cdot G \cdot D \cdot (1 + \mu)}{2}$$

onde:

G carga a levantar ou trasladar expressa em N.

D diâmetro da polia ou tambor à volta do qual se processa o levantamento, expresso em m.

μ coeficiente de atrito.

M_2 momento torçor (Nm).

No cálculo exato do valor μ das fórmulas anteriores, é necessário levar em consideração eventuais primeiros atritos, acelerações ou desacelerações, picos de carga imprevistas.

Com efeito, estes fatores podem dar lugar a valores de pico de M_2 muito mais altos dos que se verificam em regime.

FATTORE DI SERVIZIO

IT

Nelle tabelle delle prestazioni, sono riportate le coppie massime in uscita indipendentemente dal tipo di impiego dei riduttori stessi.

È però evidente che le applicazioni si diversificano enormemente l'una dall'altra; si va infatti da applicazioni estremamente leggere ad applicazioni estremamente pesanti, attraverso una grande varietà di situazioni intermedie.

È evidente che la coppia massima con la quale un riduttore potrà operare non può essere la stessa se l'impiego è leggero oppure se l'impiego è pesante. La vita, ovvero la durata del riduttore, a parità di carico operativo, è estremamente variabile in funzione delle caratteristiche, ovvero della gravosità dell'impiego. Nasce da qui l'esigenza di introdurre il fattore di servizio **sf**.

Esso permette di tenere conto della variabilità dei carichi e della gravosità dell'applicazione, quindi di garantire sempre e comunque una certa affidabilità e durata dei riduttori, consentendo di scegliere il riduttore e la motorizzazione con parametri che conducono con buona approssimazione alle reali condizioni di servizio.

Tutti i valori che compaiono nelle tabelle delle prestazioni dei riduttori sono relativi ad un fattore di servizio $sf = 1$.

La tabella che segue riporta il valore indicativo del fattore di servizio riferito alle applicazioni più diffuse.

Per le applicazioni che non sono indicate in tabella, si può effettuare la ricerca in base al tipo di carico (gravosità del lavoro effettuato), al numero di ore di funzionamento e al numero di avviamenti/ora (ovvero all'intermittenza dell'applicazione).

Qualora si sia in presenza di motori autofrenanti, moltiplicare i valori elencati in tabella per 1,12.

SERVICE FACTOR

EN

The maximum output torques, regardless of the gearbox application, are given in the performance tables.

Needless to say, the applications vary greatly one from the other. In fact, the range of applications is practically endless going from extremely light duty applications to heavy duty applications with a wide variety of medium duty application in between.

Obviously, the maximum torque the gearbox can work with cannot be the same for light and heavy duty applications. The service life of the gearbox, under the same load conditions, varies greatly according to the characteristics, i.e. how harsh the operating conditions are.

The service factor **sf** has been introduced for this reason. This factor takes into account the different loads and duty of the applications in order to guarantee reliable gearbox operation and a long service life. In addition, this factor allows the user to select the gearbox and motor with parameters that approximate the real service conditions well.

All the values given in the gearbox performance tables refer to a service factor of $sf = 1$.

The table below contains the approximate service factor of the most common applications. As far as applications not reported in the table are concerned, the service factor can be determined according to the type of load (duty), number of operating hours and number of start ups/hour.

If brake motors are used, multiply the values given in the table by 1.12.

BETRIEBSFAKTOR

DE

In den Tabellen über die Leistungen sind die höchsten Ausgangsdrehmomente unabhängig von der Verwendung der Getriebe selbst angeführt.

Es ist allerdings klar, dass die verschiedenen Anwendungen voneinander beträchtlich abweichen: von sehr leichten bis zu sehr schweren Anwendungen. Das höchste zulässige Drehmoment eines Getriebes darf nicht für eine leichte sowie für eine schwere Anwendung gleichwertig sein. Die Lebensdauer eines Getriebes kann bei gleichen Belastungen je nach den Eigenschaften der Anwendung variieren.

Dabei spielt der Betriebsfaktor **sf** eine wichtige Rolle. Dieser Faktor gestattet es, die Eigenschaften der Belastungen sowie der Anwendungen in Betracht zu ziehen und somit eine gewisse Zuverlässigkeit und Lebensdauer der Getriebe zu gewährleisten. Es ist dadurch nämlich möglich, dank bestimmter Parameter das Getriebe sowie den Antrieb zu wählen, um die realen Betriebsbedingungen mit einem guten Annäherungsgrad zu erzeugen. Alle in den Tabellen über die Leistungen der Getriebe angeführten Werte sind auf einen Betriebsfaktor $sf = 1$ bezogen.

Die nachfolgende Tabelle gibt den Richtungs- wert des Betriebsfaktors hinsichtlich der am häufigsten vorkommenden Anwendungen an. Für die Anwendungen, die in der Tabelle nicht angegeben werden, lässt sich der entsprechende Betriebsfaktor je nach dem Belastungstyp (Schwierigkeit der durchgeführten Arbeit), je nach der Anzahl der Betriebsstunden und je nach der Anzahl der Anlaufvorgänge je Stunde bei aussetzendem Betrieb.

Bei selbstbremsenden Motoren sind die in der Tabelle angegebenen Werte mit 1,12 zu multiplizieren.

		Fattore di servizio / Service factor / Betriebsfaktor sf					
	Classe di carico Load classification Belastungsart	Tipo di applicazione Application Anwendungsbereich	Avv./ora Start/h Schaltungen/Std	Ore di funzionamento giornaliere Average operating hours per day Mittlere tägliche Betriebsdauer in Std			
				<2	2 ÷ 8	9 ÷ 16	17 ÷ 24
LIGHT DUTY	<p>Avviamenti graduali, carichi uniformi, piccole masse da accelerare</p> <p>Gradual start, smooth operation, small masses to be accelerated</p> <p>Graduelles Starten, Stoßfreier Betrieb, kleine zu beschleunigende Massen</p>	<p>Ventilatori • Pompe centrifughe • Pompe rotative a ingranaggi • Trasportatori a nastro con carico uniformemente distribuito • Generatori di corrente</p> <p>Imbottigliatrici • Filatoi • Comandi ausiliari delle macchine utensili</p> <p>Fans • Centrifugal pumps • Rotary gear pumps • Belt conveyors with uniformly distributed load • Power generator • Bottling machines • Spinning machines • Auxiliary controls for machine tools</p> <p>Ventilatoren • Zentrifugalpumpen • Zahnradpumpen • Förderbänder mit Gleichstreckenlast • Stromerzeuger • Flaschenfüllmaschine • Spinnmaschinen • Hilfsgeräte für Werkzeugmaschinen</p>	<10	0.75	1	1.25	1.5
MEDIUM DUTY	<p>Leggeri sovraccarichi, condizioni operative irregolari, medie masse da accelerare</p> <p>Starting with moderate loads, uneven operating conditions, medium size masses to be accelerated</p> <p>Anlauf mit mäßigen Stoßen, ungleich mäßiger, mittlere zu beschleunigende Massen</p>	<p>Telai • Aspi • Trasportatori a nastro con carico vario a tapparella - a coclea - a catena • Traslazione di carri ponte per servizio leggero • Bobinatrici • Agitatori e miscelatori liquidi a densità variabile e viscosi • Macchine per l'industria alimentare • Macchine vagliatrici di pietre e sabbia • Gru e montacarichi</p> <p>Frames • Reels • Belt conveyors with varied load with transfer of bridge trucks for light duty • Leveling machines • Shakers and mixers for liquids with variable density and viscosity • Machines for the food industry (kneading troughs, mincing machines, slicing machines etc.) Sifting machines for sand gravel • Textile industry machines • Cranes, hoists, goodstifts</p> <p>Textilmaschinen, Webstühle, Haspeln • Transportbänder aller Art • Schneckenförderer • Schliebetore, Aufzüge • Kranantriebe • Werkzeugmaschinen, Holzbearbeitungsmaschinen • Knetmaschinen • Rollfässer, Rührwerke für halbflüssige u. teigige • Massen • Rollgangantriebe • Verpackungsmaschinen</p>	<10	1	1.25	1.5	1.75
			10 ÷ 50	1.25	1.5	1.75	2
			50 ÷ 100	1.5	1.75	2	2.2
			100 ÷ 200	1.75	2	2.2	2.5
HEAVY DUTY	<p>Forti sovraccarichi condizioni operative irregolari, grandi masse da accelerare</p> <p>Uneven operation, heavy loads, larger masses to be accelerated</p> <p>Ungleichmäßiger Betrieb, heftige Stöße, größere zu hechleunigende massen</p>	<p>Macchine per laterizi e lavorazioni argilla • Mescolatori • Impastatrici • Betoniere • Compressori e pompe alternative a 1 o più cilindri • Macchine utensili • Limatrici • Piallatrici • Alesatrici • Fresatrici • Laminatoi • Argani elevatori a tazze • Forni rotativi • Molini • Frantoi • Presse • Magli • Seghe alternative • Ventilatori pesanti da miniera • Trasportatori a forti scosse</p> <p>Machinery for bricks, tiles and clay • Kneaders • Compressors and alternate pumps with 1 or more cylinders • Milling Machines • Lifting winches with buckets • Rotating furnaces • Heavy fans for mining purposes • Conveyors with violent jerks • Mixers • Concrete mizes • Machine-tools • Planing kinds • Alternating saws</p> <p>Abkantmaschinen, Stanze • Betonmischer, Zerkleinerungsmaschinen • Ziegelpressen, Schmiedepressen • Gebläse, Kompressoren, Kolbenpumpen • Sägegatter • Schwere Winden • Warkwerke • Schwere Werkzeugmaschinen • Förderanlagen für Schweres Gut • Elevatoren, Becherwerke, Trog - und Schraubenförderer</p>	<10	1.25	1.5	1.75	2
			10 ÷ 50	1.5	1.75	2	2.2
			80 ÷ 100	1.75	2	2.2	2.5
			100 ÷ 200	2	2.2	2.5	3

FACTEUR DE SERVICE

FR

Dans les tableaux des prestations, les couples maximaux en sortie sont affichés abstraction faite du type d'utilisation des réducteurs mêmes.

Il est toutefois évident que les applications se diversifient beaucoup l'une de l'autre ; on va d'applications extrêmement légères à des applications extrêmement lourdes, à travers d'une grande variété de situations intermédiaires.

Il est évident que le couple maximal avec lequel un réducteur pourra fonctionner ne puisse pas être le même si l'utilisation est légère ou lourde. la vie, soit la durée du réducteur, à parité de charge opérationnel, est extrêmement variable selon les caractéristiques, soit le poids de l'utilisation.

Il en découle l'exigence d'introduire le facteur de service **sf**.

Il permet de tenir compte de la variabilité des charges et du poids de l'application, de toujours assurer donc une certaine fiabilité et durée des réducteurs, permettant de choisir le réducteur et la motorisation selon des paramètres aboutissant avec une bonne approximation aux conditions de services réelles. Toutes les valeurs affichées dans les tableaux des prestations des réducteurs sont relatives à un facteur de service $sf = 1$.

Le tableau suivant illustre la valeur indicative du facteur de service référé aux applications les plus répandues.

Pour les applications qui ne sont pas indiquées dans le tableau, on peut mener la recherche sur la base du type de charge (poids du travail effectué), du nombre d'heures de fonctionnement et du nombre de démarrages/heure (soit l'intermittence de l'application).

En cas de moteurs frein, multiplier les valeurs mentionnées dans le tableau par 1,12.

FACTOR DE SERVICIO

ES

En las tablas de las prestaciones se indican los pares máximos de salida, independientemente del tipo de uso de los propios reductores.

No obstante, es evidente que las aplicaciones son muy diferentes entre ellas; van desde las aplicaciones extremadamente ligeras a aplicaciones especialmente pesadas, a través de una gran variedad de situaciones intermedias. Es evidente que el par máximo con el que el reductor podrá trabajar no puede ser el mismo para un trabajo ligero que para un trabajo pesado. La vida útil, o la duración del reductor, al igual que la carga operativa, es extremadamente variable en función de las características o de la dureza del uso.

Por ello es necesario introducir el factor de servicio **sf**.

Éste permite controlar la variabilidad de las cargas y la dureza de la aplicación, es decir, garantizar siempre y en cualquier situación cierta fiabilidad y duración de los reductores, permitiendo escoger el reductor y la motorización con parámetros que restablezcan con la mayor precisión posible las condiciones reales de servicio.

Todos los valores que aparecen en las tablas de las prestaciones de los reductores son relativos a un factor de servicio $sf = 1$.

La tabla siguiente presenta el valor indicativo del factor de servicio de las aplicaciones más habituales.

Para las aplicaciones no indicadas en la tabla se puede efectuar una búsqueda en base al tipo de carga (dificultad de la tarea realizada), al número de horas de funcionamiento y al número de puestas en marcha/hora (o bien a la intermitencia de la aplicación).

Si se trata de motores con autofreno, multiplicar los valores listados en la tabla por 1,12.

FATOR DE SERVIÇO

PT

Nas tabelas das performances, estão indicados os torques máximos à saída independentemente do tipo de emprego dos próprios reductores.

No entanto, é evidente que as aplicações se diferenciam imensamente umas das outras; com efeito, passa-se de aplicações extremamente ligeiras para aplicações extremamente pesadas, através de uma grande variedade de situações intermédias.

É evidente que o torque máximo com que o reductor poderá trabalhar não pode ser o mesmo se o emprego é ligeiro ou se o emprego é pesado. A vida, isto é, a duração do reductor para cargas operativas iguais, varia extremamente em função das características, ou seja, do tipo de emprego.

Daqui, nasce a exigência de introduzir o fator de serviço **sf**.

Ele permite leva em consideração a variabilidade das cargas e do peso da aplicação, portanto, garante sempre e de qualquer modo, uma certa confiabilidade e duração dos reductores, permitindo escolher o reductor e a motorização com parâmetros que reconduzem com boa aproximação às reais condições de exercício. Todos os valores que aparecem nas tabelas das prestações dos reductores referem-se a um fator de serviço $sf = 1$.

A tabela que segue contém o valor indicativo do fator de serviço referido às aplicações mais difundidas.

Para as aplicações que não estão indicadas na tabela, pode-se efetuar uma busca com base no tipo de carga (peso do trabalho efetuado), no número de horas de funcionamento e no número de arranques/hora (ou à intermitência da aplicação).

Se estivermos na presença de motores de frenagem automática, multiplique os valores reportados na tabela por 1,12.

Facteur de service / Factor de servicio / Fator de serviço sf							
Classe de charge Clase de carga Classe de carga	Type d'application Tipo de aplicación Tipo de aplicação	Dém./heure Ptas. en marcha/ hora Arr./hora	Heures de fonctionnement par jour Horas de funcionamiento diarias Horas de funcionamento diárias				
			<2	2 ÷ 8	9 ÷ 16	17 ÷ 24	
LIGHT DUTY Démarrages graduels, Charges uniformes, petites masses à accélérer Puestas en marcha graduales, cargas uniformes, pequeñas masas a acelerar Arranques graduais, Cargas uniformes, pequenas massas a acelerar	Ventilateurs • Pompes centrifuges • Pompes rotatives à engrenages • Convoyeurs à bande avec charge uniformément distribuée • Générateurs de courant Embouteilleuses • Filoires • Commandes auxiliaires des machines-outils	<10	0.75	1	1.25	1.5	
	Ventiladores • Bombas centrifugas • Bombas rotativas de engranajes • Transportadores de cinta con carga distribuida uniformemente • Generadores de corriente • Embotelladoras • Hiladores • Mandos auxiliares de las máquinas herramienta						
	Ventiladores • Bombas centrifugas • Bombas rotativas de engrenagem • Tapetes transportadores com carga uniformemente distribuída • Geradores de corrente Engarrafadeiras • Filatórios • Comandos auxiliares das máquinas-ferramentas						
MEDIUM DUTY Surcharges légères, conditions opérationnelles irrégulières, masses moyennes à accélérer Ligeras sobrecargas, condiciones operativas irregulares, masas medias a acelerar Ligeiras sobrecargas, condições operativas irregulares, massas médias para acelerar	Châssis • Dévidoirs • Convoyeurs à bande avec charge variée à tablier - par vis sans fin - par chaîne • Translation de ponts roulants pour service léger • Banderoleuses • Agitateurs et mélangeurs liquides à densité variable et visqueux • Machines pour l'industrie alimentaire • Cribleuses de pierres et sable • Grues et monte-charges	<10	1	1.25	1.5	1.75	
	Bastidores • Husos • Transportadores de cinta con carga variada de placas - de tornillo sinfin - de cadena • Traslación de carros puente para servicio ligero • Bobinadoras • Agitadores y mezcladores de líquidos de densidad variable y viscosos • Máquinas para la industria alimentaria • Máquinas cribadoras de piedra y arena • Grúas y montacargas						
	Teares • Bobinadoras - laminagem de chapas • Tapetes transportadores de lâmina com carga variada - de cóclea - de corrente • Translação de pontes-grua para serviço ligeiro • Bobinadoras • Agitadores e misturadores de líquidos com densidade variável e viscosos • Máquinas para a indústria alimentar • Crivadoras • Grua e monta-cargas						
HEAVY DUTY Surcharges fortes, conditions opérationnelles irrégulières, grandes masses à accélérer Fuertes sobrecargas, condiciones operativas irregulares, masas grandes a acelerar Fortes sobrecargas, condições operativas irregulares, grandes massas para acelerar	Machines pour briques et travaux argile • Mélangeurs • Malaxeurs • Bétonnières • Compresseurs et pompes alternatives à 1 ou plusieurs cylindres • Machines-outils • Limeuses • Raboteuses • Aléseuses • Fraiseuses • Laminaires • Treuils élévateurs à godets • Fours rotatifs • Broyeurs • Concasseurs • Presses • Marteaux-pilons • Scies alternatives • Ventilateurs lourds pour mines • Transporteurs par fortes saccades	<10	1.25	1.5	1.75	2	
	Máquinas para ladrillo y trabajos en arcilla • Mezcladores • Amasadoras • Hormigoneras • Compresores y bombas alternativas de 1 ó más cilindros • Máquinas herramienta i						
	• Limadoras • Cepilladoras • Mandrinadoras • Fresadoras • Lamina • Cabrestantes elevadores de cubos • Hornos rotativos • Molinos • Trituradores • Prensas • Mazas • Sierras alternativas • Ventiladores pesados de minería • Transportadores con fuertes sacudidas						
Máquinas para tijolos e trabalhos em argila • Misturadores • Amassadeiras • Betoneiras • Compressores e bombas alternativas com 1 ou mais cilindros • Máquinas-ferramentas • Limadoras • Aplainadoras • Furadoras • Fresadoras • Laminadores • Alcatruzes • Fornos rotativos • Moinhos • Trituradores • Prensas • Maços • Serras • Ventiladores pesados para minas • Transportadores capazes de suportar fortes solavancos	10 ÷ 50	1.5	1.75	2	2.2		
80 ÷ 100	1.75	2	2.2	2.5			
100 ÷ 200	2	2.2	2.5	3			

FORMULE PER LE CONDIZIONI DINAMICHE

IT

Momento d'inerzia

Cilindro $J = 98 \cdot g \cdot l \cdot D^4$ [Kgm²]
 Cilindro cavo $J = 98 \cdot g \cdot l \cdot (D^4 - d^4)$ [Kgm²]

g Densità (Kg/dm³)
 l Lunghezza (m)
 D Diametro esterno (m)
 d Diametro interno (m)

Conversione di una massa m in movimento lineare in un corrispondente J sull'albero motore

$$J = 91,2 \cdot m \cdot \frac{v^2}{n_1^2} \quad [\text{Kgm}^2]$$

m Massa dei componenti della macchina in movimento (Kg)
 v Velocità (m/s)
 n₁ Numero dei giri del motore (giri/1')

Conversione dei vari momenti di inerzia di massa con numeri di giri diversi in un momento d'inerzia di massa ridotta sull'albero del motore

$$J_{\text{add}} = \frac{J_2 \cdot n_2^2 + J_3 \cdot n_3^2 \dots}{n_1^2} \quad [\text{Kgm}^2]$$

n₁ Numero giri del motore (giri/1')
 J_{add} Momento d'inerzia di massa complementare (Kg m²)

Fattore d'inerzia

$$F I = \frac{J_E + J_{\text{add}}}{J_E}$$

J_E Massa d'inerzia propria
 J_{add} Massa d'inerzia complementare

Tempo d'avviamento

$$t_A = \frac{J_{\text{tot}} \cdot n_1}{9,55 \cdot (M_A - M_L)} \quad [\text{s}]$$

J_{tot} J_E + J_{add} Massa d'inerzia propria + massa d'inerzia addizionale (Kgm²)
 n₁ Numero di giri del motore (min⁻¹)
 M_A Momento torcente di spunto del motore (Nm)
 M_L Momento torcente di carico della macchina da trascinare (Nm)

Tempo di avviamento dei motori autofrenanti

$$t_A = \frac{J_{\text{tot}} \cdot n}{9,55 \cdot (M_A - M_L)} + t_1 \quad [\text{s}]$$

t₁ Tempo di disattivazione del freno

USEFUL FORMULAS FOR DYNAMIC CONDITIONS

EN

Moment of inertia

For a cylinder $J = 98 \cdot g \cdot l \cdot D^4$ [Kgm²]
 Hollow cylinder $J = 98 \cdot g \cdot l \cdot (D^4 - d^4)$ [Kgm²]

g Density (Kg/dm³)
 l Length (m)
 D External diameter (m)
 d Internal diameter (m)

Converting mass m of linear inertia to a flywheel effect J at the motor shaft

$$J = 91,2 \cdot m \cdot \frac{v^2}{n_1^2} \quad [\text{Kgm}^2]$$

m Mass in motion (Kg)
 v Speed (m/s)
 n₁ Motor revolution number (RPM)

Converting various moments of inertia at different speeds to a common moment of inertia at the motor speed

$$J_{\text{add}} = \frac{J_2 \cdot n_2^2 + J_3 \cdot n_3^2 \dots}{n_1^2} \quad [\text{Kgm}^2]$$

n₁ Motor speed (RPM)
 J_{add} Additional moment of inertia (Kg m²)

Factor of inertia

$$F I = \frac{J_E + J_{\text{add}}}{J_E}$$

J_E Inertia of drive
 J_{add} Inertia of driven machine

Starting time

$$t_A = \frac{J_{\text{tot}} \cdot n_1}{9,55 \cdot (M_A - M_L)} \quad [\text{s}]$$

J_{tot} J_E + J_{add} Inertia of gear motor + additional inertia (Kgm²)
 n₁ Motor speed (min⁻¹)
 M_A Starting torque of motor (Nm)
 M_L Torque of driven machine (Nm)

Starting time for brake motors

$$t_A = \frac{J_{\text{tot}} \cdot n}{9,55 \cdot (M_A - M_L)} + t_1 \quad [\text{s}]$$

t₁ Brake activation time

TECHNISCHE FORMELN FÜR DYNAMISCHE BEDINGUNGEN

DE

Massenträgheitsmoment

Zylinder $J = 98 \cdot g \cdot l \cdot D^4$ [Kgm²]
 Holzzylinder $J = 98 \cdot g \cdot l \cdot (D^4 - d^4)$ [Kgm²]

g Dichte in Kg/dm³
 l Länge in m
 D Außendurchmesse in m
 d Innendurchmesser in m

Umrechnung geradlinig bewegter Maschinenteile m in ein entsprechendes J auf der Motorwelle

$$J = 91,2 \cdot m \cdot \frac{v^2}{n_1^2} \quad [\text{Kgm}^2]$$

m Masse der bewegten Maschinenteile (Kg)
 v Geschwindigkeit (m/s)
 n₁ Motordrehzahl (UpM)

Umrechnung mehrerer Massenträgheitsmomente mit verschiedenen Drehzahlen in ein auf die Motorwelle reduziertes Massenträgheitsmoment

$$J_{\text{zus}} = \frac{J_2 \cdot n_2^2 + J_3 \cdot n_3^2 \dots}{n_1^2} \quad [\text{Kgm}^2]$$

n₁ Drehzahl des Motors (UpM)
 J_{zus} Zusatzmassenträgheitsmoment (Kg m²)

Trägheitsfaktor

$$F I = \frac{J_E + J_{\text{zus}}}{J_E}$$

J_E Eigenträgheitsmasse
 J_{zus} Zusatzträgheitsmasse

Anlaufzeit

$$t_A = \frac{J_{\text{tot}} \cdot n_1}{9,55 \cdot (M_A - M_L)} \quad [\text{s}]$$

J_{tot} J_E + J_{zus} Eigen- und Zusatzträgheitsmasse (Kgm²)
 n₁ Drehzahl des Motors (Min⁻¹)
 M_A Anzugsdrehmoment des Motors (Nm)
 M_L Lastdrehmoment der anzutreibenden Maschine (Nm)

Ansteuerungszeit der Bremsmotoren

$$t_A = \frac{J_{\text{tot}} \cdot n}{9,55 \cdot (M_A - M_L)} + t_1 \quad [\text{s}]$$

t₁ Bremsansteuerungszeit

Tempo di frenata IT

$$t_B = \frac{J_{tot} \cdot n_1}{9,55 \cdot (M_B \pm M_L)} \quad [s]$$

MB Coppia frenante (Nm)
ML Coppia resistente (Nm)
segno:
+ Quando la coppia resistente agisce come freno (es. ascensore in salita)
- Quando la coppia resistente agisce come motore (es. ascensore in discesa).

Tempo di frenata dei motori autofrenanti

$$t_B = \frac{J_{tot} \cdot n_1}{9,55 \cdot (M_B \pm M_L)} + t_2 \quad [s]$$

t₂ Tempo di attivazione del freno

Giri di rotazione dell'albero dopo l'arresto del motore

$$U_N = \frac{n \cdot t_B}{120}$$

n Numero di giri dell'albero (giri/1')
t_B Tempo di frenata in secondi

Giri di rotazione dell'albero dopo l'arresto del motore autofrenante

$$U_N = \frac{n \cdot (t_B + t_2)}{120}$$

t₂ Tempo di attivazione del freno

Frequenza degli avviamenti

$$I = \frac{N \cdot \text{di commutazioni per ciclo} \cdot 3600}{\text{Durata del ciclo [s]}} \quad [h^{-1}]$$

Durata relativa di funzionamento

$$ED = \frac{\text{Tempo totale di funzionamento per ciclo} \cdot 100}{\text{Durata del ciclo}} \quad [\%]$$

(arrotondare per eccesso o per difetto ogni volta sui valori normali del 20, 40, 60, 80% per un ciclo di durata di 10 minuti al massimo. Per un ciclo superiore a 10 minuti è richiesta una potenza continua).

Carico relativo

$$p = \frac{P_2}{P}$$

P₂ Potenza necessaria alla velocità massima (kW)
P Potenza nominale come da tabella (kW)

Braking time EN

$$t_B = \frac{J_{tot} \cdot n_1}{9.55 \cdot (M_B \pm M_L)} \quad [s]$$

MB Braking torque (Nm)
ML Torque of driven machine (Nm)
sign:
+ When the torque of driven machine has arresting effect (lift moving up)
- When the torque of driven machine has driving effect (lift moving down).

Braking time of brake motors

$$t_B = \frac{J_{tot} \cdot n_1}{9.55 \cdot (M_B \pm M_L)} + t_2 \quad [s]$$

t₂ Brake activation time

Shaft revolution number, after the motor has been stopped

$$U_N = \frac{n \cdot t_B}{120}$$

n Shaft revolution number (RPM)
t_B Braking time in seconds

Shaft revolutions number after the brake motor stop

$$U_N = \frac{n \cdot (t_B + t_2)}{120}$$

t₂ Brake activation time

Frequency of startings

$$I = \frac{\text{Switchings per cycle} \cdot 3600}{\text{Cycle time [s]}} \quad [h^{-1}]$$

Duty cycle

$$ED = \frac{\text{Total operation time per cycle} \cdot 100}{\text{Cycle time}} \quad [\%]$$

(to be rounded off to the standard values of 20, 40, 60, 80% for a cycle time of 10 min. maximum. For a cycle exceeding 10 min. continuous rating is required).

Related ratio of powers

$$p = \frac{P_2}{P}$$

P₂ Rated power at maximum speed (kW)
P Nominal power as per performance table (kW)

Bremszeit DE

$$t_B = \frac{J_{tot} \cdot n_1}{9,55 \cdot (M_B \pm M_L)} \quad [s]$$

MB Bremsmoment (Nm)
ML Lastmoment (Nm)
Vorzeichen:
+ Wenn das Lastmoment als Bremse funktioniert (Aufzüge bei Aufwärtsfahrt)
- Wenn das Lastmoment als Motor funktioniert (Aufzüge bei Abwärtsfahrt).

Bremszeit bei Bremsmotoren

$$t_B = \frac{J_{tot} \cdot n_1}{9,55 \cdot (M_B \pm M_L)} + t_2 \quad [s]$$

t₂ Bremsansteuerungszeit

Umdrehung der Welle nach dem Anhalten des Motors

$$U_N = \frac{n \cdot t_B}{120}$$

n Drehzahl der Welle (UpM)
t_B Bremszeit in Sekunden

Umdrehungszahl der Welle nach dem Anhalten des Bremsmotors

$$U_N = \frac{n \cdot (t_B + t_2)}{120}$$

t₂ Bremsansteuerungszeit

Schalhäufigkeit

$$I = \frac{\text{Schaltzahl pro Zyklus} \cdot 3600}{\text{Zyklusdauer [s]}} \quad [h^{-1}]$$

Relative Einschaltdauer

$$ED = \frac{\text{Gesamte Betriebszeit pro Zyklus} \cdot 100}{\text{Zyklusdauer}} \quad [\%]$$

(jeweils auf die genormten Werte 20, 40, 60, 80% bei max. Spieldauer von 10 Min. auf bzw. abrunden. Für einen Zyklus höher als 10 Min. ist eine Dauerleistung erforderlich).

Relative Belastung

$$p = \frac{P_2}{P}$$

P₂ Leistungsbedarf mit Höchstgeschwindigkeit (kW)
P Nennleistung als Tabelle (kW)

FORMULES POUR LES CONDITIONS DYNAMIQUES

FR

Moment d'inertie

Cylindre $J = 98 \cdot g \cdot l \cdot D^4$ [Kgm²]
 Cylindre creux $J = 98 \cdot g \cdot l \cdot (D^4 - d^4)$ [Kgm²]

- g Densité (Kg/dm³)
- l Longueur (m)
- D Diamètre extérieur (m)
- d Diamètre intérieur (m)

Conversion d'une masse m en mouvement linéaire en un correspondant J sur l'arbre moteur

$$J = 91,2 \cdot m \cdot \frac{v^2}{n_1^2} \quad [\text{Kgm}^2]$$

- m Masse des composants de la machine en mouvement (Kg)
- v Vitesse (m/s)
- n₁ Nombre des tours du moteur/min

Conversion des différents moments d'inertie de masse avec nombre de tours différents dans un moment d'inertie de masse réduite sur l'arbre du moteur

$$J_{\text{add}} = \frac{J_2 \cdot n_2^2 + J_3 \cdot n_3^2 \dots}{n_1^2} \quad [\text{Kgm}^2]$$

- n₁ Nombre des tours du moteur (min)
- J_{add} Moment d'inertie de masse complémentaire (Kg m²)

Facteur d'inertie

$$F I = \frac{J_E + J_{\text{add}}}{J_E}$$

- J_E Masse d'inertie propre
- J_{add} Masse d'inertie complémentaire

Temps de démarrage

$$t_A = \frac{J_{\text{tot}} \cdot n_1}{9,55 \cdot (M_A - M_L)} \quad [\text{s}]$$

- J_{tot} J_E + J_{add} Masse d'inertie propre + masse d'inertie additionnelle (Kgm²)
- n₁ Nombre de tours du moteur (min⁻¹)
- M_A Moment de torsion de démarrage du moteur (Nm)
- M_L Moment de torsion de charge de la machine à traîner (Nm)

Période de démarrage des moteurs frein

$$t_A = \frac{J_{\text{tot}} \cdot n}{9,55 \cdot (M_A - M_L)} + t_1 \quad [\text{s}]$$

- t₁ Période de démarrage du frein (s)

FÓRMULAS PARA LAS CONDICIONES DINÁMICAS

ES

Momento de inercia

Cilindro $J = 98 \cdot g \cdot l \cdot D^4$ [Kgm²]
 Cilindro hueco $J = 98 \cdot g \cdot l \cdot (D^4 - d^4)$ [Kgm²]

- g Densidad (Kg/dm³)
- l Longitud (m)
- D Diámetro externo (m)
- d Diámetro interno (m)

Conversión de una masa m en movimiento lineal en un correspondiente J en el eje motor

$$J = 91,2 \cdot m \cdot \frac{v^2}{n_1^2} \quad [\text{Kgm}^2]$$

- m Masa de los componentes de la máquina en movimiento (kg)
- v Velocidad (m/s)
- n₁ Número de revoluciones del motor/min

Conversión de los distintos momentos de inercia de masa con números de revoluciones distintos en un momento de inercia de masa reducida en el eje motor

$$J_{\text{add}} = \frac{J_2 \cdot n_2^2 + J_3 \cdot n_3^2 \dots}{n_1^2} \quad [\text{Kgm}^2]$$

- n₁ Número de revoluciones del motor (min)
- J_{add} Momento de inercia de masa complementaria (kg m²)

Factor of inertia

$$F I = \frac{J_E + J_{\text{add}}}{J_E}$$

- J_E Masa de inercia propia
- J_{add} Masa de inercia complementaria

Tiempo de puesta en marcha

$$t_A = \frac{J_{\text{tot}} \cdot n_1}{9,55 \cdot (M_A - M_L)} \quad [\text{s}]$$

- J_{tot} J_E + J_{add} Masa de inercia propia + masa de inercia adicional (Kgm²)
- n₁ Número de revoluciones del motor (min⁻¹)
- M_A Momento de torsión de arranque del motor (Nm)
- M_L Momento de torsión de carga de la máquina a arrastrar (Nm)

Periodo de puesta en marcha de los motores con autofreno

$$t_A = \frac{J_{\text{tot}} \cdot n}{9,55 \cdot (M_A - M_L)} + t_1 \quad [\text{s}]$$

- t₁ Periodo de puesta en marcha del freno (s)

FÓRMULAS PARA AS CONDIÇÕES DINÂMICAS

PT

Momento de inércia

Cilindro $J = 98 \cdot g \cdot l \cdot D^4$ [Kgm²]
 Cilindro oco $J = 98 \cdot g \cdot l \cdot (D^4 - d^4)$ [Kgm²]

- g Densidade (Kg/dm³)
- l Comprimento (m)
- D Diâmetro externo (m)
- d Diâmetro interno (m)

Conversão de uma massa m em movimento linear num correspondente J no eixo motor.

$$J = 91,2 \cdot m \cdot \frac{v^2}{n_1^2} \quad [\text{Kgm}^2]$$

- m Massa dos componentes da máquina em movimento (Kg)
- v Velocidade (m/s)
- n₁ Número de rotações do motor/min

Conversão de vários momentos de inércia de massa com números de rotações diferentes num momento de inércia de massa reduzida no eixo do motor

$$J_{\text{add}} = \frac{J_2 \cdot n_2^2 + J_3 \cdot n_3^2 \dots}{n_1^2} \quad [\text{Kgm}^2]$$

- n₁ Número de rotações do motor (min)
- J_{add} Momento de inércia de massa complementar (Kg m²)

Fator de inércia

$$F I = \frac{J_E + J_{\text{add}}}{J_E}$$

- J_E Massa de inércia própria
- J_{add} Massa de inércia complementar

Tempo de arranque

$$t_A = \frac{J_{\text{tot}} \cdot n_1}{9,55 \cdot (M_A - M_L)} \quad [\text{s}]$$

- J_{tot} J_E + J_{add} Massa de inércia própria + massa de inércia adicional (Kgm²)
- n₁ Número de rotações do motor (min⁻¹)
- M_A Momento torçor de arranque do motor (Nm)
- M_L Momento torçor de carga da máquina que se pretende arrastar (Nm)

Período de arranque dos motores de frenagem automática

$$t_A = \frac{J_{\text{tot}} \cdot n}{9,55 \cdot (M_A - M_L)} + t_1 \quad [\text{s}]$$

- t₁ Período de arranque do freio (s)

Temps de freinage

FR

$$t_B = \frac{J_{tot} \cdot n_1}{9,55 \cdot (M_B \pm M_L)} \quad [s]$$

MB Couple freinant (Nm)
ML Couple résistant (Nm)
marque :

- + Lorsque le couple résistant intervient comme frein (ex. ascenseur en montée).
- Lorsque le couple résistant intervient comme moteur (ex. ascenseur en descente).

Temps de freinage dans les moteurs frein

$$t_B = \frac{J_{tot} \cdot n_1}{9,55 \cdot (M_B \pm M_L)} + t_2 \quad [s]$$

t₂ Temps d'activation du frein

Rotation de l'arbre après l'arrêt du moteur

$$U_N = \frac{n \cdot t_B}{120}$$

n Nombre de tours de l'arbre
t_B Temps de freinage en secondes

Rotation de l'arbre après l'arrêt du moteur frein

$$U_N = \frac{n \cdot (t_B + t_2)}{120}$$

t₂ Temps d'activation frein

Fréquence des démarrages

$$I = \frac{N \cdot \text{de commutation par cycle} \cdot 3600}{\text{Durée du cycle [s]}} \quad [h^{-1}]$$

Durée relative de fonctionnement

$$ED = \frac{\text{Temps total de fonctionnement par cycle [s]} \cdot 100}{\text{Durée du cycle [s]}} \quad [\%]$$

(arrondir par excès ou par défaut à chaque fois sur les valeurs normales de 20, 40, 60, 80% pour un cycle de durée de 10 minutes au maximum. Pour un cycle dépassant les 10 minutes une puissance continue est requise).

Charge relative

$$p = \frac{P_2}{P}$$

P₂ Puissance nécessaire à la vitesse maximale (kW)
P Puissance nominale telle que du tableau (kW)

Tiempo de frenada

ES

$$t_B = \frac{J_{tot} \cdot n_1}{9,55 \cdot (M_B \pm M_L)} \quad [s]$$

MB Par de freno (Nm)
ML Par de resistencia (Nm)
señal:

- + Cuando el par de resistencia actúa como freno (ej. ascensor en subida)
- Cuando el par de resistencia actúa como motor (ej. ascensor en bajada).

Tiempo de frenada de los motores con autofreno

$$t_B = \frac{J_{tot} \cdot n_1}{9,55 \cdot (M_B \pm M_L)} + t_2 \quad [s]$$

t₂ Tiempo de activación freno

Rotación del eje tras la parada del motor

$$U_N = \frac{n \cdot t_B}{120}$$

n Número de revoluciones del eje
t_B Tiempo de frenada en segundos

Rotación del eje tras la parada del motor con autofreno

$$U_N = \frac{n \cdot (t_B + t_2)}{120}$$

t₂ Tiempo de activación freno

Frecuencia de puestas en marcha

$$I = \frac{N \cdot \text{de conmutación por ciclo} \cdot 3600}{\text{Duración del ciclo [s]}} \quad [h^{-1}]$$

Duración relativa de funcionamiento

$$ED = \frac{\text{Tiempo total de funcionamiento por ciclo [s]} \cdot 100}{\text{Duración del ciclo [s]}} \quad [\%]$$

(redondear por exceso o por defecto cada vez a los valores normales del 20, 40, 60, 80% para un ciclo de duración de 10 minutos como máximo. Para un ciclo superior a 10 minutos es necesaria una potencia continua).

Carga relativa

$$p = \frac{P_2}{P}$$

P₂ Potencia necesaria para la velocidad máxima (kW)
P Potencia nominal según la tabla (kW)

Tempo de frenagem

PT

$$t_B = \frac{J_{tot} \cdot n_1}{9,55 \cdot (M_B \pm M_L)} \quad [s]$$

MB Torque de frenagem (Nm)
ML Torque resistente (Nm)
sinal:

- + Quando o torque resistente atua como freio (ex. elevador em subida)
- Quando o torque resistente age como motor (ex. elevador em descida).

Tempo de paragem nos motores de frenagem automática

$$t_B = \frac{J_{tot} \cdot n_1}{9,55 \cdot (M_B \pm M_L)} + t_2 \quad [s]$$

t₂ Tempo de ativação do freio

Número de rotações do eixo após a parada do motor

$$U_N = \frac{n \cdot t_B}{120}$$

n Número de rotações do eixo
t_B Tempo de frenagem em segundos

Número de rotações do eixo após a parada do motor de frenagem automática

$$U_N = \frac{n \cdot (t_B + t_2)}{120}$$

t₂ Tempo de ativação do freio

Frequência dos arranques

$$I = \frac{N \cdot \text{de comutação por ciclo} \cdot 3600}{\text{Duração do ciclo [s]}} \quad [h^{-1}]$$

Duração relativa de funcionamento

$$ED = \frac{\text{Tempo total de funcionamento por ciclo} \cdot 100}{\text{Duração do Ciclo}} \quad [\%]$$

(arredonde para os valores padrões de 20, 40, 60, 80% para um ciclo de duração de 10 minutos no máximo. Para um ciclo superior a 10 minutos é necessária uma potência contínua).

Carga relativa

$$p = \frac{P_2}{P}$$

P₂ Potência necessária à velocidade máxima (kW)
P Potência nominal como reportado na tabela (kW)

RAPPORTO DI TRASMISSIONE

IT

Il rapporto di trasmissione i è definito come rapporto tra il numero di denti delle ruote dentate z_2/z_1 .

Per i riduttori a vite senza fine è definito come rapporto fra il numero di denti della corona (z_2) ed il numero di principi della vite (z_1).

Si può anche calcolarlo conoscendo n_1 e n_2 con la relazione:

$$i = \frac{n_1}{n_2}$$

Nota il rapporto di trasmissione i , la velocità in uscita n_2 si può calcolare con la relazione:

$$n_2 = \frac{n_1}{i}$$

GEARBOX RATIO

EN

The gear ratio i is defined as the ratio between the number of teeth on the cogwheel z_2/z_1 .

In worm gearboxes it is defined as the ratio between the number of gear teeth (z_2) and number of starts of the worm (z_1).

If n_1 and n_2 are known, the ratio can be calculated with the following formula:

$$i = \frac{n_1}{n_2}$$

Once the transmission ratio is known, the n_2 output speed can be calculated with the report:

$$n_2 = \frac{n_1}{i}$$

ÜBERSETZUNGSVERHÄLTNIS

DE

Das Übersetzungsverhältnis i entspricht dem Verhältnis zwischen der Anzahl der Zähne der Zahnräder z_2/z_1 .

Bei den Schneckengetrieben wird das Übersetzungsverhältnis durch das Verhältnis zwischen der Anzahl der Schneckenradzähne (z_2) und die Anzahl der Windungen der Schnecke (z_1) bestimmt.

Dieser Wert kann ebenfalls mittels der folgenden Formel kalkuliert werden, falls n_1 und n_2 bekannt sind.

$$i = \frac{n_1}{n_2}$$

Ist das Übersetzungsverhältnis i bekannt, kann die Ausgangsgeschwindigkeit n_2 mit folgendem Verhältnis berechnet werden:

$$n_2 = \frac{n_1}{i}$$

RAPPORT DE TRANSMISSION

FR

Le rapport de transmission i est défini comme le rapport entre le nombre de dents des roues dentées z_2/z_1 .

Pour les réducteurs à vis sans fin il est défini comme le rapport entre le nombre de dents de la couronne (z_2) et le nombre de principes de la vis (z_1).

On peut le calculer même connaissant n_1 et n_2 avec la relation :

$$i = \frac{n_1}{n_2}$$

Une fois le rapport de transmission i connu, la vitesse en sortie n_2 peut être calculée avec la relation :

$$n_2 = \frac{n_1}{i}$$

RELACIÓN DE TRANSMISIÓN

ES

La relación de transmisión i se define como relación entre el número de dientes de las ruedas dentadas z_2/z_1 .

Para los reductores de tornillo sinfín se define como la relación entre el número de dientes de la corona (z_2) y el número de principios del tornillo (z_1).

También se puede calcular conociendo n_1 y n_2 con la relación:

$$i = \frac{n_1}{n_2}$$

Una vez conocida la relación de transmisión i , la velocidad en salida n_2 se puede calcular con la relación:

$$n_2 = \frac{n_1}{i}$$

RELAÇÃO DE TRANSMISSÃO

PT

A relação de transmissão i é definida como a relação entre o número de dentes das rodas dentadas z_2/z_1 .

Para os redutores de parafuso sem fim, é definida como relação entre o número de dentes da coroa (z_2) e o número de entradas do parafuso (z_1).

Também pode ser calculado conhecendo n_1 e n_2 com a relação:

$$i = \frac{n_1}{n_2}$$

Conhecida a relação de transmissão i , a velocidade à saída n_2 pode ser calculada com a relação:

$$n_2 = \frac{n_1}{i}$$

IT
RENDIMENTO MECCANICO

Il rendimento meccanico è definito dal rapporto fra la potenza meccanica che esce dall'albero lento e quella che viene immessa all'albero veloce.

Alcune delle cause che concorrono alla riduzione di questo valore si possono identificare nell'attrito radente e volvente degli ingranaggi, attrito volvente dei cuscinetti ed attrito radente nella zona del labbro dell'anello di tenuta.

Una parte della responsabilità è da attribuirsi inoltre allo sbattimento del lubrificante per cui è facilmente intuibile l'importanza che assume la corretta scelta di questo prodotto ai fini del miglioramento delle prestazioni della trasmissione.

Si ricorda che a catalogo sono riportati i valori del rendimento dinamico **RD** (valore a regime), relativo alle velocità angolari di 2800, 1400, 900 e 500 (giri/min.) e del rendimento statico **RS**; quest'ultimo riveste una notevole importanza nella scelta dei riduttori, in modo particolare in quelle applicazioni (es. sollevamenti) nelle quali, a causa del limitato tempo di inserzione, non potranno mai essere raggiunte le condizioni di regime.

Per determinate applicazioni, dove è previsto un servizio intermittente (sollevamenti, azionamenti, ecc.) è necessario incrementare adeguatamente la potenza del motore al fine di compensare il basso rendimento che si ha nel riduttore in fase di spunto.

A tale proposito è utile ricordare che il valore ottimale si manifesta dopo il rodaggio di alcune ore e successivamente si mantiene costante nel tempo.

EN
MECHANICAL EFFICIENCY

Mechanical efficiency is the ratio between the power emitted from the output shaft and the power transmitted to the input shaft.

Sliding and rolling friction of the gears, rolling friction of the bearings and sliding friction in the seal lip may decrease this value.

In addition, lubricant splashing may also reduce this value. It is therefore extremely important that careful attention is paid when selecting the oil to improve gearbox performance.

Keep in mind this catalogue contains the dynamic efficiency values **RD** (at normal operating speed), the angular speeds 2800, 1400, 900 and 500 (RPM) and static efficiency **RS**. The latter play a fundamental role when selecting gearboxes above all in intermittent duty applications (e.g. lifting) in which they do not level off for the specified period of operation. In applications in which intermittent operation is required (lifting, drives, etc...), the motor's power has to be increased to compensate for low gearbox efficiency at start up.

It is useful to remember that the optimal value is reached after running in a few hours after which it remains steady.

DE
MECHANISCHER WIRKUNGSGRAD

Der mechanische Wirkungsgrad wird durch das Verhältnis zwischen der mechanischen Leistung der Abtriebswelle und derjenigen der Antriebswelle festgelegt.

Einige Gründe, die zur Verminderung dieses Wertes führen, sind auf die Gleitreibung sowie auf die Wälzreibung der Zahnräder zurückzuführen: Wälzreibung zwischen den Lagern und Gleitreibung an den Lippen des Dichtringes.

Auch die Schmierung beeinflusst den Wirkungsgrad, so dass die korrekte Wahl des Schmiermittels von äußerster Wichtigkeit ist, um bessere Leistungen zu erhalten.

Im Katalog sind die Werte des dynamischen Wirkungsgrades **RD** (Wert bei Normalbetrieb) bezüglich der Drehzahlwerte 2800, 1400, 900 und 500 (UpM) sowie die Werte des statischen Wirkungsgrades **RS** angegeben.

Bei der Wahl der Getriebe ist der Wirkungsgrad von großer Bedeutung, insbesondere bei bestimmten Operationen (z.B. Hubvorgängen), da durch die geringe Einsatzdauer niemals die optimalen Bedingungen erreicht werden können.

Für bestimmte Einsatzfälle, in denen ein aussetzender Betrieb vorgesehen ist (Heben, Antriebe, usw.), ist eine Erhöhung der Motorleistung in angemessenem Rahmen notwendig, um den schlechten Wirkungsgrad des Getriebes während der Anlaufphase auszugleichen.

Den optimalen Wirkungsgrad erreicht man nach dem Einlaufen nach mehreren Betriebsstunden. Danach bleibt der Wirkungsgrad unverändert.

FR
RENDEMENT MÉCANIQUE

Le rendement mécanique est défini par le rapport entre la puissance mécanique sortant de l'arbre petite vitesse et celle qui est dédagée à l'arbre grande vitesse.

Certaines des causes contribuant à la réduction de cette valeur peuvent être identifiées dans le frottement par glissement et le frottement de roulement des engrenages, frottement de roulement des roulements et frottement par glissement dans la zone de la lèvre du joints d'étanchéité.

Une partie de la responsabilité doit être attribuée au battage du lubrifiant, donc il est facilement prévisible de comprendre l'importance que le choix correcte de ce produit joue aux fins de l'amélioration des prestations de la transmission.

Il est rappelé que dans le catalogue les valeurs sont affichées du rendement dynamique **RD** (valeur en régime), relative aux vitesses angulaires de 2800, 1400, 900 et 500 (tours/min.) et du rendement statique **RS**; ce dernier revêt une importance remarquable dans le choix des réducteurs, notamment lors de ces applications (ex. soulèvements) dans lesquelles, à cause du temps limité d'insertion, les conditions de régime ne pourront jamais être atteintes.

Pour des applications données, où un service intermittent est prévu (soulèvements, actionnements, etc.) il est nécessaire d'augmenter de façon appropriée la puissance du moteur afin de compenser le rendement réduit que l'on obtient dans le réducteur en phase de démarrage. À ce propos, il est utile de rappeler que la valeur optimale s'affiche après le rodage pendant quelques heures et elle reste ensuite constante dans le temps.

ES
RENDIMIENTO MECÁNICO

El rendimiento mecánico se define a partir de la relación entre la potencia mecánica procedente del eje lento y la que se introduce en el eje rápido.

Algunas de las causas que contribuyen a la reducción de este valor se pueden identificar en la fricción por deslizamiento y por rodadura de los engranajes, la fricción por rodadura de los cojinetes y la fricción por deslizamiento en la zona del labio del anillo de retención.

Una parte de la responsabilidad se atribuye también a las sacudidas del lubricante por las cuales se puede intuir fácilmente la importancia que supone la correcta elección de este producto con el fin de mejorar las prestaciones de la transmisión.

Se recuerda que en el catálogo se indican los valores del rendimiento dinámico **RD** (valor a régimen), relativo a las velocidades angulares de 2800, 1400, 900 y 500 (rev./min.) y del rendimiento estático **RS**; este último reviste una notable importancia en la selección de los reductores, particularmente en las aplicaciones (p. ej. elevaciones) en las que, a causa del limitado tiempo de inserción, no podrán alcanzarse las condiciones de régimen.

Para determinadas aplicaciones, en las que está previsto un servicio intermitente (elevaciones, accionamientos, etc.) es necesario incrementar adecuadamente la potencia del motor para compensar el bajo rendimiento que se obtiene en el reductor en la fase de arranque.

Para ello, es útil recordar que el valor óptimo se manifiesta tras el rodaje durante algunas horas y más adelante se mantiene constante en el tiempo.

PT
RENDIMENTO MECÂNICO

O rendimento mecânico é definido pela relação entre a potência mecânica que sai do eixo lento e a que é introduzida no eixo veloz.

Algumas das causas que concorrem para a redução deste valor podem-se identificar no atrito de arraste e de rolamento das engrenagens, atrito de rolamento dos rolamentos e atrito de arraste na zona de contato do retentor.

Além disso, uma parte da responsabilidade deve ser atribuída à agitação do lubrificante pelo que, se pode facilmente intuir a importância que a correta escolha deste produto assume para melhorar as prestações da transmissão.

Recorda-se que no catálogo estão indicados os valores do rendimento dinâmico **RD** (valor a regime), relativo às velocidades angulares de 2800, 1400, 900 e 500 (rotações/min.) e do rendimento estático **RS**; este último reveste uma notável importância na escolha dos reductores, em particular, naquelas aplicações (ex. levantamentos) onde, por causa do limitado tempo de introdução nunca se poderão alcançar as condições de regime.

Para determinadas aplicações, onde está previsto um serviço intermitente (levantamentos, acionamentos, etc.) é necessário incrementar adequadamente a potência do motor com o fim de compensar o baixo rendimento que se tem no redutor em fase de arranque.

A este propósito é útil recordar que o valor ótimo manifesta-se depois de algumas horas de rodagem e, sucessivamente mantém-se constante no tempo.

CARICHI RADIALI ESTERNI

IT

Gli alberi di entrata e di uscita dei riduttori possono essere soggetti a dei carichi radiali esterni, causati dal tipo di trasmissione usata. La reale entità dei carichi radiali esterni può essere calcolata utilizzando la formula:

$$R = \frac{2000 \cdot M \cdot K}{D}$$

ove:

R = carico radiale (N)

M = momento torcente (Nm)

D = diametro esterno della ruota per catena, puleggia, tamburo, ingranaggio ecc.

K = è un coefficiente che dipende dal tipo di trasmissione che può essere così assunto:

trasmissione con ruota per catena	K = 1
trasmissione con ingranaggio	K = 1,25
trasmissione con cinghia a V	K = 1,5

Il carico radiale effettivo così determinato non dovrà mai superare il carico radiale massimo ammissibile, riportato nei diagrammi o tabelle riportate nei cataloghi di ogni serie di riduttori.

Nota

Tale verifica deve essere fatta sia per gli alberi di entrata che per quelli di uscita utilizzando i rispettivi valori e costanti.

Correzione per carico non in mezzzeria

I carichi radiali massimi ammissibili indicati nelle relative sezioni di ogni serie di riduttori si intendono applicati alla mezzzeria dell'albero. Qualora il carico radiale esterno non sia applicato esattamente nella mezzzeria dell'albero di entrata o di uscita, ma in una sezione diversa, il carico radiale massimo ammissibile potrà essere ricavato applicando la seguente formula:

$$R_x = R \cdot \frac{a}{b+x}$$

OUTER RADIAL LOADS

EN

The gearbox input and output shafts may be subject to outer radial loads caused by the type of drive used. The actual value of outer radial loads can be calculated with the following formula:

$$R = \frac{2000 \cdot M \cdot K}{D}$$

where:

R = radial load (N)

M = torque (Nm)

D = is the outside diameter of the wheel for chains, pulleys, sprockets, gears, etc...

K = this coefficient is related to the type of transmission and can be summarized as follows:

drive with chain sprocket	K = 1
gear drive	K = 1.25
V belt drive	K = 1.5

The actual radial load calculated with this formula should never be greater than the maximum allowable radial load specified in the diagrams or tables given in the catalogue for each individual line of gearboxes.

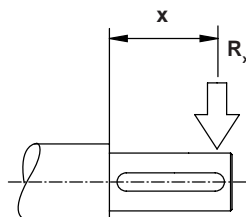
Note

This check is to be made for both the input and output shafts using the respective values and constants.

Correcting the outer radial load when not on the center-line

The maximum radial loads allowed indicated in the relative sections of each gearbox are intended applied to the shaft centre line. If the external radial load is not applied exactly at the center-line of the input or output shaft but in a different section, the maximum allowable radial load can be calculated using the formula given below:

$$R_x = R \cdot \frac{a}{b+x}$$



EXTERNE RADIALE BELASTUNGEN

DE

Die An- sowie die Abtriebswellen der Getriebe können externen radialen Belastungen unterzogen werden, die auf die verwendete Übersetzung zurückzuführen sind. Der reelle Wert der externen, radialen Belastungen lässt sich durch die folgende Formel kalkulieren:

$$R = \frac{2000 \cdot M \cdot K}{D}$$

in der:

R = radiale Belastung (N)

M = Drehmoment (Nm)

D = in mm ausgedrückter, externer Durchmesser des Rades für die Kette, die Scheibe, die Trommel, das Zahnrad usw.

K = Koeffizient, das dem Übersetzungstyp abhängt und das den folgenden Werten entspricht:

Übersetzung mit Rad für Kette	K = 1
Übersetzung mit Zahnrad	K = 1,25
Übersetzung mit V-Riemen	K = 1,5

Die auf diese Weise festgelegte, radiale Belastung darf niemals die maximale, zulässige radiale Belastung, die in den Tabellen der Kataloge der Getriebe angeführt wird, überschreiten.

Hinweis

Diese Prüfung ist sowohl bei den Antriebswellen als auch bei den Abtriebswellen durch die Anwendung der entsprechenden Werte und Konstanten auszuführen.

Korrektur der Belastung, falls diese nicht in der Mittellinie positioniert ist

Die maximal zulässigen Radiallasten, die auf den Seiten jeder Getriebebaureihe angegeben sind, verstehen sich mit Lastangriffspunkt in Wellenmitte.

Falls die externe, radiale Belastung nicht genau auf der Mittellinie der Antriebs- bzw. Abtriebswelle, sondern auf einem anderen Abschnitt aufgebracht wird, so lässt sich die maximale, zulässige Belastung durch die folgende Formel kalkulieren:

$$R_x = R \cdot \frac{a}{b+x}$$

IT

ove:
 x distanza del punto di applicazione del carico dallo spallamento dell'albero;
 R carico radiale ammissibile in mezzzeria;
 R_x carico radiale applicato alla distanza x;
 a, b costanti del riduttore generalmente ricavabili dalle tabelle riportate nelle relative sezioni di ogni serie di riduttori; nel caso tali tabelle non siano disponibili, i carichi ammissibili relativi ai carichi in mezzzeria possono essere corretti, in prima approssimazione, come segue:

- per carico applicato a 0,3 L: moltiplicare i valori ammissibili per 1,25
- per carico applicato a 0,75 L: dividere i valori ammissibili per 1,25.

ove:
 L sporgenza dell'albero dallo spallamento.

Tutti i carichi radiali massimi ammissibili riportati nelle tabelle sono riferiti alla posizione angolare del carico esterno più sfavorevole; inoltre, essi sono relativi alla situazione nella quale al riduttore viene applicata la coppia massima ammissibile.

Correzione per carichi variabili

Se i carichi radiali esterni sono variabili, occorre calcolare il carico radiale equivalente R_{eq} utilizzando la formula:

$$R_{eq} = (R_1^3 \cdot \frac{n_1 \cdot h_1}{n \cdot h} + R_2^3 \cdot \frac{n_2 \cdot h_2}{n \cdot h} + \dots)^{0,33}$$

ove:
 n h velocità di rotazione · durata di progetto in ore
 $n_1 h_1$ velocità di rotazione · durata al carico R_1 in ore
 $n_2 h_2$ velocità di rotazione · durata al carico R_2 in ore
 ecc.

Il valore R_{eq} viene quindi confrontato con i valori massimi ammissibili.

EN

where:
 x is the distance between the point in which the load is applied and the shaft shoulder;
 R is the allowable radial load on the center-line;
 R_x is the radial load applied at distance x;
 a, b are gearbox constants, usually found in the tables in the catalogues that deal with each individual line of gearboxes. If these tables are not available, the allowable loads regarding loads applied on the center-line can be corrected, for a first rough estimate, as follows:

- for loads applied at 0.3 L: multiply the allowable loads by 1.25
- for loads applied at 0.75 L: divide the allowable loads by 1.25.

where:
 L length of shaft from shoulder.

All the maximum allowable radial loads given in the tables refer to the worst external load angle. In addition, they refer to the condition when the maximum allowable torque is applied on the gearbox.

How to correct variable loads

If the outer radial load varies, the equivalent radial load R_{eq} has to be calculated as follows:

$$R_{eq} = (R_1^3 \cdot \frac{n_1 \cdot h_1}{n \cdot h} + R_2^3 \cdot \frac{n_2 \cdot h_2}{n \cdot h} + \dots)^{0,33}$$

where:
 n h is rotational speed · running hours
 $n_1 h_1$ is rotational speed · number of running hours with load R_1
 $n_2 h_2$ is rotational speed · number of running hours with load R_2
 ecc.

Value R_{eq} is then compared to the maximum allowable values.

DE

in der:
 x dem Abstand der Belastungsstelle von dem Wellenabsatz entspricht;
 R der zulässigen, radialen Belastung an der Mittellinie entspricht;
 R_x der radialen Belastung in Bezug auf den Abstand x entspricht;
 a, b Es handelt sich um Konstanten des Getriebes, die aus den Tabellen der Kataloge der Getriebe selbst entnommen werden können. Sollten diese Tabellen nicht verfügbar sein, so können die zulässigen, an der Mittellinie aufgebrachten Belastungen wie folgt korrigiert werden:

- Belastung 0,3 L: die zulässigen Werte mit 1,25 multiplizieren.
- Belastung 0,75 L: die zulässigen Werte durch 1,25 dividieren.

in der:
 L entspricht dem Vorsprung der Welle von dem Absatz.

Sämtliche, maximale zulässige, radiale Belastungen, die in den Tabellen angeführt sind, sind auf die weniger günstige Winkellage der externen Belastung bezogen. Die oben genannten Werte sind auf die Bedingung bezogen, unter welche das maximale, zulässige Drehmoment angewandt wird.

Korrektur bei veränderlichen Belastungen

Falls die externen Belastungen veränderlich sind, ist die gleichwertige, radiale Belastung R_{eq} durch folgende Formel zu kalkulieren:

$$R_{eq} = (R_1^3 \cdot \frac{n_1 \cdot h_1}{n \cdot h} + R_2^3 \cdot \frac{n_2 \cdot h_2}{n \cdot h} + \dots)^{0,33}$$

in der:
 n h der Drehgeschwindigkeit · Projektdauer (in Stunden) entspricht.
 $n_1 h_1$ der Drehgeschwindigkeit · Belastungsdauer R_1 (in Stunden) entspricht.
 $n_2 h_2$ der Drehgeschwindigkeit · Belastungsdauer R_2 (in Stunden) usw. entspricht.
 ecc.

Der Wert R_{eq} wird daher mit den maximalen, zulässigen Werten verglichen.

IT

CARICHI ASSIALI ESTERNI

I carichi assiali esterni ammissibili, agenti in combinazione a carichi radiali, sono pari al 20% del corrispondente carico radiale massimo.

EN

OUTER AXIAL LOADS

The axial load that can be withstood, when combined with external radial loads, is 20% of the corresponding maximum external radial load.

DE

EXTERNE AXIALE BELASTUNGEN

Die max. zulässige, axiale Belastung (wenn diese mit externen, radialen Belastungen kombiniert ist) entspricht einem Wert von 20% der max. radialen Belastung.

CHARGES RADIALES EXTERNES

FR

Les arbres d'entrée et de sortie des réducteurs peuvent être soumis à des charges radiales externes, causées par le type de transmission utilisée. La portée effective des charges radiales externes peut être calculée adoptant la formule :

$$R = \frac{2000 \cdot M \cdot K}{D}$$

où :

R = charge radiale (Nm)

M = moment de torsion (Nm)

D = diamètre extérieur de la roue pour chaîne, poulie, tambour, engrenage, etc

K = est un coefficient dépendant du type de transmission qui peut être supposé comme suit :

transmission par roue pour chaîne	K = 1
transmission par engrenage	K = 1,25
transmission par courroie en V	K = 1,5

La charge radiale effective ainsi définie ne devra jamais dépasser la charge radiale maximale admissible, affichée dans les diagrammes ou les tableaux contenus dans les catalogues de chaque série de réducteurs.

Remarque

Cette vérification doit être menée tant pour les arbres d'entrée que pour ceux de sortie utilisant les valeurs et les constantes respectives.

Correction pour charge pas en ligne médiane

Les charges radiales maximales admissibles indiquées dans les sections relatives de chaque série de réducteurs sont considérées comme étant appliquées à la ligne médiane au bout de l'arbre. Si la charge radiale extérieure n'est pas appliquée exactement à la ligne médiane de l'arbre d'entrée ou de sortie, mais à une section différente, la charge radiale maximale admissible pourra être atteinte appliquant la formule suivante :

$$R_x = R \cdot \frac{a}{b+x}$$

CARGAS RADIALES EXTERNAS

ES

Los ejes de entrada y salida de los reductores pueden estar sujetos a cargas radiales externas causadas por el tipo de transmisión utilizada. La verdadera magnitud de las cargas radiales externas puede calcularse utilizando la fórmula:

$$R = \frac{2000 \cdot M \cdot K}{D}$$

donde:

R = carga radial (Nm)

M = momento de torsión (Nm)

D = diámetro externo de la rueda para cadena, polea, tambor, engranaje, etc.

K = es un coeficiente que depende del tipo de transmisión, y puede resumirse del modo siguiente:

transmisión con rueda para cadena	K = 1
transmisión con engranaje	K = 1,25
transmisión con cinta en V	K = 1,5

La carga radial efectiva determinada de este modo no deberá superar nunca la carga radial máxima admisible, indicada en los diagramas o tablas incluidos en los catálogos de cada serie de reductores.

Nota

Dicha verificación debe realizarse tanto para los ejes de entrada como para los de salida, utilizando los respectivos valores y constantes.

Corrección para carga no en la línea central

Las cargas radiales máximas admisibles indicadas en las correspondientes secciones de cada serie de reductores se consideran aplicadas en la línea central del eje. Si la carga radial externa no se aplica exactamente en la línea central del eje de entrada o de salida, sino en una sección distinta, la carga radial máxima admisible podrá calcularse aplicando la fórmula siguiente:

$$R_x = R \cdot \frac{a}{b+x}$$

CARGAS RADIAIS EXTERNAS

PT

Os eixos de entrada e de saída dos redutores podem estar sujeitos a cargas radiais externas, provocadas pelo tipo de transmissão utilizada. A verdadeira magnitude das cargas radiais externas pode ser calculada utilizando a fórmula:

$$R = \frac{2000 \cdot M \cdot K}{D}$$

onde:

R = carga radial (N)

M = momento torçor (Nm)

D = diâmetro externo da roda para corrente, polia, tambor, engrenagem, etc.

K = é um coeficiente que depende do tipo de transmissão que pode ser assim resumido:

transmissão com roda para corrente	K = 1
transmissão por engrenagem	K = 1,25
transmissão por correia em V	K = 1,5

A carga radial efetiva assim determinada nunca deverá ultrapassar a carga radial máxima admissível, indicada nos diagramas ou tabelas presentes nos catálogos de cada série de reductores.

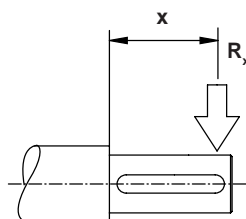
Nota

Essa verificação deve ser feita seja para os eixos de entrada seja para os de saída utilizando os respectivos valores e constantes.

Correção para cargas não centradas

As cargas radiais máximas admissíveis indicadas nas respectivas secções de cada série de reductores entendem-se aplicadas à parte central do eixo. Se a carga radial exterior não for aplicada exatamente na parte mediana do eixo de entrada ou de saída, mas numa secção diferente, a carga radial máxima admissível poderá ser deduzida aplicando a seguinte fórmula:

$$R_x = R \cdot \frac{a}{b+x}$$



FR

où :

x distance du point d'application de la charge de l'épaulement de l'arbre

R charge radiale admissible en ligne médiane

R_x charge radiale appliquée à la distance x

a, b constantes du réducteur que l'on peut généralement atteindre des tableaux affichés dans les sections relatives de chaque série de réducteurs ; au cas où ces tableaux ne seraient pas disponibles, les charges admissibles relatives aux charges en ligne médiane peuvent être corrigées, en première approximation, comme suit :

- pour charge appliquée à 0,3 L : multiplier les valeurs admissibles par 1,25
- pour charge appliquée à 0,75 L : diviser les valeurs admissibles par 1,25.

où :

L bout de l'arbre de l'épaulement

Toutes les charges radiales maximales admissibles affichées dans les tableaux sont référées à la position angulaire de la charge extérieure la plus défavorable ; en plus, elles sont relatives à la situation dans laquelle le couple maximum admissible est appliqué au réducteur.

Correction pour charges variables

Si les charges radiales extérieures sont variables, il faut calculer la charge radiale équivalente R_{eq} utilisant la formule :

$$R_{eq} = (R_1^3 \cdot \frac{n_1 \cdot h_1}{n \cdot h} + R_2^3 \cdot \frac{n_2 \cdot h_2}{n \cdot h} + \dots)^{0,33}$$

où :

n h vitesse de rotation · durée de projet en heures

$n_1 h_1$ vitesse de rotation · durée sous charge R_1 en heures

$n_2 h_2$ vitesse de rotation · durée sous charge R_2 en heures

etc.

La valeur R_{eq} est donc comparée aux valeurs maximales admissibles.

ES

donde:

x distancia del punto de aplicación de la carga desde el soporte del eje

R carga radial admissible en la línea central

R_x carga radial aplicada a la distancia x

a, b constantes del reductor generalmente deducibles a partir de las tablas indicadas en las correspondientes secciones de cada serie de reductores. Si dichas tablas no estuviesen disponibles, las cargas admisibles relativas a las cargas en la línea central pueden corregirse, en una primera aproximación, del modo siguiente:

- por carga aplicada a 0,3 L: multiplicar los valores admisibles por 1,25
- por carga aplicada a 0,75 L: dividir los valores admisibles por 1,25.

donde:

L proyección del eje con respecto al soporte

Todas las cargas radiales máximas admisibles indicadas en las tablas hacen referencia a la posición angular de la carga externa más desfavorable. Además, son relativas a la situación en la que al reductor se le aplica el par máximo admisible.

Corrección para cargas variables

Si las cargas radiales externas son variables, es necesario calcular la carga radial equivalente R_{eq} utilizando la fórmula:

$$R_{eq} = (R_1^3 \cdot \frac{n_1 \cdot h_1}{n \cdot h} + R_2^3 \cdot \frac{n_2 \cdot h_2}{n \cdot h} + \dots)^{0,33}$$

donde:

n h velocidad de rotación · duración del proyecto en horas

$n_1 h_1$ velocidad de rotación · duración en carga R_1 en horas

$n_2 h_2$ velocidad de rotación · duración en carga R_2 en horas

etc.

Así, el valor R_{eq} se compara con los valores máximos admisibles.

PT

onde:

x distância do ponto de aplicação da carga do encosto do eixo

R carga radial admissível ao centro

R_x carga radial aplicada à distância x

a, b constantes do redutor que se obtêm geralmente através das tabelas indicadas nas respectivas seções de cada série de reductores; se essas tabelas não estiverem disponíveis, as cargas admissíveis relativas às cargas na parte central podem ser corrigidas, em primeira aproximação, da seguinte maneira:

- para carga aplicada a 0,3 L: multiplique os valores admissíveis por 1,25
- para carga aplicada a 0,75 L: divida os valores admissíveis por 1,25.

onde:

L comprimento do eixo até o encosto

Todas as cargas radiais máximas admissíveis indicadas nas tabelas referem-se à posição angular da carga mais desfavorável; além disso, referem-se à situação quando ao redutor é aplicado o torque máximo admissível.

Correção para cargas variáveis

Se as cargas radiais exteriores forem variáveis, é necessário calcular a carga radial equivalente R_{eq} utilizando a fórmula:

$$R_{eq} = (R_1^3 \cdot \frac{n_1 \cdot h_1}{n \cdot h} + R_2^3 \cdot \frac{n_2 \cdot h_2}{n \cdot h} + \dots)^{0,33}$$

ove:

n h velocidade de rotação · duração de projeto em horas

$n_1 h_1$ velocidade de rotação · duração à carga R_1 em horas

$n_2 h_2$ velocidade de rotação · duração à carga R_2 em horas

etc.

O valor R_{eq} é, pois, confrontado com os valores máximos admissíveis.

FR

CHARGES AXIALES EXTÉRIEURES

Les charges axiales extérieures admissibles, agissant en combinaison avec les charges radiales, équivalent à 20% de la charge radiale maximale correspondante.

ES

CARGAS AXIALES EXTERNAS

Las cargas axiales externas admissibles, que actúan en combinación con cargas radiales, equivalen al 20% de la correspondiente carga radial máxima.

PT

CARGAS AXIAIS EXTERNAS

As cargas axiais externas admissíveis que atuam em combinação com cargas radiais, são cerca de 20% da correspondente carga radial máxima.

**INFORMAZIONI TECNICHE
SUI PRODOTTI SITI** IT

**TECHNICAL INFORMATION
ABOUT SITI PRODUCTS** EN

**TECHNISCHE INFORMATIONEN
ÜBER DIE PRODUKTEN DER FIRMA SITI** DE

**INFORMATIONS TECHNIQUES
SUR LES PRODUITS SITI** FR

**INFORMACIÓN TÉCNICA
ACERCA DE LOS PRODUCTOS SITI** ES

**INFORMAÇÕES TÉCNICAS
SOBRE OS PRODUTOS SITI** PT

TARGHETTA IDENTIFICATIVA IT

Tutti i riduttori sono dotati di targhetta identificativa **A** con le seguenti informazioni:

- tipo di riduttore
- n. identificativo
- rapporto di trasmissione
- codice

Nel caso dei riduttori Atex, viene applicata la targhetta **B** che fornisce le seguenti informazioni supplementari:

- campo Atex
- file: N° deposito file tecnico

NAME PLATE EN

All gearboxes are fitted with a name plate **A** containing the following information:

- type of gearbox
- identification number
- reduction ratio
- code

The name plate **B**, providing the following additional information, is applied in case of Atex gearboxes:

- Atex area
- file: technical file number

DATENSCHILD DE

Alle Getriebe sind mit Datenschild **A** versehen, das folgende Angaben enthält:

- Getriebetyp
- Kennnummer
- Übersetzungsverhältnis
- Code

Für die Atex-Getriebe wird das Datenschild **B** benutzt, das die folgenden zusätzlichen Informationen versorgt:

- Atex-Bereich
- File: Nummer der technischen Hinterlegung

PLAQUE D'IDENTIFICATION FR

Tous les réducteurs sont équipés en une plaque d'identification **A** affichant les informations suivantes :

- type de réducteur
- n. identification
- rapport de transmission
- code

Dans le cas des réducteurs Atex, on applique la plaque **B** fournissant les informations additionnelles suivantes :

- domaine Atex
- fichier : N. dépôt fichier technique

PLACA IDENTIFICATIVA ES

Todos los reductores están dotados de una placa identificativa **A** con la siguiente información:

- tipo de reductor
- n.º identificativo
- relación de transmisión
- código

En el caso de los reductores Atex se aplica la placa **B** que suministra la siguiente información adicional:

- campo Atex
- expediente: N.º de depósito del expediente técnico

PLACA DE IDENTIFICAÇÃO PT

Todos os redutores possuem placa de identificação **A** com as seguintes informações:

- tipo de redutor
- n.º de identificação
- relação de transmissão
- código

No caso dos redutores Atex, é aplicada a placa **B** que fornece as seguintes informações adicionais:

- campo Atex
- arquivo: Nº de série

SITI ®		MADE IN ITALY	
		www.sitiriduttori.it	
TIPO TYPE	<input type="text"/>		
N°	<input type="text"/>	RAPP. RATIO	<input type="text"/>
COD.	<input type="text"/>		

A

SITI ®		MADE IN ITALY	
		www.sitiriduttori.it	
TIPO TYPE	<input type="text"/>		
N°	<input type="text"/>	RAPP. RATIO	<input type="text"/>
COD.	<input type="text"/>		
	112GD1-21;2-22 T4-Tmax125° ck file <input type="text"/>		

B

**PREDISPOSIZIONE
ATTACCO MOTORE (PAM)** IT

Nel caso in cui il riduttore venga accoppiato direttamente con un motore elettrico, la predisposizione attacco motore indica il diametro dell'albero (o dell'albero cavo) e il diametro esterno della flangia del motore stesso. Nei cataloghi di ogni serie di riduttori vengono dati i valori PAM per le varie grandezze dei motori secondo l'unificazione IEC. La corrispondenza fra le varie grandezze e le potenze dei motori in funzione anche delle varie polarità possono essere rilevate nel fascicolo dedicato ai motori elettrici.

MOTOR CONNECTION (PAM) EN

If the gearbox is directly coupled to an electric motor, the shaft diameter (or hollow shaft) and outside diameter of the motor flange are indicated. In compliance with IEC standards, the PAM values for the various motor sizes are given in the catalogues that deal with the individual lines of gearboxes. The power outputs for the various motor sizes according to the different poles are found in the handbook that deals with the electric motors.

**AUSLEGUNG FÜR
MOTORANKUPLUNG (PAM)** DE

Falls das Getriebe unmittelbar mit einem Elektromotor verbunden wird, so wird der Durchmesser der Welle (oder der hohlen Welle) sowie der externe Durchmesser des Motorflansches durch die Auslegung für die Motorkupplung bestimmt. In den Katalogen der Getriebe werden die PAM-Werte für die verschiedenen Größen der Motoren gemäß den IEC-Normen angegeben. Die Übereinstimmung der verschiedenen Motorgrößen mit den entsprechenden Leistungen in Abhängigkeit der verschiedenen Polzahlen lässt sich aus dem Heft über die Elektromotoren entnehmen.

**PRÉDISPOSITION ACCOUPLEMENT
MOTEUR (PAM)** FR

Au cas où le réducteur serait couplé directement à un moteur électrique, la prédisposition accouplement moteur indique le diamètre de l'arbre (ou de l'arbre creux) et le diamètre extérieur de la bride du moteur même. Dans les catalogues de chaque série de réducteurs les valeurs PAM sont fournies pour les différentes tailles des moteurs d'après l'unification IEC. La correspondance entre les différentes tailles et les puissances des moteurs sur la base même des différentes polarités peut être remarquée dans le dossier dédié aux moteurs électriques.

**PREDISPOSICIÓN UNIÓN MOTOR
(PAM)** ES

En caso de que el reductor se acople directamente a un motor eléctrico, la preinstalación de unión del motor indica el diámetro del eje (o del eje hueco) y el diámetro externo de la brida del propio motor. En los catálogos de cada serie de reductores se incluyen los valores PAM para los distintos tamaños de motor según la unificación IEC. La correspondencia entre los distintos tamaños y las potencias de los motores en función de las distintas polaridades se puede calcular en el fascículo dedicado a los motores eléctricos.

**PREDISPOSIÇÃO
ACOPLAGEM MOTOR (PAM)** PT

Se o redutor for acoplado directamente com um motor eléctrico, a predisposição acoplagem motor indica o diâmetro do eixo (ou do mancal do eixo) e o diâmetro externo da flange do próprio motor. Nos catálogos de cada série de redutores são dados valores PAM para os vários tamanhos dos motores conforme a unificação IEC. A correspondência entre os vários tamanhos e as potências dos motores em função também das várias polaridades, encontram-se no fascículo dedicado aos motores eléctricos.

		56	63	71	80	90	100	112	132	160	180	200	225	250	280
PAM	B5	9/120	11/140	14/160	19/200	24/200	28/250	28/250	38/300	42/350	48/350	55/400	60/450	65/550	75/550
	B14	9/80	11/90	14/105	19/120	24/140	28/160	28/160							

VERNICIATURA

IT

Alcuni riduttori hanno la carcassa in alluminio pressofuso e non vengono verniciati, considerato che la pressofusione presenta già un aspetto estetico molto buono.

Gli altri vengono verniciati a polvere e le caratteristiche sono le seguenti:

Polvere bugnata RAL 5010 termoidurente a base di resine poliesteri, modificate con resine epossidiche.

Sono particolarmente indicate all'impiego su riduttori in virtù della loro stabilità termica e della loro resistenza alla corrosione.

Proprietà meccaniche:

Risultato di prove effettuate su lamierini UNICHIM

Spessore del film:	60/80 µ
Durezza Buchholz (EN ISO 2815):	≥ 80
Imbutitura Erichsen (EN ISO 1520):	≥ 5 mm
Mandrino cilindrico (EN ISO 1519):	≥ 4 mm
Aderenza reticolo (EN ISO 2409):	Gt0
Resistenza impatto (ASTM D 2794):	36kgcm
Durezza (matita):	H - 2H
Resistenza al calore: 24 ore a 150 °C	(bianco)
Ritenzione della brillantezza:	Buona
Variazione della tinta:	ΔE = 0.8

Resistenza alla corrosione:

Nebbia salina (DIN 50021)	Dopo 1000 ore penetrazione < 1 mm
Camera umidostatica (DIN 50017)	Dopo 500 ore nessuna alterazione
Prova Kesternik (DIN 50018)	Dopo 10 cicli nessuna perdita di adesione

Invecchiamento accelerato:

Prova con apparecchio UVCON

Ciclo: 4 ore UV a 50 °C e 4 ore condensa a 50 °C

- 50% perdita di brillantezza dopo 200 ore
- variazione della tinta dopo 100 ore: ΔE = 3

PAINTING

EN

Some gearbox housings are in die-cast aluminium and not painted, considering that a pressure die casted part has a very good outside appearance.

Others are powder coated featuring the following:

Baked polyester resin powder RAL 5010 modified with epoxy resins.

They are particularly suitable for gearboxes due to their thermal stability and ability to withstand corrosion.

Mechanical properties:

Test on UNICHIM specimen

Film thickness:	60/80 µ
Buchholz hardness (EN ISO 2815):	≥ 80
Erichsen drawing (EN ISO 1520):	≥ 5 mm
Cylindrical spindle (EN ISO 1519):	≥ 4 mm
Grid adhesion (EN ISO 2409):	Gt0
Shock resistance (ASTM D 2794):	36 kg cm
Pencil hardness:	H - 2H
Heat resistance: 24 hours at 150 °C	(white)
Brightness retention:	Good
Change of color:	ΔE = 0.8

Strength to corrosion:

Salt spray (DIN 50021)	After 1000 hours penetration < 1 mm
Humidity chamber (DIN 50017)	After 500 hours no alteration
Kesternik Test (DIN 50018)	After 10 cycles no loss of adhesion

Accelerated aging:

Test with UV-CON device

Cycle: 4 hours UV at 50 °C and 4 hours with condensate at 50 °C

- 50% loss of brightness after 200 hours
- change of colour after 100 hours: ΔE = 3

LACKIERUNG

DE

Einige Getriebe werden aus Alu-Druckguss hergestellt und haben eine ausgezeichnete Oberflächengüte und werden daher nicht lackiert.

Bei den Getrieben aus Grauguss werden die Getriebe in RAL 5010 lackiert.

Bei dieser Lackierung handelt es sich um eine Pulverbeschichtung auf Basis von Polyesterkunstharz in Kombination mit Epoxydharz. Durch diese Kombination erreichen wir eine hohe Wärmebeständigkeit und gleichermaßen eine hohe Korrosionsfestigkeit der Getriebe.

Mechanische Eigenschaften:

Ergebnisse ermittelt auf Feinblech UNICHIM

Schichtdicke:	60/80 µ
Buchholzhärtigkeit (EN ISO 2815):	≥ 80
Erichsentiefung (EN ISO 1520):	≥ 5 mm
Dornbiegeprüfung (EN ISO 1519):	≥ 4 mm
Gitterschnitt (EN ISO 2409):	Gt0
Pendelhärte (ASTM D 2794):	36 kg cm
Bleistiftärte:	H - 2H
Wärmebeständigkeit: 24 Stunden bei 150 °C	(weiß)
Verbliebener Glanz:	Gut
Farbtonänderung:	ΔE = 0,8

Korrosionsbeständigkeit:

Salznebelprüfung (DIN 50021)	Nach 1000 Stunden Eindringung < 1 mm
Kondenswasserprüfung (DIN 50017)	Nach 500 Stunden keine Veränderung
Kesternich-Test (DIN 50018)	Nach 10 Zyklen kein Verlust der Haftfestigkeit

Kurzalterung:

Test mit dem Gerät UVCON

Zyklus: 4 Stunden bei 50 °C und 4 Stunden mit Kondenswasser bei 50 °C

- Glanzverlust 50% nach 200 std.
- Farbänderung nach 100 Stunden: ΔE = 3.

PEINTURE

FR

Certains réducteurs affichent la carcasse en aluminium moulé sous pression et ne sont pas peints, étant donné que le moulage sous pression affiche déjà un aspect esthétique très bon. Les autres sont peints à poudre et les caractéristiques sont les suivantes :

Poudre bosselée RAL 5010 therm durcissant à base de résines polyester, modifiées par résines époxydiques.

Elles sont particulièrement indiquées pour l'utilisation sur réducteurs en vertu de leur stabilité thermique et de leur résistance à la corrosion.

Propriétés mécaniques :

Résultat d'essais effectués sur tôles fines UNICHIM

Épaisseur du film : 60/80 µ
Dureté Buchholz (EN ISO 2815) : ≥ 80
Emboutissage Erichsen (EN ISO 1520) : ≥5mm
Broche cylindrique (EN ISO 1519) : ≥ 4 mm
Adhérence réseau (EN ISO 2409) : Gt0
Résistance aux chocs (ASTM D 2794) : 36 kg cm
Dureté (crayon) : H - 2H
Résistance à la chaleur : 24 heures à 150 °C (blanc)

Rétention du brillant : Bonne
Variation de la teinte : ΔE = 0,8

Résistance à la corrosion :

Brouillard salin (DIN 50021)
Après 1000 heures
pénétration < 1 mm

Chambre d'humidité (DIN 50017)
Après 500 heures aucune
altération

Essai Kesternik (DIN 50018)
Après 10 cycles aucune
perte d'adhérence

Vieillessement accéléré :

Essai par un appareil UVCON
Cycle : 4 heures UV à 50 °C et 4 heures
condensat à 50 °C

- 50% perte de brillant après 200 heures
- variation de la teinte après 100 heures :
ΔE = 3

PINTURA

ES

La carcasa de algunos reductores es de aluminio presofundido y no se pinta, puesto que se considera que la presofusión ya presenta un muy buen aspecto estético.

Los demás se pintan a polvo y sus características son las siguientes:

Polvo cocido RAL 5010 termoendurecible a base de resinas poliésteres modificadas con resinas epoxídicas.

Son especialmente indicadas para su uso en reductores gracias a su estabilidad térmica y su resistencia a la corrosión.

Propiedades mecánicas:

Resultado de pruebas efectuadas en láminas UNICHIM

Espesor del film: 60/80 µ
Dureza Buchholz (EN ISO 2815): ≥ 80
Embutición Erichsen (EN ISO 1520): ≥5mm
Mandril cilíndrico (EN ISO 1519): ≥4mm
Adherencia reticular (EN ISO 2409): Gt0
Resistencia al impacto (ASTM D 2794): 36 kg cm
Dureza (lápiz): H - 2H
Resistencia al calor: 24 horas a 150 °C (blanco)

Retención del brillo: buena
Variación de la tinta: ΔE = 0,8

Resistencia a la corrosión:

Niebla salina (DIN 50021)
Tras 1000 horas
penetración < 1 mm

Cámara humidostática (DIN 50017)
Ninguna tras 500 horas
alteración

Prueba Kesternik (DIN 50018)
Ninguna tras 10 ciclos
pérdida de adhesión

Envejecimiento acelerado:

Prueba con dispositivo UVCON
Ciclo: 4 horas UV a 50 °C y 4 horas con
condensación a 50 °C

- 50% pérdida de brillo tras 200 horas
- variación de color tras 100 horas: ΔE = 3

PINTURA

PT

Alguns redutores possuem a caixa em alumínio injetado sob pressão e não são pintados, uma vez que o acabamento do alumínio injetado apresenta um aspecto estético muito bom. Os outros são pintados a pó e as características são as seguintes:

Pintura a pó com efeito de bussagem RAL 5010 termoendurecido à base de resinas de poliéster, modificadas com resinas epoxídicas.

São particularmente indicadas para os redutores devido à sua estabilidade térmica e à sua resistência à corrosão.

Propriedades mecânicas:

Resultado de testes efetuados sobre placas UNICHIM

Espessura da película: 60/80 µ
Dureza Buchholz (EN ISO 2815): ≥ 80
Revestimento Erichsen (EN ISO 1520): ≥5mm
Mandril cilíndrico (EN ISO 1519): ≥4 mm
Aderência retículo (EN ISO 2409): Gt0
Resistência impacto (ASTM D 2794): 36 kg cm
Dureza (lápiz): H - 2H
Resistência ao calor: 24 horas a 150 °C (branco)

Retenção do brilho: Boa
Variação da tinta: ΔE = 0,8

Resistência à corrosão:

Nevoeiro salino (DIN 50021)
Após 1000 horas
penetração < 1 mm

Câmara de atmosfera húmida (DIN 50017)
Após 500 horas nenhuma
alteração

Teste Kesternik (DIN 50018)
Após 10 ciclos nenhuma
perda de adesão

Envelhecimento acelerado:

Teste com aparelho UVCON
Ciclo: 4 horas UV a 50 °C e 4 horas condensação a 50 °C

- 50% perda de brilho após 200 horas
- variação da tinta após 100 horas: ΔE = 3

LUBRIFICAZIONE

IT

Tutti gli organi di trasmissione dei riduttori e dei variatori della gamma SITI devono lavorare in bagno d'olio.

Si consiglia di prestare sempre la massima attenzione alla posizione di montaggio in cui si troverà a lavorare il riduttore. Per molte posizioni, infatti, è prevista un'apposita lubrificazione del riduttore e dei suoi cuscinetti, senza la quale non è garantita la normale durata del riduttore stesso.

In fase di ordine è molto importante definire la posizione di montaggio del riduttore, per la corretta predisposizione dei tappi di carico, scarico e livello. In mancanza di indicazioni specifiche il riduttore verrà fornito idoneo per il montaggio standard previsto per la serie.

La SITI fornisce i riduttori già lubrificati oppure privi di lubrificante a seconda del tipo e della grandezza.

Vengono forniti con lubrificazione a vita, utilizzando olio sintetico Shell Omala S4 WE 320:

- alcuni riduttori a vite senza fine (si veda nella specifica sezione per le esatte indicazioni)
- tutti i riduttori delle serie MD e R;
- il riduttore BH/MBH 56.

Vengono forniti con lubrificazione non a vita, utilizzando olio minerale Shell Omala S2 G 220:

- i riduttori coassiali della serie NHL/MNHL dalla grandezza 20 fino alla 35 inclusa.

Tutti gli altri riduttori, salvo casi speciali concordati con il cliente, sono forniti privi di olio ed il riempimento, oltreché l'eventuale sostituzione, sono affidati al cliente che dovrà immettere la quantità di olio necessaria in funzione della posizione di montaggio (vedi par. "Quantità di olio" nella sezione specifica della serie).

Precisiamo però che le quantità indicate nelle tabelle hanno un valore puramente indicativo; l'utente dovrà in ogni caso immettere olio fino a raggiungere il livello visibile ad occhio sulla spia di livello (avendo già installato il riduttore nella posizione di montaggio corretta).

Per il riempimento il cliente potrà utilizzare oli sintetici per lubrificazione a vita, oppure oli minerali per lubrificazione non a vita.

A seguire, indichiamo nelle tabelle gli oli, sia sintetici che minerali, da noi suggeriti, cui raccomandiamo di attenersi scrupolosamente anche in caso di occasionali necessità di ripristino del giusto livello.

Per impieghi a temperatura ambiente inferiore a quella ammissibile indicata, interpellare il nostro ufficio Servizio Tecnico.

LUBRICATION

EN

All the internal parts of gearboxes and variators belonging to SITI S.p.A. range must operate into oil bath.

We recommend paying the utmost attention to the gearbox installation and operating position. For many positions, in fact, a specific lubrication of the gearbox and its bearings is required, without which the normal service life of the gearbox will not be guaranteed.

When you place an order, it is very important to define the mounting position of the gearbox, in order to place the loading, unloading and level plugs correctly. Without any specific indication, the gearbox will be supplied for the standard installation of the series.

SITI supplies the units already filled with lubricant or without lubrication, depending on the type and size of the units.

Usually, the following gearboxes are supplied complete with a lifetime lubrication, using the synthetic oil Shell Omala S4 WE 320:

- some wormgearboxes (see the specific section for the proper indication related to the types involved);
- all units of the type MD and R;
- the bevel helical gearbox BH/MBH 56.

On the other hand, the following units are supplied with a not lifetime lubrication, using mineral oil type Shell Omala S2 G 220:

- the helical gearboxes of the series NHL/NHL from the size 20 up to the size 35 included.

All other units, unless special cases agreed upon with the customer, are supplied without oil and the operation of filling them with a suitable oil, in addition to the possible oil replacement, are committed to the customer, who has to follow the indications regarding oil quantities related to the mounting position (see the paragraph "Quantity of oil" in the specific section devoted to the proper series of gearboxes).

However, it must be pointed out that these quantities are merely indicative, and the user is requested to check the correct level through the level plug (once the gearbox has been placed in the correct mounting position).

For filling the units up, the customer is allowed to use either synthetic oils, in view of a lifetime lubrication, or mineral oils for a not lifetime lubrication. In the following section, we are giving the tables of the types of oils we suggest for use.

We strongly recommend to strictly adhere to the indication of these tables, even in case of occasional needs to recover the proper level of oil. For applications at an ambient temperature lower than the admissible one, as indicated, please contact our Technical Service Office.

SCHMIERUNG

DE

Alle Antriebselemente der Getriebe sowie der Drehzahlwandler der Firma SITI müssen mit Ölbadenschmierung eingeschmiert werden. Man sollte immer sehr genau auf die Einbaulage achten, wo das Getriebe arbeiten wird. Denn für viele Einbaulagen ist eine Spezialschmierung des Getriebes und seiner Lager vorgesehen, ohne die die normale Lebensdauer des Getriebes nicht garantiert ist. Bei der Bestellung muss die Montagestelle des Getriebes festgelegt werden, um die Lage der Stopfen für das Befüllen, das Ablassen und die Ölstandskontrolle zu bestimmen.

In Ermangelung spezifischer Angaben wird das Getriebe für die Standard-Einbaulage der Serie geliefert.

SITI liefert die Unteretzunggetriebe entweder bereits geschmiert oder ohne Schmierung, abhängig von der Getriebe Typ und der entsprechenden Größe.

Die folgende Typen werden mit Lebensdauerschmierung, mit Anwendung von dem Syntetikoe Shell Omala S4 WE 320, geliefert:

- einige Schneckengetriebe (siehe die besondere Sektion fuer die richtige Angaben ueber die beteiligte Größen);
- alle Einheiten der MD und R Baureihe;
- das Kegelstirnradgetriebe BH /MBH 56.

Auf der anderen Seite, die folgende Einheiten mit nicht Lebensdauerschmierung geliefert werden; das ist durch Anwendung des Mineraloels Shell Omala S2 G 220 ausgeführt:

- die Stirnradgetriebe der Baureihe NHL/ MNHL, von der Größe 20 bis Größe 35 eingeschlossen.

Alle andere Getriebe, mit Ausnahme von Sonderfaelle moeglicherweise mit dem Kunden vereinbart, werden ohne Schmierung geliefert. In solchen Faellen, muss der Kunde die Einheiten mit Oel erfuellen, sowohl muss er die moegliche Oelersaetze besorgen.

Das Schmiermittel muss vom Kunden laut den in der spezifischen Tabellen genannten Mengen (siehe den Absatz "Oel Mengen" in den spezifischen Baureihensektionen) eingefuellt werden. Wir weisen jedoch darauf hin, dass diese Angaben nur Richtwerte darstellen; der tatsaechliche Oelbedarf muss zwecks Kontrolle durch das Oelschauglass ueberprueft werden, wenn das Getriebe schon in der endgueltigen Einbaulage montiert ist.

Fuer die Oeleinfuellung, kann der Kunde entweder Schmiermittel fuer Lebensdauer, oder Mineraloele fuer eine nicht Lebensdauerschmierung anwenden.

Hier unten, liefern wir die Schmiermitteltabellen, fuer beide Syntetikoel und Mineraloele, die wir vorschlagen.

Wir empfehlen immer die Hinweisungen einzuhalten, die in den Tabellen gegeben werden, auch in dem Falle, eine eventuelle Wiedereinfuellung notwendig ist.

Für Anwendungen, die bei einer Raumtemperatur geringer als die angegebene zulässige Temperatur passieren, wenden Sie sich bitte an unseren technischen Kundendienst.

LUBRIFICATION

FR

Tous les organes de transmission des réducteurs et des variateurs de la gamme SITI doivent travailler en bain d'huile.

Il est conseillé de consacrer le maximum d'attention à la position de montage dans laquelle le réducteur devra travailler.

Pour plusieurs positions, en effet, une lubrification spécifique du réducteur est prévue ainsi que de ses roulements, sans laquelle la durée normale du réducteur même n'est pas assurée. Lors de la commande il est très important de définir la position de montage du réducteur pour la prédisposition correcte des bouchons de chargement, vidange et niveau.

Faute d'indications spécifiques, le réducteur sera fourni approprié pour le montage standard prévu pour la série.

La Société SITI fournit les réducteurs déjà lubrifiés ou sans lubrifiant selon le type et la taille. La lubrification à vie, avec de l'huile synthétique Shell Omala S4 WE 320, regarde :

- quelques réducteurs à vis sans fin (voir la section spécifique pour les instructions exactes) ;
- tous les réducteurs de la série MD et R ;
- le réducteur BH/MBH 56.

La lubrification non à vie, avec de l'huile minérale Shell Omala S2 G 220, regarde :

- tous les réducteurs coaxiaux de la série NHL/MNHL de la taille 20 jusqu'à la taille 35 incluse.

Sauf dans des cas spéciaux convenus avec le client, tous les autres réducteurs sont fournis sans huile ; donc le remplissage, ainsi que le remplacement éventuel, sont confiés au client qui doit introduire la quantité d'huile nécessaire en fonction de la position de montage (voir par. "Quantité d'huile" dans la section spécifique de la série).

On précise cependant que les quantités indiquées dans les tableaux sont à titre indicatif ; en tout cas, l'utilisateur doit remplir avec de l'huile jusqu'au niveau visible à l'œil sur l'indicateur de niveau (après avoir installé le réducteur dans la position de montage correcte). Pour le remplissage, le client peut utiliser des huiles synthétiques pour la lubrification à vie, ou des huiles minérales pour la lubrification non à vie.

Dans les tables suivantes nous suggérons les huiles synthétiques et minérales à utiliser : suivre strictement les instructions, même en cas de remplissage occasionnel.

Pour les applications à une température ambiante plus basse que les valeurs admissibles indiquées, s'il vous plaît contacter notre service technique.

LUBRICACIÓN

ES

Todos los elementos de transmisión de los reductores y de los variadores de la gama SITI deben trabajar con un baño de aceite.

Se aconseja prestar siempre la máxima atención a la posición de montaje en la que trabajará el reductor.

De hecho, para muchas posiciones se ha previsto una correspondiente lubricación del reductor y de sus cojinetes, sin la cual no se garantiza la duración normal del propio reductor.

Durante la fase de orden es muy importante definir la posición de montaje del reductor para la correcta predisposición de los tapones de carga, descarga y nivel. Si no existen indicaciones específicas, el reductor se suministrará en el estado de montaje adecuado previsto para la serie.

SITI suministra reductores previamente lubricados o sin lubricante, dependiendo del tipo y del tamaño.

Se suministran con lubricación de por vida, utilizando aceite sintético Shell Omala S4 WE 320:

- Algunos reductores de tornillo sinfín (consulte las indicaciones exactas en la sección correspondiente).
- Todos los reductores de la serie MD y R.
- El reductor BH/MBH 56.

Se suministran con lubricación no permanente, utilizando aceite mineral Shell Omala S2 G 220:

- Los reductores coaxiales de la serie NHL/MNHL de los tamaños 20 a 35 incluidos.

Todos los demás reductores, excepto en casos especiales acordados con el cliente, se suministran sin aceite, y su relleno o posible sustitución serán tarea del cliente, quien deberá utilizar la cantidad de aceite necesaria en función de la posición de montaje (véase "Cantidad de aceite" en la sección correspondiente de la serie).

No obstante, las cantidades indicadas en las tablas poseen un valor meramente informativo. El usuario deberá en cada caso añadir aceite hasta alcanzar el nivel visible a través del indicador de nivel (una vez instalado el reductor en la posición de montaje correcta).

Para el relleno, el cliente podrá utilizar aceites sintéticos para la lubricación de por vida o aceites minerales para la lubricación no permanente.

A continuación indicamos en las tablas los aceites, tanto sintéticos como minerales, que nosotros sugerimos, y recomendamos respetar estas indicaciones incluso en caso de la necesidad ocasional de restablecer el nivel correcto.

Para aplicaciones a una temperatura ambiente menor de los valores indicados, por favor, póngase en contacto con nuestro departamento de servicio técnico.

LUBRIFICAÇÃO

PT

Todos os órgãos de transmissão dos redutores e dos variadores da linha SITI devem trabalhar em banho de óleo.

Aconselhamos a prestar sempre a máxima atenção para a posição de montagem onde o redutor irá trabalhar.

Com efeito, para muitas posições está prevista uma lubrificação própria do redutor e dos seus rolamentos sem a qual não é assegurada a normal duração do próprio redutor.

No momento da encomenda, é muito importante definir a posição de montagem do redutor, para a correta predisposição das tampas de carga, descarga e de nível. Na falta de indicações específicas o redutor será fornecido pronto para a montagem standard prevista para a série.

A SITI fornece os redutores já lubrificados ou sem lubrificante dependendo o tipo e o tamanho.

São fornecidos com lubrificação permanente, utilizando óleo sintético Shell Omala S4 WE 320:

- alguns redutores de parafuso sem fim (faça referência à seção específica para as indicações exatas);
- todos os redutores da série MD e R;
- o redutor BH/MBH 56.

São fornecidos com lubrificação não permanente, utilizando óleo mineral Shell Omala S2 G 220:

- os redutores coaxiais da série NHL/MNHL com tamanho de 20 a 35 incluído.

Todos os outros redutores, salvo casos especiais concordados com o cliente, são fornecidos sem óleo e o atestado, além da eventual substituição, são a cargo do cliente que deverá introduzir a quantidade de óleo necessária em função da posição de montagem (ver par. "Quantidade de óleo" na específica seção da série).

Especificamos, no entanto, que as quantidades indicadas nas tabelas têm um valor puramente indicativo; de qualquer modo, o utilizador deverá introduzir óleo até alcançar o nível visível a olho no indicador de nível (tendo já instalado o redutor na correta posição de montagem).

Para atestar, o cliente poderá utilizar óleos sintéticos para a lubrificação permanente ou óleos minerais para a lubrificação não permanente.

As tabelas seguintes, reportam os óleos tanto sintéticos quanto minerais que recomendamos e às quais se deve fazer referência escrupulosamente, também no caso em que seja necessário acrescentar óleo para atestar.

Para aplicações à temperatura ambiente inferior dos valores indicados, entre em contato com o nosso departamento de assistência técnica.

IT	EN	DE
TABELLE LUBRIFICANTI	TABLES OF LUBRICANTS	SCHMIERITTELTABELLEN
FR	ES	PT
TABLEAUX DES LUBRIFIANTS	TABLAS DE LUBRICANTES	TABELAS LUBRIFICANTES

TIPO	MINERAL OIL				SYNTETIC OIL (PAO)			SYNTETIC OIL (PAG)		
	150	220	320	460	150	220	320	150	220	320
ARAL	Degol BG				Degol PAS			Degol GS		
CASTROL	Alpha SP				Alphasyn EP			Alphasyn PG		
KLÜBER	Kluberoil GEM 1				KluberSynt GEM 4			KluberSynt GH 6		
MOBIL	Mobil Gear XMP				Mobil Gear SHC XMP			Mobil Glygoyle		
SHELL	Omala S2 G				Omala S4 GX			Omala S4 WE		
TOTAL	Carter EP				Carter SH			Carter SY		
FUCHS	Renolin CKC				Renolin Unisyn CLP			Renolin PG		

		T _a (°C)																		
		-40	-35	-30	-25	-20	-10	-5	0	5	10	15	20	25	30	35	40	45	50	60
		(2)					(1)										(2)			
Olio minerale Mineral oil Mineral-Öle Huile minérale Aceite mineral Óleo mineral	150 VG																			
	220 VG																			
	320 VG																			
	460 VG																			
Olio sintetico Synthetic oil Synthetischen Öl Huile synthétique Aceite sintético Óleo sintético (PAO)	150 VG																			
	220 VG																			
	320 VG																			
Olio sintetico Synthetic oil Synthetischen Öl Huile synthétique Aceite sintético Óleo sintético (PAG)	150 VG																			
	220 VG																			
	320 VG																			

- (1) Tenute standard a catalogo
(2) Tenute speciali non a catalogo
(3) Contattare il Servizio Tecnico SITI

- (1) Standard seals according to catalogue
(2) Special seals not in the catalogue
(3) Please get in touch with SITI Technical Service.

- (1) Standarddichtungen gemäß Katalog
(2) Spezialdichtungen nicht im Katalog
(3) Bitte sich auf technischen SITI Abteilung anmelden.

- (1) Joints d'étanchéité suivant catalogue
(2) joints spéciaux au dehors du catalogue
(3) S'il vous plaît contacter le Repart technique SITI.

- (1) Anillos de retención standard de catálogo
(2) Anillos de retención especiales que no aparecen en el catálogo
(3) Por favor, póngase en contacto con nuestro servicio técnico.

- (1) Anéis de vedação de acordo com o catálogo
(2) Anéis especiais não no catálogo
(3) Contatar Departamento de Assistência Técnica SITI.

Nota
Per funzionamenti particolari dove sono richiesti speciali requisiti, interpellare il nostro ufficio Servizio Tecnico.

Note
For special operations for which there are special requirements, please contact our Technical Service.

Bemerkung
Für besondere Anwendungsfällen, bei denen besonderen Anforderungen notwendig sind, kontaktieren Sie bitte unseren technischen Dienst.

Note
Pour les opérations spéciales où ils sont demandées des exigences particulières, s'il vous plaît contacter notre bureau de service technique.

Nota
Para operaciones especiales con características particulares, por favor, póngase en contacto con nuestro servicio técnico.

Nota
Para operações especiais, contatar nosso departamento de Assistência Técnica.

ANELLI DI TENUTA

IT

Gli anelli di tenuta standard sono costruiti in mescole acrilonitriliche NBR e sono idonei ad operare nel range di temperature funzionali comprese fra circa -15°C e +85°C, mentre non consentono di operare soddisfacentemente a temperature superiori a +85°C oppure inferiori a -15°C, soprattutto se queste temperature si protraggono per tempi lunghi.

Nell'ipotesi che la temperatura all'interno del riduttore possa raggiungere livelli più elevati di +85°C per tempi significativi, è necessario richiederci l'esecuzione speciale con anelli di tenuta in mescole fluorurate FKM (nome commerciale: Viton). Tale tipologia di anello è consigliata, in entrata al riduttore, anche nel caso di velocità dell'albero ≥ 2000 rpm.

Viceversa, quando la temperatura all'interno del riduttore sia per tempi significativamente lunghi al di sotto di -15°C, il materiale degli anelli di tenuta idoneo per questo genere di impiego è una miscela NBR specifica per le basse temperature.

SHAFT SEALS

EN

The standard shaft seals are made in nitrile rubber compounds NBR and are suitable to operate in the range of running temperatures included between about -15°C and +85°C, while they cannot operate satisfactorily over +85°C or under -15°C, especially if these temperatures act for a long time.

Should the temperature inside a gearbox reach values higher than +85°C for meaningful laps of time, it is necessary to require the units to be equipped with shaft seals made in special fluorinated rubber compounds, type FKM, usually called Viton. This type of shaft seal is recommended, in the gearbox input, even in the case of input shaft speed ≥ 2000 rpm.

On the other hand, when temperature inside the unit is for meaningful time intervals lower than -15°C, the suitable shaft seal material in view of the cold temperature range applications is a NBR rubber compound, specifically designed for low temperature ranges.

WELLENDICHTUNGEN

DE

Die Standard-Wellendichtungen werden in Nitrilmischungen hergestellt, und sind zu einem Betrieb in dem Temperaturbereich von ungefähr -15°C bis +85°C geeignet, während diese Mischungen nicht erfolgreich in den Temperaturbereichen über +85°C oder unter -15°C werken können, insbesondere falls diese Temperaturwerte sich für beträchtliche Zeitabschnitte verlängern. Sollte die Temperatur innen dem Getriebe die Werte über +85°C für einen bedeutenden Zeitabschnitt überschreiten, muss man unbedingt die Sonderausführung mit Sondermaterial aus Fluoridmischungen anfragen. Die Fluoridmischungen FKM, die in allen Fällen von hohen Temperaturen eingesetzt sein müssen, werden gewöhnlicherweise "Viton" genannt. Diese Art von Dichtung wird empfohlen, in der Antriebsseite der Getriebe, auch im Fall einer Antriebswellendrehzahl ≥ 2000 U/min.

Gegenwärtig, sollte die Betriebstemperatur innen den Getrieben für bedeutenden Zeitabschnitten sich unten -15°C stellen, ist das Wellendichtungsmaterial eine NBR Mischung, die besonders für niedrige Temperaturen geeignet ist.

JOINTS D'ÉTANCHÉITÉ

FR

Les joints d'étanchéité standards sont réalisés en mélanges acrylonitriliques NBR et sont indiqués à être utilisés avec des températures de fonctionnement entre -15°C et 85°C environ, tandis qu'ils ne sont pas indiqués à être utilisés de manière satisfaisante avec des températures supérieures à +85°C ou inférieures à -15°C, surtout pour une durée de temps prolongée.

En supposant que la température à l'intérieur du réducteur puisse atteindre des niveaux supérieurs à +85°C pour une durée de temps prolongée, il faut nous demander la version spéciale qui se compose de joints d'étanchéité réalisés en mélanges fluorés FKM (nom commercial: Viton). Ce type de joint est recommandé, en entrant dans le réducteur, même dans le cas de vitesse d'arbre entrée ≥ 2000 tr / min.

Inversement, lorsque la température à l'intérieur du réducteur est inférieure à -15°C pour une durée de temps prolongée, le matériau des joints d'étanchéité indiqué à ce type d'utilisation est un mélange NBR particulièrement adaptée aux basses températures.

ANILLOS DE RETENCIÓN

ES

Los anillos de retención estándar están fabricados en mezclas acrilonitrílicas NBR y son ideales para su uso en el rango de temperaturas funcionales de entre -15°C y +85°C. No permiten un funcionamiento satisfactorio a temperaturas superiores a +85°C o inferiores a -15°C, especialmente si estas temperaturas se prolongan durante mucho tiempo.

Si cree que la temperatura del interior del reductor podría alcanzar niveles superiores a +85°C durante periodos significativos, deberá solicitarnos un modelo especial con anillos de retención fabricados en mezclas fluoradas FKM (nombre comercial: Viton).

Se recomienda este tipo de anillo, entrando al reductor, incluso en el caja de velocidad del eje entrada ≥ 2000 rpm.

Por el contrario, cuando la temperatura del interior del reductor vaya a permanecer durante periodos significativamente prolongados por debajo de los -15°C, el material idóneo para los anillos de retención para este tipo de uso es una mezcla NBR particularmente adecuada a bajas temperaturas.

RETENTORES

PT

Os anéis de vedação standard são construídos com misturas de acrilonitrilos NBR e são indicados para trabalhar no intervalo de temperaturas funcionais compreendidas entre -15°C e +85°C, ou seja, eles não operam satisfatoriamente acima de +85°C nem abaixo de -15°C, especialmente se estas temperaturas se prolongarem por muito tempo.

Se a temperatura no interior do redutor atingir níveis superiores a +85°C durante um significativo período de tempo, é necessário requerer a execução especial com anéis de vedação com misturas fluoradas FKM (nome comercial: Viton). Este tipo de vedação do eixo é recomendado, na entrada da caixa de engrenagens, mesmo no caso de velocidade do eixo de entrada ≥ 2000 rpm.

Ao contrário, quando a temperatura no interior do redutor durar um período de tempo significativo abaixo dos -15°C, o material dos anéis de vedação para este gênero de utilização é uma mistura NBR particularmente adequado a baixas temperaturas.

SOSTITUZIONE DELL'OLIO IT

L'intervallo di ricambio del lubrificante dipende dalle condizioni di impiego riassunte brevemente nel prospetto sotto indicato:

REPLACEMENT OF OIL EN

The intervals at which oil must be replaced depend on the conditions of usage, summarized in the table here below:

ÖLWECHSEL DE

Alle Angaben, die in dem Prospekt erscheinen, beziehen sich auf eine Schmierung mit Anwendung von Mineralölen.

Temperatura olio Oil temperature Öltemperatur	Servizio Duty Betriebsart	Intervallo di ricambio Time interval Ölwechsel-intervall
< 60 °C	Continuo - Continuous - Dauernd Intermittente - Intermittent - Aussetzend	5000 (h) 8000 (h)
> 60 °C	Continuo - Continuous - Dauernd Intermittente - Intermittent - Aussetzend	2500 (h) 5000 (h)

I dati indicati nel prospetto si riferiscono a lubrificazione con uso di oli minerali. I lubrificanti sintetici, se usati in un campo di temperature normali, da -15°C fino a +85°C, possono essere utilizzati anche per una lubrificazione a vita. Così avviene nel caso di tutti i riduttori già forniti dalla SITI con lubrificazione a base sintetica. Nel caso di riduttori grandi e costosi, nei quali eventuali interventi di manutenzione sono molto onerosi, si consiglia per sicurezza un cambio dell'olio, anche se sintetico, in occasione di eventuali altri interventi di manutenzione, dopo 8000-10000 ore di servizio.

All data given in the prospect refer to a lubrication with use of mineral oils. Synthetic lubricants, if used in the range of standard running temperatures, from -15°C up to +85°C, can be used in view of a lifetime lubrication. This occurs, for instance, for all units already supplied by SITI complete with a lubrication based on a synthetic oil. When referring to large size and expensive units, on which possible maintenance actions are very onerous, we recommend for safety reasons to provide even to the replacement of the oil, even if synthetic, whenever there have been some maintenance operations, after about 8000 thru 10000 operating hours.

Die Syntetikoöle, wenn sie in einem Bereich von normalen Temperaturen, von -15°C bis +85°C, benutzt werden, koennen auch fuer eine Lebensdauerschmierung angewandt werden. Das passiert in dem Fall wobei die Einheiten bereits mit einer Schmierung mit syntetischen Schmierungsmitteln von SITI angeliefert werden. Wobei es sich um grosse und kostbare Getriebe handelt, bei denen die moegliche Wartungsbeitraege sehr teuer sind, empfiehlt man fuer Sicherheitsgrunde dass Oel, auch wenn syntetisch, getauscht sein muss, in der Angelegenheit von anderen Wartungsvortraege und Handlungen, nach ungefaehr 8000 bis 10000 Betriebsstunden.

REPLACEMENT DE L'HULE FR

L'intervalles de remplacement du lubrifiant dépend des conditions d'utilisation, qui sont brièvement résumées dans le tableau suivant :

SUSTITUCIÓN DE ACEITE ES

El intervalo de cambio del lubricante depende de las condiciones de uso, resumidas brevemente a continuación:

TROCA DE ÓLEO PT

O intervalo de troca do lubrificante depende das condições de uso brevemente resumidas no prospecto abaixo indicado:

Température de l'huile Temperatura aceite Temperatura do óleo	Fonctionnement Servicio Funcionamento	Intervalle de remplacement Intervalo de cambio Intervalo de troca
< 60 °C	Continu - Continuo - Contínuo Intermittent - Intermitente - Intermitente	5000 (h) 8000 (h)
> 60 °C	Continu - Continuo - Contínuo Intermittent - Intermitente - Intermitente	2500 (h) 5000 (h)

Les données indiquées dans le tableau se réfèrent à la lubrification avec des huiles minérales. Les lubrifiants synthétiques, si utilisés dans une plage de températures normales, de -15°C jusqu'à +85°C, peuvent également être utilisés pour la lubrification à vie. La même situation se vérifie pour tous les réducteurs déjà fournis avec une lubrification synthétique par la Société SITI. Pour les réducteurs de grandes dimensions et coûteux, pour lesquels l'entretien est très dispendieux, il est conseillé pour des raisons de sécurité de remplacer l'huile, même si synthétique, en cas d'ultérieurs interventions d'entretien après 8000-10000 heures de service.

Los datos indicados en el prospecto hacen referencia a la lubricación con aceites minerales. Para una lubricación de por vida también se pueden emplear lubricantes sintéticos siempre que se utilicen en un rango de temperaturas normales de entre -15°C y +85°C. Este es el caso de todos los reductores suministrados por SITI con lubricación de base sintética. En el caso de reductores grandes y más costosos, en los que las posibles intervenciones de mantenimiento resultan muy caras, se aconseja por seguridad un cambio del aceite, aunque sea sintético, cuando se realicen otras intervenciones de mantenimiento, tras 8000-10000 horas de servicio.

Os dados indicados no folheto referem-se à lubrificação com uso de óleos minerais. Os lubrificantes sintéticos, se utilizados num intervalo de temperaturas normais, de -15°C até +85°C, podem ser utilizados também para uma lubrificação permanente. É o que sucede no caso de todos os reductores já fornecidos pela SITI com lubrificação de base sintética. No caso de reductores grandes e caros, onde eventuais intervenções de manutenção são muito caras, aconselhamos, por segurança, uma troca de óleo, mesmo se sintético, por ocasião de eventuais outras intervenções de manutenção, após 8000-10000 horas de serviço.

INSTALLAZIONE

IT

Nell'installazione dei riduttori, occorre attenersi ad alcune regole e norme di comportamento molto rigorose:

- 1 Occorre sistemare il motoriduttore in modo che sia consentito un ampio passaggio di aria per la refrigerazione del riduttore e del relativo motore, soprattutto vicino alla ventola di refrigerazione.
- 2 Si devono evitare, o almeno ridurre al minimo, le strozzature nei passaggi dell'aria e soprattutto la presenza di fonti di calore nelle vicinanze del riduttore e tali da poter influenzare sensibilmente la temperatura dell'aria di refrigerazione.
- 3 Si deve inoltre evitare che la circolazione dell'aria sia insufficiente, il che potrebbe compromettere il regolare smaltimento del calore. Si noti infatti che a regime il riduttore produce una potenza termica in costante equilibrio con la potenza termica che può essere smaltita: pertanto, una riduzione della possibilità di smaltimento del calore porta ad un incremento della potenza termica dissipata all'interno del riduttore, e quindi ad un incremento della temperatura del medesimo.
- 4 Nell'impiego di motori asincroni trifase, quando il loro avviamento è a vuoto o comunque sotto carichi molto ridotti, è necessario realizzare degli avviamento molto dolci, correnti di spunto molto contenute, sollecitazioni anch'esse contenute, e se necessario adottare l'avviamento stella/triangolo.
- 5 È essenziale montare il motoriduttore in modo che non subisca vibrazioni in opera. Infatti le vibrazioni, oltre a causare rumorosità, determinano altri problemi come il possibile progressivo svitamento delle viti di collegamento, ed un incremento dei carichi degli organi interni soggetti a fenomeni di fatica.
- 6 Le superfici di fissaggio devono essere pulite e di rugosità sufficiente onde far sì che si abbia un buon coefficiente di attrito. In presenza di carichi esterni, è suggeribile impiegare spine e arresti positivi. Nelle viti e nei piani di unione è indispensabile utilizzare degli adesivi autobloccanti.
- 7 Qualora l'applicazione implichi dei sovraccarichi di lunga durata, frequenti urti e pericoli di bloccaggio, è assolutamente suggeribile installare dei salvamotori, dei limitatori elettronici di coppia, giunti idraulici, giunti di sicurezza, o unità di controllo.

INSTALLATION

EN

When installing gearboxes carefully follow the safety rules and precautions given below:

- 1 When installing the gearbox, make sure air is able to circulate freely, above all near the cooling fan to assure the motor and gearbox itself are efficiently cooled down.
- 2 Remove or reduce to the largest possible extent anything that obstructs free air flow and above all any sources of heat present near the gearbox that may affect the temperature of the cooling air.
- 3 In addition, make certain air flow is sufficient for heat to be effectively dissipated. Note that under normal operating conditions, the gearbox produces thermal power equal to the thermal power that can be dissipated. As a result, if heat dissipation is reduced the thermal power dissipated inside the gearbox increases proportionally to the temperature increase.
- 4 In cases where three-phase asynchronous motors are used under no load or very small loads, it is important that the motors are started up very softly, keeping breakaway currents low while limiting stress. Star-delta start ups are therefore recommended.
- 5 The gearbox must be securely mounted so that it does not vibrate while running. In fact, along with the noise created, vibrations cause other problems such as loosening the connecting bolts and subjecting the internal parts to undue stress.
- 6 Thoroughly clean the mating surfaces before installing the gearbox. These surfaces must be rough enough to obtain a good friction coefficient. Use pins and positive stops whenever external loads are present. Self-locking adhesives should be used on the bolts and couplings to prevent the gearbox and driven machine from getting loose.
- 7 If the gearbox is used for applications subject to overloads for long periods of time, frequent shocks and risk of jamming it is highly recommended to install motor overload cut-out systems, electric torque limiters, hydraulic couplings, safety couplings or control units.

AUFSTELLUNG

DE

Bei der Aufstellung der Getriebe sind einige Regeln und Vorschriften zu befolgen:

- 1 Das Getriebe ist so einzubauen, dass ein ausreichender Luftstrom für die Abkühlung des Getriebes sowie des entsprechenden Motors, insbesondere neben dem Laufrad möglich ist.
- 2 Die Drosselungen in den Luftdurchgängen sind zu vermeiden oder aufs Mindeste zu reduzieren. Ebenfalls die Wärmequellen in der Nähe des Getriebes sind zu vermeiden, um die Lufttemperatur nicht zu verändern.
- 3 Der Luftumlauf muss ausreichend sein, um die Wärmeabfuhr nicht zu beeinträchtigen. Das Getriebe erzeugt bei Normalbetrieb eine Wärmeleistung, die derjenigen, die abgeführt werden kann, entspricht. Eine verminderte Wärmeabfuhrfähigkeit führt zu einer Erhöhung der innerhalb des Getriebes abgeführten Wärmeleistung und zu einer Temperaturerhöhung innerhalb desselben.
- 4 Bei der Anwendung von dreiphasigen Asynchronmotoren muss man Soft-Startvorgänge ausführen, niedrige Anlassspitzenströme anwenden und die Beanspruchungen reduzieren, wenn der Anlauf ohne Last oder mit sehr niedrigen Lasten erfolgt. Falls nötig, den Stern-Dreieckanlauf ausführen.
- 5 Es ist unerlässlich, das Getriebe so einzubauen, dass dieses während des Betriebs keinen Vibrationen ausgesetzt wird. Die Vibrationen rufen nämlich nicht nur Geräusche, sondern auch andere Probleme auf, wie die stufenweise Abschraubung der Schrauben sowie eine Erhöhung der Belastungen auf den inneren Teilen, die vielen Anstrengungen ausgesetzt werden.
- 6 Die Befestigungsflächen müssen sauber sein und eine ausreichende Rauheit aufweisen, um einen ausreichenden Reibungskoeffizient zu erzielen. Bei vorhandenen externen Belastungen empfiehlt es sich, Stifte und sichere Feststellvorrichtungen zu verwenden. In den Schrauben sowie in den Verbindungsebenen ist es unerlässlich, Aufkleber anzuwenden.
- 7 Falls sich langdauernde Überlastungen, häufige Stöße und Sperrgefahren während der Anwendung ergeben, empfiehlt es sich, Motorschutzschalter, elektronische Drehmomentbegrenzer, hydraulische Kupplungen, Sicherheitskupplungen oder Kontrolleinheiten zu installieren.

IT

- 8 Per servizi con elevato numero di avviamenti a carico, è consigliata la protezione del motore con sonde termiche, onde evitare che si raggiungano pericolose condizioni di sovraccarico del motore stesso, che potrebbero portare gli avvolgimenti a surriscaldare e quindi a fondere.
- 9 Riveste una importanza fondamentale agli effetti della buona resa in condizioni operative che venga curato al massimo l'allineamento del riduttore rispetto al motore e alla macchina che deve essere comandata. Tutte le volte in cui ciò è possibile, vale la pena di installare dei giunti elastici. Si consiglia di procedere con molta precisione in tutti quei casi in cui viene montato un supporto esterno, perché eventuali errori di disallineamento di quest'ultimo si ripercuoterebbero in sovraccarichi con conseguente distruzione di un cuscinetto o dell'albero.
- 10 All'atto della messa in opera, ci si deve sempre accertare che sia consentito lo scarico dell'olio dal foro di scarico e che il tappo di livello sia accessibile agevolmente alla vista per controlli periodici.
- 11 Prima di procedere al montaggio, ci si dovrà curare di pulire bene e lubrificare le superfici a contatto, al fine di evitare pericolo di ossidazioni e di grippaggi.
- 12 Gli organi che vengono calettati all'albero cavo del riduttore (in tolleranza H7) devono essere eseguiti con perni lavorati in tolleranza h6. Dove il tipo di applicazione lo richieda, si può prevedere un accoppiamento con leggera interferenza (H7 - j6).
- 13 Nei limiti del possibile, è consigliato di evitare il montaggio dei pignoni a sbalzo, e di contenere al minimo indispensabile la tensione di cinghie e di catene.
- 14 Prima della messa in funzione della macchina, accertarsi che la posizione del livello del lubrificante sia conforme alla posizione del riduttore e che sia stato usato il lubrificante consigliato.
- 15 Durante la verniciatura della macchina, si consiglia di proteggere il bordo esterno dagli anelli di tenuta, per evitare che la vernice ne essichi la gomma, pregiudicando la tenuta.
- 16 Non usare mai il martello per il montaggio e lo smontaggio degli organi calettati, ma utilizzare i fori maschiati previsti in testa agli alberi dei riduttori.

EN

- 8 In applications with a high number of starts stops under load, thermal protectors should be provided to prevent the motor from overloading causing the windings to over-heat and therefore melt.
- 9 To obtain top performance the gearbox must be accurately aligned with the motor and machine it drives. Flexible couplings should be installed whenever possible. Pay great attention whenever an outrigger bearing is used. In fact, misalignment of the latter will cause considerable overloads and subsequent failure of the bearing or shaft.
- 10 When installing the gearbox, make certain the oil can be drained from the drain plug and the level gauge can be conveniently reached to accurately monitor the oil level.
- 11 Always thoroughly clean and lubricate the mating surfaces before attempting to install the gearbox to prevent oxidation and seizure.
- 12 The parts secured to the gearbox hollow shaft (tolerance H7) must be constructed with the shafts machined with tolerance h6. A fitting with low interference (H7 - j6) may be used when required for the application.
- 13 Avoid installing cantilever pinions. Moreover, keep the pre-loading of belts and chains as low as possible.
- 14 Make certain the oil level is suitable for the gearbox mounting position and that the recommended type of oil has been used before starting up the machine.
- 15 When coating the machinery, cover the outer edge of the seals to prevent the paint from drying out the rubber, reducing its sealing capacity.
- 16 Never use hammers for fitting or removing keyed parts. Use the tapped holes on the head of the gearbox shafts.

DE

- 8 Wenn der Betrieb mehrere Anlaufvorgänge unter Last vorsieht, empfiehlt es sich, den Motor durch Wärmefühler zu schützen, um gefährliche Überlastungen zu vermeiden. Diese könnten nämlich die Überhitzung der Wicklungen hervorrufen.
- 9 Es ist sehr wichtig, dass das Getriebe gegenüber dem Motor und der Maschine, die angetrieben werden muss, perfekt ausgerichtet wird, um einen guten Wirkungsgrad zu gewährleisten. Wenn möglich, elastische Kupplungen einbauen. Es empfiehlt sich, sehr vorsichtig vorzugehen, wenn ein externer Halter eingebaut werden muss. Eventuelle Fluchtabweichungen dieses Halters könnten Überlastungen und sogar schwere Beschädigungen am Lager oder an der Welle hervorrufen.
- 10 Bei der Inbetriebnahme sicherstellen, dass der Ölablass durch die Ablassöffnung möglich ist und dass die Ölstandschraube immer leicht erreichbar ist, um regelmäßige Kontrollen auszuführen.
- 11 Vor der Montage sind die Berührungsoberflächen zu reinigen und einzuschmieren, um Oxydations- und Fressgefahren zu vermeiden.
- 12 Die an der hohlen Welle des Getriebes (Toleranz H7) angekuppelten Teile müssen mit Bolzen mit Toleranz h6 ausgestattet sein. Wenn notwendig ist, lässt sich eine Paarung mit leichtem Übermaß (H7 - j6) vorsehen.
- 13 Es ist zu vermeiden, fliegende angeordnete Ritzel anzuwenden und die Spannung der Riemen und der Ketten auf das Mindeste zu reduzieren.
- 14 Vor der Inbetriebnahme der Maschine sicherstellen, dass der Schmiermittelstand für die Position des Getriebes geeignet ist und dass das empfohlene Schmiermittel verwendet worden ist.
- 15 Während der Lackierung der Maschine, empfiehlt es sich, den externen Rand der Dichtringe zu schützen, um zu vermeiden, dass der Lack die Gummidichtungen trocknen kann.
- 16 Keinen Hammer für den Einbau sowie den Ausbau der angekuppelten Teile verwenden, sondern Gewindelöcher, die auf dem Kopf der Wellen der Getriebe vorgesehen werden, anwenden.

INSTALLATION

FR

Lors de l'installation des réducteurs, il faut suivre certaines règles et normes de comportement très sévères :

- 1 Il faut positionner le motoréducteur de sorte qu'un passage vaste d'air soit permis pour la réfrigération du réducteur et du moteur relatif, notamment près du ventilateur de réfrigération.
- 2 Il faut éviter, ou au moins réduire au minimum, les étranglements dans les passages de l'air et surtout la présence de sources de chaleurs situées près du réducteur et telles à pouvoir affecter remarquablement la température de l'air de réfrigération.
- 3 Il faut également éviter que la circulation de l'air soit insuffisante, ce qui pourrait compromettre l'élimination régulière de la chaleur. À remarquer qu'en régime le réducteur produit une puissance thermique en équilibre constant avec la puissance thermique qui peut être éliminée : par conséquent, une réduction de la possibilité d'élimination de la chaleur aboutit à une augmentation de la puissance thermique dissipée à l'intérieur du réducteur et à une augmentation de sa température.
- 4 Lors de l'utilisation de moteurs asynchrones triphasés, lorsque leur démarrage est à vide ou sous des charges très réduites, il est nécessaire de réaliser des démarrages très doux, courants de démarrage très contenus, sollicitations contenues elles aussi, et si nécessaire adopter le démarrage étoile/triangle.
- 5 Il est crucial de monter le motoréducteur de sorte à ce qu'il ne subisse pas de vibrations en place. En effet, les vibrations causent du bruit ainsi que d'autres problèmes, tels que le dévissage progressif possible des vis de raccordement et une augmentation des charges des organes intérieurs soumis à des phénomènes de fatigue.
- 6 Les surfaces de fixation doivent être propres et afficher une rugosité suffisante afin d'avoir un bon coefficient de frottement. En présence de charges extérieures, il est suggéré d'utiliser moyeux et arrêts positifs. Dans les vis et les plans d'union il est indispensable d'utiliser des adhésifs autobloquants.
- 7 Si l'application engendre des surcharges de longue durée, des chocs fréquents et des dangers de blocage, il est absolument suggéré de mettre en place des disjoncteurs, des limiteurs électroniques de couple, coupleurs hydrauliques, joints de sécurité ou unités de contrôle.

INSTALACIÓN

ES

Durante la instalación de los reductores deberán respetarse algunas reglas y normas de comportamiento muy estrictas:

- 1 Es necesario colocar el motorreductor de modo que se permita un amplio paso del aire para la refrigeración del reductor y del correspondiente motor, especialmente junto al ventilador de refrigeración.
- 2 Se deben evitar, o al menos reducir al mínimo, los cuellos de botella en los pasos de aire, y sobre todo la presencia de fuentes de calor situadas en las proximidades del reductor y todas las que puedan influir en la temperatura del aire de refrigeración.
- 3 Además, se debe evitar una circulación de aire insuficiente, que podría dificultar la eliminación del calor. Téngase en cuenta que, a régimen, el reductor produce una potencia térmica en constante equilibrio con la potencia térmica que puede eliminarse. Por ello, una reducción de la posibilidad de eliminación del calor da lugar a un incremento de la potencia térmica disipada en el interior del reductor, y a su vez a un incremento de la temperatura del mismo.
- 4 Durante el empleo de motores asíncronos trifásicos, cuando se ponen en marcha en vacío o con cargas muy reducidas, es necesario realizar puestas en marcha muy suaves, corrientes de arranque muy contenidas, tensiones también contenidas, y si es necesario adoptar una puesta en marcha en estrella/delta.
- 5 Es esencial montar el motorreductor de modo que no sufra vibraciones durante su funcionamiento. Las vibraciones, además de causar ruido, dan lugar a otros problemas como el posible y progresivo aflojamiento de los tornillos de conexión, y un incremento de las cargas de los elementos internos sujetos a fenómenos de fatiga.
- 6 Las superficies de fijación deben estar pulidas y tener la rugosidad suficiente en las zonas correspondientes para que se produzca un buen coeficiente de fricción. En presencia de cargas externas, se sugiere utilizar vástagos y topes positivos. En los tornillos y en los planos de unión es indispensable usar adhesivos autobloquantes.
- 7 Si la aplicación implica sobrecargas durante un tiempo prolongado, golpes frecuentes y peligros de bloqueo, se recomienda encarecidamente instalar salvamotors, limitadores de par electrónicos, juntas hidráulicas, juntas de seguridad o unidades de control.

INSTALAÇÃO

PT

Na instalação dos redutores, é preciso respeitar algumas regras e normas de comportamento muito rigorosas:

- 1 É preciso dispor o motorreductor de modo a permitir uma ampla passagem de ar para a refrigeração do reductor e do respectivo motor, sobretudo perto da ventoinha de refrigeração.
- 2 Devem-se evitar, ou pelo menos reduzir ao mínimo, estrangulamentos nas passagens do ar e, sobretudo, a presença de fontes de calor presentes nas proximidades do reductor de modo a poder influenciar sensivelmente a temperatura do ar de refrigeração.
- 3 Além disso, deve-se evitar que a circulação do ar seja insuficiente o que poderá comprometer a regular dispersão do calor. Com efeito, nota-se que a regime, o reductor produz uma potência térmica em constante equilíbrio com a potência térmica que pode ser dispersa: portanto, uma diminuição da possibilidade de dispersão do calor leva a um incremento da potência térmica dissipada no interior do reductor e, logo, a um aumento da temperatura do mesmo.
- 4 No uso de motores assíncronos trifásicos, quando se arranca sem carga ou, de qualquer modo, com cargas muito reduzidas, é necessário efetuar arranques muito calmos, correntes de arranque muito contidas, solicitações também elas contidas e, se necessário adotar o arranque estrela-triângulo.
- 5 É essencial montar o motorreductor de modo que não esteja sujeito a vibrações enquanto funciona. Com efeito, as vibrações, além de gerarem barulho, determinam outros problemas como o possível progressivo afrouxamento dos parafusos de fixação e um incremento das cargas dos órgãos internos sujeitos a fenómenos de fadiga.
- 6 As superfícies de fixação devem estar limpas e devem ter uma rugosidade suficiente para se poder desfrutar de um bom coeficiente de atrito. Na presença de cargas externas, sugere-se o uso de hastes e topes positivos. Nos parafusos e nos planos de união, é indispensável utilizar proteções autobloquantes.
- 7 Se a aplicação implicar sobrecargas de longa duração, frequentes choques e perigos de bloqueio, sugere-se vivamente a instalação de proteções do motor, de limitadores eletrónicos de torque, juntas hidráulicas, juntas de segurança ou unidades de controle.

FR

- 8 Pour les services avec un nombre élevé de démarrage sous charge, il est conseillé de protéger le moteur par des sondes thermiques, afin d'éviter que des conditions dangereuses de surcharge du moteur se vérifient, pouvant surchauffer et donc fondre les enroulements.
- 9 Il est crucial aux effets du bon rendement en conditions opérationnelles qu'on se concentre sur l'alignement du réducteur par rapport au moteur et à la machine qui doit être commandée. À chaque fois qu'il est possible, il vaut la peine de mettre en place des joints élastiques. Il est conseillé de procéder avec beaucoup de précision dans tous ces cas où un support extérieur est monté, car d'éventuelles erreurs de désalignement de ce dernier se traduiraient en surcharges avec destruction consécutive d'un palier ou de l'arbre.
- 10 Lors de la mise en œuvre, il faut toujours s'assurer que le vidange de l'huile du trou de vidange soit assuré et que le bouchon de niveau soit facilement accessible à la vue pour des contrôles périodiques.
- 11 Avant de procéder par le montage, il faudra bien nettoyer et lubrifier les surfaces en contact, afin d'éviter le danger d'oxydations et de grippages.
- 12 Les organes qui sont caletés à l'arbre creux du réducteur (en tolérance H7) doivent être effectués par des pivots façonnés en tolérance h6. Si le type d'application l'exige, on peut prévoir un couplage avec interférence légère (H7 - j6).
- 13 Dans la mesure du possible, il est conseillé d'éviter le montage des pignons en porte-à-faux et de limiter au minimum indispensable la tension de courroies et chaînes.
- 14 Avant la mise en marche de la machine, s'assurer que la position du niveau du lubrifiant soit conforme à la position du réducteur et que le lubrifiant conseillé ait été utilisé.
- 15 Pendant la peinture de la machine, il est conseillé de protéger le bord extérieur des joints d'étanchéité pour éviter que la peinture en sèche le caoutchouc, compromettant son étanchéité.
- 16 Ne jamais utiliser le marteau pour le montage et le démontage des organes caletés, mais utiliser les avant-trous prévus en tête des arbres des réducteurs.

ES

- 8 Para servicios con un gran número de puestas en marcha con carga, se aconseja proteger el motor con sondas térmicas, así como evitar que se alcancen condiciones de sobrecarga peligrosas en el propio motor, que podrían hacer que las envolturas se recalentasen y se fundiesen.
- 9 Es de vital importancia para unas adecuadas condiciones operativas que se preste atención a alinear al máximo el reductor con respecto al motor y a la máquina que se va a poner en funcionamiento. Siempre que sea posible, se aconseja instalar juntas elásticas. Se recomienda proceder con gran precisión siempre que se monte un soporte externo, puesto que los posibles errores de desalineación de este último darían lugar a sobrecargas, con la consiguiente rotura de un cojinete o incluso del eje.
- 10 En el momento de la puesta en funcionamiento, es necesario asegurarse siempre de que el aceite pueda purgarse a través del orificio de descarga, y que el tapón de nivel esté accesible y a la vista para controles periódicos.
- 11 Antes de proceder al montaje, deberán pulirse bien y lubricarse las superficies de contacto, con el fin de evitar el peligro de oxidación y de grippajes.
- 12 Los elementos ensamblados al eje hueco del reductor (con tolerancia H7) deben contar con pernos elaborados con tolerancia h6. Cuando el tipo de aplicación lo requiera, se puede prever un acoplamiento con una interferencia ligera (H7 - j6).
- 13 En la medida de lo posible, se aconseja evitar el montaje saliente de los piñones, y reducir la mínimo indispensable la tensión de las cintas y las cadenas.
- 14 Antes de la puesta en funcionamiento de la máquina, asegurarse de que la posición del nivel del lubricante sea conforme a la posición del reductor, y que se haya utilizado el lubricante aconsejado.
- 15 Durante el pintado de la máquina, se aconseja proteger el borde externo de los anillos de retención, para evitar que la pintura seque la goma y evite la retención.
- 16 No utilizar nunca el martillo para el montaje y desmontaje de los elementos ensamblados. Usar los orificios taladrados previstos en el cabezal de los ejes y de los reductores.

PT

- 8 Para serviços com elevado número de arranques por carga, aconselha-se proteger o motor com sondas térmicas, de modo a evitar que se alcancem perigosas condições de sobrecarga do próprio motor, que possam gerar sobreaquecimentos e, conseqüentemente, a fusão do mesmo.
- 9 É de importância fundamental para efeitos de um bom rendimento em condições operativas que se preste a máxima atenção ao alinhamento do reductor em relação ao motor e à máquina que deve ser comandada. Sempre que isso seja possível, vale a pena instalar juntas elásticas. É necessário proceder com muita precisão em todos os casos em que é instalado um suporte externo porque eventuais erros de desalinhamento destes gerariam sobrecargas com conseqüente destruição de um rolamento ou do eixo.
- 10 No momento da instalação devemos sempre certificar a possibilidade de poder descarregar o óleo do orifício de descarga e que a tampa do nível esteja facilmente acessível à vista para controles periódicos.
- 11 Antes de proceder à montagem, é necessário limpar bem e lubrificar as superfícies de contato, com o fim de evitar o perigo de oxidações e de grippagens.
- 12 Os elementos que são acoplados ao eixo vazado do reductor (com tolerância H7) devem ser usinados com pernos trabalhados com tolerância h6. Nas aplicações especiais, é possível prever um acoplamento com ligeira interferência (H7 - j6).
- 13 Na medida do possível, aconselhamos a não montar pinhões salientes e conter ao mínimo indispensável a tensão das correias e das correntes.
- 14 Antes de pôr a máquina a funcionar, certifique-se que a posição do nível do lubrificante esteja em conformidade com a posição do reductor e que tenha sido utilizado o lubrificante aconselhado.
- 15 Durante a pintura da máquina, aconselhamos a proteger a borda exterior dos retentores, para evitar que a tinta seque a borracha prejudicando a vedação.
- 16 Nunca utilize o martelo para montar e desmontar os elementos presos. Utilize as furações presentes na cabeça dos eixos dos reductores.

RODAGGIO

IT

Tutti i riduttori devono essere sottoposti ad un periodo di rodaggio di circa 300-400 ore.

Si consiglia di aumentare nel tempo la potenza trasmessa fino al limite del 50 - 70 % della potenza massima (nelle prime ore di funzionamento). In questo periodo si possono verificare temperature più elevate del normale.

Fatta eccezione per i riduttori già forniti dalla SITI con lubrificazione a vita, sui quali non è richiesto alcun cambio dell'olio per tutta la durata del riduttore, su tutte le altre grandezze, che vengono fornite dalla SITI prive di olio, dopo il rodaggio è consigliato il cambio dell'olio, per garantire maggiore affidabilità e durata del riduttore stesso.

Questa esigenza di cambiare l'olio dopo il rodaggio vale ancora più strettamente per i variatori meccanici di velocità.

RUNNING IN

EN

All units must be submitted to a running in time of about 300- 400 hours.

During this stage, it is recommended to progressively increase the power transmitted, up to reaching 50%-70% of the max. power allowed (in the first running hours).

During this stage, higher temperature ranges than the standard ones might occur. Made exception for the units already supplied by SITI with a lifetime lubrication, on which no oil replacement is requested for all the operating life of the unit, on all other sizes that SITI is supplying without oil, after completion of the running in time, it is strictly suggested to provide to the oil replacement, in order to assure higher reliability as well as a longer gearbox life.

This need of replacing oil after running in is still more strictly required in the case of mechanical speed variators.

EINLAUF DER GETREIBE

DE

Alle Einheiten müssen zu einer Einlaufzeit von ungefähr 300 bis 400 Stunden ausgestattet werden. Während dieser Stufe, ist es empfohlen, die weitergegebene Leistung fortsetzend zu erhöhen, bis ein Wert von 50%-70% der max. zugelassenen Leistung erreicht wird (in den ersten Betriebsstunden).

Mit Ausnahme von den Getrieben, die bereits von SITI mit Lebensdauerschmierung geliefert werden, auf denen kein Ölersatz durch die ganze Betriebszeit der Einheit angefragt und notwendig ist, ist es fuer alle andere Getriebe, die von SITI ohne Schmierung geliefert werden, nach Erledigung der Einlaufzeit, den Ölersatz auszuführen, um eine hoehere Zulaessigkeit und eine laengere Lebensdauer des Getriebes gewaehrleisten zu koennen.

Die Notwendigkeit, die Schmiermittel nach dem Abschluss der Einlaufzeit zu tauschen, ist noch mehr grundsatzlich in dem Fall von den Verstellgetrieben.

RODAGE

FR

Tous les réducteurs doivent être soumis à une période de rodage d'environ 300-400 heures. Il est conseillé d'augmenter dans le temps la puissance transmise jusqu'à la limite de 50 - 70% de la puissance maximale (pendant les premières heures de fonctionnement). Pendant cette période des températures plus élevées que la norme peuvent se vérifier.

À l'exception des réducteurs déjà fournis avec lubrification à vie par la Société SITI, pour lesquelles le changement de l'huile n'est pas nécessaire, pour toutes les autres tailles fournis sans huile par la Société SITI, le changement de l'huile est recommandé après le rodage, afin de garantir une plus grande fiabilité et durée du réducteur même.

Le changement de l'huile après le rodage est particulièrement recommandé pour les variateurs mécaniques de vitesse.

RODAJE

ES

Todos los reductores deben someterse a un periodo de rodaje de entre 300 y 400 horas.

Se aconseja aumentar con el tiempo la potencia transmitida hasta un límite del 50 - 70% de la potencia máxima (durante las primeras horas de funcionamiento). Durante este periodo, puede que se registren temperaturas más elevadas de lo normal.

A excepción de los reductores ya suministrados por SITI con lubricación de por vida, en los que no es necesario cambio de aceite alguno durante su vida útil, en todos los demás tamaños, suministrados por SITI sin aceite, tras el rodaje se aconseja el cambio de aceite para garantizar una mayor fiabilidad y duración del propio reductor.

Esta exigencia del cambio de aceite tras el rodaje, se aplica todavía más estrictamente a los variadores de velocidad mecánicos.

RODAGEM

PT

Todos os redutores devem ser submetidos a um período de rodagem de cerca de 300-400 horas.

Aconselha-se aumentar em tempo a potência transmitida até um limite de 50-70% da potência máxima (nas primeiras horas de funcionamento). Neste período podem ser verificadas temperaturas acima do normal.

Com exceção dos redutores fornecidos pela SITI com lubrificação permanente, cujos não requerem troca alguma de óleo durante toda sua vida, para todas as outras grandezas fornecidas sem óleo pela SITI, após a rodagem é aconselhado a troca do óleo para garantir maior confiança e durabilidade do redutor.

Esta exigência de troca de óleo após o período de rodagem vale também para os variadores mecânicos de velocidade.

MANUTENZIONE

IT

Le operazioni di manutenzione sono descritte negli appositi manuali contenuti nel cd multimediale SITI o scaricabili dal sito internet (www.sitiriduttori.it).

Le seguenti indicazioni di carattere generale valgono tuttavia per tutti i riduttori:

- Controllare periodicamente la pulizia delle superfici esterne e dei passaggi di aria per la ventilazione.
- Ci si dovrà accertare con buona frequenza temporale che non si verificano perdite di lubrificante attraverso le guarnizioni di tenuta, le flange di attacco e di collegamento, le viti di fissaggio dei coperchi, i cappellotti ecc..
- Controllare abbastanza spesso, quando il riduttore è fermo e sufficientemente raffreddato, che il livello dell'olio si sia mantenuto corretto. Servirsi a tal fine del tappo di livello, che dovrà pertanto essere mantenuto pulito e trasparente. Qualora si constati, attraverso il tappo stesso, che potrebbe essere presente un deposito interno di sporco, conviene accertarsi che non sia penetrato entro alla carcassa del materiale estraneo, quale polvere, sabbia, acqua. Qualora il livello dell'olio si sia abbassato al di sotto del livello prescritto, si deve provvedere immediatamente al rabbocco. I danni cui il riduttore può andare soggetto qualora operi con scarso lubrificante sono estremamente gravi e rapidi, spesso irreparabili. Il livello scarso del lubrificante interno compromette le condizioni di scambio termico e, a causa del ridotto potere refrigerante e di asportazione del calore, determina un incremento della temperatura operativa interna, soprattutto nel contatto fra i fianchi dei denti. Si raccomanda di non mescolare oli minerali con oli sintetici.
- Verificare la temperatura operativa. I valori di riferimento sono evidenziati nei rispettivi manuali.
- È importante accertare che la temperatura operativa alla quale il riduttore si stabilizza a regime, a parità di condizione di impiego, sia più o meno costante: sintomo, questo, che il riduttore sta operando senza che stiano insorgendo fenomeni negativi.

MAINTENANCE

EN

Maintenance operations are explained in detail in the individual "Maintenance manual" of each SITI gearbox / variators.

These manual are available on our CD, "SITI interactive documentation" or can be downloaded from internet (www.sitiriduttori.it).

Anyway, the following instructions are common to every gearbox / variator:

- Periodically check that outer surfaces and the passages for the air for cooling are clean.
- It must be frequently ensured that oil does not leak through seals, connection flanges, attaching hardware of covers, cups etc..
- Checks that oil is at the proper level. We recommend to check often, when the gearbox is stopped and sufficiently cool that oil has kept at the correct value. For doing this, sight glasses must be used, which therefore must be kept clean and transparent. Whenever it is ensured, as a result of the visual inspection through the sight glasses, that some inner dirt accumulation has taken place, it is worthwhile to check whether there has been some foreign material intrusion inside the housing, like powders, dust, sand or water. If so, the cause of the problem is to be found and promptly removed. If oil level has become lower than allowed, an oil refilling has to be immediately provided. When operating with poor quantity of oil, the gearbox could suffer serious and fast damages. Avoid mixing mineral oils with synthetic oils. A poor level of inner lubricant might adversely affect the conditions of thermal exchange, due to a reduced refrigerating power and a reduced chance of a successful heat removal, and will give rise to an increase of the inner operating temperature, especially in the areas of mating between gear teeth flanks. It is strictly recommended never to mix mineral oils with synthetic oils.
- Check the operating temperature. The max working temperature is indicated in the related manual of each type of gearbox.
- It is important to ensure that the operating temperature reached by the gearbox in a steady stage and at similar conditions of use is nearly the same: this allows to assume that gearbox operates correctly and no potentially degenerative events are going to occur.

WARTUNG

DE

Die Wartungseingriffe werden in den dafür vorgesehenen Anleitungen in der multimedialen CD SITI oder in dem Web-Site (www.sitiriduttori.it) beschrieben.

Die im nachfolgenden angeführten, allgemeinen Angaben gelten allerdings für alle Getriebe:

- Die Reinigung der externen Oberflächen sowie der Luftdurchgänge für die Belüftung regelmäßig kontrollieren.
- Häufig sicherstellen, dass keine Schmiermittelleckagen über die Dichtungen, die Anschluss- sowie die Verbindungsflansche, die Feststellschrauben der Deckel, die Kappen usw. vorhanden sind.
- Bei stillstehendem und kaltem Getriebe oft sicherstellen, dass der Ölstand korrekt ist. Zu diesem Zweck sich von der Ölstandschraube, die immer sauber und transparent sein muss, Gebrauch machen. Wird durch die Ölstandschraube festgestellt, dass Schmutz im Inneren vorhanden sein könnte, muss man sicherstellen, dass kein Sand, Staub oder Wasser innerhalb des Gehäuses eingetreten ist. Falls der Ölstand unter den vorgeschriebenen Stand gesunken ist, ist die Nachfüllung unverzüglich vorzunehmen. Falls das Getriebe mit einer unzureichenden Schmiermittelmenge in Betrieb gesetzt wird, können sich sehr schwere Schäden ergeben. Ein niedriger Ölstand moechte die Bedingungen von Waermeaustausch stark verschlechtern, wegen die Verniedrigung der Kuehlungeigenschaften und der Waermebeseitigung und wird unvermeidlich eine Erhoehung der Betriebstemperatur verursachen, besonders in den Gebieten, wo die gekoppelte Zaehne sich in Beruehrung befinden.
- Betriebstemperatur prüfen. Die Sollwerte werden in den entsprechenden Handbüchern angeführt.
- Sicherstellen, dass die Betriebstemperatur, die das Getriebe während des Normalbetriebs erreicht, unter denselben Einsatzbedingungen unveränderlich bleibt. Dies bedeutet, dass der Betrieb des Getriebes einwandfrei erfolgt.

ENTRETIEN

FR

Les opérations d'entretien sont décrites dans les manuels spécifiques contenus dans le CD-rom multimédia SITI ou téléchargeables du site internet (www.sitiriduttori.it).

Les indications suivantes de caractère général s'appliquent de toute façon à tous les réducteurs :

- Contrôler périodiquement la propreté des surfaces extérieures et des passages d'air pour la ventilation.
- Il faudra s'assurer avec une bonne fréquence temporelle que des fuites de lubrifiant ne se vérifient pas à travers les joints d'étanchéité, les brides de couplement moteur et de raccordement, les vis de fixation des couvercles, les chapeaux, etc.
- Contrôler assez souvent, lorsque le réducteur est arrêté et suffisamment refroidi, que le niveau de l'huile soit correct. Se servir dans ce but du bouchon de niveau, qui devra être gardé propre et transparent. Si l'on remarque, à travers le bouchon même, que un dépôt intérieur de saleté est présent, il convient de s'assurer qu'aucun matériel étranger ne soit pénétré dans le corps, tel que poussière, sable, eau. Lorsque le niveau de l'huile est en dessous du niveau prévu, il faut procéder immédiatement au remplissage à ras bord. Les dommages que le réducteur pourrait subir s'il travaille avec peu de lubrifiant sont extrêmement graves et rapides, souvent irréparables. Le niveau insuffisant du lubrifiant interne compromet les conditions d'échange thermique et, à cause du pouvoir réduit de réfrigération et de l'élimination de la chaleur, il cause une augmentation de la température opérationnelle interne, notamment dans le contact entre les flancs des dents. Éviter de mélanger les huiles minérales avec celles synthétiques.
- Vérifier la température opérationnelle. Les valeurs de référence sont mises en évidence dans les manuels respectifs.
- Il est important de s'assurer que la température opérationnelle à laquelle le réducteur se stabilise en régime, à parité de condition d'utilisation, soit plus ou moins constante : symptôme, celui-ci, que le réducteur est en train de travailler sans que des phénomènes négatifs se vérifient.

MANTENIMIENTO

ES

Las operaciones de mantenimiento se describen en los correspondientes manuales contenidos en el CD multimedia SITI o se pueden descargar en el sitio web www.sitiriduttori.it. No obstante, las siguientes indicaciones de carácter general son válidas para todos los reductores:

- Comprobar periódicamente la limpieza de las superficies externas y de los pasos de aire para la ventilación.
- Cada cierto tiempo será necesario asegurarse de que no se registren pérdidas de lubricante a través de las juntas de retención, las bridas de unión y de conexión, los tornillos de fijación de las cubiertas, las caperuzas, etc.
- Comprobar con suficiente frecuencia, cuando el reductor está parado y suficientemente frío, que el nivel de aceite se mantiene correcto. Para ello, utilizar un tapón de nivel, que deberá mantenerse limpio y transparente. Si mediante este tapón se constata que podría existir suciedad depositada en el interior, es necesario asegurarse de que no penetren en la carcasa materiales externos, como polvo, arena o agua. Si el nivel de aceite ha bajado por debajo del nivel prescrito, se debe proceder inmediatamente al rellenado. Si el reductor funciona con una escasa cantidad de lubricante, puede sufrir en poco tiempo daños extremadamente graves, a menudo irreparables. Un escaso nivel de lubricante interno dificulta las condiciones de intercambio térmico y, a causa del reducido poder refrigerante y de eliminación del calor, determina un incremento de la temperatura operativa interna, sobre todo en el contacto entre los laterales de los dientes. Evite mezclar aceites minerales con aceites sintéticos.
- Verificar la temperatura operativa. Los valores de referencia se indican en los respectivos manuales.
- Es importante asegurarse de que la temperatura operativa a la que el reductor se estabiliza a régimen, en igualdad de condiciones de empleo, sea más o menos constante: esto demuestra que el reductor está funcionando sin que surjan fenómenos negativos.

MANUTENÇÃO

PT

As operações de manutenção estão descritas nos respectivos manuais contidos no cd multimídia SITI ou podem ser descarregados do site internet (www.sitiriduttori.it).

As seguintes indicações de carácter geral valem, no entanto, para todos os redutores:

- Controle periódico a limpeza das superfícies externas e das passagens de ar para a ventilação.
- É necessário controlar frequentemente se existem perdas de lubrificante através das vedações, as flanges de acoplamento e de ligação, os parafusos de fixação das tampas, os tampões, etc.
- Controle frequentemente quando o redutor estiver parado e bastante frio, que o óleo esteja no próprio nível. Para esse fim, sirva-se da tampa de nível que deverá, portanto, estar sempre limpa e transparente. Se constatar, através da tampa, a presença de um depósito interno de sujidade, convém certificar-se que não tenha entrado através da carcaça material estranho tal como pó, areia, água. Se o nível de óleo estiver abaixo do nível prescrito, é necessário verificar imediatamente. Os prejuízos a que o redutor pode estar sujeito quando se trabalha com pouco lubrificante são extremamente graves e rápidos, muitas vezes irreparáveis. O escasso nível do lubrificante interno compromete as condições de troca de calor, por causa do baixo poder refrigerante e de evacuação do calor, determina um incremento da temperatura operativa interna, sobretudo no contato entre os lados dos dentes. Nunca misture óleos minerais com óleos sintéticos.
- Verifique a temperatura operativa. Os valores de referência estão evidenciados nos respectivos manuais.
- É importante certificar-se que a temperatura operativa à qual o redutor se estabiliza em regime, mantendo inalteradas as condições de utilização, seja mais ou menos constante: sinal este que o redutor está a trabalhar sem que surjam fenómenos negativos.

CONSULTAZIONE TABELLE DELLE PRESTAZIONI IT

Le prestazioni dei riduttori vengono fornite in questo catalogo in due forme:

- tabelle delle prestazioni massime per ogni grandezza di riduttore;
- una tabella delle prestazioni ordinate per potenza dei motori commerciali.

CONSULTATION OF PERFORMANCE TABLES EN

The performance data of the gearboxes are provided in this catalogue in two forms:

- tables of maximum performance for each gearbox size;
- a table of the performance data ordered according to the power of commercial motors.

BERATUNG DER LEISTUNGSTABELLEN DE

Die Leistung der Getriebe sind in diesem Katalog in zwei Formen zur Verfügung:

- Tabellen der maximalen Leistungswerte für jede Getriebegröße;
- Eine Tabelle der bei Motorleistung angeordneten Leistungswerten, mit Berücksichtigung nur von den kommerziellen Motoren.

CONSULTATION DES TABLES DE PRESTATION FR

Les prestations des réducteurs sont fournis dans ce catalogue sous deux formes :

- tableaux de performance maximale pour chaque taille de réducteur ;
- un tableau des prestations ordonnées par la puissance des moteurs commerciaux.

CONSULTA TABLA DE PRESTACIONES ES

Las prestaciones de los reductores se indican en este catálogo de dos formas:

- tabla de las prestaciones máximas para cada tamaño de los reductores;
- una tabla de las prestaciones ordenas por potencias de los motores estándares.

CONSULTA A TABELAS DE DESEMPENHO PT

As informações dos redutores são fornecidas em duas formas:

- tabela de potência máxima para cada tamanho de redutor;
- uma tabela de potência ordenada por potência dos motores comerciais.

PRESTAZIONI ORDINATE PER GRANDEZZA IT

Per ogni grandezza di riduttore vengono fornite le tabelle delle prestazioni massime nell'impiego in applicazioni contraddistinte da fattore di servizio $sf=1$.

In generale, il fattore di servizio sf indicato in tutte le nostre tabelle deve essere inteso come il fattore di servizio dell'applicazione più elevato sotto il quale si potrà operare in condizioni di totale sicurezza, ovvero piena affidabilità e durata conforme ai dati di progetto (10000 ore operative minimo).

Le prestazioni sono relative a 6 diverse velocità di entrata.

Nelle tabelle situate nella parte superiore della pagina vengono fornite le prestazioni con motori a 2, 4, 6 poli alimentati a 50 Hz (rispettivamente $n_1=2800, 1400, 900$ giri/min).

Nelle tabelle situate nella parte inferiore della pagina vengono invece fornite le prestazioni con motori a 2, 4, 6 poli alimentati a 60 Hz (rispettivamente $n_1=3360, 1680, 1080$ giri/min).

Per ognuna di queste 6 diverse velocità di entrata, vengono forniti i seguenti valori:

- n_2 velocità di uscita in giri/min.
- M_2 momento torcente massimo in Nm.
- kW_1 valore corrispondente della potenza in entrata in kW.

Come detto, questi valori sono tutti riferiti ad impiego in applicazioni con fattore di servizio $sf=1$.

Se il fattore di servizio dell'applicazione è diverso da 1, si deve tenere conto che il momento torcente massimo consentito per operare in condizioni di totale sicurezza si modifica in rapporto inverso al fattore di servizio: per esempio, se il fattore di servizio è $sf=2$, il momento torcente massimo consentito si dimezza rispetto al valore di tabella.

La potenza in entrata kW_1 è direttamente proporzionale al momento torcente M_2 : se il momento torcente si dimezza, si dimezza anche il valore kW_1 e così via.

PERFORMANCE ORDERED BY SIZE EN

For each gearbox size, tables of maximum performance are provided, referred to the use in applications characterized by service factor $sf=1$. In general, the service factor sf indicated in all our tables should be understood as the highest service factor of the application, under which one can operate in conditions of total safety, reliability and performance, fully conforming to design data (10,000 operating hours life minimum).

The performance data are related to 6 different input speeds.

The tables located in the upper portion of the page are provided with performance data in reference to the use of motors with 2, 4, 6-poles, fed at 50 Hz frequency (respectively $n_1=2800, 1400, 900$ RPM).

The tables in the bottom portion of the page are instead providing performance data in the use with motors at 2, 4, 6 pole, fed at 60 Hz current frequency (respectively $n_1=3360, 1680, 1080$ RPM).

For each of these 6 different input speeds, the following values are given:

- n_2 output speed in RPM.
- M_2 max torque in Nm.
- kW_1 corresponding value of the input power in kW.

As said, these values are all reported to use in applications with service factor $sf=1$.

If the service factor is different from 1, you have to take into account that the maximum torque allowed, in order to operate in conditions of total safety, is to be changed in inverse proportion to the service factor: for example, if the service factor is $sf=2$, the maximum torque allowed corresponds to a half compared to the value of the table.

The input power kW_1 is directly proportional to the torque M_2 : if the torque is halved, the value of kW_1 is halved as well, and so on.

LEISTUNGSWERTE DURCH GRÖSSE ANGEORDNET DE

Für jedes Getriebe, werden die Tabellen der maximalen Leistungswerte angegeben, die gültig in Anwendungen, die von Betriebsfaktor $sf=1$ gekennzeichnet werden, sind.

Ins Allgemeine, muß der auf unseren Tabellen angegebene Betriebsfaktor sf als der höchste Betriebsfaktor der Anwendung verstanden werden, unter dem man in völliger Sicherheit arbeiten kann, das heißt mit der höchsten Zuverlässigkeit und einer Lebensdauer, die mit den Entwurfsangaben entsprechen kann (10.000 Betriebsstunden mindestens).

Die Leistungswerte werden auf 6 verschiedenen Drehzahlen bezogen.

Die Tabellen, die auf dem oberen Teil der Seite liegen, geben die Leistungswerte in der Anwendung von 2, 4, 6-poligen Motoren, auf 50 Hz betrieben (jeweils $n_1=2800, 1400, 900$ UpM).

Die Tabellen, die auf dem unteren Teil der Seite liegen, geben stattdessen die Leistungswerte in der Anwendung von 2, 4, 6-poligen Motoren auf 60 Hz (jeweils $n_1=3360, 1680, 1080$ UpM).

Für jeden dieser 6 verschiedene Drehzahlen, werden die folgenden Angaben geliefert:

- n_2 Abtriebsdrehzahl in UpM.
- M_2 max Drehmoment in Nm.
- kW_1 entsprechender Wert der Antriebsleistung in kW.

Wie gesagt, beziehen sich alle diese Werte auf einer Anwendung mit Betriebsfaktor $sf=1$. Wenn der Betriebsfaktor anders als $sf=1$ ist, muß man berücksichtigen, dass das maximale zulässige Drehmoment, um in völliger Sicherheit zu arbeiten, im umgekehrten Verhältnis zu dem Betriebsfaktor geändert sein muß: zum Beispiel, wenn der Betriebsfaktor $sf=2$ ist, muß das maximale zulässige Drehmoment im Vergleich zum Wert der Tabelle halbiert werden. Die Antriebsleistung kW_1 ist direkt proportional zum Drehmoment M_2 : wenn das Drehmoment halbiert wird, muß auch der Wert kW_1 halbiert werden, und so weiter.

IT

Per le grandezze NHL 90/2, NHL 90/3, NHL 100/2, NHL 100/3, e per le grandezze da BH 100 a BH 200, sulla colonna all'estrema destra delle tabelle delle prestazioni, sia a 50 Hz che a 60 Hz, viene fornito anche il valore della potenza termica P_t in kW.

Tale valore, unico per una certa grandezza, versione e numero di stadi di riduzione, rappresenta il valore base che potrebbe dover essere soggetto a correzioni in funzione dei fattori di correzione indicati nel paragrafo "Potenza termica".

Infatti, la potenza termica indicata sulle tabelle delle prestazioni si riferisce a condizioni di impiego che potrebbero essere diverse da quelle effettivamente presenti sull'applicazione.

È necessario accertarsi che la potenza che sarà utilizzata nell'applicazione sia inferiore alla potenza termica P_t effettiva, sottoposta alle opportune correzioni tenendo conto di tali fattori. La potenza termica potrebbe rappresentare un problema solo nei casi in cui si utilizzino rapporti veloci (ovvero bassi rapporti di riduzione), motori a 2 poli e fattori di servizio sf dell'applicazione bassi, perché si tratta dei casi in cui la potenza kW_1 impiegata si avvicina ai valori massimi assoluti di quella tipologia di riduttore.

Nella maggioranza delle applicazioni correnti, la potenza termica P_t non costituisce un problema.

EN

For the sizes NHL 90/2, NHL 90/3, NHL 100/2, NHL 100/3, and for the sizes BH 100 up to BH 200, on the far right column of the tables of performance, both at 50 Hz or at 60 Hz, it is also provided the value of the thermal power P_t in kW.

This value, which is the same for a certain size, version, and number of reduction stages, is the base value that may need to be subject to adjustments, depending on the factors described in the section "thermal power".

In fact, the thermal power indicated on performance tables refers to conditions of use that may be different from those actually present on the application. It is necessary to make sure that the power that will be used in the application is less than the actual thermal power P_t , after subjecting it to appropriate adjustments taking into account these factors.

The thermal power can be a problem only in cases where you use quick reports (i.e. low reduction ratios), 2-pole motors and service factors sf of application particularly low, because that is the case where the power kW_1 actually used approaches the absolute maximum values allowed by that type of gearbox. In most current applications, the thermal power P_t does not represent a problem.

DE

Für die Größen NHL 90/2, NHL 90/3, NHL 100/2, NHL 100/3, und für die Größen BH 100 bis BH 200, auf der rechten Spalte der Tabellen der Leistungswerte, sowohl auf 50 Hz als auf 60 Hz, wird auch der Wert der thermischen Leistung P_t in kW gezeigt.

Dieser Wert, der für eine bestimmte Größe, Ausführung und Anzahl der Getriebestufen einzel ist, ist der Grundwert, der in Abhängigkeit von den Faktoren im Abschnitt „Thermische Leistung“ beschrieben, korrigiert sein möchte.

In der Tat, bezieht sich die gezeigte thermische Leistung auf Anwendungsbedingungen, die sich von den tatsächlich vorliegenden Anwendungsbedingungen unterschieden möchten. Es ist notwendig, sicherzustellen, dass die Leistung, die in der Anwendung verwendet sein wird, weniger als die tatsächliche thermische Leistung P_t ist, wobei die entsprechenden mögliche Korrekturen unter Berücksichtigung der Korrekturfaktoren auszuführen sind.

Die thermische Leistung möchte ein Problem nur in den Fällen sein, in denen man schnelle Übersetzungen (d.h. niedrige Übersetzungen), 2-polige Motoren und hohe Betriebsfaktoren sf der Anwendung benutzt, weil das der Fall ist, wo die angewandte Leistung kW_1 sich auf die absoluten Maximalwerte jenes Getriebetyps nähert.

In den meisten aktuellen Anwendungen, stellt die thermische Leistung P_t kein Problem vor.

PRESTATIONS ORDONNÉES PAR TAILLE

FR

Pour chaque taille de réducteur, on a réalisé des tableaux présentant les performances optimales lorsque les réducteurs sont utilisés dans des applications caractérisées par le facteur de service $sf=1$.

En général, le facteur de service sf indiqué dans toutes nos tables doit être entendu comme le facteur de service d'application plus élevée dans lequel on peut opérer dans des conditions de totale sécurité, de fiabilité et de performance qui est conforme aux données de conception (10000 heures minimum de fonctionnement). La performance est liée à 6 vitesses d'entrée différents.

Sur les tables situées sur le côté supérieur de la page, elles sont fournis les performances obtenues par l'utilisation de moteurs à 2, 4, 6 pôles, alimentés à 50 Hz (respectivement $n_1=2800, 1400, 900$ tours/min).

D'autre façon, les tables situées sur le côté inférieur de la page, vont fournir les performances avec des moteurs à 2, 4, 6 pôles alimentés à 60 Hz. (respectivement $n_1=3360, 1680, 1080$ tours/min).

Pour chacun de ces 6 différentes vitesses d'entrée, on va fournir les valeurs suivantes:

n_2 vitesse de sortie en tours/min.

M_2 couple maxi en Nm.

kW_1 valeur correspondante de la puissance d'entrée en kW.

Comme on a dit, ces valeurs sont toutes signalées à utiliser dans les applications avec facteur de service $sf=1$.

PRESTACIONES ORDENADAS POR TAMAÑOS

ES

Para cada tamaño de reductor se han hecho las tablas de las prestaciones máximas para uso en aplicaciones caracterizadas por servicio factor $sf=1$.

En general, el factor de servicio sf , indicado en todas nuestras tablas, debe ser entendido como el factor de servicio de las aplicación más alto, bajo el cual se podrá operar en condiciones de total seguridad, ósea, completa fiabilidad y durabilidad de acuerdo con los datos del proyecto (10.000 horas operativas mínimo).

Las prestaciones son relativas a 6 diferentes velocidades de entrada.

En las tablas situadas en la parte superior de la página vienen indicadas las prestaciones con motor a 2, 4, 6 polos alimentados a 50 Hz (respectivamente $n_1=2800, 1400, 900$ rev/min).

Por el contrario, en las tablas situadas en la parte inferior de la página proporcionen las prestaciones con motores a 2, 4, 6 polos alimentados a 60 Hz (respectivamente $n_1=3360, 1680, 1080$ rev/min).

Para cada una de esta 6 diferentes velocidades de entrada, vienen indicados los siguientes valores:

n_2 velocidad de salida en rev/min.

M_2 par de salida máximo en Nm.

kW_1 valor correspondiente a la potencia de entrada en kW.

Como se mencionó, estos valores se refieren para uso en aplicaciones con factor de servicio $sf=1$.

ORDEM DE DESEMPENHO POR TAMANHO

PT

Para cada caixa de velocidades são fornecidas tabelas de desempenho máximo quando utilizado em aplicações caracterizadas por fator de serviço $sf=1$.

Em geral, o fator de serviço sf indicado em todas as nossas tabelas deve ser entendida como o fator de serviço de aplicação superior em que você pode operar em condições de total segurança, confiabilidade e desempenho que está de acordo com os dados do projeto (10.000 horas de operação mínima).

A performance está relacionada com 6 diferentes velocidades de entrada.

As tabelas localizadas no topo de página são fornecidas com motores desempenho com 2, 4, 6-polos alimentado a 50 Hz (respectivamente $n_1=2800, 1400, 900$ rotações/min).

Em vez as tabelas localizadas na parte inferior da página, são fornecidas com motores de desempenho com 2, 4, 6 pólo 60 Hz (respectivamente $n_1=3360, 1680, 1080$ rotações/min).

Para cada um destes 6 diferente velocidade de entrada, são fornecidos os seguintes valores:

n_2 velocidade de saída em rotações/min.

M_2 torque máximo em Nm.

kW_1 valor correspondente da potência de entrada em kW.

Como disse, esses valores são todos a serem usados em aplicações com fator de serviço $sf=1$.

FR

Si le facteur de service n'est pas égale à 1, on devra prendre en compte que le couple maximum autorisé pour fonctionner dans des conditions de sécurité totale est modifiée en proportion inverse du facteur de service: par exemple, si le facteur de service est $sf=2$, le couple maximal autorisé doit être réduit de moitié par rapport à la valeur de la table.

La puissance d'entrée kW_1 est directement proportionnel au couple M_2 : si le couple est divisée par deux, la valeur de la puissance kW_1 est réduite de moitié également et ainsi de suite. Pour les tailles NHL 90/2, NHL 90/3, NHL 100/2, NHL 100/3, et our les tailles de BH 100 jusqu'à BH 200, sur la colonne de droite des tableaux de performance, à la fois à 50 Hz ou 60 Hz, elle est également prévue la valeur du P_t concernant la puissance thermique en kW. Cette valeur, qui est toujours la même pour une certaine taille, version et nombre d'étages de réduction, est la valeur de base qui pourra être l'objet d'un ajustement en fonction des facteurs correctifs décrits dans la section «puissance thermique».

En fait, la puissance thermique indiquée sur les tableaux de performance se rapporte aux conditions de travail qui peuvent être différents de ceux réellement présentes sur l'application. Il est nécessaire de s'assurer que la puissance qui sera utilisé dans l'application soit inférieure à la valeur P_t de puissance thermique réelle, sous réserve d'ajustements appropriés en tenant compte de ces facteurs de correction. La puissance thermique peut être un problème uniquement dans le cas où on utilise des rapports rapides (rapports de réductions bas), des moteurs à 2 pôles et un facteur de service sf de l'application relativement bas, parce que c'est le cas où la puissance utilisée kW_1 se rapproche à les valeurs maximales absolues de ce type de réducteur.

Dans la plupart des applications actuelles, la valeur P_t de la puissance thermique n'est pas un problème.

ES

Si el factor de servicio de la aplicación es diferente de 1, se debe tener en cuenta que el par de salida máximo permitido para operar en condiciones de total seguridad se modificad en relación inversa al factor de servicio: por ejemplo, si el factor de servicio es $sf=2$, el par de salida máximo permitido se divide por la mitad respecto el valor de la tabla.

La potencia de entrada kW_1 es directamente proporcional al par de salida M_2 : si el par de salida se divide en dos, también se divide en dos el valor kW_1 y así sucesivamente.

Para los tamaños NHL 90/2, NHL 90/3, NHL 100/2, NHL 100/3 y para los tamaños de BH 100 hasta el tamaño BH 200, la columna de más a la derecha de la tabla de prestaciones, tanto a 50 Hz como a 60 Hz, viene también el valor de la potencia térmica P_t en kW.

Tal valor, único para un cierto tamaño, versión y número de etapas de reducción, representa el valor base que se podrá ser objeto de correcciones según los factores de corrección dados en el párrafo "Potencia térmica". De hecho, la potencia térmica indicada en las tablas de las prestaciones, se refiere a condiciones de empleo que pueden ser diferentes a las presentes sobre su aplicación.

Es necesario asegurarse que la potencia que se utilizará en la aplicación sea menor que la potencia térmica P_t efectiva, sujeto a los ajustes pertinentes teniendo en cuenta tales factores.

La potencia térmica podría representar un problema solamente en casos donde se usa relaciones rápidas (es decir, relaciones de reducción bajas), motores de 2 polos y factores de servicio sf de la aplicación bajos, porque se trata de los casos en que la potencia kW_1 usada se acerca a los valores máximos absolutos de este tipo de reductores.

En la mayoría de aplicaciones corrientes, la potencia térmica P_t no constituye un problema.

PT

Se o fator de serviço é igual a 1, você tem que levar em conta que o torque máximo permitido para operar em condições de total segurança é alterado em proporção inversa ao fator de serviço: por exemplo, se o fator é $sf=2$, o torque máximo permitido é reduzida a metade em comparação com o valor da tabela.

A potência de entrada kW_1 é diretamente proporcional ao momento torsor M_2 : se o torque é reduzido pela metade, é também reduzido pela metade kW_1 e assim por diante.

Para tamanhos NHL 90/2, NHL 90/3, NHL 100/2, NHL 100/3 e a partir do tamanho BH 100 até o tamanho BH 200, na coluna a extrema direita das tabelas de desempenho, tanto a 50 Hz ou 60 Hz, também é fornecido o valor do P_t térmica em kW.

Esse valor, apenas para um determinado tamanho, versão e número de estágios de redução, é o valor base que pode precisar de ser sujeito a ajustes em função dos fatores descritos na seção "Potência térmica".

De fato, a potência térmica indicados nas tabelas de desempenho refere-se a condições de trabalho que podem ser diferentes daqueles realmente efetivos na aplicação.

E 'necessário para garantir que a potência que irá ser utilizada na aplicação é menor que a potência térmica P_t real, sujeita a ajustamentos adequados, tendo em conta estes fatores.

A energia térmica pode ser um problema apenas nos casos em que utiliza relações de reduções rápidos (ou seja, baixas reduções), motores de 2 pólos e fatores de serviço sf baixos de aplicação, porque se trata de casos em que a potência kW_1 se aproxima muito aos valores máximos absolutos deste tipologia de reductores velocidades.

Nas maiorias das aplicações correntes a potência termica P_t não é um problema.

PRESTAZIONI ORDINATE PER POTENZA

IT

La tabella delle prestazioni ordinate per potenza costituisce una eccellente guida per effettuare una scelta ponderata del riduttore più idoneo per la propria applicazione.

La tabella è ordinata come segue:

- Per valori di potenza in entrata crescente, partendo dal valore minimo di 0,09 kW. I valori di potenza selezionati sono quelli dei motori commerciali secondo le normative IEC.
- A parità di potenza, le prestazioni vengono ordinate per velocità di uscita n_2 crescente.
- A parità di velocità di uscita n_2 , le prestazioni vengono ordinate per fattore di servizio sf decrescente.

PERFORMANCE ORDERED BY POWER

EN

The table of performance data ordered according to the input power is an excellent guide to make a well considered choice of the most suitable gearbox for one's own application.

The table is ordered as follows:

- For increasing values of input power, starting from the minimum value of 0.09 kW. The power values are being selected basing on the values of commercial motors according to IEC.
- For the same power, the performance data are then ordered by increasing output speed n_2 .
- At constant output speed n_2 , performance data are ordered according to decreasing service factors sf .

LEISTUNGSWERTE DURCH MOTORLEISTUNG ANGEORDNET

DE

Die Tabelle von Leistungswerten durch Motorleistung angeordneten stellt ein ausgezeichnete Leitfaden dar, um eine überlegte Wahl des am besten geeigneten Getriebes für die eigene Anwendung auszuführen.

Die Tabelle ist wie folgt zu lesen:

- Für zunehmende Werte der Leistung, ausgehend von dem minimalen Wert von 0,09 kW. Die ausgewählten Leistungswerte betreffen nur auf kommerziellen Motoren nach IEC Normen.
- Für die gleiche Motorleistung, werden die Leistungswerte nach steigender Abtriebsdrehzahl n_2 sortiert.
- Bei konstanter Abtriebsdrehzahl n_2 , werden die Leistungswerte gemäß absteigenden Betriebsfaktor sf angeordnet.

IT

Su ogni riga vengono riportate sia le prestazioni nell'impiego a 50 Hz (parte sinistra), sia le corrispondenti nell'impiego a 60 Hz (parte destra).

Le prestazioni della tabella si riferiscono all'impiego di motori elettrici asincroni in corrente alternata a 2, 4 e 6 poli, mescolati fra loro per seguire i criteri di ordinamento sopra indicati. Nella tabella compaiono solo i casi applicativi per i quali il fattore di servizio sf nell'impiego a 50 Hz è compreso nel range fra 0,8 e 3.

Perciò, qualora ci si trovi in presenza di un'applicazione con fattore di servizio sf maggiore di 3, è inutile servirsi della tabella ed occorre selezionare il riduttore idoneo soltanto sulla base dei dati indicati nelle tabelle ordinate per grandezza.

Se, dopo avere consultato la tabella alla potenza necessaria per il proprio caso applicativo, non si riesce a trovare un riduttore idoneo perché il fattore di servizio sf massimo che appare nella tabella è inferiore a quello della propria applicazione, occorre:

- prima di tutto riverificare il fattore di servizio sf della propria applicazione, tenendo conto che i fattori di servizio delle principali applicazioni vengono forniti con valori a salti (cioè non variabili con continuità), che sono puramente orientativi e devono essere meditati caso per caso;
- se si trova conferma che nessun riduttore soddisfa le proprie esigenze relative a sf, allora, preso atto di quale grandezza di riduttore si avvicina di più a tali esigenze, andare a verificare le prestazioni del riduttore di grandezza immediatamente superiore sulle tabelle ordinate per grandezza;
- consultando queste tabelle alle pagine della grandezza calcolata in questo modo, si dovrà verificare che, in corrispondenza della velocità n_2 più vicina a quella desiderata ed in corrispondenza della velocità di entrata n_1 preferita, il momento torcente massimo consentito diviso per il momento torcente della propria applicazione sia almeno pari al fattore di servizio sf della propria applicazione.

Se questa condizione è soddisfatta, il riduttore è idoneo e se ne potrà calcolare la potenza kW_1 minima necessaria applicando la formula

$$kW_1 = \frac{M_2 \cdot n_2}{9550 \cdot RD}$$

di cui si parla diffusamente al paragrafo che segue.

EN

On each line, both the performance data are reported for the use at 50 Hz (on the left part), and for the use at 60 Hz (the right side).

The performance values given on the table refer to the use of asynchronous electric motors in alternate current at 2, 4 and 6 poles, mixed together, aimed at following the sorting criteria indicated above.

The table displays only the application cases for which the service factor sf in the use at 50 Hz is in the range between 0.8 and 3.

Therefore, if one is in the presence of an application with a service factor sf greater than 3, it is useless to use the table and it is needed to select the suitable gear only on the basis of data given in tables ordered by size.

If, after consulting the table in correspondence of the power needed for the own application case, one cannot find a suitable gearbox, because the maximum service factor sf that appears in the table is less than that of one's own application, one has to:

- first of all, check again the service factor sf of one's own application, taking into account that the service factors of the main applications are given in our tables with stepped values (i.e. not continuously variable), which are provided for guidance only and must be deeply meditated on a case by case basis;
- if it is confirmed that no gearbox can meet your needs related to sf, then, you have to take note of what gearbox size is closer to these needs, thereafter go to verify the performance of the gearbox size immediately above this one on the tables ordered by size;
- consulting these tables to the pages of the size calculated in this way, it must be verified that, in correspondence to the speed n_2 closer to that desired one and in correspondence to the input speed n_1 preferred, the max. allowed torque divided by the actual torque of one's own application is at least equal to the service factor sf of one's own application.

If this condition is met, the selected gearbox is suitable and it is possible to calculate the minimum power required kW_1 applying the formula

$$kW_1 = \frac{M_2 \cdot n_2}{9550 \cdot RD}$$

which is discussed more in details in the following section.

DE

In jeder Zeile, werden sowohl die Leistung in der Anwendung auf 50 Hz (linker Teil), als in der Verwendung auf 60 Hz (der rechten Seite) gezeigt.

Die Leistungswerte der Tabelle beziehen sich auf die Verwendung von 2, 4 und 6-poligen asynchronen Elektromotoren in Wechselstrom, miteinander vermischt um die obengenannte Auswahlkriterium zu folgen.

Die Tabelle zeigt nur die Anwendungsfälle, bei denen der Betriebsfaktor sf in der Anwendung auf 50 Hz im Bereich zwischen 0,8 und 3 liegt.

Deshalb, wenn Sie sich, in der Gegenwart, mit einer Anwendung mit einem Betriebsfaktor sf größer als 3 befinden, ist es nutzlos, diese Tabelle zu verwenden, und es ist notwendig daß Sie das geeignete Getriebe nur auf der Grundlage der Angaben wählen, die in den durch Größe angeordneten Tabellen liegen. Wenn, nach Anhörung der Tabelle in Entsprechung der notwendigen Leistung für den eigenen Anwendungsfall, kann man keines geeigneten Getriebe finden, weil der maximale Betriebsfaktor sf, der auf der Tabelle erscheint, geringer als der von Ihrer Anwendung ist, müssen Sie:

- Prüfen zuerst wieder einmal den richtigen Betriebsfaktor sf Ihrer Anwendung, unter Berücksichtigung, daß die Betriebsfaktoren der wichtigsten Anwendungen mit Werten mit einem Schritt (also nicht stufenlos) geliefert werden, die nur zur Orientierung zur Verfügung gestellt werden, und die zwar nur auf einer von Fall zu Fall Grund meditiert sein müssen;
- Wenn es bestätigt wird, daß kein Getriebe Ihre Bedürfnisse in Bezug auf den Betriebsfaktor sf befriedigt, dann, nach Kenntnis von dem Getriebegröße, die näher auf diese Bedürfnisse liegt, die Leistungswerte der unmittelbar höheren Größe, sofort über in der durch Größe angeordnete Tabelle, überprüfen;
- Nach Beratung dieser Tabellen auf den Seiten der auf dieser Weise berechneten Größe, muß man kontrollieren daß, in Übereinstimmung mit der Drehzahl n_2 näher an dem gewünschten Wert und in Übereinstimmung mit der vorgezogenen Drehzahl n_1 , das maximale zulässige Drehmoment durch das Drehmoment der Anwendung geteilt, mindestens gleich dem Betriebsfaktor sf der eigenen Anwendung ist.

Wenn diese Bedingung erfüllt ist, ist das Getriebe geeignet und man in der Lage ist, die erforderliche minimale Leistung kW_1 der Anwendung durch die Formel berechnet sein kann

$$kW_1 = \frac{M_2 \cdot n_2}{9550 \cdot RD}$$

Man wird darüber in den Einzelheiten in der folgenden Abschnitten sprechen.

PRESTATIONS ORDONNÉES PAR PUISSANCE FR

Le tableau des prestations ordonnées pour puissance est un excellent guide pour faire un choix réfléchi du réducteur de vitesses le plus approprié pour votre application.

Le tableau se présente comme il suit :

- pour des valeurs de puissance d'entrée croissantes, à partir de la valeur minimale de 0,09 kW.
- Les valeurs de puissance sont sélectionnés pour les moteurs commerciaux conformément à la norme IEC.
- Pour la même puissance, la performance sera triée en augmentant selon la vitesse n_2 de sortie.
- Pour vitesse de sortie n_2 constante, les prestations seront ordonnées suivant le facteur de service sf descendant.

Sur chaque ligne, ils sont présentés à la fois la performance en cours d'utilisation à 50 Hz (partie gauche), et à la fois dans l'utilisation correspondant à 60 Hz (à droite).

Les prestations du tableau se réfèrent à l'utilisation de moteurs électriques asynchrones à courant alternatif à 2, 4 et 6 pôles, mélangés ensemble pour respecter les critères de tri indiqués ci-dessus.

Le tableau montre que les cas d'application pour lesquels le facteur de service sf en cours d'utilisation à 50 Hz est comprise entre la gamme de 0,8 jusqu'à 3.

Par conséquent, si vous êtes en présence d'une application avec un facteur de service sf supérieur à 3, il est inutile d'utiliser le tableau et il sera nécessaire de sélectionner le réducteur admissible uniquement sur la base des données des tableaux ordonnées par taille.

Si, après avoir consulté le tableau de la puissance nécessaire pour votre cas d'application, vous ne pouvez pas trouver un réducteur approprié, parce que le facteur de service sf maximum indiqué dans le tableau est inférieure à celle de votre demande, vous devez :

- vérifiez tout nouveau le facteur de service sf de votre première application, en tenant compte du fait que les facteurs de service des principales applications qui sont mentionnés dans notre tableau sont fournies avec des valeurs avec une étape (c'est à dire non à variation continue), qui doivent être considérés à titre indicatif et doivent être médités sur une base de cas par cas;
- s'il est confirmé qu'aucun réducteur répond à vos besoins liés à la valeur du sf, alors, ayant pris acte de quelle taille du moteur est la plus proche à ces besoins, allez à vérifier les performances de la taille du réducteur immédiatement au-dessus dans les tables triés par taille;
- après consultation des tableaux aux pages de la taille calculée de cette façon, il doit être vérifié que, dans la correspondance de la vitesse n_2 plus proche à celle souhaitée et dans la correspondance de la vitesse d'entrée n_1 préféré, le couple maximum autorisé, divisé par le couple de votre application, est au moins égal au facteur de service sf de votre application.

PRESTACIONES ORDENADAS POR POTENCIA ES

La tabla de prestaciones ordenadas por potencia constituye una excelente guía efectuar una elección ponderada del reductor más adecuado para su aplicación.

La tabla está ordenada:

- Por valores de potencia en la entrada creciente, partiendo del valor mínimo de 0,09 kW.
- Los valores de potencia seleccionados son aquellos de los motores comerciales según la normativa IEC.
- A igualdad de potencia, las prestaciones quedan ordenadas por velocidad de salida n_2 de forma creciente.
- A igualdad de velocidad de salida n_2 , las prestaciones quedan ordenadas por factor de servicio sf de forma decreciente.

En cada línea muestra las prestaciones en uso a 50 Hz (lado izquierdo) y el uso correspondiente a 60 Hz (lado derecho).

Las prestaciones de la tabla se refieren a la utilización de motores eléctricos asincrónicos de corriente alterna a 2, 4 y 6 polos, mezclados entre ellos para seguir los criterios de ordenación mencionadas más arriba.

En la tabla aparecen sólo los casos para los cuales el factor de servicio sf para el uso a 50 Hz está incluido en el rango entre 0.8 y 3. Por lo tanto, si se encuentra en presencia de una aplicación con factor de servicio sf superior a 3, es inútil utilizar la tabla, y se debe seleccionar el reductor adecuado basándose en los datos indicados en las tablas ordenadas por tamaño.

Si, después de haber consultado en la tabla la potencia necesaria para su aplicación, no consigue encontrar un reductor adecuado porque el factor de servicio sf máximo que aparece en la tabla es inferior que el de su aplicación, usted debe:

- en primer lugar compruebe el factor de servicio sf de la aplicación, teniendo en cuenta que los factores de servicio de aplicaciones principales proporciona un valores alternativos (es decir, variables sin continuidad), que son meramente indicativos y que deben ser meditados en cada caso;
- si se confirma que ningún reductor satisface las exigencias relativas al sf, entonces, habiendo tomado nota de que tamaño de reductor, se aproxima más cerca a tales exigencias, verificar las prestaciones del reductor del tamaño inmediatamente superior de las tablas ordenadas por tamaños;
- consultando estas tablas de la página del tamaño calculado de esta forma, se tendrá que comprobar que, la correspondencia de la velocidad n_2 más cercana a la deseada y la correspondencia de la velocidad de entrada n_1 preferida, el par de salida máximo permitido dividido por el par de salida de la aplicación sea al menos igual al factor de servicio sf de su aplicación.

DESEMPENHOS ORDENADOS POR POTÊNCIA PT

A tabela de ordenada por potência é um excelente forma para fazer uma boa escolha do redutor de velocidades mais adequada para a sua aplicação.

A tabela na sequencia como segue:

- Para potência de entrada crescente, a partir do valor mínimo de 0,09 kW.
- Os valores de potência selecionados são aqueles de motores comerciais de acordo com a norma IEC.
- Para a mesma potência, o desempenho é ordenando por velocidade de saída n_2 de forma crescente.
- Pra a mesma velocidade de saída n_2 o desempenho vem ordenando por fator de serviço sf decrescente.

Em cada linha, são relatados tanto o desempenho em uso, a 50 Hz (parte esquerda), tanto na utilização correspondente a 60 Hz (o lado direito).

O desempenho da tabela referem-se ao uso de motores eléctricos assíncronos em corrente alternada aos 2, 4 e 6 pólos, misturados entre si para seguir os critérios de classificação indicado acima.

A tabela apresenta apenas os casos de aplicação para a qual os sf fator de serviço em uso em 50 Hz está na faixa entre 0,8 e 3.

Portanto, se você está na presença de um aplicativo com um fator de serviço sf superior a 3, é inútil usar a tabela e selecione o redutor deve ser elegível apenas na base de dados em tabelas classificadas por tamanho.

Se, após consultar à tabela para a potência necessária para o seu caso de aplicação, você não consegue encontrar uma reductor adequado porque o fator de serviço sf máximo que aparece na tabela é menor do que a sua aplicação, você deve:

- Primeiro de tudo cheque novamente o fator de serviço sf de sua aplicação, tendo em conta que os fatores dos principais aplicativos de serviço são fornecidos com valores com um passo (ou seja, não continuamente variável), que são fornecidos apenas para orientação e deve ser meditado em uma base caso a caso;
- Se for confirmado que nenhum reductor de velocidades atenda às suas necessidades relacionadas com sf, então, tomou conhecimento de que tamanho reductor está mais próximo a essas necessidades, vai verificar o desempenho de um reductor de grandeza acima na tabela classificadas por tamanho;
- Consultar as tabelas para as páginas da magnitude calculado desta forma, deve-se verificar que, em correspondência com o n_2 de velocidade mais próxima da desejada e em correspondência com a velocidade de entrada n_1 preferido, o torque máximo consecutivo dividido pelo torque máximo permitido da sua aplicação seja pelo menos igual ao fator sf da sua própria aplicação.

FR

Si cette condition est remplie, le réducteur est adapté et on pourra calculer la puissance minimale nécessaire kW₁, appliquant la formule

$$kW_1 = \frac{M_2 \cdot n_2}{9550 \cdot RD}$$

qui est décrite plus en détail dans la section suivante.

Si se satisface esta condición, el reductor es idóneo y se podrá calcular la potencia kW₁ mínima necesaria aplicando la fórmula

$$kW_1 = \frac{M_2 \cdot n_2}{9550 \cdot RD}$$

La cuál se explica en detalle en el párrafo siguiente.

ES

Se essa condição for atendida, o reductor é adequado e so calcular a potência kW₁ mínimos exigidos aplicando a fórmula

$$kW_1 = \frac{M_2 \cdot n_2}{9550 \cdot RD}$$

que é discutida em mais detalhe na secção seguinte.

PT

IT

SCELTA DEL RIDUTTORE

Per una scelta veramente ponderata ed efficace di un riduttore utilizzando le tabelle di questo catalogo, occorre conoscere esattamente i valori n₂ (velocità di uscita) e M₂ (momento torcente in uscita) della propria applicazione, oltre che il valore sf della medesima.

A questo punto si possono consultare le tabelle delle prestazioni massime per grandezza e verificare quale riduttore, con la polarità motore preferita e con il valore n₂ desiderato, presenta un valore di momento torcente massimo compatibile con il fattore di servizio della propria applicazione.

Nello specifico, occorre sempre che il rapporto fra il momento torcente massimo M₂ che appare sulle tabelle ordinata per grandezza ed il momento torcente reale dell'applicazione sia almeno pari, se non addirittura superiore, al fattore di servizio sf della propria applicazione. Questo significa che il riduttore potrà operare in condizioni di completa sicurezza ed affidabilità, e potrà raggiungere e superare la durata teorica in ore sulla quale sono stati basati i calcoli di resistenza degli organi dei riduttori.

In alternativa, si può calcolare la potenza in entrata minima necessaria per la propria applicazione, utilizzando la formula

$$kW_1 = \frac{M_2 \cdot n_2}{9550 \cdot RD}$$

e, selezionando la potenza commerciale immediatamente superiore al valore calcolato; fatto questo, accedere alla tabella delle prestazioni ordinate per potenza in corrispondenza di detta potenza.

Per quel che riguarda il valore di RD, al momento non conosciuto esattamente, si consiglia di adottare il valore indicativo RD=0,9 nel caso di riduttori coassiali MNHL, sia a due che a tre stadi di riduzione, o di riduttori ad assi ortogonali MBH.

Per maggiore sicurezza, in particolar modo se ci si trova in presenza di rapporti di riduzione bassi (quindi velocità n₂ elevate), velocità di ingresso n₁ alte e fattori di servizio dell'applicazione bassi (quindi con momento torcente effettivo pari o vicino a quello massimo consentito, in altre parole quando si è in presenza di potenze entrata alte in relazione alla grandezza e versione selezionata), conviene effettuare un ulteriore controllo che la potenza termica P_t non sia stata superata, sempre che la potenza termica sia indicata a catalogo.

EN

CHOICE OF THE GEARBOX

For a truly thoughtful and effective choice of a gearbox using the tables of this catalogue, you must know exactly the values n₂ (output speed) and M₂ (output torque) of your application, as well as the value sf of the same.

At this point, you can refer to the tables of maximum performance ordered by size and see which gearbox, with the preferred motor poles and the desired value of n₂, has a value of the maximum torque compatible with the duty cycle of the application.

Specifically, it is always necessary that the ratio of the maximum torque M₂ appearing on the tables ordered by size and the actual application torque is at least equal, if not higher, than the service factor sf of the application. This means that the gearbox can operate in conditions of complete safety and reliability, and can reach and exceed the theoretical lifetime in hours, on which the calculations of strength of the parts of the gearboxes have been based.

Alternatively, one can calculate the minimum input power required for the application, using the formula

$$kW_1 = \frac{M_2 \cdot n_2}{9550 \cdot RD}$$

and, by selecting the commercial power immediately above the calculated value; done this, have access the table of performance data ordered according to the power in correspondence of said power.

With reference to the value of RD, this is not known exactly at this time, therefore it is recommended to adopt the indicative value RD=0.9 in the case, both for inline helical gearboxes MNHL at two or three reduction stages, and bevel helical gearboxes MBH.

For greater safety, especially if you are in the presence of low reduction ratios (therefore high speed n₂), high input speed n₁ and low service factors sf of the application (therefore with effective torque equal to or close to the maximum allowed one, in other words when you are in the presence of high input powers in relation to the size and the selected version), you should carry out a further check that the thermal power P_t has not been exceeded, in case this value is given on the performance tables.

DE

AUSWAHL DES GETRIEBES

Für eine wirklich durchdachte und effektive Wahl eines Getriebes mit Verwendung der Tabellen dieses Katalogs, müssen Sie genau wissen: die Werte n₂ (Drehzahl) und M₂ (Drehmoment) der Anwendung, sowie den Wert des Betriebsfaktor sf derselbe Anwendung. Auf diesem Punkt, kann man die Tabellen der durch Größe angeordneten Leistung analysieren und prüfen welches Getriebe, mit der vorgezogenen Motorpolarität und mit dem gewünschten Wert von n₂, einen Wert von dem maximale Drehmoment vorweist, das kompatibel mit dem Betriebsfaktor der Anwendung ist.

Genauer gesagt, ist es immer notwendig, dass das Verhältnis des maximalen Drehmoments M₂, die auf den durch Größe angeordneten Tabelle liegt, und das tatsächliche Drehmoment der Anwendung, mindestens gleich, wenn nicht sogar höher als der Betriebsfaktor sf der eigenen Anwendung ist. Dies bedeutet, daß das Getriebe in völliger Sicherheit und Zuverlässigkeit betreiben kann und in der Lage sein wird, die theoretische Dauer in Stunden, auf der die Berechnungen der Widerstand von den Getriebeteilen gegründet ist, zu erreichen und überschreiten. Alternativ, kann man die minimale Leistungsaufnahme berechnen, die für die eigene Anwendung erforderlich ist, unter Verwendung der Formel

$$kW_1 = \frac{M_2 \cdot n_2}{9550 \cdot RD}$$

und, durch die Wahl der kommerziellen Motorleistung, die unmittelbar über dem berechneten Wert liegt, auf die durch Leistung angeordneten Tabelle in Korrespondenz mit dieser Leistung eintreten.

Soweit es den Wert des Wirkungsgrads RD betrifft, der soweit nicht genau bekannt ist, ist es empfohlen, den Richtwert RD=0,9 im Fall von Stirnradgetrieben MNHL, auf zwei und drei Untersetzungsstufen, sowohl Kegelstirnradgetrieben MBH.

Für mehr Sicherheit, besonders wenn man sich in der Gegenwart von niedrigen Übersetzungen (deshalb hohe Drehzahl n₂), hohe Antriebsdrehzahl n₁ und niedrigen Betriebsfaktor der Anwendung befindet (deshalb, mit effektiven Drehmoment gleich oder nahe dieser maximalen erlaubten Wert; in anderen Worten, wenn man sich in der Gegenwart von hohen Antriebsleistungen in Bezug auf die Größe und der ausgewählten Ausführung befindet), sollte man zusätzlich prüfen, daß die thermische Leistung P_t nicht überschritten wurde, falls dieses Wert auf der Leistungstabelle gegeben wird.

IT

Le potenze termiche P_1 sono riportate nella colonna destra delle tabelle delle prestazioni ordinate per grandezza, ma ci si deve accertare, consultando il paragrafo "Potenza termica", che non sia necessario correggerne il valore in funzione dei fattori correttivi ivi indicati (correzione per velocità entrata e funzionamento intermittente, per temperatura ambiente, per stato aria esterna).
Per tutti i casi dubbi o complessi, consigliamo di utilizzare i programmi di ricerca del nostro sito web, www.sitiriduttori.it, oppure di inviare alla SITI S.p.A. la scheda completa dei dati richiesti presente al paragrafo "Scheda di richiesta".

EN

The thermal powers P_1 are shown in the right-hand column of the tables of the performance data ordered by size, but you must make sure, by consulting the section "thermal power", that it is not necessary to correct the value as a function of the correction factors stated therein (correction for input speed and intermittent operation, correction for ambient temperature, and correction for the status of the air).
In all cases of doubt or for complex cases, we recommend to make use of the research programs of our website, www.sitiriduttori.it, or to send to the SITI S.p.A. the full records of the data required in the paragraph "Application Request Form".

DE

Die thermische Leistungen P_1 werden in der rechten Spalte der durch Größe angeordneten Tabellen dargestellt, aber man sollte sicherstellen, in Rücksprache mit dem Abschnitt "Thermische Leistung", ob es notwendig ist, den Wert als Funktion der darin genannten Korrekturfaktoren (Korrektur zur Antriebsdrehzahl und intermittierenden Betrieb, Korrektur zur Umgebungstemperatur, und Korrektur zur Luftzustand) zu korrigieren.
Für allen Zweifelsfällen oder komplexen Umständen, empfehlen wir die Verwendung der Forschungsprogramme von unserem Website, www.sitiriduttori.it, oder zur SITI S.p.A. die gesamte Aufzeichnung der Angaben, die in dem Absatz "Anfrageformular" angefragt werden, zu senden.

FR

CHOIX DU REDUCTEUR

Pour un choix vraiment réfléchi et efficace d'un réducteur à l'aide des tableaux de ce catalogue, vous devez connaître exactement la valeur n_2 (vitesse de sortie) et M_2 (couple de sortie) de votre application, ainsi que la valeur sf de la même.

À ce stade, vous pouvez vous référer aux tableaux des performances maximales pour chaque taille et vérifier quel réducteur, avec la polarité du moteur favori et la valeur désirée de n_2 , présente une valeur de couple maximum compatible avec le facteur de service de votre application.

Plus précisément, il est toujours nécessaire que le rapport entre le couple maximal M_2 figurant dans les tableaux ordonnés par taille et le couple réel de l'application est au moins égal, sinon supérieur, au facteur de service sf de votre application. Cela signifie que le réducteur peut fonctionner dans des conditions de totale fiabilité et de sécurité, et peut atteindre et dépasser la durée théorique en heures sur qui reposaient les calculs de résistance des organes des réducteurs.

Sinon, on peut calculer la puissance d'entrée minimum requise pour l'application, en utilisant la formule

$$kW_1 = \frac{M_2 \cdot n_2}{9550 \cdot RD}$$

et, en notant la puissance commerciale immédiatement au-dessus de la valeur calculée; après avoir fait cela, accéder à la table des prestations ordonnées par puissance dans ladite puissance.

En ce qui concerne la valeur du rendement dynamique RD, qui n'est actuellement pas connu exactement, il est recommandé d'adopter la valeur indicative RD=0,9 dans le cas de réducteurs coaxiaux MNHL, à deux et à trois étages de réduction, et des réducteurs hertogonaux MBH.

ES

ELECCIÓN DEL REDUCTOR

Para una selección verdaderamente ponderada y eficaz de un reductor utilizando las tablas de este catálogo, se necesita saber exactamente los valores de n_2 (velocidad de salida) y M_2 (par de salida) de su aplicación, así como el valor sf de la misma.

En este punto puede consultar las tablas de prestaciones máximas por tamaño y ver qué reductor, con polaridad de motor preferida y con el valor n_2 deseado, presenta un valor de par de salida máximo compatible con el factor de servicio de la aplicación.

En lo específico, necesita siempre que la relación de reducción entre el par de salida máximo M_2 que aparece en las tablas ordenadas por tamaño y el par de salida real de aplicación sea al menos igual, sino incluso superior, al factor de servicio sf de la aplicación. Esto significa que el reductor será capaz de trabajar en condiciones de total seguridad y fiabilidad y podrá alcanzar y sobrepasar la duración teórica en horas en que se basaron los cálculos de la resistencia de los órganos de los reductores.

Alternativamente, se puede calcular la potencia de entrada mínima necesaria para su aplicación, utilizando la fórmula

$$kW_1 = \frac{M_2 \cdot n_2}{9550 \cdot RD}$$

y, seleccionando la potencia comercial inmediatamente superior al valor calculado, una vez hecho esto, acceda a la tabla de las prestaciones ordenada por la potencia en correspondencia con dicha potencia.

En cuanto al valor de RD, De momento no se conoce exactamente, se aconseja adoptar el indicativo RD=0,9 en el caso de reductores coaxiales MNHL, con dos y tres etapas de reducción, y de reductores ortogonales MBH.

PT

ESCOLHA DO REDUTOR

Para uma escolha verdadeiramente eficaz de um redutor de velocidades utilizando as tabelas deste catálogo, você deve saber exatamente os valores de n_2 (velocidade de saída) e M_2 (torque de saída) da sua aplicação, bem como o valor do mesmo sf .

Neste ponto, você pode consultar as tabelas de desempenho máximo para o tamanho e ver qual redutor, e polaridade do motor preferido e com o valor desejado n_2 , tem um valor de torque máximo compatível com o fator de serviço de sua aplicação.

Especificamente, é sempre necessário que a proporção entre o torque máximo M_2 constantes dos quadros classificados por tamanho e o torque de aplicação real é pelo menos igual, se não superior, para o fator sf da sua aplicação de serviço. Isto significa que o redutor de velocidades pode operar em condições de completa segurança e confiabilidade, podendo atingir e exceder a duração em horas teórico em que se basearam os cálculos de resistência dos órgãos dos redutores.

Em Alternativa, podemos calcular a potência de entrada mínima exigida para a sua aplicação, usando a fórmula

$$kW_1 = \frac{M_2 \cdot n_2}{9550 \cdot RD}$$

e, selecionando a potência comercial imediatamente acima do valor calculado; feito isso, acessar a tabela de desempenho ordenando por potência correspondente a calculada.

No que se refere ao valor da RD atualmente não é conhecida com exatidão, recomenda-se a adotar o valor indicativo de RD=0,9, no caso de reductores coaxiais MNHL, com duas e três fases de redução, bem como reductores ortogonais MBH.

FR

Pour plus de sécurité, surtout si vous êtes en présence de rapports de réduction plus faibles (donc à grande vitesse n_2), une vitesse d'entrée n_1 élevée et des facteurs de service de l'application réduits (donc, avec couple effectif égal ou proche de ce maximum autorisé, en d'autres termes lorsque vous êtes en présence de puissances d'entrée élevées par rapport à la taille et la version sélectionnée), vous devez procéder à une nouvelle vérification que la valeur de la puissance thermique P_t n'a pas été dépassé, dans le cas cette valeur est donnée sur le tableaux de performance.

Les puissances thermiques P_t sont affichées dans la colonne de droite des tableaux de prestations ordonnées par la taille, mais vous devez vous assurer, en consultant la section «puissance thermique», qu'il n'est pas nécessaire de corriger la valeur en fonction des facteurs de correction qui y sont énoncés (correction pour vitesse d'entrée et pour fonctionnement intermittent, correction pour la température ambiante, correction pour l'état de l'air).

Pour tous les cas de doute ou pour les cas le plus difficiles, nous vous recommandons d'utiliser les programmes de recherche de notre site, www.sitiriduttori.it, ou d'envoyer à SITI S.p.A. la fiche complète des données requises dans le paragraphe «Formulaire de demande».

ES

Para mayor seguridad, especialmente si se encuentra en presencia de relaciones de reducción bajas (por consiguiente, velocidad n_2 elevada), velocidad de entrada n_1 alta y factor de servicio de la aplicación bajo (luego con el par de salida igual o cerca del máximo permitido, en otras palabras cuando la potencia de entrada es alta en relación con el tamaño y la versión seleccionada), conviene efectuar un posterior control que la potencia térmica P_t no haya sido superada, en el caso de que este valor se informó sobre la tabla de rendimiento. Las potencias térmicas P_t vienen señaladas en la columna derecha de la tabla de prestaciones ordenadas por tamaño, y para más seguridad, consultando el parágrafo "potencia térmica", que no sea necesario corregir el valor en función del factor corrector indicado (corrección por velocidad de entrada y funcionamiento intermitente, por temperatura ambiente, por estado aire externo).

Ante cualquier duda o aplicación compleja, aconsejamos utilizar el programa de búsqueda de nuestra web www.sitiriduttori.it, o bien enviar a SITI S.p.A. la ficha completa de los datos requeridos en el parágrafo de "Ficha de Consulta".

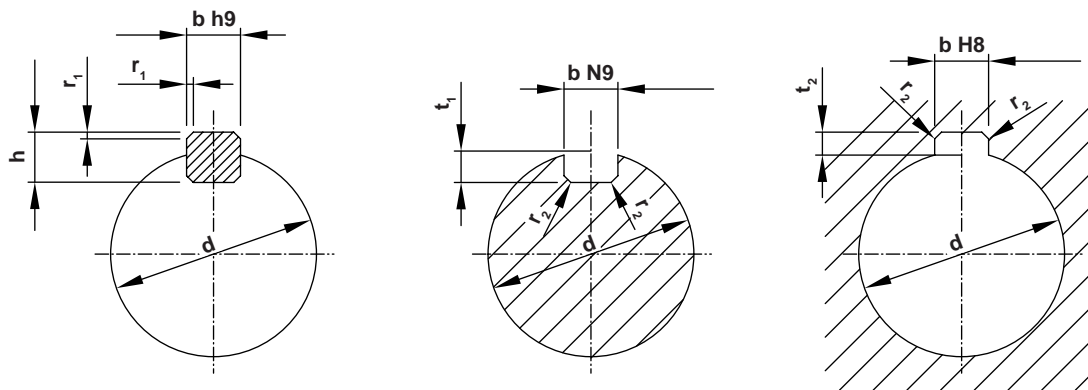
PT

Para maior segurança, especialmente se você está na presença de relações de redução inferior (portanto n_2 de alta velocidade), a velocidade de entrada n_1 aplicação de fatores de alta e baixa do serviço (portanto, com torque efetivo igual ou próximo ao máximo permitido, em outras palavras, quando você está na presença de potências elevadas de entrada em relação ao tamanho e da versão selecionada), você deve realizar uma verificação adicional que a potencia termica P_t não foi excedido, no caso de este valor é relatado na tabela de performance.

As potencia termica P_t são mostrados na coluna da direita das tabelas de desempenho ordenando pela grandeza, mas você deve certificar-se, através da consulta a seção "Potência térmica", não é necessário corrigir o valor em função dos fatores de correção neles indicados (correção para a velocidade de entrada em operação intermitente, temperatura ambiente, por ventilação natural).

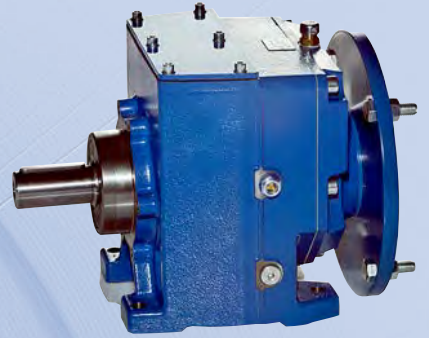
Para todos os casos de dúvida, recomendamos o uso de programas de procura em nosso web site, www.sitiriduttori.it, ou enviar para o SITI S.p.A. os dados completo do requeridos.

LINGUETTE	IT	KEYS	EN	PAßFEDERN	DE
LANGUETTES	FR	LENGÜETAS	ES	CHAVETAS	PT



d	DIN 6885				
	b x h	t ₁	t ₂	r ₁	r ₂
6 ÷ 8	2 x 2	1,2 ^{+0,1}	1 ^{+0,1}	0,2	0,2
8 ÷ 10	3 x 3	1,8 ^{+0,1}	1,4 ^{+0,1}	0,2	0,2
10 ÷ 12	4 x 4	2,5 ^{+0,1}	1,8 ^{+0,1}	0,2	0,2
12 ÷ 17	5 x 5	3,0 ^{+0,1}	2,3 ^{+0,1}	0,3	0,2
17 ÷ 22	6 x 6	3,5 ^{+0,1}	2,8 ^{+0,1}	0,3	0,2
22 ÷ 30	8 x 7	4,0 ^{+0,2}	3,3 ^{+0,2}	0,5	0,2
30 ÷ 38	10 x 8	5,0 ^{+0,2}	3,3 ^{+0,2}	0,5	0,3
38 ÷ 44	12 x 8	5,0 ^{+0,2}	3,3 ^{+0,2}	0,5	0,3
44 ÷ 50	14 x 9	5,5 ^{+0,2}	3,8 ^{+0,2}	0,5	0,3
50 ÷ 58	16 x 10	6,0 ^{+0,2}	4,3 ^{+0,2}	0,5	0,3
58 ÷ 65	18 x 11	7,0 ^{+0,2}	4,4 ^{+0,2}	0,5	0,3
65 ÷ 75	20 x 12	7,5 ^{+0,2}	4,9 ^{+0,2}	0,7	0,5
75 ÷ 85	22 x 14	9,0 ^{+0,2}	5,4 ^{+0,2}	0,7	0,5
85 ÷ 95	25 x 14	9,0 ^{+0,2}	5,4 ^{+0,2}	0,7	0,5
95 ÷ 110	28 x 16	10,0 ^{+0,2}	6,4 ^{+0,2}	0,7	0,5
110 ÷ 130	32 x 18	11,0 ^{+0,3}	7,4 ^{+0,3}	1,1	0,8
130 ÷ 150	36 x 20	12,0 ^{+0,3}	8,4 ^{+0,3}	1,1	0,8
150 ÷ 170	40 x 22	13,0 ^{+0,3}	9,4 ^{+0,3}	1,1	0,8
170 ÷ 200	45 x 25	15,0 ^{+0,3}	10,4 ^{+0,3}	1,1	0,8
200 ÷ 230	50 x 28	17,0 ^{+0,3}	11,4 ^{+0,3}	1,1	0,8
230 ÷ 260	56 x 32	20,0 ^{+0,3}	12,4 ^{+0,3}	1,8	1,4
260 ÷ 290	63 x 32	20,0 ^{+0,3}	12,4 ^{+0,3}	1,8	1,4

NHL-MNHL



INDICE	IT	INDEX	EN	INHALT	DE
CARATTERISTICHE GENERALI ...	3	GENERAL FEATURES	3	ALLGEMEINE EIGENSCHAFTEN ..	3
PREMESSA	3	INTRODUCTION	3	VORWORT	3
CARATTERISTICHE COSTRUTTIVE.....	3	MANUFACTURING FEATURES	3	KONSTRUKTIONSMERKMALE	3
VERSIONI DISPONIBILI	6	VERSIONS AVAILABLE	6	VERFUEGBARE AUSFUEHRUNGEN....	6
DESIGNAZIONE	7	CONFIGURATION	7	TYPENBEZEICHNUNG	7
POSIZIONI DI MONTAGGIO	8	MOUNTING POSITIONS	8	EINBAULAGEN	8
LUBRIFICAZIONE	11	LUBRICATION	11	SCHMIERUNG	11
Quantità di olio (litri)	12	Amount of oil (litres)	12	Ölmenge (Liter).....	12
PESO DEI RIDUTTORI.....	12	GEARBOXES WEIGHT	12	GEWICHT DER GETRIEBE	12
RAPPORTI DI RIDUZIONE.....	13	RATIOS	13	UEBERSETZUNGEN	13
CARICO RADIALE ED ASSIALE ESTERNO		MAX. ALLOWABLE EXTERNAL RADIAL		ZULÄSSIGE EXTERNE RADIALE UND	
AMMISSIBILE	15	AND AXIAL LOAD	15	AXIALE BELASTUNG	15
Costanti del riduttore	16	Gearbox constants	16	Getriebekonstanten	16
POTENZA TERMICA.....	17	THERMAL POWER.....	17	THERMISCHE GRENZLEISTUNG	17
PRESTAZIONI E DIMENSIONI ORDINATE		PERFORMANCES AND DIMENSIONS IN		LEISTUNGEN UND ABMESSUNGEN	
PER GRANDEZZA.....	19	ORDER OF MAGNITUDE.....	19	IN DER GRÖSSENORDNUNG	19
 PARTI DI RICAMBIO	 58	 SPARE PARTS	 58	 ERSATZTEILE	 58
 PRESTAZIONI ORDINATE PER		 PERFORMANCE ORDERED BY		 ANGEORDNETE ANGABEN	
POTENZA	T.1	POWER	T.1	BEI LEISTUNG	T.1

INDEX	FR	ÍNDICE	ES	ÍNDICE	PT
CARACTÉRISTIQUES		CARACTERÍSTICAS		CARACTERÍSTICAS GERAIS	3
GÉNÉRALES	3	GENERALES	3	INTRODUÇÃO	3
INTRODUCTION.....	3	PRÓLOGO	3	CARACTERÍSTICAS CONSTRUTIVAS.....	4
CARACTÉRISTIQUES DE CONSTRUCTION ..	4	CARACTERÍSTICAS CONSTRUCTIVAS	4	VERSÕES DISPONÍVEIS	6
VERSIONS DISPONIBLES	6	VERSIONES DISPONIBLES	6	DESIGNAÇÃO	7
DÉNOMINATION.....	7	DENOMINACIÓN	7	POSIÇÕES DE MONTAGEM.....	8
POSITIONS DE MONTAGE	8	POSICIONES DE MONTAJE	8	LUBRIFICAÇÃO.....	11
LUBRIFICATION	11	LUBRICACIÓN.....	11	Quantidade de óleo (litros).....	12
Quantité d'huile (litres)	12	Cantidad de aceite (litros)	12	PESO DOS REDUTORES	12
POIDS DES RÉDUCTEURS.....	12	PESO DE LOS REDUCTORES	12	RAZÕES DE REDUÇÃO	13
RAPPORTS DE RÉDUCTION	13	RELACIONES DE REDUCCIÓN	13	CARGA RADIAL E AXIAL EXTERNA	
CHARGE RADIALE ET AXIALE		CARGA RADIAL Y AXIAL EXTERNA		ADMISSÍVEL.....	15
EXTÉRIEURE ADMISSIBLE	15	ADMISIBLE	15	Constantes do redutor.....	16
Constantes du réducteur.....	16	Constantes del reductor	16	POTÊNCIA TÉRMICA	17
PUISSANCE THERMIQUE	17	POTENCIA TÉRMICA	17	PERFORMANCE E DIMENSÕES	
PRESTATIONS ET DIMENSIONS		PRESTACIONES Y MEDIDAS		ORDENADAS POR TAMANHO	19
RÉPARTIES PAR TAILLE	19	ORDENADAS POR TAMAÑO.....	19	 PEÇAS DE REPOSIÇÃO	 58
 PIÈCES DE RECHANGE	 58	 PIEZAS DE REPUESTO	 58	 PRESTAÇÕES ORDENADAS	
 PRESTATIONS ORDONNÉES		 PRESTACIONES ORDENADAS		 POR POTÊNCIA	 T.1
PAR PUISSANCE	T.1	POR POTENCIA	T.1		

CARATTERISTICHE GENERALI IT	GENERAL FEATURES EN	ALLGEMEINE EIGENSCHAFTEN DE
CARACTÉRISTIQUES GÉNÉRALES FR	CARACTERÍSTICAS GENERALES ES	CARACTERÍSTICAS GERAIS PT
PREMESSA IT Il presente catalogo è relativo ai riduttori coassiali serie NHL-MNHL, costruiti dalla SITI S.p.A.	INTRODUCTION EN This catalogue refers to the NHL-MNHL series of coaxial gearboxes manufactured by SITI S.p.A.	VORWORT DE Dieser Katalog bezieht sich auf die von SITI S.p.A. hergestellten Koaxialgetriebe der Baureihe NHL-MNHL.
INTRODUCTION FR Le catalogue présent concerne les réducteurs coaxiaux série NHL-MNHL, réalisés par la SITI S.p.A.	PRÓLOGO ES El presente catálogo hace referencia a los reductores coaxiales de la serie NHL-MNH fabricados por SITI S.p.A.	INTRODUÇÃO PT O presente catálogo refere-se aos redutores coaxiais série NHL-MNHL, construídos pela SITI S.p.A.
CARATTERISTICHE COSTRUTTIVE IT <ul style="list-style-type: none"> • Progettazione eseguita al calcolatore, con uso di moderni e sofisticati programmi di verifica dimensionale e calcolo di resistenza degli ingranaggi, calcolo dei cuscinetti e degli alberi ed accertamento della resistenza strutturale. • La costruzione ha puntato su una modularità estesa al massimo grado, così come sulla flessibilità e sulla versatilità di impiego ed installazione. La realizzazione sotto forma di gruppi funzionali compatti, facilmente assemblabili nelle diverse versioni al momento opportuno, con lo stadio di riduzione finale unico per ogni grandezza, consente di realizzare numerose versioni con il minimo dispendio di risorse. • L'elevata qualità del prodotto deriva sia dalle tecniche di progettazione, che hanno essenzialmente puntato alla massimizzazione di tutte le prestazioni dello stesso, che dai controlli eseguiti in tutti gli stadi di lavorazione e di montaggio, così come sul prodotto finito. • Prodotto molto silenzioso ed esente da vibrazioni in tutte le condizioni potenziali di funzionamento, provvisto di elevato rendimento, idoneo ad operare anche in presenza di elevate velocità di entrata e di alta intermittenza (transitori di accelerazione e di frenata), oltretutto dotato di gioco angolare ridotto, grazie alla costruzione compatta, all'accurato parallelismo di tutti gli alberi e sedi dei cuscinetti, alla precisione di costruzione degli ingranaggi e del relativo montaggio. • Le prestazioni sono state massimizzate attraverso sofisticati interventi di correzione delle dentature e bombatura dei profili Le coppie massime ammissibili sono state calcolate secondo ISO 6336. • I riduttori sono realizzati nella versione con due stadi di riduzione, con rapporti da circa 2:1 fino a circa 50:1 e nella versione con tre stadi di riduzione, con rapporti anche fino a 466:1 in certe grandezze. La terza riduzione realizza una totale coassialità fra entrata ed uscita, ad eccezione delle grandezze 90 e 100. 	MANUFACTURING FEATURES EN <ul style="list-style-type: none"> • Design accomplished on the computer, with the use of modern and sophisticated software for the dimensioning and strength calculation of gears, calculation of bearings, shafts and structural strength. • Construction has been based on the highest degree of modularity as well as flexibility and versatility of use and installation. Gearboxes have been studied and developed as compact functional sub-groups, which can be fitted together easily in order to give rise to the several versions available; the last reduction unit is unique for each size and this helps the accomplishment of a wide variety of versions with the lowest waste of resources. • High quality of the product, due to both design techniques, essentially maximizing all performance features, and quality control extended to all manufacturing steps, assembly and on the finished unit. • Silent and free of vibrations units in all the potential conditions of usage, provided with high efficiency, able to operate even in presence of high input speeds and high intermittency (acceleration and deceleration transients), having restricted backlash, all this achieved thanks to a compact construction, the accurate parallelism of shafts and bearing seats, the highly efficient assembling techniques. • Performance has been maximized through toothing corrections and improvement of the convexity of the tooth profile. Max allowed output torques have been calculated with the ISO 6336 rule. • Gearboxes are carried out in the version with two stages of reduction (ratio from 2:1 up to 50:1) and with three stages of reduction (ratio even up to 466:1 on some sizes). The third stage is such to accomplish the whole coaxiality of input and output shafts with the exception of sizes 90 and 100. • Excellent materials and heat treatments aim at the achievement of high performance and long life. 	KONSTRUKTIONSMERKMALE DE <ul style="list-style-type: none"> • Durch computergestützte Planung mit Hilfe von moderner und umfangreicher Software zur Dimensionierung und Bestimmung von Zahnrädern, Berechnung von Wälzlagern, Wellen und Überprüfung der Gesamtfestigkeit sind die neuen Stirnradgetriebe entworfen worden. • Die Konstruktion ist auf ein Höchstgrad an Maßeinheitlichkeit sowie auf hohe Flexibilität und Vielseitigkeit, sowohl in der Anwendung als auch für die Montage, ausgerichtet worden. Die Ausführung ist in Form von kompakten, funktionellen Elementen erfolgt, die sich bei Bedarf leicht in die unterschiedlichsten Versionen zusammenbauen lassen. Mit einer für jede Größe einheitlichen Endstufe ist bei einer hohen Wirtschaftlichkeit eine Vielzahl an Untersetzungen ermöglicht worden. • Die hohe Produktionsqualität basiert auf einer Planungstechnik, welche Leistungsmaximierung und Produktionskontrollen in jeder Bearbeitungs- und Montagestufe sowie am Endprodukt zum Ziel hat. • Ein sehr leiser und schwingungsfreier Lauf in allen Leistungs- und Betriebsbedingungen sowie ein hoher Wirkungsgrad eignen sich auch zum Betrieb mit hohen Antriebsdrehzahlen und Schalthäufigkeiten. Dank der Bearbeitungs- und Montagegenauigkeit der Zahnräder, sorgfältiger Parallelität aller Wellen und Lagersitze sowie der kompakten Bauweise ist ein Getriebe mit verminderten Flankenspiel realisiert worden. • Hohe übertragbare Leistungen konnten durch Korrekturingriffe an der Verzahnung und Wölbung der Profile erzielt werden. Die übertragbaren Drehmomente wurden nach ISO 6336 bestimmt. • In der zweistufigen Ausführung sind Getriebe mit Übersetzungen von ca 2:1 bis 50:1 erhältlich, in der dreistufigen Ausführung bis 466:1. Die dritte Übersetzungsstufe ermöglicht eine absolute Koaxialität zwischen Eingangs- und Ausgangswelle mit Ausnahme der Baugrößen 90 und 100.

IT

- Materiali e trattamenti termici ottimizzati al fine del raggiungimento delle migliori prestazioni e di una lunga durata.
- Tutti gli ingranaggi sono costruiti in acciaio da cementazione (20MnCr5 o materiali di equivalente resistenza e temprabilità), e sottoposti a cementazione, tempra e distensione per elevata resistenza alle sollecitazioni statiche e dinamiche e all'usura.
- Gli alberi lenti sono costruiti in acciaio da bonifica 42CrMo4 o materiali di simili proprietà.
- Le carcasse sono costruite in ghisa G25 secondo UNI 5007, irrigidite da nervature, salvo che per la grandezza 20, la cui la carcassa è in alluminio pressofuso.
- Tutti i nuovi riduttori offrono la possibilità di accettare elevati carichi esterni, sia radiali che assiali, comunque orientati: le nostre tabelle forniscono i valori applicabili senza problemi in tutte le condizioni, per casi speciali sarà comunque possibile valutare l'eventuale idoneità con calcolo specifico.
- I rendimenti dinamici sono molto elevati; 0,97 nelle versioni a due stadi e 0,955 nelle versioni a tre stadi.
- È possibile operare in condizioni di esercizio particolarmente severe garantendo ancora delle durate soddisfacenti; a questo proposito, raccomandiamo di riferirsi scrupolosamente alle indicazioni dei nostri cataloghi tecnici e, nei casi dubbi, riteniamo indispensabile interpellare il nostro servizio tecnico.
- Fatta eccezione per la grandezza 20, la cui carcassa è realizzata in alluminio pressofuso, che come tale non richiede verniciatura, tutti i riduttori della serie NHL sono verniciati con polvere bugnata tipo RAL 5010. La specifica tecnica delle polveri termoindurenti a base di resine poliesteri è descritta nella sezione "Informazioni tecniche generali".

CARACTÉRISTIQUES DE CONSTRUCTION

FR

- Conception menée par ordinateur, par l'utilisation de programmes modernes et sophistiqués de vérification dimensionnelle et calcul de résistance des engrenages, calcul des roulements et des arbres et vérification de la résistance structurelle.
- La construction a tablé sur une modularité étendue au maximum degré, tout comme sur la flexibilité et la versatilité d'utilisation et mise en place.
La réalisation sous la forme de groupes fonctionnels compacts, faciles à assembler dans les différentes versions au moment opportun, avec l'étage de réduction finale unique pour chaque taille, permet de réaliser de nombreuses versions par le minimum de ressources.
- La haute qualité du produit découle tant des techniques de conception, qui ont essentiellement visé à la maximisation de toutes ses prestations, que des contrôles menés dans tous les étages d'usinage et de montage, tout comme au produit fini.

EN

- All gears are made in case-hardening steel (20MnCr5 or materials of equivalent strength and hardenability) and are submitted to case-hardening, quenching and stress-relieving, to give high resistance to static and dynamic stresses and to wear.
- The solid output shafts are made in hardening and tempering steel 42CrMo4 or materials of similar properties.
- Housings are made in cast iron G25 according to UNI 5007 specification, strengthened by ribs, except NHL 20 in aluminium pressure die casting.
- All the new gearboxes offer a chance to accept high external loads, both radial and axial ones, wherever oriented: our tables give the ratings which can be applied with no troubles in any condition, for special application purposes it is however advisable to evaluate the possible suitability through a specific calculation.
- Dynamic efficiencies are very high: 0.97 in the two stage reduction versions and 0.955 in the three stage reduction versions.
- It is allowed to operate in particularly severe conditions of application, still saving sufficiently satisfactory life times; in connection with this, we recommend to strictly adhere to the indications of our technical catalogue and, if in doubt, to contact our technical dept.
- Apart from size 20, whose housing is made in pressure die casting aluminium, which as such does not require any painting, all the NHL series gearboxes are painted with RAL 5010 type rustication powder. The technical specifications of the polyester resins based thermosetting powders are described in the "General technical information" section.

CARACTERÍSTICAS CONSTRUCTIVAS

ES

- El diseño ha sido realizado por ordenador, utilizando modernos y sofisticados programas de verificación dimensional y cálculo de resistencia de los engranajes, cálculo de los cojinetes y los ejes, y evaluación de la resistencia estructural.
- La construcción está orientada hacia la modularidad máxima, así como hacia la flexibilidad y versatilidad de uso e instalación. La realización en forma de grupos funcionales compactos, de fácil ensamblaje en las distintas versiones cuando sea necesario, con el estadio de reducción final único para cada tamaño, permite obtener numerosas versiones con el mínimo uso de recursos.
- La elevada calidad del producto se debe tanto a las técnicas de diseño, orientadas esencialmente a la optimización de todas las prestaciones del mismo, como a los controles realizados en todas las etapas de la fabricación y el montaje, así como en el producto acabado.

DE

- Optimierte Werkstoffpaarungen und entsprechende thermische Behandlungsverfahren vereinbaren hohe übertragbare Leistungen mit langer Lebensdauer.
- Alle Zahnräder sind aus Einsatzstahl gefertigt (20MnCr5 oder in Bezug auf Härte und Festigkeit ähnliche Werkstoffe). Um eine höhere Verschleißfestigkeit sowie höhere statische und dynamische Beanspruchungen zu ermöglichen, werden die Zahnräder einsatzgehärtet und spannungsfrei gegläht.
- Die Abtriebsvollwellen sind aus Stahl 42CrMo4 oder aus einem vergleichbaren Werkstoff hergestellt.
- Das Gehäuse wird aus G25 (Guss) nach UNI 5007 gefertigt, mit Rippen verstaerkt, mit der Ausnahme von der Groesse NHL 20, die in Alu-Druckgu gefertigt wird.
- Alle neue Getriebe haben den Vorteil, daß höhere radiale und axiale Belastungen übertragen werden können.
Bei den in unseren Tabellen angegebenen Daten handelt sich um Standardangaben für allgemeine Anwendungen in Sonderfällen können auf Wunsch projektspezifische Berechnungen durchgeführt werden.
- Der dynamische Wirkungsgrad dieser Getriebe ist sehr hoch: 0,97 bei den zweistufigen und 0,955 bei den dreistufigen Getrieben.
- Es ist möglich diese neue Getriebe auch bei anspruchsvollen Einsatzfällen zu verwenden und eine befriedigende Lebensdauer zu erzielen. Deshalb ist es ratsam, nach den Katalogangaben zu richten und bei auftretenden Unsicherheiten mit unserem technischen Büro Rücksprache zu nehmen.
- Mit Ausnahme der Baugröße 20, deren Gehäuse aus Alu-Druckguss gefertigt ist, das auf diesem Grund keine Lackierung braucht, werden sämtliche Getriebe der Baureihe NHL pulverlackiert (RAL 5010). Für die technischen Spezifikationen der wärmehärtenden Pulver auf Polyesterharzbasis verweisen wir auf die Sektion "Allgemeine technische Informationen".

CARACTERÍSTICAS CONSTRUTIVAS

PT

- Projeto realizado através do computador, com uso de modernos e sofisticados programas de verificação dimensional e cálculo de resistência das engrenagens, cálculo dos rolamentos e dos eixos e controle da resistência estrutural.
- A construção foi focalizada tendo em consideração a máxima modularidade possível, assim como a flexibilidade e a versatilidade de utilização e instalação.
A realização sob a forma de grupos funcionais compactos, de fácil instalação quando necessário nas várias versões, com o estágio de redução final único para cada tamanho, permite realizar numerosas versões com o menor custo.
- A elevada qualidade do produto deve-se não só às técnicas de projeto direcionadas essencialmente à maximização de toda a performance do mesmo, mas também aos controles efetuados em todos os estádios de elaboração e de montagem, bem como sobre o produto acabado.

FR

- Produit très silencieux et sans vibrations dans toutes les conditions potentielles de fonctionnement, affichant un haut rendement, approprié à œuvrer même en présence de hautes vitesses d'entrée et de haute intermittence (transitoires d'accélération et de freinage) ainsi qu'équipé en jeu angulaire réduit, grâce à la construction compacte, au parallélisme précis de tous les arbres et sièges des roulements, à la précision de construction des engrenages et du montage pertinent.
- Les prestations ont été maximisées à travers de sophistiquées interventions de correction des dentures et le bombage et convexité des profils. Les couples maximaux admissibles ont été calculés d'après ISO 6336.
- Les réducteurs sont réalisés dans la version avec deux étages de réduction, avec des rapports d'environ 2:1 jusqu'à environ 50:1 et dans la version avec trois étages de réduction, avec des rapports jusqu'à 466:1 dans certaines tailles.
La troisième réduction réalise une totale coaxialité entre entrée et sortie, exception faite pour les tailles 90 et 100.
- Matériaux et traitements thermiques optimisés afin d'atteindre les meilleures prestations et une longue durée.
- Tous les engrenages sont réalisés en acier pour cémentation (20MnCr5 ou matériaux de résistance équivalente et trempabilité) et soumis à cémentation, trempés et revenus pour haute résistance aux sollicitations statiques et dynamiques et à l'usure.
- Les arbres petite vitesse sont réalisés en acier pour trempé et revenu 42CrMo4 ou matériaux affichant des propriétés similaires.
- Les carcasses sont fabriquées en fonte grise de haute résistance G25 suivant la norme UNI 5007, renforcées par nervures, sauf pour la taille 20, la carcasse de laquelle est fabriquée en aluminium moulé sous pression.
- Tous les nouveaux réducteurs offrent la possibilité d'accepter de hautes charges extérieures, tant radiales qu'axiales, de toute façon orientées : nos tableaux offrent les valeurs applicables sans problèmes dans toutes les conditions, pour des cas spéciaux il sera possible d'évaluer l'adéquation éventuelle par calcul spécifique.
- Les rendements dynamiques sont très élevés : 0,97 dans les versions à deux étages et 0,955 dans les versions à trois étages.
- Il est possible d'œuvrer en conditions d'exercice particulièrement sévères en assurant encore des durées satisfaisantes ; à ce propos, nous recommandons de se référer scrupuleusement aux indications de nos catalogues techniques et, en cas de doute, nous estimons comme indispensable de contacter notre service technique.
- Exception faite pour la taille 20, dont le corps est réalisé en aluminium moulé sous pression, et qui pour cette raison n'entraîne aucune vernissage, tous les réducteurs série NHL sont vernis par poudre d'étoile type RAL 5010. La spécification technique des poudres thermodurcissantes à base de résines polyester est décrite dans la section "Informations techniques générales".

ES

- Producto especialmente silencioso y sin vibraciones en todas las condiciones potenciales de funcionamiento, que ofrece un elevado rendimiento, idóneo para su uso a altas velocidades de entrada y con gran intermitencia (transitorios de aceleración y frenado), además de estar dotado de un juego angular reducido, gracias a la estructura compacta, al preciso paralelismo de todos los ejes y alojamientos de los cojinetes, a la precisión de construcción de los engranajes y a su correspondiente montaje.
- Sus prestaciones se han optimizado mediante sofisticadas intervenciones de corrección del dentado y la curvatura de los perfiles. Los pares máximos admisibles se han calculado según ISO 6336.
- Los reductores se han realizado en una versión con dos etapas de reducción, con relaciones desde aprox. 2:1 hasta aprox. 50:1, y en otra versión con tres etapas de reducción, con relaciones de incluso 466:1 en ciertos tamaños. La tercera reducción consigue una total coaxialidad entre entrada y salida, a excepción de los tamaños 90 y 100.
- Materiales y tratamientos térmicos optimizados con el fin de alcanzar las mejores prestaciones y una larga duración.
- Todos los engranajes están contruidos en acero de cementación (20MnCr5 o materiales de resistencia y temperabilidad equivalente), y sometidos a cementación, templado y distensión para una elevada resistencia a las exigencias estáticas y dinámicas y al desgaste.
- Los ejes lentos están contruidos en acero bonificado 42CrMo4 o materiales con propiedades similares.
- Las carcasas son realizadas en fundición gris de alta resistencia G25, según UNI 5007, rigidizadas mediante nervaduras, excepto en el tamaño 20, que se realiza en aluminio presofundido.
- Todos los nuevos reductores ofrecen la posibilidad de aceptar elevadas cargas externas, tanto radiales como axiales, aunque orientados: nuestras tablas proporcionan los valores aplicables sin problemas en todas las condiciones. Para casos especiales será posible valorar la idoneidad mediante un cálculo específico.
- Los rendimientos dinámicos son muy elevados: 0,97 en las versiones de dos etapas y 0,955 en las versiones de tres etapas.
- Es posible trabajar en condiciones particularmente severas, sin dejar de garantizar duraciones satisfactorias. Para ello, recomendamos seguir al pie de la letra las indicaciones de nuestros catálogos técnicos y, en caso de duda, consideramos indispensable que se ponga en contacto con nuestro servicio técnico.
- A excepción del tamaño 20, cuyo cuerpo está realizado en aluminio presofundido, y, como tal, no requiere ningún barnizado, todos los reductores de la serie NHL están lacados con polvo almohadillado tipo RAL 5010. Las especificaciones técnicas de los polvos termoendurecibles a base de resinas de poliéster se describen en la sección "Información técnica general".

PT

- Produto muito silencioso e sem vibrações em todas as condições potenciais de funcionamento, dotado não só de elevado rendimento, apropriado para trabalhar também na presença de elevadas velocidades de entrada e de elevada intermitência (momentos de aceleração e de travagem), mas também de reduzida folga angular, graças à sua construção compacta, ao rigoroso paralelismo de todos os eixos e sedes de rolamentos, à precisão de construção das engrenagens e da respectiva montagem.
- As performances foram maximizadas através de sofisticadas intervenções de correção dos dentes e arqueamento dos perfis. Os torques máximos admissíveis foram calculados segundo ISO 6336.
- Os redutores foram realizados na versão com dois estádios de redução, com razões de cerca de 2:1 até cerca de 50:1 e na versão com três estádios de redução, com razões que podem chegar também até 466:1 em certos tamanhos.
A terceira redução realiza uma total coaxialidade entre entrada e saída, com exceção dos tamanhos 90 e 100.
- Materiais e tratamentos térmicos otimizados com o fim de obter melhores performances e uma maior duração.
- Todas as engrenagens foram construídas em aço cementado (20MnCr5 ou materiais com resistência e temperabilidade equivalentes) e submetidos a cementação, têmpera e distensão para elevada resistência às solicitações estáticas e dinâmicas e ao desgaste.
- Os eixos de saída são construídos em aço de tratamento 42CrMo4 ou materiais com propriedades semelhantes.
- As carcaças são construídas em ferro fundido G25 segundo UNI 5007, enrijecidas por nervuras, salvo para a grandeza 20, em que a carcaça é em alumínio injetado sob pressão.
- Todos os novos redutores dão a possibilidade de aceitar elevadas cargas externas, tanto radiais quanto axiais, e de qualquer modo, orientadas: as nossas tabelas indicam os valores que podem ser aplicados sem problemas em todas as condições, para casos especiais será, de qualquer modo, possível avaliar a eventual idoneidade com cálculos específicos.
- Os rendimentos dinâmicos são muito elevados; 0,97 nas versões com dois estágios e 0,955 nas versões com três estágios.
- É possível trabalhar em condições de exercício particularmente severas assegurando, no entanto, uma duração satisfatória; a este propósito, recomendamos que siga rigorosamente as indicações dos nossos catálogos técnicos e, no caso de dúvidas, é indispensável que contate o nosso serviço técnico.
- Exceto para o tamanho 20 cujo carcaça é construído em alumínio injetado sob pressão, a qual não necessita de pintura, todos os redutores da série NHL são pintados com pintura a pó com efeito de bussagem tipo RAL 5010. A especificação técnica dos pós termoendurecidos à base de resinas de poliéster está descrita no manual "Informações técnicas gerais".

VERSIONI DISPONIBILI

IT

I riduttori della serie NHL vengono costruiti in tre versioni:

NHL	versione con albero in entrata maschio;
MNHL	versione predisposta per attacco motore B5 (PAM).

Nelle tabelle relative alle motorizzazioni disponibili, si deve intendere che tutte le motorizzazioni indicate per ogni grandezza e rapporto di riduzione sono possibili nella versione PAM B5, mentre la versione PAM B14 è possibile solo dove indicato.

VERSIONS AVAILABLE

EN

The helical gearboxes of the series NHL are manufactured, at the moment, in three versions:

NHL	version with solid input shaft;
MNHL	for geared motor B5 (PAM) arranged version;

In the tables concerning the motors available, it must be intended that all the motors are available in PAM B5 version for each size and ratio, while PAM B14 version is available where indicated only.

VERFUEGBARE AUSFUEHRUNGEN

DE

Stirnradgetriebe der NHL - Baureihe werden in drei Ausführungen hergestellt:

NHL	Ausführung mit freier Antriebswelle;
MNHL	zum Motoranbau B5 (PAM) geeignete Ausführung;

In den Tabellen, die sich auf den verfügbaren Antriebe beziehen, muss man in Betrachtung halten, dass alle Antriebe für jede Größe und Übersetzung für die Ausführung PAM B5 möglich sind; dagegen ist die Ausführung PAM B14 möglich, nur wo angegeben.

VERSIONS DISPONIBLES

FR

Les réducteurs de la série NHL sont réalisés en trois versions :

NHL	version avec arbre mâle en entrée.
MNHL	version prévue pour accouplement moteur B5 (PAM).

Dans les tableaux relatifs aux motorisations disponibles donc, il faut tenir compte que toutes les motorisations indiquées pour chaque taille et rapport de réduction sont possibles dans la version PAM B5, tandis que la version PAM B14 est possible seulement où indiqué.

VERSIONES DISPONIBLES

ES

Los reductores de la serie NHL están construidos en tres versiones:

NHL	versión con eje macho en entrada.
MNHL	versión preparada para la unión motriz B5 (PAM).

En las tablas relativas a las motorizaciones disponibles, se debe entender que todas las motorizaciones indicadas para cada tamaño y relación de reducción son posibles en la versión PAM B5, mientras que la versión PAM B14 solo es posible en los casos indicados.

VERSÕES DISPONÍVEIS

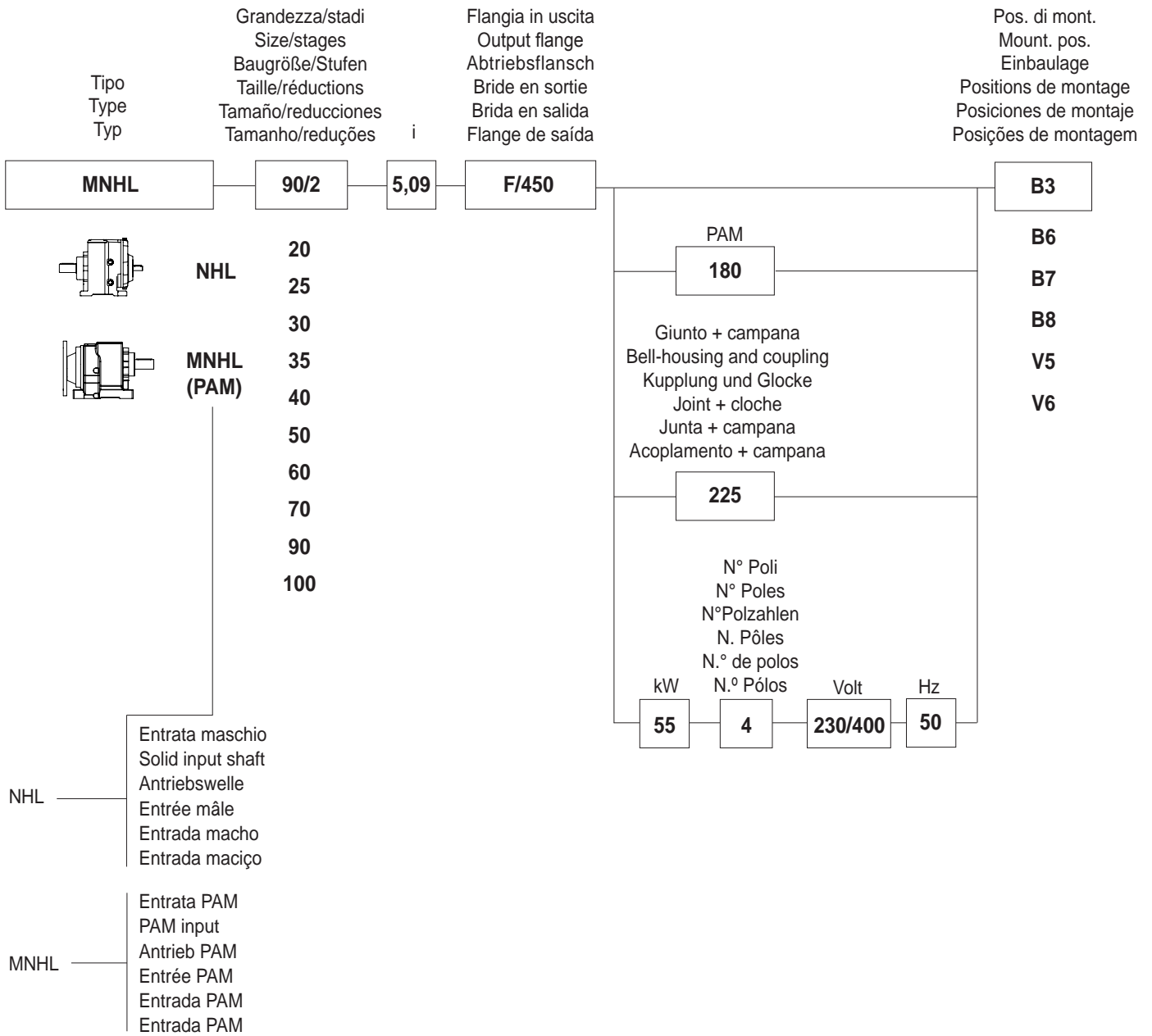
PT

Os redutores da série NHL são construídos em três versões:

NHL	versão com eixo maciço de entrada.
MNHL	versão preparada para acoplagem de motor B5 (PAM).

Nas tabelas relativas às motorizações possíveis, deve-se considerar que todas as motorizações indicadas para cada grandeza e relação de redução são possíveis na versão PAM B5, enquanto na versão PAM B14 é possível apenas onde é indicado.

DESIGNAZIONE IT	CONFIGURATION EN	TYPENBEZEICHNUNG DE
DÉNOMINATION FR	DENOMINACIÓN ES	DESIGNAÇÃO PT



POSIZIONI DI MONTAGGIO

IT

La tabella che segue rappresenta le posizioni di montaggio dei riduttori coassiali serie NHL.

È rappresentata anche la posizione dei tappi di riempimento e sfiato (bianco), di livello (bianco - nero) e di scarico (nero).

Si consiglia di prestare la massima attenzione alla posizione di montaggio in cui si troverà a lavorare il riduttore. Per molte posizioni, infatti, è prevista un'apposita lubrificazione del riduttore e dei cuscinetti, senza la quale non è garantita la normale durata del riduttore stesso. In mancanza di indicazioni specifiche il riduttore verrà fornito idoneo per il montaggio standard B3.

Per i riduttori forniti già lubrificati dalla SITI, la quantità di olio con cui i riduttori saranno riempiti corrisponderà a quella idonea per dette posizioni di montaggio, salvo diversa precisazione da parte del cliente.

Nota: Nelle grandezze NHL 90 e 100, nelle versioni V5 e V6, se il numero di giri (n_1) è maggiore di 1750 RPM, consultare la nostra Assistenza Tecnica.

MOUNTING POSITIONS

EN

The following table shows the mounting positions of NHL helical gearboxes.

The drawings highlight even the position of loading and breather plug (in white), level plug (in white-black) and unloading plug (black).

We recommend paying the utmost attention to the gearbox installation and operating position. For many positions, in fact, a specific lubrication of the gearbox and its bearings is required, without which the normal service life of the gearbox will not be guaranteed. Without any specific indications the gearbox will be supplied for the standard B3 installation.

Regarding gearboxes supplied as lubricated by SITI, the amount of oil will correspond to the one suitable for said mounting positions, unless otherwise indicated by the customer.

Note: In size NHL 90 and 100, in versions V5 and V6, if the number of revolutions (n_1) is higher than 1750 RPM, please turn to our Technical Dept.

EINBAULAGEN

DE

Die folgende Tabelle stellt die Einbaulagen der NHL Stirnradgetriebe.

Die Zeichnungen zeigen auch die Lage der Einfuell- und Entlüftungs-Schraube (in weiss), der Ölstandsschraube (in weiss-schwarz) und der Ölablaßschraube (schwarz).

Man sollte immer sehr genau auf die Einbaulage achten, wo das Getriebe arbeiten wird. Denn für viele Einbaulagen ist eine Spezialschmierung des Getriebes und seiner Lager vorgesehen, ohne die die normale Lebensdauer des Getriebes nicht garantiert ist. In Ermangelung spezifischer Angaben wird das Getriebe für die Standard-Einbaulage B3 geliefert.

Für Getriebe die mit Schmiermittel von der Firma SITI geliefert werden, wird die Ölmenge der zu diesen Einbaulagen geeigneten Menge entsprechen, falls der Kunde nicht anderes angibt.

Bemerkung: Bei den Größen NHL 90 und 100, mit Ausführung V5 und V6, ob die Drehzahl (n_1) höher als 1750 UpM ist, bitte, nehmen Sie Kontakt mit unserer technischen Abteilung.

POSITIONS DE MONTAGE

FR

Le tableau suivant représente les positions de montage des réducteurs coaxiaux série NHL.

On représente également la position des bouchons de remplissage et de reniflard (blanc), de niveau (blanc - noir) et de vidange (noir).

Il est conseillé de prêter la plus haute attention à la position de montage dans laquelle le réducteur se trouvera à travailler. Pour beaucoup de positions, en effet, il faut prévoir une lubrification spécifique du réducteur et des roulements, sans quoi la durée de vie normale du réducteur n'est pas garantie. À défaut d'indications spécifiques le réducteur sera fourni adapté pour le montage standard B3.

Pour les réducteurs fournis déjà lubrifiés par la SITI, la quantité d'huile par laquelle les réducteurs seront remplis correspondra à celle appropriée pour ces positions de montage, sauf précision différente du client.

Remarque: Pour les tailles NHL 90 et 100, dans les versions V5 et V6, si la vitesse (n_1) est supérieure à 1750 tours/min, consulter notre Assistance Technique.

POSICIONES DE MONTAJE

ES

La tabla siguiente representa las posiciones de montaje de los reductores coaxiales serie NHL.

Se representa también la posición de los tapones de relleno y ventilación (blanco), de nivel (blanco - negro) y de descarga (negro).

Se aconseja prestar la máxima atención a la posición de montaje en que trabajará el reductor. Para muchas posiciones, de hecho, está prevista una lubricación del reductor y de los cojinetes, sin la cual no se garantiza la duración normal del propio reductor. En ausencia de indicaciones específicas, el reductor se suministrará en las condiciones idóneas para el montaje estándar B3.

Para los reductores suministrados ya lubricados por SITI, la cantidad de aceite con que se rellenarán los reductores corresponderá a la idónea para dichas posiciones de montaje, salvo si el cliente especifica lo contrario.

Nota: en los tamaños NHL 90 y 100, en las versiones V5 y V6, si el número de revoluciones (n_1) es mayor que 1750 RPM, consulte con nuestro servicio de Asistencia Técnica.

POSIÇÕES DE MONTAGEM

PT

A tabela que segue representa as posições de montagem dos redutores coaxiais série NHL.

Também está representada a posição das tampas de enchimento e respiro (branco), de nível (branco - preto) e de dreno de óleo (preto).

Aconselhamos a prestar a máxima atenção para a posição de montagem onde o redutor irá trabalhar. Para muitas posições está prevista uma lubrificação própria do reductor e dos rolamentos sem a qual não é assegurada a normal duração do próprio reductor. Na falta de indicações específicas o reductor será fornecido pronto para a montagem standard B3.

Para os redutores fornecidos já lubrificados pela SITI, a quantidade de óleo com que os redutores serão preenchidos corresponderá à indicada para as referidas posições de montagem, salvo diferente especificação por parte do cliente.

Observação: nas grandezas NHL 90 e 100, nas versões V5 e V6 se o número de rotações (n_1) for maior que 1750 RPM, consulte o nosso serviço de Assistência Técnica.

SOLO PER / ONLY FOR / NUR FUER / SEULEMENT POUR / SOLO PARA / APENAS PARA
HL 20

B3	B6	B7	B8	V5	V6

SOLO PER / ONLY FOR / NUR FUER / SEULEMENT POUR / SOLO PARA / APENAS PARA
NHL 25

B3	V5	B6
	B7	
	V6	
	B8	

SOLO PER / ONLY FOR / NUR FUER / SEULEMENT POUR / SOLO PARA / APENAS PARA
NHL 30 - 35

B3	V5	B6
	B7	
	V6	
	B8	

SOLO PER / ONLY FOR / NUR FUER / SEULEMENT POUR / SOLO PARA / APENAS PARA NHL 40 - 50 - 60 - 70 - 90 - 100		
B3	V5	
	V6	
SOLO PER / ONLY FOR / NUR FUER / SEULEMENT POUR / SOLO PARA / APENAS PARA NHL 40		
B6	B7	B8
SOLO PER / ONLY FOR / NUR FUER / SEULEMENT POUR / SOLO PARA / APENAS PARA NHL 50 - 60 - 70 - 90 - 100		
B6	B7	B8

○ Tappo di carico e sfiato / Fill-in and breather plug
 Einfüll- und Entlüftungs-schraube / Bouchon de remplissage et de reniflard
 Tapón de carga y ventilación / Bujão de preenchimento e respiro

◐ Tappo di livello / Oil level plug
 Ölstands-schraube / Bouchon de niveau
 Tapón de nivel / Visor de nivel de óleo

● Tappo di scarico / Unloading plug
 Oelablass-schraube / Bouchon de vidange
 Tapón de descarga / Dreno de óleo

LUBRIFICAZIONE

IT

I riduttori di grandezza 20, 25, 30, 35 sono forniti già riempiti con olio minerale ISO VG 220.

Le grandezze maggiori (dalla NHL 40 compresa in su) sono invece fornite senza lubrificante, predisposte per lubrificazione ad olio e provviste di tappi di carico, scarico e livello.

L'immissione dell'olio è pertanto affidata all'utente, che dovrà immettere la quantità di olio necessaria in funzione della posizione di montaggio (vedi par. "Quantità di olio").

Precisiamo però che le quantità indicate nella tabella hanno un valore puramente indicativo: l'utente dovrà in ogni caso immettere olio fino a raggiungere il livello visibile ad occhio sulla spia di livello (avendo già installato il riduttore nella posizione di montaggio corretta).

Per il tipo di olio si raccomanda di attenersi scrupolosamente alle tabelle dei lubrificanti (vedi sezione "Informazioni tecniche generali").

LUBRICATION

EN

Helical gearboxes of size 20, 25, 30, 35 are supplied already filled with mineral oil ISO VG 220.

The larger sizes (from 40 upwards) are supplied without lubrication, but they are pre-arranged for oil lubrication and are equipped with loading, discharge and level plugs.

Filling in oil is therefore committed to the customer, who will have to introduce the necessary amount of oil related to the mounting position (see paragraph "Amount of oil").

However, it must be pointed out that these quantities are merely indicative, and the user is requested to check the correct level through the level plug (once the gearbox has been placed in the correct mounting position).

For the selection of oil, we recommend to strictly adhere to the tables of lubricant (see section "General technical information").

SCHMIERUNG

DE

Die Getriebe 20, 25, 30, 35 werden mit Mineral-Öle ISO VG 220 bereits eingefüllt.

Die grösseren Getriebe (von 40 obenwaerts) werden ohne Schmiermittel geliefert, sind aber fuer Oelschmierung vorgesehen und mit Einfuell-, Oelstands- und Oelablassschraube ausgeruestet.

Die Öleinfuellung ist daher dem Kunden verlassen, der die notwendige Ölmenge einstecken soll (siehe Paragraph "Ölmenge").

Wir weisen jedoch darauf hin, dass diese Angaben nur Richtwerte sind; der tatsächliche Oelbedarf muss zwecks Kontrolle durch das Oelschauglass überprueft werden, wenn der Getriebe schon in seiner endgueltigen Einbaulage montiert ist.

Fuer die Schmiermittelauslegung, empfehlen wir, vollstaendig die Schmiermitteltabellen zu beruecksichtigen (siehe die Sektion "Allgemeine technische Informationen").

LUBRIFICATION

FR

Les réducteurs de taille 20, 25, 30 et 35 sont fournis déjà remplis avec huile minérale ISO VG 220.

Les tailles plus grandes (de la NHL 40 comprise en avant) sont par contre fournies sans lubrifiant, prévues pour lubrification par huile et équipées en bouchons de remplissage, vidange et niveau.

L'admission de l'huile est donc confiée à l'utilisateur, qui devra introduire la quantité d'huile nécessaire selon la position de montage (voir par. "Quantité d'huile").

Nous précisons en tout cas que les quantités indiquées dans le tableau n'affichent qu'une valeur indicative : l'utilisateur devra en tout cas introduire l'huile jusqu'à atteindre le niveau visible à l'œil sur le voyant de niveau (ayant déjà installé le réducteur dans la position de montage exacte).

Pour le type d'huile nous recommandons de suivre scrupuleusement les tableaux des lubrifiants (voir section "Informations techniques générales").

LUBRICACIÓN

ES

Los reductores de tamaño 20, 25, 30 y 35 se suministran previamente rellenos con aceite mineral ISO VG 220.

Por el contrario, los tamaños mayores (desde NHL 40, incluido, en adelante) se suministran sin lubricante, preparados para la lubricación con aceite y dotados de tapones de carga, descarga y nivel.

Por tanto, el relleno de aceite corresponde al usuario, que deberá rellenar con la cantidad de aceite necesaria en función de la posición de montaje (véase, párr. "Cantidad de aceite").

No obstante, deseamos hacer constar que las cantidades indicadas en la tabla poseen un valor meramente indicativo: en cada caso el usuario deberá añadir aceite hasta alcanzar el nivel visible a simple vista en el visor de nivel (con el reductor ya instalado en la posición de montaje correcta).

Se recomienda respetar al pie de la letra el tipo de aceite indicado en las tablas de lubricantes (véase la sección "Información técnica general").

LUBRIFICAÇÃO

PT

Os redutores de tamanho 20, 25, 30 e 35 são fornecidos já com óleo mineral ISO VG 220 até o nível.

Os tamanhos maiores (a partir do NHL 40) são, pelo contrário, fornecidos sem lubrificante, preparados para lubrificação com óleo e dotados de tampa de enchimento, dreno e nível.

A introdução do óleo é, portanto, por conta do cliente que deverá introduzir a quantidade de óleo necessária em função da posição de montagem (ver par. "Quantidade de óleo").


Especificamos, no entanto, que as quantidades indicadas na tabela têm um valor puramente indicativo: o utilizador deverá, portanto, introduzir óleo até chegar ao nível visível ao olho no indicador de nível (tendo já instalado o redutor na correta posição de montagem).

Para o tipo de óleo, recomendamos que respeite rigorosamente as tabelas dos lubrificantes (ver seção "Informações técnicas gerais").

Quantità di olio (litri)	IT	Amount of oil (litres)	EN	Ölmenge (Liter)	DE
Quantité d'huile (litres)	FR	Cantidad de aceite (litros)	ES	Quantidade de óleo (litros)	PT

	POSIZIONE MONTAGGIO / MOUNTING POSITION / EINBAULAGE POSITION MONTAGE / POSICIÓN DE MONTAJE / POSIÇÃO DE MONTAGEM					
	B3	B6	B7	B8	V5	V6
NHL 20/2	0,26	0,26	0,26	0,26	0,26	0,26
NHL 25/2	0,9	1,1	1,1	1,3	1,3	1,4
NHL 30/2	1,6	1,7	1,7	2,3	2,1	1,8
NHL 35/2	1,7	1,7	1,7	2,2	2,4	1,6
NHL 40/2	2,1	2,6	2,6	3,6	2,8	3,2
NHL 50/2	5	6,5	6,5	7,2	7	7
NHL 60/2	7,5	9	9	10,5	13	12
NHL 70/2	11,5	15	15	17	21	17
NHL 90/2	16,5	18,5	18,5	25	30	28
NHL 100/2	25	33	33	38	45	
NHL 25/3	1	1,25	1,25	1,3	1,3	1,4
NHL 30/3	1,7	2	1,9	2,2	2	1,7
NHL 35/3	1,7	2	2	2,2	2,2	1,7
NHL 40/3	1,7	2,75	2,75	3,5	2,8	
NHL 50/3	4	4,8	5	8,2	5,5	5,5
NHL 60/3	6	7,8	8,7	7,5	13,3	
NHL 70/3	10	11,9	12,9	11,3	21	
NHL 90/3	16,5				30	20
NHL 100/3	25					

PESO DEI RIDOTTORI	IT	GEARBOXES WEIGHT	EN	GEWICHT DER GETRIEBE	DE
POIDS DES RÉDUCTEURS	FR	PESO DE LOS REDUCTORES	ES	PESO DOS REDUTORES	PT

	 [Kg]
NHL 20/2	4,5
NHL 25/2	15,5
NHL 30/2	26
NHL 35/2	28
NHL 40/2	35
NHL 50/2	52
NHL 60/2	104,5
NHL 70/2	160
NHL 90/2	205
NHL 100/2	380
NHL 25/3	14,5
NHL 30/3	25,5
NHL 35/3	27,5
NHL 40/3	34
NHL 50/3	59,5
NHL 60/3	110
NHL 70/3	185
NHL 90/3	230
NHL 100/3	400

RAPPORTI DI RIDUZIONE IT	RATIOS EN	UEBERSETZUNGEN DE
RAPPORTS DE RÉDUCTION FR	RELACIONES DE REDUCCIÓN ES	RAZÕES DE REDUÇÃO PT

NHL-MNHL../2

NHL 20/2			NHL 25/2			NHL 30/2			NHL 35/2			NHL 40/2		
i1	i2	i	i1	i2	i	i1	i2	i	i1	i2	i	i1	i2	i
0,94	4,57	4,32	0,91	2,083	1,9	1,19	1,889	2,25	1,19	1,869	2,25	1,11	2,042	2,27
1,12	4,57	5,13	1,33	2,083	2,77	1,63	1,889	3,08	1,39	2	2,78	1,51	2,042	3,17
1,33	4,57	6,10	1,80	2,083	3,75	1,92	1,889	3,63	1,19	4,31	5,12	1,85	2,042	3,78
1,59	4,57	7,28	0,91	4,77	4,34	2,50	1,889	4,72	1,39	4,31	5,97	2,22	2,042	4,53
1,92	4,57	8,76	1,10	4,77	5,25	1,19	4,57	5,43	1,63	4,31	7,00	1,11	4,54	5,06
2,33	4,57	10,67	1,33	4,77	6,36	1,39	4,57	6,34	1,92	4,31	8,26	1,31	4,54	5,96
2,68	4,57	12,27	1,55	4,77	7,37	1,63	4,57	7,43	2,18	4,31	9,40	1,55	4,54	7,04
3,12	4,57	14,25	1,80	4,77	8,58	1,92	4,57	8,76	2,50	4,31	10,77	1,85	4,54	8,38
3,67	4,57	16,76	2,11	4,77	10,07	2,18	4,57	9,97	2,89	4,31	12,44	2,22	4,54	10,06
4,38	4,57	20,04	2,50	4,77	11,92	2,50	4,57	11,43	3,38	4,31	14,54	2,52	4,54	11,45
5,27	4,57	24,10	3,00	4,77	14,31	2,89	4,57	13,21	4,00	4,31	17,23	2,89	4,54	13,14
6,00	4,57	27,43	3,42	4,77	16,32	3,38	4,57	15,43	4,53	4,31	19,50	3,35	4,54	15,22
6,83	4,57	31,24	3,94	4,77	18,80	4,00	4,57	18,29	5,18	4,31	22,30	3,93	4,54	17,85
8,30	4,57	37,94	4,60	4,77	21,94	4,53	4,57	20,69	6,00	4,31	25,85	4,69	4,54	21,30
9,44	4,57	43,17	5,46	4,77	26,05	5,18	4,57	23,66	7,08	4,31	30,49	5,17	4,54	23,45
10,75	4,57	49,14	6,64	4,77	31,65	6,00	4,57	27,43	8,45	4,31	36,42	6,40	4,54	29,05
			7,40	4,77	35,29	7,08	4,57	32,35	9,50	4,31	40,95	7,22	4,54	32,78
			9,27	4,77	44,22	8,45	4,57	38,65	10,67	4,31	45,95	8,36	4,54	37,96
			10,30	4,77	49,12	9,50	4,57	43,43				9,30	4,54	42,21
						10,67	4,57	48,76				10,44	4,54	47,40
												10,44	5,08	53,09

NHL 50/2			NHL 60/2			NHL 70/2			NHL 90/2			NHL 100/2		
i1	i2	i	i1	i2	i	i1	i2	i	i1	i2	i	i1	i2	i
1,41	2,174	3,07	1,19	3,16	3,76	1,23	4,50	5,52	1,25	4,071	5,09	1,28	3,93	5,03
1,69	2,174	3,67	1,19	4,43	5,27	1,45	4,50	6,53	1,47	4,071	5,99	1,43	3,93	5,63
2,24	2,174	4,87	1,89	3,16	5,97	1,65	4,50	7,42	1,62	4,071	6,59	1,61	3,93	6,31
1,19	4,62	5,47	1,45	4,43	6,44	1,97	4,50	8,86	1,97	4,071	8,01	1,96	3,93	7,70
1,41	4,62	6,51	1,70	4,43	7,53	2,27	4,50	10,20	2,42	4,071	9,87	2,48	3,93	9,73
3,09	2,174	6,72	1,89	4,43	8,38	2,50	4,50	11,25	2,60	4,071	10,59	2,73	3,93	10,71
1,69	4,62	7,78	2,24	4,43	9,92	2,92	4,50	13,14	3,09	4,071	12,58	3,10	3,93	12,18
1,94	4,62	8,94	2,52	4,43	11,17	3,26	4,50	14,67	3,67	4,071	14,93	3,82	3,93	15,02
2,24	4,62	10,34	3,05	4,43	13,51	3,90	4,50	17,55	4,44	4,071	18,10	4,13	3,93	16,20
2,62	4,62	12,07	3,50	4,43	15,50	4,44	4,50	20,00	5,53	4,071	22,53	5,31	3,93	20,85
3,09	4,62	14,25	4,06	4,43	17,99	5,13	4,50	23,06	6,54	4,071	26,62	6,33	3,93	24,88
3,48	4,62	16,04	4,79	4,43	21,19	6,00	4,50	27,00	6,80	4,071	27,69	6,86	3,93	26,93
3,95	4,62	18,22	5,75	4,43	25,46	7,17	4,50	32,25	7,36	4,071	29,95	7,46	3,93	29,31
4,53	4,62	20,90	6,36	4,43	28,18	7,91	4,50	35,59	8,08	4,071	32,88			
5,27	4,62	24,31	7,10	4,43	31,44	8,80	4,50	39,60	8,08	4,385	35,41			
6,23	4,62	28,76	8,00	4,43	35,43	9,89	4,50	44,50						
6,83	4,62	31,54	9,20	4,43	40,74									
8,40	4,62	38,77	10,33	4,43	45,76									
9,44	4,62	43,59												
10,82	4,62	49,93												

NHL- MNHL../3

NHL - MNHL

NHL 25/3				NHL 30/3				NHL 35/3				NHL 40/3			
i1	i2	i3	i	i1	i2	i3	i	i1	i2	i3	i	i1	i2	i3	i
2,33	4,68	4,77	52,10	1,33	9,50	4,57	57,90	1,33	9,50	4,31	54,46	1,33	9,30	4,54	56,28
2,68	4,68	4,77	59,93	1,59	9,50	4,57	69,16	1,59	9,50	4,31	65,10	1,55	9,30	4,54	65,23
3,12	4,68	4,77	69,61	1,92	9,50	4,57	83,24	1,92	9,50	4,31	78,61	1,80	9,30	4,54	75,97
3,67	4,68	4,77	81,87	2,33	9,50	4,57	101,33	2,33	9,50	4,31	95,40	2,11	9,30	4,54	89,11
4,38	4,68	4,77	97,90	2,68	9,50	4,57	116,57	2,68	9,50	4,31	109,73	2,50	9,30	4,54	105,52
5,27	4,68	4,77	117,73	3,12	9,50	4,57	135,39	3,12	9,50	4,31	127,75	3,00	9,30	4,54	126,62
6,00	4,68	4,77	133,97	3,67	9,50	4,57	159,24	3,67	9,50	4,31	150,27	3,42	9,30	4,54	144,39
6,83	4,68	4,77	152,58	4,38	9,50	4,57	190,42	4,38	9,50	4,31	179,34	3,94	9,30	4,54	166,35
8,30	4,68	4,77	185,33	5,27	9,50	4,57	228,99	5,27	9,50	4,31	215,78	4,60	9,30	4,54	194,16
9,44	4,68	4,77	210,88	6,00	9,50	4,57	260,57	6,00	9,50	4,31	245,67	5,46	9,30	4,54	230,52
10,75	4,68	4,77	240,03	6,83	9,50	4,57	296,76	6,83	9,50	4,31	279,65	6,64	9,30	4,54	280,11
				8,30	9,50	4,57	360,46	8,30	9,50	4,31	339,84	7,40	9,30	4,54	312,34
				9,44	9,50	4,57	410,16	9,44	9,50	4,31	386,52	9,27	9,30	4,54	391,38
				10,75	9,50	4,57	466,86	10,75	9,50	4,31	440,16	10,30	9,30	4,54	434,74

NHL 50/3				NHL 60/3				NHL 70/3				NHL 90/3				NHL 100/3			
i1	i2	i3	i	i1	i2	i3	i	i1	i2	i3	i	i1	i2	i3	i	i1	i2	i3	i
1,39	9,44	4,62	60,43	1,55	7,75	4,43	53,26	1,41	7,62	4,50	48,33	1,89	5,39	4,071	41,53	2,50	3,13	3,93	30,75
1,63	9,44	4,62	70,83	1,85	7,75	4,43	63,36	1,69	7,62	4,50	57,77	2,24	5,39	4,071	49,15	2,92	3,13	3,93	35,91
1,92	9,44	4,62	83,55	2,22	7,75	4,43	76,10	1,94	7,62	4,50	66,40	2,52	5,39	4,071	55,33	3,26	3,13	3,93	40,10
2,18	9,44	4,62	95,10	2,52	7,75	4,43	86,62	2,24	7,62	4,50	76,81	3,05	5,39	4,071	66,92	3,90	3,13	3,93	47,96
2,50	9,44	4,62	108,97	2,89	7,75	4,43	99,35	2,62	7,62	4,50	89,63	3,50	5,39	4,071	76,79	4,44	3,13	3,93	54,66
2,89	9,44	4,62	125,93	3,35	7,75	4,43	115,08	3,09	7,62	4,50	105,79	4,06	5,39	4,071	89,13	5,13	3,13	3,93	63,03
3,38	9,44	4,62	147,12	3,93	7,75	4,43	135,00	3,48	7,62	4,50	119,13	4,79	5,39	4,071	105,00	6,00	3,13	3,93	73,79
4,00	9,44	4,62	174,36	4,69	7,75	4,43	161,05	3,95	7,62	4,50	135,27	5,75	5,39	4,071	126,16	6,54	3,13	3,93	80,41
4,53	9,44	4,62	197,30	5,17	7,75	4,43	177,33	4,53	7,62	4,50	155,22	6,36	5,39	4,071	139,62	7,17	3,13	3,93	88,14
5,18	9,44	4,62	225,64	6,40	7,75	4,43	219,66	5,27	7,62	4,50	180,48	7,10	5,39	4,071	155,78	7,91	3,13	3,93	97,27
6,00	9,44	4,62	261,54	7,22	7,75	4,43	247,88	6,23	7,62	4,50	213,52	8,00	5,39	4,071	175,52	8,80	3,13	3,93	108,22
7,08	9,44	4,62	308,48	8,36	7,75	4,43	287,05	6,83	7,62	4,50	234,17	9,20	5,39	4,071	201,85	9,89	3,13	3,93	121,61
8,45	9,44	4,62	368,53	9,30	7,75	4,43	319,19	8,40	7,62	4,50	287,86	10,33	5,39	4,071	226,72				
9,50	9,44	4,62	414,10	10,44	7,75	4,43	358,47	9,44	7,62	4,50	323,65								
10,67	9,44	4,62	464,96					10,82	7,62	4,50	370,73								

CARICO RADIALE ED ASSIALE ESTERNO AMMISSIBILE IT

I carichi radiali ammissibili sono indicati nella tabella sottostante e si intendono applicati alla mezzeria della sporgenza dell'albero, nel caso di applicazione con fattore di servizio $sf = 1$. Per i rapporti di riduzione diversi da quelli indicati nella tabella, i valori dei carichi ammissibili si possono ricavare per interpolazione.

MAX. ALLOWABLE EXTERNAL RADIAL AND AXIAL LOAD EN

The allowable radial loads are indicated in the chart below and they are meant to be applied to the center line of the shaft projection, in case the application is relative to a service factor $sf = 1$. For ratios that differ from those indicated in the chart, the allowable loads can be determined by interpolation.

ZULÄSSIGE EXTERNE RADIALE UND AXIALE BELASTUNG DE

Die zulässigen, radialen Belastungen sind in der nachfolgenden Tabelle angegeben und werden auf der Mittellinie der Welle bei Anwendungen mit Betriebsfaktor $sf=1$ aufgebracht. Für Übersetzungen anders als diejenige, die in der Tabelle angegeben werden, können die zulässigen Belastungswerte durch Interpolation gefunden werden.

CHARGE RADIALE ET AXIALE EXTÉRIEURE ADMISSIBLE FR

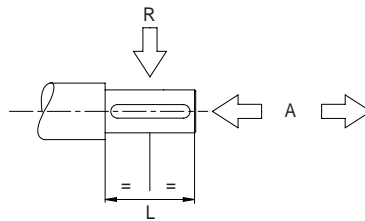
Les charges radiales admissibles sont indiquées dans le tableau ci-dessous et sont considérées comme étant appliquées à la ligne médiane du bout de l'arbre, dans le cas d'application avec un facteur de service $sf = 1$. Pour les rapports de réduction autres que celles indiquées dans le tableau, les valeurs des charges admissibles peuvent être obtenues par interpolation.

CARGA RADIAL Y AXIAL EXTERNA ADMISIBLE ES

Las cargas radiales admisibles se indican en la tabla inferior, y se consideran aplicadas en el centro de la parte sobresaliente del eje, en el caso de aplicación con factor de servicio $sf = 1$. Para relaciones de reducción distintas a las indicadas en la tabla, los valores de carga admisibles pueden obtenerse por interpolación.

CARGA RADIAL E AXIAL EXTERNA ADMISSÍVEL PT

As cargas radiais admissíveis estão indicadas na seguinte tabela e entendem-se aplicadas na linha de centro do eixo, no caso de aplicação com fator de serviço $sf = 1$. Para as razões de redução diferentes das indicadas na tabela, os valores das cargas admissíveis podem ser calculados por interpolação.



	NHL20		NHL25		NHL30		NHL35		NHL40	
	A	R	A	R	A	R	A	R	A	R
n_1	Albero entrata / Input shaft / Antriebswelle / Arbre entrée / Eje de entrada / Eixo entrada									
1400	70	350	90	450	120	600	150	750	200	1000
n_2	Albero uscita / Output shaft / Abtriebswelle / Arbre sortie / Eje de salida / Eixo saída									
700	N.A.	N.A.	120	600	200	1000	N.A.	3000	300	1500
500	140	700	160	800	200	1000	600	3000	400	2000
300	140	700	240	1200	400	2000	600	3000	800	4000
250	140	700	260	1300	400	2000	600	3000	1000	5000
200	160	800	300	1500	500	2500	670	3350	1000	5000
150	160	800	360	1800	560	2800	800	4000	1000	5000
100	200	1000	500	2500	700	3500	920	4600	1200	6000
80	250	1250	500	2500	760	3800	1000	5000	1300	6500
70	280	1400	500	2500	800	4000	1000	5000	1400	7000
50	300	1500	600	3000	900	4500	1140	5700	1600	8000
30	360	1800	800	4000	1100	5500	1400	7000	1900	9500

	NHL50		NHL60		NHL70		NHL90		NHL100	
	A	R	A	R	A	R	A	R	A	R
n_1	Albero entrata / Input shaft / Antriebswelle / Arbre entrée / Eje de entrada / Eixo entrada									
1400	300	1500	460	2300	520	2600	900	4500	1100	5500
n_2	Albero uscita / Output shaft / Abtriebswelle / Arbre sortie / Eje de salida / Eixo saída									
700	600	3000	1800	9000	2000	10000	3000	15000	5000	25000
500	600	3000	1800	9000	2000	10000	3000	15000	5000	25000
300	1000	5000	1800	9000	2000	10000	3000	15000	4800	24000
250	1200	6000	2100	10500	2600	13000	3200	16000	4800	24000
200	1400	7000	2400	12000	3200	16000	3600	18000	5400	27000
150	1700	8500	2800	14000	3600	18000	3600	18000	6000	30000
100	2000	10000	3000	15000	4000	20000	4600	23000	7200	36000
80	2000	10000	3200	16000	4000	20000	4600	23000	8200	41000
70	2400	12000	3400	17000	5000	25000	5400	27000	9000	45000
50	2800	14000	3600	18000	5000	25000	5400	27000	10000	50000
30	3000	15000	4400	22000	5800	29000	6400	32000	10400	52000

Le forze sono espresse in Newton.
Les forces sont exprimées en Newton.

Force expressed in Newton.
Las fuerzas se expresan en Newton.

In Newton ausgedrückte Kraftwerte.
As forças estão expressas em Newton.

Costanti del riduttore

Albero entrata

IT
Gearbox constants

Input shaft

EN
Getriebekonstanten

Antriebswelle

DE
Constantes du réducteur

Arbre entrée

FR
Constantes del reductor

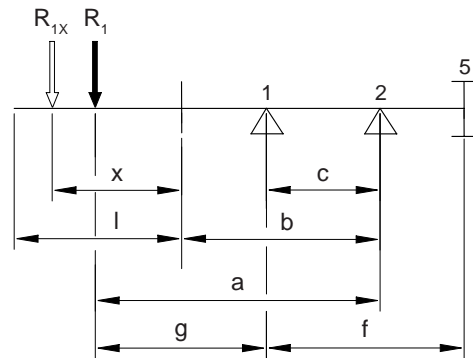
Eje de entrada

ES
Constantes do redutor

Eixo entrada

PT

	a	b	l	c	f	g
NHL20/2 NHL25/3 NHL30/3 NHL35/3	66	46	40	28	44	38
NHL25/2 NHL40/3	89,5	69,5	40	44	61	45,5
NHL30/2 NHL35/2 NHL50/3	87,5	67,5	40	42	62	45,5
NHL40/2 NHL60/3	118	93	50	67,5	92	50,5
NHL50/2 NHL70/3	130	100	60	74,5	100,5	55,5
NHL60/2	164,5	122,5	80	92	122,5	70,5
NHL70/2	216	161	110	129	162	87
NHL90/2	256,5	201,5	110	146,5	193	110
NHL90/3	241,5	201,5	80	146,5	193	95
NHL100/2 NHL100/3	270,5	215,5	110	172,5	225	98



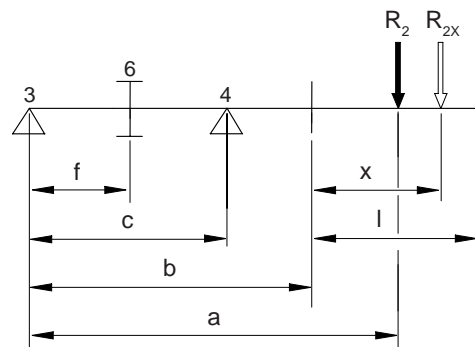
$$R_{1x} = R_1 \cdot \frac{a}{b+x}$$

Albero uscita

Arbre sortie

IT
Output shaft
FR
Eje de salida
EN
Abtriebswelle
ES
Eixo saída
DE
PT

	a	b	l	c	f
NHL20/2	68	48	40	32	-17,5
NHL25/2 NHL25/3	121,5	96,5	50	95,5	24
NHL30/2 NHL30/3	153	123	60	95,5	24
NHL40/2 NHL40/3	191	151	80	119	29,5
NHL50/2 NHL50/3	250	200	100	167	36
NHL60/2 NHL60/3	279	219	120	181	46
NHL70/2 NHL70/3	332	262	140	221	49
NHL90/2 NHL90/3	346	261	170	199	50
NHL100/2 NHL100/3	409,5	304,5	210	234	61,5



$$R_{2x} = R_2 \cdot \frac{a}{b+x}$$

1-2-3-4	5	6
Cuscinetto Bearing Lager Roulement Cojinete Rolamento	Pignone di entrata Input pinion Antriebsritzel Pignon d'entrée Piñón de entrada Pinhão de entrada	Corona uscita Output wheel Abtrieb Zahnrad Couronne sortie Corona de saída Coroa saída

POTENZA TERMICA

IT

La potenza termica P_t di un riduttore è quel valore limite che possibilmente non deve essere mai superato per non compromettere le caratteristiche funzionali e soprattutto la durata operativa. Usualmente essa può rappresentare un potenziale problema soltanto per rapporti di riduzione molto veloci, per elevate velocità di ingresso e per fattori di servizio sf bassi.

Il valore base della potenza termica P_t indicato nelle tabelle ordinate per grandezza è riferito a:

- servizio continuativo;
- temperatura ambiente di +20 °C;
- lubrificazione standard a sbattimento;
- velocità di ingresso di 1400 giri/min;
- aria che lambisce il riduttore leggermente mossa.

Per condizioni operative ed ambientali diverse da quelle di riferimento, devono essere introdotti dei fattori correttivi (vedi tabelle seguenti) che tengano conto di:

- servizio intermittente (f_{ts});
- temperatura ambiente diversa da +20 °C (f_{ts});
- velocità di ingresso diversa da 1400 giri/min (f_{n1});
- stato aria diverso da "leggermente mossa" (f_a).

Per operare in condizioni di perfetta affidabilità, è necessario accertarsi che:

$$P_{applicata} \leq P_t \cdot f_{ts} \cdot f_{n1} \cdot f_a$$

Potenze superiori possono essere eventualmente trasmesse solo utilizzando appositi dispositivi di raffreddamento forzato del lubrificante (lubrificazione ausiliaria o forzata).

THERMAL POWER

EN

Thermal power P_t of a unit is that boundary value which has possibly to be never overcome, in order not to prevent operating features and especially actual unit lifetime. Usually, thermal power might be a possible problem only for units having reduction ratios involving high operating speeds, for high input speeds and for low service factors sf.

Base value of thermal power P_t given in the tables ordered by size is referred to:

- continuous duty;
- ambient temperature of +20 °C;
- standard shaking lubrication;
- input speed of 1400 RPM;
- air getting in touch with the outer surfaces of the units is to be slightly agitated.

For operating and environmental conditions differing from the mentioned standard ones, some corrective factors are to be assumed (see following tables), taking into consideration:

- intermittent duty (f_{ts});
- ambient temperature different from +20 °C (f_{ts});
- input speed different from 1400 RPM (f_{n1});
- a status of the surrounding air differing from "slightly agitated" (f_a).

In order to operate under conditions of perfect reliability, it is requested to make sure of the compliance with the relationship:

$$P_{applied} \leq P_t \cdot f_{ts} \cdot f_{n1} \cdot f_a$$

The application of higher values of power may be possibly transmitted only using special forced lubricant cooling systems (so-called auxiliary or forced lubrication).

THERMISCHE GRENZLEISTUNG

DE

Die thermische Leistung eines Getriebes P_t ist jener Wert der Antriebsleistung, die möglichst während der Anwendung nie überschritten sein muß, um keine Gefahr zu laufen, die grundzügigen Eigenschaften, sowohl besonders die erwartete Lebensdauer zu beeinträchtigen. Gewöhnlicherweise, möchte dieser Grenzwert einen Problem nur für die schnellsten Übersetzungen darstellen, sowohl für hohen Antriebsdrehzahlen und falls ein niedriger Betriebsfaktor hineingezogen ist. Der Grundwert der thermischen Leistung P_t ist auf der durch Größe angeordneten Tabelle angegeben und bezieht sich auf:

- Dauerbetrieb;
- Umgebungstemperatur von +20 °C;
- Standard Tauschschmierung;
- Antriebsdrehzahl von 1400 UpM;
- Luft, die das Getriebe lackt und umwickelt, leicht bewegte.

Falls es sich um ganz andere Umgebungs- und Anwendungsbedingungen handelt, als diejenige, die als Beziehung gültig sind, müssen einige Korrekturbeiwerte eingeführt werden (siehe die folgenden Tabellen), die was folgt berücksichtigen müssen:

- Aussetzbetrieb (f_{ts});
- Umgebungstemperatur anders als +20°C (f_{ts});
- Antriebsdrehzahl anders als 1400 UpM (f_{n1});
- Luftzustand anders als leicht bewegte (f_a).

Um sicherzustellen, dass man immer in Zuverlässigkeit betreibt, muss man feststellen dass die folgende Formel gilt:

$$P_{verwendet} \leq P_t \cdot f_{ts} \cdot f_{n1} \cdot f_a$$

Höheren Leistungswerten möchten möglicherweise angewandt werden, nur falls besondere Kühlungssysteme des Schmiermittels vorgesehen werden (Zusatzschmierungsausrüstung oder gezwängte Druckschmierung).

PUISSANCE THERMIQUE

FR

La puissance thermique P_t d'un réducteur est la valeur limite qui possiblement ne doit jamais être dépassée pour ne pas compromettre les caractéristiques fonctionnelles et surtout la durée opérationnelle. En général, elle peut représenter un problème potentiel seulement pour les rapports de réduction très rapides, pour de hautes vitesses d'entrée et pour des facteurs de service bas.

La valeur base de la puissance thermique P_t indiquée dans les tableaux ordonnés par taille se réfère à :

- service en continu ;
- température ambiante de +20 °C ;
- lubrification standard par barbotage ;
- vitesse d'entrée de 1400 tours/min ;
- air léchant le réducteur légèrement déplacé.

Pour des conditions opérationnelles et environnementales autres que celles de référence, il faut introduire des facteurs de correction (voir les tableaux suivants) tenant compte de :

POTENCIA TÉRMICA

ES

La potencia térmica P_t de un reductor es el valor límite que no debe superarse para no comprometer las características funcionales y, sobre todo, la duración operativa. Normalmente dicha potencia puede representar un problema únicamente para relaciones de reducción muy rápidas, para velocidades de entrada elevadas y para factores de servicio sf bajos.

El valor base de la potencia térmica P_t indicado en la tablas ordenadas por tamaño hace referencia a:

- servicio continuado;
- temperatura ambiente de +20 °C;
- lubricación estándar por salpicadura;
- velocidad de entrada de 1400 rev/min;
- el aire que pasa por el reductor presenta un "movimiento ligero".

Para condiciones operativas y ambientales distintas a las de referencia, deben introducirse factores de corrección (véanse las tablas a continuación) que tenga en cuenta:

POTÊNCIA TÉRMICA

PT

A potência térmica P_t de um redutor é aquele valor limite que possivelmente nunca deverá ser ultrapassado para não comprometer as características funcionais e, sobretudo, a vida útil. Normalmente, pode representar um problema potencial apenas para razões de redução muito rápidas, para velocidades elevadas na entrada e para fatores de serviço baixos.

O valor base da potência térmica P_t indicado na tabela ordenada por grandeza refere-se a:

- serviço contínuo;
- temperatura ambiente de +20 °C;
- lubrificação standard por salpico;
- velocidade de entrada de 1400 rotações/min;
- ar que passa pelo redutor ligeiramente agitado.

Para condições operativas e ambientais diferentes das de referência, deverão ser introduzidos fatores corretivos (veja tabela seguinte) levando em conta de:

FR

ES

PT

- service intermittent (f_{ts});
- température ambiante autre que +20 °C (f_{ts});
- vitesse d'entrée autre que 1400 tours/min (f_{n1});
- état air autre que "légèrement déplacé" (f_a).

Pour des conditions de fiabilité parfaite, il est nécessaire de s'assurer que :

$$P_{\text{appliquée}} \leq P_t \cdot f_{ts} \cdot f_{n1} \cdot f_a$$

Des puissances plus élevées peuvent être éventuellement transmises seulement utilisant des dispositifs prévus de refroidissement forcé du lubrifiant (lubrification auxiliaire ou forcée).

- servicio intermitente (f_{ts});
- temperatura ambiente distinta de +20 °C (f_{ts});
- velocidad de entrada distinta de 1400 rev/min (f_{n1});
- estado del aire distinto a "movimiento ligero" (f_a).

Para trabajar en condiciones de perfecta fiabilidad, es necesario asegurarse de que:

$$P_{\text{aplicada}} \leq P_t \cdot f_{ts} \cdot f_{n1} \cdot f_a$$

Pueden transmitirse eventualmente potencias superiores únicamente utilizando los correspondientes dispositivos de refrigeración forzada del lubricante (lubricación auxiliar o forzada).

- serviço intermitente (f_{ts});
- temperatura ambiente diferente de +20 °C (f_{ts});
- velocidade de entrada diferente de 1400 rotações/min (f_{n1});
- estado do ar diferente de "ligeiramente agitado" (f_a).

Para trabalhar em condições de perfeita fiabilidade, é necessário certificar-se que:

$$P_{\text{aplicada}} \leq P_t \cdot f_{ts} \cdot f_{n1} \cdot f_a$$

Potências superiores podem ser eventualmente transmitidas utilizando apropriados dispositivos de arrefecimento forçado do lubrificante (lubrificação auxiliar ou forçada).

	W_t [kW]
NHL 90/2	45
NHL 100/2	55
NHL 100/3	40

n_1	f_{n1}
2800	0,6
2500	0,7
2000	0,8
1400	1
1000	1,2
900	1,3
750	1,5

Temperatura ambiente Ambient temperature Raumtemperatur Température de l'environnement Temperatura ambiente Temperatura ambiente [°C]	f_{ts}				
	Servizio continuativo Continuous duty Dauerbetrieb Service en continu Servicio continuado Serviço continuativo	Servizio intermitente Intermittent duty Aussetzbetrieb Service intermittent Servicio intermitente Serviço intermitente			
	ED 100%	ED 80%	ED 60%	ED 40%	ED 20%
10	1,2	1,3	1,5	1,7	1,9
20	1	1,1	1,2	1,4	1,6
30	0,9	1	1,1	1,2	1,4
40	0,75	0,85	0,9	1	1,2
50	0,55	0,7	0,8	0,9	1
60	0,5	0,6	0,7	0,8	0,9

Stato dell'aria che lambisce il riduttore / Status of air surrounding gearbox Zustand der Luft, die das Getriebe lakt und einwickelt / État de l'air léchant le réducteur Estado del aire que pasa por el reductor / Estado do ar que passa pelo redutor	f_a
Aria ferma e stagnante / Still and stagnant air Windstille und abdichtendete Luft / Air ferme et stagnant Aire detenido o estancado / Ar parado e estagnado	0,85
Aria leggermente mossa / Slightly agitated air Leicht bewegte Luft / Air légèrement déplacé Aire ligeramente movido / Ar ligeiramente agitado	1
Ricambio aria frequente / Frequent air exchange Häufiger Luftaustausch / Rechange de l'air fréquent Recambio aire frecuente / Troca de ar frequente	1,1
Aria mossa da ventilatore / Air moved by a fan Die Luft wird bei einem Lüfter bewegt / Air déplacé par ventilateur Aire movido por ventilador / Ar agitado pelo ventilador	1,25

PRESTAZIONI E DIMENSIONI
ORDINATE PER GRANDEZZA

IT

PERFORMANCES AND DIMENSIONS
IN ORDER OF MAGNITUDE

EN

LEISTUNGEN UND ABMESSUNGEN
IN DER GRÖSSENORDNUNG

DE

PRESTATIONS ET DIMENSIONS
RÉPARTIES PAR TAILLE

FR

PRESTACIONES Y MEDIDAS
ORDENADAS POR TAMAÑO

ES

PERFORMANCE E DIMENSÕES
ORDENADAS POR TAMANHO

PT

NHL 20/2 50Hz

Albero lento / Output shaft / Abtriebswelle
Arbre petite vitesse / Eje lento / Eixo de saída

D = 20 mm

i	2800			1400			900			RD	P _t
	n ₂	M ₂	kW ₁	n ₂	M ₂	kW ₁	n ₂	M ₂	kW ₁		
4,32	648	34	2,38	324	45	1,57	208	50	1,12	0,97	
5,13	546	35	2,06	273	47	1,38	175	52	0,98	0,97	
6,1	459	35	1,73	230	47	1,16	148	52	0,83	0,97	
7,28	385	38	1,58	192	51	1,06	124	56	0,75	0,97	
8,76	320	38	1,31	160	51	0,88	103	56	0,62	0,97	
10,67	262	42	1,19	131	56	0,79	84,3	62	0,56	0,97	
12,27	228	42	1,03	114	56	0,69	73,3	62	0,49	0,97	
14,25	196	46	0,98	98,2	61	0,65	63,2	67	0,46	0,97	
16,76	167	46	0,83	83,5	61	0,55	53,7	67	0,39	0,97	
20,04	140	49	0,74	69,9	65	0,49	44,9	72	0,35	0,97	
24,1	116	49	0,61	58,1	65	0,41	37,3	72	0,29	0,97	
27,43	102	53	0,58	51	71	0,39	32,8	76	0,27	0,97	
31,24	89,6	53	0,51	44,8	70	0,34	28,8	77	0,24	0,97	
37,94	73,8	53	0,42	36,9	70	0,28	23,7	78	0,2	0,97	
43,17	64,9	53	0,37	32,4	71	0,25	20,8	76	0,17	0,97	
49,14	57	54	0,33	28,5	72	0,22	18,3	76	0,15	0,97	

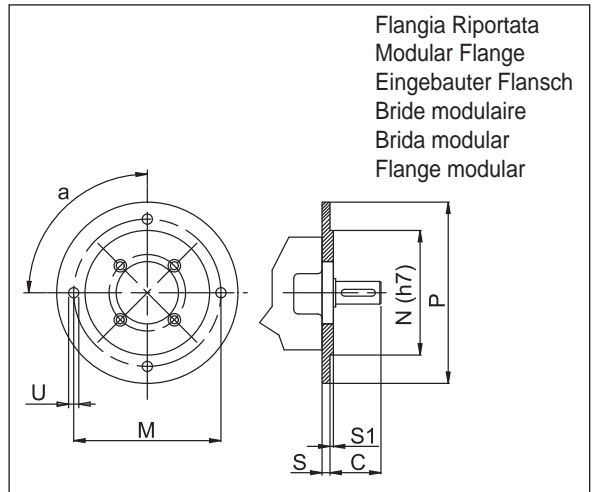
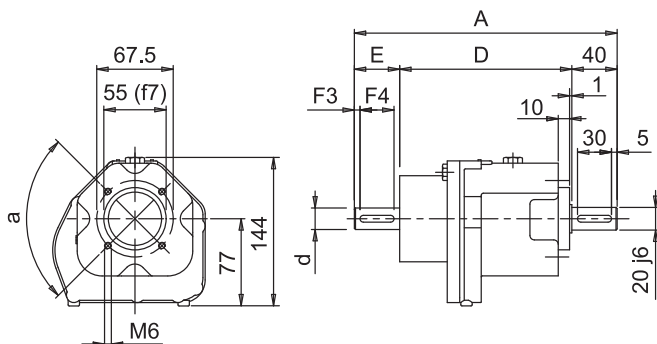
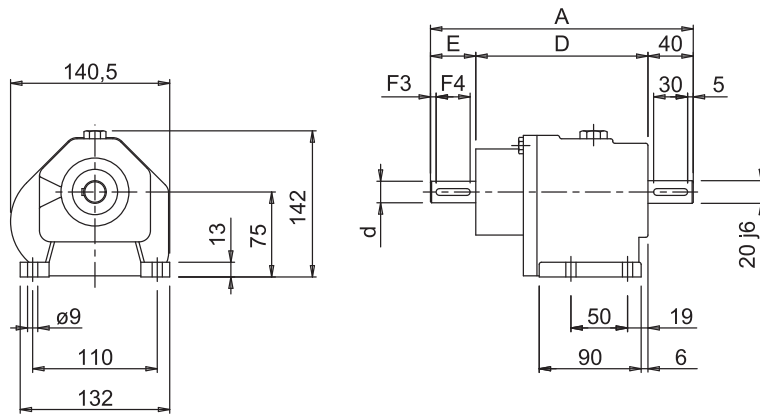
NHL 20/2 60Hz

Albero lento / Output shaft / Abtriebswelle
Arbre petite vitesse / Eje lento / Eixo de saída

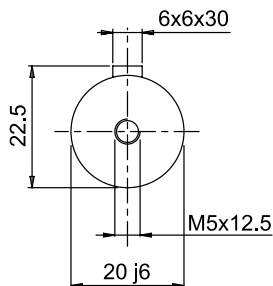
D = 20 mm

i	3360			1680			1080			RD	P _t
	n ₂	M ₂	kW ₁	n ₂	M ₂	kW ₁	n ₂	M ₂	kW ₁		
4,32	778	31	2,57	389	42	1,76	250	48	1,28	0,97	
5,13	655	32	2,23	327	44	1,55	211	49	1,12	0,97	
6,1	551	32	1,87	275	44	1,3	177	49	0,94	0,97	
7,28	462	34	1,7	231	47	1,18	148	53	0,85	0,97	
8,76	384	34	1,42	192	47	0,98	123	53	0,71	0,97	
10,67	315	38	1,28	157	52	0,89	101	59	0,64	0,97	
12,27	274	38	1,12	137	52	0,77	88	59	0,56	0,97	
14,25	236	41	1,05	118	57	0,72	75,8	64	0,52	0,97	
16,76	200	41	0,9	100	57	0,61	64,4	64	0,44	0,97	
20,04	168	44	0,8	83,8	60	0,55	53,9	68	0,4	0,97	
24,1	139	44	0,66	69,7	60	0,45	44,8	68	0,33	0,97	
27,43	122	48	0,63	61,2	66	0,44	39,4	72	0,31	0,97	
31,24	108	48	0,55	53,8	65	0,38	34,6	73	0,27	0,97	
37,94	88,6	48	0,46	44,3	65	0,31	28,5	74	0,23	0,97	
43,17	77,8	48	0,4	38,9	66	0,28	25	72	0,19	0,97	
49,14	68,4	49	0,36	34,2	67	0,25	22	72	0,17	0,97	

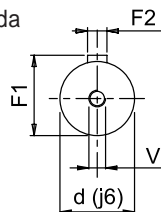
NHL 20



Albero uscita (1)
Output shaft
Abtriebswelle
Arbre sortie
Eje salida
Eixo saída



Albero entrata
Input shaft
Antriebswelle
Arbre entrée
Eje entrada
Eixo entrada



P = 120							
N	C	M	P	a	S	S1	U
80	40	100	120	90°	9	3	7

P = 140							
N	C	M	P	a	S	S1	U
95	40	115	140	90°	9	3	9

P = 160							
N	C	M	P	a	S	S1	U
110	40	130	160	90°	9	3	9

20/2	A	D	E	d	F1	F2	F3	F4	V
/2	232	152	40	19	21,5	6	5	30	M5
/2 F-120	232	152	40	19	21,5	6	5	30	M5
/2 F-140	232	152	40	19	21,5	6	5	30	M5
/2 F-160	232	152	40	19	21,5	6	5	30	M5

(1) Nota: Disponibile anche con albero uscita \varnothing 16 j6 e 19 j6 mm.

(1) Remarque : Disponible également avec arbre sortie \varnothing 16 j6 et 19 j6 mm.

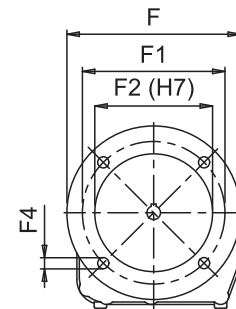
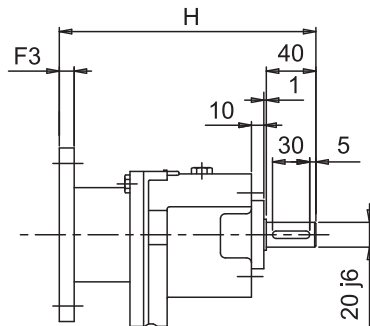
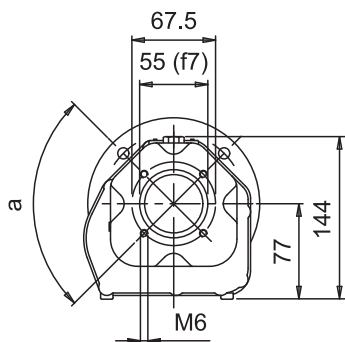
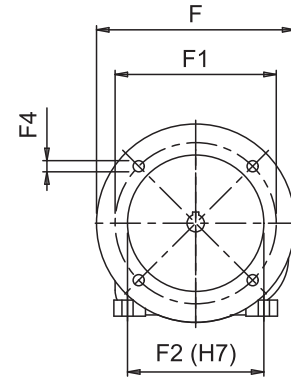
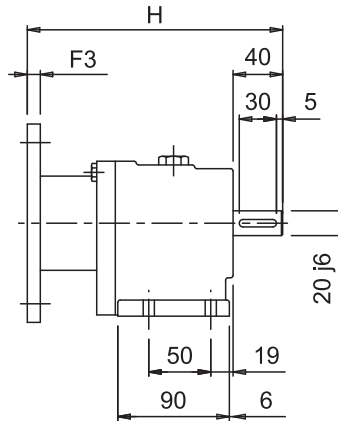
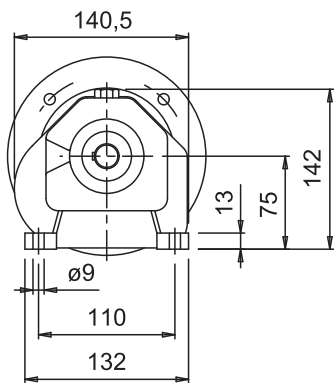
(1) Note: Even available with \varnothing 16 j6 and 19 j6 mm output shaft.

(1) Nota: disponible también con eje de salida \varnothing 16 j6 y 19 j6 mm.

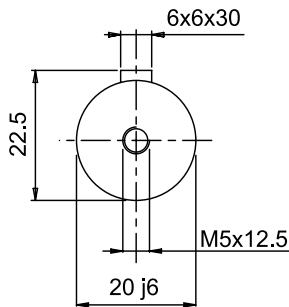
(1) Bemerkung: Verfügbar auch mit \varnothing 16 j6 und 19 j6 mm Abtriebswelle.

(1) Nota: Disponível também com eixo saída \varnothing 16 j6 e 19 j6 mm.

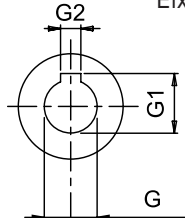
MNHL 20 PAM



Albero uscita (1)
Output shaft
Abtriebswelle
Arbre sortie
Eje salida
Eixo saída



Albero entrata
Input shaft
Antriebswelle
Arbre entrée
Eje entrada
Eixo entrada



i	20/2 PAM		
4,32		71*	80*
5,13		71*	80*
6,1		71*	80*
7,28		71*	80*
8,76		71*	80*
10,67		71*	80*
12,27	63	71*	80*
14,25	63	71*	80*
16,76	63	71*	80*
20,04	63	71*	80*
24,1	63	71*	
27,43	63	71*	
31,24	56	63	71*
37,94	56	63	71*
43,17	56	63	71*
49,14	56	63	71*

20/2	G	G1	G2	F	F1	F2	F3	F4	H
/2...56 B5 /2F...56 B5	9	10,4	3	120	100	80	8	7	208
/2...63 B5 /2F...63 B5	11	12,5	4	140	115	95	12	9	207
/2...71 B5 /2F...71 B5	14	16	5	160	130	110	10,5	9	206
/2...80 B5 /2F...80 B5	19	21,5	6	200	165	130	10,5	11	206

(* PAM disponibile anche in B14; per eventuali informazioni sugli ingombri, rivolgersi al nostro ufficio tecnico.

(* PAM disponible également en B14; pour d'éventuelles informations sur les encombrements, s'adresser à notre bureau technique.

(* Available also in PAM B14; further information on the outline can be required to our technical department.

(* PAM disponible también en B14; para posibles datos acerca de las dimensiones, consultar a nuestra oficina técnica.

(* Bereit auch mit PAM B14; für Informationen über Abmessungen, bitte, wenden Sie sich an unsere Technisch Abteilung.

(* PAM disponível também em B14; para eventuais informações sobre as dimensões, contate a nossa divisão técnica.

NHL 25/2 50Hz

 Albero lento / Output shaft / Abtriebswelle D = 25 mm
 Arbtre petite vitesse / Eje lento / Eixo de saída

i	2800			1400			900			RD	P _t
	n ₂	M ₂	kW ₁	n ₂	M ₂	kW ₁	n ₂	M ₂	kW ₁		
1,9	1474	20	3,18	737	28	2,23	474	31	1,59	0,97	
2,77	1011	30	3,27	505	40	2,18	325	44	1,54	0,97	
3,75	747	40	3,22	373	55	2,22	240	60	1,55	0,97	
4,34	645	83	5,78	323	110	3,83	207	121	2,71	0,97	
5,25	533	90	5,18	267	120	3,45	171	132	2,44	0,97	
6,36	440	98	4,66	220	130	3,09	142	143	2,18	0,97	
7,37	380	105	4,31	190	140	2,87	122	154	2,03	0,97	
8,58	326	109	3,84	163	145	2,55	105	160	1,81	0,97	
10,07	278	109	3,27	139	145	2,18	89,4	160	1,54	0,97	
11,92	235	109	2,76	117	145	1,84	75,5	159	1,3	0,97	
14,31	196	109	2,3	97,8	145	1,53	62,9	161	1,09	0,97	
16,32	172	109	2,02	85,8	145	1,34	55,1	160	0,95	0,97	
18,8	149	109	1,75	74,5	146	1,17	47,9	161	0,83	0,97	
21,94	128	109	1,5	63,8	145	1	41	160	0,71	0,97	
26,05	107	109	1,26	53,7	145	0,84	34,5	161	0,6	0,97	
31,65	88,5	109	1,04	44,2	145	0,69	28,4	160	0,49	0,97	
35,29	79,4	120	1,03	39,7	161	0,69	25,5	174	0,48	0,97	
44,22	63,3	120	0,82	31,7	161	0,55	20,4	178	0,39	0,97	
49,12	57	120	0,74	28,5	159	0,49	18,3	177	0,35	0,97	

NHL 25/2 60Hz

 Albero lento / Output shaft / Abtriebswelle D = 25 mm
 Arbtre petite vitesse / Eje lento / Eixo de saída

i	3360			1680			1080			RD	P _t
	n ₂	M ₂	kW ₁	n ₂	M ₂	kW ₁	n ₂	M ₂	kW ₁		
1,9	1768	18	3,44	884	26	2,49	568	29	1,81	0,97	
2,77	1213	27	3,54	606	37	2,44	390	42	1,76	0,97	
3,75	896	36	3,48	448	51	2,47	288	57	1,77	0,97	
4,34	774	75	6,24	387	102	4,27	249	115	3,09	0,97	
5,25	640	81	5,6	320	112	3,86	206	125	2,78	0,97	
6,36	528	88	5,03	264	121	3,45	170	136	2,49	0,97	
7,37	456	95	4,65	228	130	3,2	147	146	2,31	0,97	
8,58	392	98	4,15	196	135	2,85	126	152	2,07	0,97	
10,07	334	98	3,53	167	135	2,43	107	152	1,76	0,97	
11,92	282	98	2,99	141	135	2,05	90,6	151	1,48	0,97	
14,31	235	98	2,49	117	135	1,71	75,5	153	1,25	0,97	
16,32	206	98	2,18	103	135	1,5	66,2	152	1,09	0,97	
18,8	179	98	1,89	89,4	136	1,31	57,4	153	0,95	0,97	
21,94	153	98	1,62	76,6	135	1,11	49,2	152	0,81	0,97	
26,05	129	98	1,37	64,5	135	0,94	41,5	153	0,68	0,97	
31,65	106	98	1,12	53,1	135	0,77	34,1	152	0,56	0,97	
35,29	95,2	108	1,11	47,6	150	0,77	30,6	165	0,55	0,97	
44,22	76	108	0,89	38	150	0,61	24,4	169	0,45	0,97	
49,12	68,4	108	0,8	34,2	148	0,55	22	168	0,4	0,97	

NHL 25/3 50Hz

 Albero lento / Output shaft / Abtriebswelle
 Arbte petite vitesse / Eje lento / Eixo de saída

D = 25 mm

i	2800			1400			900			RD	P _t
	n ₂	M ₂	kW ₁	n ₂	M ₂	kW ₁	n ₂	M ₂	kW ₁		
52,1	53,7	121	0,71	26,9	160	0,47	17,3	175	0,33	0,955	
59,93	46,7	120	0,61	23,4	161	0,41	15	177	0,29	0,955	
69,61	40,2	121	0,53	20,1	160	0,35	12,9	177	0,25	0,955	
81,87	34,2	121	0,45	17,1	161	0,3	11	175	0,21	0,955	
97,9	28,6	122	0,38	14,3	160	0,25	9,19	180	0,18	0,955	
117,73	23,8	119	0,31	11,9	162	0,21	7,64	180	0,15	0,955	
133,97	20,9	118	0,27	10,5	158	0,18	6,72	177	0,13	0,955	
152,58	18,4	120	0,24	9,18	160	0,16	5,9	171	0,11	0,955	
185,33	15,1	121	0,2	7,55	158	0,13	4,86	170	0,09	0,955	
210,88	13,3	117	0,17	6,64	166	0,12	4,27	172	0,08	0,955	
240,03	11,7	118	0,15	5,83	157	0,1	3,75	171	0,07	0,955	

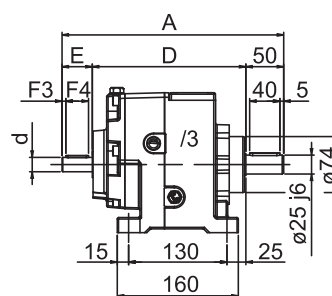
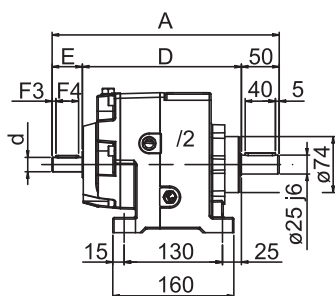
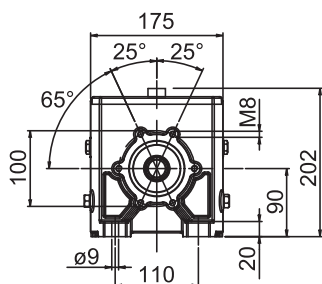
NHL 25/3 60Hz

 Albero lento / Output shaft / Abtriebswelle
 Arbte petite vitesse / Eje lento / Eixo de saída

D = 25 mm

i	3360			1680			1080			RD	P _t
	n ₂	M ₂	kW ₁	n ₂	M ₂	kW ₁	n ₂	M ₂	kW ₁		
52,1	64,5	109	0,77	32,2	149	0,53	20,7	166	0,38	0,955	
59,93	56,1	108	0,66	28	150	0,46	18	168	0,33	0,955	
69,61	48,3	109	0,58	24,1	149	0,39	15,5	168	0,29	0,955	
81,87	41	109	0,49	20,5	150	0,34	13,2	166	0,24	0,955	
97,9	34,3	110	0,41	17,2	149	0,28	11	171	0,21	0,955	
117,73	28,5	107	0,34	14,3	151	0,24	9,17	171	0,17	0,955	
133,97	25,1	106	0,29	12,5	147	0,2	8,06	168	0,15	0,955	
152,58	22	108	0,26	11	149	0,18	7,08	162	0,13	0,955	
185,33	18,1	109	0,22	9,06	147	0,15	5,83	162	0,1	0,955	
210,88	15,9	105	0,18	7,97	154	0,13	5,12	163	0,09	0,955	
240,03	14	106	0,16	7	146	0,11	4,5	162	0,08	0,955	

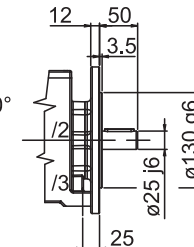
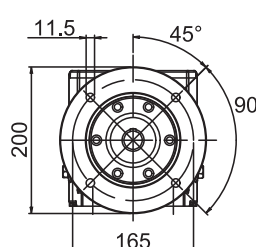
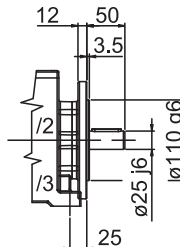
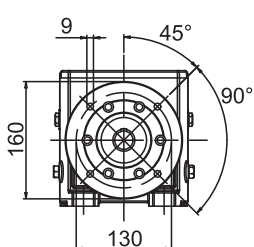
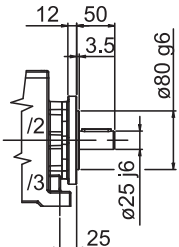
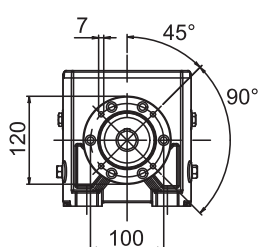
NHL 25



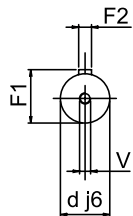
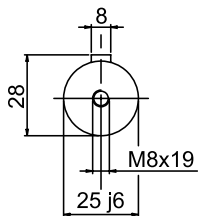
Flangia Riportata
Bride modulaire

Modular Flange
Brida modular

Eingebauter Flansch
Flange modular



Albero uscita (1)
Output shaft
Abtriebswelle
Arbre sortie
Eje salida
Eixo saída



Albero entrata
Input shaft
Antriebswelle
Arbre entrée
Eje entrada
Eixo entrada

25/2 - 25/3	A	D	E	d	F1	F2	F3	F4	V
/2	300	210	40	19	21,5	6	5	30	M5
/2 F-120	300	210	40	19	21,5	6	5	30	M5
/2 F-160	300	210	40	19	21,5	6	5	30	M5
/2 F-200	300	210	40	19	21,5	6	5	30	M5
/3	293	203	40	19	21,5	6	5	30	M5
/3 F-120	293	203	40	19	21,5	6	5	30	M5
/3 F-160	293	203	40	19	21,5	6	5	30	M5
/3 F-200	293	203	40	19	21,5	6	5	30	M5

(1) Nota: Disponibile anche con albero uscita \varnothing 24 j6 mm.

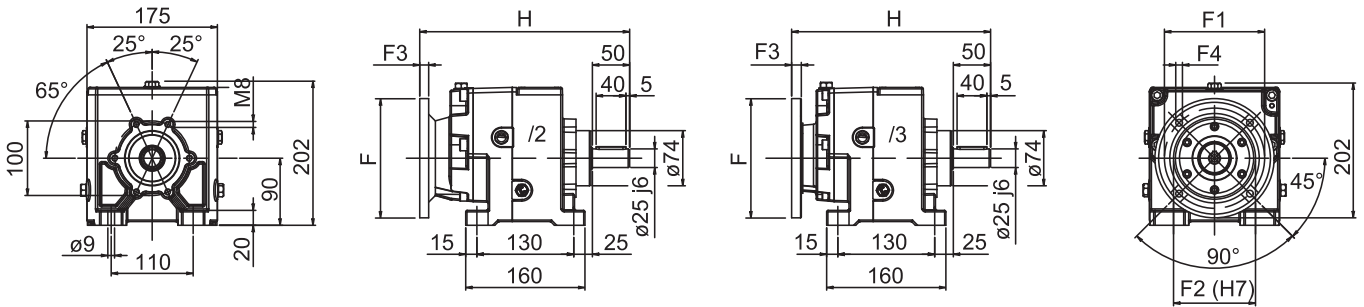
(1) Note: Even available with \varnothing 24 j6 mm output shaft.

(1) Bemerkung: Verfügbar auch mit \varnothing 24 j6 mm Abtriebswelle.

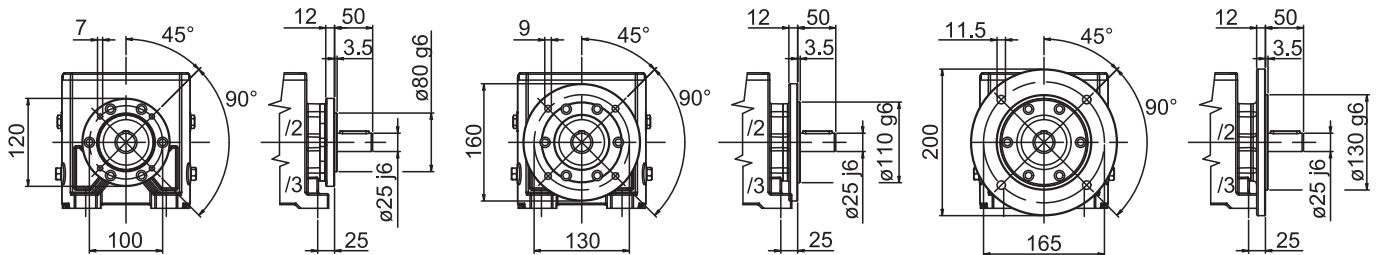
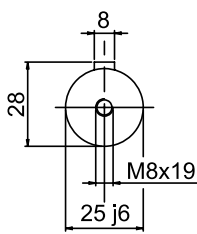
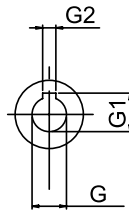
(1) Remarque : Disponible également avec arbre sortie \varnothing 24 j6 mm.

(1) Nota: disponible también con eje de salida \varnothing 24 j6 mm.

(1) Nota: Disponível também com eixo saída \varnothing 24 j6 mm.

MNHL 25 PAM

 Flangia Riportata
Bride modulaire

 Modular Flange
Brida modular

 Eingebauter Flansch
Flange modular

 Albero uscita (1)
Output shaft
Abtriebswelle
Arbre sortie
Eje salida
Eixo saída

 Albero entrata
Input shaft
Antriebswelle
Arbre entrée
Eje entrada
Eixo entrada


25/2 - 25/3	G	G1	G2	F	F1	F2	F3	F4	H
/2 ... 63 B5	11	12,5	4	140	115	95	12	9	276
/2F ... 63 B5									
/2 ... 71 B5	14	16,3	5	160	130	110	10	9	282
/2F ... 71 B5									
/2 ... 80 B5	19	21,8	6	200	165	130	11	11	276
/2F ... 80 B5									
/2 ... 90 B5	24	27,3	8	200	165	130	11	11	276
/2F ... 90 B5									
/2 ... 100-112 B5	28	31,3	8	249	215	180	13	13	279
/2F ... 100-112 B5									
/3 ... 56 B5	9	10,4	3	120	100	80	8	7	270
/3F ... 56 B5									
/3 ... 63 B5	11	12,8	4	140	115	95	12	9	269
/3F ... 63 B5									
/3 ... 71 B5	14	16,3	5	160	130	110	10,5	9	268
/3F ... 71 B5									

i	25/2 PAM				
1,90			80	90*	100*
2,77			80	90*	100*
3,75			80	90*	100*
4,34			80	90*	100*
5,25			80	90*	100*
6,36			80	90*	100*
7,37			80	90*	100*
8,58			80	90*	100*
10,07		71*	80	90*	100*
11,92		71*	80	90*	100*
14,31		71*	80	90*	
16,32		71*	80	90*	
18,8		71*	80	90*	
21,94		71*	80	90*	
26,05		71*	80		
31,65	63	71*	80*		
35,29	63	71*	80*		
44,22	63	71*	80*		
49,12	63	71*	80*		

i	25/3 PAM		
52,1		63	71*
59,93		63	71*
69,61	56	63	71*
81,87	56	63	71*
97,9	56	63	71*
117,73	56	63	71*
133,97	56	63	
152,58	56	63	
185,33	56	63	
210,88	56	63	
240,03	56	63	

(*) PAM disponibile anche in B14; per eventuali informazioni sugli ingombri, rivolgersi al nostro ufficio tecnico.

(*) PAM disponible également en B14; pour d'éventuelles informations sur les encombrements, s'adresser à notre bureau technique.

(*) Available also in PAM B14; further information on the outline can be required to our technical department.

(*) PAM disponible también en B14; para posibles datos acerca de las dimensiones, consultar a nuestra oficina técnica.

(*) Bereit auch mit PAM B14; für Informationen über Abmessungen, bitte, wenden Sie sich an unsere Technisch Abteilung.

(*) PAM disponível também em B14; para eventuais informações sobre as dimensões, contate a nossa divisão técnica.

NHL 30/2 50Hz

 Albero lento / Output shaft / Abtriebswelle
 Arbtre petite vitesse / Eje lento / Eixo de saída

D = 30 mm

i	2800			1400			900			RD	P _t
	n ₂	M ₂	kW ₁	n ₂	M ₂	kW ₁	n ₂	M ₂	kW ₁		
2,25	1244	58	7,79	622	78	5,24	400	86	3,71	0,97	
3,08	909	79	7,75	455	106	5,2	292	117	3,69	0,97	
3,63	771	92	7,66	386	122	5,08	248	135	3,61	0,97	
4,72	593	110	7,04	297	147	4,71	191	161	3,31	0,97	
5,43	516	143	7,96	258	190	5,29	166	209	3,74	0,97	
6,34	442	158	7,53	221	210	5,01	142	231	3,54	0,97	
7,43	377	191	7,77	188	255	5,19	121	281	3,67	0,97	
8,76	320	218	7,52	160	290	5	103	319	3,54	0,97	
9,97	281	248	7,52	140	330	5	90,3	363	3,54	0,97	
11,43	245	248	6,56	122	330	4,36	78,7	364	3,09	0,97	
13,21	212	248	5,67	106	330	3,78	68,1	363	2,67	0,97	
15,43	181	248	4,86	90,7	330	3,23	58,3	364	2,29	0,97	
18,29	153	248	4,1	76,5	330	2,73	49,2	363	1,93	0,97	
20,69	135	248	3,62	67,7	330	2,41	43,5	362	1,7	0,97	
23,66	118	248	3,17	59,2	330	2,11	38	363	1,49	0,97	
27,43	102	248	2,73	51	330	1,82	32,8	364	1,29	0,97	
32,35	86,6	248	2,32	43,3	330	1,54	27,8	363	1,09	0,97	
38,65	72,4	248	1,94	36,2	330	1,29	23,3	362	0,91	0,97	
43,43	64,5	249	1,73	32,2	330	1,15	20,7	362	0,81	0,97	
48,76	57,4	248	1,54	28,7	329	1,02	18,5	361	0,72	0,97	

NHL 30/2 60Hz

 Albero lento / Output shaft / Abtriebswelle
 Arbtre petite vitesse / Eje lento / Eixo de saída

D = 30 mm

i	3360			1680			1080			RD	P _t
	n ₂	M ₂	kW ₁	n ₂	M ₂	kW ₁	n ₂	M ₂	kW ₁		
2,25	1493	52	8,41	747	73	5,85	480	82	4,23	0,97	
3,08	1091	71	8,37	545	99	5,8	351	111	4,21	0,97	
3,63	926	83	8,27	463	113	5,67	298	128	4,12	0,97	
4,72	712	99	7,61	356	137	5,25	229	153	3,78	0,97	
5,43	619	129	8,6	309	177	5,9	199	199	4,26	0,97	
6,34	530	142	8,14	265	195	5,59	170	219	4,04	0,97	
7,43	452	172	8,39	226	237	5,79	145	267	4,19	0,97	
8,76	384	196	8,12	192	270	5,58	123	303	4,03	0,97	
9,97	337	223	8,12	169	307	5,58	108	345	4,03	0,97	
11,43	294	223	7,08	147	307	4,87	94,5	346	3,53	0,97	
13,21	254	223	6,13	127	307	4,21	81,8	345	3,04	0,97	
15,43	218	223	5,25	109	307	3,61	70	346	2,61	0,97	
18,29	184	223	4,43	91,9	307	3,04	59	345	2,2	0,97	
20,69	162	223	3,91	81,2	307	2,69	52,2	344	1,94	0,97	
23,66	142	223	3,42	71	307	2,35	45,6	345	1,7	0,97	
27,43	122	223	2,95	61,2	307	2,03	39,4	346	1,47	0,97	
32,35	104	223	2,5	51,9	307	1,72	33,4	345	1,24	0,97	
38,65	86,9	223	2,09	43,5	307	1,44	27,9	344	1,04	0,97	
43,43	77,4	224	1,87	38,7	307	1,28	24,9	344	0,92	0,97	
48,76	68,9	223	1,66	34,5	306	1,14	22,1	343	0,82	0,97	

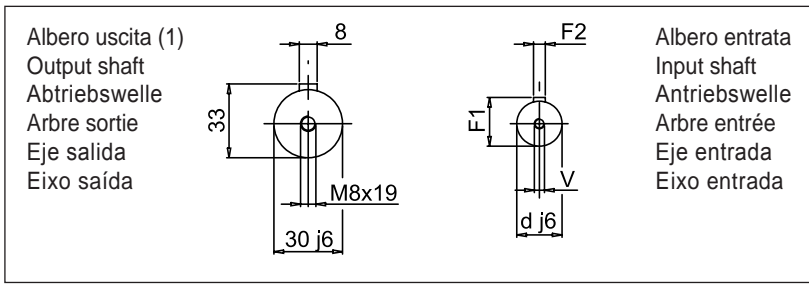
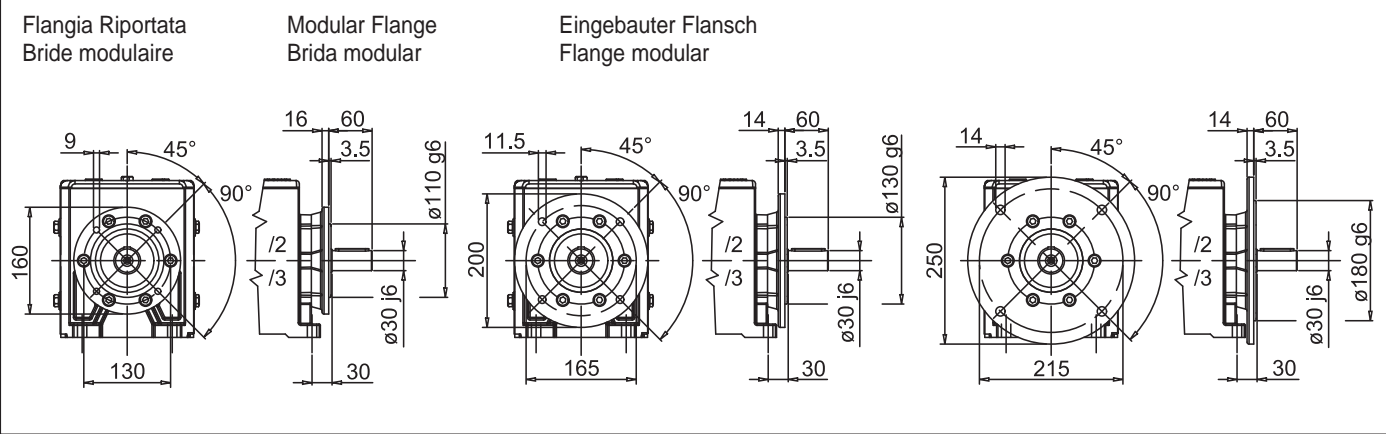
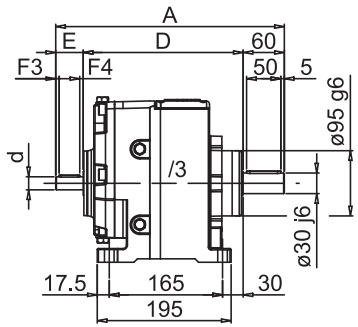
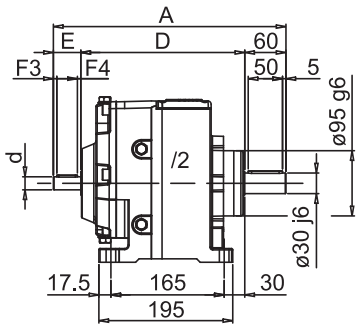
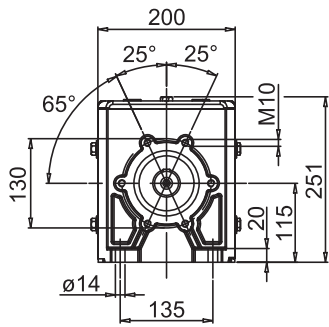
NHL 30/3 50Hz	Albero lento / Output shaft / Abtriebswelle Arbre petite vitesse / Eje lento / Eixo de saída	D = 30 mm
----------------------	---	------------------

i	2800			1400			900			RD	P _t
	n ₂	M ₂	kW ₁	n ₂	M ₂	kW ₁	n ₂	M ₂	kW ₁		
57,9	48,4	264	1,4	24,2	353	0,94	15,5	389	0,66	0,955	
69,16	40,5	265	1,18	20,2	353	0,78	13	387	0,55	0,955	
83,24	33,6	264	0,97	16,8	354	0,65	10,8	390	0,46	0,955	
101,33	27,6	265	0,8	13,8	352	0,53	8,88	382	0,37	0,955	
116,57	24	263	0,69	12	351	0,46	7,72	392	0,33	0,955	
135,39	20,7	266	0,6	10,3	355	0,4	6,65	386	0,28	0,955	
159,24	17,6	266	0,51	8,79	355	0,34	5,65	389	0,24	0,955	
190,42	14,7	262	0,42	7,35	349	0,28	4,73	388	0,2	0,955	
228,99	12,2	262	0,35	6,11	345	0,23	3,93	397	0,17	0,955	
260,57	10,7	264	0,31	5,37	358	0,21	3,45	398	0,15	0,955	
296,76	9,44	262	0,27	4,72	350	0,18	3,03	393	0,13	0,955	
360,46	7,77	260	0,22	3,88	354	0,15	2,5	404	0,11	0,955	
410,16	6,83	269	0,2	3,41	349	0,13	2,19	376	0,09	0,955	
466,86	6	260	0,17	3	367	0,12	1,93	380	0,08	0,955	

NHL 30/3 60Hz	Albero lento / Output shaft / Abtriebswelle Arbre petite vitesse / Eje lento / Eixo de saída	D = 30 mm
----------------------	---	------------------

i	3360			1680			1080			RD	P _t
	n ₂	M ₂	kW ₁	n ₂	M ₂	kW ₁	n ₂	M ₂	kW ₁		
57,9	58	238	1,51	29	328	1,04	18,7	370	0,76	0,955	
69,16	48,6	239	1,27	24,3	328	0,87	15,6	368	0,63	0,955	
83,24	40,4	238	1,05	20,2	329	0,73	13	371	0,53	0,955	
101,33	33,2	239	0,87	16,6	327	0,6	10,7	363	0,42	0,955	
116,57	28,8	237	0,75	14,4	326	0,52	9,26	372	0,38	0,955	
135,39	24,8	239	0,65	12,4	330	0,45	7,98	367	0,32	0,955	
159,24	21,1	239	0,55	10,6	330	0,38	6,78	370	0,27	0,955	
190,42	17,6	236	0,46	8,82	325	0,31	5,67	369	0,23	0,955	
228,99	14,7	236	0,38	7,34	321	0,26	4,72	377	0,2	0,955	
260,57	12,9	238	0,34	6,45	333	0,24	4,14	378	0,17	0,955	
296,76	11,3	236	0,29	5,66	326	0,2	3,64	373	0,15	0,955	
360,46	9,32	234	0,24	4,66	329	0,17	3	384	0,13	0,955	
410,16	8,19	242	0,22	4,1	325	0,15	2,63	357	0,1	0,955	
466,86	7,2	234	0,18	3,6	341	0,13	2,31	361	0,09	0,955	

NHL 30



30/2 - 30/3	A	D	E	d	F1	F2	F3	F4	V
/2	337	237	40	19	21,5	6	5	30	M5
/2 F-160	337	237	40	19	21,5	6	5	30	M5
/2 F-200	337	237	40	19	21,5	6	5	30	M5
/2 F-250	337	237	40	19	21,5	6	5	30	M5
/3	328	228	40	19	21,5	6	5	30	M5
/3 F-160	328	228	40	19	21,5	6	5	30	M5
/3 F-200	328	228	40	19	21,5	6	5	30	M5
/3 F-250	328	228	40	19	21,5	6	5	30	M5

(1) Nota: Disponibile anche con albero uscita \varnothing 28 j6 mm.

(1) Note: Even available with \varnothing 28 j6 mm output shaft.

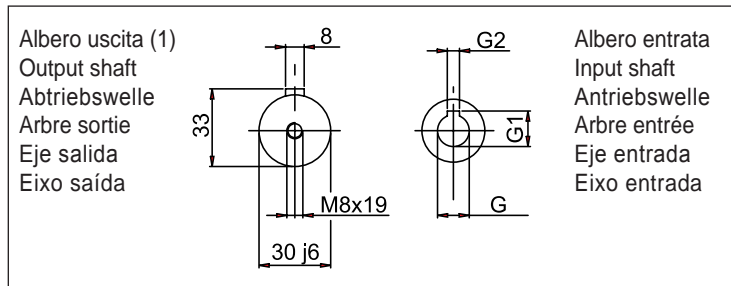
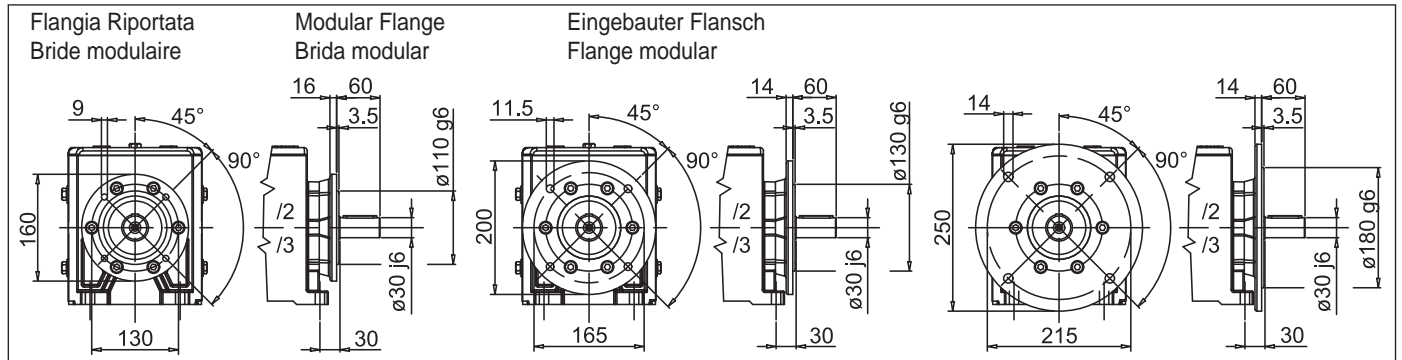
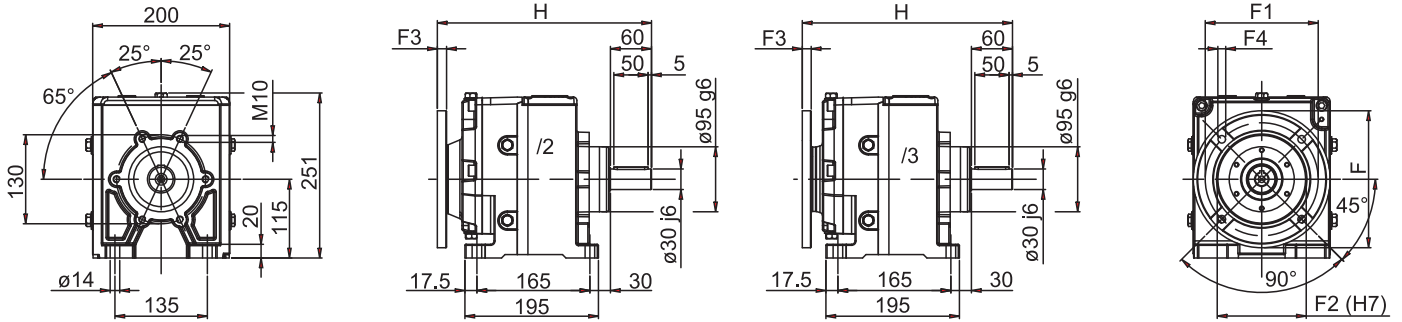
(1) Bemerkung: Verfügbar auch mit \varnothing 28 j6 mm Abtriebswelle.

(1) Remarque : Disponible également avec arbre sortie \varnothing 28 j6 mm.

(1) Nota: disponible también con eje de salida \varnothing 28 j6 mm.

(1) Nota: Disponível também com eixo saída \varnothing 28 j6 mm.

MNHL 30 PAM



i	30/2 PAM			
2,25		90	100	112
3,08		90	100	112
3,63		90	100	112
4,72		90	100	112
5,43		90*	100*	112*
6,34		90*	100*	112*
7,43		90*	100*	112*
8,76		90*	100*	112*
9,97		90*	100*	112*
11,43		90*	100*	112*
13,21		90*	100*	112*
15,43		90*	100*	
18,29	80*	90*	100*	
20,69	80*	90*	100*	
23,66	80*	90*	100*	
27,43	71*	80*	90*	
32,35	71*	80*	90*	
38,65	71*	80*	90*	
43,43	71*	80*	90*	
48,76	71*	80*	90*	

30/2 - 30/3	G	G1	G2	F	F1	F2	F3	F4	H
/2 ... 71 B5	14	16,3	5	160	130	110	10	9	318
/2F ... 71 B5									
/2 ... 80 B5	19	21,8	6	200	165	130	11	11	312
/2F ... 80 B5									
/2 ... 90 B5	24	27,3	8	200	165	130	11	11	312
/2F ... 90 B5									
/2 ... 100-112 B5	28	31,3	8	249	215	180	13	13	315
/2F ... 100-112 B5									
/3 ... 56 B5	9	10,4	3	120	100	80	8	7	303
/3F ... 56 B5									
/3 ... 63 B5	11	12,8	4	140	115	95	12	9	302
/3F ... 63 B5									
/3 ... 71 B5	14	16,3	5	160	130	110	10,5	9	301
/3F ... 71 B5									
/3 ... 80 B5	19	21,8	6	200	165	130	10,5	11	301
/3F ... 80 B5									

i	30/3 PAM		
57,9		71*	80*
69,16		71*	80*
83,24	63	71*	80*
101,33	63	71*	80*
116,57	63	71*	80*
135,39	63	71*	80*
159,24	56	63	71*
190,42	56	63	71*
228,99	56	63	71*
260,57	56	63	71*
296,76	56	63	
360,46	56	63	
410,16	56	63	
466,86	56	63	

(* PAM disponibile anche in B14; per eventuali informazioni sugli ingombri, rivolgersi al nostro ufficio tecnico.

(* PAM disponible également en B14 ; pour d'éventuelles informations sur les encombrements, s'adresser à notre bureau technique.

(* Available also in PAM B14; further information on the outline can be required to our technical department.

(* PAM disponible también en B14; para posibles datos acerca de las dimensiones, consultar a nuestra oficina técnica.

(* Bereit auch mit PAM B14; für Informationen über Abmessungen, bitte, wenden Sie sich an unsere Technisch Abteilung.

(* PAM disponível também em B14; para eventuais informações sobre as dimensões, contate a nossa divisão técnica.

NHL 35/2 50Hz

 Albero lento / Output shaft / Abtriebswelle
 Arbtre petite vitesse / Eje lento / Eixo de saída

D = 35 mm

i	2800			1400			900			RD	P _t
	n ₂	M ₂	kW ₁	n ₂	M ₂	kW ₁	n ₂	M ₂	kW ₁		
2,25	1244	83	11,2	622	112	7,52	400	126	5,42	0,97	
2,78	1007	98	10,6	504	130	7,07	324	147	5,14	0,97	
5,12	547	192	11,3	273	256	7,56	176	289	5,48	0,97	
5,97	469	210	10,6	235	280	7,09	151	316	5,14	0,97	
7	400	211	9,11	200	281	6,07	129	374	5,19	0,97	
8,26	339	248	9,08	169	331	6,06	109	376	4,42	0,97	
9,4	298	250	8,04	149	333	5,35	95,7	412	4,26	0,97	
10,77	260	274	7,69	130	365	5,12	83,6	413	3,73	0,97	
12,44	225	275	6,68	113	365	4,43	72,3	417	3,26	0,97	
14,54	193	278	5,78	96,3	370	3,85	61,9	492	3,29	0,97	
17,23	163	326	5,72	81,3	436	3,82	52,2	491	2,77	0,97	
19,5	144	326	5,05	71,8	435	3,37	46,2	492	2,45	0,97	
22,3	126	326	4,42	62,8	435	2,95	40,4	491	2,14	0,97	
25,85	108	327	3,82	54,2	434	2,54	34,8	492	1,85	0,97	
30,49	91,8	326	3,23	45,9	436	2,16	29,5	493	1,57	0,97	
36,42	76,9	327	2,71	38,4	436	1,81	24,7	491	1,31	0,97	
40,95	68,4	327	2,41	34,2	461	1,7	22	493	1,17	0,97	
45,95	60,9	327	2,15	30,5	456	1,5	19,6	492	1,04	0,97	

NHL 35/2 60Hz

 Albero lento / Output shaft / Abtriebswelle
 Arbtre petite vitesse / Eje lento / Eixo de saída

D = 35 mm

i	3360			1680			1080			RD	P _t
	n ₂	M ₂	kW ₁	n ₂	M ₂	kW ₁	n ₂	M ₂	kW ₁		
2,25	1493	75	12,1	747	104	8,4	480	119	6,18	0,97	
2,78	1209	88	11,5	604	121	7,89	388	140	5,86	0,97	
5,12	656	173	12,2	328	238	8,43	211	275	6,25	0,97	
5,97	563	189	11,5	281	260	7,91	181	300	5,86	0,97	
7	480	190	9,84	240	261	6,77	154	355	5,92	0,97	
8,26	407	223	9,8	203	308	6,76	131	357	5,04	0,97	
9,4	357	225	8,68	179	310	5,97	115	391	4,85	0,97	
10,77	312	247	8,31	156	339	5,72	100	392	4,25	0,97	
12,44	270	248	7,22	135	339	4,95	86,8	396	3,71	0,97	
14,54	231	250	6,24	116	344	4,29	74,3	467	3,75	0,97	
17,23	195	293	6,18	97,5	405	4,27	62,7	466	3,16	0,97	
19,5	172	293	5,46	86,2	405	3,76	55,4	467	2,79	0,97	
22,3	151	293	4,77	75,3	405	3,29	48,4	466	2,44	0,97	
25,85	130	294	4,13	65	404	2,83	41,8	467	2,11	0,97	
30,49	110	293	3,49	55,1	405	2,41	35,4	468	1,79	0,97	
36,42	92,3	294	2,93	46,1	405	2,02	29,7	466	1,49	0,97	
40,95	82,1	294	2,61	41	429	1,9	26,4	468	1,33	0,97	
45,95	73,1	294	2,32	36,6	424	1,67	23,5	467	1,19	0,97	

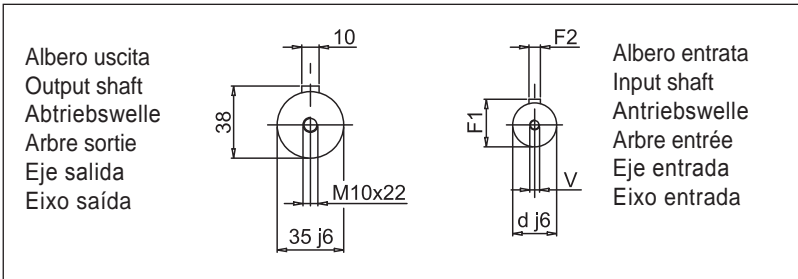
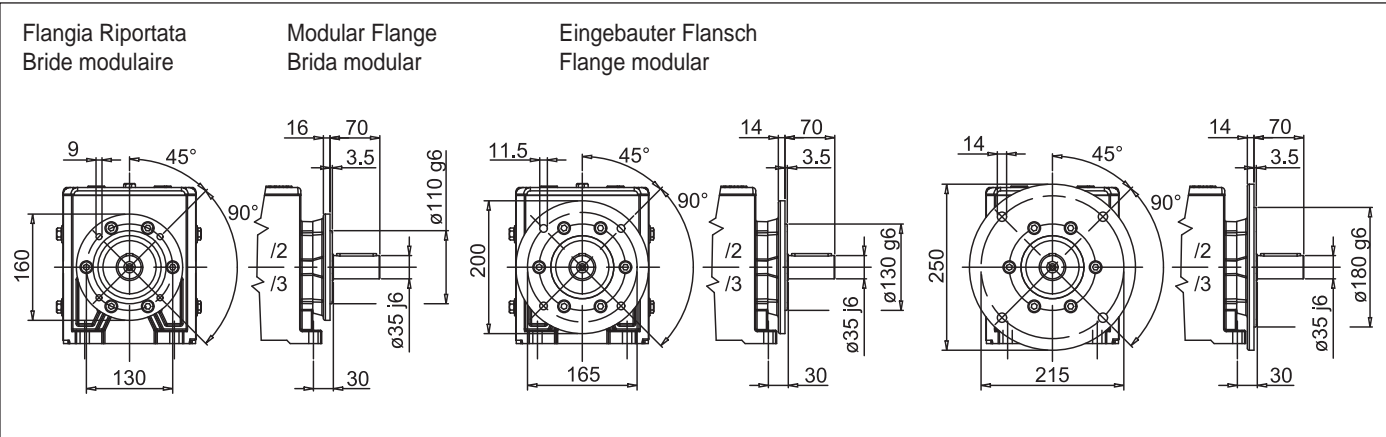
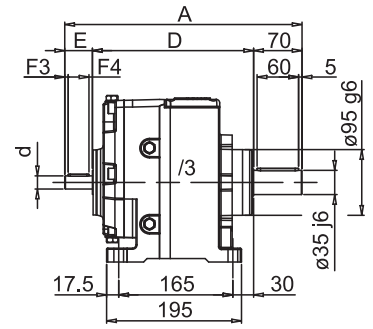
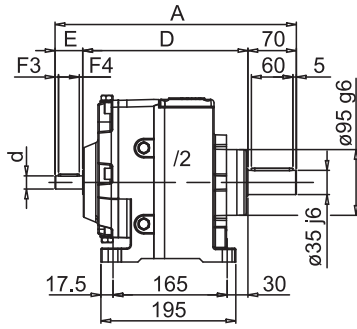
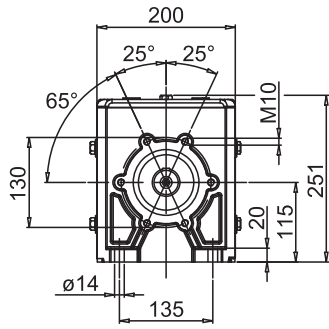
NHL 35/3 50Hz	Albero lento / Output shaft / Abtriebswelle Arbre petite vitesse / Eje lento / Eixo de saída	D = 35 mm
----------------------	---	------------------

i	2800			1400			900			RD	P _t
	n ₂	M ₂	kW ₁	n ₂	M ₂	kW ₁	n ₂	M ₂	kW ₁		
54,56	51,3	357	2,01	25,7	451	1,27	16,5	525	0,95	0,955	
65,17	43	361	1,7	21,5	480	1,13	13,8	528	0,8	0,955	
78,44	35,7	360	1,41	17,8	480	0,94	11,5	525	0,66	0,955	
95,49	29,3	367	1,18	14,7	491	0,79	9,43	542	0,56	0,955	
109,85	25,5	369	1,03	12,7	494	0,69	8,19	545	0,49	0,955	
127,58	21,9	374	0,9	11	499	0,6	7,05	543	0,42	0,955	
150,05	18,7	371	0,76	9,33	499	0,51	6	547	0,36	0,955	
179,43	15,6	374	0,64	7,8	503	0,43	5,02	545	0,3	0,955	
215,78	13	373	0,53	6,49	506	0,36	4,17	547	0,25	0,955	
245,54	11,4	376	0,47	5,7	496	0,31	3,67	547	0,22	0,955	
279,64	10	373	0,41	5,01	492	0,27	3,22	538	0,19	0,955	
339,66	8,24	376	0,34	4,12	509	0,23	2,65	551	0,16	0,955	
386,5	7,24	378	0,3	3,62	504	0,2	2,33	548	0,14	0,955	
439,92	6,36	387	0,27	3,18	516	0,18	2,05	580	0,13	0,955	

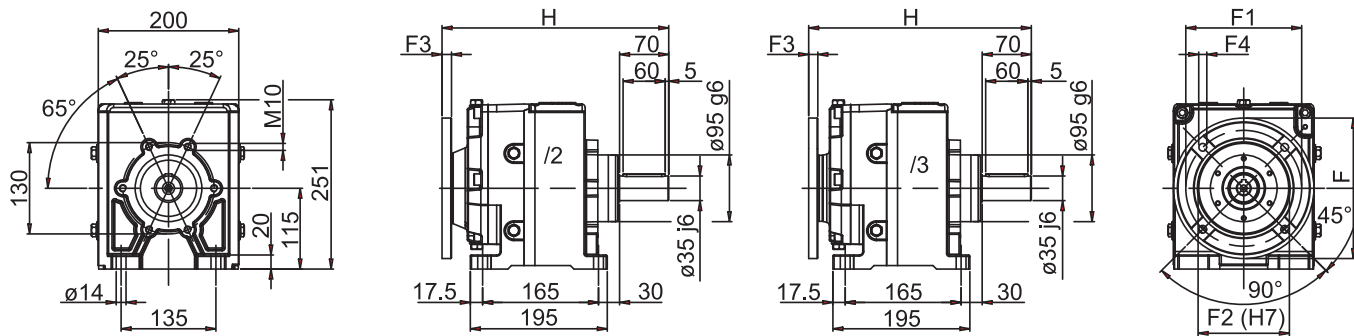
NHL 35/3 60Hz	Albero lento / Output shaft / Abtriebswelle Arbre petite vitesse / Eje lento / Eixo de saída	D = 35 mm
----------------------	---	------------------

i	3360			1680			1080			RD	P _t
	n ₂	M ₂	kW ₁	n ₂	M ₂	kW ₁	n ₂	M ₂	kW ₁		
54,56	61,6	321	2,17	30,8	419	1,42	19,8	499	1,08	0,955	
65,17	51,6	325	1,84	25,8	446	1,26	16,6	502	0,91	0,955	
78,44	42,8	324	1,52	21,4	446	1,05	13,8	499	0,75	0,955	
95,49	35,2	330	1,27	17,6	457	0,88	11,3	515	0,64	0,955	
109,85	30,6	332	1,11	15,3	459	0,77	9,83	518	0,56	0,955	
127,58	26,3	337	0,97	13,2	464	0,67	8,47	516	0,48	0,955	
150,05	22,4	334	0,82	11,2	464	0,57	7,2	520	0,41	0,955	
179,43	18,7	337	0,69	9,36	468	0,48	6,02	518	0,34	0,955	
215,78	15,6	336	0,57	7,79	471	0,4	5,01	520	0,29	0,955	
245,54	13,7	338	0,51	6,84	461	0,35	4,4	520	0,25	0,955	
279,64	12	336	0,44	6,01	458	0,3	3,86	511	0,22	0,955	
339,66	9,89	338	0,37	4,95	473	0,26	3,18	523	0,18	0,955	
386,5	8,69	340	0,32	4,35	469	0,22	2,79	521	0,16	0,955	
439,92	7,64	348	0,29	3,82	480	0,2	2,45	551	0,15	0,955	

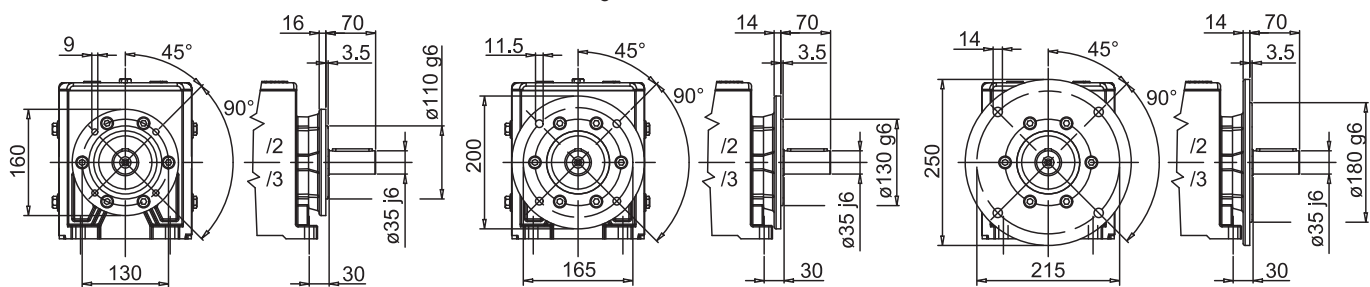
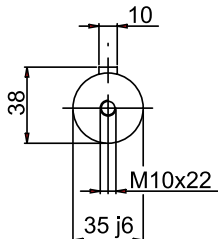
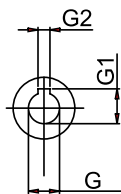
NHL 35



35/2 - 35/3	A	D	E	d	F1	F2	F3	F4	V
/2	349	239	40	19	21,5	6	5	30	M5
/2 F-160	349	239	40	19	21,5	6	5	30	M5
/2 F-200	349	239	40	19	21,5	6	5	30	M5
/2 F-250	349	239	40	19	21,5	6	5	30	M5
/3	343	233	40	19	21,5	6	5	30	M5
/3 F-160	343	233	40	19	21,5	6	5	30	M5
/3 F-200	343	233	40	19	21,5	6	5	30	M5
/3 F-250	343	233	40	19	21,5	6	5	30	M5

MNHL 35 PAM

 Flangia Riportata
Bride modulaire

 Modular Flange
Brida modular

 Eingebauter Flansch
Flange modular

 Albero uscita
Output shaft
Abtriebswelle
Arbre sortie
Eje salida
Eixo saída

 Albero entrata
Input shaft
Antriebswelle
Arbre entrée
Eje entrada
Eixo entrada


	G	G1	G2	F	F1	F2	F3	F4	H
35/2 - 35/3									
/2 ... 71 B5	14	16,3	5	160	130	110	10	9	329
/2F ... 71 B5									
/2 ... 80 B5	19	21,8	6	200	165	130	11	11	323
/2F ... 80 B5									
/2 ... 90 B5	24	27,3	8	200	165	130	11	11	323
/2F ... 90 B5									
/2 ... 100-112 B5	28	31,3	8	249	215	180	13	13	326
/2F ... 100-112 B5									
/2 ... 132 B5	38	41,3	10	300	265	230	15	14	342
/2F ... 132 B5									
/3 ... 56 B5	9	10,4	3	120	100	80	8	7	319
/3F ... 56 B5									
/3 ... 63 B5	11	12,8	4	140	115	95	12	9	318
/3F ... 63 B5									
/3 ... 71 B5	14	16,3	5	160	130	110	10,5	9	317
/3F ... 71 B5									
/3 ... 80 B5	19	21,8	6	200	165	130	10,5	11	317
/3F ... 80 B5									

i	35/2 PAM			
2,25		90°	100/112*	132
2,78		90°	100/112*	132
5,12		90°	100/112*	132
5,97		90°	100/112*	132
7,00		90°	100/112*	132
8,26		90°	100/112*	132
9,40		90°	100/112*	132
10,77		90°	100/112*	
12,44		90°	100/112*	
14,54		90°	100/112*	
17,23		90°	100/112*	
19,50		80°	90°	100/112*
22,30		80°	90°	100/112*
25,85		80°	90°	100/112*
30,49	71*	80°	90°	100/112*
36,42	71*	80°	90°	100/112*
40,95	71*	80°	90°	100/112*
45,95	71*	80°	90°	100/112*

i	35/3 PAM		
54,56		71*	80°
65,17		71*	80°
78,44		71*	80°
95,49	63	71*	80°
109,85	63	71*	80°
127,58	63	71*	80°
150,05	63	71*	80°
179,43	56	63	71*
215,78	56	63	71*
245,54	56	63	
279,64	56	63	
339,66	56	63	
386,50	56	63	
439,92	56	63	

(*) PAM disponibile anche in B14; per eventuali informazioni sugli ingombri, rivolgersi al nostro ufficio tecnico.

(*) PAM disponible également en B14; pour d'éventuelles informations sur les encombrements, s'adresser à notre bureau technique.

(*) Available also in PAM B14; further information on the outline can be required to our technical department.

(*) PAM disponible también en B14; para posibles datos acerca de las dimensiones, consultar a nuestra oficina técnica.

(*) Bereit auch mit PAM B14; für Informationen über Abmessungen, bitte, wenden Sie sich an unsere Technisch Abteilung.

(*) PAM disponível também em B14; para eventuais informações sobre as dimensões, contate a nossa divisão técnica.

NHL 40/2 50Hz

 Albero lento / Output shaft / Abtriebswelle D = 40 mm
 Arbte petite vitesse / Eje lento / Eixo de saída

i	2800			1400			900			RD	P _t
	n ₂	M ₂	kW ₁	n ₂	M ₂	kW ₁	n ₂	M ₂	kW ₁		
2,27	1233	103	13,7	617	138	9,19	396	152	6,51	0,97	
3,17	883	145	13,8	442	193	9,2	284	212	6,5	0,97	
3,78	741	172	13,8	370	230	9,2	238	253	6,5	0,97	
4,53	618	180	12	309	240	8,01	199	264	5,66	0,97	
5,06	553	263	15,7	277	350	10,5	178	385	7,39	0,97	
5,96	470	296	15	235	395	10	151	435	7,09	0,97	
7,04	398	338	14,5	199	450	9,66	128	495	6,83	0,97	
8,38	334	338	12,2	167	490	8,84	107	539	6,25	0,97	
10,06	278	375	11,3	139	500	7,51	89,5	550	5,31	0,97	
11,45	245	413	10,9	122	550	7,26	78,6	605	5,13	0,97	
13,14	213	420	9,66	107	560	6,44	68,5	615	4,55	0,97	
15,22	184	420	8,34	92	560	5,56	59,1	616	3,93	0,97	
17,85	157	420	7,11	78,4	560	4,74	50,4	615	3,35	0,97	
21,3	131	420	5,96	65,7	560	3,97	42,3	616	2,81	0,97	
23,45	119	450	5,8	59,7	600	3,87	38,4	659	2,73	0,97	
29,05	96,4	450	4,68	48,2	600	3,12	31	661	2,21	0,97	
32,78	85,4	450	4,15	42,7	601	2,77	27,5	661	1,96	0,97	
37,96	73,8	450	3,58	36,9	600	2,39	23,7	660	1,69	0,97	
42,21	66,3	450	3,22	33,2	600	2,15	21,3	660	1,52	0,97	
47,4	59,1	450	2,87	29,5	599	1,91	19	659	1,35	0,97	
53,09	52,7	400	2,28	26,4	584	1,66	17	595	1,09	0,97	

NHL 40/2 60Hz

 Albero lento / Output shaft / Abtriebswelle D = 40 mm
 Arbte petite vitesse / Eje lento / Eixo de saída

i	3360			1680			1080			RD	P _t
	n ₂	M ₂	kW ₁	n ₂	M ₂	kW ₁	n ₂	M ₂	kW ₁		
2,27	1480	93	14,8	740	128	10,3	476	144	7,42	0,97	
3,17	1060	131	14,9	530	179	10,3	341	201	7,41	0,97	
3,78	889	155	14,9	444	214	10,3	286	240	7,41	0,97	
4,53	742	162	13	371	223	8,94	238	251	6,45	0,97	
5,06	664	237	17	332	326	11,7	213	366	8,43	0,97	
5,96	564	266	16,2	282	367	11,2	181	413	8,08	0,97	
7,04	477	304	15,7	239	419	10,8	153	470	7,79	0,97	
8,38	401	304	13,2	200	456	9,86	129	512	7,12	0,97	
10,06	334	338	12,2	167	465	8,38	107	523	6,06	0,97	
11,45	293	372	11,8	147	512	8,1	94,3	575	5,85	0,97	
13,14	256	378	10,4	128	521	7,19	82,2	584	5,18	0,97	
15,22	221	378	9,01	110	521	6,21	71	585	4,48	0,97	
17,85	188	378	7,68	94,1	521	5,29	60,5	584	3,82	0,97	
21,3	158	378	6,44	78,9	521	4,43	50,7	585	3,2	0,97	
23,45	143	405	6,26	71,6	558	4,32	46,1	626	3,11	0,97	
29,05	116	405	5,06	57,8	558	3,48	37,2	628	2,52	0,97	
32,78	103	405	4,48	51,3	559	3,09	32,9	628	2,23	0,97	
37,96	88,5	405	3,87	44,3	558	2,67	28,5	627	1,93	0,97	
42,21	79,6	405	3,48	39,8	558	2,4	25,6	627	1,73	0,97	
47,4	70,9	405	3,1	35,4	557	2,13	22,8	626	1,54	0,97	
53,09	63,3	360	2,46	31,6	543	1,86	20,3	565	1,24	0,97	

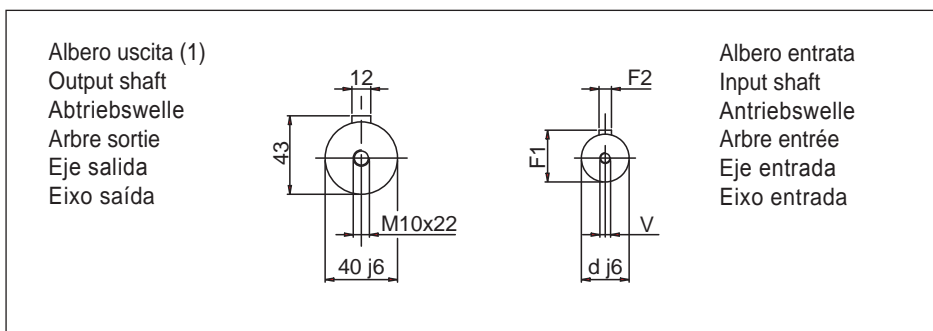
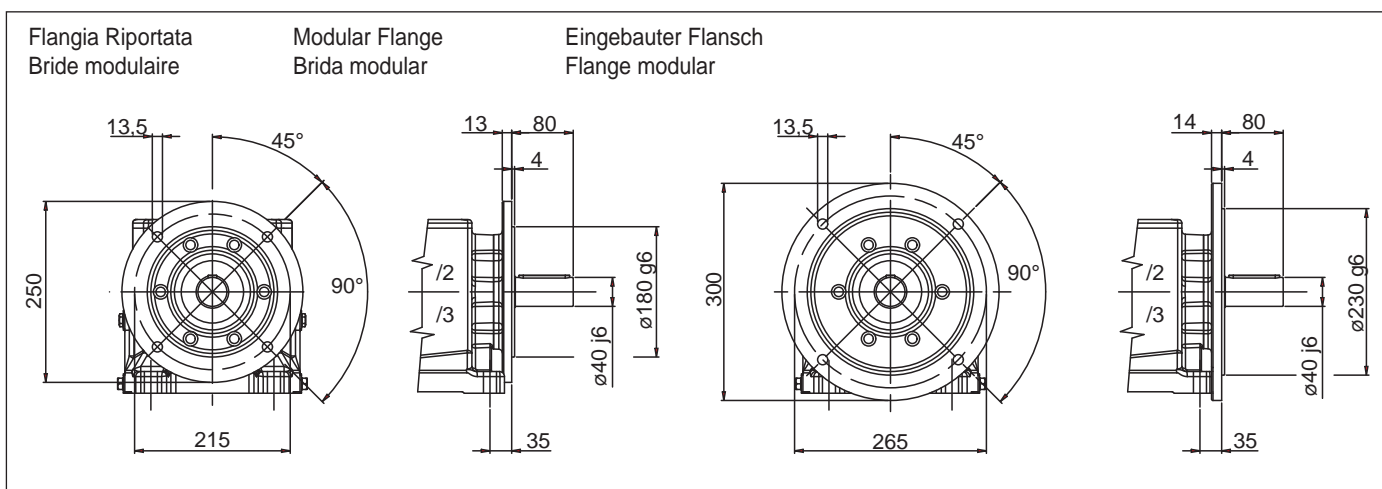
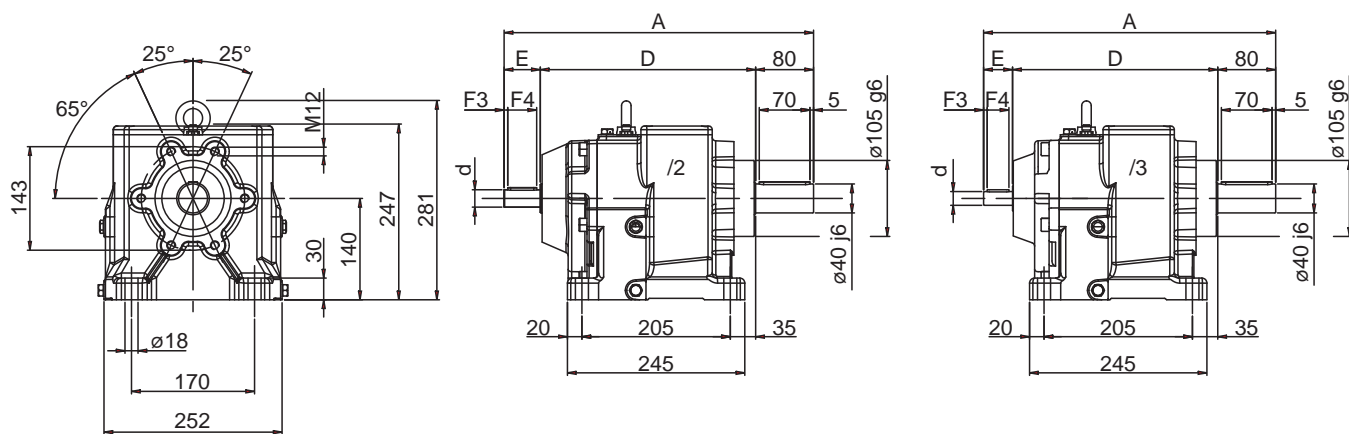
NHL 40/3 50Hz	Albero lento / Output shaft / Abtriebswelle Arbtre petite vitesse / Eje lento / Eixo de saída	D = 40 mm
----------------------	--	------------------

i	2800			1400			900			RD	P _t
	n ₂	M ₂	kW ₁	n ₂	M ₂	kW ₁	n ₂	M ₂	kW ₁		
56,28	49,8	451	2,46	24,9	604	1,65	16	665	1,17	0,955	
65,23	42,9	453	2,13	21,5	602	1,42	13,8	664	1	0,955	
75,97	36,9	453	1,83	18,4	602	1,22	11,8	666	0,87	0,955	
89,11	31,4	452	1,56	15,7	601	1,04	10,1	663	0,73	0,955	
105,52	26,5	453	1,32	13,3	601	0,87	8,53	666	0,62	0,955	
126,62	22,1	452	1,1	11,1	605	0,73	7,11	658	0,51	0,955	
144,39	19,4	454	0,97	9,7	605	0,64	6,23	662	0,45	0,955	
166,35	16,8	452	0,83	8,42	599	0,55	5,41	661	0,39	0,955	
194,16	14,4	451	0,71	7,21	598	0,47	4,64	672	0,34	0,955	
230,52	12,1	453	0,6	6,07	604	0,4	3,9	658	0,28	0,955	
280,11	10	449	0,49	5	605	0,33	3,21	656	0,23	0,955	
312,34	8,96	450	0,44	4,48	593	0,29	2,88	668	0,21	0,955	
391,38	7,15	449	0,35	3,58	615	0,24	2,3	678	0,17	0,955	
434,74	6,44	456	0,32	3,22	598	0,21	2,07	664	0,15	0,955	

NHL 40/3 60Hz	Albero lento / Output shaft / Abtriebswelle Arbtre petite vitesse / Eje lento / Eixo de saída	D = 40 mm
----------------------	--	------------------

i	3360			1680			1080			RD	P _t
	n ₂	M ₂	kW ₁	n ₂	M ₂	kW ₁	n ₂	M ₂	kW ₁		
56,28	59,7	406	2,66	29,9	562	1,84	19,2	632	1,33	0,955	
65,23	51,5	408	2,3	25,8	560	1,58	16,6	631	1,15	0,955	
75,97	44,2	408	1,98	22,1	560	1,36	14,2	633	0,99	0,955	
89,11	37,7	407	1,68	18,9	559	1,16	12,1	630	0,84	0,955	
105,52	31,8	408	1,42	15,9	559	0,98	10,2	633	0,71	0,955	
126,62	26,5	407	1,18	13,3	563	0,82	8,53	625	0,58	0,955	
144,39	23,3	409	1,04	11,6	563	0,72	7,48	629	0,52	0,955	
166,35	20,2	407	0,9	10,1	557	0,62	6,49	628	0,45	0,955	
194,16	17,3	406	0,77	8,65	556	0,53	5,56	638	0,39	0,955	
230,52	14,6	408	0,65	7,29	562	0,45	4,69	625	0,32	0,955	
280,11	12	404	0,53	6	563	0,37	3,86	623	0,26	0,955	
312,34	10,8	405	0,48	5,38	551	0,33	3,46	635	0,24	0,955	
391,38	8,59	404	0,38	4,29	572	0,27	2,76	644	0,19	0,955	
434,74	7,73	410	0,35	3,86	556	0,24	2,48	631	0,17	0,955	

NHL 40



40/2 - 40/3	A	D	E	d	F1	F2	F3	F4	V
/2	426,5	296,5	50	24	27	8	5	40	M8
/2 F-250	426,5	296,5	50	24	27	8	5	40	M8
/2 F-300	426,5	296,5	50	24	27	8	5	40	M8
/3	404	284	40	19	21,5	6	5	30	M5
/3 F-250	404	284	40	19	21,5	6	5	30	M5
/3 F-300	404	284	40	19	21,5	6	5	30	M5

(1) Nota: Disponibile anche con albero uscita \varnothing 38 j6 mm.

(1) Remarque : Disponible également avec arbre sortie \varnothing 38 j6.

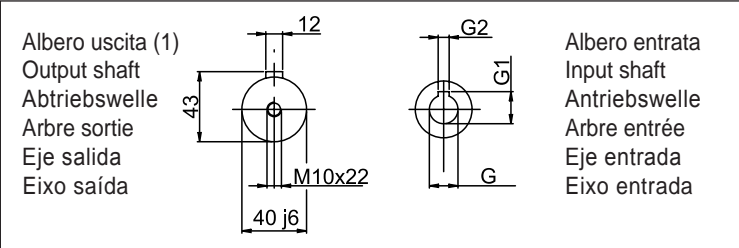
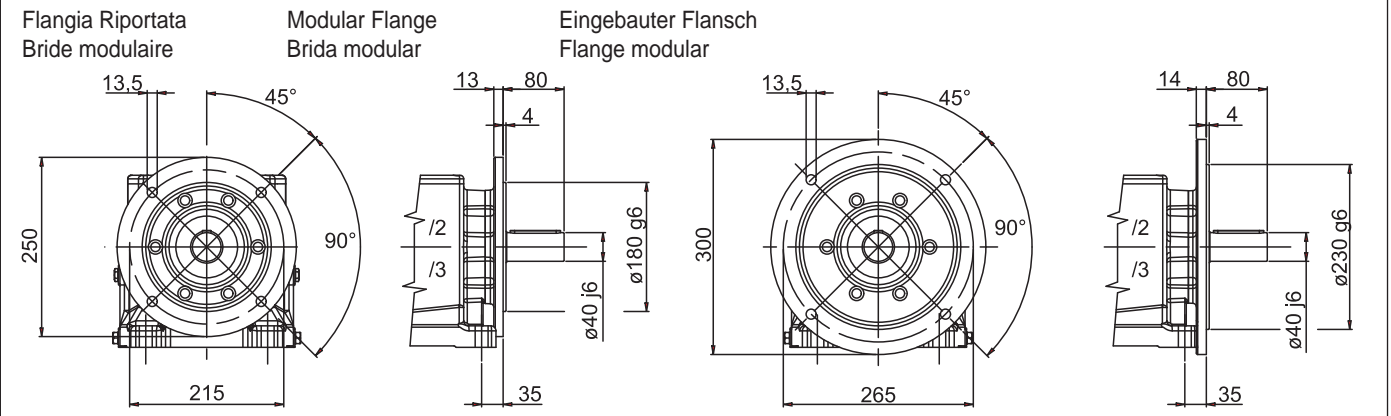
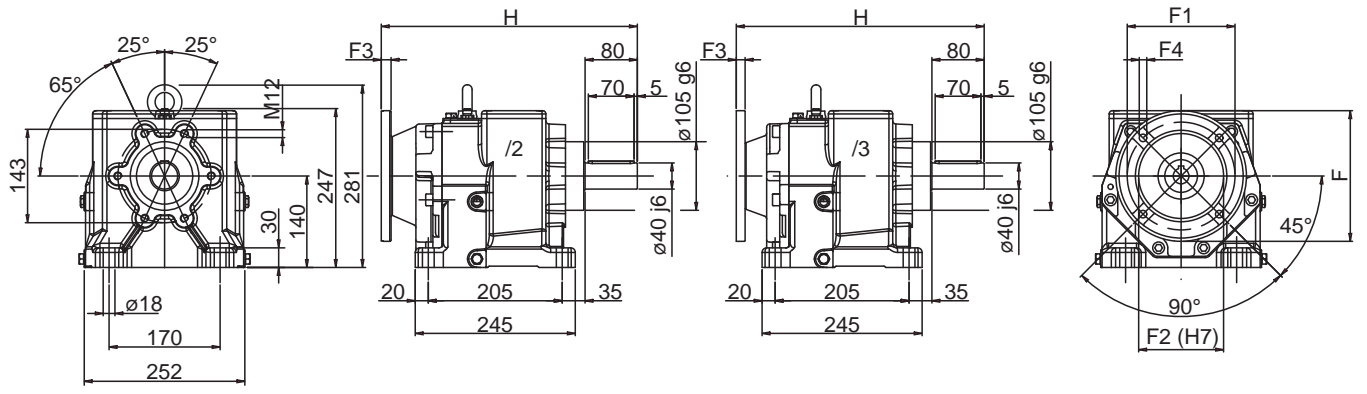
(1) Note: Even available with \varnothing 38 j6 mm output shaft.

(1) Nota: disponible también con eje de salida \varnothing 38 j6 mm.

(1) Bemerkung: Verfügbar auch mit \varnothing 38 j6 mm Abtriebswelle.

(1) Nota: Disponível também com eixo saída \varnothing 38 j6 mm.

MNHL 40 PAM



40/2 PAM				
i				
2,27		100	112	132
3,17		100	112	132
3,78		100	112	132
4,53		100	112	132
5,06		100	112	132
5,96		100	112	132
7,04		100	112	132
8,38		100	112	132
10,06		100	112	132
11,45		100	112	132
13,14	90	100	112	132
15,22	90	100	112	132
17,85	90	100	112	132
21,3	90	100	112	132
23,45	90	100	112	
29,05	90	100		
32,78	80	90	100	
37,96	80	90	100	
42,21	80	90	100	
47,4	80	90	100	
53,09	80	90		

40/2 - 40/3	G	G1	G2	F	F1	F2	F3	F4	H
/2 ... 80 B5	19	21,8	6	200	165	130	15	11,5	392,5
/2F ... 80 B5									
/2 ... 90 B5	24	27,3	8	200	165	130	15	11,5	392,5
/2F ... 90 B5									
/2 ... 100-112 B5	28	31,3	8	250	215	180	15	14	395,5
/2F ... 100-112 B5									
/2 ... 132 B5	38	41,3	10	300	265	230	15	14	395,5
/2F ... 132 B5									
/3 ... 63 B5	11	12,8	4	140	115	95	12	9	380
/3F ... 63 B5									
/3 ... 71 B5	14	16,3	5	160	130	110	10	9	386
/3F ... 71 B5									
/3 ... 80 B5	19	21,8	6	200	165	130	11	11	380
/3F ... 80 B5									
/3 ... 90 B5	24	27,3	8	200	165	130	11	11	380
/3F ... 90 B5									

40/3 PAM				
i				
56,28		71	80*	90*
65,23		71	80*	90*
75,97		71	80*	90*
89,11		71*	80*	90*
105,52		71*	80*	90*
126,62	63	71*	80*	
144,39	63	71*	80*	
166,35	63	71*	80*	
194,16	63	71*	80*	
230,52	63	71*		
280,11	63	71*		
312,34	63	71*		
391,38	63	71*		
434,74	63	71*		

(* PAM disponibile anche in B14; per eventuali informazioni sugli ingombri, rivolgersi al nostro ufficio tecnico.
 (* PAM disponible également en B14; pour d'éventuelles informations sur les encombrements, s'adresser à notre bureau technique.

(* Available also in PAM B14; further information on the outline can be required to our technical department.
 (* PAM disponible también en B14; para posibles datos acerca de las dimensiones, consultar a nuestra oficina técnica.

(* Bereit auch mit PAM B14; für Informationen über Abmessungen, bitte, wenden Sie sich an unsere Technisch Abteilung.
 (* PAM disponível também em B14; para eventuais informações sobre as dimensões, contate a nossa divisão técnica.

NHL 50/2 50Hz

 Albero lento / Output shaft / Abtriebswelle
 Arbte petite vitesse / Eje lento / Eixo de saída

D = 50 mm

i	2800			1400			900			RD	P _t
	n ₂	M ₂	kW ₁	n ₂	M ₂	kW ₁	n ₂	M ₂	kW ₁		
3,07	912	228	22,4	456	305	15	293	335	10,6	0,97	
3,67	763	273	22,5	381	364	15	245	401	10,6	0,97	
4,87	575	314	19,5	287	483	15	185	461	9,2	0,97	
5,47	512	450	24,9	256	600	16,6	165	660	11,7	0,97	
6,51	430	525	24,4	215	700	16,3	138	770	11,5	0,97	
6,72	417	500	22,5	208	667	15	134	734	10,6	0,97	
7,78	360	623	24,2	180	830	16,1	116	913	11,4	0,97	
8,94	313	713	24,1	157	950	16,1	101	1045	11,4	0,97	
10,34	271	825	24,1	135	1100	16,1	87	1210	11,4	0,97	
12,07	232	825	20,7	116	1100	13,8	74,6	1210	9,74	0,97	
14,25	196	825	17,5	98,2	1100	11,7	63,2	1210	8,25	0,97	
16,04	175	825	15,5	87,3	1100	10,4	56,1	1210	7,33	0,97	
18,22	154	825	13,7	76,8	1099	9,12	49,4	1210	6,45	0,97	
20,9	134	825	11,9	67	1099	7,95	43,1	1209	5,62	0,97	
24,31	115	900	11,2	57,6	1200	7,46	37	1321	5,28	0,97	
28,76	97,4	900	9,46	48,7	1201	6,31	31,3	1320	4,46	0,97	
31,54	88,8	901	8,63	44,4	1200	5,75	28,5	1321	4,07	0,97	
38,77	72,2	900	7,02	36,1	1201	4,68	23,2	1321	3,31	0,97	
43,59	64,3	900	6,25	32,2	1200	4,17	20,7	1319	2,94	0,97	
49,93	56,1	900	5,45	28	1199	3,63	18	1321	2,57	0,97	

NHL 50/2 60Hz

 Albero lento / Output shaft / Abtriebswelle
 Arbte petite vitesse / Eje lento / Eixo de saída

D = 50 mm

i	3360			1680			1080			RD	P _t
	n ₂	M ₂	kW ₁	n ₂	M ₂	kW ₁	n ₂	M ₂	kW ₁		
3,07	1094	205	24,2	547	284	16,8	352	318	12,1	0,97	
3,67	916	246	24,3	458	339	16,7	294	381	12,1	0,97	
4,87	690	283	21	345	449	16,7	222	438	10,5	0,97	
5,47	614	405	26,9	307	558	18,5	197	627	13,4	0,97	
6,51	516	473	26,3	258	651	18,1	166	732	13,1	0,97	
6,72	500	450	24,3	250	620	16,7	161	697	12,1	0,97	
7,78	432	561	26,1	216	772	18	139	867	13	0,97	
8,94	376	642	26	188	884	17,9	121	993	12,9	0,97	
10,34	325	743	26	162	1023	17,9	104	1150	13	0,97	
12,07	278	743	22,3	139	1023	15,4	89,5	1150	11,1	0,97	
14,25	236	743	18,9	118	1023	13	75,8	1150	9,4	0,97	
16,04	209	743	16,8	105	1023	11,6	67,3	1150	8,36	0,97	
18,22	184	743	14,8	92,2	1022	10,2	59,3	1150	7,36	0,97	
20,9	161	743	12,9	80,4	1022	8,87	51,7	1149	6,41	0,97	
24,31	138	810	12,1	69,1	1116	8,33	44,4	1255	6,02	0,97	
28,76	117	810	10,2	58,4	1117	7,04	37,6	1254	5,08	0,97	
31,54	107	811	9,33	53,3	1116	6,42	34,2	1255	4,64	0,97	
38,77	86,7	810	7,58	43,3	1117	5,22	27,9	1255	3,77	0,97	
43,59	77,2	810	6,75	38,6	1116	4,65	24,8	1253	3,36	0,97	
49,93	67,3	810	5,88	33,6	1115	4,05	21,6	1255	2,93	0,97	

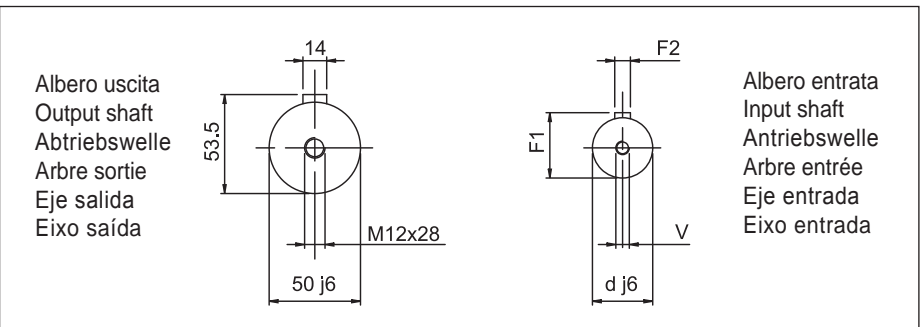
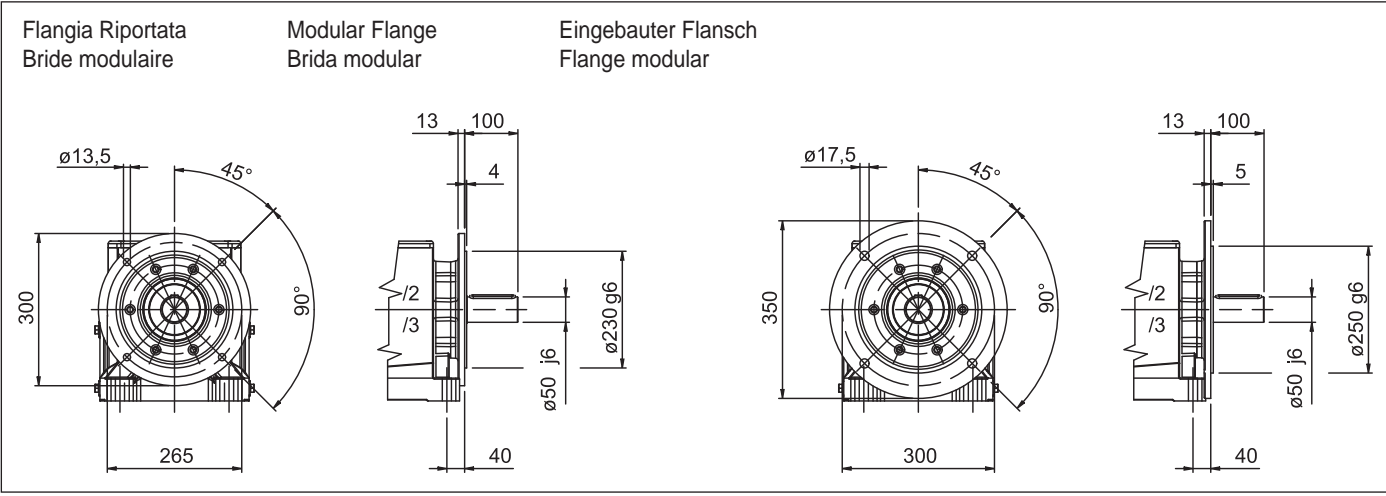
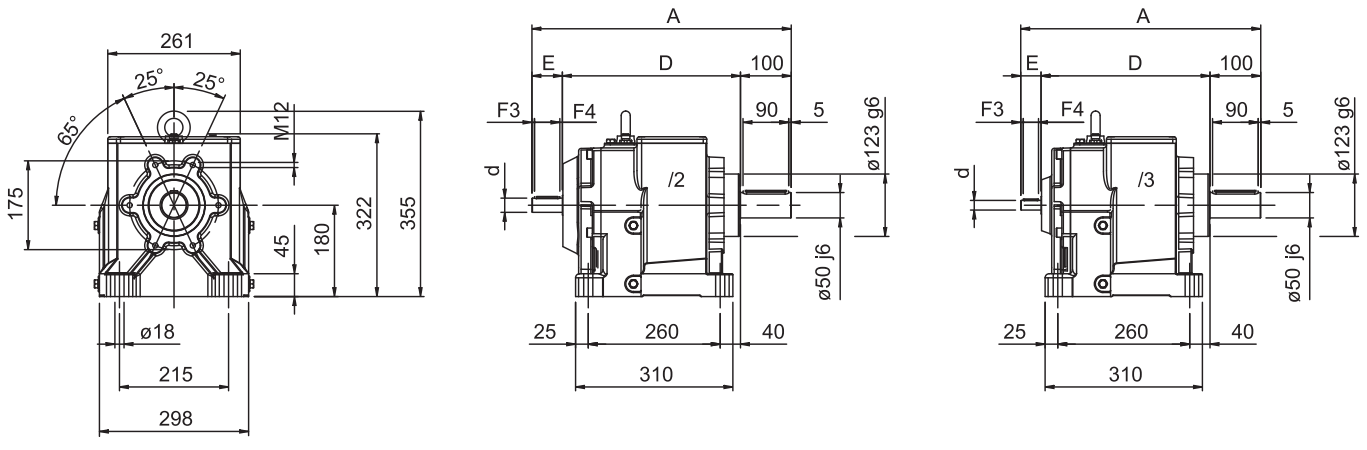
NHL 50/3 50Hz	Albero lento / Output shaft / Abtriebswelle Arbre petite vitesse / Eje lento / Eixo de saída	D = 50 mm
----------------------	---	------------------

i	2800			1400			900			RD	P _t
	n ₂	M ₂	kW ₁	n ₂	M ₂	kW ₁	n ₂	M ₂	kW ₁		
60,43	46,3	904	4,59	23,2	1207	3,07	14,9	1330	2,17	0,955	
70,83	39,5	904	3,92	19,8	1206	2,61	12,7	1328	1,85	0,955	
83,55	33,5	906	3,33	16,8	1204	2,21	10,8	1328	1,57	0,955	
95,1	29,4	906	2,92	14,7	1208	1,95	9,46	1327	1,38	0,955	
108,97	25,7	906	2,55	12,8	1206	1,7	8,26	1332	1,21	0,955	
125,93	22,2	903	2,2	11,1	1204	1,47	7,15	1321	1,04	0,955	
147,12	19	906	1,89	9,52	1204	1,26	6,12	1334	0,89	0,955	
174,36	16,1	902	1,59	8,03	1210	1,07	5,16	1332	0,75	0,955	
197,3	14,2	904	1,41	7,1	1202	0,94	4,56	1326	0,66	0,955	
225,64	12,4	901	1,23	6,2	1212	0,82	3,99	1333	0,58	0,955	
261,54	10,7	908	1,07	5,35	1199	0,7	3,44	1332	0,5	0,955	
308,48	9,08	909	0,9	4,54	1212	0,6	2,92	1320	0,42	0,955	
368,53	7,6	905	0,75	3,8	1207	0,5	2,44	1314	0,35	0,955	
414,1	6,76	908	0,67	3,38	1193	0,44	2,17	1308	0,31	0,955	
464,96	6,02	898	0,59	3,01	1218	0,4	1,94	1326	0,28	0,955	

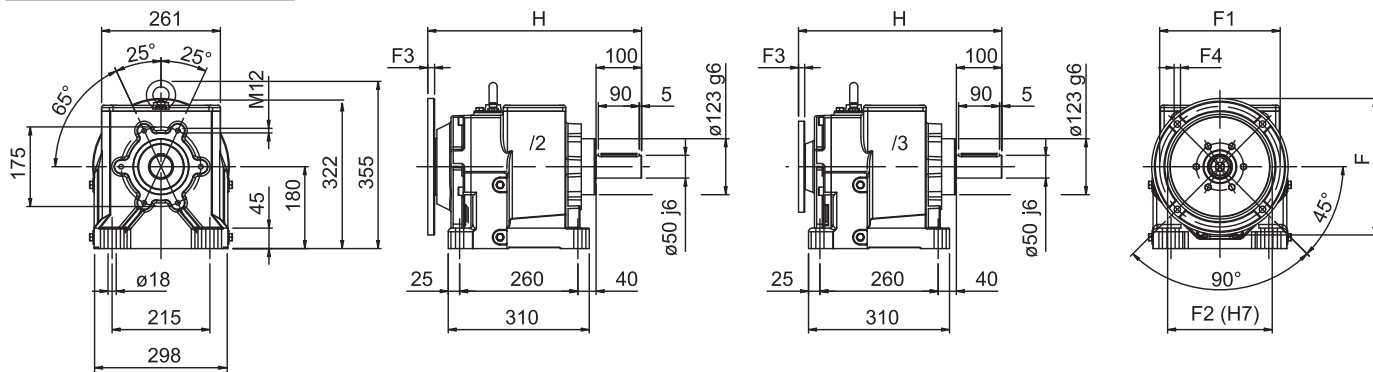
NHL 50/3 60Hz	Albero lento / Output shaft / Abtriebswelle Arbre petite vitesse / Eje lento / Eixo de saída	D = 50 mm
----------------------	---	------------------

i	3360			1680			1080			RD	P _t
	n ₂	M ₂	kW ₁	n ₂	M ₂	kW ₁	n ₂	M ₂	kW ₁		
60,43	55,6	814	4,96	27,8	1123	3,42	17,9	1264	2,48	0,955	
70,83	47,4	814	4,23	23,7	1122	2,92	15,2	1262	2,11	0,955	
83,55	40,2	815	3,6	20,1	1120	2,47	12,9	1262	1,79	0,955	
95,1	35,3	815	3,16	17,7	1123	2,18	11,4	1261	1,57	0,955	
108,97	30,8	815	2,76	15,4	1122	1,9	9,91	1265	1,38	0,955	
125,93	26,7	813	2,38	13,3	1120	1,64	8,58	1255	1,18	0,955	
147,12	22,8	815	2,04	11,4	1120	1,4	7,34	1267	1,02	0,955	
174,36	19,3	812	1,72	9,64	1125	1,19	6,19	1265	0,86	0,955	
197,3	17	814	1,52	8,51	1118	1,04	5,47	1260	0,76	0,955	
225,64	14,9	811	1,32	7,45	1127	0,92	4,79	1266	0,66	0,955	
261,54	12,8	817	1,15	6,42	1115	0,79	4,13	1265	0,57	0,955	
308,48	10,9	818	0,98	5,45	1127	0,67	3,5	1254	0,48	0,955	
368,53	9,12	815	0,81	4,56	1123	0,56	2,93	1248	0,4	0,955	
414,1	8,11	817	0,73	4,06	1109	0,49	2,61	1243	0,36	0,955	
464,96	7,23	808	0,64	3,61	1133	0,45	2,32	1260	0,32	0,955	

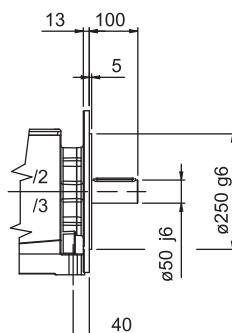
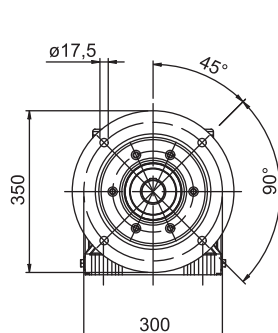
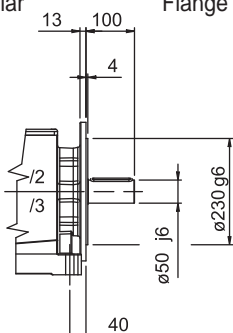
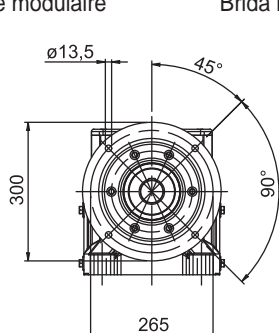
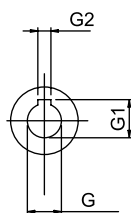
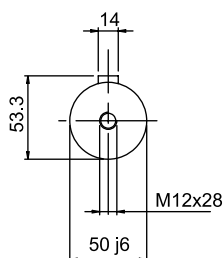
NHL 50



50/2 - 50/3	A	D	E	d	F1	F2	F3	F4	V
/2	511,5	351,5	60	28	31	8	5	50	M8
/2 F-300	511,5	351,5	60	28	31	8	5	50	M8
/2 F-350	511,5	351,5	60	28	31	8	5	50	M8
/3	473,5	333,5	40	19	21,5	6	5	30	M5
/3 F-300	473,5	333,5	40	19	21,5	6	5	30	M5
/3 F-350	473,5	333,5	40	19	21,5	6	5	30	M5

MNHL 50 PAM

 Flangia Riportata
Bride modulaire

 Modular Flange
Brida modular

 Eingebauter Flansch
Flange modular

 Albero uscita
Output shaft
Abtriebswelle
Arbre sortie
Eje salida
Eixo saída

 Albero entrata
Input shaft
Antriebswelle
Arbre entrée
Eje entrada
Eixo entrada

i	50/2 PAM			
3,07	100	112	132	160
6,67	100	112	132	160
4,87	100	112	132	160
5,47	100	112	132	160
6,51	100	112	132	160
6,72	100	112	132	160
7,78	100	112	132	160
8,94	100	112	132	160
10,34	100	112	132	160
12,07	100	112	132	160
14,25	100	112	132	160
16,04	100	112	132	160
18,22	100	112	132	160
20,9	100	112	132	160
24,31	100	112	132	160
28,76	100	112	132	160
31,54	90	100	112	132
38,77	90	100	112	160
43,59	90	100	112	160
49,93	90	100	112	160

50/2 - 50/3	G	G1	G2	F	F1	F2	F3	F4	H
/2 ... 90 B5	24	27,3	8	200	165	130	15	11,5	467
/2F ... 90 B5	24	27,3	8	200	165	130	15	11,5	467
/2 ... 100-112 B5	28	31,3	8	250	215	180	15	14	470
/2F ... 100-112 B5	28	31,3	8	250	215	180	15	14	470
/2 ... 132 B5	38	41,3	10	300	265	230	15	14	470
/2F ... 132 B5	38	41,3	10	300	265	230	15	14	470
/2 ... 160 B5	42	45,3	12	350	300	250	19	18	500
/2F ... 160 B5	42	45,3	12	350	300	250	19	18	500
/3 ... 63 B5	11	12,8	4	140	115	95	7,5	9	447
/3F ... 63 B5	11	12,8	4	140	115	95	7,5	9	447
/3 ... 71 B5	14	16,3	5	160	130	110	12	9	453
/3F ... 71 B5	14	16,3	5	160	130	110	12	9	453
/3 ... 80 B5	19	21,8	6	200	165	130	13,5	11	447
/3F ... 80 B5	19	21,8	6	200	165	130	13,5	11	447
/3 ... 90 B5	24	27,3	8	200	165	130	13,5	11	447
/3F ... 90 B5	24	27,3	8	200	165	130	13,5	11	447
/3 ... 100-112 B5	28	31,3	8	250	215	180	16	13	450
/3F ... 100-112 B5	28	31,3	8	250	215	180	16	13	450

i	50/3 PAM			
60,43		80*	90*	100*
70,83		80*	90*	100*
83,55	71*	80*	90*	100*
95,1	71*	80*	90*	100*
108,97	71*	80*	90*	100*
125,93	71*	80*	90*	100*
147,12	71*	80*	90*	100*
174,36	71*	80*	90*	100*
197,3	71*	80*	90*	100*
225,64	71*	80*	90*	100*
261,54	63	71*	80*	100*
308,48	63	71*	80*	100*
368,53	63	71*	80*	100*
414,1	63	71*	80*	100*
464,96	63	71*	80*	100*

(* PAM disponibile anche in B14; per eventuali informazioni sugli ingombri, rivolgersi al nostro ufficio tecnico.

(* PAM disponible également en B14; pour d'éventuelles informations sur les encombrements, s'adresser à notre bureau technique.

(* Available also in PAM B14; further information on the outline can be required to our technical department.

(* PAM disponible también en B14; para posibles datos acerca de las dimensiones, consultar a nuestra oficina técnica.

(* Bereit auch mit PAM B14; für Informationen über Abmessungen, bitte, wenden Sie sich an unsere Technisch Abteilung.

(* PAM disponível também em B14; para eventuais informações sobre as dimensões, contate a nossa divisão técnica.

NHL 60/2 50Hz	Albero lento / Output shaft / Abtriebswelle Arbre petite vitesse / Eje lento / Eixo de saída	D = 60 mm
----------------------	---	------------------

i	2800			1400			900			RD	P _t
	n ₂	M ₂	kW ₁	n ₂	M ₂	kW ₁	n ₂	M ₂	kW ₁		
3,76	745	559	44,9	372	746	30	239	821	21,2	0,97	
5,27	531	938	53,8	266	1250	35,8	171	1375	25,3	0,97	
5,97	469	888	45	235	1185	30	151	1303	21,2	0,97	
6,44	435	975	45,8	217	1300	30,5	140	1430	21,6	0,97	
7,53	372	1088	43,7	186	1450	29,1	120	1595	20,6	0,97	
8,38	334	1200	43,3	167	1600	28,9	107	1760	20,4	0,97	
9,92	282	1403	42,7	141	1870	28,5	90,7	2057	20,1	0,97	
11,17	251	1575	42,6	125	2100	28,4	80,6	2310	20,1	0,97	
13,51	207	1575	35,2	104	2100	23,5	66,6	2310	16,6	0,97	
15,5	181	1575	30,7	90,3	2100	20,5	58,1	2310	14,5	0,97	
17,99	156	1575	26,5	77,8	2100	17,6	50	2311	12,5	0,97	
21,19	132	1725	24,6	66,1	2299	16,4	42,5	2530	11,6	0,97	
25,46	110	1725	20,5	55	2300	13,7	35,3	2529	9,65	0,97	
28,18	99,4	1725	18,5	49,7	2301	12,3	31,9	2529	8,72	0,97	
31,44	89,1	1725	16,6	44,5	2301	11,1	28,6	2531	7,82	0,97	
35,43	79	1725	14,7	39,5	2300	9,81	25,4	2531	6,94	0,97	
40,74	68,7	1725	12,8	34,4	2299	8,53	22,1	2529	6,03	0,97	
45,76	61,2	1724	11,4	30,6	2301	7,6	19,7	2529	5,37	0,97	

NHL 60/2 60Hz	Albero lento / Output shaft / Abtriebswelle Arbre petite vitesse / Eje lento / Eixo de saída	D = 60 mm
----------------------	---	------------------

i	3360			1680			1080			RD	P _t
	n ₂	M ₂	kW ₁	n ₂	M ₂	kW ₁	n ₂	M ₂	kW ₁		
3,76	894	503	48,5	447	694	33,5	287	780	24,2	0,97	
5,27	638	844	58,1	319	1163	40	205	1306	28,9	0,97	
5,97	563	799	48,6	281	1102	33,5	181	1238	24,2	0,97	
6,44	522	878	49,4	261	1209	34	168	1359	24,6	0,97	
7,53	446	979	47,2	223	1349	32,5	143	1515	23,5	0,97	
8,38	401	1080	46,7	200	1488	32,2	129	1672	23,3	0,97	
9,92	339	1263	46,2	169	1739	31,8	109	1954	23	0,97	
11,17	301	1418	46	150	1953	31,7	96,7	2195	22,9	0,97	
13,51	249	1418	38,1	124	1953	26,2	79,9	2195	18,9	0,97	
15,5	217	1418	33,2	108	1953	22,9	69,7	2195	16,5	0,97	
17,99	187	1418	28,6	93,4	1953	19,7	60	2195	14,2	0,97	
21,19	159	1553	26,6	79,3	2138	18,3	51	2404	13,2	0,97	
25,46	132	1553	22,1	66	2139	15,2	42,4	2403	11	0,97	
28,18	119	1553	20	59,6	2140	13,8	38,3	2403	9,94	0,97	
31,44	107	1553	17,9	53,4	2140	12,3	34,4	2404	8,92	0,97	
35,43	94,8	1553	15,9	47,4	2139	10,9	30,5	2404	7,91	0,97	
40,74	82,5	1553	13,8	41,2	2138	9,52	26,5	2403	6,88	0,97	
45,76	73,4	1552	12,3	36,7	2140	8,48	23,6	2403	6,12	0,97	

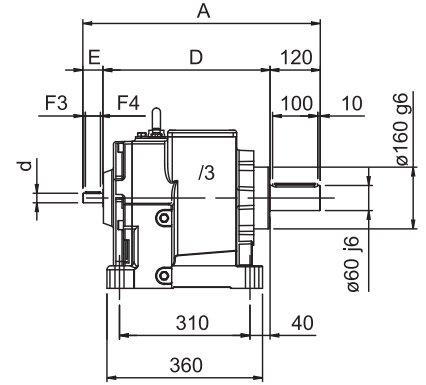
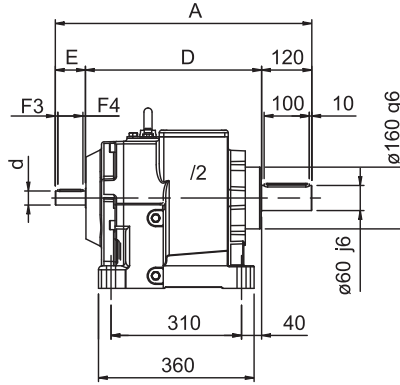
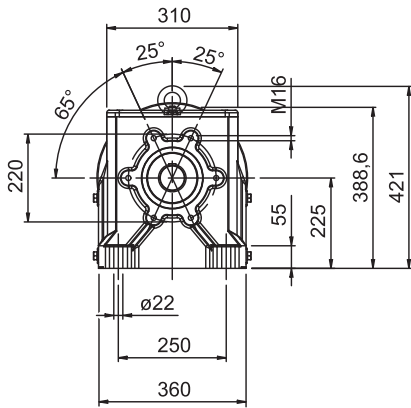
NHL 60/3 50Hz	Albero lento / Output shaft / Abtriebswelle Arbre petite vitesse / Eje lento / Eixo de saída	D = 60 mm
----------------------	---	------------------

i	2800			1400			900			RD	P _t
	n ₂	M ₂	kW ₁	n ₂	M ₂	kW ₁	n ₂	M ₂	kW ₁		
53,3	52,5	1735	9,99	26,3	2311	6,66	16,9	2541	4,7	0,955	
63,4	44,2	1733	8,39	22,1	2313	5,6	14,2	2545	3,96	0,955	
76,1	36,8	1734	7	18,4	2312	4,66	11,8	2543	3,3	0,955	
86,6	32,3	1735	6,15	16,2	2314	4,1	10,4	2541	2,9	0,955	
99,4	28,2	1735	5,36	14,1	2311	3,57	9,05	2542	2,52	0,955	
115,1	24,3	1734	4,63	12,2	2314	3,09	7,82	2544	2,18	0,955	
135	20,7	1733	3,94	10,4	2316	2,63	6,66	2544	1,86	0,955	
161	17,4	1734	3,31	8,7	2309	2,2	5,59	2542	1,56	0,955	
177,3	15,8	1736	3,01	7,9	2311	2	5,08	2547	1,42	0,955	
219,7	12,7	1734	2,42	6,37	2316	1,62	4,1	2551	1,15	0,955	
247,9	11,3	1736	2,15	5,65	2320	1,44	3,63	2548	1,01	0,955	
287	9,76	1738	1,86	4,88	2312	1,24	3,14	2544	0,87	0,955	
319,2	8,77	1735	1,67	4,39	2320	1,12	2,82	2536	0,78	0,955	
358,5	7,81	1737	1,49	3,91	2301	0,99	2,51	2556	0,7	0,955	

NHL 60/3 60Hz	Albero lento / Output shaft / Abtriebswelle Arbre petite vitesse / Eje lento / Eixo de saída	D = 60 mm
----------------------	---	------------------

i	3360			1680			1080			RD	P _t
	n ₂	M ₂	kW ₁	n ₂	M ₂	kW ₁	n ₂	M ₂	kW ₁		
53,3	63	1562	10,8	31,5	2149	7,43	20,3	2414	5,36	0,955	
63,4	53	1560	9,06	26,5	2151	6,25	17	2418	4,52	0,955	
76,1	44,2	1561	7,56	22,1	2150	5,2	14,2	2416	3,76	0,955	
86,6	38,8	1562	6,64	19,4	2152	4,58	12,5	2414	3,3	0,955	
99,4	33,8	1562	5,79	16,9	2149	3,98	10,9	2415	2,88	0,955	
115,1	29,2	1561	5	14,6	2152	3,44	9,38	2417	2,49	0,955	
135	24,9	1560	4,25	12,4	2154	2,93	7,99	2417	2,12	0,955	
161	20,9	1561	3,57	10,4	2147	2,46	6,71	2415	1,78	0,955	
177,3	19	1562	3,25	9,48	2149	2,23	6,09	2420	1,62	0,955	
219,7	15,3	1561	2,62	7,65	2154	1,81	4,92	2423	1,31	0,955	
247,9	13,6	1562	2,32	6,78	2158	1,6	4,36	2421	1,16	0,955	
287	11,7	1564	2,01	5,85	2150	1,38	3,76	2417	1	0,955	
319,2	10,5	1562	1,8	5,26	2158	1,25	3,38	2409	0,89	0,955	
358,5	9,37	1563	1,61	4,69	2140	1,1	3,01	2428	0,8	0,955	

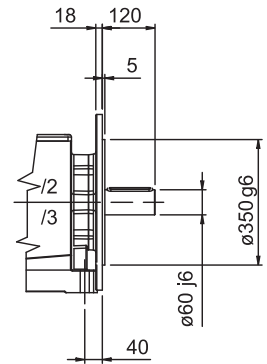
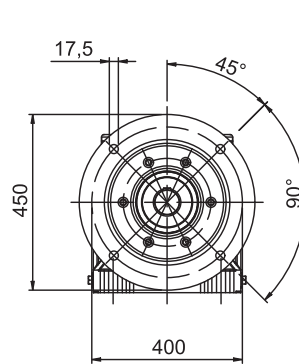
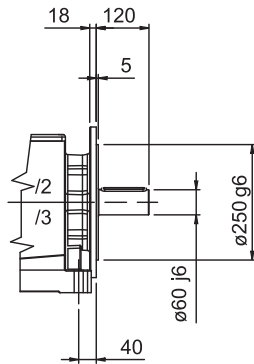
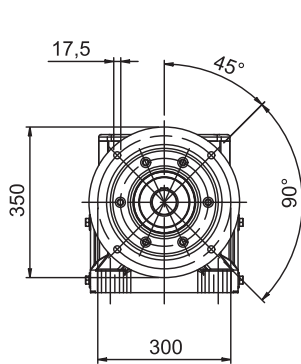
NHL 60



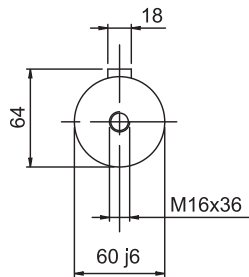
Flangia Riportata
Bride modulaire

Modular Flange
Brida modular

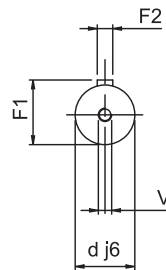
Eingebauter Flansch
Flange modular



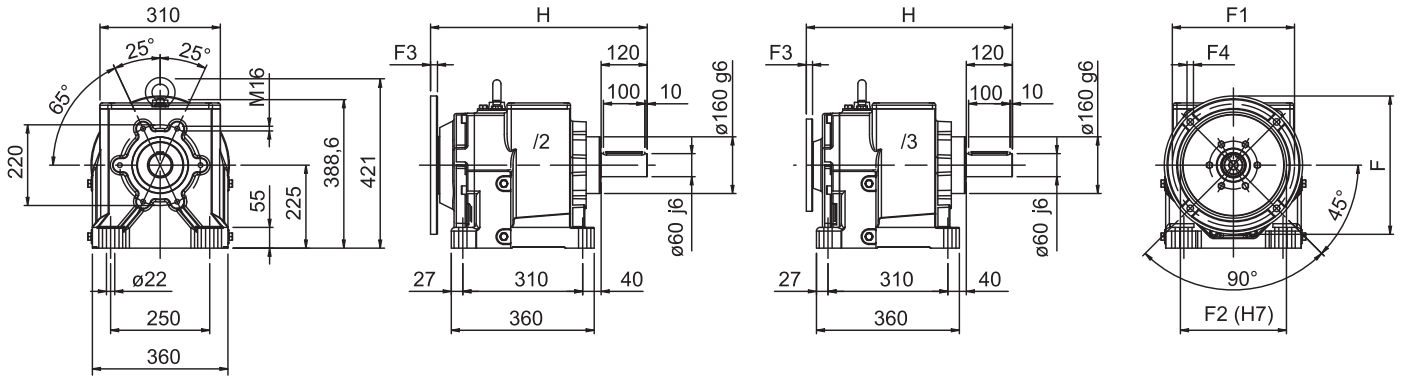
Albero uscita
Output shaft
Abtriebswelle
Arbre sortie
Eje salida
Eixo saída



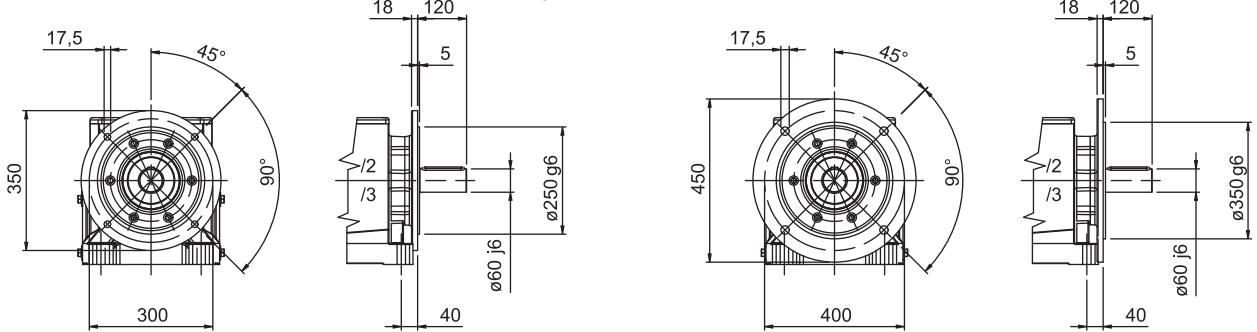
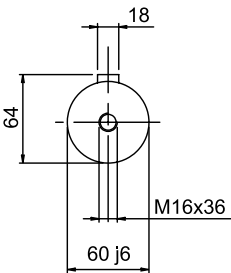
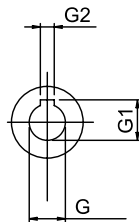
Albero entrata
Input shaft
Antriebswelle
Arbre entrée
Eje entrada
Eixo entrada



60/2 - 60/3	A	D	E	d	F1	F2	F3	F4	V
/2	612,5	412,5	80	38	41	10	11	50	M10
/2 F-350	612,5	412,5	80	38	41	10	11	50	M10
/2 F-450	612,5	412,5	80	38	41	10	11	50	M10
/3	580	410	50	24	27	8	5	40	M8
/3 F-350	580	410	50	24	27	8	5	40	M8
/3 F-450	580	410	50	24	27	8	5	40	M8

MNHL 60 PAM

 Flangia Riportata
Bride modulaire

 Modular Flange
Brida modular

 Eingebauter Flansch
Flange modular

 Albero uscita
Output shaft
Abtriebswelle
Arbre sortie
Eje salida
Eixo saída

 Albero entrata
Input shaft
Antriebswelle
Arbre entrée
Eje entrada
Eixo entrada


60/2 - 60/3	G	G1	G2	F	F1	F2	F3	F4	H
/2 ... 100-112 B5	28	31,3	8	250	215	180	25	M12	557,5
/2F ... 100-112 B5									
/2 ... 132 B5	38	41,3	10	300	265	230	25	M12	557,5
/2F ... 132 B5									
/2 ... 160 B5	42	45,3	12	350	300	250	25	17	557,5
/2F ... 160 B5									
/2 ... 180 B5	48	51,8	14	350	300	250	25	17	557,5
/2F ... 180 B5									
/2 ... 200 B5	55	59,3	16	400	350	300	25	18	557,5
/2F ... 200 B5									
/3 ... 80 B5	19	21,8	6	200	165	130	15	11,5	546
/3F ... 80 B5									
/3 ... 90 B5	24	27,3	8	200	165	130	15	11,5	546
/3F ... 90 B5									
/3 ... 100-112 B5	28	31,3	8	250	215	180	15	14	549
/3F ... 100-112 B5									
/3 ... 132 B5	38	41,3	10	300	265	230	15	14	549
/3F ... 132 B5									

i	60/2 PAM				
3,76		132	160	180	200
5,27		132	160	180	200
5,97		132	160	180	200
6,44		132	160	180	200
7,53		132	160	180	200
8,38		132	160	180	200
9,92		132	160	180	200
11,17		132	160	180	
13,51		132	160	180	
15,5		132	160	180	
17,99		132	160	180	
21,19		132	160	180	
25,46		132	160		
28,18		132	160		
31,44	100	112	132	160	
35,43	100	112	132	160	
40,74	100	112	132		
45,76	100	112	132		

i	60/3 PAM				
53,3		90	100	112	132
63,4		90	100	112	132
76,1		90	100	112	132
86,6		90	100	112	132
99,4		90	100	112	132
115,1		90	100	112	132
135		90	100		
161		90	100		
177,3	80	90	100		
219,7	80	90			
247,9	80	90			
287	80	90			
319,2	80	90			
358,5	80	90			

NHL 70/2 50Hz

 Albero lento / Output shaft / Abtriebswelle
 Arbte petite vitesse / Eje lento / Eixo de saída

D = 70 mm

i	2800			1400			900			RD	P _t
	n ₂	M ₂	kW ₁	n ₂	M ₂	kW ₁	n ₂	M ₂	kW ₁		
5,52	507	1500	82,1	254	2000	54,8	163	2200	38,7	0,97	
6,53	429	1575	72,9	214	2100	48,6	138	2310	34,4	0,97	
7,42	377	1800	73,3	189	2400	48,9	121	2640	34,6	0,97	
8,86	316	2025	69,1	158	2700	46,1	102	2970	32,6	0,97	
10,2	275	2325	68,9	137	3100	45,9	88,2	3410	32,5	0,97	
11,25	249	2625	70,5	124	3500	47	80	3850	33,2	0,97	
13,14	213	2700	62,1	107	3600	41,4	68,5	3960	29,3	0,97	
14,67	191	2775	57,2	95,4	3700	38,1	61,3	4069	26,9	0,97	
17,55	160	2850	49,1	79,8	3800	32,7	51,3	4180	23,1	0,97	
20	140	2925	44,2	70	3900	29,5	45	4290	20,8	0,97	
23,06	121	3000	39,3	60,7	4001	26,2	39	4400	18,5	0,97	
27	104	3000	33,6	51,9	4000	22,4	33,3	4399	15,8	0,97	
32,25	86,8	3000	28,1	43,4	3999	18,7	27,9	4402	13,3	0,97	
35,59	78,7	3000	25,5	39,3	4001	17	25,3	4400	12	0,97	
39,6	70,7	3000	22,9	35,4	4001	15,3	22,7	4402	10,8	0,97	
44,5	62,9	3000	20,4	31,5	3999	13,6	20,2	4402	9,61	0,97	

NHL 70/2 60Hz

 Albero lento / Output shaft / Abtriebswelle
 Arbte petite vitesse / Eje lento / Eixo de saída

D = 70 mm

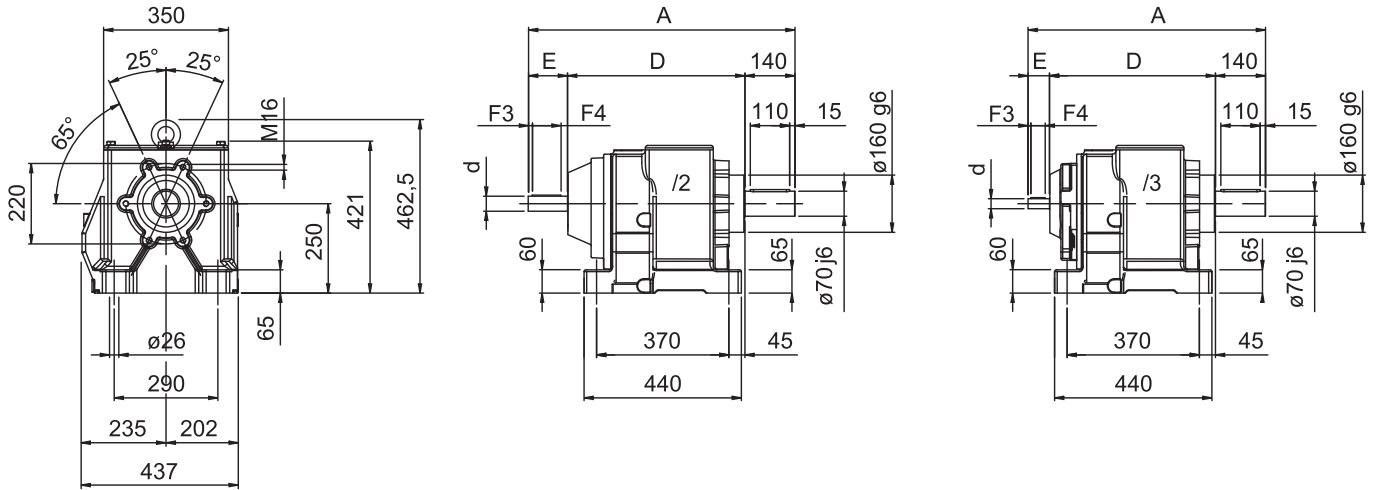
i	3360			1680			1080			RD	P _t
	n ₂	M ₂	kW ₁	n ₂	M ₂	kW ₁	n ₂	M ₂	kW ₁		
5,52	609	1350	88,7	304	1860	61,1	196	2090	44,1	0,97	
6,53	515	1418	78,7	257	1953	54,2	165	2195	39,2	0,97	
7,42	453	1620	79,2	226	2232	54,6	146	2508	39,4	0,97	
8,86	379	1823	74,6	190	2511	51,4	122	2822	37,1	0,97	
10,2	329	2093	74,4	165	2883	51,3	106	3240	37	0,97	
11,25	299	2363	76,2	149	3255	52,5	96	3658	37,9	0,97	
13,14	256	2430	67,1	128	3348	46,2	82,2	3762	33,4	0,97	
14,67	229	2498	61,8	115	3441	42,5	73,6	3866	30,7	0,97	
17,55	191	2565	53	95,7	3534	36,5	61,5	3971	26,4	0,97	
20	168	2633	47,7	84	3627	32,9	54	4076	23,8	0,97	
23,06	146	2700	42,5	72,9	3721	29,3	46,8	4180	21,1	0,97	
27	124	2700	36,3	62,2	3720	25	40	4179	18	0,97	
32,25	104	2700	30,4	52,1	3719	20,9	33,5	4182	15,1	0,97	
35,59	94,4	2700	27,5	47,2	3721	19	30,3	4180	13,7	0,97	
39,6	84,8	2700	24,7	42,4	3721	17	27,3	4182	12,3	0,97	
44,5	75,5	2700	22	37,8	3719	15,2	24,3	4182	11	0,97	

NHL 70/3 50Hz	Albero lento / Output shaft / Abtriebswelle Arbre petite vitesse / Eje lento / Eixo de saída	D = 70 mm
----------------------	---	------------------

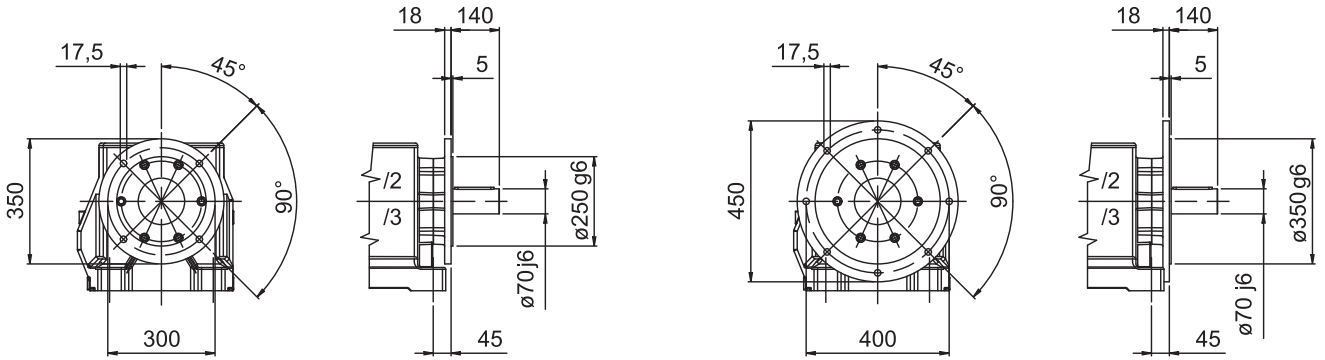
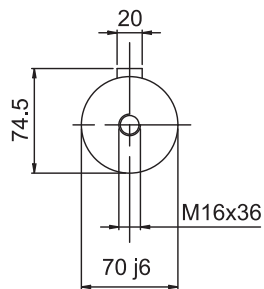
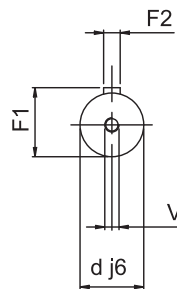
i	2800			1400			900			RD	P _t
	n ₂	M ₂	kW ₁	n ₂	M ₂	kW ₁	n ₂	M ₂	kW ₁		
48,33	57,9	3016	19,2	29	4019	12,8	18,6	4421	9,03	0,955	
57,77	48,5	3015	16	24,2	4021	10,7	15,6	4425	7,56	0,955	
66,4	42,2	3016	13,9	21,1	4022	9,3	13,6	4424	6,57	0,955	
76,81	36,5	3015	12,1	18,2	4019	8,03	11,7	4421	5,68	0,955	
89,63	31,2	3017	10,3	15,6	4021	6,89	10	4419	4,87	0,955	
105,79	26,5	3017	8,76	13,2	4018	5,83	8,51	4418	4,12	0,955	
119,13	23,5	3015	7,77	11,8	4018	5,18	7,55	4417	3,66	0,955	
135,27	20,7	3016	6,85	10,3	4022	4,56	6,65	4423	3,23	0,955	
155,22	18	3014	5,96	9,02	4025	3,98	5,8	4427	2,81	0,955	
180,48	15,5	3014	5,13	7,76	4018	3,42	4,99	4431	2,42	0,955	
213,52	13,1	3013	4,33	6,56	4027	2,9	4,22	4415	2,04	0,955	
234,17	12	3013	3,95	5,98	4018	2,63	3,84	4413	1,86	0,955	
287,86	9,73	3016	3,22	4,86	4015	2,14	3,13	4428	1,52	0,955	
323,65	8,65	3020	2,86	4,33	4027	1,91	2,78	4418	1,35	0,955	
370,73	7,55	3010	2,49	3,78	4030	1,67	2,43	4419	1,18	0,955	

NHL 70/3 60Hz	Albero lento / Output shaft / Abtriebswelle Arbre petite vitesse / Eje lento / Eixo de saída	D = 70 mm
----------------------	---	------------------

i	3360			1680			1080			RD	P _t
	n ₂	M ₂	kW ₁	n ₂	M ₂	kW ₁	n ₂	M ₂	kW ₁		
48,33	69,5	2714	20,7	34,8	3738	14,2	22,3	4200	10,3	0,955	
57,77	58,2	2714	17,3	29,1	3740	11,9	18,7	4204	8,62	0,955	
66,4	50,6	2714	15,1	25,3	3740	10,4	16,3	4203	7,5	0,955	
76,81	43,7	2714	13	21,9	3738	8,96	14,1	4200	6,48	0,955	
89,63	37,5	2715	11,2	18,7	3740	7,69	12	4198	5,55	0,955	
105,79	31,8	2715	9,46	15,9	3737	6,51	10,2	4197	4,7	0,955	
119,13	28,2	2714	8,39	14,1	3737	5,78	9,07	4196	4,17	0,955	
135,27	24,8	2714	7,39	12,4	3740	5,09	7,98	4202	3,68	0,955	
155,22	21,6	2713	6,44	10,8	3743	4,44	6,96	4206	3,21	0,955	
180,48	18,6	2713	5,54	9,31	3737	3,81	5,98	4209	2,76	0,955	
213,52	15,7	2712	4,68	7,87	3745	3,23	5,06	4194	2,33	0,955	
234,17	14,3	2712	4,27	7,17	3737	2,94	4,61	4192	2,12	0,955	
287,86	11,7	2714	3,47	5,84	3734	2,39	3,75	4207	1,73	0,955	
323,65	10,4	2718	3,09	5,19	3745	2,13	3,34	4197	1,54	0,955	
370,73	9,06	2709	2,69	4,53	3748	1,86	2,91	4198	1,34	0,955	

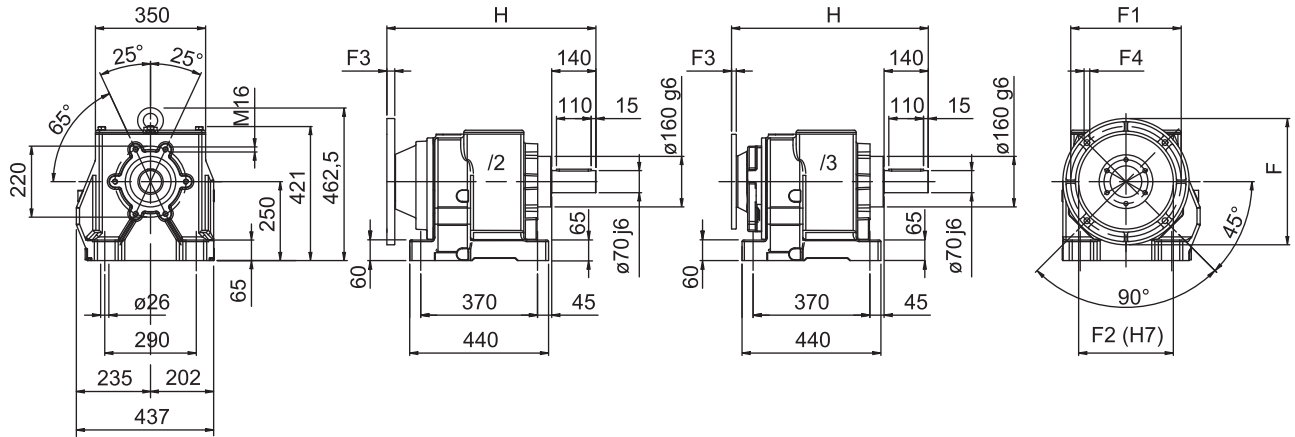
NHL 70

 Flangia Riportata
Bride modulaire

 Modular Flange
Brida modular

 Eingebauter Flansch
Flange modular

 Albero uscita
Output shaft
Abtriebswelle
Arbre sortie
Eje salida
Eixo saída

 Albero entrata
Input shaft
Antriebswelle
Arbre entrée
Eje entrada
Eixo entrada


70/2 - 70/3	A	D	E	d	F1	F2	F3	F4	V
/2	748	498	110	42	45	12	11	80	M10
/2 F-350	748	498	110	42	45	12	11	80	M10
/2 F-450	748	498	110	42	45	12	11	80	M10
/3	665	465	60	28	31	8	5	50	M8
/3 F-350	665	465	60	28	31	8	5	50	M8
/3 F-450	665	465	60	28	31	8	5	50	M8

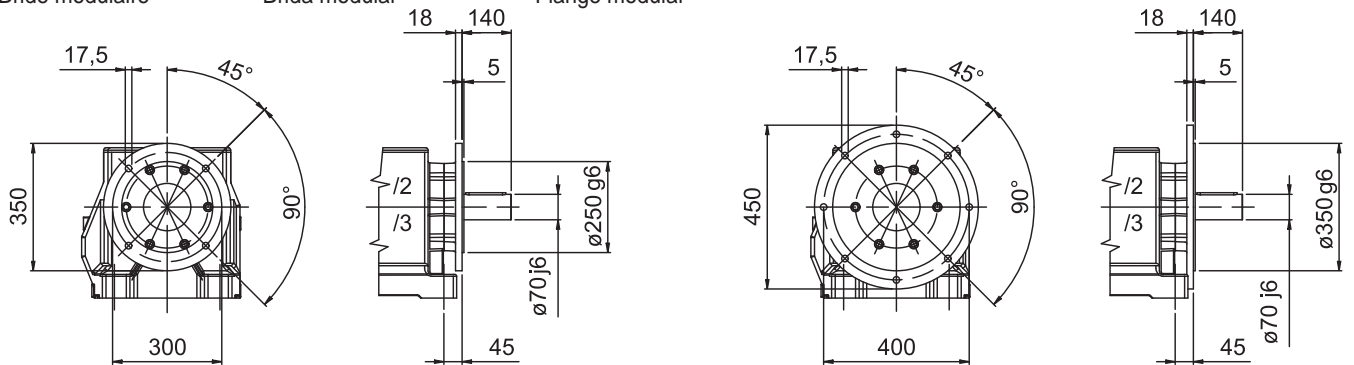
MNHL 70 PAM



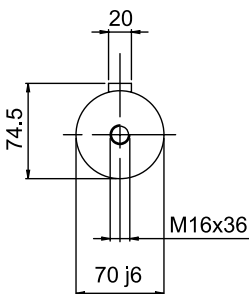
Flangia Riportata
Bride modulaire

Modular Flange
Brida modular

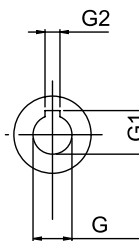
Eingebauter Flansch
Flange modular



Albero uscita
Output shaft
Abtriebswelle
Arbre sortie
Eje salida
Eixo saída



Albero entrata
Input shaft
Antriebswelle
Arbre entrée
Eje entrada
Eixo entrada



70/2 - 70/3	G	G1	G2	F	F1	F2	F3	F4	H
/2 ... 132 B5	38	41,3	10	300	265	230	25	M12	663
/2F ... 132 B5									
/2 ... 160 B5	42	45,3	12	350	300	250	25	17	663
/2F ... 160 B5									
/2 ... 180 B5	48	51,8	14	350	300	250	25	17	663
/2F ... 180 B5									
/2 ... 200 B5	55	59,3	16	400	350	300	25	18	663
/2F ... 200 B5									
/2 ... 225 B5	60	64,4	18	450	400	350	25	17,5*	663
/2F ... 225 B5									
/3 ... 90 B5	24	27,3	8	200	165	130	15	11,5	621
/3F ... 90 B5									
/3 ... 100-112 B5	28	31,3	8	250	215	180	15	14	624
/3F ... 100-112 B5									
/3 ... 132 B5	38	41,3	10	300	265	230	15	14	624
/3F ... 132 B5									
/3 ... 160 B5	42	45,3	12	350	300	250	19	14	654
/3F ... 160 B5									

i	70/2 PAM			
5,52	160	180	200	225
6,53	160	180	200	225
7,42	160	180	200	225
8,86	160	180	200	225
10,2	160	180	200	225
11,25	160	180	200	225
13,14	160	180	200	225
14,67	132	160	180	200
17,55	132	160	180	200
20	132	160	180	200
23,06	132	160	180	200
27	132	160	180	
32,25	132	160	180	
35,59	132	160	180	
39,6	132	160	180	
44,5	132	160		

i	70/3 PAM			
48,33		112	132	160
57,77	100	112	132	160
66,4	100	112	132	160
76,81	100	112	132	
89,63	90	100	112	132
105,79	90	100	112	132
119,13	90	100	112	132
135,27	90	100	112	132
155,22	90	100	112	132
180,48	90	100	112	132
213,52	90	100		
234,17	90	100		
287,86	90	100		
323,65	90	100		
370,73	90	100		

(*) N°8 fori a 45° / 8 holes at 45 degrees / 8 Loecher auf 45 Graden / N°8 trous à 45° / 8 orificios de 45° / N.° 8 furos a 45°

NHL 90/2 50Hz

 Albero lento / Output shaft / Abtriebswelle D = 90 mm
 Arbte petite vitesse / Eje lento / Eixo de saída

i	2800			1400			900			RD	P _t
	n ₂	M ₂	kW ₁	n ₂	M ₂	kW ₁	n ₂	M ₂	kW ₁		
5,09	550	3600	214	275	4500	134	177	5670	108	0,97	45
5,99	467	3600	182	234	4500	114	150	5670	92	0,97	45
6,59	425	4000	183	212	5000	115	137	6300	92,9	0,97	45
8,01	350	4400	166	175	5500	104	112	6930	84,1	0,97	45
9,87	284	4800	147	142	6000	91,9	91,2	7200	70,9	0,97	45
10,59	264	4800	137	132	6000	85,6	85	7200	66,1	0,97	45
12,58	223	5200	125	111	6500	78,1	71,5	7200	55,6	0,97	45
14,93	188	5200	105	93,8	6500	65,8	60,3	7200	46,9	0,97	45
18,1	155	5600	93,5	77,3	7000	58,4	49,7	7200	38,6	0,97	45
22,53	124	5600	75,1	62,1	7000	47	39,9	7200	31	0,97	45
26,62	105	5760	65,4	52,6	7200	40,9	33,8	7200	26,3	0,97	45
27,69	101	5760	62,9	50,6	7200	39,3	32,5	7200	25,3	0,97	45
29,95	93,5	5760	58,1	46,7	7200	36,3	30,1	7200	23,4	0,97	45
32,88	85,2	5760	53	42,6	7200	33,1	27,4	7200	21,3	0,97	45
35,41	79,1	5760	49,2	39,5	7200	30,7	25,4	7200	19,8	0,97	45

NHL 90/2 60Hz

 Albero lento / Output shaft / Abtriebswelle D = 90 mm
 Arbte petite vitesse / Eje lento / Eixo de saída

i	3360			1680			1080			RD	P _t
	n ₂	M ₂	kW ₁	n ₂	M ₂	kW ₁	n ₂	M ₂	kW ₁		
5,09	660	3240	231	330	4185	149	212	5387	123	0,97	45
5,99	561	3240	196	280	4185	127	180	5387	105	0,97	45
6,59	510	3600	198	255	4650	128	164	5985	106	0,97	45
8,01	419	3960	179	210	5115	116	135	6584	95,8	0,97	45
9,87	340	4320	159	170	5580	103	109	6840	80,8	0,97	45
10,59	317	4320	148	159	5580	95,6	102	6840	75,3	0,97	45
12,58	267	4680	135	134	6045	87,1	85,9	6840	63,4	0,97	45
14,93	225	4680	114	113	6045	73,4	72,3	6840	53,4	0,97	45
18,1	186	5040	101	92,8	6510	65,2	59,7	6840	44,1	0,97	45
22,53	149	5040	81,1	74,6	6510	52,4	47,9	6840	35,4	0,97	45
26,62	126	5184	70,6	63,1	6696	45,6	40,6	6840	30	0,97	45
27,69	121	5184	67,9	60,7	6696	43,9	39	6840	28,8	0,97	45
29,95	112	5184	62,8	56,1	6696	40,5	36,1	6840	26,6	0,97	45
32,88	102	5184	57,2	51,1	6696	36,9	32,8	6840	24,3	0,97	45
35,41	94,9	5184	53,1	47,4	6696	34,3	30,5	6840	22,5	0,97	45

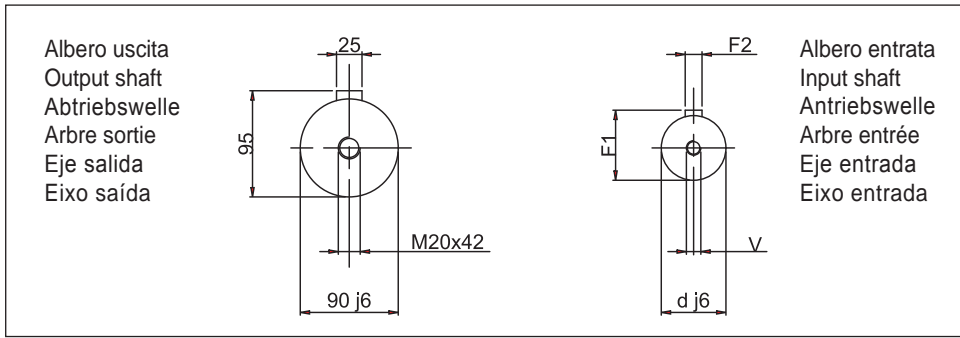
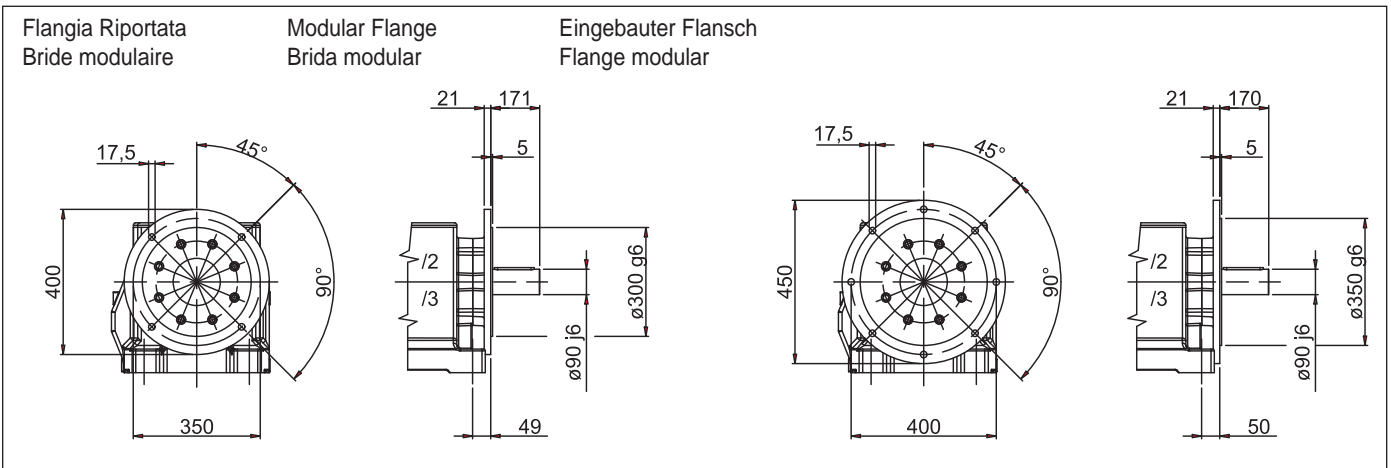
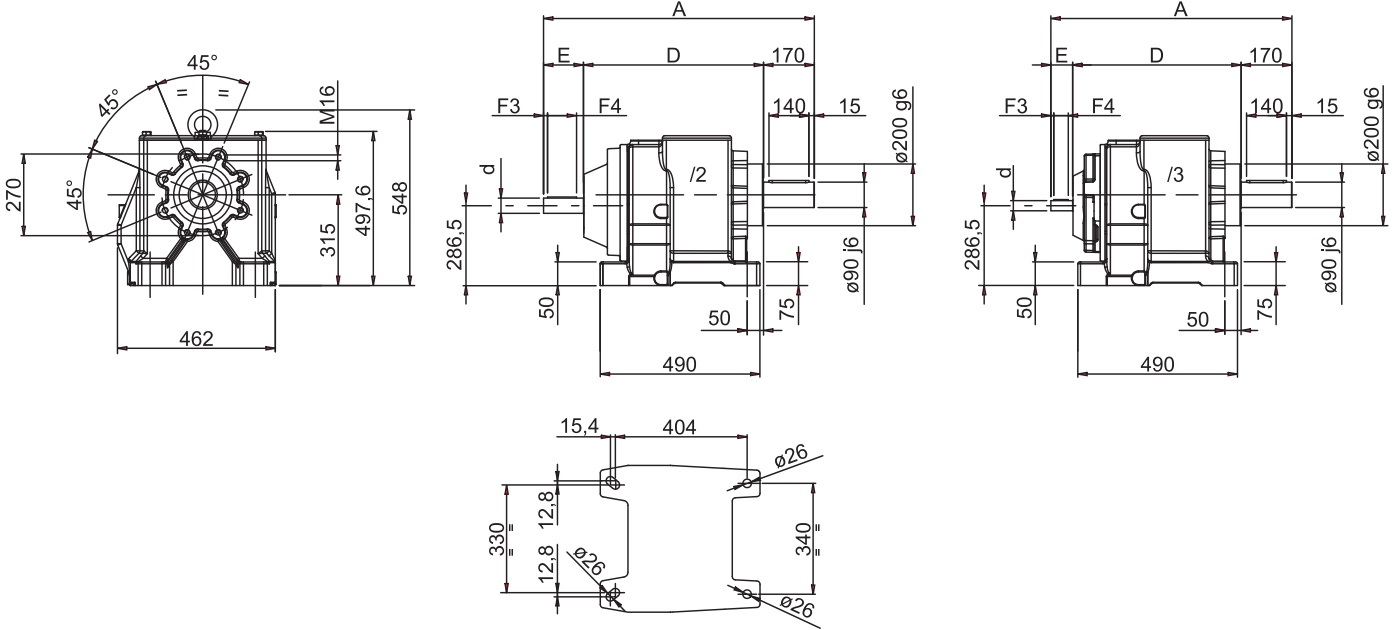
NHL 90/3 50Hz	Albero lento / Output shaft / Abtriebswelle Arbre petite vitesse / Eje lento / Eixo de saída	D = 90 mm
----------------------	---	------------------

i	2800			1400			900			RD	P _t
	n ₂	M ₂	kW ₁	n ₂	M ₂	kW ₁	n ₂	M ₂	kW ₁		
41,53	67,4	6480	47,9	33,7	7200	26,6	21,7	7200	17,1	0,955	35
49,15	57	6840	42,7	28,5	7600	23,7	18,3	7600	15,3	0,955	35
55,33	50,6	6840	38	25,3	7600	21,1	16,3	7600	13,6	0,955	35
66,92	41,8	7200	33	20,9	8000	18,4	13,4	8000	11,8	0,955	35
76,79	36,5	7200	28,8	18,2	8000	16	11,7	8000	10,3	0,955	35
89,13	31,4	7200	24,8	15,7	8000	13,8	10,1	8000	8,86	0,955	35
105	26,7	7200	21,1	13,3	8000	11,7	8,57	8000	7,52	0,955	35
126,16	22,2	7200	17,5	11,1	8000	9,73	7,13	8000	6,26	0,955	35
139,62	20,1	7200	15,8	10	8000	8,8	6,45	8000	5,65	0,955	35
155,78	18	7200	14,2	8,99	8000	7,88	5,78	8000	5,07	0,955	35
175,52	16	7200	12,6	7,98	8000	7	5,13	8000	4,5	0,955	35
201,85	13,9	7200	11	6,94	8000	6,08	4,46	8000	3,91	0,955	35
226,72	12,4	7200	9,75	6,18	8000	5,42	3,97	8000	3,48	0,955	35

NHL 90/3 60Hz	Albero lento / Output shaft / Abtriebswelle Arbre petite vitesse / Eje lento / Eixo de saída	D = 90 mm
----------------------	---	------------------

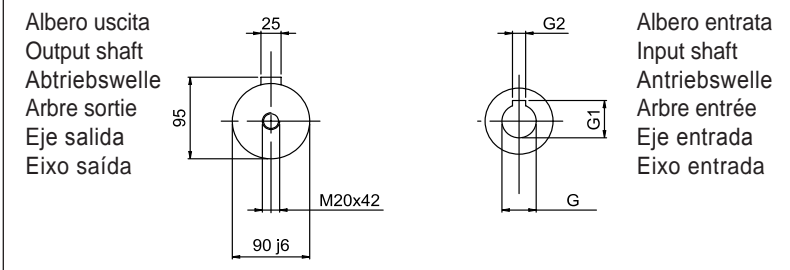
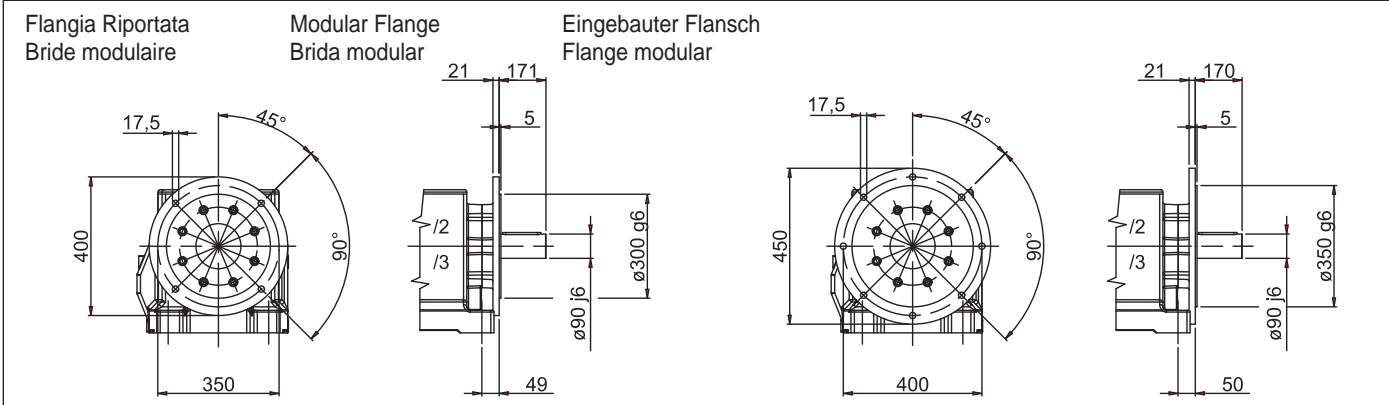
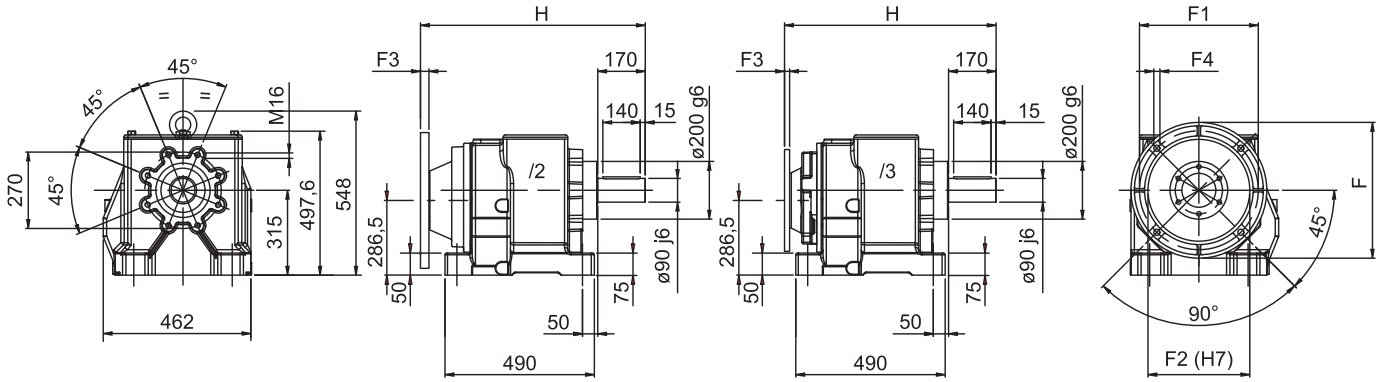
i	3360			1680			1080			RD	P _t
	n ₂	M ₂	kW ₁	n ₂	M ₂	kW ₁	n ₂	M ₂	kW ₁		
41,53	80,9	5832	51,7	40,5	6696	29,7	26	6840	19,5	0,955	35
49,15	68,4	6156	46,1	34,2	7068	26,5	22	7220	17,4	0,955	35
55,33	60,7	6156	41	30,4	7068	23,5	19,5	7220	15,5	0,955	35
66,92	50,2	6480	35,7	25,1	7440	20,5	16,1	7600	13,4	0,955	35
76,79	43,8	6480	31,1	21,9	7440	17,8	14,1	7600	11,7	0,955	35
89,13	37,7	6480	26,8	18,8	7440	15,4	12,1	7600	10,1	0,955	35
105	32	6480	22,7	16	7440	13,1	10,3	7600	8,57	0,955	35
126,16	26,6	6480	18,9	13,3	7440	10,9	8,56	7600	7,13	0,955	35
139,62	24,1	6480	17,1	12	7440	9,82	7,74	7600	6,45	0,955	35
155,78	21,6	6480	15,3	10,8	7440	8,8	6,93	7600	5,78	0,955	35
175,52	19,1	6480	13,6	9,57	7440	7,81	6,15	7600	5,13	0,955	35
201,85	16,6	6480	11,8	8,32	7440	6,79	5,35	7600	4,46	0,955	35
226,72	14,8	6480	10,5	7,41	7440	6,04	4,76	7600	3,97	0,955	35

NHL 90



90/2 - 90/3	A	D	E	d	F1	F2	F3	F4	V
/2	909	599	140	60	51,5	14	10	120	M12
/2 F-400	909	599	140	60	51,5	14	10	120	M12
/2 F-450	909	599	140	60	51,5	14	10	120	M12
/3	785	536	80	38	41	10	11	50	M10
/3 F-400	785	536	80	38	41	10	11	50	M10
/3 F-450	785	536	80	38	41	10	11	50	M10

MNHL 90 PAM



90/2 - 90/3	G	G1	G2	F	F1	F2	F3	F4	H
/2 ... 132 B5	38	41,3	10	300	265	230	25	M12	728
/2F ... 132 B5									
/2 ... 160 B5	42	45,3	12	350	300	250	25	17	728
/2F ... 160 B5									
/2 ... 180 B5	48	51,8	14	350	300	250	25	17	728
/2F ... 180 B5									
/2 ... 200 B5	55	59,3	16	400	350	300	25	18	728
/2F ... 200 B5									
/2 ... 225 B5	60	64,4	18	450	400	350	25	18**	775
/2F ... 225 B5									
/2 ... 250 B5	65	69,4	18	550	500	450	25	19**	775
/2F ... 250 B5									
3 ... 100-112 B5	28	31,3	8	250	215	180	25	M12	730
/3F ... 100-112 B5									
3 ... 132 B5	38	41,3	10	300	265	230	25	M12	730
/3F ... 132 B5									
/3 ... 160 B5	42	45,3	12	350	300	250	25	17	730
/3F ... 160 B5									
/3 ... 180 B5	48	51,8	14	350	300	250	25	17	730
/3F ... 180 B5									

i	90/2 PAM				
5,09		180	200	225	250
5,99		180	200	225	250
6,59		180	200	225	250
8,01		180	200	225	250
9,87		180	200	225	250
10,59		180	200	225	250
12,58		180	200	225	250
14,93		180	200	225	250
18,10		180	200	225	250
22,53	160	180	200	225	250
26,62	160	180	200	225	
27,69	160	180	200	225	
29,95	132	160	180	200	
32,88	132	160	180	200	
35,41	132	160	180		

i	90/3 PAM			
41,53		132	160	180
49,15		132	160	180
55,33		132	160	180
66,92		132	160	
76,79		132	160	
89,13	112	132*	160	
105,00	112	132*		
126,16	100	112	132	
139,62	100	112	132	
155,78	100	112	132	
175,52	100	112		
201,85	100	112		
226,72	100	112		

(*) Motore non unificato / Not standardized motor / Nicht standardisierter Motor / Moteur non unifié / Motor no unificado / Motor não unificado
 (**) N°8 fori a 45° / 8 holes at 45 degrees / 8 Loecher auf 45 Graden / N°8 trous à 45° / 8 orificios de 45° / N.º 8 furos a 45°

NHL 100/2 50Hz

 Albero lento / Output shaft / Abtriebswelle
 Arbtre petite vitesse / Eje lento / Eixo de saída

D = 100 mm

i	2800			1400			900			RD	P _t
	n ₂	M ₂	kW ₁	n ₂	M ₂	kW ₁	n ₂	M ₂	kW ₁		
5,03	556	10000	601	278	10500	315	179	11000	212	0,97	55
5,63	497	10000	537	249	10500	282	160	11000	190	0,97	55
6,31	443	10000	479	222	10500	251	143	11000	169	0,97	55
7,70	364	10000	393	182	10500	206	117	11000	139	0,97	55
9,73	288	10500	326	144	11000	171	92,5	11000	110	0,97	55
10,71	261	10500	296	131	11000	155	84,0	11000	99,8	0,97	55
12,18	230	10500	261	115	11000	137	73,9	11000	87,8	0,97	55
15,02	186	10500	211	93,2	11000	111	59,9	11500	74,4	0,97	55
16,21	173	10500	196	86,4	11000	103	55,5	11500	69,0	0,97	55
20,85	134	10500	152	67,1	11000	79,7	43,2	11500	53,6	0,97	55
24,88	113	10500	128	56,3	11000	66,8	36,2	11500	44,9	0,97	55
26,94	104	9500	107	52,0	10000	56,1	33,4	10500	37,9	0,97	55
29,31	95,5	8500	87,7	47,8	9000	46,4	30,7	9500	31,5	0,97	55

NHL 100/2 60Hz

 Albero lento / Output shaft / Abtriebswelle
 Arbtre petite vitesse / Eje lento / Eixo de saída

D = 100 mm

i	3360			1680			1080			RD	P _t
	n ₂	M ₂	kW ₁	n ₂	M ₂	kW ₁	n ₂	M ₂	kW ₁		
5,03	668	9500	685	334	10200	368	215	10700	248	0,97	55
5,63	597	9500	612	298	10200	329	192	10500	217	0,97	55
6,31	532	9500	546	266	10200	293	171	10700	198	0,97	55
7,70	436	9500	448	218	10200	240	140	10700	162	0,97	55
9,73	345	10000	373	173	10700	199	111	10700	128	0,97	55
10,71	314	10000	339	157	10700	181	101	10700	116	0,97	55
12,18	276	10000	298	138	10700	159	88,7	10700	102	0,97	55
15,02	224	10000	241	112	10700	129	71,9	11200	86,9	0,97	55
16,21	207	10000	224	104	10700	120	66,6	11200	80,6	0,97	55
20,85	161	10000	174	80,6	10700	93,1	51,8	11200	62,6	0,97	55
24,88	135	10000	146	67,5	10700	78,0	43,4	11200	52,5	0,97	55
26,94	125	9000	121	62,4	9700	65,3	40,1	10200	44,1	0,97	55
29,31	115	8000	99,0	57,3	8700	53,8	36,8	9200	36,6	0,97	55

NHL 100/3 50Hz

 Albero lento / Output shaft / Abtriebswelle
 Arbre petite vitesse / Eje lento / Eixo de saída

D = 100 mm

i	2800			1400			900			RD	P _t
	n ₂	M ₂	kW ₁	n ₂	M ₂	kW ₁	n ₂	M ₂	kW ₁		
30,75	91,1	11000	110	45,5	12000	59,9	29,3	12000	38,5	0,955	40
35,91	78,0	11000	94,0	39,0	12000	51,3	25,1	12000	33,0	0,955	40
40,10	69,8	11000	84,2	34,9	12000	45,9	22,4	12000	29,5	0,955	40
47,96	58,4	11500	73,6	29,2	12000	38,4	18,8	12500	25,7	0,955	40
54,66	51,2	11500	64,6	25,6	12000	33,7	16,5	12500	22,6	0,955	40
63,03	44,4	12000	58,5	22,2	12500	30,4	14,3	12500	19,6	0,955	40
73,79	37,9	12000	49,9	19,0	12500	26,0	12,2	13000	17,4	0,955	40
80,41	34,8	12000	45,8	17,4	12500	23,9	11,2	13000	16,0	0,955	40
88,14	31,8	12000	41,8	15,9	12500	21,8	10,2	13000	14,6	0,955	40
97,27	28,8	10000	31,6	14,4	10500	16,6	9,25	11000	11,2	0,955	40
108,22	25,9	9000	25,5	12,9	9500	13,5	8,32	10000	9,12	0,955	40
121,61	23,0	8000	20,2	11,5	8500	10,7	7,40	9000	7,30	0,955	40

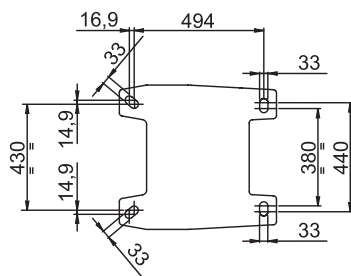
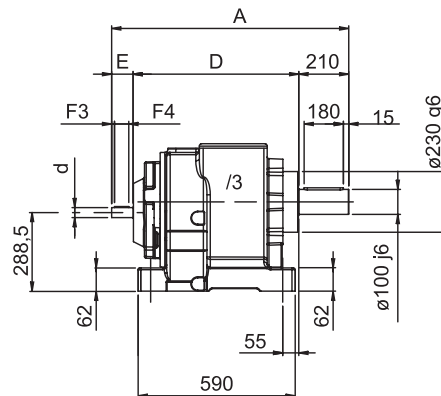
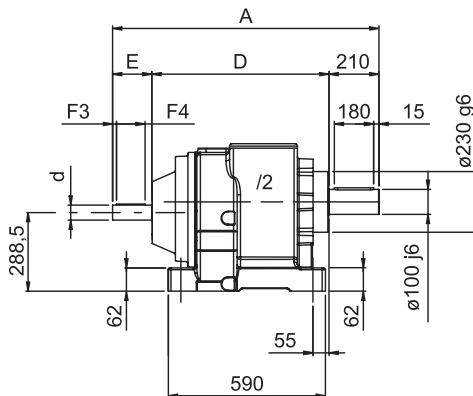
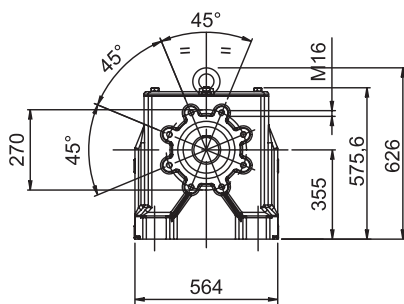
NHL 100/3 60Hz

 Albero lento / Output shaft / Abtriebswelle
 Arbre petite vitesse / Eje lento / Eixo de saída

D = 100 mm

i	3360			1680			1080			RD	P _t
	n ₂	M ₂	kW ₁	n ₂	M ₂	kW ₁	n ₂	M ₂	kW ₁		
30,75	109	10500	126	54,6	11500	68,9	35,1	12000	46,2	0,955	40
35,91	93,6	10500	108	46,8	11500	59,0	30,1	12000	39,6	0,955	40
40,10	83,8	10500	96,5	41,9	11500	52,8	26,9	12000	35,4	0,955	40
47,96	70,1	11000	84,5	35,0	11500	44,2	22,5	12500	30,9	0,955	40
54,66	61,5	11000	74,1	30,7	11500	38,8	19,8	12500	27,1	0,955	40
63,03	53,3	11500	67,2	26,7	12000	35,1	17,1	12500	23,5	0,955	40
73,79	45,5	11500	57,4	22,8	12000	30,0	14,6	13000	20,9	0,955	40
80,41	41,8	11500	52,7	20,9	12000	27,5	13,4	13000	19,1	0,955	40
88,14	38,1	11500	48,1	19,1	12000	25,1	12,3	13000	17,5	0,955	40
97,27	34,5	9500	36,0	17,3	10000	18,9	11,1	11000	13,4	0,955	40
108,22	31,0	8500	28,9	15,5	9000	15,3	9,98	10000	10,9	0,955	40
121,61	27,6	7500	22,7	13,8	8000	12,1	8,88	9000	8,76	0,955	40

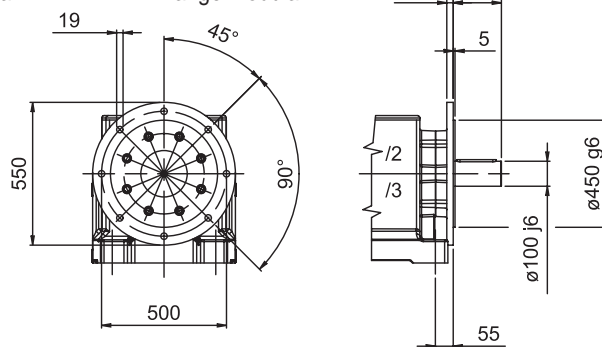
NHL 100



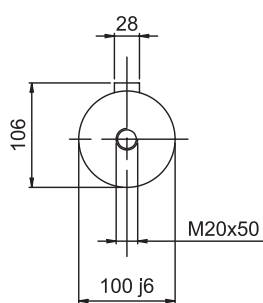
Flangia Riportata
Bride modulaire

Modular Flange
Brida modular

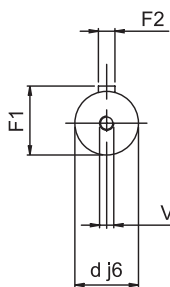
Eingebauter Flansch
Flange modular



Albero uscita (1)
Output shaft (1)
Abtriebswelle (1)
Arbre sortie (1)
Eje salida (1)
Eixo saída (1)



Albero entrata
Input shaft
Antriebswelle
Arbre entrée
Eje entrada
Eixo entrada



100/2-100/3	A	D	E	d	F1	F2	F3	F4	V
/2	1028	678	140	60	64	18	10	120	M10
/2 F-550	1028	678	140	60	64	18	10	120	M10
/3	965,5	645,5	110	42	45	12	11	80	M10
/3 F-550	965,5	645,5	110	42	45	12	11	80	M10

(1) Nota: Disponibile anche con albero uscita \varnothing 110 j6 mm.

(1) Note: Even available with \varnothing 110 j6 mm output shaft.

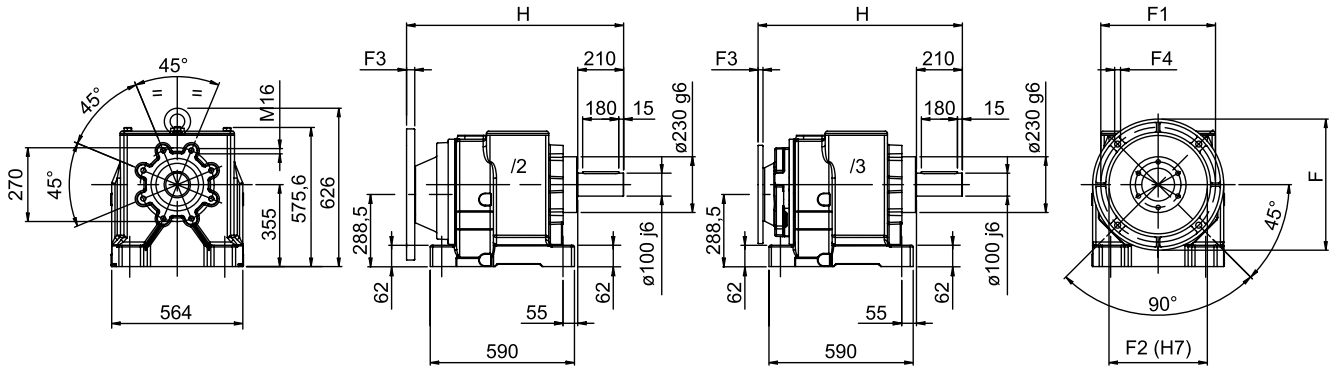
(1) Bemerkung: Verfügbar auch mit \varnothing 110 j6 mm Abtriebswelle.

(1) Remarque : Disponible également avec arbre sortie \varnothing 110 j6.

(1) Nota: disponible también con eje de salida \varnothing 110 j6 mm.

(1) Nota: Disponível também com eixo saída \varnothing 110 j6 mm.

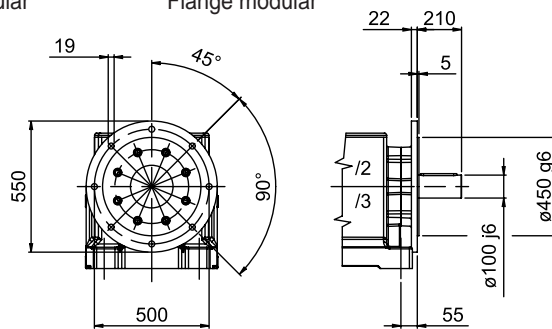
MNHL 100 PAM



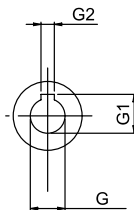
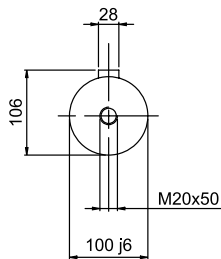
Flangia Riportata
Bride modulaire

Modular Flange
Brida modular

Eingebauter Flansch
Flange modular



Albero uscita
Output shaft
Abtriebswelle
Arbre sortie
Eje salida
Eixo saída



Albero entrata
Input shaft
Antriebswelle
Arbre entrée
Eje entrada
Eixo entrada

i		100/2 PAM			
5,03		200	225	250	280
5,63		200	225	250	280
6,31		200	225	250	280
7,70		200	225	250	280
9,73		200	225	250	280
10,71		200	225	250	280
12,18		200	225	250	280
15,02		200	225	250	280
16,21		200	225	250	280
20,85	160	180	200	225	250
24,88	160	180	200	225	250
29,31	160	180	200	225	250

100/2 - 100/3	G	G1	G2	F	F1	F2	F3	F4	H
/2 ... 160 B5	42	45,3	12	350	300	250	25	17	836
/2F ... 160 B5									
/2 ... 180 B5	48	51,8	14	350	300	250	25	17	836
/2F ... 180 B5									
/2 ... 200 B5	55	59,3	16	400	350	300	25	18	836
/2F ... 200 B5									
/2 ... 225 B5	60	64,4	18	450	400	350	25	20*	903
/2F ... 225 B5									
/2 ... 250 B5	65	69,4	18	550	500	450	25	19*	903
/2F ... 250 B5									
/2 ... 280 B5	75	79,5	20	550	500	450	25	19*	903
/2F ... 280 B5									
3 ... 132 B5	38	41,3	10	300	265	230	25	M12	880,5
/3F ... 132 B5									
/3 ... 160 B5	42	45,3	12	350	300	250	25	17	880,5
/3F ... 160 B5									
/3 ... 180 B5	48	51,8	14	350	300	250	25	17	880,5
/3F ... 180 B5									
/3 ... 200 B5	55	59,3	16	400	350	300	25	18	880,5
/3F ... 200 B5									
/3 ... 225 B5	60	64,4	18	450	400	350	25	18	880,5
/3F ... 225 B5									

i		100/3 PAM			
30,75		160	180	200	225
35,91		160	180	200	225
40,10		160	180	200	225
47,96		160	180	200	225
54,66		160	180	200	
63,03		160	180	200	
73,79		160	180		
80,41		160	180		
88,14		160	180		
97,27		160	180		
108,22	132	160			
121,61	132	160			

(*) N°8 fori a 45° / 8 holes at 45 degrees / 8 Loecher auf 45 Graden / N°8 trous à 45° / 8 orificios de 45° / N.° 8 furos a 45°

PARTI DI RICAMBIO

IT

Per consultare il catalogo ricambi rivolgersi all'Assistenza Tecnica della SITI S.p.A. e richiedere la documentazione cartacea o il CD-ROM interattivo (quando disponibile).

SPARE PARTS

EN

To check the spare parts catalogue, contact the SITI S.p.A. Technical Service Department and require a hard copy of the documentation or the interactive CD-ROM (when available).

ERSATZTEILE

DE

Für den Ersatzteilkatalog wenden Sie sich bitte an unsere technische Abteilung; auf dieser Weise erhalten Sie die Papierunterlagen oder die interaktive CD-ROM (falls verfügbar).

PIÈCES DE RECHANGE

FR

Pour consulter le catalogue pièces de rechange, veuillez vous adresser à l'Assistance Technique de SITI S.p.A. et demander la documentation sur papier ou le CD-ROM interactif (si disponible).

PIEZAS DE REPUESTO

ES

Para consultar el catálogo de recambios diríjase a la Oficina de asistencia técnica de SITI S.p.A. y solicite la documentación en papel o el CD-ROM interactivo (cuando esté disponible).

PEÇAS DE REPOSIÇÃO

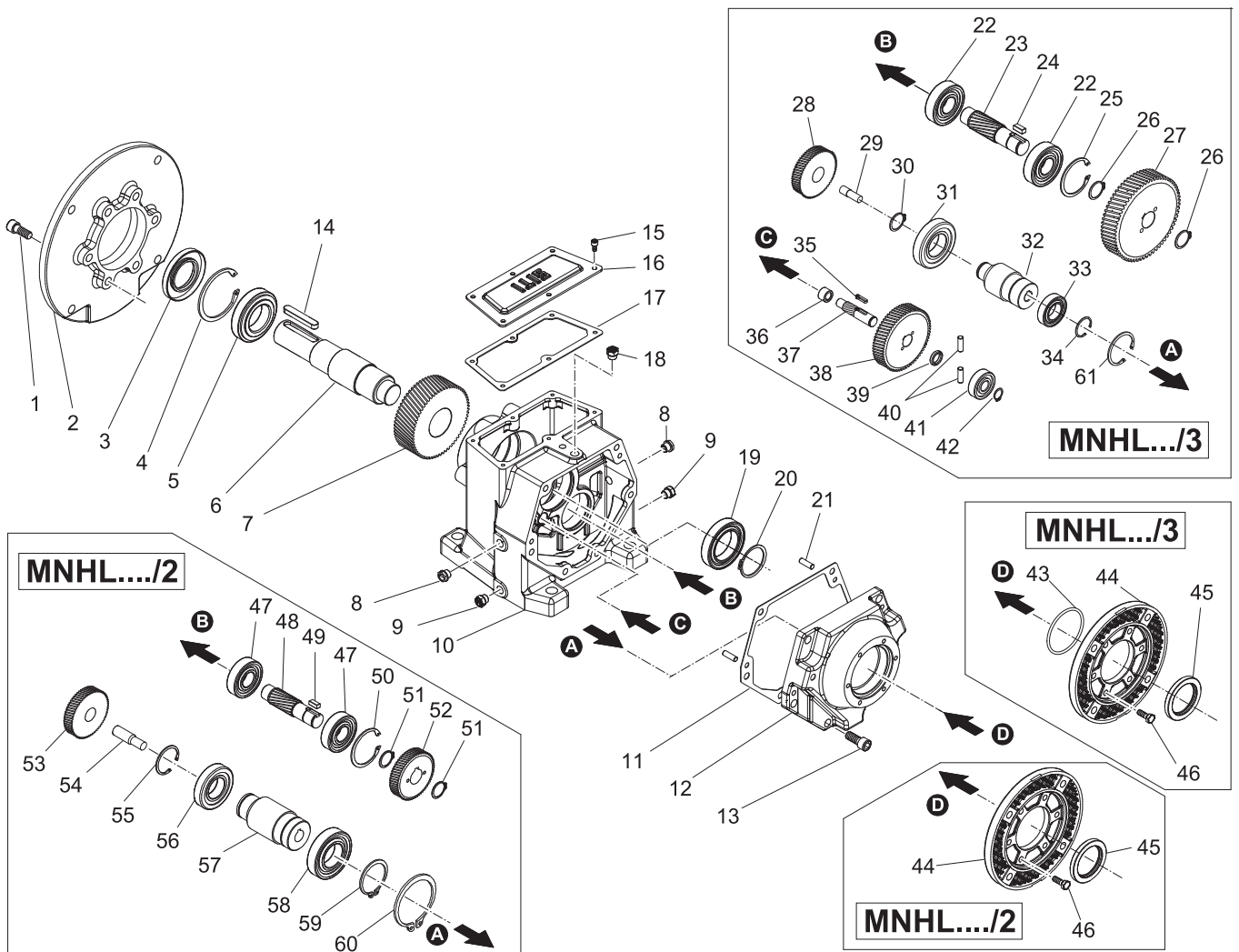
PT

Para consultar o catálogo das peças de reposição entre em contato com a Assistência Técnica da SITI S.p.A. e solicite a documentação em catálogo ou CD-ROM interativo (quando disponível).



RIDUTTORI COASSIALI - HELICAL INLINE GEARBOXES - STIRNRADGETRIEBE
RÉDUCTEURS COAXIAUX - REDUCTORES COAXIALES - REDUTORES COAXIAIS

MNHL 20 ÷ 100



MNHL .../2

	Cuscinetto / Bearing Lager / Roulement Cojinete / Rolamento					Anello di tenuta / Shaft seal Wellendichtung / Joint d'étanchéité Anillo de retención / Retentor	
	5	19	47	56	58	45	3
MNHL20	6204-2RS	6204	6201	6004	6007	35x55x10 BASL	25x47x7 BASL
MNHL25/2	6206	6205	6302	6005	6008-2RS	40x60x10 BASL	30x62x7 BASL
MNHL30/2	6208	6206	6304	6205	6008-2RS	40x60x10 BASL	40x80x10 BASL
MNHL35/2	6208	6206	30304	6305	PAM 71-80-90-100-112		40x80x10 BASL
					6008-2RS	40x60x10 BASL	
					PAM 132		
					6010-2RS	50x70x10 BASL	
MNHL40/2	30209	30207	6305	6208	6010-2RS	50x72x8 BASL	45x85x10 BASL
MNHL50/2	30211	30210	6307	NJ 208 E	PAM 90-100-112-132		55x100x10 BASL
					6010-2RS	50x72x8 BASL	
					PAM 160		
					6011-2RS	55x80x8 BASL	
MNHL60/2	30213	32212	32208	NJ 209 EC	6015-2RS	75x100x10	65x120x12 BASL
MNHL70/2	30215	30215	32210	NJ 210 E	PAM 132-160-180-200		75x130x10 BASL
					6015-2RS	75x100x10	
					PAM 225		
					6016-2RS	80x110x10 BASL	
MNHL90/2	32219	33216	32212	PAM 132-160-180-200			95x170x13 BASL
				NJ 2210 E	6015-2RS	75x100x10	
				PAM 225-250			
				NJ 313 EC	6026-2RS	130x170x12	
				NJ 2213 EC	6219-2RS	108x170x15 BASL	
					NJ 313 EC	6026 2RS	145x175x15 BASL
MNHL100/2	32222	32221	32214	PAM 160-180-200			110x200x13 BASL
				NJ 2210 E	6015-2RS	75x100x10	
				PAM 225-250-280			
				NJ 313 EC	6026-2RS	130x170x12	
				NJ 2213 EC	6219-2RS	108x170x15 BASL	

	Cuscinetto / Bearing Lager / Roulement Cojinete / Rolamento					Anello di tenuta / Shaft seal Wellendichtung / Joint d'étanchéité Anillo de retención / Retentor	
	5	19	47	56	58	45	3
NHL20	6204-2RS	6204	6201	6004	6007	35x62x7 BASL	24x47x7 BASL
NHL25/2	6206	6205	6302	6005	6207-2RS	35x72x10 BASL	30x62x7 BASL
NHL30/2	6208	6206	6304	6205	6207-2RS	35x72x10 BASL	40x80x10 BASL
NHL35/2	6208	6206	30304	6205	6207-2RS	35x72x10 BASL	40x80x10 BASL
NHL40/2	30209	30207	6305	6208	6208-2RS	40x80x10 BASL	45x85x10 BASL
NHL50/2	30211	30210	6307	NJ 208 E	6208-2RS	40x80x10 BASL	55x100x10 BASL
NHL60/2	30213	32212	32208	NJ 209 EC	6310-2RS	50x72x8 BASL	65x120x12 BASL
NHL70/2	30215	30215	32210	NJ 2210 E	6312-2RS	60x85x8 BASL	75x130x10 BASL
NHL90/2	32219	33216	32212	NJ 313 EC	6319	95x110x10 BASL	95x170x13 BASL
NHL100/2	32222	32221	32214	NJ 313 EC	6319	95x110x10 BASL	110x200x13 BASL

MNHL .../3

	Cuscinetto Bearing Lager Roulement Cojinete Rolamento							Anello di tenuta Shaft seal Wellendichtung Joint d'étanchéité Anillo de retención Retentor	
	5	19	22	36	41	31	33	45	3
MNHL25/3	6206	6205	6302	HK 1010	6201	6004	6007-2RS	35x55x10 BASL	30x62x7 BASL
MNHL30/3	6208	6206	6304	HK 1015	6301	6004	6007-2RS	35x55x10 BASL	40x80x10 BASL
MNHL35/3	6208	6206	30304	HK 1015	6301	6004	6007-2RS	35x55x10 BASL	40x80x10 BASL
MNHL40/3	30209	30207	6305	HK 1212	6302	6005	6008-2RS	40x60x10 BASL	45x85x10 BASL
MNHL50/3	30211	30210	6307	HK 1512	6304	6205	6008-2RS	PAM 63-71-80-90-100B14	55x100x10 BASL
								40x60x10 BASL	
								PAM 100B5	
								40x60x7	
MNHL60/3	30213	32212	32208	HK 2216	6305-2RS	6208	6010-2RS	50x72x8 BASL	65x120x12 BASL
MNHL70/3	30215	30215	32210	HK 2820	6307	NJ 208 E	PAM 90-100-112-132		75x130x10 BASL
							6010-2RS	50x72x8 BASL	
							PAM 160		
							6011-2RS	55x80x8 BASL	
MNHL90/3	32219	33216	32212	33208	33208	NJ 209 EC	6015-2RS	75x100x10	95x170x13 BASL
MNHL100/3	32222	32221	32214	32310	33210	PAM 132-160-180-200			110x200x13 BASL
						NJ 210 E	6015-2RS	75x100x10	
						PAM 225			
						NJ 2210 E	6016-2RS	80x110x10 BASL	

	Cuscinetto Bearing Lager Roulement Cojinete Rolamento							Anello di tenuta Shaft seal Wellendichtung Joint d'étanchéité Anillo de retención Retentor	
	5	19	22	31	33	36	41	45	3
NHL25/3	6206	6205	6302	6004	6007-2RS	HK 1010	6201	35x62x7 BASL	30x62x7 BASL
NHL30/3	6208	6206	6304	6004	6007-2RS	HK 1015	6301	35x62x7 BASL	40x80x10 BASL
NHL35/3	6208	6206	30304	6004	6007-2RS	HK 1015	6301	35x62x7 BASL	40x80x10 BASL
NHL40/3	30209	30207	6305	6005	6207-2RS	HK 1212	6302	35x72x10 BASL	45x85x10 BASL
NHL50/3	30211	30210	6307	6205	6207-2RS	HK 1512	6304	35x72x10 BASL	55x100x10 BASL
NHL60/3	30213	32212	32208	6208	6208-2RS	HK 2216	6305-2RS	40x80x10 BASL	65x120x12 BASL
NHL70/3	30215	30215	32210	NJ 208 E	6208-2RS	HK 2820	6307	40x80x10 BASL	75x130x10 BASL
NHL90/3	32219	33216	32212	NJ 209 EC	6310-2RS	33208	33208	50x72x8 BASL	95x170x13 BASL
NHL100/3	32222	32221	32214	NJ 2210 E	6312-2RS	32310	33210	60x85x8 BASL	110x200x13 BASL

PRESTAZIONI ORDINATE PER POTENZA IT

PERFORMANCE ORDERED BY POWER EN

ANGEORDNETE ANGABEN BEI LEISTUNG DE

PRESTATIONS ORDONNÉES PAR PUISSANCE FR

PRESTACIONES ORDENADAS POR POTENCIA ES

PRESTAÇÕES ORDENADAS POR POTÊNCIA PT

NHL - MNHL

TIPO - TYPE TYP	i	50 Hz				MOTORE - MOTOR MOTEUR	60 Hz			
		n ₁	n ₂	M ₂	sf		n ₁	n ₂	M ₂	sf
0,09 kW										
MNHL 30-3	466,86	900	1,93	426	0,89	PAM63	1080	2,31	355	1,02
MNHL 35-3	439,92	900	2,05	401	1,45	PAM63	1080	2,45	334	1,65
MNHL 40-3	434,74	900	2,07	396	1,67	PAM63	1080	2,48	330	1,91
MNHL 30-3	410,16	900	2,19	374	1,01	PAM63	1080	2,63	312	1,15
MNHL 40-3	391,38	900	2,3	357	1,9	PAM63	1080	2,76	297	2,17
MNHL 35-3	386,5	900	2,33	352	1,55	PAM63	1080	2,79	294	1,77
MNHL 30-3	360,46	900	2,5	329	1,23	PAM63	1080	3	274	1,4
MNHL 35-3	339,66	900	2,65	310	1,78	PAM63	1080	3,18	258	2,03
MNHL 40-3	312,34	900	2,88	285	2,35	PAM63	1080	3,46	237	2,67
MNHL 30-3	466,86	1400	3	274	1,34	PAM56	1680	3,6	228	1,5
MNHL 30-3	296,76	900	3,03	271	1,45	PAM63	1080	3,64	226	1,66
MNHL 35-3	439,92	1400	3,18	258	2	PAM56	1680	3,82	215	2,23
MNHL 40-3	280,11	900	3,21	255	2,57	PAM63	1080	3,86	213	2,93
MNHL 35-3	279,64	900	3,22	255	2,11	PAM63	1080	3,86	213	2,4
MNHL 30-3	410,16	1400	3,41	240	1,45	PAM56	1680	4,1	200	1,62
MNHL 30-3	260,57	900	3,45	238	1,67	PAM63	1080	4,14	198	1,91
MNHL 35-3	386,5	1400	3,62	227	2,22	PAM56	1680	4,35	189	2,48
MNHL 35-3	245,54	900	3,67	224	2,44	PAM63	1080	4,4	187	2,78
MNHL 30-3	360,46	1400	3,88	211	1,68	PAM56	1680	4,66	176	1,87
MNHL 30-3	228,99	900	3,93	209	1,9	PAM63	1080	4,72	174	2,17
MNHL 35-3	339,66	1400	4,12	199	2,56	PAM56	1680	4,95	166	2,85
MNHL 35-3	215,78	900	4,17	197	2,78	PAM63	1080	5,01	164	3,17
MNHL 25-3	210,88	900	4,27	192	0,89	PAM63	1080	5,12	160	1,02
MNHL 30-3	296,76	1400	4,72	174	2,01	PAM56	1680	5,66	145	2,24
MNHL 30-3	190,42	900	4,73	174	2,23	PAM63	1080	5,67	145	2,55
MNHL 25-3	185,33	900	4,86	169	1,01	PAM63	1080	5,83	141	1,15
MNHL 35-3	279,64	1400	5,01	164	3	PAM56	1680	6,01	137	3,35
MNHL 30-3	260,57	1400	5,37	153	2,34	PAM56	1680	6,45	127	2,62
MNHL 30-3	159,24	900	5,65	145	2,68	PAM63	1080	6,78	121	3,05
MNHL 25-3	240,03	1400	5,83	141	1,12	PAM56	1680	7	117	1,25
MNHL 25-3	152,58	900	5,9	139	1,23	PAM63	1080	7,08	116	1,4
MNHL 30-3	466,86	2800	6	137	1,9	PAM56	3360	7,2	114	2,05
MNHL 30-3	228,99	1400	6,11	134	2,57	PAM56	1680	7,34	112	2,87
MNHL 35-3	439,92	2800	6,36	129	3	PAM56	3360	7,64	107	3,24
MNHL 25-3	210,88	1400	6,64	124	1,34	PAM56	1680	7,97	103	1,5
MNHL 25-3	133,97	900	6,72	122	1,45	PAM63	1080	8,06	102	1,65
MNHL 30-3	410,16	2800	6,83	120	2,24	PAM56	3360	8,19	100	2,42
MNHL 25-3	185,33	1400	7,55	109	1,45	PAM56	1680	9,06	91	1,62
MNHL 25-3	117,73	900	7,64	107	1,68	PAM63	1080	9,17	89	1,91
MNHL 30-3	360,46	2800	7,77	106	2,46	PAM56	3360	9,32	88	2,66
MNHL 25-3	152,58	1400	9,18	89	1,79	PAM56	1680	11	75	2
MNHL 25-3	97,9	900	9,19	89	2,02	PAM63	1080	11	74	2,3
MNHL 25-3	133,97	1400	10,5	79	2,01	PAM56	1680	12,5	65	2,24
MNHL 25-3	81,87	900	11	75	2,34	PAM63	1080	13,2	62	2,67
MNHL 25-3	240,03	2800	11,7	70	1,68	PAM56	3360	14	59	1,81
MNHL 25-3	117,73	1400	11,9	69	2,35	PAM56	1680	14,3	58	2,62
MNHL 25-3	69,61	900	12,9	63	2,79	PAM63	1080	15,5	53	3,18
MNHL 25-3	210,88	2800	13,3	62	1,89	PAM56	3360	15,9	52	2,04
MNHL 25-3	97,9	1400	14,3	57	2,79	PAM56	1680	17,2	48	3,11
MNHL 25-3	185,33	2800	15,1	54	2,23	PAM56	3360	18,1	45	2,41
MNHL 20-2	49,14	900	18,3	46	1,67	PAM63	1080	22	38	1,9
MNHL 25-3	152,58	2800	18,4	45	2,68	PAM56	3360	22	37	2,9
MNHL 20-2	43,17	900	20,8	40	1,9	PAM63	1080	25	33	2,17

TIPO - TYPE TYP	i	50 Hz				MOTORE - MOTOR MOTEUR	60 Hz			
		n ₁	n ₂	M ₂	sf		n ₁	n ₂	M ₂	sf
0,09 kW										
MNHL 25-3	133,97	2800	20,9	39	3	PAM56	3360	25,1	33	3,24
MNHL 20-2	37,94	900	23,7	35	2,22	PAM63	1080	28,5	29	2,53
MNHL 20-2	49,14	1400	28,5	29	2,46	PAM56	1680	34,2	24	2,75
MNHL 20-2	31,24	900	28,8	29	2,66	PAM63	1080	34,6	24	3,03
MNHL 20-2	43,17	1400	32,4	26	2,76	PAM56	1680	38,9	21	3,08
MNHL 20-2	27,43	900	32,8	25	2,99	PAM63	1080	39,4	21	3,41
0,12 kW										
MNHL 50-3	464,96	900	1,94	565	2,35	PAM63	1080	2,32	471	2,67
MNHL 35-3	439,92	900	2,05	535	1,08	PAM63	1080	2,45	446	1,24
MNHL 40-3	434,74	900	2,07	529	1,26	PAM63	1080	2,48	441	1,43
MNHL 50-3	414,1	900	2,17	504	2,6	PAM63	1080	2,61	420	2,96
MNHL 40-3	391,38	900	2,3	476	1,42	PAM63	1080	2,76	397	1,62
MNHL 35-3	386,5	900	2,33	470	1,17	PAM63	1080	2,79	392	1,33
MNHL 50-3	368,53	900	2,44	448	2,93	PAM63	1080	2,93	373	3,34
MNHL 30-3	360,46	900	2,5	438	0,92	PAM63	1080	3	365	1,05
MNHL 35-3	339,66	900	2,65	413	1,33	PAM63	1080	3,18	344	1,52
MNHL 40-3	312,34	900	2,88	380	1,76	PAM63	1080	3,46	317	2
MNHL 30-3	466,86	1400	3	365	1,01	PAM63	1680	3,6	304	1,12
MNHL 30-3	296,76	900	3,03	361	1,09	PAM63	1080	3,64	301	1,24
MNHL 35-3	439,92	1400	3,18	344	1,5	PAM63	1680	3,82	287	1,67
MNHL 40-3	280,11	900	3,21	341	1,93	PAM63	1080	3,86	284	2,2
MNHL 40-3	434,74	1400	3,22	340	1,76	PAM63	1680	3,86	283	1,96
MNHL 35-3	279,64	900	3,22	340	1,58	PAM63	1080	3,86	283	1,8
MNHL 30-3	410,16	1400	3,41	321	1,09	PAM63	1680	4,1	267	1,21
MNHL 30-3	260,57	900	3,45	317	1,26	PAM63	1080	4,14	264	1,43
MNHL 40-3	391,38	1400	3,58	306	2,01	PAM63	1680	4,29	255	2,24
MNHL 35-3	386,5	1400	3,62	302	1,67	PAM63	1680	4,35	252	1,86
MNHL 35-3	245,54	900	3,67	299	1,83	PAM63	1080	4,4	249	2,09
MNHL 30-3	360,46	1400	3,88	282	1,26	PAM63	1680	4,66	235	1,4
MNHL 40-3	230,52	900	3,9	280	2,35	PAM63	1080	4,69	234	2,68
MNHL 30-3	228,99	900	3,93	278	1,43	PAM63	1080	4,72	232	1,63
MNHL 35-3	339,66	1400	4,12	266	1,92	PAM63	1680	4,95	221	2,14
MNHL 35-3	215,78	900	4,17	262	2,08	PAM63	1080	5,01	219	2,38
MNHL 40-3	312,34	1400	4,48	244	2,43	PAM63	1680	5,38	203	2,71
MNHL 40-3	194,16	900	4,64	236	2,85	PAM63	1080	5,56	197	3,24
MNHL 30-3	296,76	1400	4,72	232	1,51	PAM63	1680	5,66	193	1,68
MNHL 30-3	190,42	900	4,73	232	1,68	PAM63	1080	5,67	193	1,91
MNHL 40-3	280,11	1400	5	219	2,76	PAM63	1680	6	182	3,08
MNHL 35-3	279,64	1400	5,01	219	2,25	PAM63	1680	6,01	182	2,51
MNHL 35-3	179,43	900	5,02	218	2,5	PAM63	1080	6,02	182	2,85
MNHL 30-3	260,57	1400	5,37	204	1,76	PAM63	1680	6,45	170	1,96
MNHL 30-3	159,24	900	5,65	194	2,01	PAM63	1080	6,78	161	2,29
MNHL 35-3	245,54	1400	5,7	192	2,58	PAM63	1680	6,84	160	2,88
MNHL 25-3	240,03	1400	5,83	188	0,84	PAM63	1680	7	156	0,93
MNHL 25-3	152,58	900	5,9	186	0,92	PAM63	1080	7,08	155	1,05
MNHL 35-3	150,05	900	6	182	3	PAM63	1080	7,2	152	3,42
MNHL 30-3	466,86	2800	6	182	1,42	PAM56	3360	7,2	152	1,54
MNHL 30-3	228,99	1400	6,11	179	1,93	PAM63	1680	7,34	149	2,15
MNHL 35-3	439,92	2800	6,36	172	2,25	PAM56	3360	7,64	143	2,43
MNHL 35-3	215,78	1400	6,49	169	3	PAM63	1680	7,79	141	3,35
MNHL 25-3	210,88	1400	6,64	165	1,01	PAM63	1680	7,97	137	1,12
MNHL 30-3	135,39	900	6,65	165	2,34	PAM63	1080	7,98	137	2,67
MNHL 25-3	133,97	900	6,72	163	1,09	PAM63	1080	8,06	136	1,24
MNHL 30-3	410,16	2800	6,83	160	1,68	PAM56	3360	8,19	134	1,81
MNHL 35-3	386,5	2800	7,24	151	2,5	PAM56	3360	8,69	126	2,7
MNHL 30-3	190,42	1400	7,35	149	2,34	PAM63	1680	8,82	124	2,62
MNHL 25-3	185,33	1400	7,55	145	1,09	PAM63	1680	9,06	121	1,22
MNHL 25-3	117,73	900	7,64	143	1,26	PAM63	1080	9,17	119	1,43
MNHL 30-3	116,57	900	7,72	142	2,77	PAM63	1080	9,26	118	3,15

TIPO - TYPE TYP	i	50 Hz				MOTORE - MOTOR MOTEUR	60 Hz			
		n ₁	n ₂	M ₂	sf		n ₁	n ₂	M ₂	sf
0,12 kW										
MNHL 30-3	360,46	2800	7,77	141	1,85	PAM56	3360	9,32	117	1,99
MNHL 35-3	339,66	2800	8,24	133	2,83	PAM56	3360	9,89	111	3,06
MNHL 30-3	159,24	1400	8,79	124	2,85	PAM63	1680	10,6	104	3,18
MNHL 25-3	152,58	1400	9,18	119	1,34	PAM63	1680	11	99	1,5
MNHL 25-3	97,9	900	9,19	119	1,51	PAM63	1080	11	99	1,72
MNHL 30-3	296,76	2800	9,44	116	2,26	PAM56	3360	11,3	97	2,44
MNHL 25-3	133,97	1400	10,5	105	1,51	PAM63	1680	12,5	87	1,68
MNHL 30-3	260,57	2800	10,7	102	2,59	PAM56	3360	12,9	85	2,8
MNHL 25-3	81,87	900	11	100	1,76	PAM63	1080	13,2	83	2
MNHL 25-3	240,03	2800	11,7	94	1,26	PAM56	3360	14	78	1,36
MNHL 25-3	117,73	1400	11,9	92	1,76	PAM63	1680	14,3	77	1,96
MNHL 30-3	228,99	2800	12,2	90	2,93	PAM56	3360	14,7	75	3,16
MNHL 25-3	69,61	900	12,9	85	2,09	PAM63	1080	15,5	71	2,38
MNHL 25-3	210,88	2800	13,3	82	1,42	PAM56	3360	15,9	69	1,53
MNHL 25-3	97,9	1400	14,3	77	2,09	PAM63	1680	17,2	64	2,33
MNHL 25-3	59,93	900	15	73	2,43	PAM63	1080	18	61	2,77
MNHL 25-3	185,33	2800	15,1	72	1,67	PAM56	3360	18,1	60	1,8
MNHL 25-3	81,87	1400	17,1	64	2,52	PAM63	1680	20,5	53	2,81
MNHL 25-3	52,1	900	17,3	63	2,76	PAM63	1080	20,7	53	3,15
MNHL 25-2	49,12	900	18,3	61	2,92	PAM63	1080	22	51	3,33
MNHL 20-2	49,14	900	18,3	61	1,25	PAM63	1080	22	51	1,43
MNHL 25-3	152,58	2800	18,4	60	2,01	PAM56	3360	22	50	2,17
MNHL 25-3	69,61	1400	20,1	54	2,94	PAM63	1680	24,1	45	3,28
MNHL 20-2	43,17	900	20,8	53	1,43	PAM63	1080	25	44	1,62
MNHL 25-3	133,97	2800	20,9	52	2,25	PAM56	3360	25,1	44	2,43
MNHL 20-2	37,94	900	23,7	47	1,66	PAM63	1080	28,5	39	1,9
MNHL 25-3	117,73	2800	23,8	46	2,59	PAM56	3360	28,5	38	2,79
MNHL 20-2	49,14	1400	28,5	39	1,85	PAM63	1680	34,2	33	2,06
MNHL 20-2	31,24	900	28,8	39	2	PAM63	1080	34,6	32	2,27
MNHL 20-2	43,17	1400	32,4	34	2,07	PAM63	1680	38,9	29	2,31
MNHL 20-2	27,43	900	32,8	34	2,24	PAM63	1080	39,4	28	2,56
MNHL 20-2	37,94	1400	36,9	30	2,32	PAM63	1680	44,3	25	2,59
MNHL 20-2	24,1	900	37,3	30	2,42	PAM63	1080	44,8	25	2,76
MNHL 20-2	31,24	1400	44,8	25	2,82	PAM63	1680	53,8	21	3,15
MNHL 20-2	20,04	900	44,9	25	2,91	PAM63	1080	53,9	21	3,32
MNHL 20-2	49,14	2800	57	20	2,77	PAM56	3360	68,4	16	2,99
0,18 kW										
MNHL 50-3	464,96	900	1,94	848	1,56	PAM71	1080	2,32	707	1,78
MNHL 40-3	434,74	900	2,07	793	0,84	PAM71	1080	2,48	661	0,95
MNHL 50-3	414,1	900	2,17	755	1,73	PAM71	1080	2,61	629	1,97
MNHL 40-3	391,38	900	2,3	714	0,95	PAM71	1080	2,76	595	1,08
MNHL 50-3	368,53	900	2,44	672	1,95	PAM71	1080	2,93	560	2,23
MNHL 40-3	312,34	900	2,88	570	1,17	PAM71	1080	3,46	475	1,34
MNHL 50-3	308,48	900	2,92	563	2,35	PAM71	1080	3,5	469	2,67
MNHL 50-3	464,96	1400	3,01	545	2,23	PAM63	1680	3,61	454	2,49
MNHL 35-3	439,92	1400	3,18	516	1	PAM63	1680	3,82	430	1,12
MNHL 40-3	280,11	900	3,21	511	1,28	PAM71	1080	3,86	426	1,46
MNHL 40-3	434,74	1400	3,22	510	1,17	PAM63	1680	3,86	425	1,31
MNHL 50-3	414,1	1400	3,38	486	2,46	PAM63	1680	4,06	405	2,74
MNHL 50-3	261,54	900	3,44	477	2,79	PAM71	1080	4,13	398	3,18
MNHL 30-3	260,57	900	3,45	475	0,84	PAM71	1080	4,14	396	0,95
MNHL 40-3	391,38	1400	3,58	459	1,34	PAM63	1680	4,29	382	1,5
MNHL 35-3	386,5	1400	3,62	453	1,11	PAM63	1680	4,35	378	1,24
MNHL 50-3	368,53	1400	3,8	432	2,79	PAM63	1680	4,56	360	3,12
MNHL 30-3	360,46	1400	3,88	423	0,84	PAM63	1680	4,66	352	0,93
MNHL 40-3	230,52	900	3,9	420	1,56	PAM71	1080	4,69	350	1,78
MNHL 30-3	228,99	900	3,93	418	0,95	PAM71	1080	4,72	348	1,08
MNHL 35-3	339,66	1400	4,12	398	1,28	PAM63	1680	4,95	332	1,43
MNHL 35-3	215,78	900	4,17	394	1,39	PAM71	1080	5,01	328	1,58

TIPO - TYPE TYP	i	50 Hz				MOTORE - MOTOR MOTEUR	60 Hz			
		n ₁	n ₂	M ₂	sf		n ₁	n ₂	M ₂	sf
0,18 kW										
MNHL 40-3	312,34	1400	4,48	366	1,62	PAM63	1680	5,38	305	1,81
MNHL 40-3	194,16	900	4,64	354	1,9	PAM71	1080	5,56	295	2,16
MNHL 30-3	296,76	1400	4,72	348	1,01	PAM63	1680	5,66	290	1,12
MNHL 30-3	190,42	900	4,73	347	1,12	PAM71	1080	5,67	289	1,27
MNHL 40-3	280,11	1400	5	328	1,84	PAM63	1680	6	274	2,06
MNHL 35-3	279,64	1400	5,01	328	1,5	PAM63	1680	6,01	273	1,67
MNHL 35-3	179,43	900	5,02	327	1,67	PAM71	1080	6,02	273	1,9
MNHL 30-3	260,57	1400	5,37	306	1,17	PAM63	1680	6,45	255	1,31
MNHL 40-3	166,35	900	5,41	303	2,18	PAM71	1080	6,49	253	2,48
MNHL 30-3	159,24	900	5,65	290	1,34	PAM71	1080	6,78	242	1,53
MNHL 35-3	245,54	1400	5,7	288	1,72	PAM63	1680	6,84	240	1,92
MNHL 35-3	150,05	900	6	274	2	PAM71	1080	7,2	228	2,28
MNHL 30-3	466,86	2800	6	274	0,95	PAM63	3360	7,2	228	1,03
MNHL 40-3	230,52	1400	6,07	270	2,23	PAM63	1680	7,29	225	2,49
MNHL 30-3	228,99	1400	6,11	269	1,28	PAM63	1680	7,34	224	1,43
MNHL 40-3	144,39	900	6,23	263	2,51	PAM71	1080	7,48	219	2,87
MNHL 35-3	439,92	2800	6,36	258	1,5	PAM63	3360	7,64	215	1,62
MNHL 40-3	434,74	2800	6,44	255	1,79	PAM63	3360	7,73	212	1,93
MNHL 35-3	215,78	1400	6,49	253	2	PAM63	1680	7,79	211	2,23
MNHL 30-3	135,39	900	6,65	247	1,56	PAM71	1080	7,98	206	1,78
MNHL 30-3	410,16	2800	6,83	240	1,12	PAM63	3360	8,19	200	1,21
MNHL 35-3	127,58	900	7,05	233	2,33	PAM71	1080	8,47	194	2,66
MNHL 40-3	126,62	900	7,11	231	2,85	PAM71	1080	8,53	192	3,25
MNHL 40-3	391,38	2800	7,15	229	1,96	PAM63	3360	8,59	191	2,11
MNHL 40-3	194,16	1400	7,21	228	2,63	PAM63	1680	8,65	190	2,93
MNHL 35-3	386,5	2800	7,24	227	1,67	PAM63	3360	8,69	189	1,8
MNHL 30-3	190,42	1400	7,35	223	1,56	PAM63	1680	8,82	186	1,74
MNHL 25-3	117,73	900	7,64	215	0,84	PAM71	1080	9,17	179	0,96
MNHL 30-3	116,57	900	7,72	213	1,84	PAM71	1080	9,26	177	2,1
MNHL 30-3	360,46	2800	7,77	211	1,23	PAM63	3360	9,32	176	1,33
MNHL 35-3	179,43	1400	7,8	210	2,39	PAM63	1680	9,36	175	2,67
MNHL 35-3	109,85	900	8,19	200	2,72	PAM71	1080	9,83	167	3,1
MNHL 35-3	339,66	2800	8,24	199	1,89	PAM63	3360	9,89	166	2,04
MNHL 30-3	159,24	1400	8,79	187	1,9	PAM63	1680	10,6	156	2,12
MNHL 30-3	101,33	900	8,88	185	2,07	PAM71	1080	10,7	154	2,36
MNHL 40-3	312,34	2800	8,96	183	2,46	PAM63	3360	10,8	153	2,65
MNHL 25-3	152,58	1400	9,18	179	0,89	PAM63	1680	11	149	1
MNHL 25-3	97,9	900	9,19	179	1,01	PAM71	1080	11	149	1,15
MNHL 35-3	150,05	1400	9,33	176	2,84	PAM63	1680	11,2	147	3,17
MNHL 30-3	296,76	2800	9,44	174	1,51	PAM63	3360	11,3	145	1,63
MNHL 40-3	280,11	2800	10	164	2,73	PAM63	3360	12	137	2,95
MNHL 35-3	279,64	2800	10	164	2,28	PAM63	3360	12	137	2,46
MNHL 30-3	135,39	1400	10,3	159	2,24	PAM63	1680	12,4	132	2,5
MNHL 25-3	133,97	1400	10,5	157	1,01	PAM63	1680	12,5	131	1,12
MNHL 30-3	260,57	2800	10,7	153	1,73	PAM63	3360	12,9	127	1,87
MNHL 30-3	83,24	900	10,8	152	2,57	PAM71	1080	13	127	2,93
MNHL 25-3	81,87	900	11	149	1,17	PAM71	1080	13,2	124	1,34
MNHL 35-3	245,54	2800	11,4	144	2,61	PAM63	3360	13,7	120	2,82
MNHL 25-3	240,03	2800	11,7	141	0,84	PAM63	3360	14	117	0,91
MNHL 25-3	117,73	1400	11,9	138	1,17	PAM63	1680	14,3	115	1,31
MNHL 30-3	116,57	1400	12	137	2,57	PAM63	1680	14,4	114	2,87
MNHL 30-3	228,99	2800	12,2	134	1,95	PAM63	3360	14,7	112	2,11
MNHL 25-3	69,61	900	12,9	127	1,39	PAM71	1080	15,5	106	1,59
MNHL 35-3	215,78	2800	13	127	2,95	PAM63	3360	15,6	105	3,18
MNHL 25-3	210,88	2800	13,3	124	0,95	PAM63	3360	15,9	103	1,02
MNHL 30-3	101,33	1400	13,8	119	2,96	PAM63	1680	16,6	99	3,31
MNHL 25-3	97,9	1400	14,3	115	1,39	PAM63	1680	17,2	96	1,56
MNHL 30-3	190,42	2800	14,7	112	2,35	PAM63	3360	17,6	93	2,53
MNHL 25-3	59,93	900	15	109	1,62	PAM71	1080	18	91	1,85

TIPO - TYPE TYP	i	50 Hz				MOTORE - MOTOR MOTEUR	60 Hz			
		n ₁	n ₂	M ₂	sf		n ₁	n ₂	M ₂	sf
0,18 kW										
MNHL 25-3	185,33	2800	15,1	109	1,11	PAM63	3360	18,1	91	1,2
MNHL 25-3	81,87	1400	17,1	96	1,68	PAM63	1680	20,5	80	1,87
MNHL 25-3	52,1	900	17,3	95	1,84	PAM71	1080	20,7	79	2,1
MNHL 30-3	159,24	2800	17,6	93	2,85	PAM63	3360	21,1	78	3,08
MNHL 25-2	49,12	900	18,3	91	1,94	PAM71	1080	22	76	2,22
MNHL 20-2	49,14	900	18,3	91	0,83	PAM71	1080	22	76	0,95
MNHL 25-3	152,58	2800	18,4	89	1,34	PAM63	3360	22	75	1,45
MNHL 25-3	69,61	1400	20,1	82	1,96	PAM63	1680	24,1	68	2,19
MNHL 25-2	44,22	900	20,4	82	2,17	PAM71	1080	24,4	68	2,48
MNHL 20-2	43,17	900	20,8	80	0,95	PAM71	1080	25	67	1,08
MNHL 25-3	133,97	2800	20,9	79	1,5	PAM63	3360	25,1	65	1,62
MNHL 25-3	59,93	1400	23,4	70	2,29	PAM63	1680	28	59	2,56
MNHL 20-2	37,94	900	23,7	70	1,11	PAM71	1080	28,5	59	1,27
MNHL 25-3	117,73	2800	23,8	69	1,72	PAM63	3360	28,5	58	1,86
MNHL 25-2	35,29	900	25,5	65	2,66	PAM71	1080	30,6	54	3,03
MNHL 25-3	52,1	1400	26,9	61	2,62	PAM63	1680	32,2	51	2,92
MNHL 25-2	31,65	900	28,4	59	2,73	PAM71	1080	34,1	49	3,11
MNHL 25-2	49,12	1400	28,5	59	2,72	PAM63	1680	34,2	49	3,03
MNHL 20-2	49,14	1400	28,5	59	1,23	PAM63	1680	34,2	49	1,37
MNHL 25-3	97,9	2800	28,6	57	2,13	PAM63	3360	34,3	48	2,3
MNHL 20-2	31,24	900	28,8	58	1,33	PAM71	1080	34,6	48	1,52
MNHL 20-2	43,17	1400	32,4	51	1,38	PAM63	1680	38,9	43	1,54
MNHL 20-2	27,43	900	32,8	51	1,5	PAM71	1080	39,4	42	1,7
MNHL 25-3	81,87	2800	34,2	48	2,52	PAM63	3360	41	40	2,72
MNHL 20-2	37,94	1400	36,9	45	1,55	PAM63	1680	44,3	38	1,73
MNHL 20-2	24,1	900	37,3	45	1,61	PAM71	1080	44,8	37	1,84
MNHL 25-3	69,61	2800	40,2	41	2,96	PAM63	3360	48,3	34	3,2
MNHL 20-2	31,24	1400	44,8	37	1,88	PAM63	1680	53,8	31	2,1
MNHL 20-2	20,04	900	44,9	37	1,94	PAM71	1080	53,9	31	2,21
MNHL 20-2	27,43	1400	51	33	2,17	PAM63	1680	61,2	27	2,43
MNHL 20-2	16,76	900	53,7	31	2,16	PAM71	1080	64,4	26	2,46
MNHL 20-2	49,14	2800	57	29	1,85	PAM63	3360	68,4	24	1,99
MNHL 20-2	24,1	1400	58,1	29	2,26	PAM63	1680	69,7	24	2,53
MNHL 20-2	14,25	900	63,2	26	2,54	PAM71	1080	75,8	22	2,89
MNHL 20-2	43,17	2800	64,9	26	2,06	PAM63	3360	77,8	21	2,23
MNHL 20-2	20,04	1400	69,9	24	2,72	PAM63	1680	83,8	20	3,04
MNHL 20-2	12,27	900	73,3	23	2,73	PAM71	1080	88	19	3,11
MNHL 20-2	37,94	2800	73,8	23	2,35	PAM63	3360	88,6	19	2,53
MNHL 20-2	31,24	2800	89,6	19	2,85	PAM63	3360	108	16	3,08
0,25 kW										
MNHL 50-3	464,96	900	1,94	1178	1,13	PAM71	1080	2,32	982	1,28
MNHL 50-3	414,1	900	2,17	1049	1,25	PAM71	1080	2,61	874	1,42
MNHL 50-3	368,53	900	2,44	934	1,41	PAM71	1080	2,93	778	1,6
MNHL 40-3	312,34	900	2,88	791	0,84	PAM71	1080	3,46	659	0,96
MNHL 50-3	308,48	900	2,92	782	1,69	PAM71	1080	3,5	651	1,93
MNHL 50-3	464,96	1400	3,01	757	1,61	PAM71	1680	3,61	631	1,8
MNHL 40-3	280,11	900	3,21	710	0,92	PAM71	1080	3,86	591	1,05
MNHL 40-3	434,74	1400	3,22	708	0,84	PAM71	1680	3,86	590	0,94
MNHL 50-3	414,1	1400	3,38	674	1,77	PAM71	1680	4,06	562	1,97
MNHL 50-3	261,54	900	3,44	663	2,01	PAM71	1080	4,13	552	2,29
MNHL 40-3	391,38	1400	3,58	637	0,96	PAM71	1680	4,29	531	1,08
MNHL 35-3	386,5	1400	3,62	629	0,8	PAM63	1680	4,35	525	0,89
MNHL 50-3	368,53	1400	3,8	600	2,01	PAM71	1680	4,56	500	2,24
MNHL 40-3	230,52	900	3,9	584	1,13	PAM71	1080	4,69	487	1,28
MNHL 50-3	225,64	900	3,99	572	2,33	PAM71	1080	4,79	476	2,66
MNHL 35-3	339,66	1400	4,12	553	0,92	PAM63	1680	4,95	461	1,03
MNHL 35-3	215,78	900	4,17	547	1	PAM71	1080	5,01	456	1,14
MNHL 40-3	312,34	1400	4,48	509	1,17	PAM71	1680	5,38	424	1,3
MNHL 50-3	308,48	1400	4,54	502	2,41	PAM71	1680	5,45	419	2,69

TIPO - TYPE TYP	i	50 Hz				MOTORE - MOTOR MOTEUR	60 Hz			
		n ₁	n ₂	M ₂	sf		n ₁	n ₂	M ₂	sf
0,25 kW										
MNHL 50-3	197,3	900	4,56	500	2,65	PAM71	1080	5,47	417	3,02
MNHL 40-3	194,16	900	4,64	492	1,37	PAM71	1080	5,56	410	1,56
MNHL 30-3	190,42	900	4,73	482	0,8	PAM71	1080	5,67	402	0,92
MNHL 40-3	280,11	1400	5	456	1,33	PAM71	1680	6	380	1,48
MNHL 35-3	279,64	1400	5,01	455	1,08	PAM63	1680	6,01	380	1,21
MNHL 35-3	179,43	900	5,02	455	1,2	PAM71	1080	6,02	379	1,37
MNHL 50-3	261,54	1400	5,35	426	2,81	PAM71	1680	6,42	355	3,14
MNHL 30-3	260,57	1400	5,37	424	0,84	PAM71	1680	6,45	354	0,94
MNHL 40-3	166,35	900	5,41	421	1,57	PAM71	1080	6,49	351	1,79
MNHL 30-3	159,24	900	5,65	403	0,96	PAM71	1080	6,78	336	1,1
MNHL 35-3	245,54	1400	5,7	400	1,24	PAM63	1680	6,84	333	1,38
MNHL 35-3	150,05	900	6	380	1,44	PAM71	1080	7,2	317	1,64
MNHL 50-3	464,96	2800	6,02	379	2,37	PAM63	3360	7,23	316	2,56
MNHL 40-3	230,52	1400	6,07	375	1,61	PAM71	1680	7,29	313	1,8
MNHL 30-3	228,99	1400	6,11	373	0,93	PAM71	1680	7,34	311	1,03
MNHL 40-3	144,39	900	6,23	366	1,81	PAM71	1080	7,48	305	2,06
MNHL 35-3	439,92	2800	6,36	358	1,08	PAM63	3360	7,64	299	1,17
MNHL 40-3	434,74	2800	6,44	354	1,29	PAM63	3360	7,73	295	1,39
MNHL 35-3	215,78	1400	6,49	351	1,44	PAM71	1680	7,79	293	1,61
MNHL 30-3	135,39	900	6,65	343	1,13	PAM71	1080	7,98	286	1,28
MNHL 50-3	414,1	2800	6,76	337	2,69	PAM63	3360	8,11	281	2,91
MNHL 30-3	410,16	2800	6,83	334	0,81	PAM63	3360	8,19	278	0,87
MNHL 35-3	127,58	900	7,05	323	1,68	PAM71	1080	8,47	269	1,92
MNHL 40-3	126,62	900	7,11	321	2,05	PAM71	1080	8,53	267	2,34
MNHL 40-3	391,38	2800	7,15	319	1,41	PAM63	3360	8,59	266	1,52
MNHL 40-3	194,16	1400	7,21	316	1,89	PAM71	1680	8,65	264	2,11
MNHL 35-3	386,5	2800	7,24	315	1,2	PAM63	3360	8,69	262	1,3
MNHL 30-3	190,42	1400	7,35	310	1,13	PAM71	1680	8,82	258	1,26
MNHL 30-3	116,57	900	7,72	295	1,33	PAM71	1080	9,26	246	1,51
MNHL 30-3	360,46	2800	7,77	294	0,89	PAM63	3360	9,32	245	0,96
MNHL 35-3	179,43	1400	7,8	292	1,72	PAM71	1680	9,36	244	1,92
MNHL 35-3	109,85	900	8,19	278	1,96	PAM71	1080	9,83	232	2,23
MNHL 35-3	339,66	2800	8,24	277	1,36	PAM63	3360	9,89	230	1,47
MNHL 40-3	166,35	1400	8,42	271	2,21	PAM71	1680	10,1	226	2,47
MNHL 40-3	105,52	900	8,53	267	2,49	PAM71	1080	10,2	223	2,84
MNHL 30-3	159,24	1400	8,79	259	1,37	PAM71	1680	10,6	216	1,53
MNHL 30-3	101,33	900	8,88	257	1,49	PAM71	1080	10,7	214	1,7
MNHL 40-3	312,34	2800	8,96	254	1,77	PAM63	3360	10,8	212	1,91
MNHL 35-3	150,05	1400	9,33	244	2,04	PAM71	1680	11,2	204	2,28
MNHL 35-3	95,49	900	9,43	242	2,24	PAM71	1080	11,3	202	2,55
MNHL 30-3	296,76	2800	9,44	242	1,08	PAM63	3360	11,3	201	1,17
MNHL 40-3	144,39	1400	9,7	235	2,57	PAM71	1680	11,6	196	2,87
MNHL 40-3	280,11	2800	10	228	1,97	PAM63	3360	12	190	2,13
MNHL 35-3	279,64	2800	10	228	1,64	PAM63	3360	12	190	1,77
MNHL 40-3	89,11	900	10,1	226	2,94	PAM71	1080	12,1	188	3,35
MNHL 30-3	135,39	1400	10,3	220	1,61	PAM71	1680	12,4	184	1,8
MNHL 30-3	260,57	2800	10,7	212	1,24	PAM63	3360	12,9	177	1,34
MNHL 30-3	83,24	900	10,8	211	1,85	PAM71	1080	13	176	2,11
MNHL 35-3	127,58	1400	11	208	2,4	PAM71	1680	13,2	173	2,68
MNHL 25-3	81,87	900	11	207	0,84	PAM71	1080	13,2	173	0,96
MNHL 40-3	126,62	1400	11,1	206	2,93	PAM71	1680	13,3	172	3,27
MNHL 35-3	245,54	2800	11,4	200	1,88	PAM63	3360	13,7	167	2,03
MNHL 35-3	78,44	900	11,5	199	2,64	PAM71	1080	13,8	166	3,01
MNHL 25-3	117,73	1400	11,9	192	0,84	PAM71	1680	14,3	160	0,94
MNHL 30-3	116,57	1400	12	190	1,85	PAM71	1680	14,4	158	2,06
MNHL 40-3	230,52	2800	12,1	188	2,41	PAM63	3360	14,6	156	2,61
MNHL 30-3	228,99	2800	12,2	186	1,41	PAM63	3360	14,7	155	1,52
MNHL 35-3	109,85	1400	12,7	179	2,76	PAM71	1680	15,3	149	3,08
MNHL 25-3	69,61	900	12,9	176	1	PAM71	1080	15,5	147	1,14

TIPO - TYPE TYP	i	50 Hz				MOTORE - MOTOR MOTEUR	60 Hz			
		n ₁	n ₂	M ₂	sf		n ₁	n ₂	M ₂	sf
0,25 kW										
MNHL 30-3	69,16	900	13	175	2,21	PAM71	1080	15,6	146	2,52
MNHL 35-3	215,78	2800	13	176	2,12	PAM63	3360	15,6	146	2,29
MNHL 30-3	101,33	1400	13,8	165	2,13	PAM71	1680	16,6	138	2,38
MNHL 25-3	97,9	1400	14,3	159	1	PAM71	1680	17,2	133	1,12
MNHL 40-3	194,16	2800	14,4	158	2,85	PAM63	3360	17,3	132	3,08
MNHL 30-3	190,42	2800	14,7	155	1,69	PAM63	3360	17,6	129	1,82
MNHL 25-3	59,93	900	15	152	1,17	PAM71	1080	18	127	1,33
MNHL 25-3	185,33	2800	15,1	151	0,8	PAM63	3360	18,1	126	0,87
MNHL 30-3	57,9	900	15,5	147	2,65	PAM71	1080	18,7	122	3,02
MNHL 35-3	179,43	2800	15,6	146	2,56	PAM63	3360	18,7	122	2,76
MNHL 30-3	83,24	1400	16,8	136	2,61	PAM71	1680	20,2	113	2,91
MNHL 25-3	81,87	1400	17,1	133	1,21	PAM71	1680	20,5	111	1,35
MNHL 25-3	52,1	900	17,3	132	1,33	PAM71	1080	20,7	110	1,51
MNHL 30-3	159,24	2800	17,6	130	2,05	PAM63	3360	21,1	108	2,22
MNHL 25-2	49,12	900	18,3	126	1,4	PAM71	1080	22	105	1,6
MNHL 25-3	152,58	2800	18,4	124	0,97	PAM63	3360	22	104	1,04
MNHL 30-2	48,76	900	18,5	125	2,88	PAM71	1080	22,1	105	3,28
MNHL 25-3	69,61	1400	20,1	113	1,41	PAM71	1680	24,1	94	1,58
MNHL 25-2	44,22	900	20,4	114	1,56	PAM71	1080	24,4	95	1,78
MNHL 30-3	135,39	2800	20,7	110	2,41	PAM63	3360	24,8	92	2,61
MNHL 25-3	133,97	2800	20,9	109	1,08	PAM63	3360	25,1	91	1,17
MNHL 25-3	59,93	1400	23,4	98	1,65	PAM71	1680	28	81	1,84
MNHL 20-2	37,94	900	23,7	98	0,8	PAM71	1080	28,5	81	0,91
MNHL 25-3	117,73	2800	23,8	96	1,24	PAM63	3360	28,5	80	1,34
MNHL 30-3	116,57	2800	24	95	2,77	PAM63	3360	28,8	79	2,99
MNHL 25-2	35,29	900	25,5	91	1,92	PAM71	1080	30,6	76	2,19
MNHL 25-3	52,1	1400	26,9	85	1,89	PAM71	1680	32,2	71	2,1
MNHL 25-2	31,65	900	28,4	81	1,96	PAM71	1080	34,1	68	2,24
MNHL 25-2	49,12	1400	28,5	81	1,96	PAM71	1680	34,2	68	2,18
MNHL 20-2	49,14	1400	28,5	81	0,89	PAM71	1680	34,2	68	0,99
MNHL 25-3	97,9	2800	28,6	80	1,53	PAM63	3360	34,3	66	1,65
MNHL 20-2	31,24	900	28,8	80	0,96	PAM71	1080	34,6	67	1,09
MNHL 25-2	44,22	1400	31,7	73	2,2	PAM71	1680	38	61	2,46
MNHL 20-2	43,17	1400	32,4	71	0,99	PAM71	1680	38,9	60	1,11
MNHL 20-2	27,43	900	32,8	71	1,08	PAM71	1080	39,4	59	1,23
MNHL 25-3	81,87	2800	34,2	67	1,81	PAM63	3360	41	56	1,96
MNHL 25-2	26,05	900	34,5	67	2,4	PAM71	1080	41,5	56	2,74
MNHL 20-2	37,94	1400	36,9	63	1,12	PAM71	1680	44,3	52	1,24
MNHL 20-2	24,1	900	37,3	62	1,16	PAM71	1080	44,8	52	1,32
MNHL 25-2	35,29	1400	39,7	58	2,76	PAM71	1680	47,6	49	3,08
MNHL 25-3	69,61	2800	40,2	57	2,13	PAM63	3360	48,3	47	2,31
MNHL 25-2	21,94	900	41	56	2,83	PAM71	1080	49,2	47	3,23
MNHL 25-2	31,65	1400	44,2	52	2,77	PAM71	1680	53,1	44	3,09
MNHL 20-2	31,24	1400	44,8	52	1,35	PAM71	1680	53,8	43	1,51
MNHL 20-2	20,04	900	44,9	52	1,4	PAM71	1080	53,9	43	1,59
MNHL 25-3	59,93	2800	46,7	49	2,46	PAM63	3360	56,1	41	2,66
MNHL 20-2	27,43	1400	51	45	1,56	PAM71	1680	61,2	38	1,75
MNHL 25-3	52,1	2800	53,7	42	2,85	PAM63	3360	64,5	35	3,08
MNHL 20-2	16,76	900	53,7	43	1,55	PAM71	1080	64,4	36	1,77
MNHL 25-2	49,12	2800	57	41	2,95	PAM63	3360	68,4	34	3,19
MNHL 20-2	49,14	2800	57	41	1,33	PAM63	3360	68,4	34	1,43
MNHL 20-2	24,1	1400	58,1	40	1,63	PAM71	1680	69,7	33	1,82
MNHL 20-2	14,25	900	63,2	37	1,83	PAM71	1080	75,8	31	2,08
MNHL 20-2	43,17	2800	64,9	36	1,48	PAM63	3360	77,8	30	1,6
MNHL 20-2	20,04	1400	69,9	33	1,96	PAM71	1680	83,8	28	2,19
MNHL 20-2	12,27	900	73,3	32	1,96	PAM71	1080	88	26	2,24
MNHL 20-2	37,94	2800	73,8	31	1,69	PAM63	3360	88,6	26	1,82
MNHL 20-2	16,76	1400	83,5	28	2,2	PAM71	1680	100	23	2,46
MNHL 20-2	10,67	900	84,3	27	2,26	PAM71	1080	101	23	2,57

TIPO - TYPE TYP	i	50 Hz				MOTORE - MOTOR MOTEUR	60 Hz			
		n ₁	n ₂	M ₂	sf		n ₁	n ₂	M ₂	sf
0,25 kW										
MNHL 20-2	31,24	2800	89,6	26	2,05	PAM63	3360	108	22	2,22
MNHL 20-2	14,25	1400	98,2	24	2,59	PAM71	1680	118	20	2,89
MNHL 20-2	27,43	2800	102	23	2,34	PAM63	3360	122	19	2,52
MNHL 20-2	8,76	900	103	23	2,48	PAM71	1080	123	19	2,83
MNHL 20-2	12,27	1400	114	20	2,76	PAM71	1680	137	17	3,08
MNHL 20-2	24,1	2800	116	20	2,46	PAM63	3360	139	17	2,65
MNHL 20-2	7,28	900	124	19	2,99	PAM71	1080	148	16	3,41
MNHL 20-2	20,04	2800	140	17	2,96	PAM63	3360	168	14	3,19
0,37 kW										
MNHL 50-3	414,1	900	2,17	1553	0,84	PAM80	1080	2,61	1294	0,96
MNHL 50-3	368,53	900	2,44	1382	0,95	PAM80	1080	2,93	1151	1,08
MNHL 60-3	358,5	900	2,51	1344	1,9	PAM80	1080	3,01	1120	2,17
MNHL 60-3	319,2	900	2,82	1197	2,12	PAM80	1080	3,38	997	2,42
MNHL 50-3	308,48	900	2,92	1157	1,14	PAM80	1080	3,5	964	1,3
MNHL 50-3	464,96	1400	3,01	1121	1,09	PAM71	1680	3,61	934	1,21
MNHL 60-3	287	900	3,14	1076	2,36	PAM80	1080	3,76	897	2,7
MNHL 50-3	414,1	1400	3,38	998	1,2	PAM71	1680	4,06	832	1,33
MNHL 50-3	261,54	900	3,44	981	1,36	PAM80	1080	4,13	817	1,55
MNHL 60-3	247,9	900	3,63	929	2,74	PAM80	1080	4,36	775	3,13
MNHL 50-3	368,53	1400	3,8	888	1,36	PAM71	1680	4,56	740	1,52
MNHL 50-3	225,64	900	3,99	846	1,58	PAM80	1080	4,79	705	1,8
MNHL 50-3	308,48	1400	4,54	744	1,63	PAM71	1680	5,45	620	1,82
MNHL 50-3	197,3	900	4,56	740	1,79	PAM80	1080	5,47	616	2,04
MNHL 40-3	194,16	900	4,64	728	0,92	PAM80	1080	5,56	607	1,05
MNHL 40-3	280,11	1400	5	675	0,9	PAM71	1680	6	563	1
MNHL 35-3	179,43	900	5,02	673	0,81	PAM71	1080	6,02	561	0,92
MNHL 50-3	174,36	900	5,16	654	2,04	PAM80	1080	6,19	545	2,32
MNHL 50-3	261,54	1400	5,35	630	1,9	PAM71	1680	6,42	525	2,12
MNHL 40-3	166,35	900	5,41	624	1,06	PAM80	1080	6,49	520	1,21
MNHL 35-3	150,05	900	6	563	0,97	PAM80	1080	7,2	469	1,11
MNHL 50-3	464,96	2800	6,02	560	1,6	PAM71	3360	7,23	467	1,73
MNHL 40-3	230,52	1400	6,07	556	1,09	PAM71	1680	7,29	463	1,21
MNHL 50-3	147,12	900	6,12	552	2,42	PAM80	1080	7,34	460	2,76
MNHL 50-3	225,64	1400	6,2	544	2,23	PAM71	1680	7,45	453	2,49
MNHL 40-3	144,39	900	6,23	541	1,22	PAM80	1080	7,48	451	1,39
MNHL 40-3	434,74	2800	6,44	524	0,87	PAM71	3360	7,73	437	0,94
MNHL 35-3	215,78	1400	6,49	520	0,97	PAM71	1680	7,79	433	1,09
MNHL 50-3	414,1	2800	6,76	499	1,82	PAM71	3360	8,11	416	1,96
MNHL 35-3	127,58	900	7,05	478	1,14	PAM80	1080	8,47	399	1,29
MNHL 50-3	197,3	1400	7,1	476	2,53	PAM71	1680	8,51	396	2,82
MNHL 40-3	126,62	900	7,11	475	1,39	PAM80	1080	8,53	396	1,58
MNHL 50-3	125,93	900	7,15	472	2,8	PAM80	1080	8,58	393	3,19
MNHL 40-3	391,38	2800	7,15	472	0,95	PAM71	3360	8,59	393	1,03
MNHL 40-3	194,16	1400	7,21	468	1,28	PAM71	1680	8,65	390	1,43
MNHL 35-3	386,5	2800	7,24	466	0,81	PAM63	3360	8,69	388	0,88
MNHL 50-3	368,53	2800	7,6	444	2,04	PAM71	3360	9,12	370	2,2
MNHL 30-3	116,57	900	7,72	437	0,9	PAM80	1080	9,26	364	1,02
MNHL 35-3	179,43	1400	7,8	432	1,16	PAM71	1680	9,36	360	1,3
MNHL 50-3	174,36	1400	8,03	420	2,88	PAM71	1680	9,64	350	3,21
MNHL 35-3	109,85	900	8,19	412	1,32	PAM80	1080	9,83	343	1,51
MNHL 35-3	339,66	2800	8,24	409	0,92	PAM63	3360	9,89	341	0,99
MNHL 40-3	166,35	1400	8,42	401	1,49	PAM71	1680	10,1	334	1,67
MNHL 40-3	105,52	900	8,53	396	1,68	PAM80	1080	10,2	330	1,92
MNHL 30-3	159,24	1400	8,79	384	0,92	PAM71	1680	10,6	320	1,03
MNHL 30-3	101,33	900	8,88	380	1,01	PAM80	1080	10,7	317	1,15
MNHL 40-3	312,34	2800	8,96	376	1,2	PAM71	3360	10,8	314	1,29
MNHL 50-3	308,48	2800	9,08	372	2,45	PAM71	3360	10,9	310	2,64
MNHL 35-3	150,05	1400	9,33	362	1,38	PAM71	1680	11,2	301	1,54
MNHL 35-3	95,49	900	9,43	358	1,51	PAM80	1080	11,3	298	1,73

TIPO - TYPE TYP	i	50 Hz				MOTORE - MOTOR MOTEUR	60 Hz			
		n ₁	n ₂	M ₂	sf		n ₁	n ₂	M ₂	sf
0,37 kW										
MNHL 40-3	144,39	1400	9,7	348	1,74	PAM71	1680	11,6	290	1,94
MNHL 40-3	280,11	2800	10	338	1,33	PAM71	3360	12	281	1,44
MNHL 35-3	279,64	2800	10	337	1,11	PAM63	3360	12	281	1,2
MNHL 40-3	89,11	900	10,1	334	1,98	PAM80	1080	12,1	278	2,26
MNHL 30-3	135,39	1400	10,3	326	1,09	PAM71	1680	12,4	272	1,21
MNHL 50-3	261,54	2800	10,7	315	2,88	PAM71	3360	12,8	263	3,11
MNHL 30-3	260,57	2800	10,7	314	0,84	PAM71	3360	12,9	262	0,91
MNHL 30-3	83,24	900	10,8	312	1,25	PAM80	1080	13	260	1,42
MNHL 35-3	127,58	1400	11	308	1,62	PAM71	1680	13,2	256	1,81
MNHL 40-3	126,62	1400	11,1	305	1,98	PAM71	1680	13,3	254	2,21
MNHL 35-3	245,54	2800	11,4	296	1,27	PAM63	3360	13,7	247	1,37
MNHL 35-3	78,44	900	11,5	294	1,79	PAM80	1080	13,8	245	2,03
MNHL 40-3	75,97	900	11,8	285	2,34	PAM80	1080	14,2	237	2,67
MNHL 30-3	116,57	1400	12	281	1,25	PAM71	1680	14,4	234	1,39
MNHL 40-3	230,52	2800	12,1	278	1,63	PAM71	3360	14,6	232	1,76
MNHL 30-3	228,99	2800	12,2	276	0,95	PAM71	3360	14,7	230	1,03
MNHL 35-3	109,85	1400	12,7	265	1,87	PAM71	1680	15,3	221	2,08
MNHL 30-3	69,16	900	13	259	1,49	PAM80	1080	15,6	216	1,7
MNHL 35-3	215,78	2800	13	260	1,43	PAM71	3360	15,6	217	1,55
MNHL 40-3	105,52	1400	13,3	254	2,36	PAM71	1680	15,9	212	2,64
MNHL 40-3	65,23	900	13,8	245	2,71	PAM80	1080	16,6	204	3,09
MNHL 35-3	65,17	900	13,8	244	2,16	PAM80	1080	16,6	204	2,46
MNHL 30-3	101,33	1400	13,8	244	1,44	PAM71	1680	16,6	204	1,61
MNHL 40-3	194,16	2800	14,4	234	1,93	PAM71	3360	17,3	195	2,08
MNHL 35-3	95,49	1400	14,7	230	2,13	PAM71	1680	17,6	192	2,38
MNHL 30-3	190,42	2800	14,7	229	1,14	PAM71	3360	17,6	191	1,23
MNHL 30-3	57,9	900	15,5	217	1,79	PAM80	1080	18,7	181	2,04
MNHL 35-3	179,43	2800	15,6	216	1,73	PAM71	3360	18,7	180	1,87
MNHL 40-3	89,11	1400	15,7	215	2,8	PAM71	1680	18,9	179	3,12
MNHL 35-3	54,56	900	16,5	205	2,57	PAM80	1080	19,8	170	2,93
MNHL 40-3	166,35	2800	16,8	200	2,25	PAM71	3360	20,2	167	2,43
MNHL 30-3	83,24	1400	16,8	201	1,76	PAM71	1680	20,2	167	1,97
MNHL 40-2	53,09	900	17	202	2,94	PAM80	1080	20,3	168	3,35
MNHL 25-3	81,87	1400	17,1	197	0,82	PAM71	1680	20,5	164	0,91
MNHL 25-3	52,1	900	17,3	195	0,9	PAM71	1080	20,7	163	1,02
MNHL 30-3	159,24	2800	17,6	192	1,39	PAM71	3360	21,1	160	1,5
MNHL 35-3	78,44	1400	17,8	189	2,54	PAM71	1680	21,4	158	2,83
MNHL 25-2	49,12	900	18,3	187	0,95	PAM80	1080	22	156	1,08
MNHL 30-2	48,76	900	18,5	186	1,94	PAM80	1080	22,1	155	2,22
MNHL 35-3	150,05	2800	18,7	181	2,05	PAM71	3360	22,4	151	2,22
MNHL 40-3	144,39	2800	19,4	174	2,61	PAM71	3360	23,3	145	2,82
MNHL 35-2	45,95	900	19,6	175	2,81	PAM80	1080	23,5	146	3,21
MNHL 25-3	69,61	1400	20,1	168	0,95	PAM71	1680	24,1	140	1,06
MNHL 30-3	69,16	1400	20,2	167	2,12	PAM71	1680	24,3	139	2,36
MNHL 25-2	44,22	900	20,4	168	1,06	PAM80	1080	24,4	140	1,2
MNHL 30-2	43,43	900	20,7	165	2,19	PAM80	1080	24,9	138	2,5
MNHL 30-3	135,39	2800	20,7	163	1,63	PAM71	3360	24,8	136	1,76
MNHL 35-3	127,58	2800	21,9	154	2,43	PAM71	3360	26,3	128	2,63
MNHL 40-3	126,62	2800	22,1	153	2,96	PAM71	3360	26,5	127	3,2
MNHL 30-2	38,65	900	23,3	147	2,46	PAM80	1080	27,9	123	2,8
MNHL 25-3	59,93	1400	23,4	144	1,11	PAM71	1680	28	120	1,24
MNHL 25-3	117,73	2800	23,8	142	0,84	PAM71	3360	28,5	118	0,91
MNHL 30-3	116,57	2800	24	140	1,87	PAM71	3360	28,8	117	2,02
MNHL 30-3	57,9	1400	24,2	140	2,53	PAM71	1680	29	116	2,82
MNHL 35-3	109,85	2800	25,5	132	2,79	PAM71	3360	30,6	110	3,01
MNHL 25-2	35,29	900	25,5	134	1,3	PAM80	1080	30,6	112	1,48
MNHL 25-3	52,1	1400	26,9	126	1,27	PAM71	1680	32,2	105	1,42
MNHL 30-3	101,33	2800	27,6	122	2,17	PAM71	3360	33,2	102	2,34
MNHL 30-2	32,35	900	27,8	123	2,95	PAM80	1080	33,4	103	3,36

TIPO - TYPE TYP	i	50 Hz				MOTORE - MOTOR MOTEUR	60 Hz			
		n ₁	n ₂	M ₂	sf		n ₁	n ₂	M ₂	sf
0,37 kW										
MNHL 25-2	31,65	900	28,4	121	1,33	PAM80	1080	34,1	100	1,51
MNHL 25-2	49,12	1400	28,5	120	1,32	PAM71	1680	34,2	100	1,48
MNHL 25-3	97,9	2800	28,6	118	1,03	PAM71	3360	34,3	98	1,12
MNHL 30-2	48,76	1400	28,7	119	2,76	PAM71	1680	34,5	99	3,08
MNHL 25-2	44,22	1400	31,7	108	1,49	PAM71	1680	38	90	1,66
MNHL 30-3	83,24	2800	33,6	100	2,63	PAM71	3360	40,4	84	2,84
MNHL 25-3	81,87	2800	34,2	99	1,23	PAM71	3360	41	82	1,32
MNHL 25-2	26,05	900	34,5	99	1,62	PAM80	1080	41,5	83	1,85
MNHL 25-2	35,29	1400	39,7	86	1,86	PAM71	1680	47,6	72	2,08
MNHL 25-3	69,61	2800	40,2	84	1,44	PAM71	3360	48,3	70	1,56
MNHL 25-2	21,94	900	41	84	1,91	PAM80	1080	49,2	70	2,18
MNHL 25-2	31,65	1400	44,2	77	1,87	PAM71	1680	53,1	65	2,09
MNHL 20-2	31,24	1400	44,8	76	0,92	PAM71	1680	53,8	64	1,02
MNHL 20-2	20,04	900	44,9	76	0,94	PAM80	1080	53,9	64	1,08
MNHL 25-3	59,93	2800	46,7	72	1,66	PAM71	3360	56,1	60	1,79
MNHL 25-2	18,8	900	47,9	72	2,25	PAM80	1080	57,4	60	2,56
MNHL 20-2	27,43	1400	51	67	1,06	PAM71	1680	61,2	56	1,18
MNHL 25-2	26,05	1400	53,7	64	2,27	PAM71	1680	64,5	53	2,54
MNHL 25-3	52,1	2800	53,7	63	1,93	PAM71	3360	64,5	52	2,08
MNHL 20-2	16,76	900	53,7	64	1,05	PAM80	1080	64,4	53	1,2
MNHL 25-2	16,32	900	55,1	62	2,57	PAM80	1080	66,2	52	2,93
MNHL 25-2	49,12	2800	57	60	2	PAM71	3360	68,4	50	2,16
MNHL 20-2	49,14	2800	57	60	0,9	PAM71	3360	68,4	50	0,97
MNHL 20-2	24,1	1400	58,1	59	1,1	PAM71	1680	69,7	49	1,23
MNHL 25-2	14,31	900	62,9	54	2,95	PAM80	1080	75,5	45	3,37
MNHL 20-2	14,25	900	63,2	54	1,23	PAM80	1080	75,8	45	1,41
MNHL 25-2	44,22	2800	63,3	54	2,22	PAM71	3360	76	45	2,39
MNHL 25-2	21,94	1400	63,8	54	2,7	PAM71	1680	76,6	45	3,01
MNHL 20-2	43,17	2800	64,9	53	1	PAM71	3360	77,8	44	1,08
MNHL 20-2	20,04	1400	69,9	49	1,32	PAM71	1680	83,8	41	1,48
MNHL 20-2	12,27	900	73,3	47	1,33	PAM80	1080	88	39	1,51
MNHL 20-2	37,94	2800	73,8	46	1,14	PAM71	3360	88,6	39	1,23
MNHL 25-2	35,29	2800	79,4	43	2,78	PAM71	3360	95,2	36	3
MNHL 20-2	16,76	1400	83,5	41	1,49	PAM71	1680	100	34	1,66
MNHL 20-2	10,67	900	84,3	41	1,53	PAM80	1080	101	34	1,74
MNHL 25-2	31,65	2800	88,5	39	2,81	PAM71	3360	106	32	3,04
MNHL 20-2	31,24	2800	89,6	38	1,39	PAM71	3360	108	32	1,5
MNHL 20-2	14,25	1400	98,2	35	1,75	PAM71	1680	118	29	1,95
MNHL 20-2	27,43	2800	102	34	1,58	PAM71	3360	122	28	1,7
MNHL 20-2	8,76	900	103	33	1,68	PAM80	1080	123	28	1,91
MNHL 20-2	12,27	1400	114	30	1,86	PAM71	1680	137	25	2,08
MNHL 20-2	24,1	2800	116	30	1,66	PAM71	3360	139	25	1,79
MNHL 20-2	7,28	900	124	28	2,02	PAM80	1080	148	23	2,3
MNHL 20-2	10,67	1400	131	26	2,14	PAM71	1680	157	22	2,39
MNHL 20-2	20,04	2800	140	25	2	PAM71	3360	168	20	2,16
MNHL 20-2	6,1	900	148	23	2,24	PAM80	1080	177	19	2,55
MNHL 20-2	8,76	1400	160	21	2,38	PAM71	1680	192	18	2,65
MNHL 20-2	16,76	2800	167	21	2,24	PAM71	3360	200	17	2,42
MNHL 20-2	5,13	900	175	20	2,66	PAM80	1080	211	16	3,03
MNHL 20-2	7,28	1400	192	18	2,86	PAM71	1680	231	15	3,19
MNHL 20-2	14,25	2800	196	17	2,64	PAM71	3360	236	15	2,85
MNHL 20-2	12,27	2800	228	15	2,8	PAM71	3360	274	13	3,02
0,55 kW										
MNHL 60-3	358,5	900	2,51	1998	1,28	PAM80	1080	3,01	1665	1,46
MNHL 60-3	319,2	900	2,82	1779	1,43	PAM80	1080	3,38	1483	1,63
MNHL 60-3	287	900	3,14	1600	1,59	PAM80	1080	3,76	1333	1,81
MNHL 50-3	414,1	1400	3,38	1484	0,8	PAM80	1680	4,06	1236	0,9
MNHL 50-3	261,54	900	3,44	1458	0,91	PAM80	1080	4,13	1215	1,04
MNHL 60-3	247,9	900	3,63	1382	1,84	PAM80	1080	4,36	1151	2,1

TIPO - TYPE TYP	i	50 Hz				MOTORE - MOTOR MOTEUR	60 Hz				
		n ₁	n ₂	M ₂	sf		n ₁	n ₂	M ₂	sf	
0,55 kW											
MNHL 50-3	368,53	1400	3,8	1320	0,91	PAM80	1680	4,56	1100	1,02	
MNHL 60-3	358,5	1400	3,91	1284	1,79	PAM80	1680	4,69	1070	2	
MNHL 50-3	225,64	900	3,99	1258	1,06	PAM80	1080	4,79	1048	1,21	
MNHL 60-3	219,7	900	4,1	1224	2,08	PAM80	1080	4,92	1020	2,37	
MNHL 60-3	319,2	1400	4,39	1144	2,03	PAM80	1680	5,26	953	2,26	
MNHL 50-3	308,48	1400	4,54	1105	1,1	PAM80	1680	5,45	921	1,22	
MNHL 50-3	197,3	900	4,56	1100	1,21	PAM80	1080	5,47	916	1,37	
MNHL 60-3	287	1400	4,88	1028	2,25	PAM80	1680	5,85	857	2,51	
MNHL 60-3	177,3	900	5,08	988	2,58	PAM80	1080	6,09	823	2,94	
MNHL 50-3	174,36	900	5,16	972	1,37	PAM80	1080	6,19	810	1,56	
MNHL 50-3	261,54	1400	5,35	937	1,28	PAM80	1680	6,42	781	1,43	
MNHL 60-3	247,9	1400	5,65	888	2,61	PAM80	1680	6,78	740	2,91	
MNHL 50-3	464,96	2800	6,02	833	1,08	PAM71	3360	7,23	694	1,16	
MNHL 50-3	147,12	900	6,12	820	1,63	PAM80	1080	7,34	683	1,85	
MNHL 50-3	225,64	1400	6,2	808	1,5	PAM80	1680	7,45	674	1,67	
MNHL 40-3	144,39	900	6,23	805	0,82	PAM80	1080	7,48	671	0,94	
MNHL 60-3	219,7	1400	6,37	787	2,94	PAM80	1680	7,65	656	3,28	
MNHL 50-3	414,1	2800	6,76	742	1,22	PAM71	3360	8,11	618	1,32	
MNHL 50-3	197,3	1400	7,1	707	1,7	PAM80	1680	8,51	589	1,9	
MNHL 40-3	126,62	900	7,11	706	0,93	PAM80	1080	8,53	588	1,06	
MNHL 50-3	125,93	900	7,15	702	1,88	PAM80	1080	8,58	585	2,15	
MNHL 40-3	194,16	1400	7,21	696	0,86	PAM80	1680	8,65	580	0,96	
MNHL 50-3	368,53	2800	7,6	660	1,37	PAM71	3360	9,12	550	1,48	
MNHL 50-3	174,36	1400	8,03	625	1,94	PAM80	1680	9,64	521	2,16	
MNHL 35-3	109,85	900	8,19	612	0,89	PAM80	1080	9,83	510	1,01	
MNHL 50-3	108,97	900	8,26	607	2,19	PAM80	1080	9,91	506	2,5	
MNHL 40-3	166,35	1400	8,42	596	1	PAM80	1680	10,1	497	1,12	
MNHL 40-3	105,52	900	8,53	588	1,13	PAM80	1080	10,2	490	1,29	
MNHL 40-3	312,34	2800	8,96	560	0,8	PAM71	3360	10,8	466	0,87	
MNHL 50-3	308,48	2800	9,08	553	1,64	PAM71	3360	10,9	461	1,78	
MNHL 35-3	150,05	1400	9,33	538	0,93	PAM80	1680	11,2	448	1,04	
MNHL 35-3	95,49	900	9,43	532	1,02	PAM80	1080	11,3	444	1,16	
MNHL 50-3	95,1	900	9,46	530	2,5	PAM80	1080	11,4	442	2,85	
MNHL 50-3	147,12	1400	9,52	527	2,28	PAM80	1680	11,4	439	2,55	
MNHL 40-3	144,39	1400	9,7	517	1,17	PAM80	1680	11,6	431	1,31	
MNHL 40-3	280,11	2800	10	502	0,89	PAM71	3360	12	418	0,97	
MNHL 40-3	89,11	900	10,1	497	1,33	PAM80	1080	12,1	414	1,52	
MNHL 50-3	261,54	2800	10,7	469	1,94	PAM71	3360	12,8	390	2,09	
MNHL 50-3	83,55	900	10,8	466	2,85	PAM80	1080	12,9	388	3,25	
MNHL 30-3	83,24	900	10,8	464	0,84	PAM80	1080	13	387	0,96	
MNHL 35-3	127,58	1400	11	457	1,09	PAM80	1680	13,2	381	1,22	
MNHL 50-3	125,93	1400	11,1	451	2,67	PAM80	1680	13,3	376	2,98	
MNHL 40-3	126,62	1400	11,1	454	1,33	PAM80	1680	13,3	378	1,49	
MNHL 35-3	78,44	900	11,5	437	1,2	PAM80	1080	13,8	364	1,37	
MNHL 40-3	75,97	900	11,8	423	1,57	PAM80	1080	14,2	353	1,79	
MNHL 30-3	116,57	1400	12	418	0,84	PAM80	1680	14,4	348	0,94	
MNHL 40-3	230,52	2800	12,1	413	1,1	PAM71	3360	14,6	344	1,18	
MNHL 50-3	225,64	2800	12,4	404	2,23	PAM71	3360	14,9	337	2,41	
MNHL 35-3	109,85	1400	12,7	394	1,26	PAM80	1680	15,3	328	1,4	
MNHL 30-3	69,16	900	13	385	1	PAM80	1080	15,6	321	1,14	
MNHL 35-3	215,78	2800	13	387	0,96	PAM71	3360	15,6	322	1,04	
MNHL 40-3	105,52	1400	13,3	378	1,59	PAM80	1680	15,9	315	1,77	
MNHL 40-3	65,23	900	13,8	364	1,83	PAM80	1080	16,6	303	2,08	
MNHL 35-3	65,17	900	13,8	363	1,45	PAM80	1080	16,6	303	1,66	
MNHL 30-3	101,33	1400	13,8	363	0,97	PAM80	1680	16,6	303	1,08	
MNHL 50-3	197,3	2800	14,2	353	2,56	PAM71	3360	17	295	2,76	
MNHL 40-3	194,16	2800	14,4	348	1,3	PAM71	3360	17,3	290	1,4	
MNHL 35-3	95,49	1400	14,7	342	1,44	PAM80	1680	17,6	285	1,6	
MNHL 30-3	57,9	900	15,5	323	1,21	PAM80	1080	18,7	269	1,37	

TIPO - TYPE TYP	i	50 Hz				MOTORE - MOTOR MOTEUR	60 Hz			
		n ₁	n ₂	M ₂	sf		n ₁	n ₂	M ₂	sf
0,55 kW										
MNHL 35-3	179,43	2800	15,6	321	1,16	PAM71	3360	18,7	268	1,26
MNHL 40-3	89,11	1400	15,7	319	1,88	PAM80	1680	18,9	266	2,1
MNHL 40-3	56,28	900	16	314	2,12	PAM80	1080	19,2	261	2,42
MNHL 50-3	174,36	2800	16,1	312	2,89	PAM71	3360	19,3	260	3,12
MNHL 35-3	54,56	900	16,5	304	1,73	PAM80	1080	19,8	253	1,97
MNHL 40-3	166,35	2800	16,8	298	1,52	PAM71	3360	20,2	248	1,64
MNHL 30-3	83,24	1400	16,8	298	1,19	PAM80	1680	20,2	249	1,32
MNHL 40-2	53,09	900	17	301	1,98	PAM80	1080	20,3	250	2,26
MNHL 30-3	159,24	2800	17,6	285	0,93	PAM71	3360	21,1	238	1,01
MNHL 35-3	78,44	1400	17,8	281	1,71	PAM80	1680	21,4	234	1,91
MNHL 40-3	75,97	1400	18,4	272	2,21	PAM80	1680	22,1	227	2,47
MNHL 30-2	48,76	900	18,5	276	1,31	PAM80	1080	22,1	230	1,49
MNHL 35-3	150,05	2800	18,7	269	1,38	PAM71	3360	22,4	224	1,49
MNHL 40-2	47,4	900	19	268	2,46	PAM80	1080	22,8	224	2,8
MNHL 40-3	144,39	2800	19,4	259	1,76	PAM71	3360	23,3	216	1,9
MNHL 35-2	45,95	900	19,6	260	1,89	PAM80	1080	23,5	217	2,16
MNHL 30-3	69,16	1400	20,2	248	1,42	PAM80	1680	24,3	206	1,59
MNHL 30-2	43,43	900	20,7	246	1,47	PAM80	1080	24,9	205	1,68
MNHL 30-3	135,39	2800	20,7	243	1,1	PAM71	3360	24,8	202	1,18
MNHL 40-2	42,21	900	21,3	239	2,76	PAM80	1080	25,6	199	3,15
MNHL 40-3	65,23	1400	21,5	234	2,58	PAM80	1680	25,8	195	2,87
MNHL 35-3	65,17	1400	21,5	234	2,06	PAM80	1680	25,8	195	2,29
MNHL 35-3	127,58	2800	21,9	229	1,64	PAM71	3360	26,3	190	1,77
MNHL 35-2	40,95	900	22	232	2,13	PAM80	1080	26,4	193	2,42
MNHL 40-3	126,62	2800	22,1	227	1,99	PAM71	3360	26,5	189	2,15
MNHL 30-2	38,65	900	23,3	219	1,65	PAM80	1080	27,9	182	1,89
MNHL 30-3	116,57	2800	24	209	1,26	PAM71	3360	28,8	174	1,36
MNHL 30-3	57,9	1400	24,2	207	1,7	PAM80	1680	29	173	1,9
MNHL 35-2	36,42	900	24,7	206	2,38	PAM80	1080	29,7	172	2,71
MNHL 40-3	56,28	1400	24,9	202	3	PAM80	1680	29,9	168	3,34
MNHL 35-3	109,85	2800	25,5	197	1,88	PAM71	3360	30,6	164	2,03
MNHL 25-2	35,29	900	25,5	200	0,87	PAM80	1080	30,6	166	0,99
MNHL 35-3	54,56	1400	25,7	195	2,31	PAM80	1680	30,8	163	2,57
MNHL 40-3	105,52	2800	26,5	189	2,4	PAM71	3360	31,8	158	2,59
MNHL 25-3	52,1	1400	26,9	187	0,86	PAM71	1680	32,2	156	0,96
MNHL 30-3	101,33	2800	27,6	182	1,46	PAM71	3360	33,2	151	1,58
MNHL 30-2	32,35	900	27,8	183	1,98	PAM80	1080	33,4	153	2,26
MNHL 25-2	31,65	900	28,4	179	0,89	PAM80	1080	34,1	149	1,02
MNHL 25-2	49,12	1400	28,5	179	0,89	PAM80	1680	34,2	149	0,99
MNHL 30-2	48,76	1400	28,7	177	1,85	PAM80	1680	34,5	148	2,07
MNHL 35-3	95,49	2800	29,3	171	2,15	PAM71	3360	35,2	143	2,32
MNHL 35-2	30,49	900	29,5	173	2,86	PAM80	1080	35,4	144	3,26
MNHL 35-2	45,95	1400	30,5	167	2,73	PAM80	1680	36,6	139	3,04
MNHL 40-3	89,11	2800	31,4	160	2,83	PAM71	3360	37,7	133	3,06
MNHL 25-2	44,22	1400	31,7	161	1	PAM80	1680	38	134	1,12
MNHL 30-2	43,43	1400	32,2	158	2,09	PAM80	1680	38,7	132	2,33
MNHL 30-2	27,43	900	32,8	155	2,34	PAM80	1080	39,4	129	2,67
MNHL 30-3	83,24	2800	33,6	149	1,77	PAM71	3360	40,4	124	1,91
MNHL 25-3	81,87	2800	34,2	147	0,82	PAM71	3360	41	122	0,89
MNHL 25-2	26,05	900	34,5	147	1,09	PAM80	1080	41,5	123	1,24
MNHL 35-3	78,44	2800	35,7	141	2,56	PAM71	3360	42,8	117	2,77
MNHL 30-2	38,65	1400	36,2	141	2,35	PAM80	1680	43,5	117	2,62
MNHL 30-2	23,66	900	38	134	2,71	PAM80	1080	45,6	112	3,09
MNHL 25-2	35,29	1400	39,7	128	1,25	PAM80	1680	47,6	107	1,4
MNHL 25-3	69,61	2800	40,2	125	0,97	PAM71	3360	48,3	104	1,05
MNHL 30-3	69,16	2800	40,5	124	2,14	PAM71	3360	48,6	103	2,31
MNHL 25-2	21,94	900	41	124	1,29	PAM80	1080	49,2	104	1,47
MNHL 30-2	32,35	1400	43,3	118	2,8	PAM80	1680	51,9	98	3,13
MNHL 25-2	31,65	1400	44,2	115	1,26	PAM80	1680	53,1	96	1,4

TIPO - TYPE TYP	i	50 Hz				MOTORE - MOTOR MOTEUR	60 Hz				
		n ₁	n ₂	M ₂	sf		n ₁	n ₂	M ₂	sf	
0,55 kW											
MNHL 25-3	59,93	2800	46,7	107	1,12	PAM71	3360	56,1	89	1,21	
MNHL 25-2	18,8	900	47,9	106	1,51	PAM80	1080	57,4	89	1,72	
MNHL 30-3	57,9	2800	48,4	104	2,55	PAM71	3360	58	86	2,75	
MNHL 25-2	26,05	1400	53,7	95	1,53	PAM80	1680	64,5	79	1,71	
MNHL 25-3	52,1	2800	53,7	93	1,3	PAM71	3360	64,5	78	1,4	
MNHL 25-2	16,32	900	55,1	92	1,73	PAM80	1080	66,2	77	1,97	
MNHL 25-2	49,12	2800	57	89	1,34	PAM71	3360	68,4	74	1,45	
MNHL 30-2	48,76	2800	57,4	89	2,8	PAM71	3360	68,9	74	3,02	
MNHL 25-2	14,31	900	62,9	81	1,99	PAM80	1080	75,5	68	2,27	
MNHL 20-2	14,25	900	63,2	81	0,83	PAM80	1080	75,8	67	0,95	
MNHL 25-2	44,22	2800	63,3	80	1,49	PAM71	3360	76	67	1,61	
MNHL 25-2	21,94	1400	63,8	80	1,82	PAM80	1680	76,6	67	2,03	
MNHL 20-2	20,04	1400	69,9	73	0,89	PAM80	1680	83,8	61	0,99	
MNHL 20-2	12,27	900	73,3	69	0,89	PAM80	1080	88	58	1,02	
MNHL 25-2	18,8	1400	74,5	68	2,13	PAM80	1680	89,4	57	2,38	
MNHL 25-2	11,92	900	75,5	67	2,36	PAM80	1080	90,6	56	2,69	
MNHL 25-2	35,29	2800	79,4	64	1,87	PAM71	3360	95,2	53	2,02	
MNHL 20-2	16,76	1400	83,5	61	1	PAM80	1680	100	51	1,12	
MNHL 20-2	10,67	900	84,3	60	1,03	PAM80	1080	101	50	1,17	
MNHL 25-2	16,32	1400	85,8	59	2,44	PAM80	1680	103	49	2,72	
MNHL 25-2	31,65	2800	88,5	58	1,89	PAM71	3360	106	48	2,04	
MNHL 25-2	10,07	900	89,4	57	2,81	PAM80	1080	107	48	3,2	
MNHL 20-2	31,24	2800	89,6	57	0,93	PAM71	3360	108	47	1,01	
MNHL 25-2	14,31	1400	97,8	52	2,78	PAM80	1680	117	43	3,11	
MNHL 20-2	14,25	1400	98,2	52	1,18	PAM80	1680	118	43	1,31	
MNHL 20-2	27,43	2800	102	50	1,06	PAM71	3360	122	42	1,15	
MNHL 20-2	8,76	900	103	50	1,13	PAM80	1080	123	41	1,29	
MNHL 25-2	26,05	2800	107	47	2,3	PAM71	3360	129	40	2,48	
MNHL 20-2	12,27	1400	114	45	1,25	PAM80	1680	137	37	1,4	
MNHL 20-2	24,1	2800	116	44	1,12	PAM71	3360	139	37	1,21	
MNHL 20-2	7,28	900	124	41	1,36	PAM80	1080	148	34	1,55	
MNHL 25-2	21,94	2800	128	40	2,73	PAM71	3360	153	33	2,95	
MNHL 20-2	10,67	1400	131	39	1,44	PAM80	1680	157	32	1,61	
MNHL 20-2	20,04	2800	140	36	1,34	PAM71	3360	168	30	1,45	
MNHL 20-2	6,1	900	148	35	1,51	PAM80	1080	177	29	1,72	
MNHL 20-2	8,76	1400	160	32	1,6	PAM80	1680	192	27	1,79	
MNHL 20-2	16,76	2800	167	30	1,51	PAM71	3360	200	25	1,63	
MNHL 20-2	5,13	900	175	29	1,79	PAM80	1080	211	24	2,04	
MNHL 20-2	7,28	1400	192	26	1,92	PAM80	1680	231	22	2,15	
MNHL 20-2	14,25	2800	196	26	1,77	PAM71	3360	236	22	1,92	
MNHL 20-2	4,32	900	208	24	2,04	PAM80	1080	250	20	2,33	
MNHL 20-2	12,27	2800	228	22	1,88	PAM71	3360	274	19	2,03	
MNHL 20-2	6,1	1400	230	22	2,12	PAM80	1680	275	18	2,36	
MNHL 25-2	3,75	900	240	21	2,83	PAM80	1080	288	18	3,22	
MNHL 20-2	10,67	2800	262	19	2,16	PAM71	3360	315	16	2,34	
MNHL 20-2	5,13	1400	273	19	2,52	PAM80	1680	327	16	2,81	
MNHL 20-2	8,76	2800	320	16	2,38	PAM71	3360	384	13	2,57	
MNHL 20-2	4,32	1400	324	16	2,86	PAM80	1680	389	13	3,19	
MNHL 25-2	2,77	900	325	16	2,81	PAM80	1080	390	13	3,2	
MNHL 20-2	7,28	2800	385	13	2,87	PAM71	3360	462	11	3,1	
0,75 kW											
MNHL 70-3	370,73	900	2,43	2818	1,57	PAM90	1080	2,91	2348	1,79	
MNHL 60-3	358,5	900	2,51	2725	0,94	PAM90	1080	3,01	2271	1,07	
MNHL 70-3	323,65	900	2,78	2460	1,8	PAM90	1080	3,34	2050	2,05	
MNHL 60-3	319,2	900	2,82	2426	1,05	PAM90	1080	3,38	2022	1,19	
MNHL 70-3	287,86	900	3,13	2188	2,02	PAM90	1080	3,75	1823	2,31	
MNHL 60-3	287	900	3,14	2181	1,17	PAM90	1080	3,76	1818	1,33	
MNHL 60-3	247,9	900	3,63	1884	1,35	PAM90	1080	4,36	1570	1,54	
MNHL 70-3	234,17	900	3,84	1780	2,48	PAM90	1080	4,61	1483	2,83	

TIPO - TYPE TYP	i	50 Hz				MOTORE - MOTOR MOTEUR	60 Hz			
		n ₁	n ₂	M ₂	sf		n ₁	n ₂	M ₂	sf
0,75 kW										
MNHL 60-3	358,5	1400	3,91	1752	1,31	PAM80	1680	4,69	1460	1,47
MNHL 60-3	219,7	900	4,1	1670	1,53	PAM90	1080	4,92	1391	1,74
MNHL 70-3	213,52	900	4,22	1623	2,72	PAM90	1080	5,06	1352	3,1
MNHL 60-3	319,2	1400	4,39	1560	1,49	PAM80	1680	5,26	1300	1,66
MNHL 50-3	308,48	1400	4,54	1507	0,8	PAM80	1680	5,45	1256	0,9
MNHL 50-3	197,3	900	4,56	1500	0,88	PAM90	1080	5,47	1250	1,01
MNHL 60-3	287	1400	4,88	1402	1,65	PAM80	1680	5,85	1169	1,84
MNHL 60-3	177,3	900	5,08	1348	1,89	PAM90	1080	6,09	1123	2,15
MNHL 50-3	174,36	900	5,16	1325	1,01	PAM90	1080	6,19	1104	1,15
MNHL 50-3	261,54	1400	5,35	1278	0,94	PAM80	1680	6,42	1065	1,05
MNHL 60-3	161	900	5,59	1224	2,08	PAM90	1080	6,71	1020	2,37
MNHL 60-3	247,9	1400	5,65	1211	1,92	PAM80	1680	6,78	1009	2,14
MNHL 50-3	147,12	900	6,12	1118	1,19	PAM90	1080	7,34	932	1,36
MNHL 50-3	225,64	1400	6,2	1102	1,1	PAM80	1680	7,45	919	1,23
MNHL 60-3	219,7	1400	6,37	1073	2,16	PAM80	1680	7,65	895	2,41
MNHL 60-3	135	900	6,66	1028	2,48	PAM90	1080	7,99	856	2,82
MNHL 50-3	414,1	2800	6,76	1012	0,9	PAM80	3360	8,11	843	0,97
MNHL 50-3	197,3	1400	7,1	964	1,25	PAM80	1680	8,51	803	1,39
MNHL 50-3	125,93	900	7,15	957	1,38	PAM90	1080	8,58	798	1,57
MNHL 50-3	368,53	2800	7,6	900	1,01	PAM80	3360	9,12	750	1,09
MNHL 60-3	358,5	2800	7,81	876	1,98	PAM80	3360	9,37	730	2,14
MNHL 60-3	115,1	900	7,82	875	2,91	PAM90	1080	9,38	729	3,32
MNHL 60-3	177,3	1400	7,9	866	2,67	PAM80	1680	9,48	722	2,98
MNHL 50-3	174,36	1400	8,03	852	1,42	PAM80	1680	9,64	710	1,59
MNHL 50-3	108,97	900	8,26	828	1,61	PAM90	1080	9,91	690	1,83
MNHL 40-3	105,52	900	8,53	802	0,83	PAM90	1080	10,2	668	0,95
MNHL 60-3	319,2	2800	8,77	780	2,22	PAM80	3360	10,5	650	2,4
MNHL 50-3	308,48	2800	9,08	754	1,21	PAM80	3360	10,9	628	1,3
MNHL 50-3	95,1	900	9,46	723	1,84	PAM90	1080	11,4	602	2,09
MNHL 50-3	147,12	1400	9,52	719	1,68	PAM80	1680	11,4	599	1,87
MNHL 40-3	144,39	1400	9,7	705	0,86	PAM80	1680	11,6	588	0,96
MNHL 60-3	287	2800	9,76	701	2,48	PAM80	3360	11,7	584	2,68
MNHL 40-3	89,11	900	10,1	677	0,98	PAM90	1080	12,1	564	1,12
MNHL 50-3	261,54	2800	10,7	639	1,42	PAM80	3360	12,8	532	1,53
MNHL 50-3	83,55	900	10,8	635	2,09	PAM90	1080	12,9	529	2,38
MNHL 35-3	127,58	1400	11	623	0,8	PAM80	1680	13,2	519	0,89
MNHL 50-3	125,93	1400	11,1	615	1,96	PAM80	1680	13,3	513	2,18
MNHL 40-3	126,62	1400	11,1	619	0,98	PAM80	1680	13,3	516	1,09
MNHL 60-3	247,9	2800	11,3	606	2,87	PAM80	3360	13,6	505	3,1
MNHL 35-3	78,44	900	11,5	596	0,88	PAM80	1080	13,8	497	1
MNHL 40-3	75,97	900	11,8	577	1,15	PAM90	1080	14,2	481	1,31
MNHL 40-3	230,52	2800	12,1	563	0,8	PAM71	3360	14,6	469	0,87
MNHL 50-3	225,64	2800	12,4	551	1,63	PAM80	3360	14,9	459	1,77
MNHL 50-3	70,83	900	12,7	538	2,47	PAM90	1080	15,2	449	2,81
MNHL 35-3	109,85	1400	12,7	537	0,92	PAM80	1680	15,3	447	1,03
MNHL 50-3	108,97	1400	12,8	532	2,27	PAM80	1680	15,4	444	2,53
MNHL 40-3	105,52	1400	13,3	516	1,17	PAM80	1680	15,9	430	1,3
MNHL 40-3	65,23	900	13,8	496	1,34	PAM90	1080	16,6	413	1,53
MNHL 35-3	65,17	900	13,8	495	1,07	PAM90	1080	16,6	413	1,22
MNHL 50-3	197,3	2800	14,2	482	1,88	PAM80	3360	17	402	2,03
MNHL 40-3	194,16	2800	14,4	474	0,95	PAM80	3360	17,3	395	1,03
MNHL 50-3	95,1	1400	14,7	465	2,6	PAM80	1680	17,7	387	2,9
MNHL 35-3	95,49	1400	14,7	467	1,05	PAM80	1680	17,6	389	1,17
MNHL 50-3	60,43	900	14,9	459	2,9	PAM90	1080	17,9	383	3,3
MNHL 30-3	57,9	900	15,5	440	0,88	PAM80	1080	18,7	367	1,01
MNHL 35-3	179,43	2800	15,6	438	0,85	PAM71	3360	18,7	365	0,92
MNHL 40-3	89,11	1400	15,7	435	1,38	PAM80	1680	18,9	363	1,54
MNHL 40-3	56,28	900	16	428	1,55	PAM80	1080	19,2	356	1,77
MNHL 40-3	56,28	900	16	428	1,55	PAM90	1080	19,2	356	1,77

TIPO - TYPE TYP	i	50 Hz				MOTORE - MOTOR MOTEUR	60 Hz				
		n ₁	n ₂	M ₂	sf		n ₁	n ₂	M ₂	sf	
0,75 kW											
MNHL 50-3	174,36	2800	16,1	426	2,12	PAM80	3360	19,3	355	2,29	
MNHL 35-3	54,56	900	16,5	415	1,27	PAM90	1080	19,8	346	1,44	
MNHL 50-3	83,55	1400	16,8	408	2,95	PAM80	1680	20,1	340	3,29	
MNHL 40-3	166,35	2800	16,8	406	1,11	PAM80	3360	20,2	339	1,2	
MNHL 30-3	83,24	1400	16,8	407	0,87	PAM80	1680	20,2	339	0,97	
MNHL 40-2	53,09	900	17	410	1,45	PAM90	1080	20,3	342	1,66	
MNHL 35-3	78,44	1400	17,8	383	1,25	PAM80	1680	21,4	319	1,4	
MNHL 40-3	75,97	1400	18,4	371	1,62	PAM80	1680	22,1	309	1,81	
MNHL 30-2	48,76	900	18,5	376	0,96	PAM90	1080	22,1	314	1,09	
MNHL 35-3	150,05	2800	18,7	367	1,01	PAM80	3360	22,4	305	1,09	
MNHL 50-3	147,12	2800	19	359	2,52	PAM80	3360	22,8	300	2,72	
MNHL 40-2	47,4	900	19	366	1,8	PAM90	1080	22,8	305	2,05	
MNHL 40-3	144,39	2800	19,4	353	1,29	PAM80	3360	23,3	294	1,39	
MNHL 35-2	45,95	900	19,6	355	1,39	PAM90	1080	23,5	296	1,58	
MNHL 30-3	69,16	1400	20,2	338	1,04	PAM80	1680	24,3	282	1,17	
MNHL 30-2	43,43	900	20,7	335	1,08	PAM90	1080	24,9	279	1,23	
MNHL 30-3	135,39	2800	20,7	331	0,8	PAM80	3360	24,8	276	0,87	
MNHL 40-2	42,21	900	21,3	326	2,03	PAM90	1080	25,6	272	2,31	
MNHL 40-3	65,23	1400	21,5	319	1,89	PAM80	1680	25,8	266	2,11	
MNHL 35-3	65,17	1400	21,5	318	1,51	PAM80	1680	25,8	265	1,68	
MNHL 35-3	127,58	2800	21,9	312	1,2	PAM80	3360	26,3	260	1,3	
MNHL 35-2	40,95	900	22	316	1,56	PAM90	1080	26,4	263	1,78	
MNHL 40-3	126,62	2800	22,1	309	1,46	PAM80	3360	26,5	258	1,58	
MNHL 50-3	125,93	2800	22,2	308	2,94	PAM80	3360	26,7	256	3,17	
MNHL 30-2	38,65	900	23,3	298	1,21	PAM90	1080	27,9	249	1,38	
MNHL 40-2	37,96	900	23,7	293	2,25	PAM90	1080	28,5	244	2,57	
MNHL 30-3	116,57	2800	24	285	0,92	PAM80	3360	28,8	237	1	
MNHL 30-3	57,9	1400	24,2	283	1,25	PAM80	1680	29	236	1,39	
MNHL 35-2	36,42	900	24,7	281	1,75	PAM90	1080	29,7	234	1,99	
MNHL 40-3	56,28	1400	24,9	275	2,2	PAM80	1680	29,9	229	2,45	
MNHL 35-3	109,85	2800	25,5	268	1,38	PAM80	3360	30,6	224	1,49	
MNHL 35-3	54,56	1400	25,7	267	1,69	PAM80	1680	30,8	222	1,89	
MNHL 40-2	53,09	1400	26,4	263	2,22	PAM80	1680	31,6	220	2,47	
MNHL 40-3	105,52	2800	26,5	258	1,76	PAM80	3360	31,8	215	1,9	
MNHL 40-2	32,78	900	27,5	253	2,61	PAM90	1080	32,9	211	2,98	
MNHL 30-3	101,33	2800	27,6	248	1,07	PAM80	3360	33,2	206	1,16	
MNHL 30-2	32,35	900	27,8	250	1,45	PAM90	1080	33,4	208	1,66	
MNHL 30-2	48,76	1400	28,7	242	1,36	PAM80	1680	34,5	202	1,52	
MNHL 35-3	95,49	2800	29,3	233	1,57	PAM80	3360	35,2	194	1,7	
MNHL 40-2	47,4	1400	29,5	235	2,55	PAM80	1680	35,4	196	2,84	
MNHL 35-2	30,49	900	29,5	235	2,09	PAM90	1080	35,4	196	2,39	
MNHL 35-2	45,95	1400	30,5	228	2	PAM80	1680	36,6	190	2,23	
MNHL 40-2	29,05	900	31	224	2,95	PAM90	1080	37,2	187	3,36	
MNHL 40-3	89,11	2800	31,4	218	2,08	PAM80	3360	37,7	181	2,24	
MNHL 30-2	43,43	1400	32,2	216	1,53	PAM80	1680	38,7	180	1,71	
MNHL 30-2	27,43	900	32,8	212	1,72	PAM90	1080	39,4	176	1,96	
MNHL 40-2	42,21	1400	33,2	209	2,86	PAM80	1680	39,8	175	3,2	
MNHL 30-3	83,24	2800	33,6	203	1,3	PAM80	3360	40,4	169	1,4	
MNHL 35-2	40,95	1400	34,2	203	2,27	PAM80	1680	41	169	2,53	
MNHL 25-2	26,05	900	34,5	201	0,8	PAM80	1080	41,5	168	0,91	
MNHL 35-2	25,85	900	34,8	200	2,47	PAM90	1080	41,8	166	2,81	
MNHL 35-3	78,44	2800	35,7	192	1,88	PAM80	3360	42,8	160	2,03	
MNHL 30-2	38,65	1400	36,2	192	1,72	PAM80	1680	43,5	160	1,92	
MNHL 40-3	75,97	2800	36,9	186	2,44	PAM80	3360	44,2	155	2,64	
MNHL 30-2	23,66	900	38	183	1,99	PAM90	1080	45,6	152	2,27	
MNHL 35-2	36,42	1400	38,4	181	2,41	PAM80	1680	46,1	151	2,69	
MNHL 25-2	35,29	1400	39,7	175	0,92	PAM80	1680	47,6	146	1,03	
MNHL 35-2	22,3	900	40,4	172	2,85	PAM90	1080	48,4	143	3,25	
MNHL 30-3	69,16	2800	40,5	169	1,57	PAM80	3360	48,6	141	1,69	

TIPO - TYPE TYP	i	50 Hz				MOTORE - MOTOR MOTEUR	60 Hz			
		n ₁	n ₂	M ₂	sf		n ₁	n ₂	M ₂	sf
0,75 kW										
MNHL 25-2	21,94	900	41	169	0,94	PAM90	1080	49,2	141	1,08
MNHL 40-3	65,23	2800	42,9	159	2,84	PAM80	3360	51,5	133	3,07
MNHL 35-3	65,17	2800	43	159	2,27	PAM80	3360	51,6	133	2,45
MNHL 30-2	32,35	1400	43,3	161	2,06	PAM80	1680	51,9	134	2,29
MNHL 30-2	20,69	900	43,5	160	2,27	PAM90	1080	52,2	133	2,58
MNHL 25-2	31,65	1400	44,2	157	0,92	PAM80	1680	53,1	131	1,03
MNHL 35-2	30,49	1400	45,9	151	2,88	PAM80	1680	55,1	126	3,22
MNHL 25-3	59,93	2800	46,7	146	0,82	PAM71	3360	56,1	122	0,89
MNHL 25-2	18,8	900	47,9	145	1,11	PAM90	1080	57,4	121	1,26
MNHL 30-3	57,9	2800	48,4	141	1,87	PAM80	3360	58	118	2,02
MNHL 30-2	18,29	900	49,2	141	2,57	PAM90	1080	59	118	2,93
MNHL 30-2	27,43	1400	51	136	2,42	PAM80	1680	61,2	113	2,71
MNHL 35-3	54,56	2800	51,3	133	2,68	PAM80	3360	61,6	111	2,89
MNHL 25-2	26,05	1400	53,7	129	1,12	PAM80	1680	64,5	108	1,25
MNHL 25-3	52,1	2800	53,7	127	0,95	PAM71	3360	64,5	106	1,03
MNHL 25-2	16,32	900	55,1	126	1,27	PAM90	1080	66,2	105	1,45
MNHL 25-2	49,12	2800	57	122	0,98	PAM80	3360	68,4	102	1,06
MNHL 30-2	48,76	2800	57,4	121	2,05	PAM80	3360	68,9	101	2,21
MNHL 30-2	23,66	1400	59,2	117	2,81	PAM80	1680	71	98	3,14
MNHL 35-2	45,95	2800	60,9	114	2,87	PAM80	3360	73,1	95	3,1
MNHL 25-2	14,31	900	62,9	110	1,46	PAM90	1080	75,5	92	1,66
MNHL 25-2	44,22	2800	63,3	110	1,09	PAM80	3360	76	91	1,18
MNHL 25-2	21,94	1400	63,8	109	1,33	PAM80	1680	76,6	91	1,49
MNHL 30-2	43,43	2800	64,5	108	2,31	PAM80	3360	77,4	90	2,5
MNHL 30-2	38,65	2800	72,4	96	2,59	PAM80	3360	86,9	80	2,79
MNHL 25-2	18,8	1400	74,5	93	1,56	PAM80	1680	89,4	78	1,75
MNHL 25-2	11,92	900	75,5	92	1,73	PAM90	1080	90,6	77	1,97
MNHL 25-2	35,29	2800	79,4	88	1,37	PAM80	3360	95,2	73	1,48
MNHL 25-2	16,32	1400	85,8	81	1,79	PAM80	1680	103	67	2
MNHL 25-2	31,65	2800	88,5	79	1,39	PAM80	3360	106	65	1,5
MNHL 25-2	10,07	900	89,4	78	2,06	PAM90	1080	107	65	2,35
MNHL 25-2	14,31	1400	97,8	71	2,04	PAM80	1680	117	59	2,28
MNHL 20-2	14,25	1400	98,2	71	0,86	PAM80	1680	118	59	0,96
MNHL 20-2	8,76	900	103	68	0,83	PAM80	1080	123	56	0,94
MNHL 25-2	8,58	900	105	66	2,42	PAM90	1080	126	55	2,75
MNHL 25-2	26,05	2800	107	65	1,69	PAM80	3360	129	54	1,82
MNHL 20-2	12,27	1400	114	61	0,92	PAM80	1680	137	51	1,03
MNHL 20-2	24,1	2800	116	60	0,82	PAM71	3360	139	50	0,88
MNHL 25-2	11,92	1400	117	59	2,45	PAM80	1680	141	49	2,74
MNHL 25-2	7,37	900	122	57	2,71	PAM90	1080	147	47	3,09
MNHL 20-2	7,28	900	124	56	1	PAM80	1080	148	47	1,14
MNHL 25-2	21,94	2800	128	54	2	PAM80	3360	153	45	2,16
MNHL 20-2	10,67	1400	131	53	1,06	PAM80	1680	157	44	1,18
MNHL 25-2	10,07	1400	139	50	2,9	PAM80	1680	167	42	3,24
MNHL 20-2	20,04	2800	140	50	0,99	PAM80	3360	168	41	1,06
MNHL 25-2	6,36	900	142	49	2,91	PAM90	1080	170	41	3,32
MNHL 20-2	6,1	900	148	47	1,1	PAM80	1080	177	39	1,26
MNHL 25-2	18,8	2800	149	47	2,34	PAM80	3360	179	39	2,52
MNHL 20-2	8,76	1400	160	43	1,17	PAM80	1680	192	36	1,31
MNHL 20-2	16,76	2800	167	42	1,11	PAM80	3360	200	35	1,19
MNHL 25-2	16,32	2800	172	40	2,69	PAM80	3360	206	34	2,91
MNHL 20-2	5,13	900	175	40	1,31	PAM80	1080	211	33	1,5
MNHL 20-2	7,28	1400	192	36	1,41	PAM80	1680	231	30	1,58
MNHL 20-2	14,25	2800	196	35	1,3	PAM80	3360	236	29	1,41
MNHL 20-2	4,32	900	208	33	1,5	PAM80	1080	250	28	1,71
MNHL 20-2	12,27	2800	228	30	1,38	PAM80	3360	274	25	1,49
MNHL 20-2	6,1	1400	230	30	1,55	PAM80	1680	275	25	1,73
MNHL 25-2	3,75	900	240	29	2,07	PAM90	1080	288	24	2,36
MNHL 20-2	10,67	2800	262	26	1,59	PAM80	3360	315	22	1,71

TIPO - TYPE TYP	i	50 Hz				MOTORE - MOTOR MOTEUR	60 Hz			
		n ₁	n ₂	M ₂	sf		n ₁	n ₂	M ₂	sf
0,75 kW										
MNHL 20-2	5,13	1400	273	25	1,85	PAM80	1680	327	21	2,06
MNHL 20-2	8,76	2800	320	22	1,75	PAM80	3360	384	18	1,89
MNHL 20-2	4,32	1400	324	21	2,1	PAM80	1680	389	18	2,34
MNHL 25-2	2,77	900	325	21	2,06	PAM90	1080	390	18	2,35
MNHL 25-2	3,75	1400	373	19	2,96	PAM80	1680	448	16	3,3
MNHL 20-2	7,28	2800	385	18	2,1	PAM80	3360	462	15	2,27
MNHL 20-2	6,1	2800	459	15	2,31	PAM80	3360	551	13	2,5
MNHL 25-2	1,9	900	474	15	2,11	PAM90	1080	568	12	2,41
MNHL 25-2	2,77	1400	505	14	2,91	PAM80	1680	606	11	3,25
MNHL 20-2	5,13	2800	546	13	2,75	PAM80	3360	655	11	2,97
1,1 kW										
MNHL 70-3	370,73	900	2,43	4133	1,07	PAM90	1080	2,91	3444	1,22
MNHL 70-3	323,65	900	2,78	3608	1,22	PAM90	1080	3,34	3006	1,4
MNHL 70-3	287,86	900	3,13	3209	1,38	PAM90	1080	3,75	2674	1,57
MNHL 60-3	287	900	3,14	3199	0,8	PAM90	1080	3,76	2666	0,91
MNHL 60-3	247,9	900	3,63	2763	0,92	PAM90	1080	4,36	2303	1,05
MNHL 70-3	370,73	1400	3,78	2657	1,52	PAM90	1680	4,53	2214	1,69
MNHL 70-3	234,17	900	3,84	2610	1,69	PAM90	1080	4,61	2175	1,93
MNHL 60-3	358,5	1400	3,91	2569	0,9	PAM90	1680	4,69	2141	1
MNHL 60-3	219,7	900	4,1	2449	1,04	PAM90	1080	4,92	2041	1,19
MNHL 70-3	213,52	900	4,22	2380	1,85	PAM90	1080	5,06	1983	2,11
MNHL 70-3	323,65	1400	4,33	2319	1,74	PAM90	1680	5,19	1933	1,94
MNHL 60-3	319,2	1400	4,39	2287	1,01	PAM90	1680	5,26	1906	1,13
MNHL 70-3	287,86	1400	4,86	2063	1,95	PAM90	1680	5,84	1719	2,17
MNHL 60-3	287	1400	4,88	2057	1,12	PAM90	1680	5,85	1714	1,25
MNHL 70-3	180,48	900	4,99	2012	2,2	PAM90	1080	5,98	1677	2,51
MNHL 60-3	177,3	900	5,08	1976	1,29	PAM90	1080	6,09	1647	1,47
MNHL 60-3	161	900	5,59	1795	1,42	PAM90	1080	6,71	1496	1,61
MNHL 60-3	247,9	1400	5,65	1776	1,31	PAM90	1680	6,78	1480	1,46
MNHL 70-3	155,22	900	5,8	1730	2,56	PAM90	1080	6,96	1442	2,92
MNHL 70-3	234,17	1400	5,98	1678	2,39	PAM90	1680	7,17	1398	2,67
MNHL 50-3	147,12	900	6,12	1640	0,81	PAM90	1080	7,34	1367	0,93
MNHL 60-3	219,7	1400	6,37	1574	1,47	PAM90	1680	7,65	1312	1,64
MNHL 70-3	213,52	1400	6,56	1530	2,63	PAM90	1680	7,87	1275	2,94
MNHL 70-3	135,27	900	6,65	1508	2,93	PAM90	1080	7,98	1257	3,34
MNHL 60-3	135	900	6,66	1507	1,69	PAM90	1080	7,99	1256	1,92
MNHL 50-3	197,3	1400	7,1	1414	0,85	PAM90	1680	8,51	1178	0,95
MNHL 50-3	125,93	900	7,15	1404	0,94	PAM90	1080	8,58	1170	1,07
MNHL 60-3	358,5	2800	7,81	1284	1,35	PAM80	3360	9,37	1070	1,46
MNHL 60-3	115,1	900	7,82	1283	1,98	PAM90	1080	9,38	1069	2,26
MNHL 60-3	177,3	1400	7,9	1271	1,82	PAM90	1680	9,48	1059	2,03
MNHL 50-3	174,36	1400	8,03	1249	0,97	PAM90	1680	9,64	1041	1,08
MNHL 50-3	108,97	900	8,26	1215	1,1	PAM90	1080	9,91	1012	1,25
MNHL 60-3	161	1400	8,7	1154	2	PAM90	1680	10,4	961	2,23
MNHL 60-3	319,2	2800	8,77	1144	1,52	PAM80	3360	10,5	953	1,64
MNHL 60-3	99,4	900	9,05	1108	2,29	PAM90	1080	10,9	923	2,62
MNHL 50-3	308,48	2800	9,08	1105	0,82	PAM80	3360	10,9	921	0,89
MNHL 50-3	95,1	900	9,46	1060	1,25	PAM90	1080	11,4	883	1,43
MNHL 50-3	147,12	1400	9,52	1054	1,14	PAM90	1680	11,4	879	1,27
MNHL 60-3	287	2800	9,76	1028	1,69	PAM80	3360	11,7	857	1,83
MNHL 60-3	86,6	900	10,4	965	2,63	PAM90	1080	12,5	804	3
MNHL 60-3	135	1400	10,4	969	2,39	PAM90	1680	12,4	807	2,67
MNHL 50-3	261,54	2800	10,7	937	0,97	PAM80	3360	12,8	781	1,05
MNHL 50-3	83,55	900	10,8	931	1,43	PAM90	1080	12,9	776	1,63
MNHL 50-3	125,93	1400	11,1	902	1,33	PAM90	1680	13,3	752	1,49
MNHL 60-3	247,9	2800	11,3	888	1,95	PAM80	3360	13,6	740	2,11
MNHL 60-3	76,1	900	11,8	848	3	PAM90	1080	14,2	707	3,42
MNHL 60-3	115,1	1400	12,2	825	2,81	PAM90	1680	14,6	687	3,13
MNHL 50-3	225,64	2800	12,4	808	1,11	PAM80	3360	14,9	674	1,2

TIPO - TYPE TYP	i	50 Hz				MOTORE - MOTOR MOTEUR	60 Hz			
		n ₁	n ₂	M ₂	sf		n ₁	n ₂	M ₂	sf
1,1 kW										
MNHL 60-3	219,7	2800	12,7	787	2,2	PAM80	3360	15,3	656	2,38
MNHL 50-3	70,83	900	12,7	790	1,68	PAM90	1080	15,2	658	1,92
MNHL 50-3	108,97	1400	12,8	781	1,54	PAM90	1680	15,4	651	1,72
MNHL 40-3	65,23	900	13,8	727	0,91	PAM90	1080	16,6	606	1,04
MNHL 50-3	197,3	2800	14,2	707	1,28	PAM80	3360	17	589	1,38
MNHL 50-3	95,1	1400	14,7	681	1,77	PAM90	1680	17,7	568	1,98
MNHL 50-3	60,43	900	14,9	674	1,97	PAM90	1080	17,9	561	2,25
MNHL 40-3	89,11	1400	15,7	639	0,94	PAM90	1680	18,9	532	1,05
MNHL 60-3	177,3	2800	15,8	635	2,73	PAM80	3360	19	529	2,95
MNHL 40-3	56,28	900	16	627	1,06	PAM90	1080	19,2	523	1,21
MNHL 50-3	174,36	2800	16,1	625	1,44	PAM80	3360	19,3	521	1,56
MNHL 35-3	54,56	900	16,5	608	0,86	PAM90	1080	19,8	507	0,98
MNHL 50-3	83,55	1400	16,8	599	2,01	PAM90	1680	20,1	499	2,24
MNHL 40-2	53,09	900	17	601	0,99	PAM90	1080	20,3	501	1,13
MNHL 35-3	78,44	1400	17,8	562	0,85	PAM80	1680	21,4	468	0,95
MNHL 50-2	49,93	900	18	565	2,34	PAM90	1080	21,6	471	2,66
MNHL 40-3	75,97	1400	18,4	544	1,11	PAM90	1680	22,1	454	1,23
MNHL 50-3	147,12	2800	19	527	1,72	PAM80	3360	22,8	439	1,86
MNHL 40-2	47,4	900	19	537	1,23	PAM90	1080	22,8	447	1,4
MNHL 40-3	144,39	2800	19,4	517	0,88	PAM80	3360	23,3	431	0,95
MNHL 35-2	45,95	900	19,6	520	0,95	PAM90	1080	23,5	434	1,08
MNHL 50-3	70,83	1400	19,8	508	2,38	PAM90	1680	23,7	423	2,65
MNHL 50-2	43,59	900	20,7	493	2,68	PAM90	1080	24,8	411	3,05
MNHL 40-2	42,21	900	21,3	478	1,38	PAM90	1080	25,6	398	1,57
MNHL 40-3	65,23	1400	21,5	467	1,29	PAM90	1680	25,8	390	1,44
MNHL 35-3	65,17	1400	21,5	467	1,03	PAM90	1680	25,8	389	1,15
MNHL 35-3	127,58	2800	21,9	457	0,82	PAM80	3360	26,3	381	0,88
MNHL 35-2	40,95	900	22	464	1,06	PAM90	1080	26,4	386	1,21
MNHL 40-3	126,62	2800	22,1	454	1	PAM80	3360	26,5	378	1,08
MNHL 50-3	125,93	2800	22,2	451	2	PAM80	3360	26,7	376	2,16
MNHL 50-3	60,43	1400	23,2	433	2,79	PAM90	1680	27,8	361	3,11
MNHL 30-2	38,65	900	23,3	438	0,83	PAM90	1080	27,9	365	0,94
MNHL 40-2	37,96	900	23,7	430	1,54	PAM90	1080	28,5	358	1,75
MNHL 30-3	57,9	1400	24,2	415	0,85	PAM80	1680	29	346	0,95
MNHL 35-2	36,42	900	24,7	412	1,19	PAM90	1080	29,7	344	1,36
MNHL 40-3	56,28	1400	24,9	403	1,5	PAM90	1680	29,9	336	1,67
MNHL 35-3	109,85	2800	25,5	394	0,94	PAM80	3360	30,6	328	1,01
MNHL 50-3	108,97	2800	25,7	390	2,32	PAM80	3360	30,8	325	2,51
MNHL 35-3	54,56	1400	25,7	391	1,15	PAM90	1680	30,8	326	1,29
MNHL 40-2	53,09	1400	26,4	386	1,51	PAM90	1680	31,6	322	1,69
MNHL 40-3	105,52	2800	26,5	378	1,2	PAM80	3360	31,8	315	1,29
MNHL 40-2	32,78	900	27,5	371	1,78	PAM90	1080	32,9	309	2,03
MNHL 30-2	32,35	900	27,8	366	0,99	PAM90	1080	33,4	305	1,13
MNHL 30-2	48,76	1400	28,7	355	0,93	PAM90	1680	34,5	296	1,03
MNHL 35-3	95,49	2800	29,3	342	1,07	PAM80	3360	35,2	285	1,16
MNHL 50-3	95,1	2800	29,4	341	2,66	PAM80	3360	35,3	284	2,87
MNHL 40-2	47,4	1400	29,5	345	1,74	PAM90	1680	35,4	287	1,94
MNHL 35-2	30,49	900	29,5	345	1,43	PAM90	1080	35,4	288	1,63
MNHL 35-2	45,95	1400	30,5	334	1,36	PAM90	1680	36,6	279	1,52
MNHL 40-2	29,05	900	31	329	2,01	PAM90	1080	37,2	274	2,29
MNHL 40-3	89,11	2800	31,4	319	1,42	PAM80	3360	37,7	266	1,53
MNHL 30-2	43,43	1400	32,2	316	1,04	PAM90	1680	38,7	263	1,17
MNHL 30-2	27,43	900	32,8	311	1,17	PAM90	1080	39,4	259	1,34
MNHL 40-2	42,21	1400	33,2	307	1,95	PAM90	1680	39,8	256	2,18
MNHL 30-3	83,24	2800	33,6	298	0,89	PAM80	3360	40,4	249	0,96
MNHL 35-2	40,95	1400	34,2	298	1,55	PAM90	1680	41	248	1,73
MNHL 35-2	25,85	900	34,8	293	1,68	PAM90	1080	41,8	244	1,92
MNHL 35-3	78,44	2800	35,7	281	1,28	PAM80	3360	42,8	234	1,38
MNHL 30-2	38,65	1400	36,2	281	1,17	PAM90	1680	43,5	234	1,31

TIPO - TYPE TYP	i	50 Hz				MOTORE - MOTOR MOTEUR	60 Hz			
		n ₁	n ₂	M ₂	sf		n ₁	n ₂	M ₂	sf
1,1 kW										
MNHL 40-2	37,96	1400	36,9	276	2,17	PAM90	1680	44,3	230	2,42
MNHL 40-3	75,97	2800	36,9	272	1,66	PAM80	3360	44,2	227	1,8
MNHL 30-2	23,66	900	38	268	1,36	PAM90	1080	45,6	223	1,54
MNHL 40-2	23,45	900	38,4	266	2,48	PAM90	1080	46,1	221	2,83
MNHL 35-2	36,42	1400	38,4	265	1,64	PAM90	1680	46,1	221	1,84
MNHL 35-2	22,3	900	40,4	252	1,94	PAM90	1080	48,4	210	2,22
MNHL 30-3	69,16	2800	40,5	248	1,07	PAM80	3360	48,6	206	1,15
MNHL 40-2	21,3	900	42,3	241	2,55	PAM90	1080	50,7	201	2,91
MNHL 40-2	32,78	1400	42,7	239	2,52	PAM90	1680	51,3	199	2,81
MNHL 40-3	65,23	2800	42,9	234	1,94	PAM80	3360	51,5	195	2,09
MNHL 35-3	65,17	2800	43	234	1,55	PAM80	3360	51,6	195	1,67
MNHL 30-2	32,35	1400	43,3	235	1,4	PAM90	1680	51,9	196	1,56
MNHL 30-2	20,69	900	43,5	234	1,55	PAM90	1080	52,2	195	1,76
MNHL 35-2	30,49	1400	45,9	222	1,96	PAM90	1680	55,1	185	2,19
MNHL 35-2	19,5	900	46,2	221	2,23	PAM90	1080	55,4	184	2,54
MNHL 40-2	29,05	1400	48,2	211	2,84	PAM90	1680	57,8	176	3,17
MNHL 30-3	57,9	2800	48,4	207	1,27	PAM80	3360	58	173	1,37
MNHL 30-2	18,29	900	49,2	207	1,75	PAM90	1080	59	173	2
MNHL 40-3	56,28	2800	49,8	202	2,24	PAM80	3360	59,7	168	2,42
MNHL 30-2	27,43	1400	51	200	1,65	PAM90	1680	61,2	166	1,84
MNHL 35-3	54,56	2800	51,3	195	1,83	PAM80	3360	61,6	163	1,97
MNHL 35-2	17,23	900	52,2	195	2,52	PAM90	1080	62,7	163	2,87
MNHL 40-2	53,09	2800	52,7	193	2,07	PAM80	3360	63,3	161	2,24
MNHL 35-2	25,85	1400	54,2	188	2,31	PAM90	1680	65	157	2,57
MNHL 25-2	16,32	900	55,1	185	0,87	PAM90	1080	66,2	154	0,99
MNHL 30-2	48,76	2800	57,4	177	1,4	PAM80	3360	68,9	148	1,51
MNHL 30-2	15,43	900	58,3	175	2,08	PAM90	1080	70	146	2,38
MNHL 40-2	47,4	2800	59,1	172	2,61	PAM80	3360	70,9	144	2,82
MNHL 30-2	23,66	1400	59,2	172	1,92	PAM90	1680	71	144	2,14
MNHL 35-2	45,95	2800	60,9	167	1,96	PAM80	3360	73,1	139	2,11
MNHL 35-2	14,54	900	61,9	165	2,99	PAM90	1080	74,3	137	3,41
MNHL 35-2	22,3	1400	62,8	162	2,68	PAM90	1680	75,3	135	2,99
MNHL 25-2	14,31	900	62,9	162	0,99	PAM90	1080	75,5	135	1,13
MNHL 25-2	21,94	1400	63,8	160	0,91	PAM90	1680	76,6	133	1,01
MNHL 30-2	43,43	2800	64,5	158	1,58	PAM80	3360	77,4	132	1,7
MNHL 40-2	42,21	2800	66,3	154	2,93	PAM80	3360	79,6	128	3,16
MNHL 30-2	20,69	1400	67,7	151	2,19	PAM90	1680	81,2	125	2,45
MNHL 30-2	13,21	900	68,1	150	2,43	PAM90	1080	81,8	125	2,77
MNHL 35-2	40,95	2800	68,4	149	2,19	PAM80	3360	82,1	124	2,37
MNHL 35-2	12,44	900	72,3	141	2,96	PAM90	1080	86,8	117	3,38
MNHL 30-2	38,65	2800	72,4	141	1,76	PAM80	3360	86,9	117	1,9
MNHL 25-2	18,8	1400	74,5	137	1,07	PAM90	1680	89,4	114	1,19
MNHL 25-2	11,92	900	75,5	135	1,18	PAM90	1080	90,6	112	1,34
MNHL 30-2	18,29	1400	76,5	133	2,48	PAM90	1680	91,9	111	2,77
MNHL 35-2	36,42	2800	76,9	133	2,47	PAM80	3360	92,3	110	2,66
MNHL 30-2	11,43	900	78,7	129	2,81	PAM90	1080	94,5	108	3,21
MNHL 25-2	35,29	2800	79,4	128	0,93	PAM80	3360	95,2	107	1,01
MNHL 25-2	16,32	1400	85,8	119	1,22	PAM90	1680	103	99	1,36
MNHL 30-2	32,35	2800	86,6	118	2,11	PAM80	3360	104	98	2,28
MNHL 25-2	31,65	2800	88,5	115	0,95	PAM80	3360	106	96	1,02
MNHL 25-2	10,07	900	89,4	114	1,4	PAM90	1080	107	95	1,6
MNHL 30-2	15,43	1400	90,7	112	2,94	PAM90	1680	109	94	3,28
MNHL 35-2	30,49	2800	91,8	111	2,94	PAM80	3360	110	92	3,17
MNHL 25-2	14,31	1400	97,8	104	1,39	PAM90	1680	117	87	1,55
MNHL 30-2	27,43	2800	102	100	2,48	PAM80	3360	122	83	2,68
MNHL 25-2	8,58	900	105	97	1,65	PAM90	1080	126	81	1,88
MNHL 25-2	26,05	2800	107	95	1,15	PAM80	3360	129	79	1,24
MNHL 25-2	11,92	1400	117	87	1,67	PAM90	1680	141	72	1,87
MNHL 30-2	23,66	2800	118	86	2,88	PAM80	3360	142	72	3,11

TIPO - TYPE TYP	i	50 Hz				MOTORE - MOTOR MOTEUR	60 Hz			
		n ₁	n ₂	M ₂	sf		n ₁	n ₂	M ₂	sf
1,1 kW										
MNHL 25-2	7,37	900	122	83	1,85	PAM90	1080	147	70	2,1
MNHL 25-2	21,94	2800	128	80	1,37	PAM80	3360	153	67	1,47
MNHL 25-2	10,07	1400	139	73	1,98	PAM90	1680	167	61	2,21
MNHL 25-2	6,36	900	142	72	1,99	PAM90	1080	170	60	2,26
MNHL 25-2	18,8	2800	149	68	1,59	PAM80	3360	179	57	1,72
MNHL 20-2	8,76	1400	160	64	0,8	PAM80	1680	192	53	0,89
MNHL 25-2	8,58	1400	163	62	2,32	PAM90	1680	196	52	2,59
MNHL 25-2	5,25	900	171	59	2,22	PAM90	1080	206	50	2,53
MNHL 25-2	16,32	2800	172	59	1,84	PAM80	3360	206	49	1,98
MNHL 25-2	7,37	1400	190	54	2,61	PAM90	1680	228	45	2,91
MNHL 20-2	7,28	1400	192	53	0,96	PAM80	1680	231	44	1,07
MNHL 25-2	14,31	2800	196	52	2,09	PAM80	3360	235	43	2,26
MNHL 20-2	14,25	2800	196	52	0,89	PAM80	3360	236	43	0,96
MNHL 25-2	4,34	900	207	49	2,46	PAM90	1080	249	41	2,81
MNHL 25-2	6,36	1400	220	46	2,81	PAM90	1680	264	39	3,13
MNHL 20-2	12,27	2800	228	45	0,94	PAM80	3360	274	37	1,02
MNHL 20-2	6,1	1400	230	44	1,06	PAM80	1680	275	37	1,18
MNHL 25-2	11,92	2800	235	43	2,51	PAM80	3360	282	36	2,71
MNHL 25-2	3,75	900	240	42	1,41	PAM90	1080	288	35	1,61
MNHL 20-2	10,67	2800	262	39	1,08	PAM80	3360	315	32	1,17
MNHL 20-2	5,13	1400	273	37	1,26	PAM80	1680	327	31	1,4
MNHL 25-2	10,07	2800	278	37	2,97	PAM80	3360	334	31	3,21
MNHL 20-2	8,76	2800	320	32	1,19	PAM80	3360	384	27	1,29
MNHL 20-2	4,32	1400	324	31	1,43	PAM80	1680	389	26	1,6
MNHL 25-2	2,77	900	325	31	1,4	PAM90	1080	390	26	1,6
MNHL 25-2	3,75	1400	373	27	2,02	PAM90	1680	448	23	2,25
MNHL 20-2	7,28	2800	385	26	1,43	PAM80	3360	462	22	1,55
MNHL 20-2	6,1	2800	459	22	1,58	PAM80	3360	551	18	1,7
MNHL 25-2	1,9	900	474	22	1,44	PAM90	1080	568	18	1,64
MNHL 25-2	2,77	1400	505	20	1,98	PAM90	1680	606	17	2,21
MNHL 20-2	5,13	2800	546	19	1,87	PAM80	3360	655	16	2,02
MNHL 20-2	4,32	2800	648	16	2,16	PAM80	3360	778	13	2,34
MNHL 25-2	1,9	1400	737	14	2,02	PAM90	1680	884	12	2,26
MNHL 25-2	3,75	2800	747	14	2,93	PAM80	3360	896	11	3,17
MNHL 25-2	2,77	2800	1011	10	2,98	PAM80	3360	1213	8	3,21
1,5 kW										
MNHL 70-3	323,65	900	2,78	4920	0,9	PAM100	1080	3,34	4100	1,02
MNHL 70-3	287,86	900	3,13	4376	1,01	PAM100	1080	3,75	3646	1,15
MNHL 70-3	370,73	1400	3,78	3623	1,11	PAM90	1680	4,53	3019	1,24
MNHL 70-3	234,17	900	3,84	3559	1,24	PAM100	1080	4,61	2966	1,41
MNHL 90-3	226,72	900	3,97	3446	2,32	PAM100	1080	4,76	2872	2,65
MNHL 70-3	213,52	900	4,22	3246	1,36	PAM100	1080	5,06	2705	1,55
MNHL 70-3	323,65	1400	4,33	3163	1,27	PAM90	1680	5,19	2636	1,42
MNHL 90-3	201,85	900	4,46	3068	2,61	PAM100	1080	5,35	2557	2,97
MNHL 70-3	287,86	1400	4,86	2813	1,43	PAM90	1680	5,84	2344	1,59
MNHL 60-3	287	1400	4,88	2804	0,82	PAM90	1680	5,85	2337	0,92
MNHL 70-3	180,48	900	4,99	2743	1,62	PAM100	1080	5,98	2286	1,84
MNHL 60-3	177,3	900	5,08	2695	0,95	PAM100	1080	6,09	2246	1,08
MNHL 90-3	175,52	900	5,13	2668	3	PAM100	1080	6,15	2223	3,42
MNHL 60-3	161	900	5,59	2447	1,04	PAM100	1080	6,71	2039	1,18
MNHL 60-3	247,9	1400	5,65	2422	0,96	PAM90	1680	6,78	2019	1,07
MNHL 70-3	155,22	900	5,8	2359	1,88	PAM100	1080	6,96	1966	2,14
MNHL 70-3	234,17	1400	5,98	2288	1,76	PAM90	1680	7,17	1907	1,96
MNHL 60-3	219,7	1400	6,37	2147	1,08	PAM90	1680	7,65	1789	1,2
MNHL 70-3	213,52	1400	6,56	2086	1,93	PAM90	1680	7,87	1739	2,15
MNHL 70-3	135,27	900	6,65	2056	2,15	PAM100	1080	7,98	1713	2,45
MNHL 60-3	135	900	6,66	2055	1,24	PAM100	1080	7,99	1713	1,41
MNHL 70-3	119,13	900	7,55	1811	2,44	PAM100	1080	9,07	1509	2,78
MNHL 70-3	370,73	2800	7,55	1811	1,66	PAM90	3360	9,06	1509	1,79

TIPO - TYPE TYP	i	50 Hz				MOTORE - MOTOR MOTEUR	60 Hz			
		n ₁	n ₂	M ₂	sf		n ₁	n ₂	M ₂	sf
1,5 kW										
MNHL 70-3	180,48	1400	7,76	1764	2,28	PAM90	1680	9,31	1470	2,54
MNHL 60-3	358,5	2800	7,81	1752	0,99	PAM90	3360	9,37	1460	1,07
MNHL 60-3	115,1	900	7,82	1750	1,45	PAM100	1080	9,38	1458	1,66
MNHL 60-3	177,3	1400	7,9	1733	1,33	PAM90	1680	9,48	1444	1,49
MNHL 50-3	108,97	900	8,26	1656	0,8	PAM100	1080	9,91	1380	0,92
MNHL 70-3	105,79	900	8,51	1608	2,75	PAM100	1080	10,2	1340	3,13
MNHL 70-3	323,65	2800	8,65	1581	1,91	PAM90	3360	10,4	1318	2,06
MNHL 60-3	161	1400	8,7	1573	1,47	PAM90	1680	10,4	1311	1,64
MNHL 60-3	319,2	2800	8,77	1560	1,11	PAM90	3360	10,5	1300	1,2
MNHL 70-3	155,22	1400	9,02	1517	2,65	PAM90	1680	10,8	1264	2,96
MNHL 60-3	99,4	900	9,05	1511	1,68	PAM100	1080	10,9	1259	1,92
MNHL 50-3	95,1	900	9,46	1446	0,92	PAM100	1080	11,4	1205	1,05
MNHL 50-3	147,12	1400	9,52	1438	0,84	PAM90	1680	11,4	1198	0,93
MNHL 70-3	287,86	2800	9,73	1406	2,14	PAM90	3360	11,7	1172	2,32
MNHL 60-3	287	2800	9,76	1402	1,24	PAM90	3360	11,7	1169	1,34
MNHL 60-3	86,6	900	10,4	1316	1,93	PAM100	1080	12,5	1097	2,2
MNHL 60-3	135	1400	10,4	1321	1,75	PAM90	1680	12,4	1101	1,96
MNHL 50-3	83,55	900	10,8	1270	1,05	PAM100	1080	12,9	1058	1,19
MNHL 50-3	125,93	1400	11,1	1231	0,98	PAM90	1680	13,3	1025	1,09
MNHL 60-3	247,9	2800	11,3	1211	1,43	PAM90	3360	13,6	1009	1,55
MNHL 60-3	76,1	900	11,8	1157	2,2	PAM100	1080	14,2	964	2,51
MNHL 70-3	234,17	2800	12	1144	2,63	PAM90	3360	14,3	953	2,84
MNHL 60-3	115,1	1400	12,2	1125	2,06	PAM90	1680	14,6	937	2,3
MNHL 50-3	225,64	2800	12,4	1102	0,82	PAM80	3360	14,9	919	0,88
MNHL 60-3	219,7	2800	12,7	1073	1,62	PAM90	3360	15,3	895	1,74
MNHL 50-3	70,83	900	12,7	1077	1,23	PAM100	1080	15,2	897	1,41
MNHL 50-3	108,97	1400	12,8	1065	1,13	PAM90	1680	15,4	887	1,26
MNHL 70-3	213,52	2800	13,1	1043	2,89	PAM90	3360	15,7	869	3,12
MNHL 60-3	99,4	1400	14,1	971	2,38	PAM90	1680	16,9	809	2,66
MNHL 60-3	63,4	900	14,2	964	2,64	PAM100	1080	17	803	3,01
MNHL 50-3	197,3	2800	14,2	964	0,94	PAM90	3360	17	803	1,01
MNHL 50-3	95,1	1400	14,7	929	1,3	PAM90	1680	17,7	774	1,45
MNHL 50-3	60,43	900	14,9	919	1,45	PAM100	1080	17,9	765	1,65
MNHL 60-3	177,3	2800	15,8	866	2	PAM90	3360	19	722	2,16
MNHL 50-3	174,36	2800	16,1	852	1,06	PAM90	3360	19,3	710	1,14
MNHL 60-3	86,6	1400	16,2	846	2,73	PAM90	1680	19,4	705	3,05
MNHL 50-3	83,55	1400	16,8	816	1,47	PAM90	1680	20,1	680	1,65
MNHL 60-3	161	2800	17,4	787	2,2	PAM90	3360	20,9	656	2,38
MNHL 50-2	49,93	900	18	771	1,71	PAM100	1080	21,6	642	1,95
MNHL 40-3	75,97	1400	18,4	742	0,81	PAM90	1680	22,1	619	0,91
MNHL 50-3	147,12	2800	19	719	1,26	PAM90	3360	22,8	599	1,36
MNHL 40-2	47,4	900	19	732	0,9	PAM100	1080	22,8	610	1,03
MNHL 50-3	70,83	1400	19,8	692	1,74	PAM90	1680	23,7	577	1,94
MNHL 60-3	135	2800	20,7	661	2,62	PAM90	3360	24,9	550	2,83
MNHL 50-2	43,59	900	20,7	672	1,96	PAM100	1080	24,8	560	2,24
MNHL 40-2	42,21	900	21,3	652	1,01	PAM100	1080	25,6	543	1,15
MNHL 40-3	65,23	1400	21,5	637	0,94	PAM90	1680	25,8	531	1,05
MNHL 50-3	125,93	2800	22,2	615	1,47	PAM90	3360	26,7	513	1,59
MNHL 50-2	38,77	900	23,2	599	2,21	PAM100	1080	27,9	499	2,52
MNHL 50-3	60,43	1400	23,2	591	2,04	PAM90	1680	27,8	492	2,28
MNHL 40-2	37,96	900	23,7	586	1,13	PAM100	1080	28,5	488	1,28
MNHL 35-2	36,42	900	24,7	562	0,87	PAM100	1080	29,7	469	1
MNHL 40-3	56,28	1400	24,9	550	1,1	PAM90	1680	29,9	458	1,23
MNHL 50-3	108,97	2800	25,7	532	1,7	PAM90	3360	30,8	444	1,84
MNHL 35-3	54,56	1400	25,7	533	0,85	PAM90	1680	30,8	444	0,94
MNHL 40-2	53,09	1400	26,4	527	1,11	PAM90	1680	31,6	439	1,24
MNHL 40-3	105,52	2800	26,5	516	0,88	PAM90	3360	31,8	430	0,95
MNHL 40-2	32,78	900	27,5	506	1,31	PAM100	1080	32,9	422	1,49
MNHL 50-2	49,93	1400	28	496	2,42	PAM90	1680	33,6	413	2,7

TIPO - TYPE TYP	i	50 Hz				MOTORE - MOTOR MOTEUR	60 Hz			
		n ₁	n ₂	M ₂	sf		n ₁	n ₂	M ₂	sf
1,5 kW										
MNHL 50-2	31,54	900	28,5	487	2,71	PAM100	1080	34,2	406	3,09
MNHL 50-3	95,1	2800	29,4	465	1,95	PAM90	3360	35,3	387	2,11
MNHL 40-2	47,4	1400	29,5	470	1,27	PAM90	1680	35,4	392	1,42
MNHL 35-2	30,49	900	29,5	471	1,05	PAM100	1080	35,4	392	1,19
MNHL 35-2	45,95	1400	30,5	456	1	PAM90	1680	36,6	380	1,12
MNHL 40-2	29,05	900	31	449	1,47	PAM100	1080	37,2	374	1,68
MNHL 50-2	28,76	900	31,3	444	2,97	PAM100	1080	37,6	370	3,39
MNHL 40-3	89,11	2800	31,4	435	1,04	PAM90	3360	37,7	363	1,12
MNHL 50-2	43,59	1400	32,2	432	2,78	PAM90	1680	38,6	360	3,1
MNHL 40-2	42,21	1400	33,2	419	1,43	PAM90	1680	39,8	349	1,6
MNHL 50-3	83,55	2800	33,5	408	2,22	PAM90	3360	40,2	340	2,4
MNHL 35-2	40,95	1400	34,2	406	1,13	PAM90	1680	41	339	1,27
MNHL 35-2	25,85	900	34,8	399	1,23	PAM100	1080	41,8	333	1,41
MNHL 35-3	78,44	2800	35,7	383	0,94	PAM80	3360	42,8	319	1,01
MNHL 30-2	38,65	1400	36,2	384	0,86	PAM90	1680	43,5	320	0,96
MNHL 40-2	37,96	1400	36,9	377	1,59	PAM90	1680	44,3	314	1,78
MNHL 40-3	75,97	2800	36,9	371	1,22	PAM90	3360	44,2	309	1,32
MNHL 30-2	23,66	900	38	365	0,99	PAM100	1080	45,6	304	1,13
MNHL 40-2	23,45	900	38,4	362	1,82	PAM100	1080	46,1	302	2,08
MNHL 35-2	36,42	1400	38,4	361	1,21	PAM90	1680	46,1	301	1,35
MNHL 50-3	70,83	2800	39,5	346	2,61	PAM90	3360	47,4	288	2,82
MNHL 35-2	22,3	900	40,4	344	1,43	PAM100	1080	48,4	287	1,63
MNHL 40-2	21,3	900	42,3	329	1,87	PAM100	1080	50,7	274	2,14
MNHL 40-2	32,78	1400	42,7	325	1,85	PAM90	1680	51,3	271	2,06
MNHL 40-3	65,23	2800	42,9	319	1,42	PAM90	3360	51,5	266	1,54
MNHL 35-3	65,17	2800	43	318	1,13	PAM90	3360	51,6	265	1,22
MNHL 30-2	32,35	1400	43,3	321	1,03	PAM90	1680	51,9	268	1,15
MNHL 30-2	20,69	900	43,5	319	1,13	PAM100	1080	52,2	266	1,29
MNHL 35-2	30,49	1400	45,9	303	1,44	PAM90	1680	55,1	252	1,61
MNHL 35-2	19,5	900	46,2	301	1,63	PAM100	1080	55,4	251	1,86
MNHL 40-2	29,05	1400	48,2	288	2,08	PAM90	1680	57,8	240	2,32
MNHL 30-3	57,9	2800	48,4	283	0,93	PAM80	3360	58	236	1,01
MNHL 30-2	18,29	900	49,2	282	1,29	PAM100	1080	59	235	1,47
MNHL 40-3	56,28	2800	49,8	275	1,64	PAM90	3360	59,7	229	1,77
MNHL 40-2	17,85	900	50,4	276	2,23	PAM100	1080	60,5	230	2,54
MNHL 30-2	27,43	1400	51	272	1,21	PAM90	1680	61,2	227	1,35
MNHL 35-3	54,56	2800	51,3	267	1,34	PAM90	3360	61,6	222	1,45
MNHL 35-2	17,23	900	52,2	266	1,85	PAM100	1080	62,7	222	2,1
MNHL 40-2	53,09	2800	52,7	263	1,52	PAM90	3360	63,3	220	1,64
MNHL 35-2	25,85	1400	54,2	257	1,69	PAM90	1680	65	214	1,89
MNHL 30-2	48,76	2800	57,4	242	1,02	PAM90	3360	68,9	202	1,11
MNHL 30-2	15,43	900	58,3	238	1,53	PAM100	1080	70	199	1,74
MNHL 40-2	15,22	900	59,1	235	2,62	PAM100	1080	71	196	2,99
MNHL 40-2	47,4	2800	59,1	235	1,91	PAM90	3360	70,9	196	2,07
MNHL 30-2	23,66	1400	59,2	235	1,41	PAM90	1680	71	196	1,57
MNHL 40-2	23,45	1400	59,7	233	2,58	PAM90	1680	71,6	194	2,88
MNHL 35-2	45,95	2800	60,9	228	1,43	PAM90	3360	73,1	190	1,55
MNHL 35-2	14,54	900	61,9	224	2,19	PAM100	1080	74,3	187	2,5
MNHL 35-2	22,3	1400	62,8	221	1,97	PAM90	1680	75,3	184	2,19
MNHL 30-2	43,43	2800	64,5	216	1,16	PAM90	3360	77,4	180	1,25
MNHL 40-2	21,3	1400	65,7	211	2,65	PAM90	1680	78,9	176	2,96
MNHL 40-2	42,21	2800	66,3	209	2,15	PAM90	3360	79,6	175	2,32
MNHL 30-2	20,69	1400	67,7	205	1,61	PAM90	1680	81,2	171	1,79
MNHL 30-2	13,21	900	68,1	204	1,78	PAM100	1080	81,8	170	2,03
MNHL 35-2	40,95	2800	68,4	203	1,61	PAM90	3360	82,1	169	1,74
MNHL 35-2	19,5	1400	71,8	194	2,25	PAM90	1680	86,2	161	2,51
MNHL 35-2	12,44	900	72,3	192	2,17	PAM100	1080	86,8	160	2,48
MNHL 30-2	38,65	2800	72,4	192	1,29	PAM90	3360	86,9	160	1,4
MNHL 40-2	37,96	2800	73,8	188	2,39	PAM90	3360	88,5	157	2,58

TIPO - TYPE TYP	i	50 Hz				MOTORE - MOTOR MOTEUR	60 Hz			
		n ₁	n ₂	M ₂	sf		n ₁	n ₂	M ₂	sf
1,5 kW										
MNHL 25-2	11,92	900	75,5	184	0,86	PAM100	1080	90,6	153	0,98
MNHL 30-2	18,29	1400	76,5	182	1,82	PAM90	1680	91,9	151	2,03
MNHL 35-2	36,42	2800	76,9	181	1,81	PAM90	3360	92,3	151	1,95
MNHL 30-2	11,43	900	78,7	176	2,06	PAM100	1080	94,5	147	2,35
MNHL 35-2	17,23	1400	81,3	171	2,55	PAM90	1680	97,5	143	2,85
MNHL 35-2	10,77	900	83,6	166	2,48	PAM100	1080	100	139	2,83
MNHL 40-2	32,78	2800	85,4	163	2,77	PAM90	3360	103	136	2,99
MNHL 25-2	16,32	1400	85,8	162	0,9	PAM90	1680	103	135	1
MNHL 30-2	32,35	2800	86,6	161	1,54	PAM90	3360	104	134	1,67
MNHL 25-2	10,07	900	89,4	155	1,03	PAM100	1080	107	130	1,17
MNHL 30-2	9,97	900	90,3	154	2,36	PAM100	1080	108	128	2,69
MNHL 30-2	15,43	1400	90,7	153	2,15	PAM90	1680	109	128	2,4
MNHL 35-2	30,49	2800	91,8	151	2,15	PAM90	3360	110	126	2,33
MNHL 35-2	9,4	900	95,7	145	2,84	PAM100	1080	115	121	3,24
MNHL 35-2	14,54	1400	96,3	144	2,56	PAM90	1680	116	120	2,86
MNHL 25-2	14,31	1400	97,8	142	1,02	PAM90	1680	117	118	1,14
MNHL 30-2	27,43	2800	102	136	1,82	PAM90	3360	122	113	1,97
MNHL 30-2	8,76	900	103	135	2,36	PAM100	1080	123	113	2,69
MNHL 25-2	8,58	900	105	132	1,21	PAM100	1080	126	110	1,38
MNHL 30-2	13,21	1400	106	131	2,52	PAM90	1680	127	109	2,81
MNHL 25-2	26,05	2800	107	129	0,84	PAM80	3360	129	108	0,91
MNHL 35-2	25,85	2800	108	128	2,55	PAM90	3360	130	107	2,75
MNHL 35-2	8,26	900	109	128	2,95	PAM100	1080	131	106	3,36
MNHL 35-2	12,44	1400	113	123	2,96	PAM90	1680	135	103	3,3
MNHL 25-2	11,92	1400	117	118	1,23	PAM90	1680	141	99	1,37
MNHL 30-2	23,66	2800	118	117	2,11	PAM90	3360	142	98	2,28
MNHL 30-2	7,43	900	121	115	2,45	PAM100	1080	145	96	2,79
MNHL 30-2	11,43	1400	122	113	2,91	PAM90	1680	147	95	3,25
MNHL 25-2	7,37	900	122	114	1,35	PAM100	1080	147	95	1,54
MNHL 35-2	22,3	2800	126	111	2,95	PAM90	3360	151	92	3,18
MNHL 25-2	21,94	2800	128	109	1	PAM90	3360	153	91	1,08
MNHL 30-2	20,69	2800	135	103	2,42	PAM90	3360	162	86	2,61
MNHL 25-2	10,07	1400	139	100	1,45	PAM90	1680	167	83	1,62
MNHL 30-2	6,34	900	142	98	2,36	PAM100	1080	170	82	2,69
MNHL 25-2	6,36	900	142	98	1,46	PAM100	1080	170	82	1,66
MNHL 25-2	18,8	2800	149	93	1,17	PAM90	3360	179	78	1,26
MNHL 30-2	18,29	2800	153	91	2,73	PAM90	3360	184	76	2,95
MNHL 25-2	8,58	1400	163	85	1,7	PAM90	1680	196	71	1,9
MNHL 30-2	5,43	900	166	84	2,49	PAM100	1080	199	70	2,84
MNHL 25-2	5,25	900	171	81	1,63	PAM100	1080	206	68	1,86
MNHL 25-2	16,32	2800	172	81	1,35	PAM90	3360	206	67	1,45
MNHL 25-2	7,37	1400	190	73	1,91	PAM90	1680	228	61	2,14
MNHL 30-2	4,72	900	191	73	2,21	PAM100	1080	229	61	2,52
MNHL 25-2	14,31	2800	196	71	1,53	PAM90	3360	235	59	1,66
MNHL 25-2	4,34	900	207	67	1,81	PAM100	1080	249	56	2,06
MNHL 25-2	6,36	1400	220	63	2,06	PAM90	1680	264	53	2,3
MNHL 25-2	11,92	2800	235	59	1,84	PAM90	3360	282	49	1,99
MNHL 25-2	3,75	900	240	58	1,04	PAM100	1080	288	48	1,18
MNHL 30-2	3,63	900	248	56	2,41	PAM100	1080	298	47	2,75
MNHL 25-2	5,25	1400	267	52	2,3	PAM90	1680	320	43	2,57
MNHL 25-2	10,07	2800	278	50	2,18	PAM90	3360	334	42	2,36
MNHL 30-2	3,08	900	292	48	2,46	PAM100	1080	351	40	2,8
MNHL 20-2	8,76	2800	320	43	0,87	PAM80	3360	384	36	0,94
MNHL 25-2	4,34	1400	323	43	2,55	PAM90	1680	387	36	2,85
MNHL 25-2	2,77	900	325	43	1,03	PAM100	1080	390	36	1,17
MNHL 25-2	8,58	2800	326	43	2,56	PAM90	3360	392	35	2,76
MNHL 25-2	3,75	1400	373	37	1,48	PAM90	1680	448	31	1,65
MNHL 25-2	7,37	2800	380	37	2,87	PAM90	3360	456	30	3,1
MNHL 20-2	7,28	2800	385	36	1,05	PAM80	3360	462	30	1,14

TIPO - TYPE TYP	i	50 Hz				MOTORE - MOTOR MOTEUR	60 Hz			
		n ₁	n ₂	M ₂	sf		n ₁	n ₂	M ₂	sf
1,5 kW										
MNHL 30-2	2,25	900	400	35	2,48	PAM100	1080	480	29	2,82
MNHL 20-2	6,1	2800	459	30	1,16	PAM80	3360	551	25	1,25
MNHL 25-2	1,9	900	474	29	1,06	PAM100	1080	568	24	1,2
MNHL 25-2	2,77	1400	505	27	1,45	PAM90	1680	606	23	1,62
MNHL 20-2	5,13	2800	546	25	1,37	PAM80	3360	655	21	1,48
MNHL 20-2	4,32	2800	648	21	1,59	PAM80	3360	778	18	1,71
MNHL 25-2	1,9	1400	737	19	1,48	PAM90	1680	884	16	1,66
MNHL 25-2	3,75	2800	747	19	2,15	PAM90	3360	896	16	2,32
MNHL 25-2	2,77	2800	1011	14	2,18	PAM90	3360	1213	11	2,36
MNHL 25-2	1,9	2800	1474	9	2,12	PAM90	3360	1768	8	2,29
1,8 kW										
MNHL 70-3	370,73	1400	3,78	4347	0,93	PAM90	1680	4,53	3623	1,03
MNHL 70-3	323,65	1400	4,33	3795	1,06	PAM90	1680	5,19	3163	1,18
MNHL 70-3	287,86	1400	4,86	3375	1,19	PAM90	1680	5,84	2813	1,33
MNHL 60-3	247,9	1400	5,65	2907	0,8	PAM90	1680	6,78	2422	0,89
MNHL 70-3	234,17	1400	5,98	2746	1,46	PAM90	1680	7,17	2288	1,63
MNHL 60-3	219,7	1400	6,37	2576	0,9	PAM90	1680	7,65	2147	1
MNHL 70-3	213,52	1400	6,56	2504	1,61	PAM90	1680	7,87	2086	1,79
MNHL 70-3	180,48	1400	7,76	2116	1,9	PAM90	1680	9,31	1764	2,12
MNHL 60-3	177,3	1400	7,9	2079	1,11	PAM90	1680	9,48	1733	1,24
MNHL 60-3	161	1400	8,7	1888	1,22	PAM90	1680	10,4	1573	1,36
MNHL 70-3	155,22	1400	9,02	1820	2,21	PAM90	1680	10,8	1517	2,47
MNHL 70-3	135,27	1400	10,3	1586	2,54	PAM90	1680	12,4	1322	2,83
MNHL 60-3	135	1400	10,4	1585	1,46	PAM90	1680	12,4	1321	1,63
MNHL 50-3	125,93	1400	11,1	1477	0,82	PAM90	1680	13,3	1231	0,91
MNHL 70-3	119,13	1400	11,8	1397	2,88	PAM90	1680	14,1	1164	3,21
MNHL 60-3	115,1	1400	12,2	1350	1,71	PAM90	1680	14,6	1125	1,91
MNHL 50-3	108,97	1400	12,8	1278	0,94	PAM90	1680	15,4	1065	1,05
MNHL 60-3	99,4	1400	14,1	1166	1,98	PAM90	1680	16,9	971	2,21
MNHL 50-3	95,1	1400	14,7	1115	1,08	PAM90	1680	17,7	929	1,21
MNHL 60-3	86,6	1400	16,2	1015	2,28	PAM90	1680	19,4	846	2,54
MNHL 50-3	83,55	1400	16,8	980	1,23	PAM90	1680	20,1	816	1,37
MNHL 60-3	76,1	1400	18,4	892	2,59	PAM90	1680	22,1	744	2,89
MNHL 50-3	70,83	1400	19,8	831	1,45	PAM90	1680	23,7	692	1,62
MNHL 50-3	60,43	1400	23,2	709	1,7	PAM90	1680	27,8	591	1,9
MNHL 40-3	56,28	1400	24,9	660	0,92	PAM90	1680	29,9	550	1,02
MNHL 40-2	53,09	1400	26,4	632	0,92	PAM90	1680	31,6	527	1,03
MNHL 50-2	49,93	1400	28	595	2,02	PAM90	1680	33,6	496	2,25
MNHL 40-2	47,4	1400	29,5	565	1,06	PAM90	1680	35,4	470	1,18
MNHL 35-2	45,95	1400	30,5	547	0,83	PAM90	1680	36,6	456	0,93
MNHL 50-2	43,59	1400	32,2	519	2,31	PAM90	1680	38,6	432	2,58
MNHL 40-2	42,21	1400	33,2	503	1,19	PAM90	1680	39,8	419	1,33
MNHL 35-2	40,95	1400	34,2	488	0,95	PAM90	1680	41	406	1,05
MNHL 50-2	38,77	1400	36,1	462	2,6	PAM90	1680	43,3	385	2,9
MNHL 40-2	37,96	1400	36,9	452	1,33	PAM90	1680	44,3	377	1,48
MNHL 35-2	36,42	1400	38,4	434	1,01	PAM90	1680	46,1	361	1,12
MNHL 40-2	32,78	1400	42,7	390	1,54	PAM90	1680	51,3	325	1,72
MNHL 30-2	32,35	1400	43,3	385	0,86	PAM90	1680	51,9	321	0,96
MNHL 35-2	30,49	1400	45,9	363	1,2	PAM90	1680	55,1	303	1,34
MNHL 40-2	29,05	1400	48,2	346	1,73	PAM90	1680	57,8	288	1,94
MNHL 30-2	27,43	1400	51	327	1,01	PAM90	1680	61,2	272	1,13
MNHL 35-2	25,85	1400	54,2	308	1,41	PAM90	1680	65	257	1,57
MNHL 30-2	23,66	1400	59,2	282	1,17	PAM90	1680	71	235	1,31
MNHL 40-2	23,45	1400	59,7	279	2,15	PAM90	1680	71,6	233	2,4
MNHL 35-2	22,3	1400	62,8	266	1,64	PAM90	1680	75,3	221	1,83
MNHL 40-2	21,3	1400	65,7	254	2,21	PAM90	1680	78,9	211	2,46
MNHL 30-2	20,69	1400	67,7	246	1,34	PAM90	1680	81,2	205	1,49
MNHL 35-2	19,5	1400	71,8	232	1,87	PAM90	1680	86,2	194	2,09
MNHL 30-2	18,29	1400	76,5	218	1,51	PAM90	1680	91,9	182	1,69

TIPO - TYPE TYP	i	50 Hz				MOTORE - MOTOR MOTEUR	60 Hz			
		n ₁	n ₂	M ₂	sf		n ₁	n ₂	M ₂	sf
1,8 kW										
MNHL 40-2	17,85	1400	78,4	213	2,63	PAM90	1680	94,1	177	2,94
MNHL 35-2	17,23	1400	81,3	205	2,12	PAM90	1680	97,5	171	2,37
MNHL 30-2	15,43	1400	90,7	184	1,8	PAM90	1680	109	153	2
MNHL 35-2	14,54	1400	96,3	173	2,14	PAM90	1680	116	144	2,38
MNHL 25-2	14,31	1400	97,8	170	0,85	PAM90	1680	117	142	0,95
MNHL 30-2	13,21	1400	106	157	2,1	PAM90	1680	127	131	2,34
MNHL 35-2	12,44	1400	113	148	2,46	PAM90	1680	135	123	2,75
MNHL 25-2	11,92	1400	117	142	1,02	PAM90	1680	141	118	1,14
MNHL 30-2	11,43	1400	122	136	2,42	PAM90	1680	147	113	2,71
MNHL 35-2	10,77	1400	130	128	2,85	PAM90	1680	156	107	3,18
MNHL 25-2	10,07	1400	139	120	1,21	PAM90	1680	167	100	1,35
MNHL 30-2	9,97	1400	140	119	2,78	PAM90	1680	169	99	3,1
MNHL 35-2	9,4	1400	149	112	2,97	PAM90	1680	179	93	3,32
MNHL 30-2	8,76	1400	160	104	2,78	PAM90	1680	192	87	3,1
MNHL 25-2	8,58	1400	163	102	1,42	PAM90	1680	196	85	1,58
MNHL 30-2	7,43	1400	188	88	2,88	PAM90	1680	226	74	3,22
MNHL 25-2	7,37	1400	190	88	1,59	PAM90	1680	228	73	1,78
MNHL 25-2	6,36	1400	220	76	1,72	PAM90	1680	264	63	1,92
MNHL 30-2	6,34	1400	221	76	2,78	PAM90	1680	265	63	3,1
MNHL 30-2	5,43	1400	258	65	2,94	PAM90	1680	309	54	3,28
MNHL 25-2	5,25	1400	267	63	1,92	PAM90	1680	320	52	2,14
MNHL 30-2	4,72	1400	297	56	2,61	PAM90	1680	356	47	2,92
MNHL 25-2	4,34	1400	323	52	2,13	PAM90	1680	387	43	2,37
MNHL 25-2	3,75	1400	373	45	1,23	PAM90	1680	448	37	1,37
MNHL 30-2	3,63	1400	386	43	2,82	PAM90	1680	463	36	3,15
MNHL 30-2	3,08	1400	455	37	2,89	PAM90	1680	545	31	3,22
MNHL 25-2	2,77	1400	505	33	1,21	PAM90	1680	606	27	1,35
MNHL 30-2	2,25	1400	622	27	2,91	PAM90	1680	747	22	3,25
MNHL 25-2	1,9	1400	737	23	1,24	PAM90	1680	884	19	1,38
2,2 kW										
MNHL 90-3	226,72	900	3,97	5054	1,58	PAM112	1080	4,76	4212	1,8
MNHL 70-3	323,65	1400	4,33	4638	0,87	PAM90	1680	5,19	3865	0,97
MNHL 70-3	323,65	1400	4,33	4638	0,87	PAM100	1680	5,19	3865	0,97
MNHL 90-3	201,85	900	4,46	4500	1,78	PAM112	1080	5,35	3750	2,03
MNHL 70-3	287,86	1400	4,86	4126	0,97	PAM100	1680	5,84	3438	1,09
MNHL 70-3	180,48	900	4,99	4024	1,1	PAM112	1080	5,98	3353	1,26
MNHL 90-3	175,52	900	5,13	3913	2,04	PAM112	1080	6,15	3261	2,33
MNHL 90-3	155,78	900	5,78	3473	2,3	PAM112	1080	6,93	2894	2,63
MNHL 70-3	155,22	900	5,8	3460	1,28	PAM112	1080	6,96	2884	1,46
MNHL 70-3	234,17	1400	5,98	3356	1,2	PAM100	1680	7,17	2797	1,34
MNHL 90-3	226,72	1400	6,18	3249	2,46	PAM100	1680	7,41	2708	2,75
MNHL 90-3	139,62	900	6,45	3113	2,57	PAM112	1080	7,74	2594	2,93
MNHL 70-3	213,52	1400	6,56	3060	1,32	PAM100	1680	7,87	2550	1,47
MNHL 70-3	135,27	900	6,65	3016	1,47	PAM112	1080	7,98	2513	1,67
MNHL 90-3	201,85	1400	6,94	2893	2,77	PAM100	1680	8,32	2411	3,09
MNHL 90-3	126,16	900	7,13	2813	2,84	PAM112	1080	8,56	2344	3,24
MNHL 70-3	119,13	900	7,55	2656	1,66	PAM112	1080	9,07	2213	1,9
MNHL 70-3	370,73	2800	7,55	2657	1,13	PAM90	3360	9,06	2214	1,22
MNHL 70-3	180,48	1400	7,76	2587	1,55	PAM100	1680	9,31	2156	1,73
MNHL 60-3	115,1	900	7,82	2566	0,99	PAM112	1080	9,38	2138	1,13
MNHL 60-3	177,3	1400	7,9	2541	0,91	PAM100	1680	9,48	2118	1,01
MNHL 70-3	105,79	900	8,51	2358	1,87	PAM112	1080	10,2	1965	2,14
MNHL 70-3	323,65	2800	8,65	2319	1,3	PAM90	3360	10,4	1933	1,41
MNHL 60-3	161	1400	8,7	2307	1	PAM100	1680	10,4	1923	1,12
MNHL 70-3	155,22	1400	9,02	2225	1,81	PAM100	1680	10,8	1854	2,02
MNHL 60-3	99,4	900	9,05	2216	1,15	PAM112	1080	10,9	1847	1,31
MNHL 70-3	287,86	2800	9,73	2063	1,46	PAM90	3360	11,7	1719	1,58
MNHL 60-3	287	2800	9,76	2057	0,85	PAM90	3360	11,7	1714	0,91
MNHL 70-3	89,63	900	10	1998	2,21	PAM112	1080	12	1665	2,52

TIPO - TYPE TYP	i	50 Hz				MOTORE - MOTOR MOTEUR	60 Hz			
		n ₁	n ₂	M ₂	sf		n ₁	n ₂	M ₂	sf
2,2 kW										
MNHL 70-3	135,27	1400	10,3	1939	2,07	PAM90	1680	12,4	1616	2,32
MNHL 70-3	135,27	1400	10,3	1939	2,07	PAM100	1680	12,4	1616	2,32
MNHL 60-3	86,6	900	10,4	1931	1,32	PAM112	1080	12,5	1609	1,5
MNHL 60-3	135	1400	10,4	1938	1,2	PAM100	1680	12,4	1615	1,33
MNHL 60-3	247,9	2800	11,3	1776	0,98	PAM90	3360	13,6	1480	1,06
MNHL 70-3	76,81	900	11,7	1712	2,58	PAM112	1080	14,1	1427	2,94
MNHL 70-3	119,13	1400	11,8	1707	2,35	PAM100	1680	14,1	1423	2,63
MNHL 60-3	76,1	900	11,8	1697	1,5	PAM112	1080	14,2	1414	1,71
MNHL 70-3	234,17	2800	12	1678	1,8	PAM90	3360	14,3	1398	1,94
MNHL 60-3	115,1	1400	12,2	1650	1,4	PAM100	1680	14,6	1375	1,57
MNHL 60-3	219,7	2800	12,7	1574	1,1	PAM90	3360	15,3	1312	1,19
MNHL 70-3	213,52	2800	13,1	1530	1,97	PAM90	3360	15,7	1275	2,13
MNHL 70-3	105,79	1400	13,2	1516	2,65	PAM100	1680	15,9	1263	2,96
MNHL 70-3	66,4	900	13,6	1480	2,99	PAM112	1080	16,3	1234	3,41
MNHL 60-3	99,4	1400	14,1	1425	1,62	PAM100	1680	16,9	1187	1,81
MNHL 60-3	63,4	900	14,2	1413	1,8	PAM112	1080	17	1178	2,05
MNHL 50-3	95,1	1400	14,7	1363	0,89	PAM100	1680	17,7	1136	0,99
MNHL 70-3	180,48	2800	15,5	1293	2,33	PAM90	3360	18,6	1078	2,52
MNHL 60-3	177,3	2800	15,8	1271	1,37	PAM90	3360	19	1059	1,48
MNHL 60-3	86,6	1400	16,2	1241	1,86	PAM100	1680	19,4	1034	2,08
MNHL 50-3	83,55	1400	16,8	1197	1,01	PAM100	1680	20,1	998	1,12
MNHL 60-3	53,3	900	16,9	1188	2,14	PAM112	1080	20,3	990	2,44
MNHL 60-3	161	2800	17,4	1154	1,5	PAM90	3360	20,9	961	1,62
MNHL 70-3	155,22	2800	18	1112	2,71	PAM90	3360	21,6	927	2,93
MNHL 50-2	49,93	900	18	1131	1,17	PAM112	1080	21,6	942	1,33
MNHL 60-3	76,1	1400	18,4	1091	2,12	PAM100	1680	22,1	909	2,37
MNHL 50-3	147,12	2800	19	1054	0,86	PAM90	3360	22,8	879	0,93
MNHL 60-2	45,76	900	19,7	1036	2,44	PAM112	1080	23,6	863	2,78
MNHL 50-3	70,83	1400	19,8	1015	1,19	PAM100	1680	23,7	846	1,33
MNHL 60-3	135	2800	20,7	969	1,79	PAM90	3360	24,9	807	1,93
MNHL 50-2	43,59	900	20,7	986	1,34	PAM112	1080	24,8	822	1,53
MNHL 60-2	40,74	900	22,1	923	2,74	PAM112	1080	26,5	769	3,13
MNHL 60-3	63,4	1400	22,1	909	2,55	PAM100	1680	26,5	757	2,84
MNHL 50-3	125,93	2800	22,2	902	1	PAM90	3360	26,7	752	1,08
MNHL 50-2	38,77	900	23,2	878	1,5	PAM112	1080	27,9	732	1,72
MNHL 50-3	60,43	1400	23,2	866	1,39	PAM100	1680	27,8	722	1,56
MNHL 60-3	115,1	2800	24,3	825	2,1	PAM90	3360	29,2	687	2,27
MNHL 50-3	108,97	2800	25,7	781	1,16	PAM90	3360	30,8	651	1,25
MNHL 50-2	49,93	1400	28	727	1,65	PAM100	1680	33,6	606	1,84
MNHL 60-3	99,4	2800	28,2	712	2,44	PAM90	3360	33,8	594	2,63
MNHL 50-2	31,54	900	28,5	714	1,85	PAM112	1080	34,2	595	2,11
MNHL 50-3	95,1	2800	29,4	681	1,33	PAM90	3360	35,3	568	1,44
MNHL 40-2	47,4	1400	29,5	690	0,87	PAM100	1680	35,4	575	0,97
MNHL 50-2	28,76	900	31,3	651	2,03	PAM112	1080	37,6	543	2,31
MNHL 50-2	43,59	1400	32,2	634	1,89	PAM100	1680	38,6	528	2,11
MNHL 60-3	86,6	2800	32,3	621	2,8	PAM90	3360	38,8	517	3,02
MNHL 40-2	42,21	1400	33,2	614	0,98	PAM100	1680	39,8	512	1,09
MNHL 50-3	83,55	2800	33,5	599	1,51	PAM90	3360	40,2	499	1,63
MNHL 35-2	25,85	900	34,8	585	0,84	PAM112	1080	41,8	488	0,96
MNHL 50-2	38,77	1400	36,1	564	2,13	PAM100	1680	43,3	470	2,37
MNHL 40-2	37,96	1400	36,9	553	1,09	PAM100	1680	44,3	460	1,21
MNHL 40-3	75,97	2800	36,9	544	0,83	PAM90	3360	44,2	454	0,9
MNHL 50-2	24,31	900	37	550	2,4	PAM112	1080	44,4	459	2,74
MNHL 40-2	23,45	900	38,4	531	1,24	PAM112	1080	46,1	443	1,41
MNHL 35-2	36,42	1400	38,4	530	0,82	PAM100	1680	46,1	442	0,92
MNHL 50-3	70,83	2800	39,5	508	1,78	PAM90	3360	47,4	423	1,92
MNHL 35-2	22,3	900	40,4	505	0,97	PAM112	1080	48,4	421	1,11
MNHL 40-2	21,3	900	42,3	482	1,28	PAM112	1080	50,7	402	1,46
MNHL 40-2	32,78	1400	42,7	477	1,26	PAM100	1680	51,3	398	1,41

TIPO - TYPE TYP	i	50 Hz				MOTORE - MOTOR MOTEUR	60 Hz			
		n ₁	n ₂	M ₂	sf		n ₁	n ₂	M ₂	sf
2,2 kW										
MNHL 40-3	65,23	2800	42,9	467	0,97	PAM90	3360	51,5	390	1,05
MNHL 50-2	20,9	900	43,1	473	2,55	PAM112	1080	51,7	394	2,91
MNHL 50-2	31,54	1400	44,4	459	2,61	PAM100	1680	53,3	383	2,92
MNHL 35-2	30,49	1400	45,9	444	0,98	PAM100	1680	55,1	370	1,1
MNHL 35-2	19,5	900	46,2	442	1,11	PAM112	1080	55,4	368	1,27
MNHL 50-3	60,43	2800	46,3	433	2,09	PAM90	3360	55,6	361	2,25
MNHL 40-2	29,05	1400	48,2	423	1,42	PAM100	1680	57,8	352	1,58
MNHL 50-2	28,76	1400	48,7	419	2,87	PAM100	1680	58,4	349	3,2
MNHL 50-2	18,22	900	49,4	413	2,93	PAM112	1080	59,3	344	3,34
MNHL 40-3	56,28	2800	49,8	403	1,12	PAM90	3360	59,7	336	1,21
MNHL 40-2	17,85	900	50,4	404	1,52	PAM112	1080	60,5	337	1,73
MNHL 30-2	27,43	1400	51	399	0,83	PAM90	1680	61,2	333	0,92
MNHL 35-3	54,56	2800	51,3	391	0,91	PAM90	3360	61,6	326	0,99
MNHL 35-2	17,23	900	52,2	390	1,26	PAM112	1080	62,7	325	1,43
MNHL 40-2	53,09	2800	52,7	386	1,04	PAM90	3360	63,3	322	1,12
MNHL 35-2	25,85	1400	54,2	376	1,15	PAM100	1680	65	314	1,29
MNHL 50-2	49,93	2800	56,1	363	2,48	PAM90	3360	67,3	303	2,67
MNHL 40-2	15,22	900	59,1	345	1,79	PAM112	1080	71	287	2,04
MNHL 40-2	47,4	2800	59,1	345	1,3	PAM90	3360	70,9	287	1,41
MNHL 30-2	23,66	1400	59,2	344	0,96	PAM100	1680	71	287	1,07
MNHL 40-2	23,45	1400	59,7	341	1,76	PAM100	1680	71,6	284	1,96
MNHL 35-2	45,95	2800	60,9	334	0,98	PAM90	3360	73,1	279	1,06
MNHL 35-2	14,54	900	61,9	329	1,49	PAM112	1080	74,3	274	1,7
MNHL 35-2	22,3	1400	62,8	325	1,34	PAM100	1680	75,3	271	1,5
MNHL 50-2	43,59	2800	64,3	317	2,84	PAM90	3360	77,2	264	3,07
MNHL 40-2	21,3	1400	65,7	310	1,81	PAM100	1680	78,9	258	2,02
MNHL 40-2	42,21	2800	66,3	307	1,46	PAM90	3360	79,6	256	1,58
MNHL 30-2	20,69	1400	67,7	301	1,1	PAM100	1680	81,2	251	1,22
MNHL 30-2	13,21	900	68,1	299	1,21	PAM112	1080	81,8	249	1,38
MNHL 35-2	40,95	2800	68,4	298	1,1	PAM90	3360	82,1	248	1,18
MNHL 40-2	13,14	900	68,5	298	2,07	PAM112	1080	82,2	248	2,36
MNHL 35-2	19,5	1400	71,8	284	1,53	PAM100	1680	86,2	237	1,71
MNHL 35-2	12,44	900	72,3	282	1,48	PAM112	1080	86,8	235	1,69
MNHL 30-2	38,65	2800	72,4	281	0,88	PAM90	3360	86,9	234	0,95
MNHL 40-2	37,96	2800	73,8	276	1,63	PAM90	3360	88,5	230	1,76
MNHL 30-2	18,29	1400	76,5	266	1,24	PAM100	1680	91,9	222	1,38
MNHL 35-2	36,42	2800	76,9	265	1,23	PAM90	3360	92,3	221	1,33
MNHL 40-2	17,85	1400	78,4	260	2,16	PAM100	1680	94,1	217	2,41
MNHL 40-2	11,45	900	78,6	259	2,33	PAM112	1080	94,3	216	2,66
MNHL 30-2	11,43	900	78,7	259	1,41	PAM112	1080	94,5	216	1,6
MNHL 35-2	17,23	1400	81,3	251	1,74	PAM100	1680	97,5	209	1,94
MNHL 35-2	10,77	900	83,6	244	1,69	PAM112	1080	100	203	1,93
MNHL 40-2	32,78	2800	85,4	239	1,89	PAM90	3360	103	199	2,04
MNHL 30-2	32,35	2800	86,6	235	1,05	PAM90	3360	104	196	1,14
MNHL 40-2	10,06	900	89,5	228	2,41	PAM112	1080	107	190	2,75
MNHL 30-2	9,97	900	90,3	226	1,61	PAM112	1080	108	188	1,83
MNHL 30-2	15,43	1400	90,7	225	1,47	PAM100	1680	109	187	1,64
MNHL 35-2	30,49	2800	91,8	222	1,47	PAM90	3360	110	185	1,59
MNHL 40-2	15,22	1400	92	222	2,53	PAM100	1680	110	185	2,82
MNHL 35-2	9,4	900	95,7	213	1,94	PAM112	1080	115	177	2,21
MNHL 35-2	14,54	1400	96,3	212	1,75	PAM100	1680	116	176	1,95
MNHL 40-2	29,05	2800	96,4	211	2,13	PAM90	3360	116	176	2,3
MNHL 30-2	27,43	2800	102	200	1,24	PAM90	3360	122	166	1,34
MNHL 30-2	8,76	900	103	198	1,61	PAM112	1080	123	165	1,83
MNHL 30-2	13,21	1400	106	192	1,72	PAM100	1680	127	160	1,92
MNHL 40-2	13,14	1400	107	191	2,93	PAM100	1680	128	159	3,27
MNHL 40-2	8,38	900	107	190	2,84	PAM112	1080	129	158	3,24
MNHL 35-2	25,85	2800	108	188	1,74	PAM90	3360	130	157	1,88
MNHL 35-2	8,26	900	109	187	2,01	PAM112	1080	131	156	2,29

TIPO - TYPE TYP	i	50 Hz				MOTORE - MOTOR MOTEUR	60 Hz			
		n ₁	n ₂	M ₂	sf		n ₁	n ₂	M ₂	sf
2,2 kW										
MNHL 35-2	12,44	1400	113	181	2,02	PAM100	1680	135	151	2,25
MNHL 25-2	11,92	1400	117	174	0,84	PAM100	1680	141	145	0,93
MNHL 30-2	23,66	2800	118	172	1,44	PAM90	3360	142	144	1,56
MNHL 40-2	23,45	2800	119	171	2,64	PAM90	3360	143	142	2,85
MNHL 30-2	7,43	900	121	168	1,67	PAM112	1080	145	140	1,9
MNHL 30-2	11,43	1400	122	166	1,98	PAM100	1680	147	139	2,21
MNHL 35-2	22,3	2800	126	162	2,01	PAM90	3360	151	135	2,17
MNHL 35-2	7	900	129	159	2,36	PAM112	1080	154	132	2,69
MNHL 35-2	10,77	1400	130	157	2,33	PAM100	1680	156	131	2,6
MNHL 40-2	21,3	2800	131	155	2,71	PAM90	3360	158	129	2,93
MNHL 30-2	20,69	2800	135	151	1,65	PAM90	3360	162	125	1,78
MNHL 25-2	10,07	1400	139	147	0,99	PAM100	1680	167	122	1,1
MNHL 30-2	9,97	1400	140	145	2,27	PAM100	1680	169	121	2,54
MNHL 30-2	6,34	900	142	144	1,61	PAM112	1080	170	120	1,83
MNHL 35-2	19,5	2800	144	142	2,3	PAM90	3360	172	118	2,48
MNHL 35-2	9,4	1400	149	137	2,43	PAM100	1680	179	114	2,72
MNHL 25-2	18,8	2800	149	137	0,8	PAM90	3360	179	114	0,86
MNHL 35-2	5,97	900	151	135	2,34	PAM112	1080	181	113	2,66
MNHL 30-2	18,29	2800	153	133	1,86	PAM90	3360	184	111	2,01
MNHL 30-2	8,76	1400	160	128	2,27	PAM100	1680	192	106	2,54
MNHL 35-2	17,23	2800	163	125	2,6	PAM90	3360	195	105	2,81
MNHL 25-2	8,58	1400	163	125	1,16	PAM100	1680	196	104	1,3
MNHL 30-2	5,43	900	166	123	1,7	PAM112	1080	199	102	1,94
MNHL 35-2	8,26	1400	169	120	2,75	PAM100	1680	203	100	3,07
MNHL 25-2	16,32	2800	172	119	0,92	PAM90	3360	206	99	0,99
MNHL 35-2	5,12	900	176	116	2,49	PAM112	1080	211	97	2,84
MNHL 30-2	15,43	2800	181	112	2,21	PAM90	3360	218	94	2,38
MNHL 30-2	7,43	1400	188	108	2,36	PAM100	1680	226	90	2,63
MNHL 25-2	7,37	1400	190	107	1,3	PAM100	1680	228	89	1,46
MNHL 30-2	4,72	900	191	107	1,51	PAM112	1080	229	89	1,72
MNHL 35-2	14,54	2800	193	106	2,63	PAM90	3360	231	88	2,84
MNHL 25-2	14,31	2800	196	104	1,05	PAM90	3360	235	87	1,13
MNHL 40-2	4,53	900	199	103	2,57	PAM112	1080	238	85	2,93
MNHL 35-2	7	1400	200	102	2,76	PAM100	1680	240	85	3,08
MNHL 30-2	13,21	2800	212	96	2,58	PAM90	3360	254	80	2,79
MNHL 25-2	6,36	1400	220	93	1,4	PAM100	1680	264	77	1,57
MNHL 30-2	6,34	1400	221	92	2,28	PAM100	1680	265	77	2,54
MNHL 25-2	11,92	2800	235	87	1,26	PAM90	3360	282	72	1,36
MNHL 40-2	3,78	900	238	86	2,96	PAM112	1080	286	71	3,37
MNHL 30-2	11,43	2800	245	83	2,98	PAM90	3360	294	69	3,22
MNHL 30-2	3,63	900	248	82	1,64	PAM112	1080	298	68	1,87
MNHL 30-2	5,43	1400	258	79	2,4	PAM100	1680	309	66	2,68
MNHL 25-2	5,25	1400	267	76	1,57	PAM100	1680	320	64	1,75
MNHL 25-2	10,07	2800	278	73	1,49	PAM90	3360	334	61	1,61
MNHL 40-2	3,17	900	284	72	2,95	PAM112	1080	341	60	3,37
MNHL 30-2	3,08	900	292	70	1,68	PAM112	1080	351	58	1,91
MNHL 30-2	4,72	1400	297	69	2,14	PAM100	1680	356	57	2,39
MNHL 25-2	4,34	1400	323	63	1,74	PAM100	1680	387	53	1,94
MNHL 35-2	2,78	900	324	63	2,34	PAM112	1080	388	52	2,67
MNHL 25-2	8,58	2800	326	62	1,75	PAM90	3360	392	52	1,89
MNHL 25-2	3,75	1400	373	55	1,01	PAM100	1680	448	45	1,12
MNHL 25-2	7,37	2800	380	54	1,96	PAM90	3360	456	45	2,11
MNHL 30-2	3,63	1400	386	53	2,31	PAM100	1680	463	44	2,58
MNHL 40-2	2,27	900	396	51	2,96	PAM112	1080	476	43	3,37
MNHL 35-2	2,25	900	400	51	2,46	PAM112	1080	480	42	2,8
MNHL 30-2	2,25	900	400	51	1,69	PAM112	1080	480	42	1,92
MNHL 25-2	6,36	2800	440	46	2,12	PAM90	3360	528	39	2,29
MNHL 30-2	3,08	1400	455	45	2,36	PAM100	1680	545	37	2,64
MNHL 25-2	2,77	1400	505	40	0,99	PAM100	1680	606	34	1,11

TIPO - TYPE TYP	i	50 Hz				MOTORE - MOTOR MOTEUR	60 Hz			
		n ₁	n ₂	M ₂	sf		n ₁	n ₂	M ₂	sf
2,2 kW										
MNHL 25-2	5,25	2800	533	38	2,36	PAM90	3360	640	32	2,54
MNHL 30-2	2,25	1400	622	33	2,38	PAM100	1680	747	27	2,66
MNHL 25-2	4,34	2800	645	32	2,63	PAM90	3360	774	26	2,84
MNHL 25-2	1,9	1400	737	28	1,01	PAM100	1680	884	23	1,13
MNHL 25-2	3,75	2800	747	27	1,47	PAM90	3360	896	23	1,58
MNHL 25-2	2,77	2800	1011	20	1,49	PAM90	3360	1213	17	1,61
MNHL 25-2	1,9	2800	1474	14	1,45	PAM90	3360	1768	12	1,56
3 kW										
MNHL 90-3	226,72	900	3,97	6892	1,16	PAM112	1080	4,76	5744	1,32
MNHL 90-3	201,85	900	4,46	6136	1,3	PAM112	1080	5,35	5114	1,49
MNHL 70-3	180,48	900	4,99	5487	0,81	PAM132	1080	5,98	4572	0,92
MNHL 90-3	175,52	900	5,13	5336	1,5	PAM112	1080	6,15	4447	1,71
MNHL 90-3	155,78	900	5,78	4736	1,69	PAM132	1080	6,93	3947	1,93
MNHL 70-3	155,22	900	5,8	4719	0,94	PAM132	1080	6,96	3932	1,07
MNHL 70-3	234,17	1400	5,98	4576	0,88	PAM100	1680	7,17	3814	0,98
MNHL 90-3	226,72	1400	6,18	4431	1,81	PAM100	1680	7,41	3692	2,01
MNHL 90-3	139,62	900	6,45	4245	1,88	PAM132	1080	7,74	3537	2,15
MNHL 70-3	213,52	1400	6,56	4173	0,97	PAM100	1680	7,87	3477	1,08
MNHL 70-3	135,27	900	6,65	4112	1,08	PAM132	1080	7,98	3427	1,23
MNHL 90-3	201,85	1400	6,94	3945	2,03	PAM100	1680	8,32	3287	2,26
MNHL 90-3	126,16	900	7,13	3835	2,09	PAM132	1080	8,56	3196	2,38
MNHL 100-3	121,62	900	7,4	3697	2,43	PAM132	1080	8,88	3081	2,92
MNHL 70-3	119,13	900	7,55	3622	1,22	PAM132	1080	9,07	3018	1,39
MNHL 70-3	370,73	2800	7,55	3623	0,83	PAM100	3360	9,06	3019	0,9
MNHL 70-3	180,48	1400	7,76	3527	1,14	PAM100	1680	9,31	2939	1,27
MNHL 90-3	175,52	1400	7,98	3430	2,33	PAM100	1680	9,57	2859	2,6
MNHL 70-3	105,79	900	8,51	3216	1,37	PAM132	1080	10,2	2680	1,57
MNHL 90-3	105	900	8,57	3192	2,51	PAM132	1080	10,3	2660	2,86
MNHL 70-3	323,65	2800	8,65	3163	0,95	PAM100	3360	10,4	2636	1,03
MNHL 90-3	155,78	1400	8,99	3044	2,63	PAM100	1680	10,8	2537	2,93
MNHL 70-3	155,22	1400	9,02	3034	1,33	PAM100	1680	10,8	2528	1,48
MNHL 60-3	99,4	900	9,05	3022	0,84	PAM132	1080	10,9	2518	0,96
MNHL 70-3	287,86	2800	9,73	2813	1,07	PAM100	3360	11,7	2344	1,16
MNHL 90-3	139,62	1400	10	2729	2,93	PAM100	1680	12	2274	3,27
MNHL 70-3	89,63	900	10	2725	1,62	PAM132	1080	12	2271	1,85
MNHL 90-3	89,13	900	10,1	2710	2,95	PAM132	1080	12,1	2258	3,37
MNHL 70-3	135,27	1400	10,3	2644	1,52	PAM100	1680	12,4	2203	1,7
MNHL 60-3	86,6	900	10,4	2633	0,97	PAM132	1080	12,5	2194	1,1
MNHL 60-3	135	1400	10,4	2642	0,88	PAM100	1680	12,4	2202	0,98
MNHL 70-3	76,81	900	11,7	2335	1,89	PAM132	1080	14,1	1946	2,16
MNHL 70-3	119,13	1400	11,8	2328	1,73	PAM100	1680	14,1	1940	1,93
MNHL 60-3	76,1	900	11,8	2314	1,1	PAM132	1080	14,2	1928	1,25
MNHL 70-3	234,17	2800	12	2288	1,32	PAM100	3360	14,3	1907	1,42
MNHL 60-3	115,1	1400	12,2	2249	1,03	PAM100	1680	14,6	1875	1,15
MNHL 60-3	219,7	2800	12,7	2147	0,81	PAM90	3360	15,3	1789	0,87
MNHL 70-3	213,52	2800	13,1	2086	1,44	PAM100	3360	15,7	1739	1,56
MNHL 70-3	105,79	1400	13,2	2067	1,94	PAM100	1680	15,9	1723	2,17
MNHL 70-3	66,4	900	13,6	2019	2,19	PAM132	1080	16,3	1682	2,5
MNHL 60-3	99,4	1400	14,1	1943	1,19	PAM100	1680	16,9	1619	1,33
MNHL 60-3	63,4	900	14,2	1927	1,32	PAM132	1080	17	1606	1,51
MNHL 70-3	180,48	2800	15,5	1764	1,71	PAM100	3360	18,6	1470	1,85
MNHL 70-3	57,77	900	15,6	1756	2,52	PAM132	1080	18,7	1464	2,87
MNHL 70-3	89,63	1400	15,6	1752	2,3	PAM100	1680	18,7	1460	2,56
MNHL 60-3	177,3	2800	15,8	1733	1	PAM100	3360	19	1444	1,08
MNHL 60-3	86,6	1400	16,2	1692	1,37	PAM100	1680	19,4	1410	1,53
MNHL 60-3	53,3	900	16,9	1620	1,57	PAM132	1080	20,3	1350	1,79
MNHL 60-3	161	2800	17,4	1573	1,1	PAM100	3360	20,9	1311	1,19
MNHL 70-3	155,22	2800	18	1517	1,99	PAM100	3360	21,6	1264	2,15
MNHL 50-2	49,93	900	18	1542	0,86	PAM112	1080	21,6	1285	0,98

TIPO - TYPE TYP	i	50 Hz				MOTORE - MOTOR MOTEUR	60 Hz			
		n ₁	n ₂	M ₂	sf		n ₁	n ₂	M ₂	sf
3 kW										
MNHL 70-3	76,81	1400	18,2	1501	2,68	PAM100	1680	21,9	1251	2,99
MNHL 60-3	76,1	1400	18,4	1487	1,55	PAM100	1680	22,1	1239	1,73
MNHL 60-2	45,76	900	19,7	1413	1,79	PAM132	1080	23,6	1177	2,04
MNHL 50-3	70,83	1400	19,8	1384	0,87	PAM100	1680	23,7	1154	0,97
MNHL 70-3	135,27	2800	20,7	1322	2,28	PAM100	3360	24,8	1102	2,46
MNHL 60-3	135	2800	20,7	1321	1,31	PAM100	3360	24,9	1101	1,42
MNHL 50-2	43,59	900	20,7	1344	0,98	PAM112	1080	24,8	1120	1,12
MNHL 60-2	40,74	900	22,1	1258	2,01	PAM132	1080	26,5	1048	2,29
MNHL 60-3	63,4	1400	22,1	1239	1,87	PAM100	1680	26,5	1033	2,08
MNHL 50-2	38,77	900	23,2	1197	1,1	PAM112	1080	27,9	998	1,26
MNHL 50-3	60,43	1400	23,2	1181	1,02	PAM100	1680	27,8	984	1,14
MNHL 70-3	119,13	2800	23,5	1164	2,59	PAM100	3360	28,2	970	2,8
MNHL 60-3	115,1	2800	24,3	1125	1,54	PAM100	3360	29,2	937	1,67
MNHL 60-2	35,43	900	25,4	1094	2,31	PAM132	1080	30,5	912	2,64
MNHL 50-3	108,97	2800	25,7	1065	0,85	PAM100	3360	30,8	887	0,92
MNHL 60-3	53,3	1400	26,3	1042	2,22	PAM100	1680	31,5	868	2,48
MNHL 70-3	105,79	2800	26,5	1034	2,92	PAM100	3360	31,8	861	3,15
MNHL 50-2	49,93	1400	28	991	1,21	PAM100	1680	33,6	826	1,35
MNHL 60-3	99,4	2800	28,2	971	1,79	PAM100	3360	33,8	809	1,93
MNHL 50-2	31,54	900	28,5	974	1,36	PAM132	1080	34,2	812	1,55
MNHL 60-2	31,44	900	28,6	971	2,61	PAM132	1080	34,4	809	2,97
MNHL 50-3	95,1	2800	29,4	929	0,97	PAM100	3360	35,3	774	1,05
MNHL 60-2	45,76	1400	30,6	908	2,53	PAM100	1680	36,7	757	2,83
MNHL 50-2	28,76	900	31,3	888	1,49	PAM132	1080	37,6	740	1,69
MNHL 60-2	28,18	900	31,9	870	2,91	PAM132	1080	38,3	725	3,31
MNHL 50-2	43,59	1400	32,2	864	1,39	PAM100	1680	38,6	720	1,55
MNHL 60-3	86,6	2800	32,3	846	2,05	PAM100	3360	38,8	705	2,21
MNHL 50-3	83,55	2800	33,5	816	1,11	PAM100	3360	40,2	680	1,2
MNHL 60-2	40,74	1400	34,4	809	2,84	PAM100	1680	41,2	674	3,17
MNHL 50-2	38,77	1400	36,1	770	1,56	PAM100	1680	43,3	641	1,74
MNHL 60-3	76,1	2800	36,8	744	2,33	PAM100	3360	44,2	620	2,52
MNHL 40-2	37,96	1400	36,9	754	0,8	PAM100	1680	44,3	628	0,89
MNHL 50-2	24,31	900	37	751	1,76	PAM132	1080	44,4	626	2,01
MNHL 40-2	23,45	900	38,4	724	0,91	PAM112	1080	46,1	603	1,04
MNHL 50-3	70,83	2800	39,5	692	1,31	PAM100	3360	47,4	577	1,41
MNHL 40-2	21,3	900	42,3	658	0,94	PAM132	1080	50,7	548	1,07
MNHL 40-2	32,78	1400	42,7	651	0,92	PAM100	1680	51,3	542	1,03
MNHL 50-2	20,9	900	43,1	645	1,87	PAM132	1080	51,7	538	2,14
MNHL 60-3	63,4	2800	44,2	620	2,8	PAM100	3360	53	516	3,02
MNHL 50-2	31,54	1400	44,4	626	1,92	PAM100	1680	53,3	522	2,14
MNHL 35-2	19,5	900	46,2	602	0,82	PAM112	1080	55,4	502	0,93
MNHL 50-3	60,43	2800	46,3	591	1,53	PAM100	3360	55,6	492	1,65
MNHL 40-2	29,05	1400	48,2	577	1,04	PAM100	1680	57,8	481	1,16
MNHL 50-2	28,76	1400	48,7	571	2,1	PAM100	1680	58,4	476	2,35
MNHL 50-2	18,22	900	49,4	563	2,15	PAM132	1080	59,3	469	2,45
MNHL 40-3	56,28	2800	49,8	550	0,82	PAM90	3360	59,7	458	0,89
MNHL 40-2	17,85	900	50,4	551	1,12	PAM132	1080	60,5	459	1,27
MNHL 35-2	17,23	900	52,2	532	0,92	PAM112	1080	62,7	443	1,05
MNHL 35-2	25,85	1400	54,2	513	0,85	PAM100	1680	65	428	0,94
MNHL 50-2	16,04	900	56,1	495	2,44	PAM132	1080	67,3	413	2,79
MNHL 50-2	49,93	2800	56,1	496	1,82	PAM100	3360	67,3	413	1,96
MNHL 50-2	24,31	1400	57,6	483	2,49	PAM100	1680	69,1	402	2,78
MNHL 40-2	15,22	900	59,1	470	1,31	PAM132	1080	71	392	1,49
MNHL 40-2	47,4	2800	59,1	470	0,96	PAM100	3360	70,9	392	1,03
MNHL 40-2	23,45	1400	59,7	465	1,29	PAM100	1680	71,6	388	1,44
MNHL 35-2	14,54	900	61,9	449	1,1	PAM112	1080	74,3	374	1,25
MNHL 35-2	22,3	1400	62,8	443	0,98	PAM100	1680	75,3	369	1,1
MNHL 50-2	14,25	900	63,2	440	2,75	PAM132	1080	75,8	367	3,13
MNHL 50-2	43,59	2800	64,3	432	2,08	PAM100	3360	77,2	360	2,25

TIPO - TYPE TYP	i	50 Hz				MOTORE - MOTOR MOTEUR	60 Hz			
		n ₁	n ₂	M ₂	sf		n ₁	n ₂	M ₂	sf
3 kW										
MNHL 40-2	21,3	1400	65,7	423	1,32	PAM100	1680	78,9	352	1,48
MNHL 40-2	42,21	2800	66,3	419	1,07	PAM100	3360	79,6	349	1,16
MNHL 50-2	20,9	1400	67	415	2,65	PAM100	1680	80,4	346	2,96
MNHL 30-2	20,69	1400	67,7	411	0,8	PAM100	1680	81,2	342	0,9
MNHL 30-2	13,21	900	68,1	408	0,89	PAM112	1080	81,8	340	1,01
MNHL 35-2	40,95	2800	68,4	406	0,8	PAM100	3360	82,1	339	0,87
MNHL 40-2	13,14	900	68,5	406	1,52	PAM132	1080	82,2	338	1,73
MNHL 35-2	19,5	1400	71,8	387	1,12	PAM100	1680	86,2	323	1,25
MNHL 50-2	38,77	2800	72,2	385	2,34	PAM100	3360	86,7	321	2,53
MNHL 35-2	12,44	900	72,3	384	1,09	PAM112	1080	86,8	320	1,24
MNHL 40-2	37,96	2800	73,8	377	1,19	PAM100	3360	88,5	314	1,29
MNHL 30-2	18,29	1400	76,5	363	0,91	PAM100	1680	91,9	303	1,01
MNHL 35-2	36,42	2800	76,9	361	0,9	PAM100	3360	92,3	301	0,98
MNHL 40-2	17,85	1400	78,4	354	1,58	PAM100	1680	94,1	295	1,76
MNHL 40-2	11,45	900	78,6	354	1,71	PAM132	1080	94,3	295	1,95
MNHL 30-2	11,43	900	78,7	353	1,03	PAM112	1080	94,5	294	1,18
MNHL 35-2	17,23	1400	81,3	342	1,27	PAM100	1680	97,5	285	1,42
MNHL 35-2	10,77	900	83,6	333	1,24	PAM112	1080	100	277	1,42
MNHL 40-2	32,78	2800	85,4	325	1,38	PAM100	3360	103	271	1,49
MNHL 50-2	31,54	2800	88,8	313	2,88	PAM100	3360	107	261	3,11
MNHL 40-2	10,06	900	89,5	311	1,77	PAM132	1080	107	259	2,02
MNHL 30-2	9,97	900	90,3	308	1,18	PAM112	1080	108	257	1,34
MNHL 30-2	15,43	1400	90,7	306	1,08	PAM100	1680	109	255	1,2
MNHL 35-2	30,49	2800	91,8	303	1,08	PAM100	3360	110	252	1,16
MNHL 40-2	15,22	1400	92	302	1,85	PAM100	1680	110	252	2,07
MNHL 35-2	9,4	900	95,7	290	1,42	PAM132	1080	115	242	1,62
MNHL 35-2	14,54	1400	96,3	289	1,28	PAM100	1680	116	241	1,43
MNHL 40-2	29,05	2800	96,4	288	1,56	PAM100	3360	116	240	1,69
MNHL 30-2	27,43	2800	102	272	0,91	PAM90	3360	122	227	0,98
MNHL 30-2	8,76	900	103	270	1,18	PAM112	1080	123	225	1,34
MNHL 30-2	13,21	1400	106	262	1,26	PAM100	1680	127	219	1,4
MNHL 40-2	13,14	1400	107	261	2,15	PAM100	1680	128	217	2,4
MNHL 40-2	8,38	900	107	259	2,08	PAM132	1080	129	216	2,37
MNHL 35-2	25,85	2800	108	257	1,27	PAM100	3360	130	214	1,38
MNHL 35-2	8,26	900	109	255	1,47	PAM132	1080	131	213	1,68
MNHL 35-2	12,44	1400	113	247	1,48	PAM100	1680	135	206	1,65
MNHL 30-2	23,66	2800	118	235	1,06	PAM100	3360	142	196	1,14
MNHL 40-2	23,45	2800	119	233	1,93	PAM100	3360	143	194	2,09
MNHL 30-2	7,43	900	121	229	1,22	PAM112	1080	145	191	1,4
MNHL 40-2	11,45	1400	122	227	2,42	PAM100	1680	147	189	2,7
MNHL 30-2	11,43	1400	122	227	1,45	PAM100	1680	147	189	1,62
MNHL 35-2	22,3	2800	126	221	1,47	PAM100	3360	151	184	1,59
MNHL 40-2	7,04	900	128	217	2,28	PAM132	1080	153	181	2,6
MNHL 35-2	7	900	129	216	1,73	PAM132	1080	154	180	1,97
MNHL 35-2	10,77	1400	130	214	1,71	PAM100	1680	156	178	1,91
MNHL 40-2	21,3	2800	131	211	1,99	PAM100	3360	158	176	2,15
MNHL 30-2	20,69	2800	135	205	1,21	PAM100	3360	162	171	1,3
MNHL 40-2	10,06	1400	139	200	2,5	PAM100	1680	167	166	2,79
MNHL 30-2	9,97	1400	140	198	1,67	PAM100	1680	169	165	1,86
MNHL 30-2	6,34	900	142	196	1,18	PAM112	1080	170	163	1,35
MNHL 35-2	19,5	2800	144	194	1,68	PAM100	3360	172	161	1,82
MNHL 35-2	9,4	1400	149	187	1,78	PAM100	1680	179	155	1,99
MNHL 40-2	5,96	900	151	184	2,36	PAM132	1080	181	153	2,69
MNHL 35-2	5,97	900	151	184	1,71	PAM132	1080	181	154	1,95
MNHL 30-2	18,29	2800	153	182	1,37	PAM100	3360	184	151	1,48
MNHL 40-2	17,85	2800	157	177	2,37	PAM100	3360	188	148	2,56
MNHL 30-2	8,76	1400	160	174	1,67	PAM100	1680	192	145	1,86
MNHL 35-2	17,23	2800	163	171	1,91	PAM100	3360	195	143	2,06
MNHL 25-2	8,58	1400	163	170	0,85	PAM100	1680	196	142	0,95

TIPO - TYPE TYP	i	50 Hz				MOTORE - MOTOR MOTEUR	60 Hz			
		n ₁	n ₂	M ₂	sf		n ₁	n ₂	M ₂	sf
3 kW										
MNHL 30-2	5,43	900	166	168	1,25	PAM112	1080	199	140	1,42
MNHL 40-2	8,38	1400	167	166	2,95	PAM100	1680	200	139	3,29
MNHL 35-2	8,26	1400	169	164	2,02	PAM100	1680	203	137	2,25
MNHL 35-2	5,12	900	176	158	1,83	PAM132	1080	211	132	2,08
MNHL 40-2	5,06	900	178	156	2,46	PAM132	1080	213	130	2,81
MNHL 30-2	15,43	2800	181	153	1,62	PAM100	3360	218	128	1,75
MNHL 40-2	15,22	2800	184	151	2,78	PAM100	3360	221	126	3
MNHL 30-2	7,43	1400	188	147	1,73	PAM100	1680	226	123	1,93
MNHL 25-2	7,37	1400	190	146	0,96	PAM100	1680	228	122	1,07
MNHL 30-2	4,72	900	191	146	1,1	PAM112	1080	229	121	1,26
MNHL 35-2	14,54	2800	193	144	1,93	PAM100	3360	231	120	2,08
MNHL 40-2	4,53	900	199	140	1,89	PAM132	1080	238	117	2,15
MNHL 35-2	7	1400	200	139	2,02	PAM100	1680	240	116	2,26
MNHL 30-2	13,21	2800	212	131	1,89	PAM100	3360	254	109	2,04
MNHL 25-2	6,36	1400	220	126	1,03	PAM100	1680	264	105	1,15
MNHL 30-2	6,34	1400	221	126	1,67	PAM100	1680	265	105	1,86
MNHL 35-2	12,44	2800	225	123	2,23	PAM100	3360	270	103	2,41
MNHL 35-2	5,97	1400	235	119	2,36	PAM100	1680	281	99	2,64
MNHL 25-2	11,92	2800	235	118	0,92	PAM100	3360	282	99	1
MNHL 40-2	3,78	900	238	117	2,17	PAM132	1080	286	97	2,47
MNHL 30-2	11,43	2800	245	113	2,19	PAM100	3360	294	95	2,36
MNHL 30-2	3,63	900	248	112	1,2	PAM112	1080	298	93	1,37
MNHL 30-2	5,43	1400	258	108	1,76	PAM100	1680	309	90	1,97
MNHL 35-2	10,77	2800	260	107	2,56	PAM100	3360	312	89	2,77
MNHL 25-2	5,25	1400	267	104	1,15	PAM100	1680	320	87	1,29
MNHL 35-2	5,12	1400	273	102	2,52	PAM100	1680	328	85	2,81
MNHL 25-2	10,07	2800	278	100	1,09	PAM100	3360	334	83	1,18
MNHL 30-2	9,97	2800	281	99	2,51	PAM100	3360	337	82	2,71
MNHL 40-2	3,17	900	284	98	2,17	PAM132	1080	341	82	2,47
MNHL 30-2	3,08	900	292	95	1,23	PAM112	1080	351	79	1,4
MNHL 30-2	4,72	1400	297	94	1,57	PAM100	1680	356	78	1,75
MNHL 35-2	9,4	2800	298	93	2,68	PAM100	3360	357	78	2,89
MNHL 40-2	4,53	1400	309	90	2,67	PAM100	1680	371	75	2,98
MNHL 30-2	8,76	2800	320	87	2,51	PAM100	3360	384	72	2,71
MNHL 25-2	4,34	1400	323	86	1,28	PAM100	1680	387	72	1,42
MNHL 35-2	2,78	900	324	86	1,71	PAM132	1080	388	72	1,96
MNHL 25-2	8,58	2800	326	85	1,28	PAM100	3360	392	71	1,38
MNHL 30-2	7,43	2800	377	74	2,59	PAM100	3360	452	61	2,8
MNHL 25-2	7,37	2800	380	73	1,44	PAM100	3360	456	61	1,55
MNHL 30-2	3,63	1400	386	72	1,69	PAM100	1680	463	60	1,89
MNHL 40-2	2,27	900	396	70	2,17	PAM132	1080	476	58	2,47
MNHL 35-2	2,25	900	400	69	1,81	PAM132	1080	480	58	2,06
MNHL 30-2	2,25	900	400	69	1,24	PAM112	1080	480	58	1,41
MNHL 25-2	6,36	2800	440	63	1,55	PAM100	3360	528	53	1,68
MNHL 30-2	6,34	2800	442	63	2,51	PAM100	3360	530	52	2,71
MNHL 30-2	3,08	1400	455	61	1,73	PAM100	1680	545	51	1,93
MNHL 35-2	2,78	1400	504	55	2,36	PAM100	1680	604	46	2,63
MNHL 30-2	5,43	2800	516	54	2,65	PAM100	3360	619	45	2,87
MNHL 25-2	5,25	2800	533	52	1,73	PAM100	3360	640	43	1,87
MNHL 30-2	4,72	2800	593	47	2,35	PAM100	3360	712	39	2,54
MNHL 35-2	2,25	1400	622	45	2,51	PAM100	1680	747	37	2,79
MNHL 30-2	2,25	1400	622	45	1,75	PAM100	1680	747	37	1,95
MNHL 25-2	4,34	2800	645	43	1,93	PAM100	3360	774	36	2,08
MNHL 25-2	3,75	2800	747	37	1,07	PAM100	3360	896	31	1,16
MNHL 30-2	3,63	2800	771	36	2,55	PAM100	3360	926	30	2,76
MNHL 30-2	3,08	2800	909	31	2,58	PAM100	3360	1091	25	2,79
MNHL 25-2	2,77	2800	1011	27	1,09	PAM100	3360	1213	23	1,18
MNHL 25-2	2,77	2800	1011	27	1,09	PAM90	3360	1213	23	1,18
MNHL 30-2	2,25	2800	1244	22	2,6	PAM100	3360	1493	19	2,8
MNHL 25-2	1,9	2800	1474	19	1,06	PAM100	3360	1768	16	1,15

TIPO - TYPE TYP	i	50 Hz				MOTORE - MOTOR MOTEUR	60 Hz			
		n ₁	n ₂	M ₂	sf		n ₁	n ₂	M ₂	sf
4 kW										
MNHL 90-3	155,78	900	5,78	6314	1,27	PAM132	1080	6,93	5262	1,44
MNHL 90-3	226,72	1400	6,18	5908	1,35	PAM112	1680	7,41	4923	1,51
MNHL 90-3	139,62	900	6,45	5659	1,41	PAM132	1080	7,74	4716	1,61
MNHL 70-3	135,27	900	6,65	5483	0,81	PAM132	1080	7,98	4569	0,92
MNHL 90-3	201,85	1400	6,94	5260	1,52	PAM112	1680	8,32	4383	1,7
MNHL 90-3	126,16	900	7,13	5114	1,56	PAM132	1080	8,56	4262	1,78
MNHL 100-3	121,62	900	7,4	4930	1,83	PAM132	1080	8,88	4108	2,19
MNHL 70-3	119,13	900	7,55	4829	0,91	PAM132	1080	9,07	4024	1,04
MNHL 70-3	180,48	1400	7,76	4703	0,85	PAM112	1680	9,31	3919	0,95
MNHL 90-3	175,52	1400	7,98	4574	1,75	PAM112	1680	9,57	3811	1,95
MNHL 100-3	108,22	900	8,32	4385	2,28	PAM132	1080	9,98	3655	2,74
MNHL 70-3	105,79	900	8,51	4288	1,03	PAM132	1080	10,2	3573	1,17
MNHL 90-3	105	900	8,57	4256	1,88	PAM132	1080	10,3	3547	2,14
MNHL 90-3	155,78	1400	8,99	4059	1,97	PAM112	1680	10,8	3383	2,2
MNHL 70-3	155,22	1400	9,02	4045	1	PAM112	1680	10,8	3371	1,11
MNHL 70-3	287,86	2800	9,73	3751	0,8	PAM100	3360	11,7	3125	0,87
MNHL 90-3	139,62	1400	10	3638	2,2	PAM112	1680	12	3032	2,45
MNHL 70-3	89,63	900	10	3633	1,22	PAM132	1080	12	3028	1,39
MNHL 90-3	89,13	900	10,1	3613	2,21	PAM132	1080	12,1	3011	2,52
MNHL 70-3	135,27	1400	10,3	3525	1,14	PAM112	1680	12,4	2937	1,27
MNHL 90-3	126,16	1400	11,1	3287	2,43	PAM112	1680	13,3	2740	2,72
MNHL 90-3	76,79	900	11,7	3113	2,57	PAM132	1080	14,1	2594	2,93
MNHL 70-3	76,81	900	11,7	3113	1,42	PAM132	1080	14,1	2595	1,62
MNHL 70-3	119,13	1400	11,8	3104	1,29	PAM112	1680	14,1	2587	1,44
MNHL 60-3	76,1	900	11,8	3085	0,82	PAM132	1080	14,2	2571	0,94
MNHL 70-3	234,17	2800	12	3051	0,99	PAM100	3360	14,3	2542	1,07
MNHL 90-3	226,72	2800	12,4	2954	2,44	PAM112	3360	14,8	2462	2,63
MNHL 70-3	213,52	2800	13,1	2782	1,08	PAM100	3360	15,7	2318	1,17
MNHL 70-3	105,79	1400	13,2	2757	1,46	PAM112	1680	15,9	2297	1,63
MNHL 90-3	105	1400	13,3	2736	2,92	PAM112	1680	16	2280	3,26
MNHL 90-3	66,92	900	13,4	2713	2,95	PAM132	1080	16,1	2260	3,36
MNHL 70-3	66,4	900	13,6	2691	1,64	PAM132	1080	16,3	2243	1,87
MNHL 90-3	201,85	2800	13,9	2630	2,74	PAM112	3360	16,6	2192	2,96
MNHL 60-3	99,4	1400	14,1	2590	0,89	PAM112	1680	16,9	2158	1
MNHL 60-3	63,4	900	14,2	2570	0,99	PAM132	1080	17	2142	1,13
MNHL 70-3	180,48	2800	15,5	2351	1,28	PAM112	3360	18,6	1960	1,38
MNHL 70-3	57,77	900	15,6	2342	1,89	PAM132	1080	18,7	1951	2,15
MNHL 70-3	89,63	1400	15,6	2336	1,72	PAM112	1680	18,7	1946	1,92
MNHL 60-3	86,6	1400	16,2	2257	1,03	PAM112	1680	19,4	1881	1,14
MNHL 60-3	53,3	900	16,9	2160	1,18	PAM132	1080	20,3	1800	1,34
MNHL 60-3	161	2800	17,4	2098	0,83	PAM100	3360	20,9	1748	0,89
MNHL 70-3	155,22	2800	18	2022	1,49	PAM112	3360	21,6	1685	1,61
MNHL 70-3	76,81	1400	18,2	2002	2,01	PAM112	1680	21,9	1668	2,24
MNHL 60-3	76,1	1400	18,4	1983	1,17	PAM112	1680	22,1	1653	1,3
MNHL 70-3	48,33	900	18,6	1959	2,26	PAM132	1080	22,3	1633	2,57
MNHL 60-2	45,76	900	19,7	1884	1,34	PAM132	1080	23,6	1570	1,53
MNHL 70-2	44,5	900	20,2	1832	2,4	PAM132	1080	24,3	1527	2,74
MNHL 70-3	135,27	2800	20,7	1762	1,71	PAM112	3360	24,8	1469	1,85
MNHL 60-3	135	2800	20,7	1762	0,98	PAM100	3360	24,9	1468	1,06
MNHL 70-3	66,4	1400	21,1	1730	2,32	PAM112	1680	25,3	1442	2,59
MNHL 60-2	40,74	900	22,1	1677	1,51	PAM132	1080	26,5	1398	1,72
MNHL 60-3	63,4	1400	22,1	1652	1,4	PAM112	1680	26,5	1377	1,56
MNHL 70-2	39,6	900	22,7	1630	2,7	PAM132	1080	27,3	1359	3,08
MNHL 70-3	119,13	2800	23,5	1552	1,94	PAM112	3360	28,2	1293	2,1
MNHL 70-3	57,77	1400	24,2	1505	2,67	PAM112	1680	29,1	1254	2,98
MNHL 60-3	115,1	2800	24,3	1500	1,16	PAM112	3360	29,2	1250	1,25
MNHL 70-2	35,59	900	25,3	1465	3	PAM132	1080	30,3	1221	3,42
MNHL 60-2	35,43	900	25,4	1459	1,74	PAM132	1080	30,5	1216	1,98
MNHL 60-3	53,3	1400	26,3	1389	1,66	PAM112	1680	31,5	1157	1,86
MNHL 70-3	105,79	2800	26,5	1378	2,19	PAM112	3360	31,8	1149	2,36

TIPO - TYPE TYP	i	50 Hz				MOTORE - MOTOR MOTEUR	60 Hz			
		n ₁	n ₂	M ₂	sf		n ₁	n ₂	M ₂	sf
4 kW										
MNHL 50-2	49,93	1400	28	1322	0,91	PAM112	1680	33,6	1101	1,01
MNHL 60-3	99,4	2800	28,2	1295	1,34	PAM112	3360	33,8	1079	1,45
MNHL 50-2	31,54	900	28,5	1299	1,02	PAM132	1080	34,2	1082	1,16
MNHL 60-2	31,44	900	28,6	1294	1,96	PAM132	1080	34,4	1079	2,23
MNHL 60-2	45,76	1400	30,6	1211	1,9	PAM112	1680	36,7	1009	2,12
MNHL 70-3	89,63	2800	31,2	1168	2,58	PAM112	3360	37,5	973	2,79
MNHL 50-2	28,76	900	31,3	1184	1,11	PAM132	1080	37,6	987	1,27
MNHL 60-2	28,18	900	31,9	1160	2,18	PAM132	1080	38,3	967	2,48
MNHL 50-2	43,59	1400	32,2	1152	1,04	PAM112	1680	38,6	960	1,16
MNHL 60-3	86,6	2800	32,3	1128	1,54	PAM112	3360	38,8	940	1,66
MNHL 50-3	83,55	2800	33,5	1089	0,83	PAM100	3360	40,2	907	0,9
MNHL 60-2	40,74	1400	34,4	1078	2,13	PAM112	1680	41,2	899	2,38
MNHL 60-2	25,46	900	35,3	1048	2,41	PAM132	1080	42,4	874	2,75
MNHL 50-2	38,77	1400	36,1	1026	1,17	PAM112	1680	43,3	855	1,31
MNHL 60-3	76,1	2800	36,8	992	1,75	PAM112	3360	44,2	826	1,89
MNHL 50-2	24,31	900	37	1001	1,32	PAM132	1080	44,4	834	1,5
MNHL 60-2	35,43	1400	39,5	938	2,45	PAM112	1680	47,4	781	2,74
MNHL 50-3	70,83	2800	39,5	923	0,98	PAM100	3360	47,4	769	1,06
MNHL 60-2	21,19	900	42,5	872	2,9	PAM132	1080	51	727	3,31
MNHL 50-2	20,9	900	43,1	860	1,41	PAM132	1080	51,7	717	1,6
MNHL 60-3	63,4	2800	44,2	826	2,1	PAM112	3360	53	688	2,27
MNHL 50-2	31,54	1400	44,4	835	1,44	PAM112	1680	53,3	696	1,6
MNHL 60-2	31,44	1400	44,5	832	2,77	PAM112	1680	53,4	693	3,09
MNHL 50-3	60,43	2800	46,3	787	1,15	PAM100	3360	55,6	656	1,24
MNHL 50-2	28,76	1400	48,7	761	1,58	PAM112	1680	58,4	634	1,76
MNHL 50-2	18,22	900	49,4	750	1,61	PAM132	1080	59,3	625	1,84
MNHL 40-2	17,85	900	50,4	735	0,84	PAM132	1080	60,5	612	0,95
MNHL 60-3	53,3	2800	52,5	694	2,5	PAM112	3360	63	579	2,7
MNHL 50-2	16,04	900	56,1	660	1,83	PAM132	1080	67,3	550	2,09
MNHL 50-2	49,93	2800	56,1	661	1,36	PAM112	3360	67,3	551	1,47
MNHL 50-2	24,31	1400	57,6	643	1,87	PAM112	1680	69,1	536	2,08
MNHL 40-2	15,22	900	59,1	627	0,98	PAM132	1080	71	522	1,12
MNHL 40-2	23,45	1400	59,7	621	0,97	PAM112	1680	71,6	517	1,08
MNHL 60-2	45,76	2800	61,2	606	2,85	PAM112	3360	73,4	505	3,07
MNHL 50-2	14,25	900	63,2	587	2,06	PAM132	1080	75,8	489	2,35
MNHL 50-2	43,59	2800	64,3	576	1,56	PAM112	3360	77,2	480	1,69
MNHL 40-2	21,3	1400	65,7	564	0,99	PAM112	1680	78,9	470	1,11
MNHL 40-2	42,21	2800	66,3	559	0,81	PAM100	3360	79,6	465	0,87
MNHL 50-2	20,9	1400	67	553	1,99	PAM112	1680	80,4	461	2,22
MNHL 40-2	13,14	900	68,5	541	1,14	PAM132	1080	82,2	451	1,3
MNHL 35-2	19,5	1400	71,8	516	0,84	PAM112	1680	86,2	430	0,94
MNHL 50-2	38,77	2800	72,2	513	1,75	PAM112	3360	86,7	428	1,89
MNHL 40-2	37,96	2800	73,8	502	0,9	PAM100	3360	88,5	419	0,97
MNHL 50-2	12,07	900	74,6	497	2,43	PAM132	1080	89,5	414	2,78
MNHL 50-2	18,22	1400	76,8	482	2,28	PAM112	1680	92,2	402	2,54
MNHL 40-2	17,85	1400	78,4	472	1,19	PAM112	1680	94,1	394	1,32
MNHL 40-2	11,45	900	78,6	471	1,28	PAM132	1080	94,3	393	1,46
MNHL 35-2	17,23	1400	81,3	456	0,96	PAM112	1680	97,5	380	1,07
MNHL 40-2	32,78	2800	85,4	434	1,04	PAM100	3360	103	361	1,12
MNHL 50-2	10,34	900	87	426	2,84	PAM132	1080	104	355	3,24
MNHL 50-2	16,04	1400	87,3	425	2,59	PAM112	1680	105	354	2,89
MNHL 50-2	31,54	2800	88,8	417	2,16	PAM112	3360	107	348	2,33
MNHL 40-2	10,06	900	89,5	414	1,33	PAM132	1080	107	345	1,51
MNHL 35-2	30,49	2800	91,8	403	0,81	PAM112	3360	110	336	0,87
MNHL 40-2	15,22	1400	92	403	1,39	PAM112	1680	110	336	1,55
MNHL 35-2	9,4	900	95,7	387	1,06	PAM132	1080	115	323	1,21
MNHL 35-2	14,54	1400	96,3	385	0,96	PAM112	1680	116	321	1,07
MNHL 40-2	29,05	2800	96,4	384	1,17	PAM100	3360	116	320	1,26
MNHL 50-2	28,76	2800	97,4	381	2,36	PAM112	3360	117	317	2,55

TIPO - TYPE TYP	i	50 Hz				MOTORE - MOTOR MOTEUR	60 Hz				
		n ₁	n ₂	M ₂	sf		n ₁	n ₂	M ₂	sf	
4 kW											
MNHL 50-2	14,25	1400	98,2	377	2,92	PAM112	1680	118	314	3,25	
MNHL 50-2	8,94	900	101	368	2,84	PAM132	1080	121	307	3,24	
MNHL 30-2	13,21	1400	106	350	0,94	PAM112	1680	127	291	1,05	
MNHL 40-2	13,14	1400	107	348	1,61	PAM112	1680	128	290	1,8	
MNHL 40-2	8,38	900	107	345	1,56	PAM132	1080	129	288	1,78	
MNHL 35-2	25,85	2800	108	342	0,96	PAM112	3360	130	285	1,03	
MNHL 35-2	8,26	900	109	340	1,11	PAM132	1080	131	283	1,26	
MNHL 35-2	12,44	1400	113	329	1,11	PAM112	1680	135	274	1,24	
MNHL 50-2	24,31	2800	115	322	2,8	PAM112	3360	138	268	3,02	
MNHL 50-2	7,78	900	116	320	2,85	PAM132	1080	139	267	3,25	
MNHL 40-2	23,45	2800	119	310	1,45	PAM112	3360	143	259	1,57	
MNHL 40-2	11,45	1400	122	303	1,81	PAM112	1680	147	253	2,03	
MNHL 30-2	11,43	1400	122	303	1,09	PAM112	1680	147	252	1,22	
MNHL 35-2	22,3	2800	126	295	1,1	PAM112	3360	151	246	1,19	
MNHL 40-2	7,04	900	128	290	1,71	PAM132	1080	153	242	1,95	
MNHL 35-2	7	900	129	288	1,3	PAM132	1080	154	240	1,48	
MNHL 35-2	10,77	1400	130	285	1,28	PAM112	1680	156	238	1,43	
MNHL 40-2	21,3	2800	131	282	1,49	PAM112	3360	158	235	1,61	
MNHL 50-2	20,9	2800	134	277	2,98	PAM112	3360	161	230	3,22	
MNHL 50-2	6,72	900	134	277	2,65	PAM132	1080	161	231	3,02	
MNHL 50-2	6,51	900	138	268	2,87	PAM132	1080	166	223	3,28	
MNHL 40-2	10,06	1400	139	266	1,88	PAM112	1680	167	222	2,1	
MNHL 30-2	9,97	1400	140	264	1,25	PAM112	1680	169	220	1,4	
MNHL 35-2	19,5	2800	144	258	1,26	PAM112	3360	172	215	1,36	
MNHL 35-2	9,4	1400	149	249	1,34	PAM112	1680	179	207	1,49	
MNHL 40-2	5,96	900	151	245	1,77	PAM132	1080	181	204	2,02	
MNHL 35-2	5,97	900	151	246	1,29	PAM132	1080	181	205	1,47	
MNHL 40-2	17,85	2800	157	236	1,78	PAM112	3360	188	197	1,92	
MNHL 30-2	8,76	1400	160	232	1,25	PAM112	1680	192	193	1,4	
MNHL 35-2	17,23	2800	163	228	1,43	PAM112	3360	195	190	1,54	
MNHL 50-2	5,47	900	165	225	2,93	PAM132	1080	197	188	3,34	
MNHL 40-2	8,38	1400	167	222	2,21	PAM112	1680	200	185	2,47	
MNHL 35-2	8,26	1400	169	219	1,51	PAM112	1680	203	182	1,69	
MNHL 35-2	5,12	900	176	211	1,37	PAM132	1080	211	176	1,56	
MNHL 40-2	5,06	900	178	208	1,85	PAM132	1080	213	174	2,11	
MNHL 30-2	15,43	2800	181	204	1,21	PAM100	3360	218	170	1,31	
MNHL 40-2	15,22	2800	184	201	2,09	PAM112	3360	221	168	2,25	
MNHL 50-2	4,87	900	185	201	2,3	PAM132	1080	222	167	2,62	
MNHL 30-2	7,43	1400	188	197	1,3	PAM112	1680	226	164	1,45	
MNHL 35-2	14,54	2800	193	192	1,44	PAM112	3360	231	160	1,56	
MNHL 40-2	7,04	1400	199	186	2,42	PAM112	1680	239	155	2,7	
MNHL 40-2	4,53	900	199	187	1,42	PAM132	1080	238	155	1,61	
MNHL 35-2	7	1400	200	185	1,52	PAM112	1680	240	154	1,69	
MNHL 30-2	13,21	2800	212	175	1,42	PAM112	3360	254	146	1,53	
MNHL 40-2	13,14	2800	213	174	2,42	PAM112	3360	256	145	2,61	
MNHL 30-2	6,34	1400	221	168	1,25	PAM112	1680	265	140	1,4	
MNHL 35-2	12,44	2800	225	165	1,67	PAM112	3360	270	137	1,8	
MNHL 40-2	5,96	1400	235	158	2,5	PAM112	1680	282	131	2,79	
MNHL 35-2	5,97	1400	235	158	1,77	PAM112	1680	281	132	1,98	
MNHL 40-2	3,78	900	238	156	1,63	PAM132	1080	286	130	1,85	
MNHL 40-2	11,45	2800	245	152	2,73	PAM112	3360	293	126	2,94	
MNHL 50-2	3,67	900	245	151	2,65	PAM132	1080	294	126	3,03	
MNHL 30-2	11,43	2800	245	151	1,64	PAM112	3360	294	126	1,77	
MNHL 30-2	5,43	1400	258	144	1,32	PAM112	1680	309	120	1,48	
MNHL 35-2	10,77	2800	260	143	1,92	PAM112	3360	312	119	2,08	
MNHL 35-2	5,12	1400	273	136	1,89	PAM112	1680	328	113	2,11	
MNHL 40-2	5,06	1400	277	134	2,61	PAM112	1680	332	112	2,92	
MNHL 40-2	10,06	2800	278	133	2,82	PAM112	3360	334	111	3,04	
MNHL 25-2	10,07	2800	278	133	0,82	PAM100	3360	334	111	0,88	

TIPO - TYPE TYP	i	50 Hz				MOTORE - MOTOR MOTEUR	60 Hz			
		n ₁	n ₂	M ₂	sf		n ₁	n ₂	M ₂	sf
4 kW										
MNHL 30-2	9,97	2800	281	132	1,88	PAM112	3360	337	110	2,03
MNHL 40-2	3,17	900	284	131	1,62	PAM132	1080	341	109	1,85
MNHL 50-2	3,07	900	293	126	2,65	PAM132	1080	352	105	3,02
MNHL 30-2	4,72	1400	297	125	1,18	PAM112	1680	356	104	1,31
MNHL 35-2	9,4	2800	298	124	2,01	PAM112	3360	357	104	2,17
MNHL 40-2	4,53	1400	309	120	2	PAM112	1680	371	100	2,23
MNHL 30-2	8,76	2800	320	116	1,88	PAM112	3360	384	97	2,03
MNHL 35-2	2,78	900	324	114	1,29	PAM132	1080	388	95	1,47
MNHL 25-2	8,58	2800	326	114	0,96	PAM100	3360	392	95	1,04
MNHL 35-2	8,26	2800	339	109	2,27	PAM112	3360	407	91	2,45
MNHL 40-2	3,78	1400	370	100	2,3	PAM112	1680	444	83	2,57
MNHL 30-2	7,43	2800	377	98	1,94	PAM112	3360	452	82	2,1
MNHL 25-2	7,37	2800	380	98	1,08	PAM100	3360	456	81	1,16
MNHL 30-2	3,63	1400	386	96	1,27	PAM112	1680	463	80	1,42
MNHL 40-2	2,27	900	396	93	1,63	PAM132	1080	476	78	1,85
MNHL 35-2	7	2800	400	93	2,28	PAM112	3360	480	77	2,46
MNHL 35-2	2,25	900	400	93	1,35	PAM132	1080	480	77	1,54
MNHL 25-2	6,36	2800	440	84	1,16	PAM100	3360	528	70	1,26
MNHL 40-2	3,17	1400	442	84	2,3	PAM112	1680	530	70	2,57
MNHL 30-2	6,34	2800	442	84	1,88	PAM112	3360	530	70	2,03
MNHL 30-2	3,08	1400	455	82	1,3	PAM112	1680	545	68	1,45
MNHL 35-2	5,97	2800	469	79	2,66	PAM112	3360	563	66	2,87
MNHL 35-2	2,78	1400	504	74	1,77	PAM112	1680	604	61	1,97
MNHL 30-2	5,43	2800	516	72	1,99	PAM112	3360	619	60	2,15
MNHL 25-2	5,25	2800	533	69	1,3	PAM100	3360	640	58	1,4
MNHL 35-2	5,12	2800	547	68	2,83	PAM112	3360	656	56	3,06
MNHL 30-2	4,72	2800	593	62	1,76	PAM112	3360	712	52	1,9
MNHL 40-2	2,27	1400	617	60	2,3	PAM112	1680	740	50	2,56
MNHL 40-2	4,53	2800	618	60	3	PAM112	3360	742	50	3,24
MNHL 35-2	2,25	1400	622	60	1,88	PAM112	1680	747	50	2,1
MNHL 30-2	2,25	1400	622	60	1,31	PAM112	1680	747	50	1,46
MNHL 25-2	4,34	2800	645	57	1,45	PAM100	3360	774	48	1,56
MNHL 30-2	3,63	2800	771	48	1,92	PAM112	3360	926	40	2,07
MNHL 30-2	3,08	2800	909	41	1,94	PAM112	3360	1091	34	2,09
MNHL 35-2	2,78	2800	1007	37	2,66	PAM112	3360	1209	31	2,87
MNHL 35-2	2,25	2800	1244	30	2,8	PAM112	3360	1493	25	3,02
MNHL 30-2	2,25	2800	1244	30	1,95	PAM112	3360	1493	25	2,1
5,5 kW										
MNHL 90-3	155,78	900	5,78	8682	0,92	PAM132	1080	6,93	7235	1,05
MNHL 90-3	226,72	1400	6,18	8123	0,98	PAM112	1680	7,41	6769	1,1
MNHL 90-3	139,62	900	6,45	7782	1,03	PAM132	1080	7,74	6485	1,17
MNHL 90-3	201,85	1400	6,94	7232	1,11	PAM112	1680	8,32	6027	1,23
MNHL 90-3	126,16	900	7,13	7032	1,14	PAM132	1080	8,56	5860	1,3
MNHL 100-3	121,62	900	7,4	6779	1,33	PAM132	1080	8,88	5649	1,59
MNHL 90-3	175,52	1400	7,98	6289	1,27	PAM112	1680	9,57	5241	1,42
MNHL 100-3	108,22	900	8,32	6029	1,66	PAM132	1080	9,98	5026	1,99
MNHL 90-3	105	900	8,57	5852	1,37	PAM132	1080	10,3	4877	1,56
MNHL 90-3	155,78	1400	8,99	5582	1,43	PAM132	1680	10,8	4651	1,6
MNHL 90-3	139,62	1400	10	5003	1,6	PAM132	1680	12	4169	1,78
MNHL 70-3	89,63	900	10	4996	0,88	PAM132	1080	12	4163	1,01
MNHL 90-3	89,13	900	10,1	4968	1,61	PAM132	1080	12,1	4140	1,84
MNHL 70-3	135,27	1400	10,3	4847	0,83	PAM132	1680	12,4	4039	0,93
MNHL 90-3	126,16	1400	11,1	4520	1,77	PAM132	1680	13,3	3767	1,98
MNHL 100-3	121,62	1400	11,5	4358	1,95	PAM132	1680	13,8	3632	2,2
MNHL 90-3	76,79	900	11,7	4280	1,87	PAM132	1080	14,1	3567	2,13
MNHL 70-3	76,81	900	11,7	4281	1,03	PAM132	1080	14,1	3567	1,18
MNHL 70-3	119,13	1400	11,8	4268	0,94	PAM132	1680	14,1	3557	1,05
MNHL 90-3	226,72	2800	12,4	4062	1,77	PAM112	3360	14,8	3385	1,91
MNHL 100-3	108,22	1400	12,9	3876	2,45	PAM132	1680	15,5	3232	2,78

TIPO - TYPE TYP	i	50 Hz				MOTORE - MOTOR MOTEUR	60 Hz			
		n ₁	n ₂	M ₂	sf		n ₁	n ₂	M ₂	sf
5,5 kW										
MNHL 70-3	105,79	1400	13,2	3790	1,06	PAM132	1680	15,9	3159	1,18
MNHL 90-3	105	1400	13,3	3762	2,13	PAM132	1680	16	3135	2,37
MNHL 90-3	66,92	900	13,4	3730	2,14	PAM132	1080	16,1	3108	2,45
MNHL 70-3	66,4	900	13,6	3701	1,2	PAM132	1080	16,3	3084	1,36
MNHL 90-3	201,85	2800	13,9	3616	1,99	PAM112	3360	16,6	3013	2,15
MNHL 70-3	180,48	2800	15,5	3233	0,93	PAM132	3360	18,6	2694	1,01
MNHL 70-3	57,77	900	15,6	3220	1,37	PAM132	1080	18,7	2683	1,57
MNHL 70-3	89,63	1400	15,6	3211	1,25	PAM132	1680	18,7	2676	1,4
MNHL 90-3	89,13	1400	15,7	3193	2,51	PAM132	1680	18,8	2661	2,8
MNHL 90-3	175,52	2800	16	3144	2,29	PAM112	3360	19,1	2620	2,47
MNHL 90-3	55,33	900	16,3	3084	2,46	PAM132	1080	19,5	2570	2,81
MNHL 60-3	53,3	900	16,9	2971	0,86	PAM132	1080	20,3	2476	0,98
MNHL 90-3	155,78	2800	18	2791	2,58	PAM132	3360	21,6	2326	2,79
MNHL 70-3	155,22	2800	18	2781	1,08	PAM132	3360	21,6	2317	1,17
MNHL 90-3	76,79	1400	18,2	2751	2,91	PAM132	1680	21,9	2293	3,24
MNHL 70-3	76,81	1400	18,2	2752	1,46	PAM132	1680	21,9	2293	1,63
MNHL 90-3	49,15	900	18,3	2739	2,77	PAM132	1080	22	2283	3,16
MNHL 60-3	76,1	1400	18,4	2727	0,85	PAM132	1680	22,1	2272	0,95
MNHL 70-3	48,33	900	18,6	2694	1,64	PAM132	1080	22,3	2245	1,87
MNHL 60-2	45,76	900	19,7	2590	0,98	PAM132	1080	23,6	2159	1,11
MNHL 90-3	139,62	2800	20,1	2501	2,88	PAM132	3360	24,1	2084	3,11
MNHL 90-3	139,62	2800	20,1	2501	2,88	PAM112	3360	24,1	2084	3,11
MNHL 70-2	44,5	900	20,2	2519	1,75	PAM132	1080	24,3	2099	1,99
MNHL 70-3	135,27	2800	20,7	2423	1,24	PAM132	3360	24,8	2019	1,34
MNHL 70-3	66,4	1400	21,1	2379	1,69	PAM132	1680	25,3	1983	1,89
MNHL 60-2	40,74	900	22,1	2306	1,1	PAM132	1080	26,5	1922	1,25
MNHL 60-3	63,4	1400	22,1	2272	1,02	PAM132	1680	26,5	1893	1,14
MNHL 70-2	39,6	900	22,7	2242	1,96	PAM132	1080	27,3	1868	2,24
MNHL 70-3	119,13	2800	23,5	2134	1,41	PAM132	3360	28,2	1778	1,53
MNHL 70-3	57,77	1400	24,2	2070	1,94	PAM132	1680	29,1	1725	2,17
MNHL 60-3	115,1	2800	24,3	2062	0,84	PAM132	3360	29,2	1718	0,91
MNHL 70-2	35,59	900	25,3	2015	2,18	PAM132	1080	30,3	1679	2,49
MNHL 60-2	35,43	900	25,4	2006	1,26	PAM132	1080	30,5	1671	1,44
MNHL 60-3	53,3	1400	26,3	1910	1,21	PAM132	1680	31,5	1591	1,35
MNHL 70-3	105,79	2800	26,5	1895	1,59	PAM132	3360	31,8	1579	1,72
MNHL 70-2	32,25	900	27,9	1826	2,41	PAM132	1080	33,5	1521	2,75
MNHL 60-3	99,4	2800	28,2	1781	0,97	PAM132	3360	33,8	1484	1,05
MNHL 60-2	31,44	900	28,6	1780	1,42	PAM132	1080	34,4	1483	1,62
MNHL 70-3	48,33	1400	29	1732	2,32	PAM132	1680	34,8	1443	2,59
MNHL 60-2	45,76	1400	30,6	1665	1,38	PAM132	1680	36,7	1388	1,54
MNHL 70-3	89,63	2800	31,2	1606	1,88	PAM132	3360	37,5	1338	2,03
MNHL 50-2	28,76	900	31,3	1628	0,81	PAM132	1080	37,6	1357	0,92
MNHL 70-2	44,5	1400	31,5	1619	2,47	PAM132	1680	37,8	1350	2,76
MNHL 60-2	28,18	900	31,9	1595	1,59	PAM132	1080	38,3	1329	1,81
MNHL 60-3	86,6	2800	32,3	1551	1,12	PAM132	3360	38,8	1293	1,21
MNHL 70-2	27	900	33,3	1528	2,88	PAM132	1080	40	1274	3,28
MNHL 60-2	40,74	1400	34,4	1483	1,55	PAM132	1680	41,2	1236	1,73
MNHL 60-2	25,46	900	35,3	1441	1,75	PAM132	1080	42,4	1201	2
MNHL 70-2	39,6	1400	35,4	1441	2,78	PAM132	1680	42,4	1201	3,1
MNHL 50-2	38,77	1400	36,1	1411	0,85	PAM112	1680	43,3	1176	0,95
MNHL 70-3	76,81	2800	36,5	1376	2,19	PAM132	3360	43,7	1147	2,37
MNHL 60-3	76,1	2800	36,8	1363	1,27	PAM132	3360	44,2	1136	1,37
MNHL 50-2	24,31	900	37	1376	0,96	PAM132	1080	44,4	1147	1,09
MNHL 60-2	35,43	1400	39,5	1289	1,78	PAM132	1680	47,4	1074	1,99
MNHL 70-3	66,4	2800	42,2	1190	2,54	PAM132	3360	50,6	991	2,74
MNHL 60-2	21,19	900	42,5	1200	2,11	PAM132	1080	51	1000	2,4
MNHL 50-2	20,9	900	43,1	1183	1,02	PAM132	1080	51,7	986	1,16
MNHL 60-3	63,4	2800	44,2	1136	1,53	PAM132	3360	53	946	1,65
MNHL 50-2	31,54	1400	44,4	1148	1,05	PAM132	1680	53,3	957	1,17

TIPO - TYPE TYP	i	50 Hz				MOTORE - MOTOR MOTEUR	60 Hz			
		n ₁	n ₂	M ₂	sf		n ₁	n ₂	M ₂	sf
5,5 kW										
MNHL 60-2	31,44	1400	44,5	1144	2,01	PAM132	1680	53,4	953	2,24
MNHL 70-3	57,77	2800	48,5	1035	2,91	PAM132	3360	58,2	862	3,15
MNHL 50-2	28,76	1400	48,7	1047	1,15	PAM132	1680	58,4	872	1,28
MNHL 50-2	18,22	900	49,4	1031	1,17	PAM132	1080	59,3	860	1,34
MNHL 60-2	28,18	1400	49,7	1026	2,24	PAM132	1680	59,6	855	2,5
MNHL 60-2	17,99	900	50	1018	2,27	PAM132	1080	60	849	2,59
MNHL 60-3	53,3	2800	52,5	955	1,82	PAM132	3360	63	796	1,96
MNHL 60-2	25,46	1400	55	927	2,48	PAM132	1680	66	772	2,77
MNHL 50-2	16,04	900	56,1	908	1,33	PAM132	1080	67,3	757	1,52
MNHL 50-2	49,93	2800	56,1	909	0,99	PAM112	3360	67,3	757	1,07
MNHL 50-2	24,31	1400	57,6	885	1,36	PAM132	1680	69,1	737	1,51
MNHL 60-2	15,5	900	58,1	877	2,63	PAM132	1080	69,7	731	3
MNHL 60-2	45,76	2800	61,2	833	2,07	PAM132	3360	73,4	694	2,24
MNHL 50-2	14,25	900	63,2	807	1,5	PAM132	1080	75,8	672	1,71
MNHL 50-2	43,59	2800	64,3	792	1,14	PAM112	3360	77,2	660	1,23
MNHL 60-2	21,19	1400	66,1	771	2,98	PAM132	1680	79,3	643	3,33
MNHL 50-2	20,9	1400	67	761	1,44	PAM132	1680	80,4	634	1,61
MNHL 40-2	13,14	900	68,5	744	0,83	PAM132	1080	82,2	620	0,94
MNHL 60-2	40,74	2800	68,7	741	2,33	PAM132	3360	82,5	618	2,51
MNHL 50-2	38,77	2800	72,2	705	1,28	PAM112	3360	86,7	588	1,38
MNHL 50-2	12,07	900	74,6	683	1,77	PAM132	1080	89,5	569	2,02
MNHL 50-2	18,22	1400	76,8	663	1,66	PAM132	1680	92,2	553	1,85
MNHL 40-2	17,85	1400	78,4	650	0,86	PAM132	1680	94,1	541	0,96
MNHL 40-2	11,45	900	78,6	648	0,93	PAM132	1080	94,3	540	1,06
MNHL 60-2	35,43	2800	79	645	2,68	PAM132	3360	94,8	537	2,89
MNHL 50-2	10,34	900	87	585	2,07	PAM132	1080	104	488	2,36
MNHL 50-2	16,04	1400	87,3	584	1,88	PAM132	1680	105	486	2,1
MNHL 50-2	31,54	2800	88,8	574	1,57	PAM132	3360	107	478	1,7
MNHL 40-2	10,06	900	89,5	569	0,97	PAM132	1080	107	475	1,1
MNHL 40-2	15,22	1400	92	554	1,01	PAM132	1680	110	462	1,13
MNHL 50-2	28,76	2800	97,4	523	1,72	PAM132	3360	117	436	1,86
MNHL 50-2	14,25	1400	98,2	519	2,12	PAM132	1680	118	432	2,37
MNHL 50-2	8,94	900	101	506	2,06	PAM132	1080	121	422	2,35
MNHL 40-2	13,14	1400	107	478	1,17	PAM132	1680	128	398	1,31
MNHL 40-2	8,38	900	107	474	1,14	PAM132	1080	129	395	1,3
MNHL 35-2	8,26	900	109	468	0,8	PAM132	1080	131	390	0,92
MNHL 35-2	12,44	1400	113	453	0,81	PAM112	1680	135	377	0,9
MNHL 50-2	24,31	2800	115	442	2,03	PAM132	3360	138	369	2,2
MNHL 50-2	12,07	1400	116	439	2,5	PAM132	1680	139	366	2,79
MNHL 50-2	7,78	900	116	440	2,07	PAM132	1080	139	367	2,36
MNHL 40-2	23,45	2800	119	427	1,05	PAM112	3360	143	356	1,14
MNHL 40-2	11,45	1400	122	417	1,32	PAM132	1680	147	347	1,47
MNHL 35-2	22,3	2800	126	406	0,8	PAM112	3360	151	338	0,87
MNHL 40-2	7,04	900	128	399	1,24	PAM132	1080	153	332	1,42
MNHL 35-2	7	900	129	396	0,94	PAM132	1080	154	330	1,08
MNHL 35-2	10,77	1400	130	392	0,93	PAM112	1680	156	327	1,04
MNHL 40-2	21,3	2800	131	388	1,08	PAM132	3360	158	323	1,17
MNHL 50-2	20,9	2800	134	380	2,17	PAM132	3360	161	317	2,34
MNHL 50-2	6,72	900	134	380	1,93	PAM132	1080	161	317	2,2
MNHL 50-2	10,34	1400	135	376	2,92	PAM132	1680	162	314	3,26
MNHL 50-2	6,51	900	138	369	2,09	PAM132	1080	166	307	2,38
MNHL 40-2	10,06	1400	139	366	1,37	PAM132	1680	167	305	1,52
MNHL 30-2	9,97	1400	140	363	0,91	PAM112	1680	169	302	1,02
MNHL 35-2	19,5	2800	144	355	0,92	PAM112	3360	172	296	0,99
MNHL 35-2	9,4	1400	149	342	0,97	PAM132	1680	179	285	1,09
MNHL 40-2	5,96	900	151	337	1,29	PAM132	1080	181	281	1,47
MNHL 35-2	5,97	900	151	338	0,94	PAM132	1080	181	282	1,07
MNHL 50-2	18,22	2800	154	332	2,49	PAM132	3360	184	276	2,69
MNHL 50-2	8,94	1400	157	325	2,92	PAM132	1680	188	271	3,26

TIPO - TYPE TYP	i	50 Hz				MOTORE - MOTOR MOTEUR	60 Hz			
		n ₁	n ₂	M ₂	sf		n ₁	n ₂	M ₂	sf
5,5 kW										
MNHL 40-2	17,85	2800	157	325	1,29	PAM132	3360	188	271	1,4
MNHL 30-2	8,76	1400	160	319	0,91	PAM112	1680	192	266	1,02
MNHL 35-2	17,23	2800	163	314	1,04	PAM112	3360	195	261	1,12
MNHL 50-2	5,47	900	165	310	2,13	PAM132	1080	197	258	2,43
MNHL 40-2	8,38	1400	167	305	1,61	PAM132	1680	200	254	1,79
MNHL 35-2	8,26	1400	169	301	1,1	PAM132	1680	203	251	1,23
MNHL 50-2	16,04	2800	175	292	2,83	PAM132	3360	209	243	3,05
MNHL 35-2	5,12	900	176	290	1	PAM132	1080	211	242	1,14
MNHL 40-2	5,06	900	178	286	1,34	PAM132	1080	213	239	1,53
MNHL 50-2	7,78	1400	180	283	2,93	PAM132	1680	216	236	3,27
MNHL 40-2	15,22	2800	184	277	1,52	PAM132	3360	221	231	1,64
MNHL 50-2	4,87	900	185	276	1,67	PAM132	1080	222	230	1,91
MNHL 30-2	7,43	1400	188	270	0,94	PAM112	1680	226	225	1,05
MNHL 35-2	14,54	2800	193	265	1,05	PAM112	3360	231	220	1,13
MNHL 40-2	7,04	1400	199	256	1,76	PAM132	1680	239	214	1,96
MNHL 40-2	4,53	900	199	256	1,03	PAM132	1080	238	214	1,17
MNHL 35-2	7	1400	200	255	1,1	PAM132	1680	240	212	1,23
MNHL 50-2	6,72	1400	208	245	2,73	PAM132	1680	250	204	3,04
MNHL 30-2	13,21	2800	212	240	1,03	PAM112	3360	254	200	1,11
MNHL 40-2	13,14	2800	213	239	1,76	PAM132	3360	256	199	1,9
MNHL 50-2	6,51	1400	215	237	2,95	PAM132	1680	258	197	3,3
MNHL 30-2	6,34	1400	221	231	0,91	PAM112	1680	265	192	1,02
MNHL 35-2	12,44	2800	225	226	1,21	PAM112	3360	270	189	1,31
MNHL 40-2	5,96	1400	235	217	1,82	PAM132	1680	282	181	2,03
MNHL 35-2	5,97	1400	235	217	1,29	PAM132	1680	281	181	1,44
MNHL 40-2	3,78	900	238	214	1,18	PAM132	1080	286	178	1,35
MNHL 40-2	11,45	2800	245	208	1,98	PAM132	3360	293	174	2,14
MNHL 50-2	3,67	900	245	208	1,93	PAM132	1080	294	173	2,2
MNHL 30-2	11,43	2800	245	208	1,19	PAM112	3360	294	173	1,29
MNHL 30-2	5,43	1400	258	198	0,96	PAM112	1680	309	165	1,07
MNHL 35-2	10,77	2800	260	196	1,4	PAM112	3360	312	163	1,51
MNHL 35-2	5,12	1400	273	186	1,37	PAM132	1680	328	155	1,53
MNHL 40-2	5,06	1400	277	184	1,9	PAM132	1680	332	153	2,12
MNHL 40-2	10,06	2800	278	183	2,05	PAM132	3360	334	153	2,21
MNHL 30-2	9,97	2800	281	181	1,37	PAM112	3360	337	151	1,48
MNHL 40-2	3,17	900	284	179	1,18	PAM132	1080	341	150	1,35
MNHL 50-2	4,87	1400	287	177	2,73	PAM132	1680	345	148	3,04
MNHL 50-2	3,07	900	293	174	1,93	PAM132	1080	352	145	2,2
MNHL 30-2	4,72	1400	297	172	0,86	PAM112	1680	356	143	0,96
MNHL 35-2	9,4	2800	298	171	1,46	PAM132	3360	357	143	1,58
MNHL 40-2	4,53	1400	309	165	1,46	PAM132	1680	371	137	1,62
MNHL 30-2	8,76	2800	320	159	1,37	PAM112	3360	384	133	1,48
MNHL 35-2	2,78	900	324	157	0,93	PAM132	1080	388	131	1,07
MNHL 40-2	8,38	2800	334	152	2,22	PAM132	3360	401	127	2,39
MNHL 35-2	8,26	2800	339	150	1,65	PAM132	3360	407	125	1,78
MNHL 40-2	3,78	1400	370	138	1,67	PAM132	1680	444	115	1,87
MNHL 30-2	7,43	2800	377	135	1,41	PAM112	3360	452	113	1,53
MNHL 50-2	3,67	1400	381	134	2,73	PAM132	1680	458	111	3,04
MNHL 30-2	3,63	1400	386	132	0,92	PAM112	1680	463	110	1,03
MNHL 40-2	2,27	900	396	129	1,18	PAM132	1080	476	107	1,35
MNHL 40-2	7,04	2800	398	128	2,64	PAM132	3360	477	107	2,85
MNHL 35-2	7	2800	400	127	1,66	PAM132	3360	480	106	1,79
MNHL 35-2	2,25	900	400	127	0,99	PAM132	1080	480	106	1,12
MNHL 40-2	3,17	1400	442	115	1,67	PAM132	1680	530	96	1,87
MNHL 30-2	6,34	2800	442	115	1,37	PAM112	3360	530	96	1,48
MNHL 30-2	3,08	1400	455	112	0,95	PAM112	1680	545	93	1,06
MNHL 50-2	3,07	1400	456	112	2,73	PAM132	1680	547	93	3,05
MNHL 35-2	5,97	2800	469	109	1,93	PAM132	3360	563	91	2,09
MNHL 40-2	5,96	2800	470	108	2,73	PAM132	3360	564	90	2,95

TIPO - TYPE TYP	i	50 Hz				MOTORE - MOTOR MOTEUR	60 Hz			
		n ₁	n ₂	M ₂	sf		n ₁	n ₂	M ₂	sf
5,5 kW										
MNHL 35-2	2,78	1400	504	101	1,28	PAM132	1680	604	84	1,44
MNHL 30-2	5,43	2800	516	99	1,45	PAM112	3360	619	82	1,56
MNHL 35-2	5,12	2800	547	93	2,06	PAM132	3360	656	78	2,23
MNHL 40-2	5,06	2800	553	92	2,86	PAM132	3360	664	77	3,08
MNHL 30-2	4,72	2800	593	86	1,28	PAM112	3360	712	72	1,38
MNHL 40-2	2,27	1400	617	83	1,67	PAM132	1680	740	69	1,86
MNHL 40-2	4,53	2800	618	82	2,18	PAM132	3360	742	69	2,36
MNHL 35-2	2,25	1400	622	82	1,37	PAM132	1680	747	68	1,52
MNHL 30-2	2,25	1400	622	82	0,95	PAM112	1680	747	68	1,06
MNHL 40-2	3,78	2800	741	69	2,5	PAM132	3360	889	57	2,7
MNHL 30-2	3,63	2800	771	66	1,39	PAM112	3360	926	55	1,5
MNHL 40-2	3,17	2800	883	58	2,51	PAM132	3360	1060	48	2,71
MNHL 30-2	3,08	2800	909	56	1,41	PAM112	3360	1091	47	1,52
MNHL 35-2	2,78	2800	1007	51	1,93	PAM132	3360	1209	42	2,09
MNHL 40-2	2,27	2800	1233	41	2,49	PAM132	3360	1480	34	2,69
MNHL 35-2	2,25	2800	1244	41	2,04	PAM132	3360	1493	34	2,2
MNHL 30-2	2,25	2800	1244	41	1,42	PAM112	3360	1493	34	1,53
7,5 kW										
MNHL 90-3	126,16	900	7,13	9588	0,83	PAM132	1080	8,56	7990	0,95
MNHL 100-3	121,62	900	7,4	9243	0,97	PAM160	1080	8,88	7703	1,17
MNHL 100-3	108,22	900	8,32	8221	1,22	PAM160	1080	9,98	6854	1,46
MNHL 90-3	105	900	8,57	7980	1	PAM132	1080	10,3	6650	1,14
MNHL 90-3	155,78	1400	8,99	7611	1,05	PAM132	1680	10,8	6343	1,17
MNHL 100-3	97,27	900	9,25	7395	1,49	PAM160	1080	11,1	6162	1,79
MNHL 90-3	139,62	1400	10	6822	1,17	PAM132	1680	12	5685	1,31
MNHL 90-3	89,13	900	10,1	6774	1,18	PAM160	1080	12,1	5645	1,35
MNHL 100-3	88,14	900	10,2	6699	1,94	PAM160	1080	12,3	5584	2,33
MNHL 90-3	126,16	1400	11,1	6164	1,3	PAM132	1680	13,3	5137	1,45
MNHL 100-3	80,41	900	11,2	6113	2,13	PAM160	1080	13,4	5093	2,55
MNHL 100-3	121,62	1400	11,5	5943	1,43	PAM132	1680	13,8	4953	1,62
MNHL 90-3	76,79	900	11,7	5836	1,37	PAM160	1080	14,1	4863	1,56
MNHL 100-3	73,79	900	12,2	5607	2,32	PAM160	1080	14,6	4672	2,78
MNHL 100-3	108,22	1400	12,9	5286	1,8	PAM132	1680	15,5	4407	2,04
MNHL 90-3	105	1400	13,3	5130	1,56	PAM132	1680	16	4275	1,74
MNHL 90-3	66,92	900	13,4	5086	1,57	PAM160	1080	16,1	4238	1,79
MNHL 70-3	66,4	900	13,6	5047	0,88	PAM160	1080	16,3	4205	1
MNHL 100-3	63,03	900	14,3	4790	2,61	PAM160	1080	17,1	3991	3,13
MNHL 70-3	57,77	900	15,6	4391	1,01	PAM160	1080	18,7	3659	1,15
MNHL 70-3	89,63	1400	15,6	4379	0,92	PAM132	1680	18,7	3649	1,02
MNHL 90-3	89,13	1400	15,7	4355	1,84	PAM132	1680	18,8	3629	2,05
MNHL 90-3	55,33	900	16,3	4205	1,81	PAM160	1080	19,5	3504	2,06
MNHL 90-3	155,78	2800	18	3806	1,89	PAM132	3360	21,6	3171	2,04
MNHL 90-3	76,79	1400	18,2	3752	2,13	PAM132	1680	21,9	3127	2,38
MNHL 70-3	76,81	1400	18,2	3753	1,07	PAM132	1680	21,9	3127	1,2
MNHL 90-3	49,15	900	18,3	3736	2,03	PAM160	1080	22	3113	2,32
MNHL 70-3	48,33	900	18,6	3673	1,2	PAM160	1080	22,3	3061	1,37
MNHL 90-3	139,62	2800	20,1	3411	2,11	PAM132	3360	24,1	2842	2,28
MNHL 70-2	44,5	900	20,2	3435	1,28	PAM160	1080	24,3	2863	1,46
MNHL 70-3	135,27	2800	20,7	3305	0,91	PAM132	3360	24,8	2754	0,99
MNHL 90-3	66,92	1400	20,9	3270	2,45	PAM132	1680	25,1	2725	2,73
MNHL 70-3	66,4	1400	21,1	3244	1,24	PAM132	1680	25,3	2704	1,38
MNHL 90-3	41,53	900	21,7	3156	2,28	PAM160	1080	26	2630	2,6
MNHL 60-2	40,74	900	22,1	3145	0,8	PAM132	1080	26,5	2621	0,92
MNHL 90-3	126,16	2800	22,2	3082	2,34	PAM132	3360	26,6	2568	2,52
MNHL 70-2	39,6	900	22,7	3057	1,44	PAM160	1080	27,3	2547	1,64
MNHL 100-3	121,62	2800	23	2971	2,69	PAM132	3360	27,6	2476	3,03
MNHL 70-3	119,13	2800	23,5	2910	1,04	PAM132	3360	28,2	2425	1,12
MNHL 70-3	57,77	1400	24,2	2823	1,42	PAM132	1680	29,1	2352	1,59
MNHL 90-3	55,33	1400	25,3	2703	2,81	PAM132	1680	30,4	2253	3,14

TIPO - TYPE TYP	i	50 Hz				MOTORE - MOTOR MOTEUR	60 Hz			
		n ₁	n ₂	M ₂	sf		n ₁	n ₂	M ₂	sf
7,5 kW										
MNHL 70-2	35,59	900	25,3	2747	1,6	PAM160	1080	30,3	2289	1,83
MNHL 90-2	35,41	900	25,4	2734	2,63	PAM160	1080	30,5	2278	3
MNHL 60-2	35,43	900	25,4	2735	0,93	PAM160	1080	30,5	2279	1,05
MNHL 60-3	53,3	1400	26,3	2604	0,89	PAM132	1680	31,5	2170	0,99
MNHL 70-3	105,79	2800	26,5	2584	1,17	PAM132	3360	31,8	2154	1,26
MNHL 90-3	105	2800	26,7	2565	2,81	PAM132	3360	32	2138	3,03
MNHL 90-2	32,88	900	27,4	2538	2,84	PAM160	1080	32,8	2115	3,23
MNHL 70-2	32,25	900	27,9	2490	1,77	PAM160	1080	33,5	2075	2,02
MNHL 60-2	31,44	900	28,6	2427	1,04	PAM160	1080	34,4	2023	1,19
MNHL 70-3	48,33	1400	29	2361	1,7	PAM132	1680	34,8	1968	1,9
MNHL 60-2	45,76	1400	30,6	2271	1,01	PAM132	1680	36,7	1892	1,13
MNHL 70-3	89,63	2800	31,2	2190	1,38	PAM132	3360	37,5	1825	1,49
MNHL 70-2	44,5	1400	31,5	2208	1,81	PAM132	1680	37,8	1840	2,02
MNHL 60-2	28,18	900	31,9	2175	1,16	PAM160	1080	38,3	1813	1,33
MNHL 60-3	86,6	2800	32,3	2116	0,82	PAM132	3360	38,8	1763	0,89
MNHL 70-2	27	900	33,3	2084	2,11	PAM160	1080	40	1737	2,41
MNHL 60-2	40,74	1400	34,4	2022	1,14	PAM132	1680	41,2	1685	1,27
MNHL 60-2	25,46	900	35,3	1965	1,29	PAM160	1080	42,4	1638	1,47
MNHL 70-2	39,6	1400	35,4	1965	2,04	PAM132	1680	42,4	1638	2,27
MNHL 70-3	76,81	2800	36,5	1876	1,61	PAM132	3360	43,7	1564	1,74
MNHL 60-3	76,1	2800	36,8	1859	0,93	PAM132	3360	44,2	1549	1,01
MNHL 70-2	23,06	900	39	1780	2,47	PAM160	1080	46,8	1483	2,82
MNHL 70-2	35,59	1400	39,3	1766	2,27	PAM132	1680	47,2	1472	2,53
MNHL 60-2	35,43	1400	39,5	1758	1,31	PAM132	1680	47,4	1465	1,46
MNHL 70-3	66,4	2800	42,2	1622	1,86	PAM132	3360	50,6	1352	2,01
MNHL 60-2	21,19	900	42,5	1636	1,55	PAM160	1080	51	1363	1,76
MNHL 70-2	32,25	1400	43,4	1600	2,5	PAM132	1680	52,1	1334	2,79
MNHL 60-3	63,4	2800	44,2	1549	1,12	PAM132	3360	53	1291	1,21
MNHL 60-2	31,44	1400	44,5	1560	1,47	PAM132	1680	53,4	1300	1,65
MNHL 70-2	20	900	45	1544	2,78	PAM160	1080	54	1287	3,17
MNHL 70-3	57,77	2800	48,5	1411	2,14	PAM132	3360	58,2	1176	2,31
MNHL 50-2	28,76	1400	48,7	1427	0,84	PAM132	1680	58,4	1189	0,94
MNHL 50-2	18,22	900	49,4	1407	0,86	PAM132	1080	59,3	1172	0,98
MNHL 60-2	28,18	1400	49,7	1398	1,65	PAM132	1680	59,6	1165	1,84
MNHL 60-2	17,99	900	50	1389	1,66	PAM160	1080	60	1157	1,9
MNHL 70-2	27	1400	51,9	1340	2,99	PAM132	1680	62,2	1117	3,33
MNHL 60-3	53,3	2800	52,5	1302	1,33	PAM132	3360	63	1085	1,44
MNHL 60-2	25,46	1400	55	1263	1,82	PAM132	1680	66	1053	2,03
MNHL 50-2	16,04	900	56,1	1238	0,98	PAM160	1080	67,3	1032	1,11
MNHL 50-2	24,31	1400	57,6	1206	0,99	PAM132	1680	69,1	1005	1,11
MNHL 70-3	48,33	2800	57,9	1181	2,55	PAM132	3360	69,5	984	2,76
MNHL 60-2	15,5	900	58,1	1197	1,93	PAM160	1080	69,7	997	2,2
MNHL 60-2	45,76	2800	61,2	1135	1,52	PAM132	3360	73,4	946	1,64
MNHL 70-2	44,5	2800	62,9	1104	2,72	PAM132	3360	75,5	920	2,93
MNHL 50-2	14,25	900	63,2	1100	1,1	PAM160	1080	75,8	917	1,25
MNHL 60-2	21,19	1400	66,1	1052	2,19	PAM132	1680	79,3	876	2,44
MNHL 60-2	13,51	900	66,6	1043	2,21	PAM160	1080	79,9	869	2,53
MNHL 50-2	20,9	1400	67	1037	1,06	PAM132	1680	80,4	864	1,18
MNHL 60-2	40,74	2800	68,7	1011	1,71	PAM132	3360	82,5	842	1,84
MNHL 50-2	12,07	900	74,6	932	1,3	PAM160	1080	89,5	776	1,48
MNHL 50-2	18,22	1400	76,8	904	1,22	PAM132	1680	92,2	753	1,36
MNHL 60-2	17,99	1400	77,8	893	2,35	PAM132	1680	93,4	744	2,63
MNHL 60-2	35,43	2800	79	879	1,96	PAM132	3360	94,8	733	2,12
MNHL 60-2	11,17	900	80,6	862	2,68	PAM160	1080	96,7	719	3,05
MNHL 50-2	10,34	900	87	798	1,52	PAM160	1080	104	665	1,73
MNHL 50-2	16,04	1400	87,3	796	1,38	PAM132	1680	105	663	1,54
MNHL 50-2	31,54	2800	88,8	783	1,15	PAM132	3360	107	652	1,24
MNHL 60-2	31,44	2800	89,1	780	2,21	PAM132	3360	107	650	2,39
MNHL 60-2	15,5	1400	90,3	769	2,73	PAM132	1680	108	641	3,05

TIPO - TYPE TYP	i	50 Hz				MOTORE - MOTOR MOTEUR	60 Hz			
		n ₁	n ₂	M ₂	sf		n ₁	n ₂	M ₂	sf
7,5 kW										
MNHL 60-2	9,92	900	90,7	766	2,69	PAM160	1080	109	638	3,06
MNHL 50-2	28,76	2800	97,4	714	1,26	PAM132	3360	117	595	1,36
MNHL 50-2	14,25	1400	98,2	707	1,56	PAM132	1680	118	589	1,74
MNHL 60-2	28,18	2800	99,4	699	2,47	PAM132	3360	119	583	2,66
MNHL 50-2	8,94	900	101	690	1,51	PAM160	1080	121	575	1,73
MNHL 60-2	8,38	900	107	647	2,72	PAM160	1080	129	539	3,1
MNHL 40-2	13,14	1400	107	652	0,86	PAM132	1680	128	543	0,96
MNHL 40-2	8,38	900	107	647	0,83	PAM132	1080	129	539	0,95
MNHL 60-2	25,46	2800	110	632	2,73	PAM132	3360	132	526	2,95
MNHL 50-2	24,31	2800	115	603	1,49	PAM132	3360	138	503	1,61
MNHL 50-2	12,07	1400	116	599	1,84	PAM132	1680	139	499	2,05
MNHL 50-2	7,78	900	116	601	1,52	PAM160	1080	139	500	1,73
MNHL 60-2	7,53	900	120	581	2,74	PAM132	1080	143	484	3,13
MNHL 60-2	7,53	900	120	581	2,74	PAM160	1080	143	484	3,13
MNHL 40-2	11,45	1400	122	568	0,97	PAM132	1680	147	474	1,08
MNHL 40-2	7,04	900	128	543	0,91	PAM132	1080	153	453	1,04
MNHL 50-2	20,9	2800	134	519	1,59	PAM132	3360	161	432	1,72
MNHL 50-2	6,72	900	134	519	1,41	PAM160	1080	161	432	1,61
MNHL 50-2	10,34	1400	135	513	2,14	PAM132	1680	162	428	2,39
MNHL 50-2	6,51	900	138	503	1,53	PAM160	1080	166	419	1,75
MNHL 50-2	6,51	900	138	503	1,53	PAM132	1080	166	419	1,75
MNHL 40-2	10,06	1400	139	499	1	PAM132	1680	167	416	1,12
MNHL 60-2	6,44	900	140	497	2,88	PAM160	1080	168	414	3,28
MNHL 60-2	5,97	900	151	461	2,83	PAM160	1080	181	384	3,22
MNHL 40-2	5,96	900	151	460	0,95	PAM132	1080	181	383	1,08
MNHL 50-2	18,22	2800	154	452	1,82	PAM132	3360	184	377	1,97
MNHL 50-2	8,94	1400	157	444	2,14	PAM132	1680	188	370	2,39
MNHL 40-2	17,85	2800	157	443	0,95	PAM132	3360	188	369	1,02
MNHL 50-2	5,47	900	165	422	1,56	PAM160	1080	197	352	1,78
MNHL 40-2	8,38	1400	167	416	1,18	PAM132	1680	200	347	1,31
MNHL 35-2	8,26	1400	169	410	0,81	PAM132	1680	203	342	0,9
MNHL 50-2	16,04	2800	175	398	2,07	PAM132	3360	209	332	2,24
MNHL 40-2	5,06	900	178	391	0,99	PAM132	1080	213	326	1,12
MNHL 50-2	7,78	1400	180	386	2,15	PAM132	1680	216	322	2,4
MNHL 40-2	15,22	2800	184	378	1,11	PAM132	3360	221	315	1,2
MNHL 50-2	4,87	900	185	376	1,23	PAM160	1080	222	313	1,4
MNHL 50-2	14,25	2800	196	354	2,33	PAM132	3360	236	295	2,52
MNHL 40-2	7,04	1400	199	349	1,29	PAM132	1680	239	291	1,44
MNHL 35-2	7	1400	200	347	0,81	PAM132	1680	240	289	0,9
MNHL 50-2	6,72	1400	208	333	2	PAM132	1680	250	278	2,23
MNHL 40-2	13,14	2800	213	326	1,29	PAM132	3360	256	272	1,39
MNHL 50-2	6,51	1400	215	323	2,17	PAM132	1680	258	269	2,42
MNHL 50-2	12,07	2800	232	299	2,75	PAM132	3360	278	250	2,98
MNHL 40-2	5,96	1400	235	296	1,34	PAM132	1680	282	246	1,49
MNHL 35-2	5,97	1400	235	296	0,95	PAM132	1680	281	247	1,05
MNHL 40-2	3,78	900	238	292	0,87	PAM132	1080	286	243	0,99
MNHL 60-2	3,76	900	239	290	2,83	PAM160	1080	287	242	3,22
MNHL 40-2	11,45	2800	245	284	1,45	PAM132	3360	293	237	1,57
MNHL 50-2	3,67	900	245	283	1,42	PAM160	1080	294	236	1,61
MNHL 50-2	5,47	1400	256	271	2,21	PAM132	1680	307	226	2,47
MNHL 35-2	5,12	1400	273	254	1,01	PAM132	1680	328	212	1,12
MNHL 40-2	5,06	1400	277	251	1,39	PAM132	1680	332	209	1,56
MNHL 40-2	10,06	2800	278	250	1,5	PAM132	3360	334	208	1,62
MNHL 40-2	3,17	900	284	245	0,87	PAM132	1080	341	204	0,99
MNHL 50-2	4,87	1400	287	242	2	PAM132	1680	345	201	2,23
MNHL 50-2	3,07	900	293	237	1,41	PAM160	1080	352	197	1,61
MNHL 35-2	9,4	2800	298	233	1,07	PAM132	3360	357	194	1,16
MNHL 40-2	4,53	1400	309	225	1,07	PAM132	1680	371	187	1,19
MNHL 40-2	8,38	2800	334	208	1,63	PAM132	3360	401	173	1,76

TIPO - TYPE TYP	i	50 Hz				MOTORE - MOTOR MOTEUR	60 Hz			
		n ₁	n ₂	M ₂	sf		n ₁	n ₂	M ₂	sf
7,5 kW										
MNHL 35-2	8,26	2800	339	205	1,21	PAM132	3360	407	171	1,31
MNHL 40-2	3,78	1400	370	188	1,23	PAM132	1680	444	156	1,37
MNHL 50-2	3,67	1400	381	182	2	PAM132	1680	458	152	2,23
MNHL 40-2	2,27	900	396	175	0,87	PAM132	1080	476	146	0,99
MNHL 40-2	7,04	2800	398	175	1,93	PAM132	3360	477	146	2,09
MNHL 35-2	7	2800	400	174	1,21	PAM132	3360	480	145	1,31
MNHL 50-2	6,72	2800	417	167	3	PAM132	3360	500	139	3,24
MNHL 40-2	3,17	1400	442	157	1,23	PAM132	1680	530	131	1,37
MNHL 50-2	3,07	1400	456	152	2	PAM132	1680	547	127	2,23
MNHL 35-2	5,97	2800	469	148	1,42	PAM132	3360	563	123	1,53
MNHL 40-2	5,96	2800	470	148	2	PAM132	3360	564	123	2,16
MNHL 35-2	2,78	1400	504	138	0,94	PAM132	1680	604	115	1,05
MNHL 35-2	5,12	2800	547	127	1,51	PAM132	3360	656	106	1,63
MNHL 40-2	5,06	2800	553	126	2,09	PAM132	3360	664	105	2,26
MNHL 50-2	4,87	2800	575	121	2,6	PAM132	3360	690	101	2,81
MNHL 40-2	2,27	1400	617	113	1,23	PAM132	1680	740	94	1,37
MNHL 40-2	4,53	2800	618	112	1,6	PAM132	3360	742	94	1,73
MNHL 35-2	2,25	1400	622	112	1	PAM132	1680	747	93	1,12
MNHL 40-2	3,78	2800	741	94	1,83	PAM132	3360	889	78	1,98
MNHL 50-2	3,67	2800	763	91	3	PAM132	3360	916	76	3,24
MNHL 40-2	3,17	2800	883	79	1,84	PAM132	3360	1060	66	1,99
MNHL 50-2	3,07	2800	912	76	2,99	PAM132	3360	1094	63	3,23
MNHL 35-2	2,78	2800	1007	69	1,42	PAM132	3360	1209	57	1,53
MNHL 40-2	2,27	2800	1233	56	1,83	PAM132	3360	1480	47	1,97
MNHL 35-2	2,25	2800	1244	56	1,49	PAM132	3360	1493	47	1,61
9,2 kW										
MNHL 90-3	155,78	1400	8,99	9336	0,86	PAM132	1680	10,8	7780	0,96
MNHL 90-3	139,62	1400	10	8368	0,96	PAM132	1680	12	6973	1,07
MNHL 90-3	126,16	1400	11,1	7561	1,06	PAM132	1680	13,3	6301	1,18
MNHL 100-3	121,62	1400	11,5	7290	1,17	PAM132	1680	13,8	6076	1,32
MNHL 100-3	108,22	1400	12,9	6484	1,47	PAM132	1680	15,5	5406	1,66
MNHL 90-3	105	1400	13,3	6293	1,27	PAM132	1680	16	5244	1,42
MNHL 90-3	89,13	1400	15,7	5342	1,5	PAM132	1680	18,8	4452	1,67
MNHL 90-3	155,78	2800	18	4668	1,54	PAM132	3360	21,6	3890	1,67
MNHL 90-3	76,79	1400	18,2	4602	1,74	PAM132	1680	21,9	3835	1,94
MNHL 70-3	76,81	1400	18,2	4603	0,87	PAM132	1680	21,9	3836	0,97
MNHL 90-3	139,62	2800	20,1	4184	1,72	PAM132	3360	24,1	3487	1,86
MNHL 90-3	66,92	1400	20,9	4011	1,99	PAM132	1680	25,1	3342	2,23
MNHL 70-3	66,4	1400	21,1	3980	1,01	PAM132	1680	25,3	3316	1,13
MNHL 90-3	126,16	2800	22,2	3781	1,9	PAM132	3360	26,6	3150	2,06
MNHL 100-3	121,62	2800	23	3645	2,19	PAM132	3360	27,6	3037	2,47
MNHL 70-3	119,13	2800	23,5	3570	0,84	PAM132	3360	28,2	2975	0,91
MNHL 70-3	57,77	1400	24,2	3462	1,16	PAM132	1680	29,1	2885	1,3
MNHL 90-3	55,33	1400	25,3	3316	2,29	PAM132	1680	30,4	2763	2,56
MNHL 100-3	108,22	2800	25,9	3243	2,77	PAM132	3360	31,1	2702	3,15
MNHL 70-3	105,79	2800	26,5	3170	0,95	PAM132	3360	31,8	2642	1,03
MNHL 90-3	105	2800	26,7	3146	2,29	PAM132	3360	32	2622	2,47
MNHL 90-3	49,15	1400	28,5	2946	2,58	PAM132	1680	34,2	2455	2,88
MNHL 70-3	48,33	1400	29	2897	1,39	PAM132	1680	34,8	2414	1,55
MNHL 60-2	45,76	1400	30,6	2786	0,83	PAM132	1680	36,7	2321	0,92
MNHL 70-3	89,63	2800	31,2	2686	1,12	PAM132	3360	37,5	2238	1,21
MNHL 90-3	89,13	2800	31,4	2671	2,7	PAM132	3360	37,7	2226	2,91
MNHL 70-2	44,5	1400	31,5	2709	1,48	PAM132	1680	37,8	2257	1,65
MNHL 90-3	41,53	1400	33,7	2489	2,89	PAM132	1680	40,5	2074	3,23
MNHL 60-2	40,74	1400	34,4	2480	0,93	PAM132	1680	41,2	2067	1,03
MNHL 70-2	39,6	1400	35,4	2411	1,66	PAM132	1680	42,4	2009	1,85
MNHL 70-3	76,81	2800	36,5	2302	1,31	PAM132	3360	43,7	1918	1,41
MNHL 70-2	35,59	1400	39,3	2167	1,85	PAM132	1680	47,2	1805	2,06
MNHL 60-2	35,43	1400	39,5	2157	1,07	PAM132	1680	47,4	1797	1,19

TIPO - TYPE TYP	i	50 Hz				MOTORE - MOTOR MOTEUR	60 Hz			
		n ₁	n ₂	M ₂	sf		n ₁	n ₂	M ₂	sf
9,2 kW										
MNHL 70-3	66,4	2800	42,2	1990	1,52	PAM132	3360	50,6	1658	1,64
MNHL 70-2	32,25	1400	43,4	1963	2,04	PAM132	1680	52,1	1636	2,27
MNHL 60-3	63,4	2800	44,2	1900	0,91	PAM132	3360	53	1583	0,99
MNHL 60-2	31,44	1400	44,5	1914	1,2	PAM132	1680	53,4	1595	1,34
MNHL 70-3	57,77	2800	48,5	1731	1,74	PAM132	3360	58,2	1443	1,88
MNHL 60-2	28,18	1400	49,7	1715	1,34	PAM132	1680	59,6	1430	1,5
MNHL 70-2	27	1400	51,9	1644	2,43	PAM132	1680	62,2	1370	2,72
MNHL 60-3	53,3	2800	52,5	1597	1,09	PAM132	3360	63	1331	1,17
MNHL 60-2	25,46	1400	55	1550	1,48	PAM132	1680	66	1292	1,66
MNHL 50-2	24,31	1400	57,6	1480	0,81	PAM132	1680	69,1	1233	0,9
MNHL 70-3	48,33	2800	57,9	1448	2,08	PAM132	3360	69,5	1207	2,25
MNHL 70-2	23,06	1400	60,7	1404	2,85	PAM132	1680	72,9	1170	3,18
MNHL 60-2	45,76	2800	61,2	1393	1,24	PAM132	3360	73,4	1161	1,34
MNHL 70-2	44,5	2800	62,9	1354	2,21	PAM132	3360	75,5	1129	2,39
MNHL 60-2	21,19	1400	66,1	1290	1,78	PAM132	1680	79,3	1075	1,99
MNHL 50-2	20,9	1400	67	1272	0,86	PAM132	1680	80,4	1060	0,96
MNHL 60-2	40,74	2800	68,7	1240	1,39	PAM132	3360	82,5	1033	1,5
MNHL 70-2	39,6	2800	70,7	1205	2,49	PAM132	3360	84,8	1004	2,69
MNHL 50-2	18,22	1400	76,8	1109	0,99	PAM132	1680	92,2	924	1,11
MNHL 60-2	17,99	1400	77,8	1095	1,92	PAM132	1680	93,4	913	2,14
MNHL 70-2	35,59	2800	78,7	1083	2,77	PAM132	3360	94,4	903	2,99
MNHL 60-2	35,43	2800	79	1078	1,6	PAM132	3360	94,8	899	1,73
MNHL 50-2	16,04	1400	87,3	976	1,13	PAM132	1680	105	814	1,26
MNHL 50-2	31,54	2800	88,8	960	0,94	PAM132	3360	107	800	1,01
MNHL 60-2	31,44	2800	89,1	957	1,8	PAM132	3360	107	797	1,95
MNHL 60-2	15,5	1400	90,3	944	2,23	PAM132	1680	108	786	2,48
MNHL 50-2	28,76	2800	97,4	875	1,03	PAM132	3360	117	729	1,11
MNHL 50-2	14,25	1400	98,2	867	1,27	PAM132	1680	118	723	1,42
MNHL 60-2	28,18	2800	99,4	858	2,01	PAM132	3360	119	715	2,17
MNHL 60-2	13,51	1400	104	822	2,55	PAM132	1680	124	685	2,85
MNHL 60-2	25,46	2800	110	775	2,23	PAM132	3360	132	646	2,4
MNHL 50-2	24,31	2800	115	740	1,22	PAM132	3360	138	617	1,31
MNHL 50-2	12,07	1400	116	735	1,5	PAM132	1680	139	612	1,67
MNHL 60-2	21,19	2800	132	645	2,67	PAM132	3360	159	537	2,89
MNHL 50-2	20,9	2800	134	636	1,3	PAM132	3360	161	530	1,4
MNHL 50-2	10,34	1400	135	629	1,75	PAM132	1680	162	525	1,95
MNHL 40-2	10,06	1400	139	612	0,82	PAM132	1680	167	510	0,91
MNHL 50-2	18,22	2800	154	555	1,49	PAM132	3360	184	462	1,61
MNHL 60-2	17,99	2800	156	548	2,88	PAM132	3360	187	456	3,11
MNHL 50-2	8,94	1400	157	544	1,75	PAM132	1680	188	454	1,95
MNHL 40-2	8,38	1400	167	510	0,96	PAM132	1680	200	425	1,07
MNHL 50-2	16,04	2800	175	488	1,69	PAM132	3360	209	407	1,83
MNHL 50-2	7,78	1400	180	474	1,75	PAM132	1680	216	395	1,96
MNHL 40-2	15,22	2800	184	463	0,91	PAM132	3360	221	386	0,98
MNHL 50-2	14,25	2800	196	434	1,9	PAM132	3360	236	361	2,05
MNHL 40-2	7,04	1400	199	429	1,05	PAM132	1680	239	357	1,17
MNHL 50-2	6,72	1400	208	409	1,63	PAM132	1680	250	341	1,82
MNHL 40-2	13,14	2800	213	400	1,05	PAM132	3360	256	333	1,13
MNHL 50-2	6,51	1400	215	396	1,77	PAM132	1680	258	330	1,97
MNHL 50-2	12,07	2800	232	367	2,25	PAM132	3360	278	306	2,43
MNHL 40-2	5,96	1400	235	363	1,09	PAM132	1680	282	302	1,22
MNHL 40-2	11,45	2800	245	349	1,19	PAM132	3360	293	290	1,28
MNHL 50-2	5,47	1400	256	333	1,8	PAM132	1680	307	277	2,01
MNHL 50-2	10,34	2800	271	315	2,62	PAM132	3360	325	262	2,83
MNHL 35-2	5,12	1400	273	312	0,82	PAM132	1680	328	260	0,92
MNHL 40-2	5,06	1400	277	308	1,14	PAM132	1680	332	257	1,27
MNHL 40-2	10,06	2800	278	306	1,22	PAM132	3360	334	255	1,32
MNHL 50-2	4,87	1400	287	296	1,63	PAM132	1680	345	247	1,82
MNHL 35-2	9,4	2800	298	286	0,87	PAM132	3360	357	238	0,94

TIPO - TYPE TYP	i	50 Hz				MOTORE - MOTOR MOTEUR	60 Hz			
		n ₁	n ₂	M ₂	sf		n ₁	n ₂	M ₂	sf
9,2 kW										
MNHL 40-2	4,53	1400	309	276	0,87	PAM132	1680	371	230	0,97
MNHL 50-2	8,94	2800	313	272	2,62	PAM132	3360	376	227	2,83
MNHL 40-2	8,38	2800	334	255	1,33	PAM132	3360	401	213	1,43
MNHL 35-2	8,26	2800	339	251	0,99	PAM132	3360	407	210	1,07
MNHL 50-2	7,78	2800	360	237	2,63	PAM132	3360	432	197	2,84
MNHL 40-2	3,78	1400	370	230	1	PAM132	1680	444	192	1,12
MNHL 50-2	3,67	1400	381	223	1,63	PAM132	1680	458	186	1,82
MNHL 40-2	7,04	2800	398	214	1,58	PAM132	3360	477	179	1,7
MNHL 35-2	7	2800	400	213	0,99	PAM132	3360	480	178	1,07
MNHL 50-2	6,72	2800	417	205	2,44	PAM132	3360	500	170	2,64
MNHL 50-2	6,51	2800	430	198	2,65	PAM132	3360	516	165	2,86
MNHL 40-2	3,17	1400	442	193	1	PAM132	1680	530	161	1,12
MNHL 50-2	3,07	1400	456	187	1,63	PAM132	1680	547	156	1,82
MNHL 35-2	5,97	2800	469	182	1,16	PAM132	3360	563	151	1,25
MNHL 40-2	5,96	2800	470	181	1,63	PAM132	3360	564	151	1,76
MNHL 50-2	5,47	2800	512	166	2,7	PAM132	3360	614	139	2,92
MNHL 35-2	5,12	2800	547	156	1,23	PAM132	3360	656	130	1,33
MNHL 40-2	5,06	2800	553	154	1,71	PAM132	3360	664	128	1,84
MNHL 50-2	4,87	2800	575	148	2,12	PAM132	3360	690	124	2,29
MNHL 40-2	2,27	1400	617	138	1	PAM132	1680	740	115	1,11
MNHL 40-2	4,53	2800	618	138	1,31	PAM132	3360	742	115	1,41
MNHL 35-2	2,25	1400	622	137	0,82	PAM132	1680	747	114	0,91
MNHL 40-2	3,78	2800	741	115	1,49	PAM132	3360	889	96	1,61
MNHL 50-2	3,67	2800	763	112	2,44	PAM132	3360	916	93	2,64
MNHL 40-2	3,17	2800	883	96	1,5	PAM132	3360	1060	80	1,62
MNHL 50-2	3,07	2800	912	93	2,44	PAM132	3360	1094	78	2,64
MNHL 35-2	2,78	2800	1007	85	1,16	PAM132	3360	1209	71	1,25
MNHL 40-2	2,27	2800	1233	69	1,49	PAM132	3360	1480	58	1,61
MNHL 35-2	2,25	2800	1244	68	1,22	PAM132	3360	1493	57	1,31
11 kW										
MNHL 100-3	108,22	900	8,32	12058	0,83	PAM160	1080	9,98	10052	0,99
MNHL 100-3	97,27	900	9,25	10846	1,01	PAM160	1080	11,1	9038	1,22
MNHL 90-3	139,62	1400	10	10005	0,8	PAM132	1680	12	8338	0,89
MNHL 90-3	89,13	900	10,1	9935	0,81	PAM160	1080	12,1	8279	0,92
MNHL 100-3	88,14	900	10,2	9826	1,32	PAM160	1080	12,3	8190	1,59
MNHL 90-3	126,16	1400	11,1	9041	0,88	PAM132	1680	13,3	7534	0,99
MNHL 100-3	80,41	900	11,2	8965	1,45	PAM160	1080	13,4	7470	1,74
MNHL 100-3	121,62	1400	11,5	8716	0,98	PAM160	1680	13,8	7265	1,1
MNHL 90-3	76,79	900	11,7	8560	0,93	PAM160	1080	14,1	7133	1,07
MNHL 100-3	73,79	900	12,2	8223	1,58	PAM160	1080	14,6	6853	1,9
MNHL 100-3	108,22	1400	12,9	7753	1,23	PAM160	1680	15,5	6464	1,39
MNHL 90-3	105	1400	13,3	7524	1,06	PAM132	1680	16	6270	1,19
MNHL 90-3	66,92	900	13,4	7460	1,07	PAM160	1080	16,1	6216	1,22
MNHL 100-3	63,03	900	14,3	7025	1,78	PAM160	1080	17,1	5853	2,14
MNHL 100-3	97,27	1400	14,4	6972	1,51	PAM160	1680	17,3	5809	1,72
MNHL 90-3	89,13	1400	15,7	6387	1,25	PAM160	1680	18,8	5322	1,4
MNHL 100-3	88,14	1400	15,9	6318	1,98	PAM160	1680	19,1	5264	2,28
MNHL 90-3	55,33	900	16,3	6168	1,23	PAM160	1080	19,5	5140	1,4
MNHL 100-3	54,66	900	16,5	6091	2,05	PAM160	1080	19,8	5077	2,46
MNHL 100-3	80,41	1400	17,4	5762	2,17	PAM160	1680	20,9	4802	2,5
MNHL 90-3	155,78	2800	18	5582	1,29	PAM132	3360	21,6	4651	1,39
MNHL 90-3	76,79	1400	18,2	5503	1,45	PAM160	1680	21,9	4586	1,62
MNHL 90-3	49,15	900	18,3	5479	1,39	PAM160	1080	22	4566	1,58
MNHL 70-3	48,33	900	18,6	5387	0,82	PAM160	1080	22,3	4489	0,94
MNHL 100-3	47,96	900	18,8	5348	2,34	PAM160	1080	22,5	4455	2,81
MNHL 100-3	73,79	1400	19	5288	2,36	PAM160	1680	22,8	4406	2,72
MNHL 90-3	139,62	2800	20,1	5003	1,44	PAM132	3360	24,1	4169	1,55
MNHL 70-2	44,5	900	20,2	5038	0,87	PAM160	1080	24,3	4199	1
MNHL 90-3	66,92	1400	20,9	4795	1,67	PAM160	1680	25,1	3996	1,86

TIPO - TYPE TYP	i	50 Hz				MOTORE - MOTOR MOTEUR	60 Hz			
		n ₁	n ₂	M ₂	sf		n ₁	n ₂	M ₂	sf
11 kW										
MNHL 70-3	66,4	1400	21,1	4758	0,85	PAM160	1680	25,3	3965	0,94
MNHL 90-3	41,53	900	21,7	4629	1,56	PAM160	1080	26	3858	1,77
MNHL 100-3	63,03	1400	22,2	4517	2,77	PAM160	1680	26,7	3764	3,19
MNHL 90-3	126,16	2800	22,2	4520	1,59	PAM132	3360	26,6	3767	1,72
MNHL 100-3	40,1	900	22,4	4471	2,68	PAM160	1080	26,9	3725	3,22
MNHL 70-2	39,6	900	22,7	4484	0,98	PAM160	1080	27,3	3736	1,12
MNHL 100-3	121,62	2800	23	4358	1,84	PAM160	3360	27,6	3631	2,07
MNHL 70-3	57,77	1400	24,2	4140	0,97	PAM160	1680	29,1	3450	1,08
MNHL 100-3	35,91	900	25,1	4003	3	PAM160	1080	30,1	3336	3,6
MNHL 90-3	55,33	1400	25,3	3965	1,92	PAM160	1680	30,4	3304	2,14
MNHL 70-2	35,59	900	25,3	4030	1,09	PAM160	1080	30,3	3358	1,24
MNHL 90-2	35,41	900	25,4	4009	1,8	PAM160	1080	30,5	3341	2,05
MNHL 100-3	108,22	2800	25,9	3878	2,32	PAM160	3360	31,1	3231	2,63
MNHL 70-3	105,79	2800	26,5	3790	0,8	PAM132	3360	31,8	3159	0,86
MNHL 90-3	105	2800	26,7	3762	1,91	PAM132	3360	32	3135	2,07
MNHL 90-2	32,88	900	27,4	3723	1,93	PAM160	1080	32,8	3102	2,2
MNHL 70-2	32,25	900	27,9	3651	1,21	PAM160	1080	33,5	3043	1,37
MNHL 90-3	49,15	1400	28,5	3522	2,16	PAM160	1680	34,2	2935	2,41
MNHL 100-3	97,27	2800	28,8	3485	2,87	PAM160	3360	34,5	2905	3,27
MNHL 70-3	48,33	1400	29	3463	1,16	PAM160	1680	34,8	2886	1,3
MNHL 90-2	29,95	900	30,1	3391	2,12	PAM160	1080	36,1	2826	2,42
MNHL 100-2	29,31	900	30,7	3319	2,86	PAM160	1080	36,8	2766	3,33
MNHL 70-3	89,63	2800	31,2	3211	0,94	PAM132	3360	37,5	2676	1,01
MNHL 90-3	89,13	2800	31,4	3193	2,25	PAM160	3360	37,7	2661	2,43
MNHL 70-2	44,5	1400	31,5	3239	1,23	PAM160	1680	37,8	2699	1,38
MNHL 90-2	27,69	900	32,5	3135	2,3	PAM160	1080	39	2613	2,62
MNHL 70-2	27	900	33,3	3057	1,44	PAM160	1080	40	2547	1,64
MNHL 90-3	41,53	1400	33,7	2976	2,42	PAM160	1680	40,5	2480	2,7
MNHL 90-2	26,62	900	33,8	3014	2,39	PAM160	1080	40,6	2512	2,72
MNHL 60-2	25,46	900	35,3	2883	0,88	PAM160	1080	42,4	2402	1
MNHL 70-2	39,6	1400	35,4	2882	1,39	PAM160	1680	42,4	2402	1,55
MNHL 90-3	76,79	2800	36,5	2751	2,62	PAM160	3360	43,8	2293	2,83
MNHL 70-3	76,81	2800	36,5	2752	1,1	PAM132	3360	43,7	2293	1,18
MNHL 70-2	23,06	900	39	2611	1,69	PAM160	1080	46,8	2176	1,92
MNHL 70-2	35,59	1400	39,3	2590	1,54	PAM160	1680	47,2	2159	1,72
MNHL 90-2	35,41	1400	39,5	2577	2,79	PAM160	1680	47,4	2148	3,12
MNHL 60-2	35,43	1400	39,5	2579	0,89	PAM160	1680	47,4	2149	1
MNHL 90-2	22,53	900	39,9	2551	2,82	PAM160	1080	47,9	2126	3,22
MNHL 90-3	66,92	2800	41,8	2398	3	PAM160	3360	50,2	1998	3,24
MNHL 70-3	66,4	2800	42,2	2379	1,27	PAM160	3360	50,6	1983	1,37
MNHL 60-2	21,19	900	42,5	2399	1,05	PAM160	1080	51	1999	1,2
MNHL 70-2	32,25	1400	43,4	2347	1,7	PAM160	1680	52,1	1956	1,9
MNHL 60-2	31,44	1400	44,5	2288	1,01	PAM160	1680	53,4	1907	1,12
MNHL 70-2	20	900	45	2264	1,89	PAM160	1080	54	1887	2,16
MNHL 70-3	57,77	2800	48,5	2070	1,46	PAM160	3360	58,2	1725	1,57
MNHL 60-2	28,18	1400	49,7	2051	1,12	PAM160	1680	59,6	1709	1,25
MNHL 60-2	17,99	900	50	2037	1,13	PAM160	1080	60	1697	1,29
MNHL 70-2	17,55	900	51,3	1987	2,1	PAM160	1080	61,5	1656	2,4
MNHL 70-2	27	1400	51,9	1965	2,04	PAM160	1680	62,2	1638	2,27
MNHL 60-3	53,3	2800	52,5	1910	0,91	PAM132	3360	63	1591	0,98
MNHL 60-2	25,46	1400	55	1853	1,24	PAM160	1680	66	1544	1,39
MNHL 70-3	48,33	2800	57,9	1732	1,74	PAM160	3360	69,5	1443	1,88
MNHL 60-2	15,5	900	58,1	1755	1,32	PAM160	1080	69,7	1462	1,5
MNHL 70-2	23,06	1400	60,7	1678	2,38	PAM160	1680	72,9	1399	2,66
MNHL 60-2	45,76	2800	61,2	1665	1,04	PAM132	3360	73,4	1388	1,12
MNHL 70-2	14,67	900	61,3	1661	2,45	PAM160	1080	73,6	1384	2,79
MNHL 70-2	44,5	2800	62,9	1619	1,85	PAM160	3360	75,5	1350	2
MNHL 60-2	21,19	1400	66,1	1542	1,49	PAM160	1680	79,3	1285	1,66
MNHL 60-2	13,51	900	66,6	1530	1,51	PAM160	1080	79,9	1275	1,72

TIPO - TYPE TYP	i	50 Hz				MOTORE - MOTOR MOTEUR	60 Hz			
		n ₁	n ₂	M ₂	sf		n ₁	n ₂	M ₂	sf
11 kW										
MNHL 70-2	13,14	900	68,5	1488	2,66	PAM160	1080	82,2	1240	3,03
MNHL 60-2	40,74	2800	68,7	1483	1,16	PAM132	3360	82,5	1236	1,26
MNHL 70-2	20	1400	70	1456	2,68	PAM160	1680	84	1213	2,99
MNHL 70-2	39,6	2800	70,7	1441	2,08	PAM160	3360	84,8	1201	2,25
MNHL 50-2	12,07	900	74,6	1367	0,89	PAM160	1080	89,5	1139	1,01
MNHL 50-2	18,22	1400	76,8	1326	0,83	PAM132	1680	92,2	1105	0,92
MNHL 60-2	17,99	1400	77,8	1309	1,6	PAM160	1680	93,4	1091	1,79
MNHL 70-2	35,59	2800	78,7	1295	2,32	PAM160	3360	94,4	1079	2,5
MNHL 60-2	35,43	2800	79	1289	1,34	PAM160	3360	94,8	1074	1,44
MNHL 70-2	17,55	1400	79,8	1277	2,97	PAM160	1680	95,7	1064	3,32
MNHL 60-2	11,17	900	80,6	1265	1,83	PAM160	1080	96,7	1054	2,08
MNHL 70-2	32,25	2800	86,8	1174	2,56	PAM160	3360	104	978	2,76
MNHL 50-2	10,34	900	87	1171	1,03	PAM160	1080	104	976	1,18
MNHL 50-2	16,04	1400	87,3	1167	0,94	PAM160	1680	105	973	1,05
MNHL 70-2	10,2	900	88,2	1155	2,95	PAM160	1080	106	962	3,37
MNHL 60-2	31,44	2800	89,1	1144	1,51	PAM160	3360	107	953	1,63
MNHL 60-2	15,5	1400	90,3	1128	1,86	PAM160	1680	108	940	2,08
MNHL 60-2	9,92	900	90,7	1123	1,83	PAM160	1080	109	936	2,09
MNHL 50-2	28,76	2800	97,4	1047	0,86	PAM132	3360	117	872	0,93
MNHL 50-2	14,25	1400	98,2	1037	1,06	PAM160	1680	118	864	1,18
MNHL 60-2	28,18	2800	99,4	1026	1,68	PAM160	3360	119	855	1,82
MNHL 50-2	8,94	900	101	1012	1,03	PAM160	1080	121	843	1,18
MNHL 70-2	8,86	900	102	1003	2,96	PAM160	1080	122	836	3,38
MNHL 60-2	13,51	1400	104	983	2,14	PAM160	1680	124	819	2,38
MNHL 60-2	8,38	900	107	949	1,86	PAM160	1080	129	791	2,11
MNHL 60-2	25,46	2800	110	927	1,86	PAM160	3360	132	772	2,01
MNHL 50-2	24,31	2800	115	885	1,02	PAM132	3360	138	737	1,1
MNHL 50-2	12,07	1400	116	879	1,25	PAM160	1680	139	732	1,4
MNHL 50-2	7,78	900	116	881	1,04	PAM160	1080	139	734	1,18
MNHL 60-2	7,53	900	120	853	1,87	PAM160	1080	143	710	2,13
MNHL 60-2	11,17	1400	125	813	2,58	PAM160	1680	150	678	2,88
MNHL 60-2	21,19	2800	132	771	2,24	PAM160	3360	159	643	2,42
MNHL 50-2	20,9	2800	134	761	1,08	PAM132	3360	161	634	1,17
MNHL 50-2	6,72	900	134	761	0,96	PAM160	1080	161	634	1,1
MNHL 50-2	10,34	1400	135	753	1,46	PAM160	1680	162	627	1,63
MNHL 50-2	6,51	900	138	737	1,04	PAM160	1080	166	614	1,19
MNHL 60-2	6,44	900	140	729	1,96	PAM160	1080	168	608	2,24
MNHL 60-2	9,92	1400	141	722	2,59	PAM160	1680	169	602	2,89
MNHL 60-2	5,97	900	151	676	1,93	PAM160	1080	181	563	2,2
MNHL 50-2	18,22	2800	154	663	1,24	PAM132	3360	184	553	1,34
MNHL 60-2	17,99	2800	156	655	2,41	PAM160	3360	187	546	2,6
MNHL 50-2	8,94	1400	157	651	1,46	PAM160	1680	188	542	1,63
MNHL 50-2	5,47	900	165	619	1,07	PAM160	1080	197	516	1,21
MNHL 60-2	8,38	1400	167	610	2,62	PAM160	1680	200	508	2,93
MNHL 40-2	8,38	1400	167	610	0,8	PAM132	1680	200	508	0,9
MNHL 60-2	5,27	900	171	597	2,3	PAM160	1080	205	497	2,63
MNHL 50-2	16,04	2800	175	584	1,41	PAM160	3360	209	486	1,53
MNHL 50-2	7,78	1400	180	566	1,47	PAM160	1680	216	472	1,64
MNHL 60-2	15,5	2800	181	564	2,79	PAM160	3360	217	470	3,02
MNHL 50-2	4,87	900	185	551	0,84	PAM160	1080	222	459	0,95
MNHL 60-2	7,53	1400	186	548	2,65	PAM160	1680	223	457	2,95
MNHL 50-2	14,25	2800	196	519	1,59	PAM160	3360	236	432	1,72
MNHL 40-2	7,04	1400	199	512	0,88	PAM132	1680	239	427	0,98
MNHL 50-2	6,72	1400	208	489	1,36	PAM160	1680	250	408	1,52
MNHL 40-2	13,14	2800	213	478	0,88	PAM132	3360	256	398	0,95
MNHL 50-2	6,51	1400	215	474	1,48	PAM160	1680	258	395	1,65
MNHL 60-2	6,44	1400	217	469	2,77	PAM160	1680	261	391	3,1
MNHL 50-2	12,07	2800	232	439	1,88	PAM160	3360	278	366	2,03
MNHL 60-2	5,97	1400	235	435	2,73	PAM160	1680	281	362	3,04

TIPO - TYPE TYP	i	50 Hz				MOTORE - MOTOR MOTEUR	60 Hz			
		n ₁	n ₂	M ₂	sf		n ₁	n ₂	M ₂	sf
11 kW										
MNHL 40-2	5,96	1400	235	434	0,91	PAM132	1680	282	361	1,02
MNHL 60-2	3,76	900	239	426	1,93	PAM160	1080	287	355	2,2
MNHL 40-2	11,45	2800	245	417	0,99	PAM132	3360	293	347	1,07
MNHL 50-2	3,67	900	245	416	0,97	PAM160	1080	294	346	1,1
MNHL 50-2	5,47	1400	256	398	1,51	PAM160	1680	307	332	1,68
MNHL 50-2	10,34	2800	271	376	2,19	PAM160	3360	325	314	2,37
MNHL 40-2	5,06	1400	277	368	0,95	PAM132	1680	332	307	1,06
MNHL 40-2	10,06	2800	278	366	1,02	PAM132	3360	334	305	1,11
MNHL 50-2	4,87	1400	287	354	1,36	PAM160	1680	345	295	1,52
MNHL 50-2	3,07	900	293	348	0,96	PAM160	1080	352	290	1,1
MNHL 50-2	8,94	2800	313	325	2,19	PAM160	3360	376	271	2,37
MNHL 40-2	8,38	2800	334	305	1,11	PAM132	3360	401	254	1,2
MNHL 35-2	8,26	2800	339	301	0,83	PAM132	3360	407	251	0,89
MNHL 50-2	7,78	2800	360	283	2,2	PAM160	3360	432	236	2,38
MNHL 40-2	3,78	1400	370	275	0,84	PAM132	1680	444	229	0,93
MNHL 60-2	3,76	1400	372	274	2,73	PAM160	1680	447	228	3,04
MNHL 50-2	3,67	1400	381	267	1,36	PAM160	1680	458	223	1,52
MNHL 40-2	7,04	2800	398	256	1,32	PAM132	3360	477	214	1,42
MNHL 35-2	7	2800	400	255	0,83	PAM132	3360	480	212	0,89
MNHL 50-2	6,72	2800	417	245	2,04	PAM160	3360	500	204	2,21
MNHL 50-2	6,51	2800	430	237	2,22	PAM160	3360	516	197	2,39
MNHL 40-2	3,17	1400	442	231	0,84	PAM132	1680	530	192	0,93
MNHL 50-2	3,07	1400	456	223	1,36	PAM160	1680	547	186	1,52
MNHL 35-2	5,97	2800	469	217	0,97	PAM132	3360	563	181	1,04
MNHL 40-2	5,96	2800	470	217	1,36	PAM132	3360	564	181	1,47
MNHL 50-2	5,47	2800	512	199	2,26	PAM160	3360	614	166	2,44
MNHL 35-2	5,12	2800	547	186	1,03	PAM132	3360	656	155	1,11
MNHL 40-2	5,06	2800	553	184	1,43	PAM132	3360	664	153	1,54
MNHL 50-2	4,87	2800	575	177	1,77	PAM160	3360	690	148	1,91
MNHL 40-2	2,27	1400	617	165	0,84	PAM132	1680	740	138	0,93
MNHL 40-2	4,53	2800	618	165	1,09	PAM132	3360	742	137	1,18
MNHL 40-2	3,78	2800	741	138	1,25	PAM132	3360	889	115	1,35
MNHL 50-2	3,67	2800	763	134	2,04	PAM160	3360	916	111	2,21
MNHL 40-2	3,17	2800	883	115	1,26	PAM132	3360	1060	96	1,36
MNHL 50-2	3,07	2800	912	112	2,04	PAM160	3360	1094	93	2,2
MNHL 35-2	2,78	2800	1007	101	0,97	PAM132	3360	1209	84	1,04
MNHL 40-2	2,27	2800	1233	83	1,25	PAM132	3360	1480	69	1,35
MNHL 35-2	2,25	2800	1244	82	1,02	PAM132	3360	1493	68	1,1
15 kW										
MNHL 100-3	88,14	900	10,2	13399	0,97	PAM180	1080	12,3	11168	1,16
MNHL 100-3	80,41	900	11,2	12226	1,06	PAM180	1080	13,4	10186	1,28
MNHL 100-3	73,79	900	12,2	11213	1,16	PAM180	1080	14,6	9345	1,39
MNHL 100-3	108,22	1400	12,9	10572	0,9	PAM160	1680	15,5	8815	1,02
MNHL 100-3	63,03	900	14,3	9580	1,3	PAM180	1080	17,1	7982	1,57
MNHL 100-3	97,27	1400	14,4	9507	1,1	PAM160	1680	17,3	7921	1,26
MNHL 90-3	89,13	1400	15,7	8710	0,92	PAM160	1680	18,8	7258	1,03
MNHL 100-3	88,14	1400	15,9	8615	1,45	PAM160	1680	19,1	7178	1,67
MNHL 90-3	55,33	900	16,3	8410	0,9	PAM180	1080	19,5	7009	1,03
MNHL 100-3	54,66	900	16,5	8306	1,5	PAM180	1080	19,8	6923	1,81
MNHL 100-3	80,41	1400	17,4	7858	1,59	PAM160	1680	20,9	6549	1,83
MNHL 90-3	76,79	1400	18,2	7504	1,07	PAM160	1680	21,9	6253	1,19
MNHL 90-3	49,15	900	18,3	7471	1,02	PAM180	1080	22	6226	1,16
MNHL 100-3	47,96	900	18,8	7292	1,71	PAM180	1080	22,5	6075	2,06
MNHL 100-3	73,79	1400	19	7212	1,73	PAM160	1680	22,8	6008	2
MNHL 90-3	66,92	1400	20,9	6539	1,22	PAM160	1680	25,1	5449	1,37
MNHL 90-3	41,53	900	21,7	6313	1,14	PAM180	1080	26	5261	1,3
MNHL 100-3	63,03	1400	22,2	6160	2,03	PAM160	1680	26,7	5133	2,34
MNHL 100-3	40,1	900	22,4	6096	1,97	PAM180	1080	26,9	5080	2,36
MNHL 100-3	121,62	2800	23	5943	1,35	PAM160	3360	27,6	4951	1,51

TIPO - TYPE TYP	i	50 Hz				MOTORE - MOTOR MOTEUR	60 Hz			
		n ₁	n ₂	M ₂	sf		n ₁	n ₂	M ₂	sf
15 kW										
MNHL 100-3	35,91	900	25,1	5459	2,2	PAM180	1080	30,1	4550	2,64
MNHL 90-3	55,33	1400	25,3	5407	1,41	PAM160	1680	30,4	4506	1,57
MNHL 70-2	35,59	900	25,3	5495	0,8	PAM180	1080	30,3	4579	0,91
MNHL 90-2	35,41	900	25,4	5467	1,32	PAM180	1080	30,5	4556	1,5
MNHL 100-3	54,66	1400	25,6	5342	2,25	PAM160	1680	30,7	4450	2,58
MNHL 100-3	108,22	2800	25,9	5288	1,7	PAM160	3360	31,1	4406	1,93
MNHL 90-2	32,88	900	27,4	5076	1,42	PAM180	1080	32,8	4230	1,62
MNHL 70-2	32,25	900	27,9	4979	0,88	PAM180	1080	33,5	4149	1,01
MNHL 90-3	49,15	1400	28,5	4803	1,58	PAM160	1680	34,2	4002	1,77
MNHL 100-3	97,27	2800	28,8	4752	2,1	PAM160	3360	34,5	3961	2,4
MNHL 70-3	48,33	1400	29	4723	0,85	PAM160	1680	34,8	3936	0,95
MNHL 100-3	47,96	1400	29,2	4687	2,56	PAM160	1680	35	3905	2,94
MNHL 100-3	30,75	900	29,3	4674	2,57	PAM180	1080	35,1	3894	3,08
MNHL 90-2	29,95	900	30,1	4624	1,56	PAM180	1080	36,1	3853	1,78
MNHL 100-2	29,31	900	30,7	4526	2,1	PAM180	1080	36,8	3772	2,44
MNHL 90-3	89,13	2800	31,4	4355	1,65	PAM160	3360	37,7	3629	1,79
MNHL 70-2	44,5	1400	31,5	4417	0,91	PAM160	1680	37,8	3681	1,01
MNHL 100-3	88,14	2800	31,8	4306	2,79	PAM160	3360	38,1	3589	3,2
MNHL 90-2	27,69	900	32,5	4275	1,68	PAM180	1080	39	3563	1,92
MNHL 70-2	27	900	33,3	4169	1,06	PAM180	1080	40	3474	1,2
MNHL 100-2	26,94	900	33,4	4159	2,52	PAM180	1080	40,1	3466	2,94
MNHL 90-3	41,53	1400	33,7	4058	1,77	PAM160	1680	40,5	3382	1,98
MNHL 90-2	26,62	900	33,8	4110	1,75	PAM180	1080	40,6	3425	2
MNHL 70-2	39,6	1400	35,4	3930	1,02	PAM160	1680	42,4	3275	1,14
MNHL 100-2	24,88	900	36,2	3842	2,99	PAM180	1080	43,4	3201	3,5
MNHL 90-3	76,79	2800	36,5	3752	1,92	PAM160	3360	43,8	3127	2,07
MNHL 70-2	23,06	900	39	3560	1,24	PAM180	1080	46,8	2967	1,41
MNHL 70-2	35,59	1400	39,3	3532	1,13	PAM160	1680	47,2	2944	1,26
MNHL 90-2	35,41	1400	39,5	3515	2,05	PAM160	1680	47,4	2929	2,29
MNHL 90-2	22,53	900	39,9	3478	2,07	PAM180	1080	47,9	2899	2,36
MNHL 90-3	66,92	2800	41,8	3270	2,2	PAM160	3360	50,2	2725	2,38
MNHL 70-3	66,4	2800	42,2	3244	0,93	PAM160	3360	50,6	2704	1
MNHL 90-2	32,88	1400	42,6	3263	2,21	PAM160	1680	51,1	2719	2,46
MNHL 70-2	32,25	1400	43,4	3201	1,25	PAM160	1680	52,1	2667	1,39
MNHL 70-2	20	900	45	3088	1,39	PAM180	1080	54	2573	1,58
MNHL 90-2	29,95	1400	46,7	2973	2,42	PAM160	1680	56,1	2477	2,7
MNHL 70-3	57,77	2800	48,5	2823	1,07	PAM160	3360	58,2	2352	1,15
MNHL 90-2	18,1	900	49,7	2794	2,58	PAM180	1080	59,7	2329	2,94
MNHL 60-2	28,18	1400	49,7	2797	0,82	PAM160	1680	59,6	2331	0,92
MNHL 60-2	17,99	900	50	2778	0,83	PAM180	1080	60	2315	0,95
MNHL 90-2	27,69	1400	50,6	2748	2,62	PAM160	1680	60,7	2290	2,92
MNHL 90-3	55,33	2800	50,6	2703	2,53	PAM160	3360	60,7	2253	2,73
MNHL 70-2	17,55	900	51,3	2710	1,54	PAM180	1080	61,5	2258	1,76
MNHL 70-2	27	1400	51,9	2680	1,49	PAM160	1680	62,2	2233	1,67
MNHL 90-2	26,62	1400	52,6	2642	2,73	PAM160	1680	63,1	2202	3,04
MNHL 60-2	25,46	1400	55	2527	0,91	PAM160	1680	66	2106	1,02
MNHL 90-3	49,15	2800	57	2401	2,85	PAM160	3360	68,4	2001	3,08
MNHL 70-3	48,33	2800	57,9	2361	1,28	PAM160	3360	69,5	1968	1,38
MNHL 60-2	15,5	900	58,1	2393	0,97	PAM180	1080	69,7	1994	1,1
MNHL 70-2	23,06	1400	60,7	2289	1,75	PAM160	1680	72,9	1907	1,95
MNHL 70-2	14,67	900	61,3	2265	1,8	PAM180	1080	73,6	1887	2,05
MNHL 70-2	44,5	2800	62,9	2208	1,36	PAM160	3360	75,5	1840	1,47
MNHL 60-2	21,19	1400	66,1	2103	1,09	PAM160	1680	79,3	1753	1,22
MNHL 60-2	13,51	900	66,6	2086	1,11	PAM180	1080	79,9	1738	1,26
MNHL 70-2	13,14	900	68,5	2029	1,95	PAM180	1080	82,2	1691	2,23
MNHL 70-2	20	1400	70	1985	1,96	PAM160	1680	84	1654	2,19
MNHL 70-2	39,6	2800	70,7	1965	1,53	PAM160	3360	84,8	1638	1,65
MNHL 60-2	17,99	1400	77,8	1786	1,18	PAM160	1680	93,4	1488	1,31
MNHL 70-2	35,59	2800	78,7	1766	1,7	PAM160	3360	94,4	1472	1,83

TIPO - TYPE TYP	i	50 Hz				MOTORE - MOTOR MOTEUR	60 Hz			
		n ₁	n ₂	M ₂	sf		n ₁	n ₂	M ₂	sf
15 kW										
MNHL 60-2	35,43	2800	79	1758	0,98	PAM160	3360	94,8	1465	1,06
MNHL 70-2	17,55	1400	79,8	1742	2,18	PAM160	1680	95,7	1452	2,43
MNHL 70-2	11,25	900	80	1737	2,22	PAM180	1080	96	1447	2,53
MNHL 60-2	11,17	900	80,6	1725	1,34	PAM180	1080	96,7	1437	1,53
MNHL 70-2	32,25	2800	86,8	1600	1,87	PAM160	3360	104	1334	2,02
MNHL 70-2	10,2	900	88,2	1575	2,17	PAM180	1080	106	1312	2,47
MNHL 60-2	31,44	2800	89,1	1560	1,11	PAM160	3360	107	1300	1,19
MNHL 60-2	15,5	1400	90,3	1538	1,37	PAM160	1680	108	1282	1,52
MNHL 60-2	9,92	900	90,7	1532	1,34	PAM180	1080	109	1276	1,53
MNHL 70-2	14,67	1400	95,4	1456	2,54	PAM160	1680	115	1213	2,84
MNHL 60-2	28,18	2800	99,4	1398	1,23	PAM160	3360	119	1165	1,33
MNHL 70-2	8,86	900	102	1368	2,17	PAM180	1080	122	1140	2,48
MNHL 70-2	27	2800	104	1340	2,24	PAM160	3360	124	1117	2,42
MNHL 60-2	13,51	1400	104	1341	1,57	PAM160	1680	124	1117	1,75
MNHL 70-2	13,14	1400	107	1304	2,76	PAM160	1680	128	1087	3,08
MNHL 60-2	8,38	900	107	1294	1,36	PAM180	1080	129	1078	1,55
MNHL 60-2	25,46	2800	110	1263	1,37	PAM160	3360	132	1053	1,47
MNHL 50-2	12,07	1400	116	1198	0,92	PAM160	1680	139	998	1,02
MNHL 60-2	7,53	900	120	1163	1,37	PAM180	1080	143	969	1,56
MNHL 70-2	23,06	2800	121	1144	2,62	PAM160	3360	146	954	2,83
MNHL 70-2	7,42	900	121	1146	2,3	PAM180	1080	146	955	2,63
MNHL 60-2	11,17	1400	125	1109	1,89	PAM160	1680	150	924	2,11
MNHL 60-2	21,19	2800	132	1052	1,64	PAM160	3360	159	876	1,77
MNHL 50-2	10,34	1400	135	1026	1,07	PAM160	1680	162	855	1,2
MNHL 70-2	6,53	900	138	1008	2,29	PAM180	1080	165	840	2,61
MNHL 70-2	20	2800	140	993	2,95	PAM160	3360	168	827	3,18
MNHL 60-2	6,44	900	140	994	1,44	PAM180	1080	168	829	1,64
MNHL 60-2	9,92	1400	141	985	1,9	PAM160	1680	169	820	2,12
MNHL 60-2	5,97	900	151	922	1,41	PAM180	1080	181	768	1,61
MNHL 60-2	17,99	2800	156	893	1,76	PAM160	3360	187	744	1,91
MNHL 50-2	8,94	1400	157	887	1,07	PAM160	1680	188	739	1,19
MNHL 70-2	5,52	900	163	852	2,58	PAM180	1080	196	710	2,94
MNHL 60-2	8,38	1400	167	832	1,92	PAM160	1680	200	693	2,15
MNHL 60-2	5,27	900	171	814	1,69	PAM180	1080	205	678	1,93
MNHL 50-2	16,04	2800	175	796	1,04	PAM160	3360	209	663	1,12
MNHL 50-2	7,78	1400	180	772	1,07	PAM160	1680	216	643	1,2
MNHL 60-2	15,5	2800	181	769	2,05	PAM160	3360	217	641	2,21
MNHL 60-2	7,53	1400	186	747	1,94	PAM160	1680	223	623	2,17
MNHL 50-2	14,25	2800	196	707	1,17	PAM160	3360	236	589	1,26
MNHL 60-2	13,51	2800	207	670	2,35	PAM160	3360	249	559	2,54
MNHL 50-2	6,72	1400	208	667	1	PAM160	1680	250	556	1,12
MNHL 50-2	6,51	1400	215	646	1,08	PAM160	1680	258	538	1,21
MNHL 60-2	6,44	1400	217	639	2,03	PAM160	1680	261	533	2,27
MNHL 50-2	12,07	2800	232	599	1,38	PAM160	3360	278	499	1,49
MNHL 60-2	5,97	1400	235	593	2	PAM160	1680	281	494	2,23
MNHL 60-2	3,76	900	239	581	1,41	PAM180	1080	287	484	1,61
MNHL 60-2	11,17	2800	251	554	2,84	PAM160	3360	301	462	3,07
MNHL 50-2	5,47	1400	256	543	1,11	PAM160	1680	307	452	1,23
MNHL 60-2	5,27	1400	266	523	2,39	PAM160	1680	319	436	2,67
MNHL 50-2	10,34	2800	271	513	1,61	PAM160	3360	325	428	1,74
MNHL 60-2	9,92	2800	282	492	2,85	PAM160	3360	339	410	3,08
MNHL 50-2	4,87	1400	287	483	1	PAM160	1680	345	403	1,12
MNHL 50-2	8,94	2800	313	444	1,61	PAM160	3360	376	370	1,74
MNHL 60-2	8,38	2800	334	416	2,89	PAM160	3360	401	347	3,12
MNHL 50-2	7,78	2800	360	386	1,61	PAM160	3360	432	322	1,74
MNHL 60-2	7,53	2800	372	374	2,91	PAM160	3360	446	311	3,14
MNHL 60-2	3,76	1400	372	373	2	PAM160	1680	447	311	2,23
MNHL 50-2	3,67	1400	381	364	1	PAM160	1680	458	304	1,12
MNHL 50-2	6,72	2800	417	333	1,5	PAM160	3360	500	278	1,62

TIPO - TYPE TYP	i	50 Hz				MOTORE - MOTOR MOTEUR	60 Hz			
		n ₁	n ₂	M ₂	sf		n ₁	n ₂	M ₂	sf
15 kW										
MNHL 50-2	6,51	2800	430	323	1,63	PAM160	3360	516	269	1,76
MNHL 50-2	3,07	1400	456	305	1	PAM160	1680	547	254	1,12
MNHL 60-2	5,97	2800	469	296	3	PAM160	3360	563	247	3,24
MNHL 50-2	5,47	2800	512	271	1,66	PAM160	3360	614	226	1,79
MNHL 50-2	4,87	2800	575	242	1,3	PAM160	3360	690	201	1,4
MNHL 60-2	3,76	2800	745	187	3	PAM160	3360	894	155	3,24
MNHL 50-2	3,67	2800	763	182	1,5	PAM160	3360	916	152	1,62
MNHL 50-2	3,07	2800	912	152	1,5	PAM160	3360	1094	127	1,62
18,5 kW										
MNHL 100-3	63,03	900	14,3	11815	1,06	PAM200	1080	17,1	9844	1,27
MNHL 100-3	97,27	1400	14,4	11725	0,9	PAM180	1680	17,3	9770	1,02
MNHL 100-3	88,14	1400	15,9	10625	1,18	PAM180	1680	19,1	8852	1,36
MNHL 100-3	54,66	900	16,5	10244	1,22	PAM200	1080	19,8	8539	1,46
MNHL 100-3	80,41	1400	17,4	9691	1,29	PAM180	1680	20,9	8077	1,49
MNHL 90-3	76,79	1400	18,2	9255	0,86	PAM160	1680	21,8	7442	1
MNHL 100-3	47,96	900	18,8	8994	1,39	PAM200	1080	22,5	7492	1,67
MNHL 100-3	73,79	1400	19	8894	1,41	PAM180	1680	22,8	7410	1,62
MNHL 90-3	66,92	1400	20,9	8065	0,99	PAM160	1680	25,1	6481	1,15
MNHL 100-3	63,03	1400	22,2	7597	1,65	PAM180	1680	26,7	6331	1,9
MNHL 100-3	40,1	900	22,4	7519	1,6	PAM200	1080	26,9	6265	1,92
MNHL 100-3	121,62	2800	23	7329	1,09	PAM160	3360	27,6	6107	1,23
MNHL 100-3	35,91	900	25,1	6733	1,78	PAM200	1080	30,1	5611	2,14
MNHL 90-3	55,33	1400	25,3	6668	1,14	PAM180	1680	30,4	5557	1,27
MNHL 100-3	54,66	1400	25,6	6588	1,82	PAM180	1680	30,7	5489	2,1
MNHL 100-3	108,22	2800	25,9	6522	1,38	PAM160	3360	31,1	5434	1,56
MNHL 90-2	32,88	900	27,4	6261	1,15	PAM200	1080	32,8	5217	1,31
MNHL 90-3	49,15	1400	28,5	5923	1,28	PAM180	1680	34,2	4936	1,43
MNHL 100-3	97,27	2800	28,8	5861	1,71	PAM160	3360	34,5	4885	1,94
MNHL 100-3	47,96	1400	29,2	5780	2,08	PAM180	1680	35	4817	2,39
MNHL 100-3	30,75	900	29,3	5764	2,08	PAM200	1080	35,1	4803	2,5
MNHL 90-2	29,95	900	30,1	5703	1,26	PAM200	1080	36,1	4752	1,44
MNHL 100-2	29,31	900	30,7	5582	1,7	PAM200	1080	36,8	4652	1,98
MNHL 90-3	89,13	2800	31,4	5371	1,34	PAM160	3360	37,7	4476	1,45
MNHL 100-3	88,14	2800	31,8	5311	2,26	PAM160	3360	38,1	4426	2,6
MNHL 90-2	27,69	900	32,5	5273	1,37	PAM200	1080	39	4394	1,56
MNHL 100-2	26,94	900	33,4	5129	2,05	PAM200	1080	40,1	4275	2,39
MNHL 90-3	41,53	1400	33,7	5005	1,44	PAM180	1680	40,5	4171	1,61
MNHL 90-2	26,62	900	33,8	5069	1,42	PAM200	1080	40,6	4224	1,62
MNHL 100-3	80,41	2800	34,8	4846	2,48	PAM160	3360	41,8	4037	2,85
MNHL 100-3	40,1	1400	34,9	4833	2,48	PAM180	1680	41,9	4028	2,86
MNHL 70-2	39,6	1400	35,4	4847	0,83	PAM180	1680	42,4	4040	0,92
MNHL 100-2	24,88	900	36,2	4738	2,43	PAM200	1080	43,4	3948	2,84
MNHL 90-3	76,79	2800	36,5	4627	1,56	PAM160	3360	43,8	3856	1,68
MNHL 100-3	73,79	2800	38	4446	2,7	PAM160	3360	45,5	3705	3,1
MNHL 100-3	35,91	1400	39	4327	2,77	PAM180	1680	46,8	3607	3,19
MNHL 70-2	23,06	900	39	4391	1	PAM200	1080	46,8	3659	1,14
MNHL 70-2	35,59	1400	39,3	4357	0,92	PAM180	1680	47,2	3630	1,02
MNHL 90-2	35,41	1400	39,5	4335	1,66	PAM180	1680	47,4	3612	1,85
MNHL 90-2	22,53	900	39,9	4290	1,68	PAM200	1080	47,9	3575	1,91
MNHL 90-3	66,92	2800	41,8	4033	1,79	PAM160	3360	50,2	3360	1,93
MNHL 90-2	32,88	1400	42,6	4025	1,79	PAM180	1680	51,1	3354	2
MNHL 100-2	20,85	900	43,2	3971	2,9	PAM200	1080	51,8	3309	3,38
MNHL 70-2	32,25	1400	43,4	3948	1,01	PAM180	1680	52,1	3290	1,13
MNHL 70-2	20	900	45	3808	1,13	PAM200	1080	54	3174	1,28
MNHL 90-2	29,95	1400	46,7	3666	1,96	PAM180	1680	56,1	3055	2,19
MNHL 100-2	29,31	1400	47,8	3588	2,51	PAM180	1680	57,3	2990	2,91
MNHL 70-3	57,77	2800	48,5	3481	0,87	PAM160	3360	58,2	2901	0,94
MNHL 90-2	18,1	900	49,7	3447	2,09	PAM200	1080	59,7	2872	2,38
MNHL 90-2	27,69	1400	50,6	3390	2,12	PAM180	1680	60,7	2825	2,37

TIPO - TYPE TYP	i	50 Hz				MOTORE - MOTOR MOTEUR	60 Hz			
		n ₁	n ₂	M ₂	sf		n ₁	n ₂	M ₂	sf
18,5 kW										
MNHL 90-3	55,33	2800	50,6	3334	2,05	PAM160	3360	60,7	2778	2,22
MNHL 70-2	17,55	900	51,3	3342	1,25	PAM200	1080	61,5	2785	1,43
MNHL 70-2	27	1400	51,9	3305	1,21	PAM180	1680	62,2	2754	1,35
MNHL 90-2	26,62	1400	52,6	3259	2,21	PAM180	1680	63,1	2715	2,47
MNHL 90-3	49,15	2800	57	2962	2,31	PAM160	3360	68,4	2468	2,49
MNHL 70-3	48,33	2800	57,9	2912	1,04	PAM160	3360	69,5	2427	1,12
MNHL 90-2	14,93	900	60,3	2843	2,53	PAM200	1080	72,3	2369	2,89
MNHL 70-2	23,06	1400	60,7	2823	1,42	PAM180	1680	72,9	2352	1,58
MNHL 70-2	14,67	900	61,3	2793	1,46	PAM200	1080	73,6	2328	1,66
MNHL 90-2	22,53	1400	62,1	2758	2,54	PAM180	1680	74,6	2298	2,83
MNHL 70-2	44,5	2800	62,9	2724	1,1	PAM160	3360	75,5	2270	1,19
MNHL 60-2	21,19	1400	66,1	2594	0,89	PAM180	1680	79,3	2162	0,99
MNHL 90-3	41,53	2800	67,4	2503	2,59	PAM160	3360	80,9	2085	2,8
MNHL 70-2	13,14	900	68,5	2502	1,58	PAM200	1080	82,2	2085	1,8
MNHL 70-2	20	1400	70	2448	1,59	PAM180	1680	84	2040	1,78
MNHL 70-2	39,6	2800	70,7	2424	1,24	PAM160	3360	84,8	2020	1,34
MNHL 60-2	17,99	1400	77,8	2202	0,95	PAM180	1680	93,4	1835	1,06
MNHL 70-2	35,59	2800	78,7	2178	1,38	PAM160	3360	94,4	1815	1,49
MNHL 60-2	35,43	2800	79	2169	0,8	PAM160	3360	94,8	1807	0,86
MNHL 90-2	35,41	2800	79,1	2167	2,66	PAM160	3360	94,9	1806	2,87
MNHL 70-2	17,55	1400	79,8	2148	1,77	PAM180	1680	95,7	1790	1,97
MNHL 70-2	11,25	900	80	2142	1,8	PAM200	1080	96	1785	2,05
MNHL 90-2	32,88	2800	85,2	2012	2,86	PAM160	3360	102	1677	3,09
MNHL 70-2	32,25	2800	86,8	1974	1,52	PAM160	3360	104	1645	1,64
MNHL 70-2	10,2	900	88,2	1942	1,76	PAM200	1080	106	1619	2
MNHL 60-2	31,44	2800	89,1	1924	0,9	PAM160	3360	107	1604	0,97
MNHL 60-2	15,5	1400	90,3	1897	1,11	PAM180	1680	108	1581	1,24
MNHL 60-2	9,92	900	90,7	1889	1,09	PAM200	1080	109	1574	1,24
MNHL 70-2	14,67	1400	95,4	1796	2,06	PAM180	1680	115	1496	2,3
MNHL 60-2	28,18	2800	99,4	1725	1	PAM160	3360	119	1437	1,08
MNHL 70-2	8,86	900	102	1687	1,76	PAM200	1080	122	1406	2,01
MNHL 70-2	27	2800	104	1653	1,82	PAM160	3360	124	1377	1,96
MNHL 60-2	13,51	1400	104	1654	1,27	PAM180	1680	124	1378	1,42
MNHL 70-2	13,14	1400	107	1608	2,24	PAM180	1680	128	1340	2,5
MNHL 60-2	8,38	900	107	1596	1,1	PAM200	1080	129	1330	1,26
MNHL 60-2	25,46	2800	110	1558	1,11	PAM160	3360	132	1299	1,2
MNHL 60-2	7,53	900	120	1434	1,11	PAM200	1080	143	1195	1,27
MNHL 70-2	23,06	2800	121	1411	2,13	PAM160	3360	146	1176	2,3
MNHL 70-2	7,42	900	121	1413	1,87	PAM200	1080	146	1177	2,13
MNHL 70-2	11,25	1400	124	1377	2,54	PAM180	1680	149	1148	2,84
MNHL 60-2	11,17	1400	125	1367	1,54	PAM180	1680	150	1139	1,71
MNHL 60-2	21,19	2800	132	1297	1,33	PAM160	3360	159	1081	1,44
MNHL 50-2	10,34	1400	135	1266	0,87	PAM160	1680	162	1047	0,98
MNHL 70-2	10,2	1400	137	1249	2,48	PAM180	1680	165	1040	2,77
MNHL 70-2	6,53	900	138	1243	1,86	PAM200	1080	165	1036	2,12
MNHL 70-2	20	2800	140	1224	2,39	PAM160	3360	168	1020	2,58
MNHL 60-2	6,44	900	140	1226	1,17	PAM200	1080	168	1022	1,33
MNHL 60-2	9,92	1400	141	1214	1,54	PAM180	1680	169	1012	1,72
MNHL 60-2	5,97	900	151	1137	1,15	PAM200	1080	181	947	1,31
MNHL 60-2	17,99	2800	156	1101	1,43	PAM160	3360	187	918	1,54
MNHL 50-2	8,94	1400	157	1094	0,87	PAM160	1680	188	900	0,98
MNHL 70-2	8,86	1400	158	1085	2,49	PAM180	1680	190	904	2,78
MNHL 70-2	17,55	2800	160	1074	2,65	PAM160	3360	191	895	2,87
MNHL 70-2	5,52	900	163	1051	2,09	PAM200	1080	196	876	2,39
MNHL 60-2	8,38	1400	167	1026	1,56	PAM180	1680	200	855	1,74
MNHL 60-2	5,27	900	171	1003	1,37	PAM200	1080	205	836	1,56
MNHL 50-2	16,04	2800	175	982	0,84	PAM160	3360	209	818	0,91
MNHL 50-2	7,78	1400	180	952	0,87	PAM160	1680	216	785	0,98
MNHL 60-2	15,5	2800	181	949	1,66	PAM160	3360	217	791	1,79

TIPO - TYPE TYP	i	50 Hz				MOTORE - MOTOR MOTEUR	60 Hz			
		n ₁	n ₂	M ₂	sf		n ₁	n ₂	M ₂	sf
18,5 kW										
MNHL 60-2	7,53	1400	186	922	1,57	PAM180	1680	223	768	1,76
MNHL 70-2	7,42	1400	189	908	2,64	PAM180	1680	226	757	2,95
MNHL 50-2	14,25	2800	196	872	0,95	PAM160	3360	236	727	1,02
MNHL 60-2	13,51	2800	207	827	1,9	PAM160	3360	249	689	2,06
MNHL 50-2	6,72	1400	208	823	0,81	PAM160	1680	250	680	0,91
MNHL 70-2	6,53	1400	214	799	2,63	PAM180	1680	257	666	2,93
MNHL 50-2	6,51	1400	215	797	0,88	PAM160	1680	258	657	0,99
MNHL 60-2	6,44	1400	217	788	1,65	PAM180	1680	261	657	1,84
MNHL 50-2	12,07	2800	232	739	1,12	PAM160	3360	278	616	1,21
MNHL 60-2	5,97	1400	235	731	1,62	PAM180	1680	281	609	1,81
MNHL 60-2	3,76	900	239	716	1,15	PAM200	1080	287	597	1,31
MNHL 60-2	11,17	2800	251	684	2,3	PAM160	3360	301	570	2,49
MNHL 70-2	5,52	1400	254	676	2,96	PAM180	1680	304	563	3,3
MNHL 50-2	5,47	1400	256	670	0,9	PAM160	1680	307	552	1,01
MNHL 60-2	5,27	1400	266	645	1,94	PAM180	1680	319	538	2,16
MNHL 50-2	10,34	2800	271	633	1,3	PAM160	3360	325	527	1,41
MNHL 60-2	9,92	2800	282	607	2,31	PAM160	3360	339	506	2,5
MNHL 50-2	4,87	1400	287	596	0,81	PAM160	1680	344	492	0,91
MNHL 50-2	8,94	2800	313	547	1,3	PAM160	3360	376	456	1,41
MNHL 60-2	8,38	2800	334	513	2,34	PAM160	3360	401	427	2,53
MNHL 50-2	7,78	2800	360	476	1,31	PAM160	3360	432	397	1,41
MNHL 60-2	7,53	2800	372	461	2,36	PAM160	3360	446	384	2,55
MNHL 60-2	3,76	1400	372	460	1,62	PAM180	1680	447	384	1,81
MNHL 50-2	3,67	1400	381	449	0,81	PAM160	1680	457	371	0,91
MNHL 50-2	6,72	2800	417	411	1,22	PAM160	3360	500	343	1,31
MNHL 50-2	6,51	2800	430	398	1,32	PAM160	3360	516	332	1,42
MNHL 60-2	6,44	2800	435	394	2,47	PAM160	3360	522	328	2,67
MNHL 50-2	3,07	1400	456	376	0,81	PAM160	1680	547	310	0,95
MNHL 60-2	5,97	2800	469	365	2,43	PAM160	3360	563	304	2,62
MNHL 50-2	5,47	2800	512	335	1,34	PAM160	3360	614	279	1,45
MNHL 60-2	5,27	2800	531	323	2,91	PAM180	3360	638	269	3,14
MNHL 50-2	4,87	2800	575	298	1,05	PAM160	3360	690	248	1,14
MNHL 60-2	3,76	2800	745	230	2,43	PAM160	3360	894	192	2,62
MNHL 50-2	3,67	2800	763	225	1,22	PAM160	3360	916	187	1,31
MNHL 50-2	3,07	2800	912	188	1,21	PAM160	3360	1094	157	1,31
22 kW										
MNHL 100-3	63,03	900	14,3	14051	0,89	PAM200	1080	17,1	11706	1,07
MNHL 100-3	88,14	1400	15,9	12635	0,99	PAM180	1680	19,1	10527	1,14
MNHL 100-3	54,66	900	16,5	12182	1,03	PAM200	1080	19,8	10154	1,23
MNHL 100-3	80,41	1400	17,4	11525	1,08	PAM180	1680	20,9	9605	1,25
MNHL 100-3	47,96	900	18,8	10695	1,17	PAM200	1080	22,5	8910	1,4
MNHL 100-3	73,79	1400	19	10577	1,18	PAM180	1680	22,8	8812	1,36
MNHL 100-3	63,03	1400	22,2	9034	1,38	PAM180	1680	26,7	7529	1,59
MNHL 100-3	40,1	900	22,4	8941	1,34	PAM200	1080	26,9	7451	1,61
MNHL 100-3	35,91	900	25,1	8007	1,5	PAM200	1080	30,1	6673	1,8
MNHL 90-3	55,33	1400	25,3	7930	0,96	PAM180	1680	30,4	6608	1,07
MNHL 100-3	54,66	1400	25,6	7835	1,53	PAM180	1680	30,7	6527	1,76
MNHL 90-2	32,88	900	27,4	7445	0,97	PAM200	1080	32,8	6204	1,1
MNHL 90-3	49,15	1400	28,5	7044	1,08	PAM180	1680	34,2	5870	1,2
MNHL 100-3	97,27	2800	28,8	6969	1,43	PAM180	3360	34,5	5809	1,64
MNHL 100-3	47,96	1400	29,2	6874	1,75	PAM180	1680	35	5728	2,01
MNHL 100-3	30,75	900	29,3	6855	1,75	PAM200	1080	35,1	5712	2,1
MNHL 90-2	29,95	900	30,1	6782	1,06	PAM200	1080	36,1	5652	1,21
MNHL 100-2	29,31	900	30,7	6638	1,43	PAM200	1080	36,8	5532	1,66
MNHL 100-3	88,14	2800	31,8	6316	1,9	PAM180	3360	38,1	5264	2,18
MNHL 90-2	27,69	900	32,5	6270	1,15	PAM200	1080	39	5225	1,31
MNHL 100-2	26,94	900	33,4	6100	1,72	PAM200	1080	40,1	5083	2,01
MNHL 90-3	41,53	1400	33,7	5952	1,21	PAM180	1680	40,5	4960	1,35
MNHL 90-2	26,62	900	33,8	6028	1,19	PAM200	1080	40,6	5023	1,36

TIPO - TYPE TYP	i	50 Hz				MOTORE - MOTOR MOTEUR	60 Hz			
		n ₁	n ₂	M ₂	sf		n ₁	n ₂	M ₂	sf
22 kW										
MNHL 100-3	80,41	2800	34,8	5762	2,08	PAM180	3360	41,8	4801	2,4
MNHL 100-3	40,1	1400	34,9	5748	2,09	PAM180	1680	41,9	4790	2,4
MNHL 100-2	24,88	900	36,2	5634	2,04	PAM200	1080	43,4	4695	2,39
MNHL 100-3	73,79	2800	38	5287	2,27	PAM180	3360	45,5	4406	2,61
MNHL 100-3	35,91	1400	39	5146	2,33	PAM180	1680	46,8	4289	2,68
MNHL 70-2	23,06	900	39	5222	0,84	PAM200	1080	46,8	4351	0,96
MNHL 90-2	35,41	1400	39,5	5155	1,4	PAM180	1680	47,4	4296	1,56
MNHL 90-2	22,53	900	39,9	5102	1,41	PAM200	1080	47,9	4251	1,61
MNHL 90-2	32,88	1400	42,6	4786	1,5	PAM180	1680	51,1	3989	1,68
MNHL 100-2	20,85	900	43,2	4722	2,44	PAM200	1080	51,8	3935	2,85
MNHL 70-2	32,25	1400	43,4	4695	0,85	PAM180	1680	52,1	3912	0,95
MNHL 100-3	63,03	2800	44,4	4517	2,66	PAM180	3360	53,3	3764	3,06
MNHL 70-2	20	900	45	4529	0,95	PAM200	1080	54	3774	1,08
MNHL 100-3	30,75	1400	45,5	4406	2,72	PAM180	1680	54,6	3672	3,13
MNHL 90-2	29,95	1400	46,7	4360	1,65	PAM180	1680	56,1	3633	1,84
MNHL 100-2	29,31	1400	47,8	4267	2,11	PAM180	1680	57,3	3556	2,45
MNHL 90-2	18,1	900	49,7	4099	1,76	PAM200	1080	59,7	3415	2
MNHL 90-2	27,69	1400	50,6	4031	1,79	PAM180	1680	60,7	3359	1,99
MNHL 90-3	55,33	2800	50,6	3965	1,73	PAM180	3360	60,7	3304	1,86
MNHL 100-3	54,66	2800	51,2	3917	2,94	PAM180	3360	61,5	3264	3,37
MNHL 70-2	17,55	900	51,3	3974	1,05	PAM200	1080	61,5	3312	1,2
MNHL 70-2	27	1400	51,9	3930	1,02	PAM180	1680	62,2	3275	1,14
MNHL 100-2	26,94	1400	52	3921	2,55	PAM180	1680	62,4	3268	2,97
MNHL 90-2	26,62	1400	52,6	3875	1,86	PAM180	1680	63,1	3229	2,07
MNHL 90-3	49,15	2800	57	3522	1,94	PAM180	3360	68,4	2935	2,1
MNHL 90-2	14,93	900	60,3	3381	2,13	PAM200	1080	72,3	2817	2,43
MNHL 70-2	23,06	1400	60,7	3357	1,19	PAM180	1680	72,9	2797	1,33
MNHL 70-2	14,67	900	61,3	3322	1,22	PAM200	1080	73,6	2768	1,4
MNHL 90-2	22,53	1400	62,1	3280	2,13	PAM180	1680	74,6	2733	2,38
MNHL 90-3	41,53	2800	67,4	2976	2,18	PAM180	3360	80,9	2480	2,35
MNHL 70-2	13,14	900	68,5	2975	1,33	PAM200	1080	82,2	2480	1,52
MNHL 70-2	20	1400	70	2911	1,34	PAM180	1680	84	2426	1,49
MNHL 70-2	39,6	2800	70,7	2882	1,04	PAM180	3360	84,8	2402	1,12
MNHL 90-2	12,58	900	71,5	2849	2,53	PAM200	1080	85,9	2374	2,88
MNHL 90-2	18,1	1400	77,3	2635	2,66	PAM180	1680	92,8	2196	2,96
MNHL 60-2	17,99	1400	77,8	2619	0,8	PAM180	1680	93,4	2182	0,89
MNHL 70-2	35,59	2800	78,7	2590	1,16	PAM180	3360	94,4	2159	1,25
MNHL 90-2	35,41	2800	79,1	2577	2,23	PAM180	3360	94,9	2148	2,41
MNHL 70-2	17,55	1400	79,8	2555	1,49	PAM180	1680	95,7	2129	1,66
MNHL 70-2	11,25	900	80	2547	1,51	PAM200	1080	96	2123	1,72
MNHL 90-2	10,59	900	85	2398	3	PAM200	1080	102	1998	3,42
MNHL 90-2	32,88	2800	85,2	2393	2,41	PAM180	3360	102	1994	2,6
MNHL 70-2	32,25	2800	86,8	2347	1,28	PAM180	3360	104	1956	1,38
MNHL 70-2	10,2	900	88,2	2310	1,48	PAM200	1080	106	1925	1,68
MNHL 60-2	15,5	1400	90,3	2256	0,93	PAM180	1680	108	1880	1,04
MNHL 60-2	9,92	900	90,7	2246	0,92	PAM200	1080	109	1872	1,04
MNHL 90-2	29,95	2800	93,5	2180	2,64	PAM180	3360	112	1817	2,85
MNHL 90-2	14,93	1400	93,8	2173	2,99	PAM180	1680	113	1811	3,34
MNHL 70-2	14,67	1400	95,4	2136	1,73	PAM180	1680	115	1780	1,93
MNHL 90-2	27,69	2800	101	2015	2,86	PAM180	3360	121	1680	3,09
MNHL 70-2	8,86	900	102	2006	1,48	PAM200	1080	122	1672	1,69
MNHL 70-2	27	2800	104	1965	1,53	PAM180	3360	124	1638	1,65
MNHL 60-2	13,51	1400	104	1967	1,07	PAM180	1680	124	1639	1,19
MNHL 90-2	26,62	2800	105	1938	2,97	PAM180	3360	126	1615	3,21
MNHL 70-2	13,14	1400	107	1913	1,88	PAM180	1680	128	1594	2,1
MNHL 60-2	8,38	900	107	1898	0,93	PAM200	1080	129	1581	1,06
MNHL 60-2	7,53	900	120	1705	0,94	PAM200	1080	143	1421	1,07
MNHL 70-2	23,06	2800	121	1678	1,79	PAM180	3360	146	1399	1,93
MNHL 70-2	7,42	900	121	1680	1,57	PAM200	1080	146	1400	1,79

TIPO - TYPE TYP	i	50 Hz				MOTORE - MOTOR MOTEUR	60 Hz			
		n ₁	n ₂	M ₂	sf		n ₁	n ₂	M ₂	sf
22 kW										
MNHL 70-2	11,25	1400	124	1638	2,14	PAM180	1680	149	1365	2,39
MNHL 60-2	11,17	1400	125	1626	1,29	PAM180	1680	150	1355	1,44
MNHL 60-2	21,19	2800	132	1542	1,12	PAM180	3360	159	1285	1,21
MNHL 70-2	10,2	1400	137	1485	2,09	PAM180	1680	165	1237	2,33
MNHL 70-2	6,53	900	138	1479	1,56	PAM200	1080	165	1232	1,78
MNHL 70-2	20	2800	140	1456	2,01	PAM180	3360	168	1213	2,17
MNHL 60-2	6,44	900	140	1458	0,98	PAM200	1080	168	1215	1,12
MNHL 60-2	9,92	1400	141	1444	1,29	PAM180	1680	169	1203	1,45
MNHL 60-2	5,97	900	151	1352	0,96	PAM200	1080	181	1127	1,1
MNHL 60-2	17,99	2800	156	1309	1,2	PAM180	3360	187	1091	1,3
MNHL 70-2	8,86	1400	158	1290	2,09	PAM180	1680	190	1075	2,34
MNHL 70-2	17,55	2800	160	1277	2,23	PAM180	3360	191	1064	2,41
MNHL 70-2	5,52	900	163	1250	1,76	PAM200	1080	196	1042	2,01
MNHL 60-2	8,38	1400	167	1220	1,31	PAM180	1680	200	1017	1,46
MNHL 60-2	5,27	900	171	1193	1,15	PAM200	1080	205	994	1,31
MNHL 60-2	15,5	2800	181	1128	1,4	PAM180	3360	217	940	1,51
MNHL 60-2	7,53	1400	186	1096	1,32	PAM180	1680	223	913	1,48
MNHL 70-2	7,42	1400	189	1080	2,22	PAM180	1680	226	900	2,48
MNHL 70-2	14,67	2800	191	1068	2,6	PAM180	3360	229	890	2,81
MNHL 60-2	13,51	2800	207	983	1,6	PAM180	3360	249	819	1,73
MNHL 70-2	13,14	2800	213	956	2,82	PAM180	3360	256	797	3,05
MNHL 70-2	6,53	1400	214	951	2,21	PAM180	1680	257	792	2,47
MNHL 60-2	6,44	1400	217	937	1,39	PAM180	1680	261	781	1,55
MNHL 60-2	5,97	1400	235	869	1,36	PAM180	1680	281	724	1,52
MNHL 60-2	3,76	900	239	851	0,96	PAM200	1080	287	710	1,1
MNHL 60-2	11,17	2800	251	813	1,94	PAM180	3360	301	678	2,09
MNHL 70-2	5,52	1400	254	804	2,49	PAM180	1680	304	670	2,78
MNHL 60-2	5,27	1400	266	767	1,63	PAM180	1680	319	639	1,82
MNHL 60-2	9,92	2800	282	722	1,94	PAM180	3360	339	602	2,1
MNHL 60-2	8,38	2800	334	610	1,97	PAM180	3360	401	508	2,12
MNHL 60-2	7,53	2800	372	548	1,99	PAM180	3360	446	457	2,14
MNHL 60-2	3,76	1400	372	547	1,36	PAM180	1680	447	456	1,52
MNHL 60-2	6,44	2800	435	469	2,08	PAM180	3360	522	391	2,25
MNHL 60-2	5,97	2800	469	435	2,04	PAM180	3360	563	362	2,21
MNHL 60-2	5,27	2800	531	384	2,45	PAM180	3360	638	320	2,64
MNHL 60-2	3,76	2800	745	274	2,04	PAM180	3360	894	228	2,21
30 kW										
MNHL 100-3	47,96	900	18,8	14585	0,86	PAM225	1080	22,5	12150	1,03
MNHL 100-3	63,03	1400	22,2	12319	1,01	PAM200	1680	26,7	10267	1,17
MNHL 100-3	40,1	900	22,4	12193	0,98	PAM225	1080	26,9	10160	1,18
MNHL 100-3	35,91	900	25,1	10918	1,1	PAM225	1080	30,1	9099	1,32
MNHL 100-3	54,66	1400	25,6	10684	1,12	PAM200	1680	30,7	8901	1,29
MNHL 100-3	47,96	1400	29,2	9373	1,28	PAM200	1680	35	7811	1,47
MNHL 100-3	30,75	900	29,3	9348	1,28	PAM225	1080	35,1	7788	1,54
MNHL 100-2	29,31	900	30,7	9052	1,05	PAM225	1080	36,8	7544	1,22
MNHL 90-2	27,69	900	32,5	8550	0,84	PAM225	1080	39	7125	0,96
MNHL 100-2	26,94	900	33,4	8318	1,26	PAM225	1080	40,1	6932	1,47
MNHL 90-2	26,62	900	33,8	8220	0,88	PAM225	1080	40,6	6850	1
MNHL 100-3	40,1	1400	34,9	7838	1,53	PAM200	1680	41,9	6532	1,76
MNHL 100-2	24,88	900	36,2	7683	1,5	PAM225	1080	43,4	6402	1,75
MNHL 100-3	35,91	1400	39	7017	1,71	PAM200	1680	46,8	5849	1,97
MNHL 90-2	22,53	900	39,9	6957	1,03	PAM225	1080	47,9	5797	1,18
MNHL 90-2	32,88	1400	42,6	6527	1,1	PAM200	1680	51,1	5439	1,23
MNHL 100-2	20,85	900	43,2	6439	1,79	PAM225	1080	51,8	5366	2,09
MNHL 100-3	63,03	2800	44,4	6160	1,95	PAM200	3360	53,3	5132	2,24
MNHL 100-3	30,75	1400	45,5	6008	2	PAM200	1680	54,6	5007	2,3
MNHL 90-2	29,95	1400	46,7	5945	1,21	PAM200	1680	56,1	4954	1,35
MNHL 100-2	29,31	1400	47,8	5819	1,55	PAM200	1680	57,3	4849	1,79
MNHL 90-2	18,1	900	49,7	5589	1,29	PAM225	1080	59,7	4657	1,47

TIPO - TYPE TYP	i	50 Hz				MOTORE - MOTOR MOTEUR	60 Hz			
		n ₁	n ₂	M ₂	sf		n ₁	n ₂	M ₂	sf
30 kW										
MNHL 90-2	27,69	1400	50,6	5497	1,31	PAM200	1680	60,7	4580	1,46
MNHL 100-3	54,66	2800	51,2	5341	2,15	PAM200	3360	61,5	4451	2,47
MNHL 100-2	26,94	1400	52	5347	1,87	PAM200	1680	62,4	4456	2,18
MNHL 90-2	26,62	1400	52,6	5284	1,36	PAM200	1680	63,1	4403	1,52
MNHL 100-2	16,21	900	55,5	5004	2,3	PAM225	1080	66,6	4170	2,69
MNHL 100-2	24,88	1400	56,3	4939	2,23	PAM200	1680	67,5	4116	2,6
MNHL 100-3	47,96	2800	58,4	4687	2,45	PAM200	3360	70,1	3906	2,82
MNHL 100-2	15,02	900	59,9	4638	2,48	PAM225	1080	71,9	3865	2,9
MNHL 90-2	14,93	900	60,3	4610	1,56	PAM225	1080	72,3	3842	1,78
MNHL 70-2	23,06	1400	60,7	4577	0,87	PAM200	1680	72,9	3815	0,98
MNHL 90-2	22,53	1400	62,1	4472	1,57	PAM200	1680	74,6	3727	1,75
MNHL 100-2	20,85	1400	67,1	4139	2,66	PAM200	1680	80,6	3449	3,1
MNHL 70-2	13,14	900	68,5	4057	0,98	PAM225	1080	82,2	3381	1,11
MNHL 100-3	40,1	2800	69,8	3919	2,81	PAM200	3360	83,8	3265	3,22
MNHL 70-2	20	1400	70	3970	0,98	PAM200	1680	84	3308	1,1
MNHL 90-2	12,58	900	71,5	3884	1,85	PAM225	1080	85,9	3237	2,11
MNHL 100-2	12,18	900	73,9	3761	2,93	PAM225	1080	88,7	3134	3,41
MNHL 90-2	18,1	1400	77,3	3593	1,95	PAM200	1680	92,8	2994	2,17
MNHL 70-2	17,55	1400	79,8	3484	1,09	PAM200	1680	95,7	2903	1,22
MNHL 70-2	11,25	900	80	3474	1,11	PAM225	1080	96	2895	1,26
MNHL 90-2	10,59	900	85	3270	2,2	PAM225	1080	102	2725	2,51
MNHL 90-2	32,88	2800	85,2	3263	1,77	PAM200	3360	102	2719	1,91
MNHL 70-2	10,2	900	88,2	3150	1,08	PAM225	1080	106	2625	1,23
MNHL 90-2	9,87	900	91,2	3048	2,36	PAM225	1080	109	2540	2,69
MNHL 90-2	29,95	2800	93,5	2973	1,94	PAM200	3360	112	2477	2,09
MNHL 90-2	14,93	1400	93,8	2964	2,19	PAM200	1680	113	2470	2,45
MNHL 70-2	14,67	1400	95,4	2912	1,27	PAM200	1680	115	2427	1,42
MNHL 100-2	29,31	2800	95,5	2909	2,92	PAM200	3360	115	2425	3,3
MNHL 90-2	27,69	2800	101	2748	2,1	PAM200	3360	121	2290	2,26
MNHL 70-2	8,86	900	102	2736	1,09	PAM225	1080	122	2280	1,24
MNHL 90-2	26,62	2800	105	2642	2,18	PAM200	3360	126	2202	2,35
MNHL 70-2	13,14	1400	107	2608	1,38	PAM200	1680	128	2174	1,54
MNHL 90-2	12,58	1400	111	2497	2,6	PAM200	1680	134	2081	2,9
MNHL 90-2	8,01	900	112	2473	2,8	PAM225	1080	135	2061	3,19
MNHL 70-2	23,06	2800	121	2289	1,31	PAM200	3360	146	1907	1,42
MNHL 70-2	7,42	900	121	2291	1,15	PAM225	1080	146	1909	1,31
MNHL 90-2	22,53	2800	124	2236	2,5	PAM200	3360	149	1863	2,7
MNHL 70-2	11,25	1400	124	2233	1,57	PAM200	1680	149	1861	1,75
MNHL 90-2	10,59	1400	132	2102	2,85	PAM200	1680	159	1752	3,19
MNHL 70-2	10,2	1400	137	2025	1,53	PAM200	1680	165	1687	1,71
MNHL 70-2	6,53	900	138	2016	1,15	PAM225	1080	165	1680	1,31
MNHL 70-2	20	2800	140	1985	1,47	PAM200	3360	168	1654	1,59
MNHL 60-2	9,92	1400	141	1969	0,95	PAM200	1680	169	1641	1,06
MNHL 70-2	8,86	1400	158	1759	1,54	PAM200	1680	190	1466	1,71
MNHL 70-2	17,55	2800	160	1742	1,64	PAM200	3360	191	1452	1,77
MNHL 70-2	5,52	900	163	1704	1,29	PAM225	1080	196	1420	1,47
MNHL 60-2	8,38	1400	167	1663	0,96	PAM200	1680	200	1386	1,07
MNHL 60-2	7,53	1400	186	1495	0,97	PAM200	1680	223	1246	1,08
MNHL 70-2	7,42	1400	189	1473	1,63	PAM200	1680	226	1227	1,82
MNHL 70-2	14,67	2800	191	1456	1,91	PAM200	3360	229	1213	2,06
MNHL 70-2	13,14	2800	213	1304	2,07	PAM200	3360	256	1087	2,24
MNHL 70-2	6,53	1400	214	1296	1,62	PAM200	1680	257	1080	1,81
MNHL 60-2	6,44	1400	217	1278	1,02	PAM200	1680	261	1065	1,13
MNHL 60-2	5,97	1400	235	1185	1	PAM200	1680	281	988	1,12
MNHL 70-2	11,25	2800	249	1117	2,35	PAM200	3360	299	930	2,54
MNHL 70-2	5,52	1400	254	1096	1,83	PAM200	1680	304	913	2,04
MNHL 60-2	5,27	1400	266	1046	1,19	PAM200	1680	319	872	1,33
MNHL 70-2	10,2	2800	275	1012	2,3	PAM200	3360	329	844	2,48
MNHL 60-2	9,92	2800	282	985	1,42	PAM200	3360	339	820	1,54

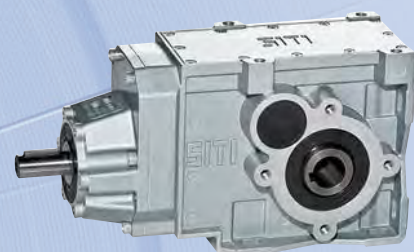
TIPO - TYPE TYP	i	50 Hz				MOTORE - MOTOR MOTEUR	60 Hz			
		n ₁	n ₂	M ₂	sf		n ₁	n ₂	M ₂	sf
30 kW										
MNHL 70-2	8,86	2800	316	879	2,3	PAM200	3360	379	733	2,49
MNHL 60-2	8,38	2800	334	832	1,44	PAM200	3360	401	693	1,56
MNHL 60-2	7,53	2800	372	747	1,46	PAM200	3360	446	623	1,57
MNHL 60-2	3,76	1400	372	746	1	PAM200	1680	447	622	1,12
MNHL 70-2	7,42	2800	377	736	2,44	PAM200	3360	453	614	2,64
MNHL 70-2	6,53	2800	429	648	2,43	PAM200	3360	515	540	2,62
MNHL 60-2	6,44	2800	435	639	1,53	PAM200	3360	522	533	1,65
MNHL 60-2	5,97	2800	469	593	1,5	PAM200	3360	563	494	1,62
MNHL 70-2	5,52	2800	507	548	2,74	PAM200	3360	609	457	2,96
MNHL 60-2	5,27	2800	531	523	1,79	PAM200	3360	638	436	1,94
MNHL 60-2	3,76	2800	745	373	1,5	PAM200	3360	894	311	1,62
37 kW										
MNHL 100-3	47,96	1400	29,2	11560	1,04	PAM225	1680	35	9633	1,19
MNHL 100-2	29,31	900	30,7	11164	0,85	PAM250	1080	36,8	9304	0,99
MNHL 100-2	26,94	900	33,4	10259	1,02	PAM250	1080	40,1	8550	1,19
MNHL 100-3	40,1	1400	34,9	9666	1,24	PAM225	1680	41,9	8056	1,43
MNHL 100-2	24,88	900	36,2	9476	1,21	PAM250	1080	43,4	7896	1,42
MNHL 100-3	35,91	1400	39	8655	1,39	PAM225	1680	46,8	7214	1,59
MNHL 90-2	22,53	900	39,9	8580	0,84	PAM250	1080	47,9	7150	0,96
MNHL 100-2	20,85	900	43,2	7941	1,45	PAM250	1080	51,8	6618	1,69
MNHL 100-3	63,03	2800	44,4	7597	1,58	PAM200	3360	53,3	6330	1,82
MNHL 100-3	30,75	1400	45,5	7410	1,62	PAM225	1680	54,6	6176	1,86
MNHL 100-2	29,31	1400	47,8	7176	1,25	PAM225	1680	57,3	5981	1,45
MNHL 90-2	18,1	900	49,7	6893	1,04	PAM250	1080	59,7	5744	1,19
MNHL 90-2	27,69	1400	50,6	6779	1,06	PAM225	1680	60,7	5649	1,19
MNHL 100-3	54,66	2800	51,2	6587	1,75	PAM200	3360	61,5	5490	2
MNHL 100-2	26,94	1400	52	6595	1,52	PAM225	1680	62,4	5496	1,76
MNHL 90-2	26,62	1400	52,6	6517	1,1	PAM225	1680	63,1	5431	1,23
MNHL 100-2	16,21	900	55,5	6171	1,86	PAM250	1080	66,6	5143	2,18
MNHL 100-2	24,88	1400	56,3	6091	1,81	PAM225	1680	67,5	5076	2,11
MNHL 100-3	47,96	2800	58,4	5780	1,99	PAM200	3360	70,1	4817	2,28
MNHL 100-2	15,02	900	59,9	5720	2,01	PAM250	1080	71,9	4767	2,35
MNHL 90-2	14,93	900	60,3	5686	1,27	PAM250	1080	72,3	4738	1,44
MNHL 90-2	22,53	1400	62,1	5516	1,27	PAM225	1680	74,6	4597	1,42
MNHL 100-2	20,85	1400	67,1	5105	2,15	PAM225	1680	80,6	4254	2,52
MNHL 100-3	40,1	2800	69,8	4833	2,28	PAM200	3360	83,8	4027	2,61
MNHL 90-2	12,58	900	71,5	4791	1,5	PAM250	1080	85,9	3992	1,71
MNHL 100-2	12,18	900	73,9	4638	2,37	PAM250	1080	88,7	3865	2,77
MNHL 90-2	18,1	1400	77,3	4431	1,58	PAM225	1680	92,8	3693	1,76
MNHL 100-3	35,91	2800	78	4328	2,54	PAM200	3360	93,6	3606	2,91
MNHL 100-2	10,71	900	84	4080	2,7	PAM250	1080	101	3400	3,15
MNHL 90-2	10,59	900	85	4033	1,79	PAM250	1080	102	3361	2,04
MNHL 90-2	32,88	2800	85,2	4025	1,43	PAM200	3360	102	3354	1,55
MNHL 100-2	16,21	1400	86,4	3967	2,77	PAM225	1680	104	3306	3,24
MNHL 100-3	30,75	2800	91,1	3705	2,97	PAM200	3360	109	3088	3,4
MNHL 90-2	9,87	900	91,2	3759	1,92	PAM250	1080	109	3132	2,18
MNHL 100-2	9,73	900	92,5	3705	2,97	PAM250	1080	111	3087	3,47
MNHL 100-2	15,02	1400	93,2	3678	2,99	PAM225	1680	112	3065	3,49
MNHL 90-2	29,95	2800	93,5	3666	1,57	PAM200	3360	112	3055	1,7
MNHL 90-2	14,93	1400	93,8	3655	1,78	PAM225	1680	113	3046	1,98
MNHL 100-2	29,31	2800	95,5	3588	2,37	PAM200	3360	115	2990	2,68
MNHL 90-2	27,69	2800	101	3390	1,7	PAM200	3360	121	2825	1,84
MNHL 100-2	26,94	2800	104	3298	2,88	PAM200	3360	125	2748	3,28
MNHL 90-2	26,62	2800	105	3259	1,77	PAM200	3360	126	2715	1,91
MNHL 70-2	13,14	1400	107	3217	1,12	PAM225	1680	128	2681	1,25
MNHL 90-2	12,58	1400	111	3080	2,11	PAM225	1680	134	2567	2,36
MNHL 90-2	8,01	900	112	3050	2,27	PAM250	1080	135	2542	2,59
MNHL 70-2	23,06	2800	121	2823	1,06	PAM200	3360	146	2352	1,15
MNHL 90-2	22,53	2800	124	2758	2,03	PAM200	3360	149	2298	2,19

TIPO - TYPE TYP	i	50 Hz				MOTORE - MOTOR MOTEUR	60 Hz			
		n ₁	n ₂	M ₂	sf		n ₁	n ₂	M ₂	sf
37 kW										
MNHL 70-2	11,25	1400	124	2754	1,27	PAM225	1680	149	2295	1,42
MNHL 90-2	10,59	1400	132	2593	2,31	PAM225	1680	159	2161	2,58
MNHL 90-2	6,59	900	137	2510	2,51	PAM250	1080	164	2091	2,86
MNHL 70-2	10,2	1400	137	2497	1,24	PAM225	1680	165	2081	1,39
MNHL 70-2	20	2800	140	2448	1,19	PAM200	3360	168	2040	1,29
MNHL 90-2	9,87	1400	142	2416	2,48	PAM225	1680	170	2014	2,77
MNHL 90-2	5,99	900	150	2281	2,49	PAM250	1080	180	1901	2,83
MNHL 90-2	18,1	2800	155	2216	2,53	PAM200	3360	186	1846	2,73
MNHL 70-2	8,86	1400	158	2169	1,24	PAM225	1680	190	1808	1,39
MNHL 70-2	17,55	2800	160	2148	1,33	PAM200	3360	191	1790	1,43
MNHL 90-2	8,01	1400	175	1961	2,8	PAM225	1680	210	1634	3,13
MNHL 90-2	5,09	900	177	1938	2,93	PAM250	1080	212	1615	3,33
MNHL 90-2	14,93	2800	188	1828	2,85	PAM200	3360	225	1523	3,07
MNHL 70-2	7,42	1400	189	1817	1,32	PAM225	1680	226	1514	1,47
MNHL 70-2	14,67	2800	191	1796	1,55	PAM200	3360	229	1496	1,67
MNHL 70-2	13,14	2800	213	1608	1,68	PAM200	3360	256	1340	1,81
MNHL 70-2	6,53	1400	214	1599	1,31	PAM225	1680	257	1332	1,47
MNHL 70-2	11,25	2800	249	1377	1,91	PAM200	3360	299	1148	2,06
MNHL 70-2	5,52	1400	254	1351	1,48	PAM225	1680	304	1126	1,65
MNHL 70-2	10,2	2800	275	1249	1,86	PAM200	3360	329	1040	2,01
MNHL 60-2	9,92	2800	282	1214	1,16	PAM200	3360	339	1012	1,25
MNHL 70-2	8,86	2800	316	1085	1,87	PAM200	3360	379	904	2,02
MNHL 60-2	8,38	2800	334	1026	1,17	PAM200	3360	401	855	1,26
MNHL 60-2	7,53	2800	372	922	1,18	PAM200	3360	446	768	1,27
MNHL 70-2	7,42	2800	377	908	1,98	PAM200	3360	453	757	2,14
MNHL 70-2	6,53	2800	429	799	1,97	PAM200	3360	515	666	2,13
MNHL 60-2	6,44	2800	435	788	1,24	PAM200	3360	522	657	1,34
MNHL 60-2	5,97	2800	469	731	1,22	PAM200	3360	563	609	1,31
MNHL 70-2	5,52	2800	507	676	2,22	PAM200	3360	609	563	2,4
MNHL 60-2	5,27	2800	531	645	1,45	PAM200	3360	638	538	1,57
MNHL 60-2	3,76	2800	745	460	1,21	PAM200	3360	894	384	1,31
45 kW										
MNHL 100-3	47,96	1400	29,2	14060	0,85	PAM225	1680	35	11716	0,98
MNHL 100-3	40,1	1400	34,9	11756	1,02	PAM225	1680	41,9	9797	1,17
MNHL 100-3	35,91	1400	39	10526	1,14	PAM225	1680	46,8	8773	1,31
MNHL 100-3	30,75	1400	45,5	9012	1,33	PAM225	1680	54,6	7511	1,53
MNHL 100-2	29,31	1400	47,8	8728	1,03	PAM225	1680	57,3	7274	1,2
MNHL 90-2	27,69	1400	50,6	8245	0,87	PAM225	1680	60,7	6871	0,97
MNHL 100-2	26,94	1400	52	8021	1,25	PAM225	1680	62,4	6685	1,45
MNHL 90-2	26,62	1400	52,6	7926	0,91	PAM225	1680	63,1	6605	1,01
MNHL 100-2	16,21	900	55,5	7506	1,53	PAM280	1080	66,6	6255	1,79
MNHL 100-2	24,88	1400	56,3	7408	1,48	PAM225	1680	67,5	6174	1,73
MNHL 100-3	47,96	2800	58,4	7030	1,64	PAM225	3360	70,1	5859	1,88
MNHL 100-2	15,02	900	59,9	6957	1,65	PAM280	1080	71,9	5798	1,93
MNHL 90-2	22,53	1400	62,1	6708	1,04	PAM225	1680	74,6	5590	1,16
MNHL 100-2	20,85	1400	67,1	6209	1,77	PAM225	1680	80,6	5174	2,07
MNHL 100-3	40,1	2800	69,8	5878	1,87	PAM225	3360	83,8	4898	2,14
MNHL 100-2	12,18	900	73,9	5641	1,95	PAM280	1080	88,7	4701	2,28
MNHL 90-2	18,1	1400	77,3	5389	1,3	PAM225	1680	92,8	4491	1,45
MNHL 100-3	35,91	2800	78	5264	2,09	PAM225	3360	93,6	4386	2,39
MNHL 100-2	10,71	900	84	4963	2,22	PAM280	1080	101	4135	2,59
MNHL 100-2	16,21	1400	86,4	4825	2,28	PAM225	1680	104	4021	2,66
MNHL 100-3	30,75	2800	91,1	4507	2,44	PAM225	3360	109	3756	2,8
MNHL 100-2	9,73	900	92,5	4506	2,44	PAM280	1080	111	3755	2,85
MNHL 100-2	15,02	1400	93,2	4473	2,46	PAM225	1680	112	3727	2,87
MNHL 90-2	14,93	1400	93,8	4445	1,46	PAM225	1680	113	3705	1,63
MNHL 100-2	29,31	2800	95,5	4364	1,95	PAM225	3360	115	3637	2,2
MNHL 90-2	27,69	2800	101	4122	1,4	PAM225	3360	121	3435	1,51
MNHL 100-2	26,94	2800	104	4011	2,37	PAM225	3360	125	3342	2,69

TIPO - TYPE TYP	i	50 Hz				MOTORE - MOTOR MOTEUR	60 Hz			
		n ₁	n ₂	M ₂	sf		n ₁	n ₂	M ₂	sf
45 kW										
MNHL 90-2	26,62	2800	105	3963	1,45	PAM225	3360	126	3303	1,57
MNHL 70-2	13,14	1400	107	3913	0,92	PAM225	1680	128	3260	1,03
MNHL 90-2	12,58	1400	111	3746	1,74	PAM225	1680	134	3121	1,94
MNHL 100-2	24,88	2800	113	3704	2,83	PAM225	3360	135	3087	3,24
MNHL 90-2	22,53	2800	124	3354	1,67	PAM225	3360	149	2795	1,8
MNHL 70-2	11,25	1400	124	3350	1,04	PAM225	1680	149	2791	1,17
MNHL 90-2	10,59	1400	132	3153	1,9	PAM225	1680	159	2628	2,12
MNHL 70-2	10,2	1400	137	3037	1,02	PAM225	1680	165	2531	1,14
MNHL 90-2	9,87	1400	142	2939	2,04	PAM225	1680	170	2449	2,28
MNHL 90-2	18,1	2800	155	2695	2,08	PAM225	3360	186	2246	2,24
MNHL 70-2	8,86	1400	158	2638	1,02	PAM225	1680	190	2198	1,14
MNHL 90-2	8,01	1400	175	2385	2,31	PAM225	1680	210	1988	2,57
MNHL 90-2	14,93	2800	188	2223	2,34	PAM225	3360	225	1852	2,53
MNHL 70-2	7,42	1400	189	2209	1,09	PAM225	1680	226	1841	1,21
MNHL 90-2	6,59	1400	212	1962	2,55	PAM225	1680	255	1635	2,84
MNHL 70-2	13,14	2800	213	1956	1,38	PAM225	3360	256	1630	1,49
MNHL 70-2	6,53	1400	214	1944	1,08	PAM225	1680	257	1620	1,21
MNHL 90-2	12,58	2800	223	1873	2,78	PAM225	3360	267	1561	3
MNHL 90-2	5,99	1400	234	1784	2,52	PAM225	1680	280	1486	2,82
MNHL 70-2	11,25	2800	249	1675	1,57	PAM225	3360	299	1396	1,69
MNHL 70-2	5,52	1400	254	1644	1,22	PAM225	1680	304	1370	1,36
MNHL 90-2	5,09	1400	275	1516	2,97	PAM225	1680	330	1263	3,31
MNHL 70-2	10,2	2800	275	1519	1,53	PAM225	3360	329	1265	1,65
MNHL 70-2	8,86	2800	316	1319	1,54	PAM225	3360	379	1099	1,66
MNHL 70-2	7,42	2800	377	1105	1,63	PAM225	3360	453	921	1,76
MNHL 70-2	6,53	2800	429	972	1,62	PAM225	3360	515	810	1,75
MNHL 70-2	5,52	2800	507	822	1,83	PAM225	3360	609	685	1,97
55 kW										
MNHL 100-2	29,31	1400	47,8	10668	0,84	PAM250	1680	57,3	8890	0,98
MNHL 100-2	26,94	1400	52	9804	1,02	PAM250	1680	62,4	8170	1,19
MNHL 100-2	16,21	900	55,5	9173	1,25	PAM280	1080	66,6	7645	1,46
MNHL 100-2	24,88	1400	56,3	9054	1,21	PAM250	1680	67,5	7546	1,42
MNHL 100-2	15,02	900	59,9	8503	1,35	PAM280	1080	71,9	7086	1,58
MNHL 90-2	22,53	1400	62,1	8199	0,85	PAM250	1680	74,6	6833	0,95
MNHL 100-2	20,85	1400	67,1	7589	1,45	PAM250	1680	80,6	6324	1,69
MNHL 100-2	12,18	900	73,9	6894	1,6	PAM280	1080	88,7	5745	1,86
MNHL 90-2	18,1	1400	77,3	6587	1,06	PAM250	1680	92,8	5489	1,19
MNHL 100-2	10,71	900	84	6065	1,81	PAM280	1080	101	5054	2,12
MNHL 100-2	16,21	1400	86,4	5898	1,87	PAM250	1680	104	4915	2,18
MNHL 100-2	9,73	900	92,5	5507	2	PAM280	1080	111	4589	2,33
MNHL 100-2	15,02	1400	93,2	5467	2,01	PAM250	1680	112	4556	2,35
MNHL 90-2	14,93	1400	93,8	5433	1,2	PAM250	1680	113	4528	1,34
MNHL 100-2	29,31	2800	95,5	5334	1,59	PAM250	3360	115	4445	1,8
MNHL 100-2	26,94	2800	104	4902	1,94	PAM250	3360	125	4085	2,2
MNHL 90-2	12,58	1400	111	4578	1,42	PAM250	1680	134	3815	1,58
MNHL 100-2	24,88	2800	113	4527	2,32	PAM250	3360	135	3773	2,65
MNHL 100-2	12,18	1400	115	4432	2,48	PAM250	1680	138	3693	2,9
MNHL 100-2	7,7	900	117	4359	2,52	PAM280	1080	140	3632	2,95
MNHL 90-2	22,53	2800	124	4100	1,37	PAM250	3360	149	3416	1,48
MNHL 100-2	10,71	1400	131	3899	2,82	PAM250	1680	157	3249	3,29
MNHL 90-2	10,59	1400	132	3854	1,56	PAM250	1680	159	3212	1,74
MNHL 100-2	20,85	2800	134	3794	2,77	PAM250	3360	161	3162	3,16
MNHL 90-2	9,87	1400	142	3592	1,67	PAM250	1680	170	2993	1,86
MNHL 90-2	18,1	2800	155	3294	1,7	PAM250	3360	186	2745	1,84
MNHL 90-2	8,01	1400	175	2915	1,89	PAM250	1680	210	2429	2,11
MNHL 90-2	14,93	2800	188	2717	1,91	PAM250	3360	225	2264	2,07
MNHL 90-2	6,59	1400	212	2398	2,08	PAM250	1680	255	1999	2,33
MNHL 90-2	12,58	2800	223	2289	2,27	PAM250	3360	267	1908	2,45
MNHL 90-2	5,99	1400	234	2180	2,06	PAM250	1680	280	1817	2,3

TIPO - TYPE TYP	i	50 Hz				MOTORE - MOTOR MOTEUR	60 Hz			
		n ₁	n ₂	M ₂	sf		n ₁	n ₂	M ₂	sf
55 kW										
MNHL 90-2	10,59	2800	264	1927	2,49	PAM250	3360	317	1606	2,69
MNHL 90-2	5,09	1400	275	1852	2,43	PAM250	1680	330	1544	2,71
MNHL 90-2	9,87	2800	284	1796	2,67	PAM250	3360	340	1497	2,89
75 kW										
MNHL 100-2	16,21	1400	86,4	8042	1,37	PAM280	1680	104	6702	1,6
MNHL 100-2	15,02	1400	93,2	7455	1,48	PAM280	1680	112	6212	1,72
MNHL 100-2	12,18	1400	115	6044	1,82	PAM280	1680	138	5036	2,12
MNHL 100-2	10,71	1400	131	5317	2,07	PAM280	1680	157	4431	2,41
MNHL 100-2	9,73	1400	144	4827	2,28	PAM280	1680	173	4023	2,66
MNHL 100-2	16,21	2800	173	4021	2,61	PAM280	3360	207	3351	2,98
MNHL 100-2	7,7	1400	182	3821	2,75	PAM280	1680	218	3184	3,2
MNHL 100-2	15,02	2800	186	3727	2,82	PAM280	3360	224	3106	3,22
90 kW										
MNHL 100-2	16,21	2800	173	4825	2,18	PAM280	3360	207	4021	2,49
MNHL 100-2	15,02	2800	186	4472	2,35	PAM280	3360	224	3727	2,68
MNHL 100-2	12,18	2800	230	3626	2,9	PAM280	3360	276	3022	3,31

BH - MBH



INDICE	IT	INDEX	EN	INHALT	DE
CARATTERISTICHE GENERALI	3	GENERAL FEATURES	3	ALLGEMEINE EIGENSCHAFTEN ..	3
PREMESSA	3	INTRODUCTION.....	3	VORWORT.....	3
CARATTERISTICHE COSTRUTTIVE.....	3	DESIGN FEATURES	3	BAUEIGENSCHAFTEN	3
VERSIONI DISPONIBILI.....	5	VERSIONS AVAILABLE	5	VERFUEGBARE AUSFUEHRUNGEN....	5
FLANGE IN USCITA.....	6	OUTPUT FLANGES.....	6	ABTRIEBSFLANSCHEN	6
ALBERO LENTO SEMPLICE / DOPPIO.....	6	SINGLE / DOUBLE OUTPUT SHAFT.....	6	EINSETIGE / DOPPELSEITIGE	
DESIGNAZIONE	7	CONFIGURATION	7	ABTRIEBSWELLE	6
POSIZIONI DI MONTAGGIO	8	MOUNTING POSITION	8	TYPENBEZEICHNUNGEN	7
POSIZIONE MORSETTIERA MOTORE	9	POSITION OF MOTOR TERMINAL BOX	9	EINBAULAGEN	8
LUBRIFICAZIONE	9	LUBRICATION	9	EINBAULAGE DES MOTORKLEMMBRETTES..	9
Quantità di olio (litri).....	10	Amount of oil (litres).....	10	SCHMIERUNG	9
PESO DEI RIDUTTORI.....	10	WORMGEARBOXES WEIGHT.....	10	Ölmenge (Liter).....	10
SENSO DI ROTAZIONE	11	SENSE OF ROTATION.....	11	GEWICHT DER UNTERSETZUNGETRIEBE..	10
CARICO RADIALE ED ASSIALE ESTERNO		ALLOWABLE EXTERNAL RADIAL AND		DREHRICHTUNG	11
AMMISSIBILE	11	AXIAL LOAD	11	ZULÄSSIGE RADIALE UND AXIALE	
Costanti del riduttore.....	17	Gearbox constants.....	17	BELASTUNGEN	11
POTENZA TERMICA.....	18	THERMAL POWER.....	18	Getriebekonstanten.....	17
PRESTAZIONI, DIMENSIONI E OPTIONAL		PERFORMANCES, DIMENSIONS AND		THERMISCHE GRENZLEISTUNG	18
ORDINATI PER GRANDEZZA.....	20	OPTIONALS IN SIZE ORDER.....	20	LEISTUNGEN, ABMESSUNGEN UND SON-	
RAPPORTI DI RIDUZIONE.....	56	RATIOS	56	DERZUBEHÖRE IN GRÖSSENORDNUNG..	20
MONTAGGIO GIUNTO SU MOTORE PER		FITTING THE COUPLING ON A MOTOR		UEBERSETZUNGEN	56
MBHGC.....	58	FOR MBHGC GEARBOX	58	EINBAU DER KUPPLUNG AUF EINEM	
				MOTOR FUER MBHGC GETRIEBE	58
ACCESSORI	60	ACCESSORIES	60	ZUBEHÖR	60
DISPOSITIVO ANTIRETRO.....	60	BACKSTOP DEVICE	60	RÜCKLAUFSPERRE.....	60
CALETTATORI.....	62	TAPER LOCK DEVICES.....	62	SCHRUMPFSCHEIBEN	62
PARTI DI RICAMBIO	63	SPARE PARTS	63	ERSATZTEILE	63
PRESTAZIONI ORDINATE PER		PERFORMANCE ORDERED BY		ANGEORDNETE ANGABEN	
POTENZA	T.1	POWER	T.1	BEI LEISTUNG	T.1

INDEX	FR	ÍNDICE	ES	ÍNDICE	PT
CARACTÉRISTIQUES GÉNÉRALES ..	3	CARACTERÍSTICAS GENERALES ...	3	CARACTERÍSTICAS GERAIS	3
INTRODUCTION.....	3	PRÓLOGO	3	INTRODUÇÃO	3
CARACTÉRISTIQUES DE CONSTRUCTION ..	4	CARACTERÍSTICAS CONSTRUCTIVAS	4	CARACTERÍSTICAS CONSTRUTIVAS.....	4
VERSIONS DISPONIBLES.....	5	VERSIONES DISPONIBLES	5	VERSÕES DISPONÍVEIS.....	5
BRIDES DE SORTIE.....	6	BRIDAS EN SALIDA	6	FLANGE DE SAÍDA	6
ARBRE PETITE VITESSE SIMPLE/DOUBLE..	6	EJE LENTO SIMPLE/DOBLE	6	EIXO DE SAÍDA SIMPLES/DUPLO	6
DÉNOMINATION.....	7	DENOMINACIÓN.....	7	CONFIGURAÇÃO.....	7
POSITIONS DE MONTAGE.....	8	POSICIONES DE MONTAJE	8	POSIÇÕES DE MONTAGEM.....	8
POSITION BOÎTE À BORNES MOTEUR	9	POSICIÓN DE LA BORNERA DEL MOTOR ..	9	POSIÇÃO CAIXA DE LIGAÇÃO DO MOTOR..	9
LUBRIFICATION	10	LUBRICACIÓN.....	10	LUBRIFICAÇÃO.....	10
Quantité d'huile (litres).....	10	Cantidad de aceite (litros).....	10	Quantidade de óleo (litros).....	10
POIDS DES RÉDUCTEURS.....	10	PESO DE LOS REDUCTORES	10	PESO DOS REDUTORES.....	10
SENS DE ROTATION	11	SENTIDO DE ROTACIÓN.....	11	SENTIDO DE ROTAÇÃO.....	11
CHARGE RADIALE ET AXIALE		CARGA RADIAL Y AXIAL EXTERNA		CARGA RADIAL E AXIAL EXTERNA.....	11
EXTÉRIEURE ADMISSIBLE	11	ADMISIBLE	11	ADMISSÍVEL.....	11
Constantes du réducteur.....	17	Constantes del reductor.....	17	Constantes do redutor.....	17
PUISSANCE THERMIQUE	18	POTENCIA TÉRMICA	18	POTÊNCIA TÉRMICA	18
PERFORMANCES, DIMENSIONS ET		PRESTACIONES, MEDIDAS Y OPCIONAL		PERFORMANCE, DIMENSÕES E	
OPTIONS RÉPARTIES PAR TAILLE	20	ORDENADAS POR TAMAÑO.....	20	OPCIONAL ORDENADAS POR TAMANHO ..	20
RAPPORTS DE RÉDUCTION	56	RELACIONES DE REDUCCIÓN	56	RAZÕES DE REDUÇÃO	56
MONTAGE JOINT SUR MOTEUR POUR		MONTAJE JUNTA EN MOTOR PARA		MONTAGEM ACOPLAMENTO NO	
MBHGC.....	58	MBHGC.....	58	MOTOR PARA MBHGC	58
ACCESSOIRES	60	ACCESORIOS	60	ACESSÓRIOS	60
DISPOSITIF ANTI-RETOUR.....	61	DISPOSITIVO ANTIRRETORNO.....	61	DISPOSITIVO CONTRA-RECUCO.....	61
FRETTES DE SERRAGE	62	ACOPADORES.....	62	FLANGES DE CONTRAÇÃO	62
PIÈCES DE RECHANGE	63	PIEZAS DE REPUESTO	63	PEÇAS DE REPOSIÇÃO	63
PRESTATIONS ORDONNÉES		PRESTACIONES ORDENADAS		PRESTAÇÕES ORDENADAS	
PAR PUISSANCE	T.1	POR POTENCIA	T.1	POR POTÊNCIA	T.1

CARATTERISTICHE GENERALI

GENERAL FEATURES

ALLGEMEINE EIGENSCHAFTEN

CARACTÉRISTIQUES GÉNÉRALES

CARACTERÍSTICAS GENERALES

CARACTERÍSTICAS GERAIS

PREMESSA

Il presente catalogo è relativo ai riduttori ad assi ortogonali serie BH-MBH, costruiti dalla SITI S.p.A.

I riduttori della serie BH-MBH hanno il corpo in ghisa G25 dal design moderno e sono dotati di tre stadi di riduzione.

INTRODUCTION

This catalogue refers to the bevel helical gearboxes type BH-MBH, manufactured by SITI S.p.A.

This range is made in cast iron G25 showing a modern design casing and three stages of reduction.

VORWORT

Dieses Katalog bezieht sich auf Kegelstirngewindgetriebe der Baureihe BH - MBH, die von der Firma SITI S.p.A. hergestellt werden.

Die Getriebe der Baureihe BH-MBH sind mit Gehäuse in Grauguss G25 hergestellt, haben eine moderne Bauform und sind immer mit drei Untersetzungsstufen ausgerüstet.

INTRODUCTION

Le catalogue présent concerne les réducteurs à axes coaxiaux série BH-MBH, réalisés par la SITI S.p.A.

Les réducteurs de la série BH-MBH affichent un corps en fonte G25 ayant un design moderne et sont équipés en trois étages de réduction.

PRÓLOGO

El presente catálogo hace referencia a reductores de ejes ortogonales de la serie BH-MBH fabricados por SITI S.p.A.

Los reductores de la serie BH-MBH tienen un cuerpo de fundición G25, con un diseño moderno, y presentan tres etapas de reducción.

INTRODUÇÃO

O presente catálogo refere-se aos redutores de eixos ortogonais série BH-MBH, construídos pela SITI S.p.A.

Os redutores da série BH-MBH têm o corpo em ferro fundido G25 com um design moderno e possuem três estágios de redução.

CARATTERISTICHE COSTRUTTIVE

- Riduttori dotati di rotismi a tre stadi di riduzione.
- I tre stadi di riduzione sono formati da una coppia di entrata costituita da due ingranaggi cilindrici con dentatura elicoidale, accuratamente corretta per una migliore resistenza ai carichi, una coppia conica a dentatura spiroidale Gleason (dentature tipo Duplex) e da una coppia finale cilindrica con profilo ad evolvente, anch'essa accuratamente corretta per una migliore resistenza ai carichi.
- Sono realizzati in 9 grandezze: 56 - 63 - 80 - 100 - 125 - 140 - 160 - 180 - 200.
- Le coppie nominali trasmissibili sono comprese fra 180 Nm e 14000 Nm.
- La capacità di carico delle dentature è stata verificata secondo le norme DIN 3990, UNI 8862, AGMA 2001 B88 ed il progetto ISO 6336, con calcolo della resistenza sia a pitting che a flessione al piede del dente, per una durata nominale accuratamente bilanciata ed estremamente elevata.
- Gli alberi di uscita delle grandezze 56, 63, 80, 100, 125, sono supportati da cuscinetti radiali. Su richiesta possono essere montati cuscinetti a rulli conici, montati di serie sulle grandezze 140, 160, 180, 200.
- Tutti gli ingranaggi sono costruiti in acciaio da cementazione (20MnCr5 o materiali di equivalente resistenza e temprabilità), e sottoposti a cementazione, tempra e distensione per elevata resistenza alle sollecitazioni statiche e dinamiche e all'usura.
- Gli alberi lenti cavi (soluzione standard) sono costruiti in acciaio.

DESIGN FEATURES

- Gearboxes equipped with trains of gears at three stages of reduction.
- The three stages of reduction consist of: on the input side, one helical gear pair, with involute profile, accurately corrected for improved strength; in the middle, one bevel gear pair with spiral Gleason toothing (duplex type); one cylindrical final gear pair, with involute profile, accurately corrected in view of an improved strength.
- These gearboxes are made in 9 sizes: 56 - 63 - 80 - 100 - 125 - 140 - 160 - 180 - 200.
- Rated transmissible torques range from 180 Nm to 14000 Nm.
- Load capacities of toothing comply with DIN 3990, UNI 8862, AGMA 2001 B88 norms and the ISO 6336 draft proposal, both with the surface pitting resistance and the tooth root bending strength calculation, in view of an accurately balanced and extremely high nominal life.
- The output shafts of sizes 56, 63, 80, 100, 125 are supported by radial ball bearings; on request, taper roller bearings can be fitted on these sizes. On the contrary, taper roller bearings are standard on the sizes 140, 160, 180, 200.
- The whole range of gears is made in case hardening steel (20MnCr5 or material equivalent in strength and hardenability) and submitted to case hardening, quenching and stress-relieving, to give high resistance to static and dynamic loads and to wear.
- Hollow output shafts (standard solution) are made in steel.

BAUEIGENSCHAFTEN

- Getriebe mit drei Untersetzungsstufen ausgerüstet.
- Die drei Untersetzungsstufen bestehen aus: an der Antriebsseite, eine evolventschraegverzaehnte Zahnradpaarung, die eine besondere Korrektur auf dem Zahnradprofil aufweist, um verbesserte Festigkeit anzubieten; in der Mitte, eine Gleason-spiralverzaehnte Kegelrad-paarung; an der Abtriebsseite, noch eine evolventschraegverzaehnte Zahnradpaarung, mit sorgsamer Korrektur auf dem Zahnradprofil fuer verbesserte Festigkeit.
- Diese Getriebe sind in 9 Baugroessen hergestellt, d.h. 56 - 63 - 80 - 100 - 125 - 140 - 160 - 180 - 200.
- Die Abtriebsdrehmomente reichen von 180 N.m bis 14000 Nm.
- Die spezifische Zahnbelastung ist nach DIN 3990, UNI 8862, AGMA 2001 B88 und dem Entwurf ISO 6336 festgelegt und dient der Berechnung der Festigkeit in Bezug auf Pitting und Biegefestigkeit im Zahngrund für eine ausgewogene, normal lange Lebensdauer.
- Auf den Abtriebswellen der Groessen 56, 63, 80, 100, 125, werden normalerweise Kugellager eingebaut. Auf Anfrage, jedoch, koennen auf diesen Groessen Kegelrollenlager eingebaut werden, die als standardisierte Ausfuehrung auf den Groessen 140, 160, 180, 200 eingebaut werden.
- Alle Zahnraeder sind in Einsatzstahl (20MnCr5 oder Material mit aehnlichen Festigkeit und Haertefaehigkeit) hergestellt und sind auf Einsatzhaertung, Haertung und Anlassen ausgesetzt, um eine sehr hoehe Festigkeit fuer statische und dyna-

- Gli alberi lenti pieni, (soluzione optional) sono costruiti in acciaio da bonifica 42CrMo4, o materiali di simili proprietà.
- Corpo in alluminio EN AC-46100 UNI EN 1706 per la grandezza 56, in ghisa EN-GJL-250 UNI EN 1561 per le altre grandezze.
- I rendimenti dinamici sono molto elevati: 0,92.
- È possibile operare in condizioni di esercizio particolarmente severe garantendo ancora delle durate soddisfacenti; a questo proposito, raccomandiamo di riferirsi scrupolosamente alle indicazioni relative ai fattori di servizio e, nei casi dubbi, consigliamo di interpellare il nostro servizio tecnico.

- Solid output shafts (optional) are made in hardening and tempering steel 42CrMo4 or materials assuring similar properties.
- Housings are made in ENAC-46100 UNI EN 1706 aluminium alloy for 56 size, and in EN-GJL-250 UNI EN 1561 cast iron for all other sizes.
- Dynamic efficiencies are very high: 0.92.
- It is allowed to operate in particularly severe conditions of application, still saving sufficiently satisfactory life times; in connection with this, we recommend to strictly adhere to the indications of our technical catalogue and, if in doubt, to contact our technical dept.

- mische Belastung, sowohl eine besondere Verschleissfestigkeit, aufzuweisen.
- Die Abtriebs-hohlwellen (standard Ausführung) sind in Stahl hergestellt.
- Die vollen Abtriebswellen (Sonderausführung) sind in Verguetungstahl 42CrMo4 hergestellt, oder in einem Material mit aehnlichen Merkmalen.
- Gehäuse werden aus EN AC-46100 UNI EN 1706 Aluminium für die Größe 56 hergestellt, während alle andere Größe aus EN-GJL-250 UNI EN 1561 Guß ausgeführt werden.
- Die dynamische Wirkungsgrade sind sehr hoch: 0,92.
- Es ist möglich diese neue Getriebe auch bei anspruchsvollen Einsatzfällen zu verwenden und eine befriedigende Lebensdauer zu erzielen. Deshalb ist es ratsam, nach den Katalogangaben zu richten und bei auftretenden Unsicherheiten mit unserem technischen Büro Rücksprache zu nehmen.

FR

CARACTÉRISTIQUES DE CONSTRUCTION

- Réducteurs équipés en trains d'engrenages à trois étages de réduction.
- Les trois étages de réduction sont formés par un couple d'entrée qui consiste de deux engrenages cylindriques avec denture hélicoïdale, soigneusement corrigée pour une meilleure résistance aux charges, un couple conique à denture spiroïdale Gleason (denture type Duplex) et un couple final cylindrique avec profil développant, lui aussi soigneusement corrigé pour une meilleure résistance aux charges.
- Ils sont réalisés en 9 tailles : 56 - 63 - 80 - 100 - 125 - 140 - 160 - 180 - 200.
- Les couples nominaux transmissibles sont compris entre 180 Nm et 14000 Nm.
- La capacité de charge des dentures a été vérifiée d'après les normes DIN 3990, UNI 8862, AGMA 2001 B 88 et le projet ISO 6336, avec calcul de la résistance tant par pitting que par flexion au pied de la dent pour une durée nominale soigneusement équilibrée et extrêmement élevée.
- Les arbres de sortie des tailles 56, 63, 80, 100, 125 sont supportés par des roulements radiaux. Sur demande, on peut monter des roulements à rouleaux coniques, montés en série sur les tailles 140, 160, 180, 200.
- Tous les engrenages sont réalisés en acier pour cementation (20MnCr5 ou matériaux de résistance équivalente et trempabilité) et soumis à cémentation, trempe et revenu pour haute résistance aux sollicitations statiques et dynamiques et à l'usure.
- Les arbres petite vitesse creux (solution standard) sont réalisés en acier.
- Les arbres petite vitesse pleins (solution en option) sont réalisés en acier pour trempe et revenu 42CrMo4 ou matériaux affichant des propriétés similaires.

ES

CARACTERÍSTICAS CONSTRUCTIVAS

- Reductores dotados de engranajes con tres etapas de reducción.
- Las tres etapas de reducción están formadas por un par de entrada que consta de dos engranajes cilíndricos con dentado helicoidal, corregido con precisión para una mejor resistencia a las cargas, un par cónico de dentado espiroidal Gleason (dentado tipo Duplex) y un par final cilíndrico con perfil de envolvente, también corregido con precisión para una mejor resistencia a las cargas.
- Se fabrican en 9 tamaños: 56 - 63 - 80 - 100 - 125 - 140 - 160 - 180 - 200.
- Los pares nominales transmisibles están comprendidos entre 180 Nm y 14000 Nm.
- La capacidad de carga de los dentados se ha verificado según las normas DIN 3990, UNI 8862, AGMA 2001 B 88 y el proyecto ISO 6336, con cálculo de la resistencia, tanto al pitting como a la flexión al pie del diente, para una duración nominal equilibrada con precisión y extremadamente elevada.
- Los ejes de salida de los tamaños 56, 63, 80, 100 y 125 están apoyados por cojinetes radiales. Bajo solicitud, pueden montarse cojinetes de rodillos cónicos, montados de serie en los tamaños 140, 160, 180 y 200.
- Todos los engranajes están construidos en acero de cementación (20MnCr5 o materiales de resistencia y temperabilidad equivalente), y sometidos a cementación, templado y distensión para una elevada resistencia a las exigencias estáticas y dinámicas y al desgaste.
- Los ejes lentos huecos (solución estándar) están construidos en acero.
- Los ejes lentos macizos (solución opcional) están construidos en acero bonificado 42CrMo4 o materiales con propiedades similares.

PT

CARACTERÍSTICAS CONSTRUTIVAS

- Redutores com engrenagens com três estágios de redução.
- Os três estágios de redução são formados por um conjunto de entrada formado por duas engrenagens cilíndricas com dentes helicoidais, cuidadosamente modificada para uma melhor resistência às cargas, um conjunto cônico com dentes espirais Gleason (dentes tipo Duplex) e por um conjunto final cilíndrico com perfil de evolvente, também cuidadosamente calculada para uma melhor resistência às cargas.
- São construídos em 9 tamanhos: 56 - 63 - 80 - 100 - 125 - 140 - 160 - 180 - 200.
- Os torques nominais transmissíveis estão entre 180 Nm e 14000 Nm.
- A capacidade de carga dos dentes foi verificada segundo as normas DIN 3990, UNI 8862, AGMA 2001 B 88 e o projeto ISO 6336, com cálculo da resistência tanto à corrosão quanto de flexão no pé do dente, para uma duração nominal cuidadosamente balanceada e extremamente elevada.
- Os eixos de saída dos tamanhos 56, 63, 80, 100, 125, são suportados por rolamentos radiais. A pedido, podem ser montados rolamentos de rolos cónicos, montados de série nos tamanhos 140, 160, 180, 200.
- Todas as engrenagens foram construídas em aço cementado (20MnCr5 ou materiais com resistência e temperabilidade equivalentes) e submetidos a cementação, têmpera e distensão para elevada resistência às solicitações estáticas e dinâmicas e ao desgaste.
- Os eixos de saída vazados (solução standard) são feitos de aço.
- Os eixos de saída maciços, (solução opcional) são construídos em aço de tratamento 42CrMo4 ou materiais com propriedades semelhantes.

FR

- Corps en aluminium EN AC-46100 UNI EN 1706 pour la taille 56, en fonte EN-GJL-250 UNI EN 1561 pour les autres tailles.
- Les rendements dynamiques sont très élevés : 0,92.
- Il est possible d'œuvrer en conditions d'exercice particulièrement sévères en assurant encore des durées satisfaisantes ; à ce propos, nous recommandons de se référer scrupuleusement aux indications relatives aux facteurs de service et, en cas de doute, nous conseillons de contacter notre service technique.

ES

- Cuerpo de aluminio EN AC-46100 UNI EN 1706 para el tamaño 56, en fundición EN-GJL-250 UNI EN 1561 para el resto de los tamaños.
- Los rendimientos dinámicos son muy elevados: 0,92.
- Es posible trabajar en condiciones particularmente severas, sin dejar de garantizar duraciones satisfactorias. Para ello, recomendamos seguir al pie de la letra las indicaciones relativas a los factores de servicio y, en caso de duda, le aconsejamos que se ponga en contacto con nuestro servicio técnico.

PT

- Corpo de alumínio EN AC-46100 UNI EN 1706 para o tamanho 56, de ferro fundido EN-GJL-250 UNI EN 1561 para os outros tamanhos.
- Os rendimentos dinâmicos são muito elevados: 0,92.
- É possível trabalhar em condições de funcionamento particularmente severas assegurando, no entanto, uma duração satisfatória; a este propósito, recomendamos que siga rigorosamente as indicações relativas aos fatores de serviço e, no caso de dúvidas, aconselhamos que entre em contato com nosso serviço técnico.

VERSIONI DISPONIBILI

IT

I riduttori della serie BH vengono costruiti in tre versioni:

- BH versione con albero in entrata maschio;
- MBH versione PAM predisposta per attacco motore B5 (non disponibile per le grandezze 180 e 200).
- MBHGC versione con entrata con giunto e campana (non disponibile per la grandezza 56).

VERSIONS AVAILABLE

EN

The helical gearboxes of the series BH are manufactured, at the moment, in three versions:

- BH version with solid input shaft;
- MBH PAM version arranged for geared motor B5 (not available for size 180 and 200).
- MBHGC version with input bell-housing and coupling (not available for size 56).

VERFUEGBARE AUSFUEHRUNGEN

DE

Stirnradgetriebe der BH - Baureihe werden in drei Ausfuehrungen hergestellt:

- BH Ausfuehrung mit freier Antriebswelle;
- MBH zum Motoranbau B5 geeignete PAM-Ausfuehrung (nicht verfuegbar für Größe 180 und 200).
- MBHGC Antriebsausfuehrung mit Kupplung und Glocke (nicht verfuegbar für Größe 56).

VERSIONS DISPONIBLES

FR

Les réducteurs de la série BH sont réalisés en trois versions :

- BH version avec arbre mâle en entrée.
- MBH version PAM prévue pour accouplement moteur B5 (non disponible pour taille 180 et 200).
- MBHGC version avec entrée avec joint et cloche (non disponible pour taille 56).

VERSIONES DISPONIBLES

ES

Los reductores de la serie BH están construidos en tres versiones:

- BH versión con eje macho en entrada.
- MBH versión PAM preparada para la unión motriz B5 (no disponible para tamaños 180 y 200).
- MBHGC versión con entrada con junta y campana (no disponible para tamaño 56).

VERSÕES DISPONÍVEIS

PT

Os redutores da série BH são construídos em três versões:

- BH versão com eixo macho de entrada.
- MBH versão PAM preparada para acoplamento de motor B5 (não disponível para tamanhos 180 e 200).
- MBHGC versão com entrada com acoplamento e campana (não disponível para tamanho 56).

FLANGE IN USCITA

IT

I riduttori serie BH possono essere equipaggiati, su richiesta, con flange in uscita di dimensioni unificate (flange B5). Si è optato per la forma quadrata sulle grandezze 63 - 80 - 100 e per la forma circolare sulle grandezze 56 - 125 - 140 - 160 - 180 - 200. Si assume come standard la posizione destra guardando il riduttore dal lato dell'entrata nella posizione di montaggio B3.

OUTPUT FLANGES

EN

BH gearboxes can be equipped, upon request, with output B5 flanges. Square flanges have been provided on sizes 63 - 80 - 100 and round flanges are available on sizes 56 - 125 - 140 - 160 - 180 - 200. Standard position is on the right looking at the gearbox from input side in mounting position B3.

ABTRIEBSFLANSCH

DE

Auf Anfrage können alle BH Getriebe mit einem genormten Abtriebsflansch (B5) geliefert werden. Für die Getriebe 63 - 80 und 100 sind rechteckige, für die Getriebe 56 - 125 - 140 - 160 - 180 - 200 sind runde Flansche vorgesehen. In der Standardausführung liegt der Flansch bei der Einbaulage B3 (Antriebswelle unten, Abtriebswelle oben) auf die Antriebswelle gesehen rechts.

BRIDES DE SORTIE

FR

Les réducteurs série BH peuvent être équipés, sur demande, en brides de sortie de dimensions unifiées (brides B5). On a opté pour la forme carrée sur les tailles 63 - 80 - 100 et pour la forme circulaire sur les tailles 56 - 125 - 140 - 160 - 180 - 200. On prend comme standard la position droite regardant le réducteur du côté de l'entrée dans la position de montage B3.

BRIDAS EN SALIDA

ES

Los reductores de la serie BH pueden ir equipados, bajo solicitud, con bridas en salida de dimensiones unificadas (bridas B5). Se ha optado por la forma cuadrada en los tamaños 63 - 80 - 100 y por la forma circular en los tamaños 56 - 125 - 140 - 160 - 180 - 200. Se asume como estándar la posición derecha viendo el reductor desde el lado de la entrada en la posición de montaje B3.

FLANGE DE SAÍDA

PT

Os redutores série BH podem ser equipados, a pedido, com flange de saída com dimensões unificadas (flange B5). Optou-se pela forma quadrada para os tamanhos 63 - 80 - 100 e pela forma circular para os tamanhos 56 - 125 - 140 - 160 - 180 - 200. Assume-se como standard a posição direita olhando o redutor do lado da entrada na posição de montagem B3.

ALBERO LENTO SEMPLICE / DOPPIO

IT

Tutti i riduttori serie BH possono essere equipaggiati, su richiesta, con alberi lenti semplici o con alberi lenti doppi.
A differenza delle altre grandezze, ove è integrale con l'albero lento cavo, nel riduttore BH56 l'albero lento semplice o doppio è montato all'interno dell'albero cavo standard.

SINGLE / DOUBLE OUTPUT SHAFT

EN

All BH gearboxes can be equipped, on request, with single or double output shafts. In opposition to all other sizes, on which it is integral with the hollow output shaft, on the unit BH56 the single or double output shaft is fitted inside the standard output hollow shaft.

EINSETIGE / DOPPELSEITIGE ABTRIEBSWELLE

DE

Alle BH Getriebe können, auf Anfrage, mit einseitiger oder doppelseitiger Steckwelle ausgerüstet werden. Unterschiedlich mit allen anderen Größen, wobei es vollstendig mit der Abtriebshohlwelle ist, wird auf dem Getriebe BH56 die einseitige oder doppelseitige Abtriebsschwelle inner der standard Abtriebshohlwelle eingebaut.

ARBRE PETITE VITESSE SIMPLE/DOUBLE

FR

Tous les réducteurs série BH peuvent être équipés, sur demande, en arbres petite vitesse simples ou arbres petite vitesse doubles. A difference de toutes les autres tailles, sur lesquelles il est integral avec l'arbre sortie creux, pour le reducteur BH56 l'arbre petite vitesse simple ou double est monté a l'interieur de l'arbre sortie creux standard.

EJE LENTO SIMPLE/DOBLE

ES

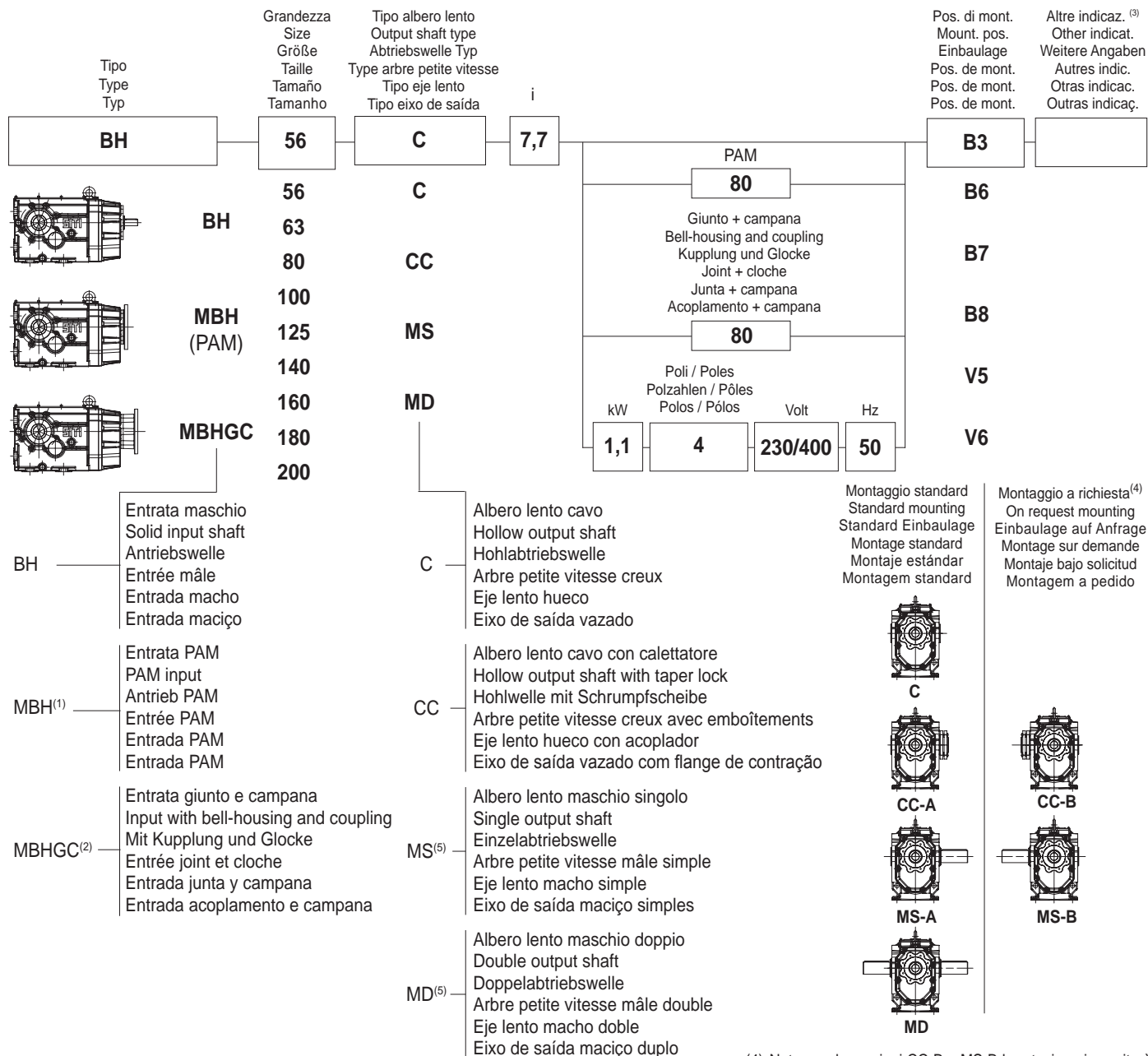
Todos los reductores de la serie BH pueden ir equipados, bajo solicitud, con ejes lentos simples o dobles. En el reductor BH56, el eje lento simple o doble está montado en el interior del eje hueco estándar, a diferencia del resto de los tamaños, donde forma un todo con el eje lento hueco.

EIXO DE SAÍDA SIMPLES/DUPLO

PT

Todos os redutores série BH podem ser equipados, a pedido, com eixos de saída simples ou com eixos de saída duplos. Ao contrário das outras grandezas, nas quais está integrado com o eixo de saída vazado, no redutor BH56 o eixo de saída simples ou duplo é montado no interior do eixo vazado padrão.

DESIGNAZIONE IT	CONFIGURATION EN	TYPENBEZEICHNUNGEN DE
DÉNOMINATION FR	DENOMINACIÓN ES	CONFIGURAÇÃO PT



(1) Nota: versione MBH non disponibile per gr. 180 e 200
 Note: MBH version not available for size 180 and 200
 Hinweis: Version MBH nicht verfügar für Größe 180 und 200
 Remarque : version MBH non disponible pour taille 180 et 200
 Nota: versión MBH no disponible para tam. 180 y 200
 Nota: versão MBH não disponível para tam. 180 e 200

(2) Nota: versione MBHGC non disponibile per gr. 56
 Note: MBHGC version not available for size 56
 Hinweis: Version MBHGC nicht verfügar für Größe 56
 Remarque : version MBHGC non disponible pour taille 56
 Nota: versión MBHGC no disponible para tam. 56
 Nota: versão MBHGC não disponível para tam. 56

(5) Per il riduttore MBH56 gli alberi lenti sono di tipo riportato.
 For the size MBH56 the solid output shafts are only detached.
 Bei der Groesse MBH56 werden nur die massiven freistehende Abtriebswellen verwendet.
 Pour la taille MBH56, les arbres de sortie plains sont uniquement détachés.
 Para el tamaño MBH56, el eje de salida sólido es solamente reportado.
 Para o tamanho MBH56, os eixos de saída sólidos são apenas separados.

(4) Nota: per le versioni CC-B e MS-B la rotazione in uscita è opposta a quella standard indicata a pag. 11.

Remark: for the versions CC-B and MS-B, the output sense of rotation is opposite to the standard one as shown on page 11.
 Anmerkung: fuer die Ausfuehrungen CC-B und MS-B, ist die Drehrichtung entgegengesetzt der Standard-Drehrichtung, wie es auf der Seite 11 gezeigt wird.

Note: pour les versions CC-B et MS-B, le sens de rotation est opposé a ce de rotation standard, comme il est indiqué a page 11.

Nota: para las versiones CC-B y MS-B la rotación en salida es opuesta a la estándar indicada en la pag. 11.

Observação: para as versões CC-B e MS-B a rotação na saída é oposta àquela padrão indicada na pag. 11.

(3) Precisare eventuali particolarità: ANTIRETRO ACW (standard), CW (a richiesta) (Vedi pag. 60) - FLANGIA IN USCITA (Vedi pag. 6)
 Please indicate possible special features: BACK STOP DEVICE ACW (standard), CW (on request) (See at page 60) - OUTPUT FLANGE (See at page 6)
 Bitte erklæaren moegliche besondere Merkmale: RUCKLAUFSPERRE ACW (standard), CW (auf Anfrage) (Siehe auf Seite 60) - ABTRIEBSFLANSCH (Siehe auf Seite 6)
 Préciser d'éventuelles spécificités : ANTI-RETOUR ACW (standard), CW (sur demande) (Voir page 61) - BRIDE DE SORTIE (Voir page 6)
 Especificar posibles particularidades: ANTIRRETORNO ACW (estándar), CW (bajo solicitud) (Véase pág. 61) - BRIDA EN SALIDA (Véase pág. 6)
 Especificar eventuais particularidades: CONTRA RECUCO ACW (standard), CW (a pedido) (Ver pág. 61) - FLANGE DE SAÍDA (Ver pág. 6)

IT POSIZIONI DI MONTAGGIO

Si consiglia di prestare la massima attenzione alla posizione di montaggio in cui si troverà a lavorare il riduttore. Per molte posizioni, infatti, è prevista un'apposita lubrificazione del riduttore e dei cuscinetti, senza la quale non è garantita la normale durata del riduttore stesso. In mancanza di indicazioni specifiche il riduttore verrà fornito idoneo per il montaggio standard B3.

Nel caso del BH 56 non è necessario specificare la posizione di montaggio in quanto fornito pieno d'olio, nella quantità tale da soddisfare tutte le posizioni di montaggio.

EN MOUNTING POSITION

We recommend paying the utmost attention to the gearbox installation and operating position. For many positions, in fact, a specific lubrication of the gearbox and its bearings is required, without which the normal service life of the gearbox will not be guaranteed. Without any specific indications the gearbox will be supplied for the standard B3 installation.

For the BH 56 model there is no need to specify the mounting position, since it is supplied with such an oil quantity, that is enough for all mounting positions.

DE EINBAULAGEN

Man sollte immer sehr genau auf die Einbaulage achten, wo das Getriebe arbeiten wird. Denn für viele Einbaulagen ist eine Spezialschmierung des Getriebes und seiner Lager vorgesehen, ohne die die normale Lebensdauer des Getriebes nicht garantiert ist. In Ermangelung spezifischer Angaben wird das Getriebe für die Standard-Einbaulage B3 geliefert.

Für die Groesse BH 56 ist es nicht nötig die Einbaulage zu spezifizieren, da es mit einer Ölmenge, die für alle Einbaulagen befriedigend ist, geliefert wird.

FR POSITIONS DE MONTAGE

Il est conseillé de prêter la plus haute attention à la position de montage dans laquelle le réducteur se trouvera à travailler. Pour beaucoup de positions, en effet, il faut prévoir une lubrification spécifique du réducteur et des roulements, sans quoi la durée de vie normale du réducteur n'est pas garantie. À défaut d'indications spécifiques le réducteur sera fourni adapté pour le montage standard B3.

Dans le cas du BH 56 il n'est pas nécessaire de spécifier la position de montage car il est fourni plein d'huile, dans la quantité telle à satisfaire toutes les positions de montage.

ES POSICIONES DE MONTAJE

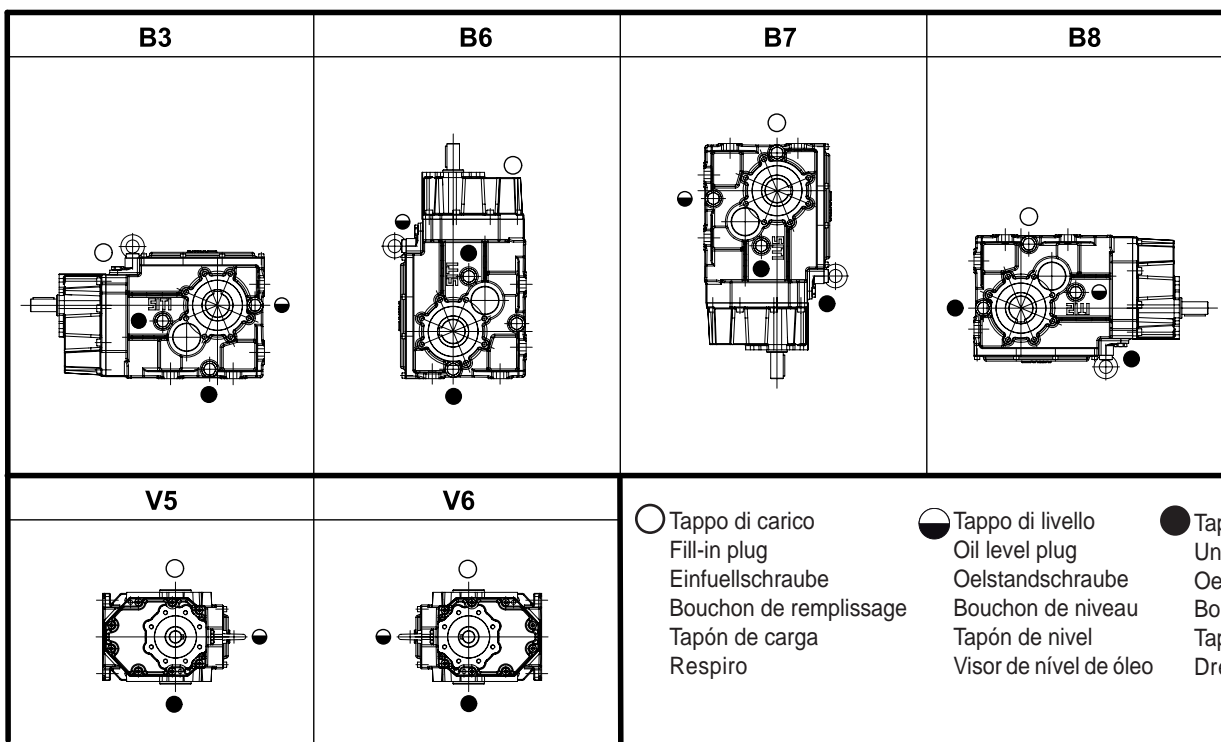
Se aconseja prestar la máxima atención a la posición de montaje en que trabajará el reductor. Para muchas posiciones, de hecho, está prevista una lubricación del reductor y de los cojinetes, sin la cual no se garantiza la duración normal del propio reductor. En ausencia de indicaciones específicas, el reductor se suministrará en las condiciones idóneas para el montaje estándar B3.

En el caso del BH 56, no es necesario especificar la posición de montaje, puesto que se suministra lleno de aceite, con la cantidad necesaria para satisfacer todas las posiciones de montaje.

PT POSIÇÕES DE MONTAGEM

Aconselhamos a prestar a máxima atenção para a posição de montagem onde o reductor irá trabalhar. Para muitas posições está prevista uma lubrificação própria do reductor e dos rolamentos sem a qual não é assegurada a normal duração do próprio reductor. Na falta de indicações específicas o reductor será fornecido pronto para a montagem standard B3.

No caso do BH 56 não é necessário especificar a posição de montagem uma vez que é fornecido com lubrificação permanente, na quantidade correta para satisfazer todas as posições de montagem.



POSIZIONE MORSETTIERA MOTORE IT

Nello schema sotto riportato è indicata la posizione standard (1) della morsettiera. Nel caso di particolari esigenze, specificare in fase di ordine la posizione desiderata (2, 3 o 4) della morsettiera come da schema seguente.

POSITION OF MOTOR TERMINAL BOX EN

Unless otherwise specified, the terminal box will be mounted in standard position (1), as shown in the sketch below. For special requirements, orders must specify the wished position (2, 3 or 4) of the terminal box with reference to the following sketch.

EINBAULAGE DES MOTORKLEMMBRETTES DE

In der unterliegenden Schema, ist die Standard Einbaulage des Klemmbretts (1) gegeben. Falls der Kunde eine andere Anordnung des Klemmbretts wünschen sollte, muss er unbedingt die gewünschte Lage (2, 3 oder 4), laut der unterliegenden Skizze, bei der Bestellung deutlich zeigen.

POSITION BOÎTE À BORNES MOTEUR FR

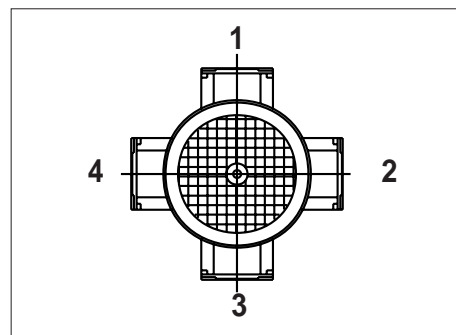
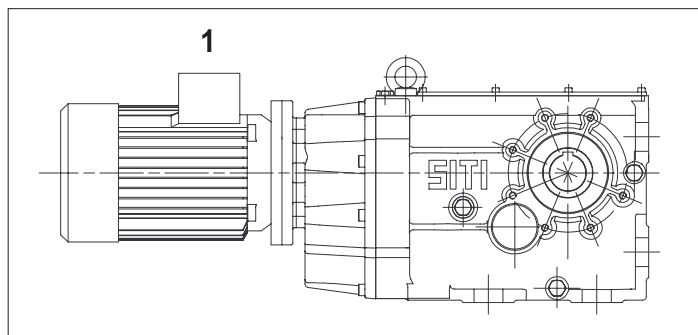
Dans le schéma ci-dessous, on indique la position standard (1) de la boîte à bornes. En cas d'exigences particulières veuillez spécifier lors de la commande la position souhaitée (2, 3 ou 4) de la boîte à bornes telle que du schéma suivant.

POSICIÓN DE LA BORNERA DEL MOTOR ES

En el esquema anterior se indica la posición estándar (1) de la bornera. En caso de que existan exigencias particulares, especificar en la fase de pedido la posición deseada (2, 3 o 4) de la bornera como en el esquema siguiente.

POSIÇÃO CAIXA DE LIGAÇÃO DO MOTOR PT

No esquema acima referido, está indicada a posição standard (1) da caixa de ligação. No caso de particulares exigências especifique em fase de encomenda a posição desejada (2, 3 ou 4) da caixa de ligação conforme o seguinte esquema.



LUBRIFICAZIONE IT

Il riduttore BH 56 viene fornito con olio sintetico, per una lubrificazione a vita.

Le grandezze maggiori (dalla BH 63 compresa in su) sono invece fornite senza lubrificante, predisposte per lubrificazione ad olio e provviste di tappi di carico, scarico e livello.

L'immissione dell'olio è pertanto affidata all'utente, che dovrà immettere la quantità di olio necessaria in funzione della posizione di montaggio (vedi par. "Quantità di olio").

Precisiamo però che le quantità indicate nella tabella hanno un valore puramente indicativo: l'utente dovrà in ogni caso immettere olio fino a raggiungere il livello visibile ad occhio sulla spia di livello (avendo già installato il riduttore nella posizione di montaggio corretta).

Per il tipo di olio si raccomanda di attenersi scrupolosamente alle tabelle dei lubrificanti (vedi sezione "Informazioni tecniche generali").

LUBRICATION EN

The BH 56 model is supplied with synthetic oil, for long-life lubrication.

On the contrary, larger sizes (from BH 63 included upwards) are supplied without lubricant, are pre-arranged for oil lubrication and are provided with brather, unloading and level plugs.

Filling in oil is therefore committed to the customer, who will have to introduce the necessary amount of oil as a function of the mounting position (see paragraph "Amount of oil").

We would like, anyhow, to point out that the quantities given in the tables have a merely indicative value: customer will have in any case to fill in oil up to achieving the level which is visible at sight on the transparent level plug (having already placed the unit in its correct mounting position).

For the selection of oil, we recommend to strictly adhere to the tables of lubricant (see section "General technical information").

SCHMIERUNG DE

Für eine dauernde Schmierung wird das Model BH 56 mit synthetischen Öl geliefert. Die hoeheren Groessen (von BH 63 aufwaerts), gegenwaertig, werden ohne Schmiermittel geliefert und sind mit Ölfuell- Ölstand- und Ölabblass-Schrauben ausgeruestet.

Die Öleinfuellung ist daher dem Kunden verlassen, der die notwendige Ölmenge einstecken soll (siehe Paragraph "Ölmenge").

Wir moechen jedoch unterstreichen, dass die Ölmengen, die in den Tabellen angegeben werden, nur anzeigende Werte darstellen: der Kunde muss jdenfalls Öl einzufuellen, bis Ölpegel erreicht wird, der durch die durchsichtige Ölstandschaube ersichtlich ist (nachdem man bereits das Getriebe in der richtigen Einbaulage eingestellt hat).

Fuer die Schmiermittelauslegung, empfehlen wir, vollstaendig die Schmiermitteltabellen zu beruecksichtigen (siehe die Sektion "Allgemeine technische Informationen").

LUBRIFICATION FR

Le réducteur BH 56 est fourni avec huile synthétique, pour une lubrification à vie.

Les tailles plus grandes (de la BH 63 comprise en avant) sont par contre fournies sans lubrifiant, prévues pour lubrification par huile et équipées en bouchons de remplissage, vidange et niveau.

Le remplissage de l'huile est donc confiée à l'utilisateur, qui devra introduire la quantité d'huile nécessaire selon la position de montage (voir par. "Quantité d'huile").

Nous précisons en tout cas que les quantités indiquées dans le tableau n'affichent qu'une valeur indicative : l'utilisateur devra en tout cas introduire l'huile jusqu'à atteindre le niveau visible à l'œil sur le voyant de niveau (ayant déjà installé le réducteur dans la position de montage exacte).

Pour le type d'huile nous recommandons de suivre scrupuleusement les tableaux des lubrifiants (voir section "Informations techniques générales").

LUBRICACIÓN ES

El reductor BH 56 se suministra con aceite sintético, para una lubricación de por vida.

Por el contrario, los tamaños mayores (desde BH 63, incluido, en adelante) se suministran sin lubricante, preparados para la lubricación con aceite y dotados de tapones de carga, descarga y nivel.

Por tanto, el rellenado de aceite corresponde al usuario, que deberá rellenar con la cantidad de aceite necesaria en función de la posición de montaje (véase, párr. "Cantidad de aceite").

No obstante, deseamos hacer constar que las cantidades indicadas en la tabla poseen un valor meramente indicativo: en cada caso el usuario deberá añadir aceite hasta alcanzar el nivel visible a simple vista en el visor de nivel (con el reductor ya instalado en la posición de montaje correcta).

Se recomienda respetar al pie de la letra el tipo de aceite indicado en las tablas de lubricantes (véase la sección "Información técnica general").

LUBRIFICAÇÃO PT

O redutor BH 56 é fornecido com óleo sintético, para uma lubrificação permanente.

Os tamanhos maiores (a partir do BH 63 incluído) são, pelo contrário, fornecidos sem lubrificante, preparados para lubrificação com óleo e dotados de tampa de enchimento, dreno e nível.

A introdução do óleo é, portanto, por conta do cliente que deverá introduzir a quantidade de óleo necessária em função da posição de montagem (ver par. "Quantidade de óleo").

Especificamos, no entanto, que as quantidades indicadas na tabela têm um valor puramente indicativo: o utilizador deverá, portanto, introduzir óleo até chegar ao nível visível a olho no indicador de nível (tendo já instalado o redutor na correta posição de montagem).

Para o tipo de óleo, recomendamos que respeite rigorosamente as tabelas dos lubrificantes (ver seção "Informações técnicas gerais").

Quantità di olio (litri) IT

Amount of oil (litres) EN

Ölmenge (Liter) DE

Quantité d'huile (litres) FR

Cantidad de aceite (litros) ES

Quantidade de óleo (litros) PT

Posizione di montaggio / Mounting position Einbaulage / Position de montage Posición de montaje / Posição de montagem	BH								
	56	63	80	100	125	140	160	180	200
B3	1,35	1,8	3,6	7,1	11,0	20,4	31,0	31,0	45
B6		3,0	5,16	9,3	15,0	25	40,0	52,0	68,0
B7		3,0	4,1	8,5	13,0	23,0	32,0	46,0	65,0
B8		2,0	3,6	5,9	8,5	15,0	15,5	34,0	46,0
V5		1,8	2,7	5,0	7,8	15,0	23	34,0	46,0
V6		1,9	2,9	5,7	9,0	16,2	24	34,0	53,0

PESO DEI RIDUTTORI IT


WORMGEARBOXES WEIGHT EN

GEWICHT DER UNTERSETZUNGETRIEBE DE

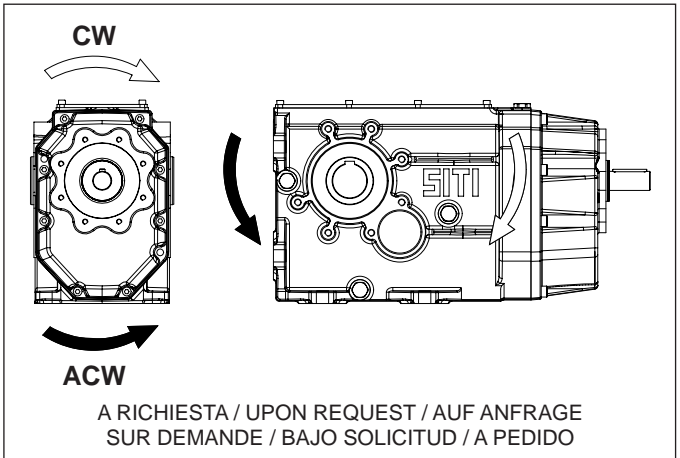
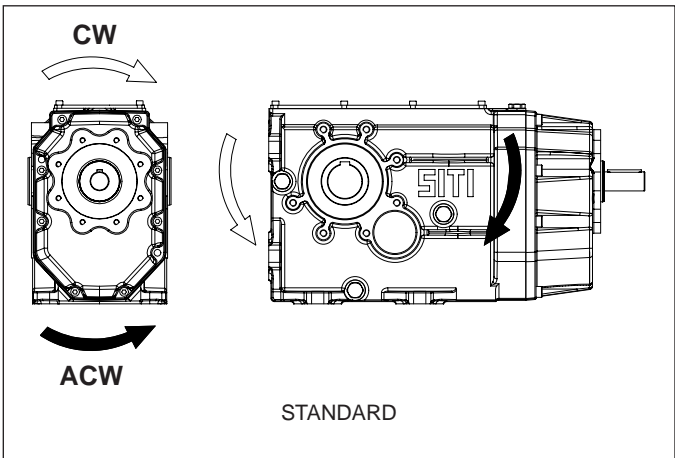
POIDS DES RÉDUCTEURS FR

PESO DE LOS REDUCTORES ES

PESO DOS REDUTORES PT

	 [kg]
MBH 56	7
MBH 63	30
MBH 80	40
MBH 100	72
MBH 125	97
MBH 140	205
MBH 160	260
MBH 180	370
MBH 200	490

SENSO DI ROTAZIONE IT	SENSE OF ROTATION EN	DREHRICHTUNG DE
SENS DE ROTATION FR	SENTIDO DE ROTACIÓN ES	SENTIDO DE ROTAÇÃO PT



BH - MBH

CARICO RADIALE ED ASSIALE ESTERNO AMMISSIBILE IT

I carichi radiali ammissibili (R) sono indicati nelle tabelle sottostanti e si intendono applicati alla mezzeria della sporgenza dell'albero, nel caso di applicazione con fattore di servizio $sf = 1$.

In caso di contemporanea presenza di carichi radiali ed assiali su cuscinetti radiali a sfera, i carichi assiali ammissibili (A) si possono calcolare come segue:

$$A_1 = 0.2 R_1$$

$$A_2 = 0.2 R_2$$

ALLOWABLE EXTERNAL RADIAL AND AXIAL LOAD EN

The allowable radial loads (R) are indicated in the chart below and they are meant to be applied to the center line of the shaft projection, in case the application is relative to a service factor $sf = 1$.

If radial and axial loads are simultaneously present on radial ball bearings, the allowable axial loads (A) can be calculated as follows:

$$A_1 = 0.2 R_1$$

$$A_2 = 0.2 R_2$$

ZULÄSSIGE RADIALE UND AXIALE BELASTUNGEN DE

Die zulässigen, Querkräfte (R) können Sie aus den nachfolgenden Tabellen entnehmen. Die Angaben beziehen sich auf den Kraftangriff in der Mitte des Wellenendes bei Betriebsfaktor $sf=1$.

Wenn radiale und axiale Belastungen auf radiale Kugellager gleichzeitig anwesend sind, werden die zulässigen Axialkräfte (A) folgendermaßen berechnet:

$$A_1 = 0.2 R_1$$

$$A_2 = 0.2 R_2$$

CHARGE RADIALE ET AXIALE EXTÉRIEURE ADMISSIBLE FR

Les charges radiales admissibles (R) sont indiquées dans le tableau ci-dessous et sont considérées comme étant appliquées à la ligne médiane du bout de l'arbre, dans le cas d'application avec un facteur de service $sf = 1$.

En cas de présence simultanée de charges radiales et axiales sur roulements radiaux à billes, les charges axiales admissibles (A) peuvent être calculées comme suit :

$$A_1 = 0.2 R_1$$

$$A_2 = 0.2 R_2$$

CARGA RADIAL Y AXIAL EXTERNA ADMISIBLE ES

Las cargas radiales admisibles (R) se indican en las tablas inferiores, y se consideran aplicadas en el centro de la parte sobresaliente del eje, en el caso de aplicación con factor de servicio $sf = 1$.

En caso de que existan simultáneamente cargas radiales y axiales sobre cojinetes radiales de bolas, las cargas axiales admisibles (A) se pueden calcular del modo siguiente:

$$A_1 = 0.2 R_1$$

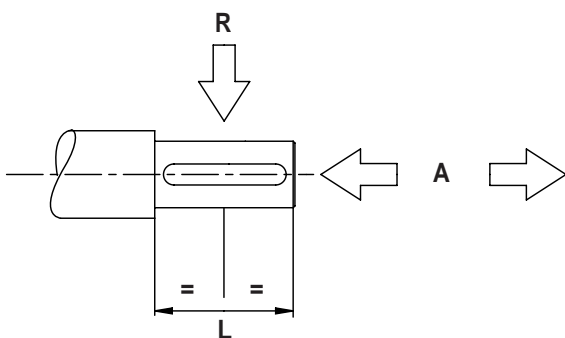
$$A_2 = 0.2 R_2$$

CARGA RADIAL E AXIAL EXTERNA ADMISSÍVEL PT

As cargas radiais admissíveis (R) estão indicadas nas tabelas abaixo, sendo aplicadas na linha de centro do eixo, no caso de aplicação com fator de serviço $sf = 1$.

No caso de presença simultânea de cargas radiais e axiais nos rolamentos de esferas radiais, as cargas axiais admissíveis (A) podem ser calculadas da seguinte maneira:

$$A_1 = 0.2 R_1$$

$$A_2 = 0.2 R_2$$


IT

A richiesta, per alcune grandezze, è possibile montare cuscinetti a rulli conici anche sull'albero di uscita. In questo caso è consentita l'applicazione di carichi radiali e assiali più elevati. Siccome l'uso di cuscinetti conici modifica anche il rapporto fra carichi radiali ed assiali sopportabili, diventa importante conoscere l'esatta direzione vettoriale del carico per una valutazione specifica.

R_1 = carico radiale sull'albero di entrata (1) (per $n_1 = 1400$ giri/1')

R_2 = carico radiale sull'albero di uscita (2) (con cuscinetti a sfere)

R_2^* = carico radiale sull'albero di uscita (2) (con cuscinetti a rulli conici)

Nelle figure sono indicate le direzioni dei carichi applicati (espressi in Newton) cui si riferiscono le tabelle che seguono. Il riduttore è visto dal lato di entrata.

FR

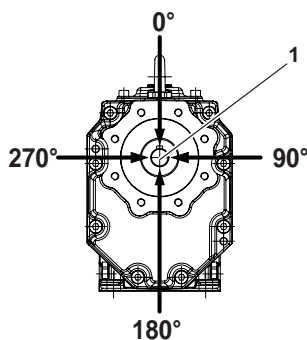
Sur demande, pour certaines tailles, il est possible de monter des roulements à rouleaux coniques sur l'arbre de sortie aussi. Dans ce cas, l'application est permise de charges radiales et axiales plus élevées. Comme l'utilisation de roulements coniques modifie également le rapport entre charges radiales et axiales supportables, il devient important de connaître la direction vectorielle exacte de la charge pour une évaluation spécifique.

R_1 = charge radiale sur l'arbre d'entrée (1) (pour $n_1 = 1400$ tours/1')

R_2 = charge radiale sur l'arbre de sortie (2) (avec roulements à billes)

R_2^* = charge radiale sur l'arbre de sortie (2) (avec roulements à rouleaux coniques)

Dans les figures on indique les directions des charges appliquées (exprimées en Newton) auxquelles les tableaux suivants font référence. Le réducteur est vu du côté d'entrée.



EN

On request, it is possible to fit taper roller bearings on the output shaft.

If this is done, higher radial and axial loads can be allowed.

Furthermore, since the use of taper roller bearings changes the ratio between the max. axial and radial load which can be withstood, it is strictly necessary to be acquainted with the actual sense of application of the outer load, because it affects on a large extent a good evaluation.

R_1 = radial load on the input shaft (1) (related to the input speed $n_1 = 1400$ RPM).

R_2 = radial load on the output shaft (2) (related to the version with ball bearings)

R_2^* = radial load on the output shaft (2) (related to the version with taper roller bearings)

On the sketches, directions of the applied outer loads are given (expressed in Newton), which the following tables refer to.

The gearbox is viewed by the inlet side.

ES

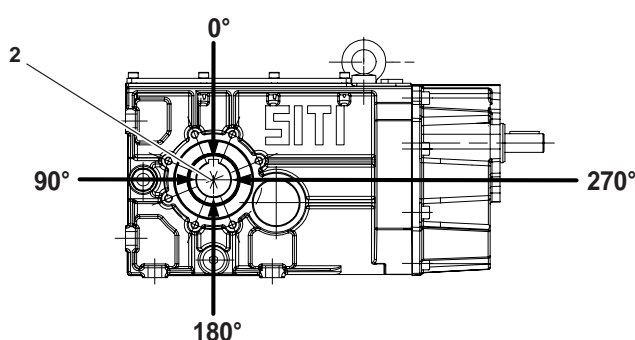
Bajo solicitud, para algunos tamaños se pueden montar cojinetes de rodillos cónicos también en el eje de salida. En este caso, se permite la aplicación de cargas radiales y axiales más elevadas. Como el uso de cojinetes cónicos modifica también la relación entre las cargas radiales y axiales soportables, es importante conocer la dirección vectorial exacta de la carga para una valoración específica.

R_1 = carga radial sobre el eje de entrada (1) (para $n_1 = 1400$ RPM)

R_2 = carga radial sobre el eje de salida (2) (con cojinetes de bolas)

R_2^* = carga radial sobre el eje de salida (2) (con cojinetes de rodillos cónicos)

En las figuras se indican las direcciones de las cargas aplicadas (expresadas en Newton) a las que se refieren las tablas siguientes. El reductor se ve desde el lado de entrada.



DE

Auf Anfrage können auf der Abtriebswelle Kegelrollenlager montiert werden.

In solchen Fällen können höhere radiale und axiale Belastungen zugelassen werden. Da der Einsatz von Kegelrollenlagern auch das Verhältnis zwischen den zugelassenen, radialen und axialen Belastungen modifiziert muss die vektorielle Richtung der Belastung bekannt sein, um eine genaue Auswertung geben zu können.

R_1 = radiale Belastung auf der Antriebswelle (1) (in Beziehung auf $n_1 = 1400$ UpM).

R_2 = radiale Belastung auf der Abtriebswelle (2) (in Beziehung auf der Ausführung mit Kugellagern)

R_2^* = radiale Belastung auf der Abtriebswelle (2) (in Beziehung auf der Ausführung mit Kegelrollenlagern)

Auf den Abbildungen, sind die Richtungen der angewandten Belastungen (auf Newton ausgedrückt) angegeben, und die folgenden Tabellen beziehen sich darauf.

Das Getriebe ist von Antriebsseite gesehen.

PT

Se solicitado, para alguns tamanhos, é possível montar rolamentos de rolos cónicos também no eixo de saída. Neste caso, é permitida a aplicação de cargas radiais e axiais mais elevadas. Como o uso de rolamentos cónicos modifica também a relação entre cargas radiais e axiais suportáveis, torna-se importante conhecer a exata direção vetorial da carga para uma avaliação específica.

R_1 = carga radial no eixo de entrada (1) (para $n_1 = 1400$ RPM)

R_2 = carga radial no eixo de saída (2) (com rolamentos de esferas)

R_2^* = carga radial no eixo de saída (2) (com rolamentos de rolos cónicos)

Nas figuras estão indicadas as direções das cargas aplicadas (expressas em Newton) a que se referem as seguintes tabelas. O reductor é visto do lado da entrada.

BH 56								
i	R ₁				R ₂			
	0°	90°	180°	270°	0°	90°	180°	270°
9,29	-	900	600	-	2200	1900	1600	1500
12,00	-	900	900	-	2400	2200	1800	1700
15,66	-	900	900	-	2600	2600	1950	1890
20,24	270	900	900	180	3000	3000	2200	2100
24,36	300	900	900	210	3300	3300	2300	2200
29,65	450	900	900	360	3300	3300	2500	2500
36,06	180	900	1000	-	3600	3600	2700	2700
43,12	300	900	900	180	3750	3750	3000	2700
51,85	450	900	900	300	3900	3900	3000	3000
66,82	750	800	800	750	4200	4200	3300	3300
68,22	750	800	800	750	4200	4200	3600	3300
76,87	750	800	800	750	4500	4500	3600	3600
89,28	750	800	800	750	4500	4500	3900	3900
93,19	750	800	800	600	4800	4800	3900	3800
111,44	750	800	800	600	5100	5100	4200	4000
125,56	750	800	800	750	5100	5300	4350	4200
150,99	750	800	800	750	5400	5400	4500	4500
173,68	750	800	800	750	5700	5700	4800	4800
195,68	750	800	800	750	6000	6000	5100	5100

BH 63												
i	R ₁				R ₂				R ₂ [*]			
	0°	90°	180°	270°	0°	90°	180°	270°	0°	90°	180°	270°
7,75	2100	1800	1800	2100	1200	2400	3500	2000	6500	8000	6500	7000
9,05	2100	1800	1800	2100	1200	2400	3500	2000	7000	8000	6500	7000
10,61	2100	1800	1800	2100	1200	2600	3500	2200	7500	8500	7000	7500
12,10	2100	1800	1800	2100	1200	2600	3500	2200	7500	8500	7000	7500
14,13	2100	1800	1800	2100	1200	2400	4000	2200	8000	9000	7500	8000
16,56	2100	1800	1800	2100	1500	2700	4000	2500	8000	9000	7500	8000
19,54	2100	1800	1800	2100	1500	2700	4000	2500	8500	9500	8000	8500
22,24	2100	1800	1800	2100	1500	2700	4000	2500	8500	9500	8000	8500
34,10	2100	1800	1800	2100	1600	3200	4000	3000	9000	10000	8500	9000
40,77	2100	1800	1800	2100	2500	3600	4500	3500	10000	11000	9500	10000
44,48	2100	1800	1800	2100	2500	3600	4500	3500	10000	11000	9500	10000
52,76	2100	1800	1800	2100	2600	3800	4500	3900	11000	11000	11000	11000
80,52	2100	1800	1800	2100	2600	3800	4500	3900	11000	11000	11000	11000
92,09	2100	1800	1800	2100	3000	4000	4500	4000	11000	11000	11000	11000
96,83	2100	1800	1800	2100	3200	4000	4500	4000	11000	11000	11000	11000
106,74	2100	1800	1800	2100	3500	4000	4500	4000	11000	11000	11000	11000
125,90	2100	1800	1800	2100	3800	4000	4500	4000	11000	11000	11000	11000
150,41	2100	1800	1800	2100	4000	4000	4500	4000	11000	11000	11000	11000
169,01	2100	1800	1800	2100	4000	4000	4500	4000	11000	11000	11000	11000
189,76	2100	1800	1800	2100	4000	4000	4500	4000	11000	11000	11000	11000

Le forze sono espresse in Newton.
Les forces sont exprimées en Newton.

Force expressed in Newton.
Las fuerzas se expresan en Newton.

In Newton ausgedrückte Kraftwerte.
As forças estão expressas em Newton.

BH 80												
i	R ₁				R ₂				R ₂ *			
	0°	90°	180°	270°	0°	90°	180°	270°	0°	90°	180°	270°
7,62	2000	1500	1500	2200	1500	4000	5000	2000	10000	12000	13000	11000
8,89	1500	900	900	1500	1300	4000	5000	1700	10000	12000	13000	11000
10,42	1500	900	900	1500	1500	4000	5000	2000	10000	12000	13000	11000
12,43	2000	1500	1500	2200	1300	4000	5000	1800	11000	14000	16000	12000
14,51	1500	900	900	1500	1200	4000	6000	1500	11000	14000	16000	12000
17,01	1400	700	700	2000	1300	5000	6000	1800	12000	16000	18000	14000
22,84	1800	1500	1500	2200	1300	5000	6000	1800	14000	17000	18000	15000
26,17	1800	1200	1200	2200	1500	6000	7000	2500	14000	17000	18000	15000
30,24	1800	1200	1200	2200	1500	6000	7000	2500	14000	17000	18000	15000
35,33	1800	1400	1400	2400	1500	6000	7000	2500	15000	18000	18000	16000
39,59	1800	1400	1400	2400	2100	7000	8000	3200	16000	18000	18000	17000
47,38	1800	1400	1400	2400	2700	8000	9000	3800	18000	18000	18000	18000
54,19	1800	1400	1400	2400	2700	8000	9000	3800	18000	18000	18000	18000
62,81	1800	1400	1400	2400	3500	9000	10000	4000	18000	18000	18000	18000
74,09	1800	1400	1400	2400	4000	9000	10000	4000	18000	18000	18000	18000
99,45	1800	1400	1400	2400	5000	10000	12000	6000	18000	18000	18000	18000
128,42	1800	1400	1400	2400	6000	11000	14000	7500	18000	18000	18000	18000
153,41	1800	1400	1400	2400	7000	12500	15000	8000	18000	18000	18000	18000
172,39	1800	1400	1400	2400	7000	12500	15000	8000	18000	18000	18000	18000
193,56	1800	1400	1400	2400	7000	12500	15000	8000	18000	18000	18000	18000

BH 100												
i	R ₁				R ₂				R ₂ *			
	0°	90°	180°	270°	0°	90°	180°	270°	0°	90°	180°	270°
6,95	4000	4000	4000	4000	1200	3000	6000	1500	15000	20000	21000	16000
7,96	4000	4000	4000	4000	1200	3000	6000	1500	15000	20000	21000	16000
9,38	4000	4000	4000	4000	1500	4000	7000	1800	15000	20000	21000	16000
11,32	4000	4000	4000	4000	1200	4000	7000	1600	15000	20000	21000	16000
13,33	4000	4000	4000	4000	1200	4000	7000	1600	16000	21000	22000	17000
15,76	4000	4000	4000	4000	1200	4000	7000	1600	16000	21000	22000	17000
18,75	4000	4000	4000	4000	1200	4000	7000	1600	18000	22000	22000	18000
22,52	4000	4000	4000	4000	1200	4000	7000	1600	18000	22000	22000	18000
25,63	4000	4000	4000	4000	1500	5000	8000	2000	18000	22000	22000	18000
29,40	4000	4000	4000	4000	1500	5000	8000	2000	18000	22000	22000	20000
34,05	4000	4000	4000	4000	1500	5000	8000	2000	18000	22000	22000	20000
39,95	4000	4000	4000	4000	1500	5000	8000	2000	18000	22000	22000	20000
47,66	4000	4000	4000	4000	1800	6000	8000	2000	22000	22000	22000	22000
52,47	4000	4000	4000	4000	1800	6000	8000	2000	22000	22000	22000	22000
65,00	4000	4000	4000	4000	1800	6000	8000	2000	22000	22000	22000	22000
69,24	4000	4000	4000	4000	1800	6000	8000	2000	22000	22000	22000	22000
73,35	4000	4000	4000	4000	1800	6000	8000	2000	22000	22000	22000	22000
82,60	4000	4000	4000	4000	1800	6000	8000	2000	22000	22000	22000	22000
90,95	4000	4000	4000	4000	1800	6000	8000	2000	22000	22000	22000	22000
112,67	4000	4000	4000	4000	1800	6000	8000	2000	22000	22000	22000	22000
127,14	4000	4000	4000	4000	2500	7000	10000	3000	22000	22000	22000	22000
147,17	4000	4000	4000	4000	2500	7000	10000	3000	22000	22000	22000	22000
163,72	4000	4000	4000	4000	2500	7000	10000	3000	22000	22000	22000	22000
183,79	4000	4000	4000	4000	2500	7000	10000	3000	22000	22000	22000	22000

Le forze sono espresse in Newton.
Les forces sont exprimées en Newton.

Force expressed in Newton.
Las fuerzas se expresan en Newton.

In Newton ausgedrückte Kraftwerte.
As forças estão expressas em Newton.

BH 125												
i	R ₁				R ₂				R ₂ *			
	0°	90°	180°	270°	0°	90°	180°	270°	0°	90°	180°	270°
6,96	4000	4000	4000	4000	3000	9300	9600	3000	16200	21500	22300	16700
8,20	4000	4000	4000	4000	3000	9900	10200	3000	16950	22800	23600	17400
9,70	4000	4000	4000	4000	3000	10500	10800	3000	17600	24000	24900	18000
11,54	4000	4000	4000	4000	3600	11000	11400	3900	19200	25500	26200	19700
13,93	4000	4000	4000	4000	1500	12000	12000	1500	18200	27900	28600	18750
16,41	4000	4000	4000	4000	1500	12000	13200	1500	19400	29300	30000	19700
19,40	4000	4000	4000	4000	1380	12500	14000	1380	19700	31300	31300	20300
27,72	4000	4000	4000	4000	1860	15000	15900	1860	22400	32000	32000	22700
31,55	4000	4000	4000	4000	1200	16800	16800	1200	22700	32000	32000	23300
36,18	4000	4000	4000	4000	1860	15200	17400	1860	24000	32000	32000	24600
41,91	4000	4000	4000	4000	1920	16700	18000	1920	25500	32000	32000	25500
49,17	4000	4000	4000	4000	2800	18900	18900	2800	27000	32000	32000	27100
58,65	4000	4000	4000	4000	3900	20200	20200	3800	28900	32000	32000	28800
64,58	4000	4000	4000	4000	4350	20500	20500	4350	30000	32000	32000	30000
72,65	4000	4000	4000	4000	4500	21600	21300	4500	31000	32000	32000	30900
85,22	4000	4000	4000	4000	6000	22500	22500	6000	32000	32000	32000	32000
101,67	4000	4000	4000	4000	6900	23700	23700	6900	32000	32000	32000	32000
111,94	4000	4000	4000	4000	7500	24300	24300	7500	32000	32000	32000	32000
138,67	4000	4000	4000	4000	9000	25500	25500	9000	32000	32000	32000	32000
156,48	4000	4000	4000	4000	9900	27000	26400	9900	32000	32000	32000	32000
181,21	4000	4000	4000	4000	11200	28100	28100	11200	32000	32000	32000	32000
201,50	4000	4000	4000	4000	12000	28800	28800	12000	32000	32000	32000	32000
226,30	4000	4000	4000	4000	12800	30000	30000	12800	32000	32000	32000	32000

BH 140								
i	R ₁				R ₂			
	0°	90°	180°	270°	0°	90°	180°	270°
7,64	5340	8540	8890	5600	20500	33900	30000	18000
9,35	5670	8650	8650	5670	22200	36000	31500	19500
10,93	5770	8370	8790	5770	23100	38100	33600	19800
12,09	5760	8220	8640	5950	23400	39000	34800	21300
14,79	5920	8230	8230	5920	25500	41700	37200	22200
17,28	6000	8120	8120	6000	25800	43800	39000	22800
19,24	5890	8470	8470	5890	26100	45900	39900	23400
20,96	6240	8000	8320	6240	27900	46800	41000	24000
22,77	6000	8400	8400	6000	27300	47100	42300	24000
25,64	5850	8350	8350	5850	27600	49200	43500	24600
31,01	6180	8250	8250	5820	30500	52000	46800	26400
33,36	6420	8180	8180	6420	31200	52000	47400	27600
35,58	6300	8470	8010	5880	31800	52000	48000	28200
41,30	6090	8600	8250	5820	33300	52000	50400	29400
48,65	6210	8420	8040	5900	35700	52000	52000	31500
64,70	6300	8400	7870	6000	39300	52000	52000	35700
81,33	6480	8370	7730	6090	43500	52000	52000	39300
101,33	6750	8000	7700	6480	48000	52000	52000	42600
125,12	6600	7760	7760	6600	51500	52000	52000	46500
140,98	6880	7800	7800	6500	52000	52000	52000	49500
162,12	6800	7840	7280	6370	52000	52000	52000	51500
182,10	6920	7500	7500	6420	52000	52000	52000	52000

BH 160								
i	R ₁				R ₂			
	0°	90°	180°	270°	0°	90°	180°	270°
7,56	3790	7800	8200	4000	28500	40500	38000	26000
9,24	3740	7950	7950	3850	30000	42000	40500	27000
10,80	3555	7800	7800	3555	30600	43800	42600	27900
12,35	4530	8460	8460	4700	31800	48000	45000	28800
15,10	4240	8200	8480	4400	33000	49800	47100	29400
17,65	4100	8100	8220	4270	33900	51000	49800	30000
19,66	4520	8300	8300	4600	36000	52800	51300	31500
23,26	3920	7840	7540	3840	36300	55200	55200	31800
26,19	3740	7800	7480	3600	36600	56100	56100	32100
31,67	3750	7850	7170	3430	38700	58500	60000	34200
36,35	4000	8000	7200	3780	41100	63000	63000	35100
42,19	4410	7720	7270	4100	43500	66300	64800	38100
49,70	4770	8070	7500	4370	46200	67000	67000	42000
54,90	5960	8360	7950	5960	48900	67000	67000	43500
63,00	6360	8280	8280	5900	51900	67000	67000	45900
73,73	5050	8400	7080	4720	54300	67000	67000	49800
86,14	6440	8400	7970	6180	58500	67000	67000	53000
103,50	6600	8400	7870	6300	63000	67000	67000	55800
127,80	6570	8160	7840	6180	65000	67000	67000	60000
144,00	6530	8300	7950	6300	65000	67000	67000	64700
165,60	6620	8360	7950	6360	65000	67000	67000	65000
186,00	6700	8290	7830	6130	65000	67000	67000	65000

Le forze sono espresse in Newton.
Les forces sont exprimées en Newton.

Force expressed in Newton.
Las fuerzas se expresan en Newton.

In Newton ausgedrückte Kraftwerte.
As forças estão expressas em Newton.

BH 180								
i	R ₁				R ₂			
	0°	90°	180°	270°	0°	90°	180°	270°
7,94	2330	14000	14740	1880	39300	37500	37500	45300
9,38	3520	14000	14540	2910	42600	38400	39300	47400
10,67	4450	14000	14200	3525	45300	40500	40500	49800
13,04	3590	13940	14600	3060	43200	40800	42300	52200
15,41	3020	14000	14525	2510	43800	42300	44700	51900
17,52	3920	13940	14270	3200	46200	44700	47100	56400
20,93	4080	14000	14200	3350	48900	47100	48900	60000
24,08	4090	13900	14070	3320	50700	48900	51600	61800
26,56	4600	13940	13940	3720	51600	49800	52500	63300
31,03	4690	14070	13735	3685	55500	52500	55500	66600
34,65	5025	14000	13670	3890	58800	54300	57600	69600
41,44	5560	13870	13530	4400	62400	57600	61200	75000
47,22	5560	13800	13400	4210	65400	60300	63000	78600
54,45	5850	13600	13600	4490	69900	63000	66900	80000
63,75	5810	13940	13470	4355	73200	66000	70200	80000
93,50	6430	13530	12865	4760	80000	75000	78300	80000
110,50	9110	12865	12865	8110	80000	80000	80000	80000
145,66	9650	12660	12660	8240	80000	80000	80000	80000
162,07	9245	12330	12330	8240	80000	80000	80000	80000
182,12	9450	13270	12060	8290	80000	80000	80000	80000

BH 200								
i	R ₁				R ₂			
	0°	90°	180°	270°	0°	90°	180°	270°
7,81	6260	24200	25900	5000	54000	52800	54000	64200
9,20	6700	24900	24900	5100	55800	55800	57000	67800
10,11	8700	24500	24500	6600	57900	57900	59100	71100
12,28	14500	23400	24400	11700	63600	60300	62700	76500
14,46	15200	23500	23500	13600	69000	64800	66000	80000
15,89	15700	23600	23600	14700	71700	67500	67500	80000
19,32	16100	22800	22800	16100	80000	71700	71700	80000
23,80	16400	23400	23400	16400	80000	76500	76500	80000
25,54	16100	23500	21900	16100	80000	78000	78000	80000
30,36	16800	23500	22700	16300	80000	80000	80000	80000
36,19	18000	23400	22000	16700	80000	80000	80000	80000
43,66	17400	23700	21800	16000	80000	80000	80000	80000
54,35	17800	23300	21500	16800	80000	80000	80000	80000
66,79	18000	23500	21300	16600	80000	80000	80000	80000
72,27	18000	23400	21800	16600	80000	80000	80000	80000
79,34	18000	22800	21300	16800	80000	80000	80000	80000
88,54	18400	22400	21400	17100	80000	80000	80000	80000
105,23	18900	21700	20700	18100	80000	80000	80000	80000
124,23	19300	21700	20400	18400	80000	80000	80000	80000
139,70	19200	21700	20400	18100	80000	80000	80000	80000
153,46	18700	21400	19900	17600	80000	80000	80000	80000

Le forze sono espresse in Newton.
Les forces sont exprimées en Newton.

Force expressed in Newton.
Las fuerzas se expresan en Newton.

In Newton ausgedrückte Kraftwerte.
As forças estão expressas em Newton.

Costanti del riduttore

Albero entrata

Constantes du réducteur

Arbre entrée

IT
Gearbox constants

Input shaft

FR
Constantes del reductor

Eje de entrada

EN
Getriebekonstanten

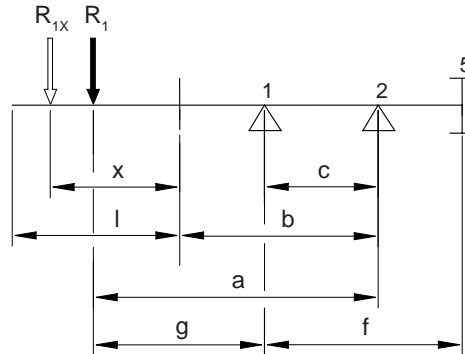
Antriebswelle

ES
Constantes do reductor

Eixo entrada

DE
PT

	a	b	l	c	f	g
BH56	81	61	40	42	57,8	39
BH63	97,5	77,5	40	61	77,5	46,5
BH80	97,5	77,5	40	61	77,5	46,5
BH100	122	92	60	59	94	63
BH125	132	92	80	59	94	73
BH140	164,5	125	80	81,5	122	83
BH160	179,5	125	110	81,5	122	98
BH180	184,5	129,5	110	82	126	102,5
BH200	196	141	110	94,5	153,3	101,5



$$R_{1x} = R_1 \cdot \frac{a}{b+x}$$

BH - MBH

Albero uscita

Arbre sortie

IT

Output shaft

FR

Eje de salida

EN

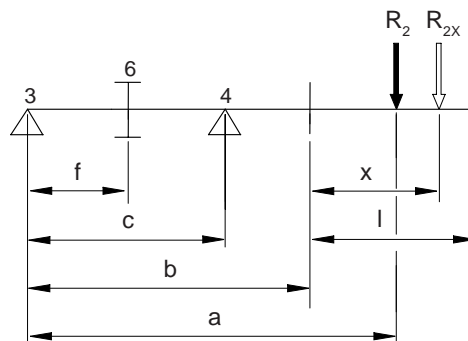
Abtriebswelle

ES

Eixo saída

DE
PT

	Con cuscinetti a rulli conici / With taper roller bearings Mit Kegelrollenlager / Avec roulements à rouleaux coniques Con cojinetes de rodillos cónicos / Com rolamentos de rolos cónicos					Con cuscinetti radiali / With radial bearings / Mit Radiallager Avec roulements radiaux / Con cojinetes radiales Com rolamentos radiais				
	a	b	l	c	f	a	b	l	c	f
BH56						124,5	99,5	50	69	23
BH63	129,5	99,5	60	59	41	141	111	60	82	52,5
BH80	179	134	90	88	65	193,5	148,5	90	117	79,5
BH100	210,5	160,5	100	111	78	225	175	100	145	95
BH125	239	179	120	118	88	260	200	120	160	109
BH140	304	234	140	168	125					
BH160	360	275	170	200	144					
BH180	397	292	210	214	149,5					
BH200	421,5	316,5	210	233	167					



$$R_{2x} = R_2 \cdot \frac{a}{b+x}$$

1-2-3-4	5	6
Cuscinetto Bearing Lager Roulement Cojinete Rolamento	Pignone di entrata Input Pinion Antriebsrietzfel Pignon d'entrée Piñón de entrada Pinhão de entrada	Corona di uscita Output Wheel Abtrieb Zahnrad Couronne de sortie Corona de salida Coroa de saída

POTENZA TERMICA

IT

La potenza termica P_t di un riduttore è quel valore limite che possibilmente non deve essere mai superato per non compromettere le caratteristiche funzionali e soprattutto la durata operativa. Usualmente essa può rappresentare un potenziale problema soltanto per rapporti di riduzione molto veloci, per elevate velocità di ingresso e per fattori di servizio sf bassi.

Il valore base della potenza termica P_t indicato nelle tabelle ordinate per grandezza è riferito a:

- servizio continuativo;
- temperatura ambiente di +20 °C;
- lubrificazione standard a sbattimento;
- velocità di ingresso di 1400 giri/min;
- aria che lambisce il riduttore leggermente mossa.

Per condizioni operative ed ambientali diverse da quelle di riferimento, devono essere introdotti dei fattori correttivi (vedi tabelle seguenti) che tengano conto di:

- servizio intermittente (f_{is});
- temperatura ambiente diversa da +20 °C (f_{ts});
- velocità di ingresso diversa da 1400 giri/min (f_{n1});
- stato aria diverso da "leggermente mossa" (f_a).

Per operare in condizioni di perfetta affidabilità, è necessario accertarsi che:

$$P_{applicata} \leq P_t \cdot f_{is} \cdot f_{n1} \cdot f_a$$

Potenze superiori possono essere eventualmente trasmesse solo utilizzando appositi dispositivi di raffreddamento forzato del lubrificante (lubrificazione ausiliaria o forzata).

THERMAL POWER

EN

Thermal power P_t of a unit is that boundary value which has possibly to be never overcome, in order not to prevent operating features and especially actual unit lifetime. Usually, thermal power might be a possible problem only for units having reduction ratios involving high operating speeds, for high input speeds and for low service factors sf.

Base value of thermal power P_t given in the tables ordered by size is referred to:

- continuous duty;
- ambient temperature of +20 °C;
- standard shaking lubrication;
- input speed of 1400 RPM;
- air getting in touch with the outer surfaces of the units is to be slightly agitated.

For operating and environmental conditions differing from the mentioned standard ones, some corrective factors are to be assumed (see following tables), taking into consideration:

- intermittent duty (f_{is});
- ambient temperature different from +20 °C (f_{ts});
- input speed different from 1400 RPM (f_{n1});
- a status of the surrounding air differing from "slightly agitated" (f_a).

In order to operate under conditions of perfect reliability, it is requested to make sure of the compliance with the relationship:

$$P_{applied} \leq P_t \cdot f_{is} \cdot f_{n1} \cdot f_a$$

The application of higher values of power may be possibly transmitted only using special forced lubricant cooling systems (so-called auxiliary or forced lubrication).

THERMISCHE GRENZLEISTUNG

DE

Die thermische Leistung eines Getriebes P_t ist jener Wert der Antriebsleistung, die möglichst während der Anwendung nie überschritten sein muß, um keine Gefahr zu laufen, die grundsätzlichen Eigenschaften, sowohl besonders die erwartete Lebensdauer zu beeinträchtigen. Gewöhnlicherweise, möchte dieser Grenzwert einen Problem nur für die schnellsten Übersetzungen darstellen, sowohl für hohen Antriebsdrehzahlen und falls ein niedriger Betriebsfaktor hineingezogen ist. Der Grundwert der thermischen Leistung P_t ist auf der durch Größe angeordneten Tabelle angegeben und bezieht sich auf:

- Dauerbetrieb;
- Umgebungstemperatur von +20 °C;
- Standard Tauschschmierung;
- Antriebsdrehzahl von 1400 UpM;
- Luft, die das Getriebe lackt und umwickelt, leicht bewegte.

Falls es sich um ganz andere Umgebung- und Anwendungsbedingungen handelt, als diejenige, die als Beziehung gültig sind, müssen einige Korrekturbeiwerte eingeführt werden (siehe die folgenden Tabellen), die was folgt berücksichtigen müssen:

- Aussetzbetrieb (f_{is});
- Umgebungstemperatur anders als +20°C (f_{ts});
- Antriebsdrehzahl anders als 1400 UpM (f_{n1});
- Luftzustand anders als leicht bewegte (f_a).

Um sicherzustellen, dass man immer in Zuverlässigkeit betreibt, muss man feststellen dass die folgende Formel gilt:

$$P_{verwendet} \leq P_t \cdot f_{is} \cdot f_{n1} \cdot f_a$$

Höheren Leistungswerten möchten möglicherweise angewandt werden, nur falls besondere Kühlungssysteme des Schmiermittels vorgesehen werden (Zusatzschmierausrüstung oder gezwängte Druckschmierung).

PUISSANCE THERMIQUE

FR

La puissance thermique P_t d'un réducteur est la valeur limite qui possiblement ne doit jamais être dépassée pour ne pas compromettre les caractéristiques fonctionnelles et surtout la durée opérationnelle. En général, elle peut représenter un problème potentiel seulement pour les rapports de réduction très rapides, pour de hautes vitesses d'entrée et pour des facteurs de service bas.

La valeur base de la puissance thermique P_t indiquée dans les tableaux ordonnés par taille se réfère à :

- service en continu ;
- température ambiante de +20 °C ;
- lubrification standard par barbotage ;
- vitesse d'entrée de 1400 tours/min ;
- air léchant le réducteur légèrement déplacé.

Pour des conditions opérationnelles et environnementales autres que celles de référence, il faut introduire des facteurs de correction (voir les tableaux suivants) tenant compte de :

POTENCIA TÉRMICA

ES

La potencia térmica P_t de un reductor es el valor límite que no debe superarse para no comprometer las características funcionales y, sobre todo, la duración operativa. Normalmente dicha potencia puede representar un problema únicamente para relaciones de reducción muy rápidas, para velocidades de entrada elevadas y para factores de servicio sf bajos.

El valor base de la potencia térmica P_t indicado en la tablas ordenadas por tamaño hace referencia a:

- servicio continuado;
- temperatura ambiente de +20 °C;
- lubricación estándar por salpicadura;
- velocidad de entrada de 1400 rev/min;
- el aire que pasa por el reductor presenta un "movimiento ligero".

Para condiciones operativas y ambientales distintas a las de referencia, deben introducirse factores de corrección (véanse las tablas a continuación) que tenga en cuenta:

POTÊNCIA TÉRMICA

PT

A potência térmica P_t de um redutor é aquele valor limite que possivelmente nunca deverá ser ultrapassado para não comprometer as características funcionais e, sobretudo, a vida útil. Normalmente, pode representar um problema potencial apenas para razões de redução muito rápidas, para velocidades elevadas na entrada e para fatores de serviço baixos.

O valor base da potência térmica P_t indicado na tabela ordenada por grandeza refere-se a:

- serviço contínuo;
- temperatura ambiente de +20 °C;
- lubrificação standard por salpico;
- velocidade de entrada de 1400 rotações/min;
- ar que passa pelo redutor ligeiramente agitado.

Para condições operativas e ambientais diferentes das de referência, deverão ser introduzidos fatores corretivos (veja tabela seguinte) levando em conta de:

FR

- service intermittent (f_{ts});
- température ambiante autre que +20 °C (f_{ts});
- vitesse d'entrée autre que 1400 tours/min (f_{n1});
- état air autre que "légèrement déplacé" (f_a).

Pour des conditions de fiabilité parfaite, il est nécessaire de s'assurer que :

$$P_{appliquée} \leq P_t \cdot f_{ts} \cdot f_{n1} \cdot f_a$$

Des puissances plus élevées peuvent être éventuellement transmises seulement utilisant des dispositifs prévus de refroidissement forcé du lubrifiant (lubrification auxiliaire ou forcée).

ES

- servicio intermitente (f_{ts});
- temperatura ambiente distinta de +20 °C (f_{ts});
- velocidad de entrada distinta de 1400 rev/min (f_{n1});
- estado del aire distinto a "movimiento ligero" (f_a).

Para trabajar en condiciones de perfecta fiabilidad, es necesario asegurarse de que:

$$P_{aplicada} \leq P_t \cdot f_{ts} \cdot f_{n1} \cdot f_a$$

Pueden transmitirse eventualmente potencias superiores únicamente utilizando los correspondientes dispositivos de refrigeración forzada del lubricante (lubricación auxiliar o forzada).

PT

- serviço intermitente (f_{ts});
- temperatura ambiente diferente de +20 °C (f_{ts});
- velocidade de entrada diferente de 1400 rotações/min (f_{n1});
- estado do ar diferente de "ligeiramente agitado" (f_a).

Para trabalhar em condições de perfeita fiabilidade, é necessário certificar-se que:

$$P_{aplicada} \leq P_t \cdot f_{ts} \cdot f_{n1} \cdot f_a$$

Potências superiores podem ser eventualmente transmitidas utilizando apropriados dispositivos de arrefecimento forçado do lubrificante (lubrificação auxiliar ou forçada).

	W_t [kW]
BH 100	16
BH 125	19
BH 140	31
BH 160	45
BH 180	48
BH 200	55

n_1	f_{n1}
2800	0,6
2500	0,7
2000	0,8
1400	1
1000	1,2
900	1,3
750	1,5

Temperatura ambiente Ambient temperature Raumtemperatur Température de l'environnement Temperatura ambiente Temperatura ambiente [°C]	f_{ts}				
	Servizio continuativo Continuous duty Dauerbetrieb Service en continu Servicio continuado Serviço continuativo		Servizio intermitente Intermittent duty Aussetzbetrieb Service intermittent Servicio intermitente Serviço intermitente		
	ED 100%	ED 80%	ED 60%	ED 40%	ED 20%
10	1,2	1,3	1,5	1,7	1,9
20	1	1,1	1,2	1,4	1,6
30	0,9	1	1,1	1,2	1,4
40	0,75	0,85	0,9	1	1,2
50	0,55	0,7	0,8	0,9	1
60	0,5	0,6	0,7	0,8	0,9

Stato dell'aria che lambisce il riduttore / Status of air surrounding gearbox Zustand der Luft, die das Getriebe lacket und einwickelt / État de l'air léchant le réducteur Estado del aire que pasa por el reductor / Estado do ar que passa pelo redutor	f_a
Aria ferma e stagnante / Still and stagnant air Windstille und abdichtendete Luft / Air ferme et stagnant Aire detenido o estancado / Ar parado e estagnado	0,85
Aria leggermente mossa / Slightly agitated air Leicht bewegte Luft / Air légèrement déplacé Aire ligeramente movido / Ar ligeiramente agitado	1
Ricambio aria frequente / Frequent air exchange Häufiger Luftaustausch / Rechange de l'air fréquent Recambio aire frecuente / Troca de ar frequente	1,1
Aria mossa da ventilatore / Air moved by a fan Die Luft wird bei einem Lüfter bewegt / Air déplacé par ventilateur Aire movido por ventilador / Ar agitado pelo ventilador	1,25

PRESTAZIONI, DIMENSIONI E
OPTIONAL ORDINATI PER GRANDEZZA

IT

PERFORMANCES, DIMENSIONS AND
OPTIONALS IN SIZE ORDER

EN

LEISTUNGEN, ABMESSUNGEN UND
SONDERZUBEHÖRE IN GRÖSSENORDNUNG

DE

PERFORMANCES, DIMENSIONS ET
OPTIONS RÉPARTIES PAR TAILLE

FR

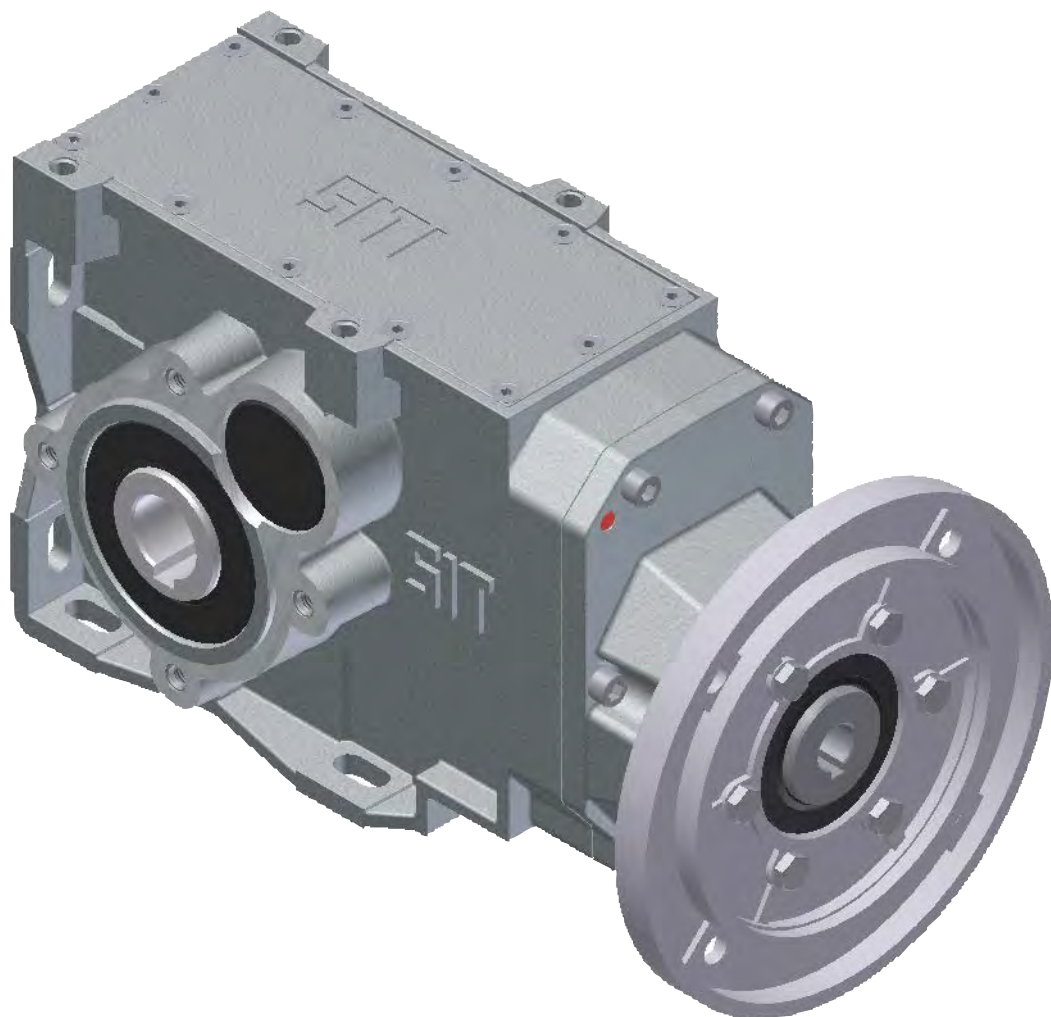
PRESTACIONES, MEDIDAS Y
OPCIONAL ORDENADAS POR TAMAÑO

ES

PERFORMANCE, DIMENSÕES E
OPCIONAL ORDENADAS POR TAMANHO

PT

BH 56



$$M_2^{\max} = 180 \text{ Nm}$$

BH 56 50Hz

 Albero lento / Output shaft / Abtriebswelle
 Arbre petite vitesse / Eje lento / Eixo de saída

D = 25 mm

i	2800			1400			900			RD	P _t
	n ₂	M ₂	kW ₁	n ₂	M ₂	kW ₁	n ₂	M ₂	kW ₁		
9,29	301	98	3,36	151	130	2,23	96,9	130	1,43	0,92	
12	233	105	2,79	117	140	1,86	75	140	1,2	0,92	
15,66	179	105	2,14	89,4	140	1,42	57,5	140	0,92	0,92	
20,24	138	113	1,78	69,2	150	1,18	44,5	150	0,76	0,92	
24,36	115	113	1,48	57,5	150	0,98	36,9	150	0,63	0,92	
29,65	94,4	113	1,21	47,2	150	0,81	30,4	150	0,52	0,92	
36,06	77,7	113	1	38,8	150	0,66	25	150	0,43	0,92	
43,12	64,9	113	0,84	32,5	150	0,55	20,9	150	0,36	0,92	
51,85	54	113	0,69	27	150	0,46	17,4	150	0,3	0,92	
66,82	41,9	113	0,54	21	150	0,36	13,5	150	0,23	0,92	
68,22	41	113	0,53	20,5	150	0,35	13,2	150	0,23	0,92	
76,87	36,4	113	0,47	18,2	150	0,31	11,7	150	0,2	0,92	
89,28	31,4	113	0,4	15,7	150	0,27	10,1	150	0,17	0,92	
93,19	30	128	0,44	15	170	0,29	9,66	170	0,19	0,92	
111,44	25,1	128	0,37	12,6	170	0,24	8,08	170	0,16	0,92	
125,56	22,3	128	0,32	11,2	170	0,22	7,17	170	0,14	0,92	
150,99	18,5	131	0,28	9,27	175	0,18	5,96	175	0,12	0,92	
173,68	16,1	131	0,24	8,06	175	0,16	5,18	175	0,1	0,92	
195,68	14,3	135	0,22	7,15	180	0,15	4,6	180	0,09	0,92	

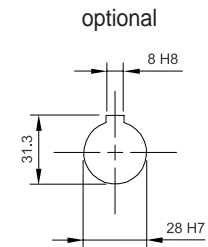
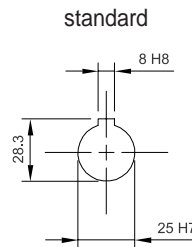
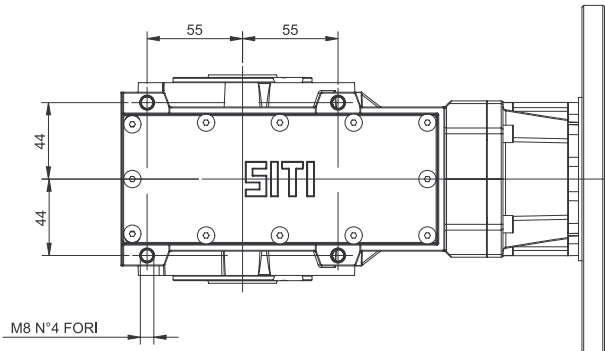
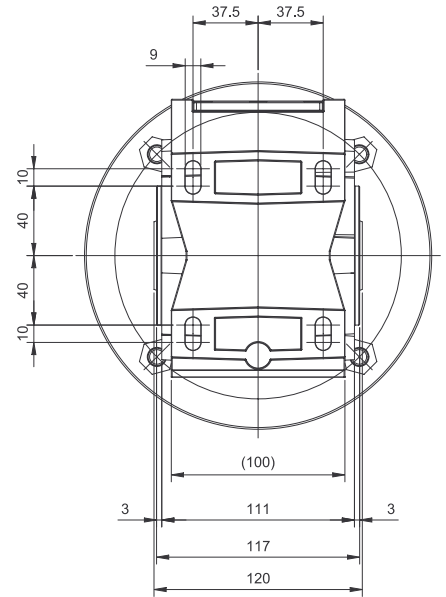
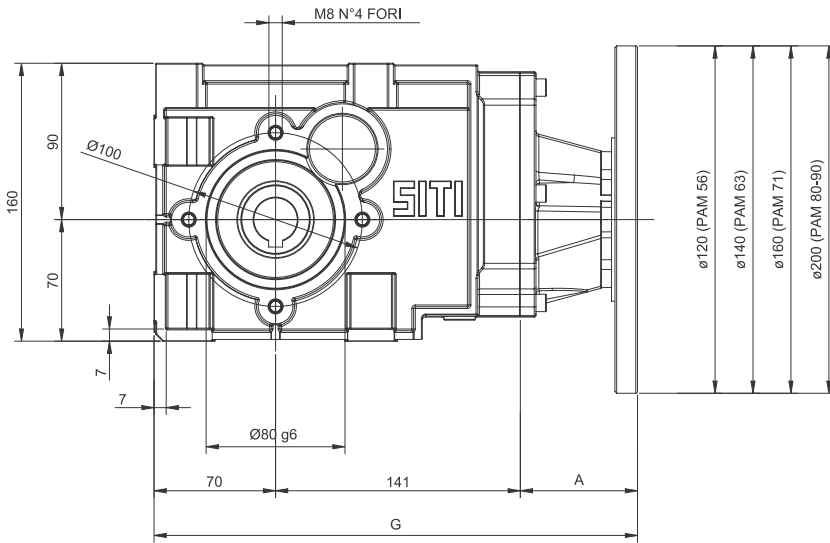
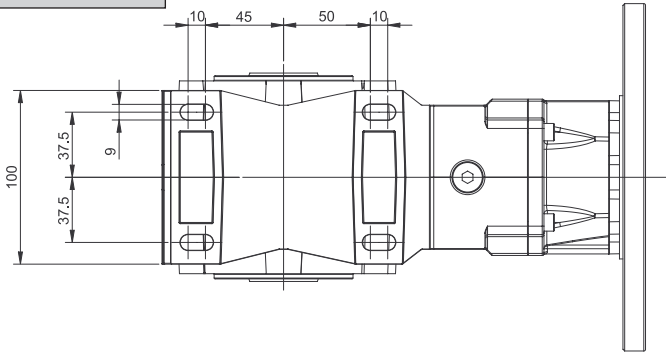
BH 56 60Hz

 Albero lento / Output shaft / Abtriebswelle
 Arbre petite vitesse / Eje lento / Eixo de saída

D = 25 mm

i	3360			1680			1080			RD	P _t
	n ₂	M ₂	kW ₁	n ₂	M ₂	kW ₁	n ₂	M ₂	kW ₁		
9,29	362	88	3,63	181	121	2,49	116	124	1,63	0,92	
12	280	95	3,01	140	130	2,07	90	133	1,36	0,92	
15,66	215	95	2,31	107	130	1,59	69	133	1,04	0,92	
20,24	166	102	1,92	83	140	1,32	53,4	143	0,87	0,92	
24,36	138	102	1,6	69	140	1,1	44,3	143	0,72	0,92	
29,65	113	102	1,31	56,7	140	0,9	36,4	143	0,59	0,92	
36,06	93,2	102	1,08	46,6	140	0,74	30	143	0,49	0,92	
43,12	77,9	102	0,9	39	140	0,62	25	143	0,41	0,92	
51,85	64,8	102	0,75	32,4	140	0,51	20,8	143	0,34	0,92	
66,82	50,3	102	0,58	25,1	140	0,4	16,2	143	0,26	0,92	
68,22	49,3	102	0,57	24,6	140	0,39	15,8	143	0,26	0,92	
76,87	43,7	102	0,51	21,9	140	0,35	14	143	0,23	0,92	
89,28	37,6	102	0,44	18,8	140	0,3	12,1	143	0,2	0,92	
93,19	36,1	115	0,47	18	158	0,32	11,6	162	0,21	0,92	
111,44	30,2	115	0,4	15,1	158	0,27	9,69	162	0,18	0,92	
125,56	26,8	115	0,35	13,4	158	0,24	8,6	162	0,16	0,92	
150,99	22,3	118	0,3	11,1	163	0,21	7,15	166	0,14	0,92	
173,68	19,3	118	0,26	9,67	163	0,18	6,22	166	0,12	0,92	
195,68	17,2	122	0,24	8,59	167	0,16	5,52	171	0,11	0,92	

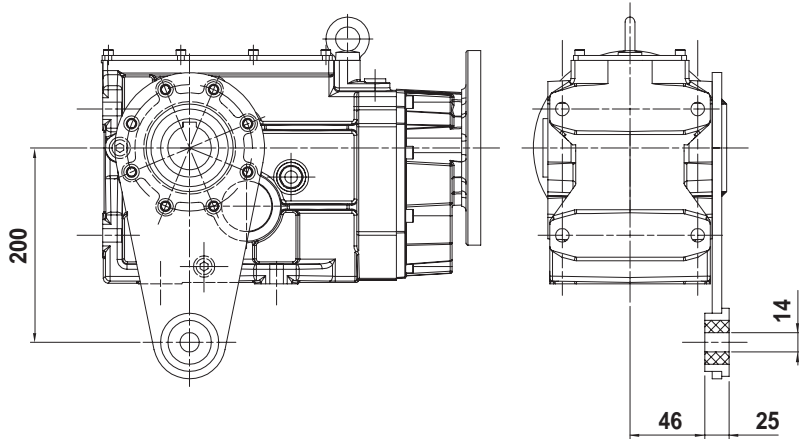
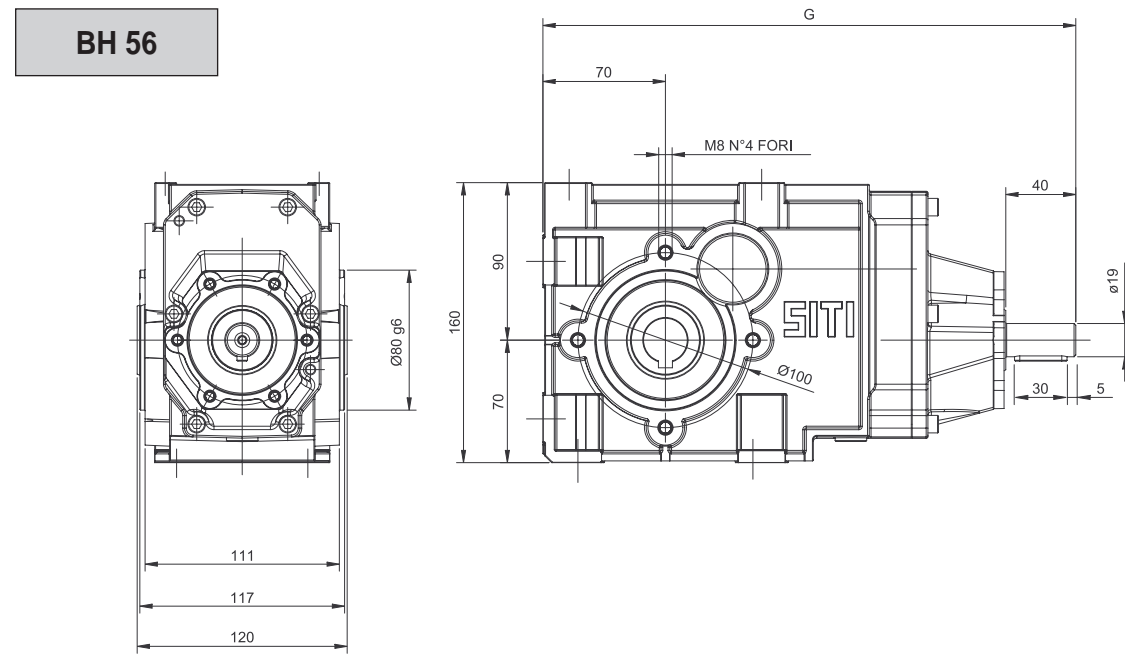
MBH 56



	A	G
BH 56		304,5
MBH56 PAM 56	69,5	280,5
MBH56 PAM 63	68,5	279,5
MBH56 PAM 71	67,5	278,5
MBH56 PAM 80	67,5	278,5
MBH56 PAM 90	67,5	278,5

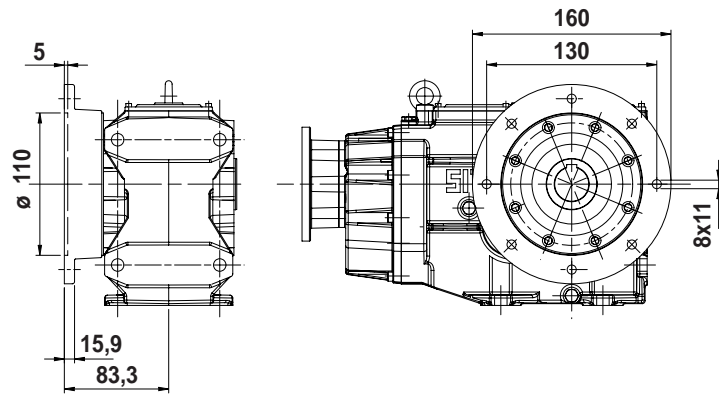
i	MBH				
	56	63	71	80	90
9,29					
12,00					
15,66					
20,24					
24,36					
29,65					
36,06					
43,12					
51,85					
66,82					
68,22					
76,87					
89,28					
93,19					
111,44					
125,56					
150,99					
173,68					
195,68					

BH 56



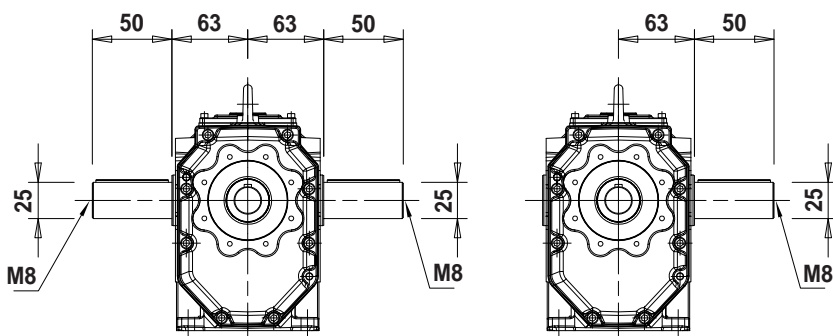
OPTIONAL

Braccio di reazione
Torque arm
Drehmomentstütze
Bras de réaction
Brazo de reacción
Braço de torção



OPTIONAL

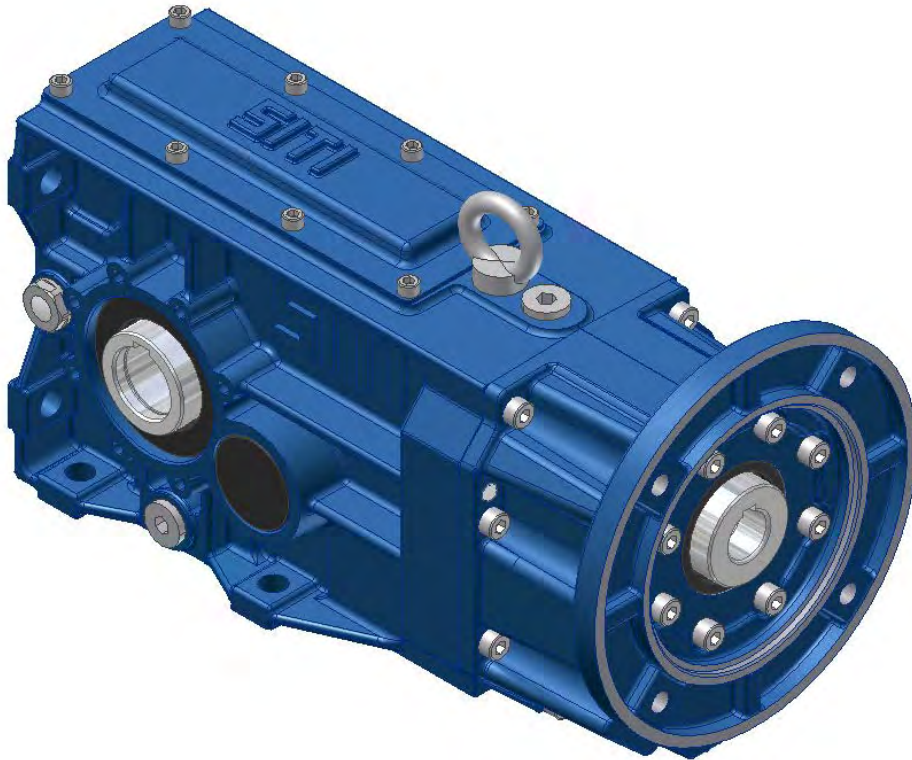
Flange in uscita
Output flanges
Abtriebsflansche
Brides de sortie
Bridas en salida
Flange de saída



OPTIONAL

Albero lento semplice / doppio (riportato)
Single / double output shaft (detached)
Einseitige / doppelseitige Abtriebswelle (freistehend)
Arbre petite vitesse simple/double (détaché)
Eje lento simple/doble (reportado)
Eixo de saída simples/duplo (separado)

BH 63



$$M_{2\max} = 450 \text{ Nm}$$

BH 63 50Hz

 Albero lento / Output shaft / Abtriebswelle
 Arbre petite vitesse / Eje lento / Eixo de saída

D = 35 mm

i	2800			1400			900			RD	P _t
	n ₂	M ₂	kW ₁	n ₂	M ₂	kW ₁	n ₂	M ₂	kW ₁		
7,75	361	238	9,79	181	280	5,76	116	308	4,07	0,92	
9,05	309	238	8,38	155	280	4,93	99,4	308	3,49	0,92	
10,61	264	255	7,66	132	300	4,51	84,8	330	3,19	0,92	
12,1	231	298	7,85	116	350	4,61	74,4	385	3,26	0,92	
14,13	198	332	7,49	99,1	390	4,4	63,7	429	3,11	0,92	
16,56	169	332	6,39	84,5	390	3,75	54,3	429	2,65	0,92	
19,54	143	349	5,69	71,6	410	3,34	46,1	429	2,25	0,92	
22,24	126	357	5,12	62,9	420	3,01	40,5	429	1,98	0,92	
34,10	82,1	378	3,53	41,1	445	2,08	26,4	445	1,34	0,92	
40,77	68,7	357	2,79	34,3	420	1,64	22,1	420	1,06	0,92	
44,48	63,0	400	2,87	31,5	470	1,68	20,2	470	1,08	0,92	
52,76	53,1	383	2,31	26,5	450	1,36	17,1	450	0,87	0,92	
80,52	34,8	383	1,52	17,4	450	0,89	11,2	450	0,57	0,92	
92,09	30,4	383	1,33	15,2	450	0,78	9,77	450	0,50	0,92	
96,83	28,9	400	1,32	14,5	470	0,77	9,29	470	0,50	0,92	
106,74	26,2	383	1,14	13,1	450	0,67	8,43	450	0,43	0,92	
125,90	22,2	383	0,97	11,1	450	0,57	7,15	450	0,37	0,92	
150,41	18,6	383	0,81	9,31	450	0,48	5,98	450	0,31	0,92	
169,01	16,6	383	0,72	8,28	450	0,42	5,33	450	0,27	0,92	
189,76	14,8	383	0,64	7,38	450	0,38	4,74	450	0,24	0,92	

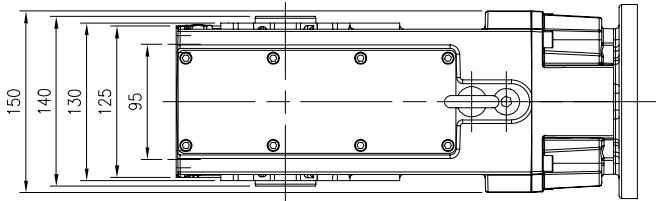
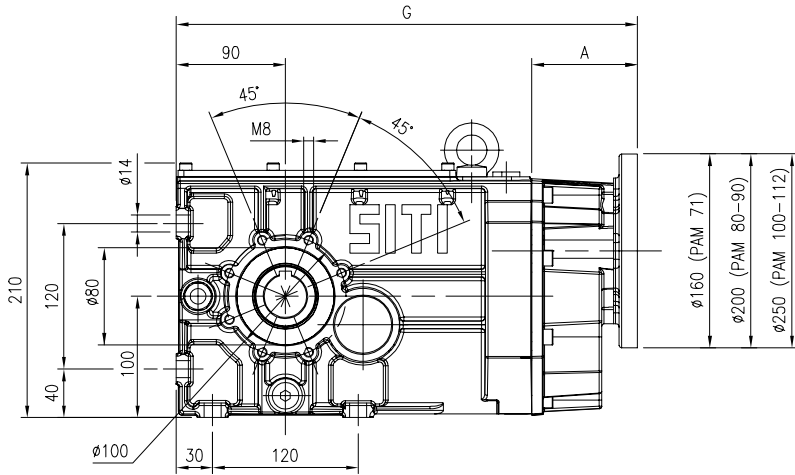
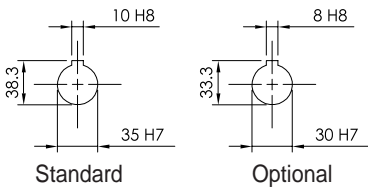
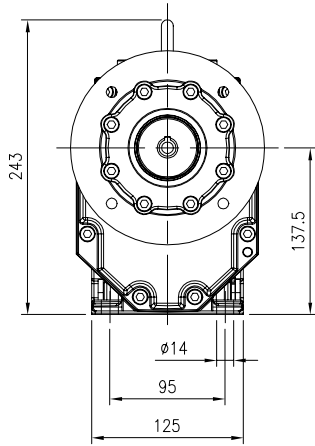
BH 63 60Hz

 Albero lento / Output shaft / Abtriebswelle
 Arbre petite vitesse / Eje lento / Eixo de saída

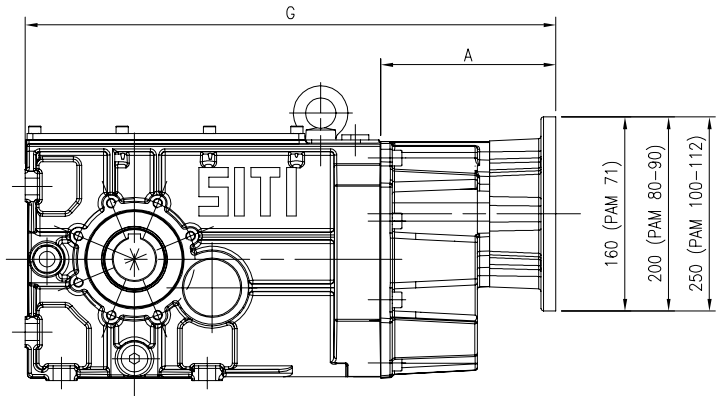
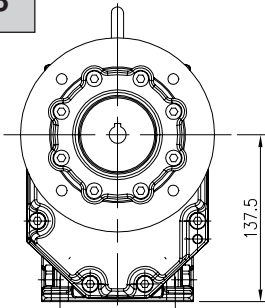
D = 35 mm

i	3360			1680			1080			RD	P _t
	n ₂	M ₂	kW ₁	n ₂	M ₂	kW ₁	n ₂	M ₂	kW ₁		
7,75	434	214	10,6	217	260	6,42	139	293	4,64	0,92	
9,05	371	214	9,05	186	260	5,5	119	293	3,97	0,92	
10,61	317	230	8,27	158	279	5,03	102	314	3,63	0,92	
12,1	278	268	8,48	139	326	5,14	89,3	366	3,72	0,92	
14,13	238	299	8,09	119	363	4,91	76,4	408	3,55	0,92	
16,56	203	299	6,9	101	363	4,19	65,2	408	3,03	0,92	
19,54	172	314	6,15	86	381	3,73	55,3	408	2,56	0,92	
22,24	151	321	5,52	75,5	391	3,36	48,6	408	2,25	0,92	
34,10	98,5	340	3,81	49,3	414	2,32	31,7	423	1,52	0,92	
40,77	82,4	321	3,01	41,2	391	1,83	26,5	399	1,2	0,92	
44,48	75,5	360	3,10	37,8	437	1,88	24,3	447	1,24	0,92	
52,76	63,7	345	2,5	31,8	419	1,52	20,5	428	1	0,92	
80,52	41,7	345	1,64	20,9	419	0,99	13,4	428	0,65	0,92	
92,09	36,5	345	1,43	18,2	419	0,87	11,7	428	0,57	0,92	
96,83	34,7	360	1,42	17,3	437	0,86	11,2	447	0,57	0,92	
106,74	31,5	345	1,24	15,7	419	0,75	10,1	428	0,49	0,92	
125,90	26,7	345	1,05	13,3	419	0,64	8,6	428	0,42	0,92	
150,41	22,3	345	0,88	11,2	419	0,53	7,2	428	0,35	0,92	
169,01	19,9	345	0,78	9,9	419	0,47	6,4	428	0,31	0,92	
189,76	17,7	345	0,70	8,9	419	0,42	5,7	428	0,28	0,92	

MBH 63



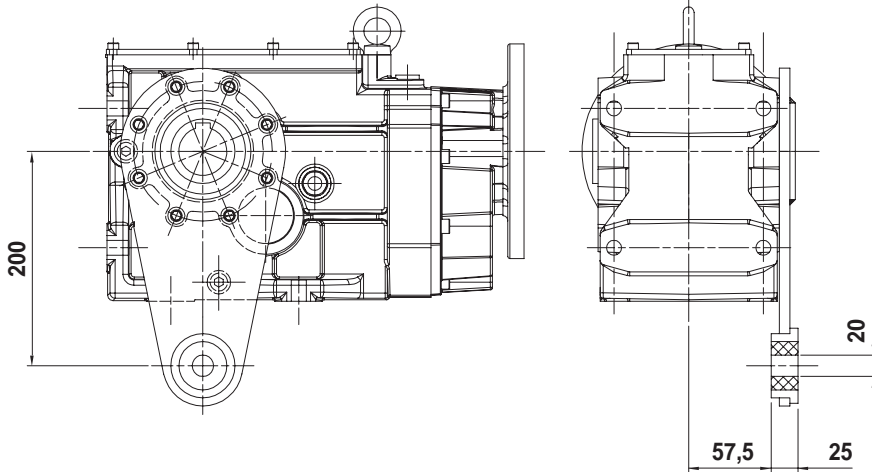
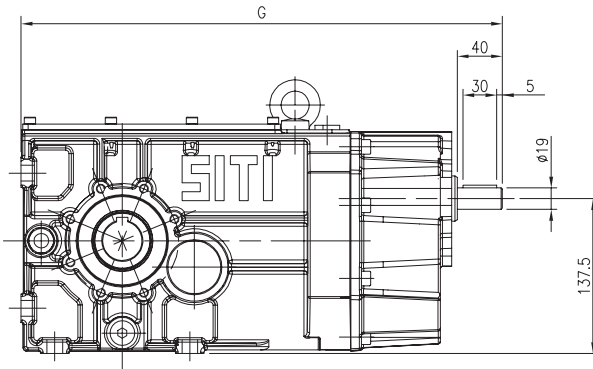
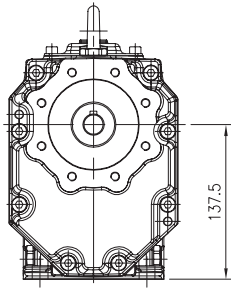
MBHGC 63



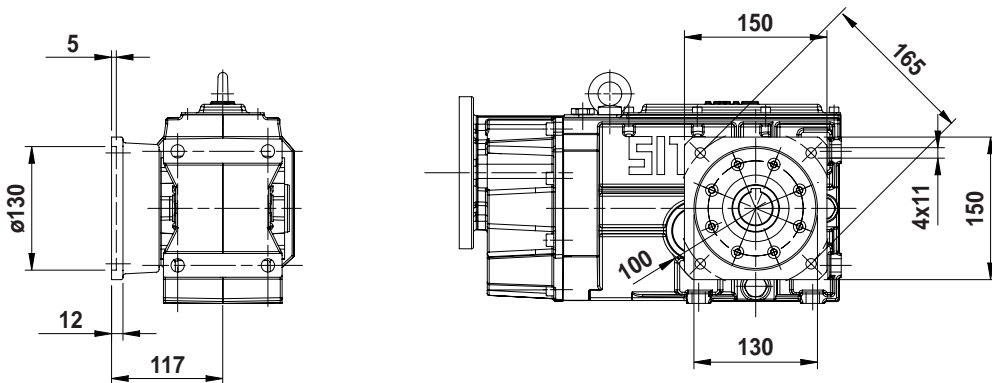
	A	G
BH 63		427,5
MBH63 PAM 71	87	380
MBH63 PAM 80	87	380
MBH63 PAM 90	87	380
MBH63 PAM 100	109,5	402,5
MBH63 PAM 112	109,5	402,5
MBHGC63 GR.71	144	437
MBHGC63 GR.80	144	437
MBHGC63 GR.90	144	437
MBHGC63 GR.100	168	461
MBHGC63 GR.112	168	461

i	MBH					MBHGC				
	71	80	90	100	112	71	80	90	100	112
7,75										
9,05										
10,61										
12,10										
14,13										
16,56										
19,54										
22,24										
34,10										
40,77										
44,48										
52,76										
80,52										
92,09										
96,83										
106,74										
125,90										
150,41										
169,01										
189,76										

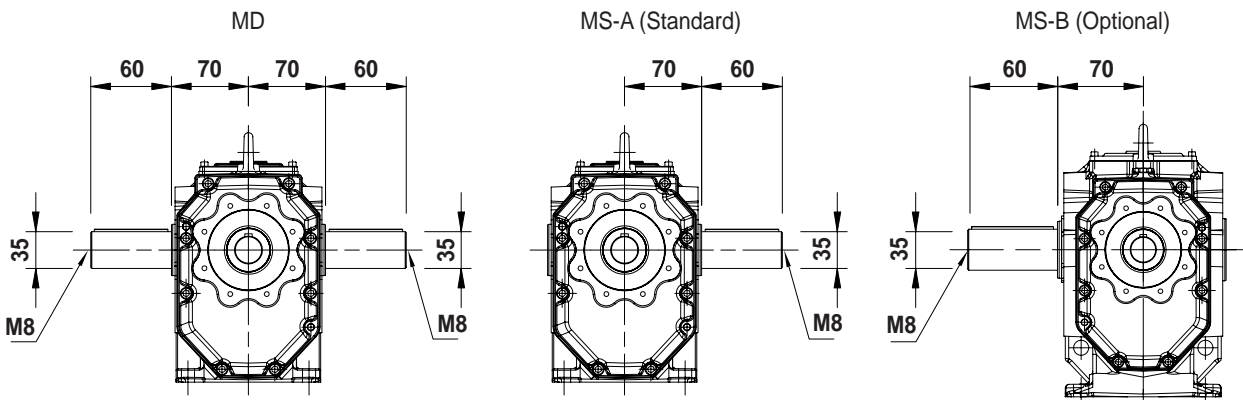
BH 63



OPTIONAL
 Braccio di reazione
 Torque arm
 Drehmomentstütze
 Bras de réaction
 Brazo de reacción
 Braço de torção



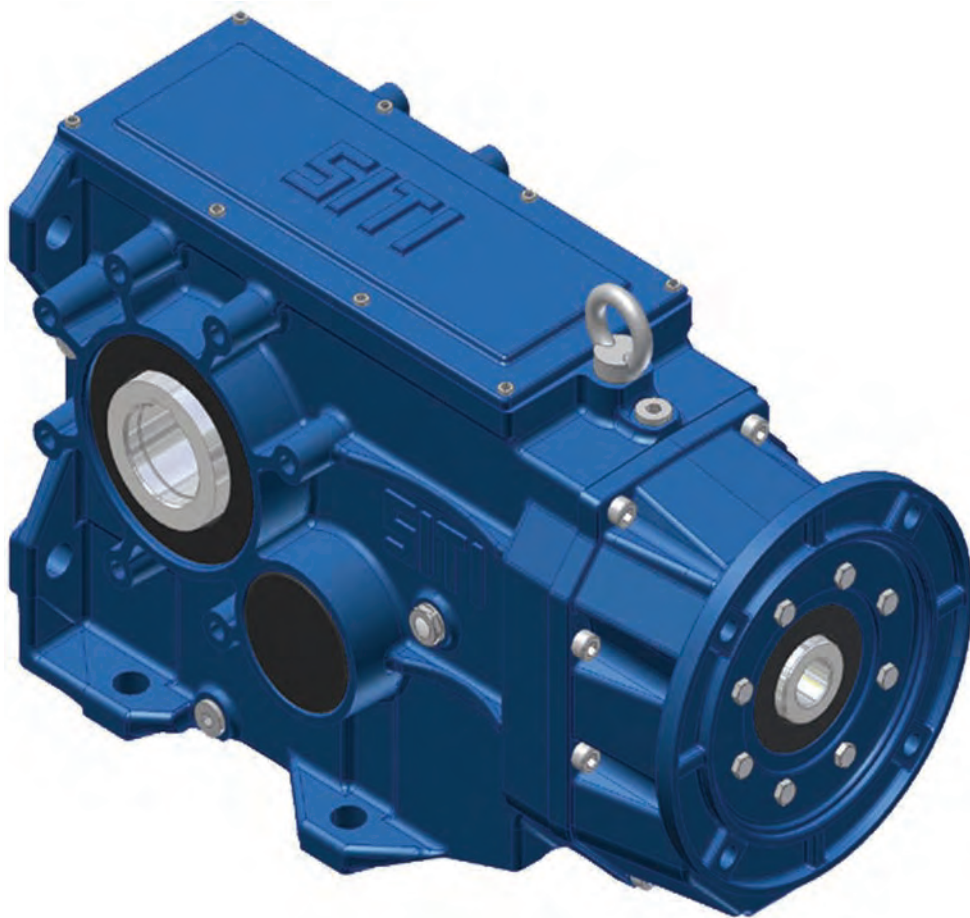
OPTIONAL
 Flange in uscita
 Output flanges
 Abtriebsflansche
 Brides de sortie
 Bidas en salida
 Flange de saída



OPTIONAL
 Albero lento semplice / doppio
 Single / double output shaft
 Einseitige / doppelseitige Abtriebswelle

Arbre petite vitesse simple/double
 Eje lento simple/doble
 Eixo de saída simples/duplo

BH 80



$$M_{2\max} = 875 \text{ Nm}$$

BH 80 50Hz

 Albero lento / Output shaft / Abtriebswelle
 Arbre petite vitesse / Eje lento / Eixo de saída

D = 45 mm

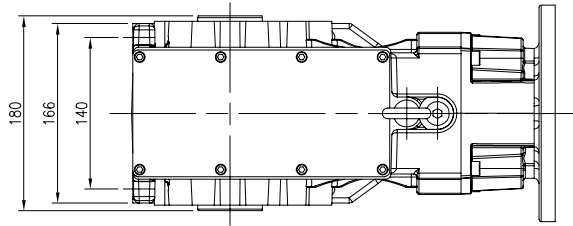
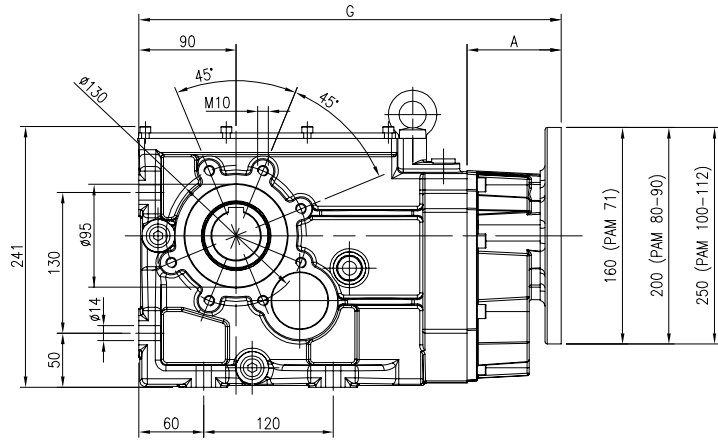
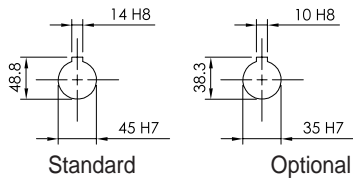
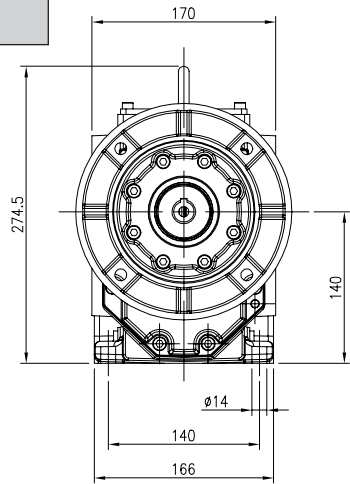
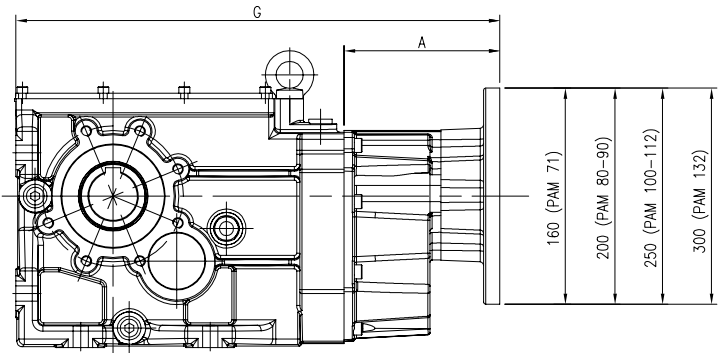
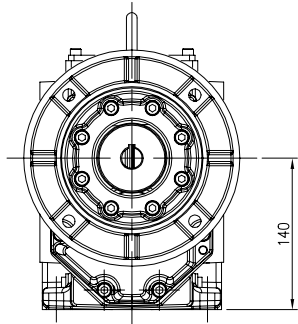
i	2800			1400			900			RD	P _t
	n ₂	M ₂	kW ₁	n ₂	M ₂	kW ₁	n ₂	M ₂	kW ₁		
7,62	367	340	14,2	184	400	8,36	118	440	5,91	0,92	
8,89	315	408	14,6	157	480	8,6	101	528	6,08	0,92	
10,42	269	391	12	134	460	7,03	86,4	506	4,97	0,92	
12,43	225	561	14,4	113	660	8,46	72,4	726	5,98	0,92	
14,51	193	621	13,6	96,5	730	8,02	62	803	5,67	0,92	
17,01	165	663	12,4	82,3	780	7,31	52,9	858	5,17	0,92	
22,84	123	723	10,1	61,3	850	5,93	39,4	875	3,92	0,92	
26,17	107	723	8,8	53,5	850	5,18	34,4	875	3,42	0,92	
30,24	92,6	744	7,84	46,3	875	4,61	29,8	875	2,96	0,92	
35,33	79,3	744	6,71	39,6	875	3,95	25,5	875	2,54	0,92	
39,59	70,7	744	5,99	35,4	875	3,52	22,7	875	2,26	0,92	
47,38	59,1	744	5	29,5	875	2,94	19	875	1,89	0,92	
54,19	51,7	744	4,38	25,8	875	2,57	16,6	875	1,65	0,92	
62,81	44,6	744	3,77	22,3	875	2,22	14,3	875	1,43	0,92	
74,09	37,8	744	3,2	18,9	875	1,88	12,1	875	1,21	0,92	
99,45	28,2	744	2,38	14,1	875	1,4	9,05	875	0,9	0,92	
128,42	21,8	744	1,85	10,9	875	1,09	7,01	875	0,7	0,92	
153,41	18,3	744	1,55	9,13	875	0,91	5,87	875	0,58	0,92	
172,39	16,2	744	1,38	8,12	875	0,81	5,22	875	0,52	0,92	
193,56	14,5	744	1,22	7,23	875	0,72	4,65	875	0,46	0,92	

BH 80 60Hz

 Albero lento / Output shaft / Abtriebswelle
 Arbre petite vitesse / Eje lento / Eixo de saída

D = 45 mm

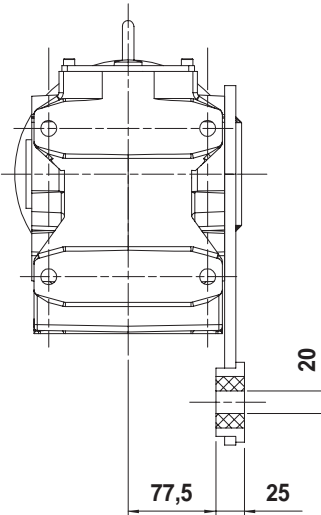
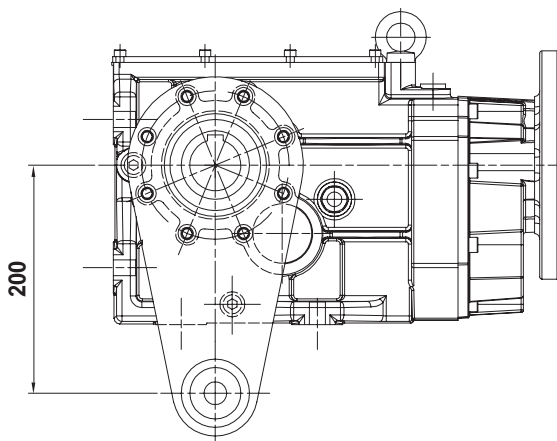
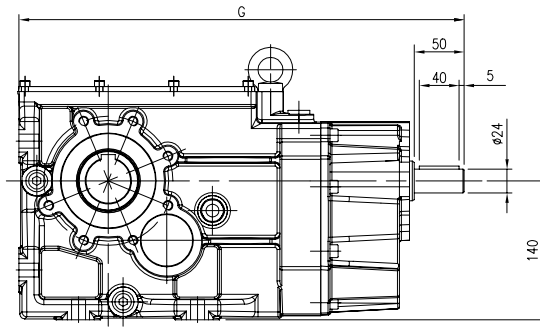
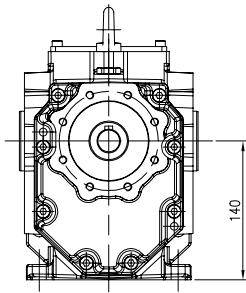
i	3360			1680			1080			RD	P _t
	n ₂	M ₂	kW ₁	n ₂	M ₂	kW ₁	n ₂	M ₂	kW ₁		
7,62	441	306	15,4	220	372	9,33	142	418	6,74	0,92	
8,89	378	367	15,8	189	446	9,6	121	502	6,94	0,92	
10,42	322	352	12,9	161	428	7,85	104	481	5,67	0,92	
12,43	270	505	15,5	135	614	9,44	86,9	690	6,82	0,92	
14,51	232	559	14,7	116	679	8,95	74,4	763	6,46	0,92	
17,01	198	597	13,4	98,8	725	8,15	63,5	815	5,89	0,92	
22,84	147	651	10,9	73,6	791	6,62	47,3	831	4,47	0,92	
26,17	128	651	9,51	64,2	791	5,78	41,3	831	3,9	0,92	
30,24	111	670	8,47	55,6	814	5,15	35,7	831	3,38	0,92	
35,33	95,1	670	7,25	47,6	814	4,4	30,6	831	2,89	0,92	
39,59	84,9	670	6,47	42,4	814	3,93	27,3	831	2,58	0,92	
47,38	70,9	670	5,4	35,5	814	3,28	22,8	831	2,16	0,92	
54,19	62	670	4,73	31	814	2,87	19,9	831	1,89	0,92	
62,81	53,5	670	4,08	26,7	814	2,48	17,2	831	1,63	0,92	
74,09	45,4	670	3,46	22,7	814	2,1	14,6	831	1,38	0,92	
99,45	33,8	670	2,57	16,9	814	1,56	10,9	831	1,03	0,92	
128,42	26,2	670	1,99	13,1	814	1,21	8,41	831	0,8	0,92	
153,41	21,9	670	1,67	11	814	1,01	7,04	831	0,67	0,92	
172,39	19,5	670	1,49	9,75	814	0,9	6,26	831	0,59	0,92	
193,56	17,4	670	1,32	8,68	814	0,8	5,58	831	0,53	0,92	

MBH 80

MBHGC 80


	A	G
BH 80		449
MBH80 PAM 71	87	391
MBH80 PAM 80	87	391
MBH80 PAM 90	87	391
MBH80 PAM 100	109,5	413,5
MBH80 PAM 112	109,5	413,5
MBH80 PAM 132	116	420
MBHGC80 GR.71	144	448
MBHGC80 GR.80	144	448
MBHGC80 GR.90	144	448
MBHGC80 GR.100	168	472
MBHGC80 GR.112	168	472
MBHGC80 GR.132	188	492

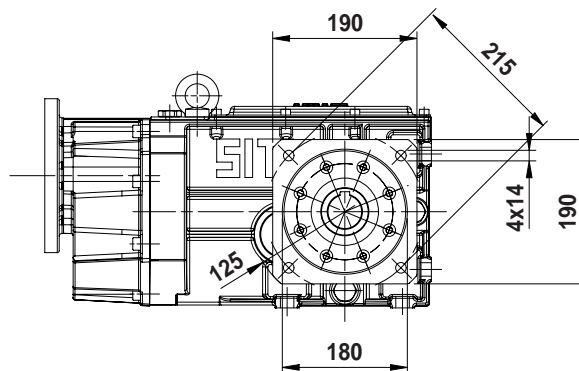
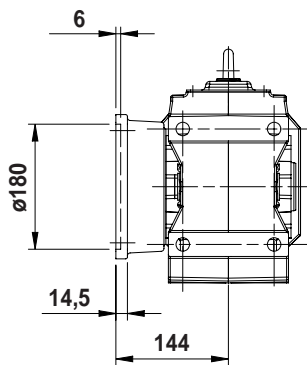
i	MBH						MBHGC					
	71	80	90	100	112	132	71	80	90	100	112	132
7,62												
8,89												
10,42												
12,43												
14,51												
17,01												
22,84												
26,17												
30,24												
35,33												
39,59												
47,38												
54,19												
62,81												
74,09												
99,45												
128,42												
153,41												
172,39												
193,56												

BH 80



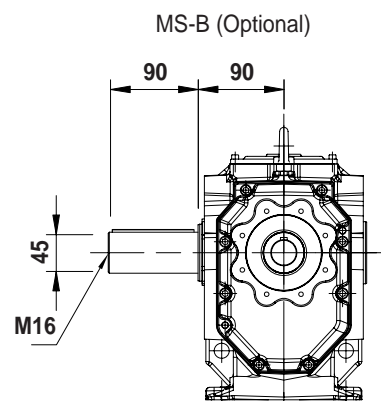
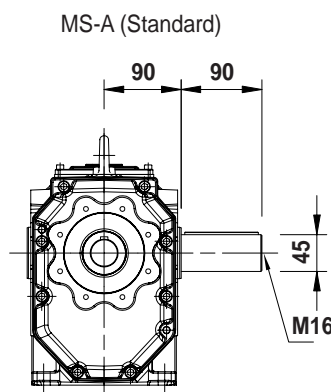
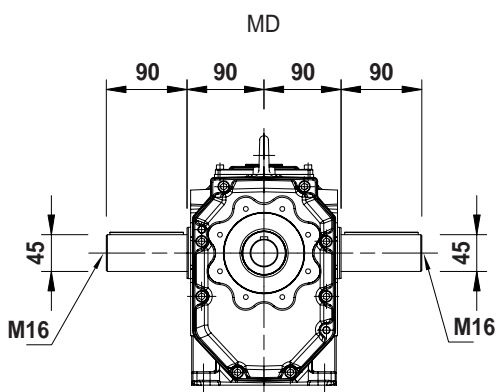
OPTIONAL

Braccio di reazione
Torque arm
Drehmomentstutze
Bras de réaction
Brazo de reacción
Braço de torção



OPTIONAL

Flange in uscita
Output flanges
Abtriebsflansche
Bridas de sortie
Bridas en salida
Flange de saída

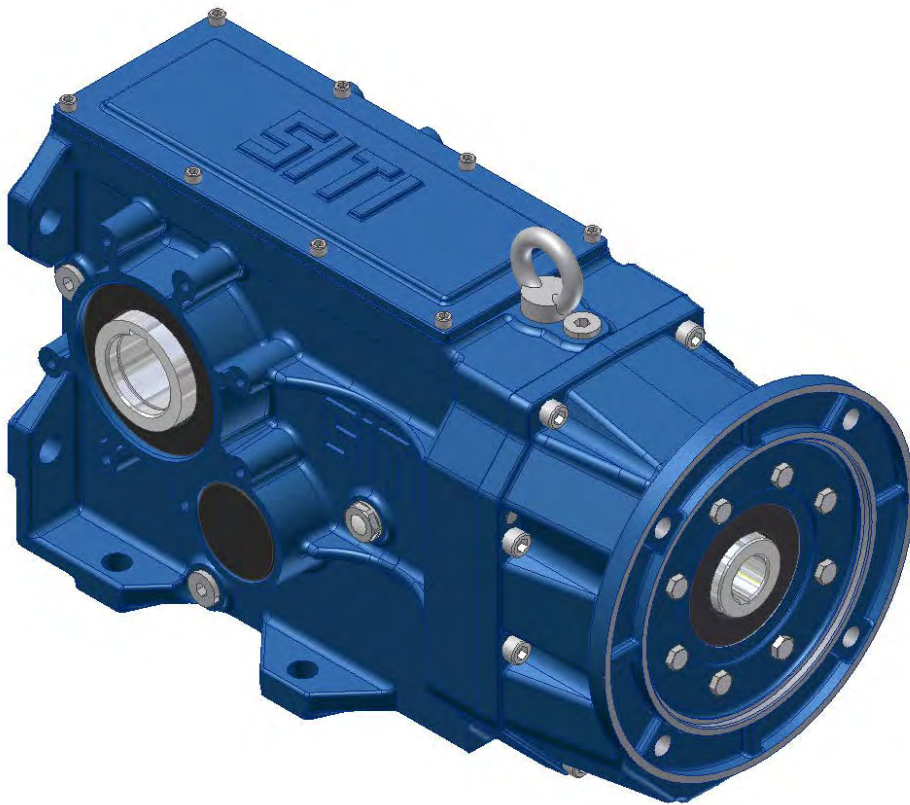


OPTIONAL

Albero lento semplice / doppio
Single / double output shaft
Einseitige / doppelseitige Abtriebswelle

Arbre petite vitesse simple/double
Eje lento simple/doble
Eixo de saída simples/duplo

BH 100



$$M_{2\max} = 1800 \text{ Nm}$$

BH 100 50Hz

 Albero lento / Output shaft / Abtriebswelle
 Arbre petite vitesse / Eje lento / Eixo de saída

D = 50 mm

i	2800			1400			900			RD	P _t
	n ₂	M ₂	kW ₁	n ₂	M ₂	kW ₁	n ₂	M ₂	kW ₁		
6,95	403	680	31,2	201	800	18,3	129	880	13	0,92	16
7,96	352	680	27,2	176	800	16	113	880	11,3	0,92	16
9,38	299	765	26	149	900	15,3	95,9	990	10,8	0,92	16
11,32	247	935	26,3	124	1100	15,5	79,5	1210	11	0,92	16
13,33	210	1020	24,4	105	1200	14,3	67,5	1320	10,1	0,92	16
15,76	178	1063	21,5	88,8	1250	12,6	57,1	1375	8,94	0,92	16
18,75	149	1190	20,2	74,7	1400	11,9	48	1540	8,41	0,92	16
22,52	124	1190	16,8	62,2	1400	9,91	40	1540	7	0,92	16
25,63	109	1275	15,9	54,6	1500	9,33	35,1	1650	6,59	0,92	16
29,4	95,2	1360	14,7	47,6	1600	8,67	30,6	1760	6,13	0,92	16
34,05	82,2	1360	12,7	41,1	1600	7,49	26,4	1760	5,29	0,92	16
39,95	70,1	1403	11,2	35	1650	6,58	22,5	1800	4,62	0,92	16
47,66	58,7	1445	9,66	29,4	1700	5,68	18,9	1800	3,87	0,92	16
52,47	53,4	1530	9,29	26,7	1800	5,47	17,2	1800	3,51	0,92	16
65	43,1	1530	7,5	21,5	1800	4,41	13,8	1800	2,84	0,92	16
69,73	40,2	1530	6,99	20,1	1800	4,11	12,9	1800	2,64	0,92	16
73,35	38,2	1530	6,65	19,1	1800	3,91	12,3	1800	2,51	0,92	16
83,18	33,7	1530	5,86	16,8	1800	3,45	10,8	1800	2,22	0,92	16
91,59	30,6	1530	5,32	15,3	1800	3,13	9,83	1800	2,01	0,92	16
113,45	24,7	1530	4,3	12,4	1800	2,55	7,99	1800	1,64	0,92	16
128,03	21,9	1530	3,81	10,9	1800	2,24	7,03	1800	1,44	0,92	16
148,26	18,9	1530	3,29	9,44	1800	1,93	6,07	1800	1,24	0,92	16
164,86	17	1530	2,96	8,49	1800	1,74	5,46	1800	1,12	0,92	16
185,15	15,1	1530	2,63	7,56	1800	1,55	4,86	1800	1	0,92	16

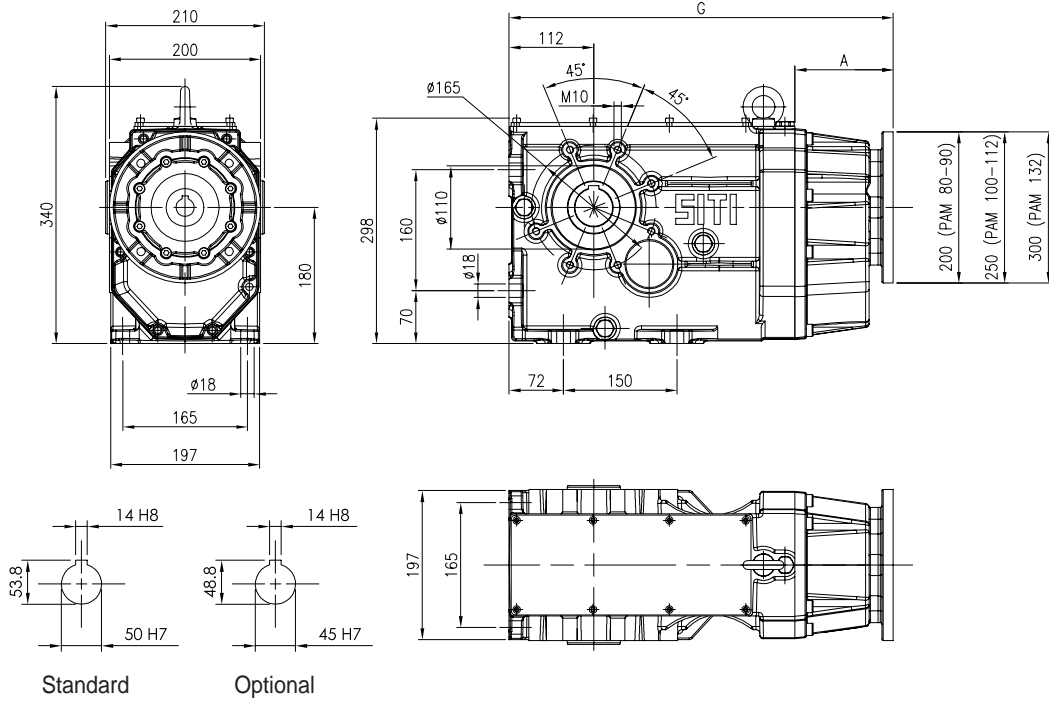
BH 100 60Hz

 Albero lento / Output shaft / Abtriebswelle
 Arbre petite vitesse / Eje lento / Eixo de saída

D = 50 mm

i	3360			1680			1080			RD	P _t
	n ₂	M ₂	kW ₁	n ₂	M ₂	kW ₁	n ₂	M ₂	kW ₁		
6,95	483	612	33,7	242	744	20,5	155	836	14,8	0,92	16
7,96	422	612	29,4	211	744	17,9	136	836	12,9	0,92	16
9,38	358	689	28,1	179	837	17,1	115	941	12,3	0,92	16
11,32	297	842	28,4	148	1023	17,3	95,4	1150	12,5	0,92	16
13,33	252	918	26,3	126	1116	16,0	81,0	1254	11,6	0,92	16
15,76	213	957	23,2	107	1163	14,1	68,5	1306	10,2	0,92	16
18,75	179	1071	21,8	89,6	1302	13,3	57,6	1463	9,59	0,92	16
22,52	149	1071	18,2	74,6	1302	11,1	48,0	1463	7,99	0,92	16
25,63	131	1148	17,1	65,5	1395	10,4	42,1	1568	7,52	0,92	16
29,4	114	1224	15,9	57,1	1488	9,68	36,7	1672	6,99	0,92	16
34,05	98,7	1224	13,7	49,3	1488	8,36	31,7	1672	6,04	0,92	16
39,95	84,1	1263	12,1	42,1	1535	7,34	27,0	1710	5,26	0,92	16
47,66	70,5	1301	10,4	35,2	1581	6,34	22,7	1710	4,41	0,92	16
52,47	64,0	1377	10,0	32,0	1674	6,10	20,6	1710	4,01	0,92	16
65	51,7	1377	8,10	25,8	1674	4,92	16,6	1710	3,23	0,92	16
69,73	48,2	1377	7,55	24,1	1674	4,59	15,5	1710	3,01	0,92	16
73,35	45,8	1377	7,18	22,9	1674	4,36	14,7	1710	2,87	0,92	16
83,18	40,4	1377	6,33	20,2	1674	3,85	13,0	1710	2,53	0,92	16
91,59	36,7	1377	5,75	18,3	1674	3,49	11,8	1710	2,29	0,92	16
113,45	29,6	1377	4,64	14,8	1674	2,82	9,52	1710	1,85	0,92	16
128,03	26,2	1377	4,11	13,1	1674	2,50	8,44	1710	1,64	0,92	16
148,26	22,7	1377	3,55	11,3	1674	2,16	7,28	1710	1,42	0,92	16
164,86	20,4	1377	3,19	10,2	1674	1,94	6,55	1710	1,28	0,92	16
185,15	18,2	1377	2,84	9,07	1674	1,73	5,83	1710	1,14	0,92	16

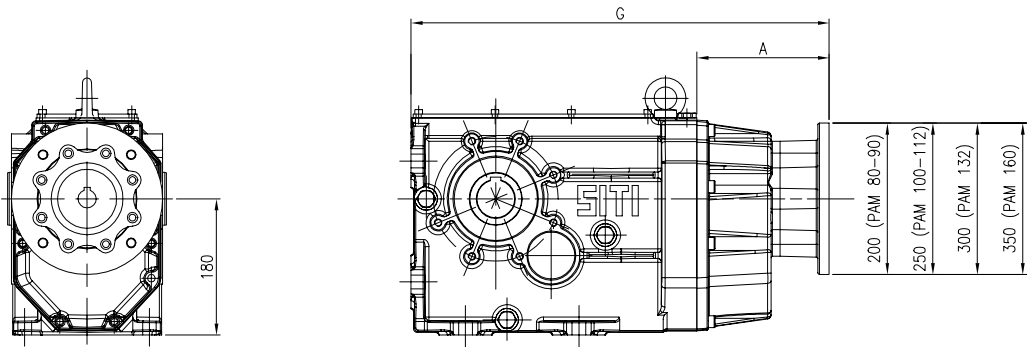
MBH 100



Standard

Optional

MBHGC 100



	A	A*	G	G*
BH 100			553	
MBH100 PAM 80	100	130	478,5	508
MBH100 PAM 90	100	130	478,5	508
MBH100 PAM 100	130		508	
MBH100 PAM 112	130		508	
MBH100 PAM 132	130		508	
MBHGC100 GR.80	175		553	
MBHGC100 GR.90	175		553	
MBHGC100 GR.100	175		553	
MBHGC100 GR.112	175		553	
MBHGC100 GR.132	209		587,5	
MBHGC100 GR.160	240		618	

i	MBH					MBHGC					
	80	90	100	112	132	80	90	100	112	132	160
6,95											
7,96											
9,38											
11,32											
13,33											
15,76											
18,75											
22,52											
25,63											
29,40											
34,05											
39,95											
47,66											
52,47											
65,00											
69,73											
73,35											
83,18											
91,59											
113,45											
128,03											
148,26											
164,86											
185,15											

* Con antiretro.

* With backstop.

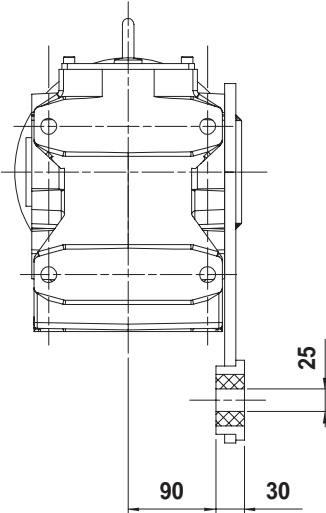
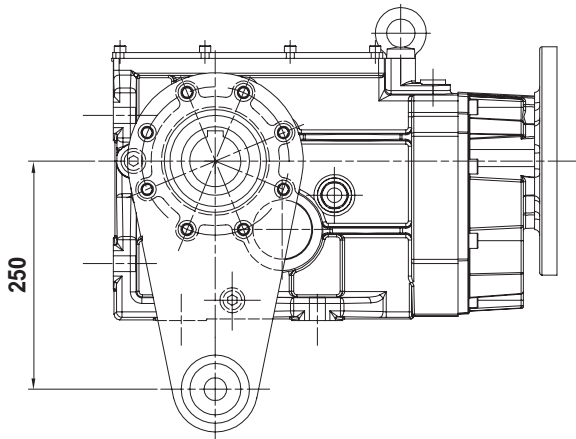
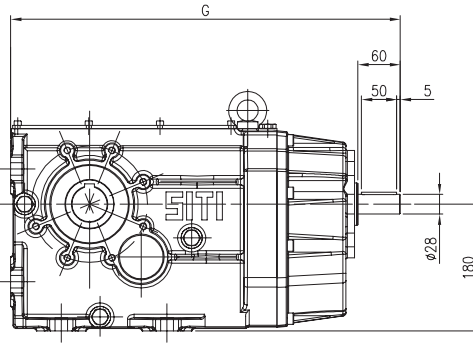
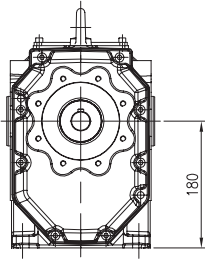
* Mit Rücklaufsperr.

* Avec dispositif anti-retour.

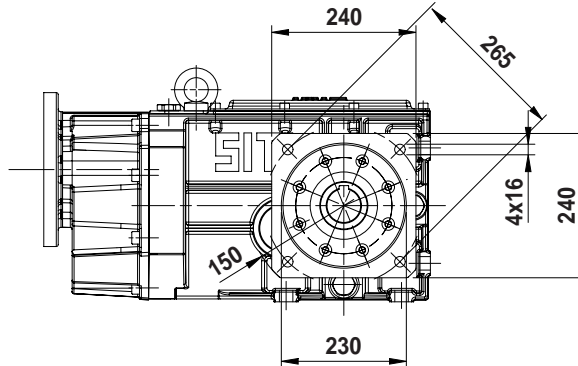
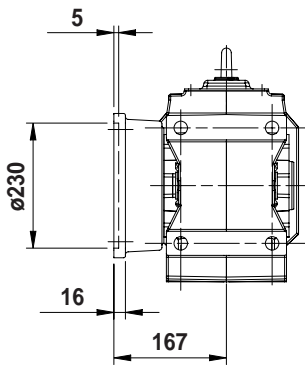
* Con dispositivo antiretorno.

* Com o dispositivo contra-recuo.

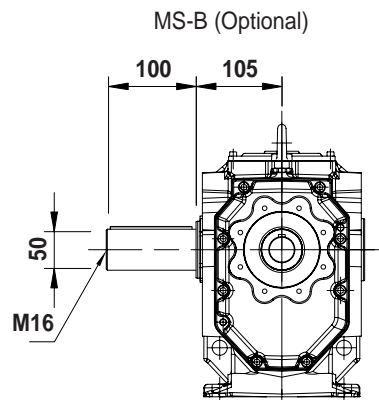
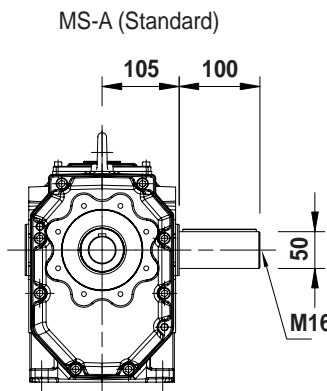
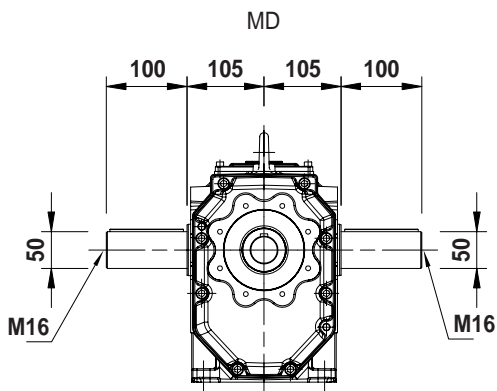
BH 100



OPTIONAL
 Braccio di reazione
 Torque arm
 Drehmomentstütze
 Bras de réaction
 Brazo de reacción
 Braço de torção



OPTIONAL
 Flange in uscita
 Output flanges
 Abtriebsflansche
 Brides de sortie
 Bidas en salida
 Flange de saída

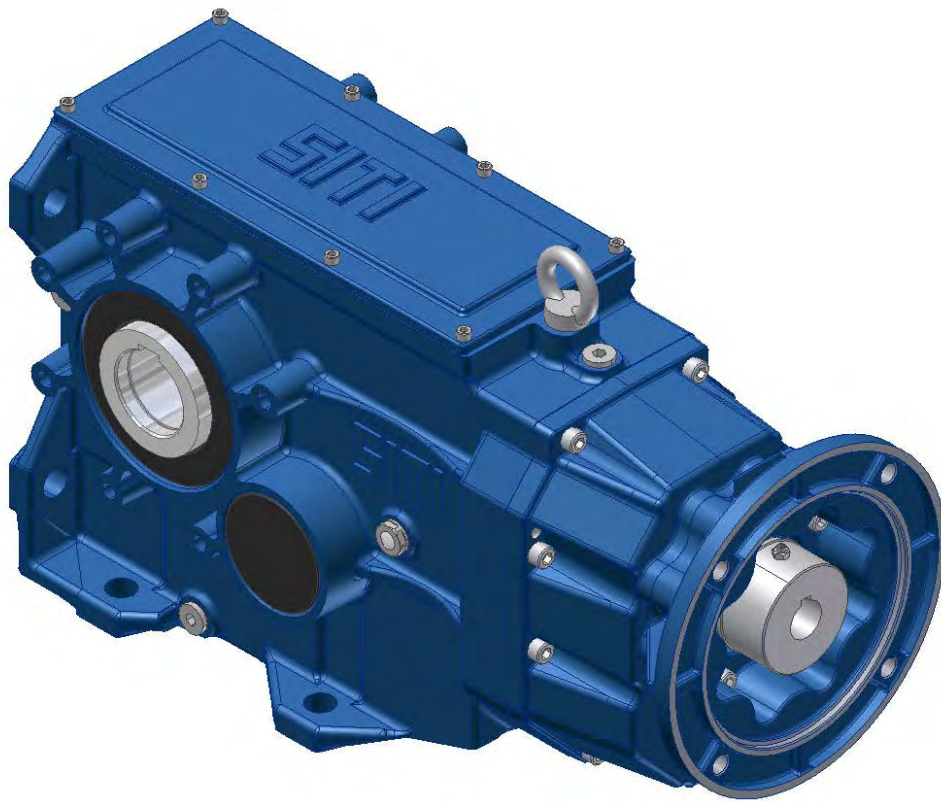


OPTIONAL
 Albero lento semplice / doppio
 Single / double output shaft
 Einseitige / doppelseitige Abtriebswelle

Arbre petite vitesse simple/double
 Eje lento simple/doble
 Eixo de saída simples/duplo

BH 125

BH - MBH



$$M_{2\max} = 3000 \text{ Nm}$$

BH 125 50Hz

 Albero lento / Output shaft / Abtriebswelle
 Arbtre petite vitesse / Eje lento / Eixo de saída

D = 60 mm

i	2800			1400			900			RD	P _t
	n ₂	M ₂	kW ₁	n ₂	M ₂	kW ₁	n ₂	M ₂	kW ₁		
6,96	402	850	38,9	201	1000	22,9	129	1100	16,2	0,92	19
8,2	341	935	36,3	171	1100	21,4	110	1210	15,1	0,92	19
9,7	289	1020	33,5	144	1200	19,7	92,8	1320	13,9	0,92	19
11,54	243	978	27	121	1150	15,9	78	1265	11,2	0,92	19
13,93	201	1700	38,9	101	2000	22,9	64,6	2200	16,2	0,92	19
16,41	171	1785	34,7	85,3	2100	20,4	54,8	2310	14,4	0,92	19
19,4	144	1955	32,1	72,2	2300	18,9	46,4	2530	13,4	0,92	19
27,72	101	2125	24,4	50,5	2500	14,4	32,5	2750	10,2	0,92	19
31,55	88,7	2380	24	44,4	2800	14,1	28,5	3000	9,74	0,92	19
36,18	77,4	2380	21	38,7	2800	12,3	24,9	3000	8,49	0,92	19
41,91	66,8	2465	18,7	33,4	2900	11	21,5	3000	7,33	0,92	19
49,17	56,9	2465	16	28,5	2900	9,4	18,3	3000	6,25	0,92	19
58,65	47,7	2465	13,4	23,9	2900	7,88	15,3	3000	5,24	0,92	19
64,58	43,4	2465	12,2	21,7	2900	7,16	13,9	3000	4,76	0,92	19
72,65	38,5	2550	11,2	19,3	3000	6,58	12,4	3000	4,23	0,92	19
85,22	32,9	2550	9,54	16,4	3000	5,61	10,6	3000	3,61	0,92	19
101,67	27,5	2550	7,99	13,8	3000	4,7	8,85	3000	3,02	0,92	19
111,94	25	2550	7,26	12,5	3000	4,27	8,04	3000	2,75	0,92	19
138,67	20,2	2550	5,86	10,1	3000	3,45	6,49	3000	2,22	0,92	19
156,48	17,9	2550	5,19	8,95	3000	3,05	5,75	3000	1,96	0,92	19
181,21	15,5	2550	4,48	7,73	3000	2,64	4,97	3000	1,7	0,92	19
201,5	13,9	2550	4,03	6,95	3000	2,37	4,47	3000	1,53	0,92	19
226,3	12,4	2550	3,59	6,19	3000	2,11	3,98	3000	1,36	0,92	19

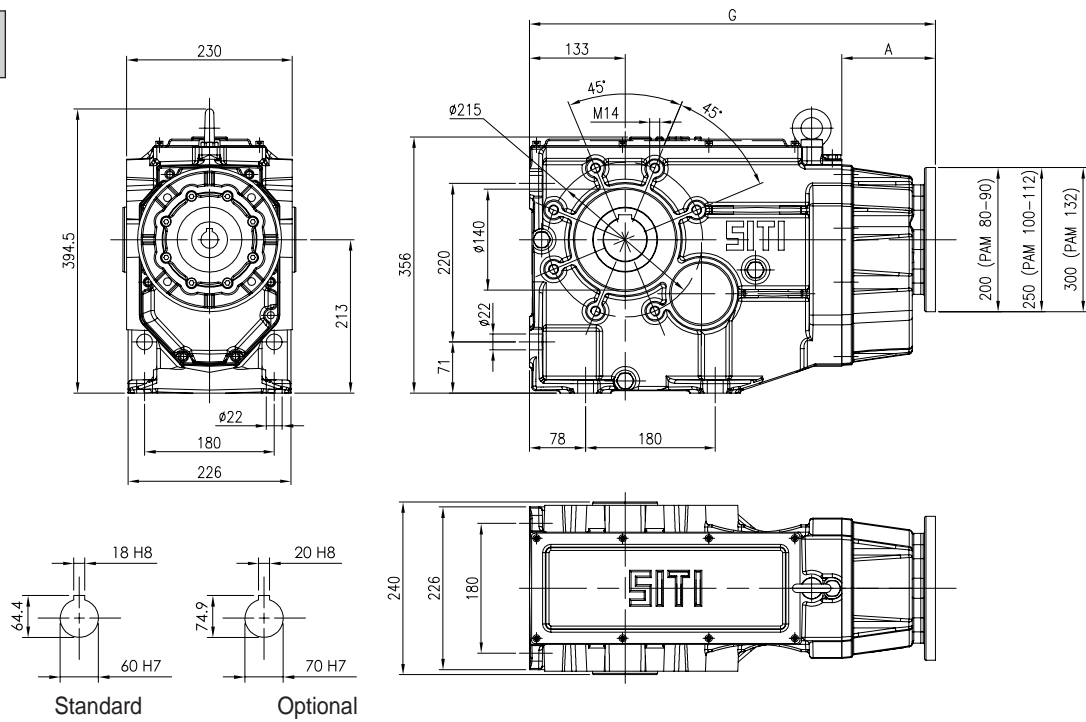
BH 125 60Hz

 Albero lento / Output shaft / Abtriebswelle
 Arbtre petite vitesse / Eje lento / Eixo de saída

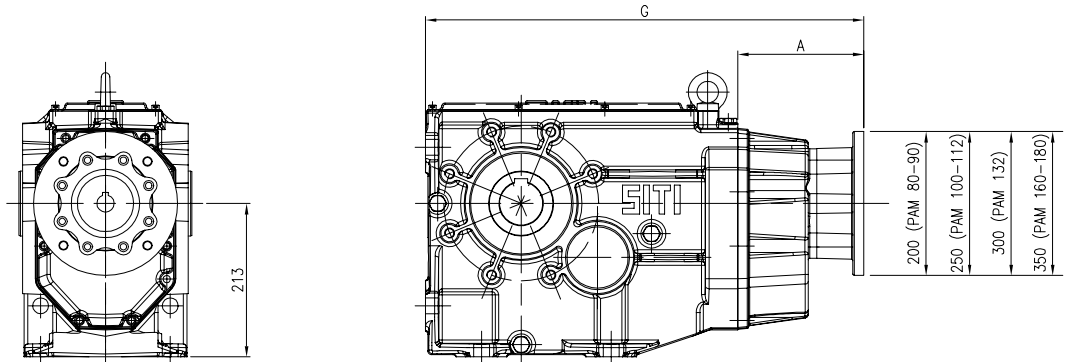
D = 60 mm

i	3360			1680			1080			RD	P _t
	n ₂	M ₂	kW ₁	n ₂	M ₂	kW ₁	n ₂	M ₂	kW ₁		
6,96	483	765	42	241	930	25,6	155	1045	18,5	0,92	19
8,2	410	842	39,2	205	1023	23,9	132	1150	17,2	0,92	19
9,7	346	918	36,2	173	1116	22	111	1254	15,9	0,92	19
11,54	291	880	29,2	146	1070	17,7	93,6	1202	12,8	0,92	19
13,93	241	1530	42	121	1860	25,5	77,5	2090	18,4	0,92	19
16,41	205	1607	37,4	102	1953	22,8	65,8	2195	16,4	0,92	19
19,4	173	1760	34,7	86,6	2139	21,1	55,7	2404	15,2	0,92	19
27,72	121	1913	26,4	60,6	2325	16	39	2613	11,6	0,92	19
31,55	106	2142	26	53,2	2604	15,8	34,2	2850	11,1	0,92	19
36,18	92,9	2142	22,6	46,4	2604	13,8	29,9	2850	9,68	0,92	19
41,91	80,2	2219	20,2	40,1	2697	12,3	25,8	2850	8,36	0,92	19
49,17	68,3	2219	17,3	34,2	2697	10,5	22	2850	7,12	0,92	19
58,65	57,3	2219	14,5	28,6	2697	8,79	18,4	2850	5,97	0,92	19
64,58	52	2219	13,1	26	2697	7,99	16,7	2850	5,42	0,92	19
72,65	46,2	2295	12,1	23,1	2790	7,34	14,9	2850	4,82	0,92	19
85,22	39,4	2295	10,3	19,7	2790	6,26	12,7	2850	4,11	0,92	19
101,67	33	2295	8,63	16,5	2790	5,25	10,6	2850	3,45	0,92	19
111,94	30	2295	7,84	15	2790	4,77	9,65	2850	3,13	0,92	19
138,67	24,2	2295	6,33	12,1	2790	3,85	7,79	2850	2,53	0,92	19
156,48	21,5	2295	5,61	10,7	2790	3,41	6,9	2850	2,24	0,92	19
181,21	18,5	2295	4,84	9,27	2790	2,94	5,96	2850	1,93	0,92	19
201,5	16,7	2295	4,36	8,34	2790	2,65	5,36	2850	1,74	0,92	19
226,3	14,8	2295	3,88	7,42	2790	2,36	4,77	2850	1,55	0,92	19

MBH 125



MBHGC 125

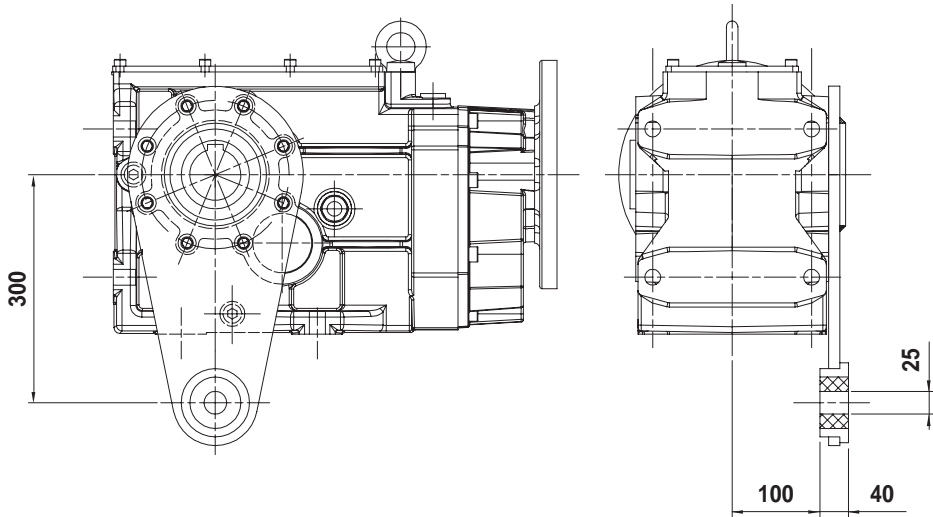
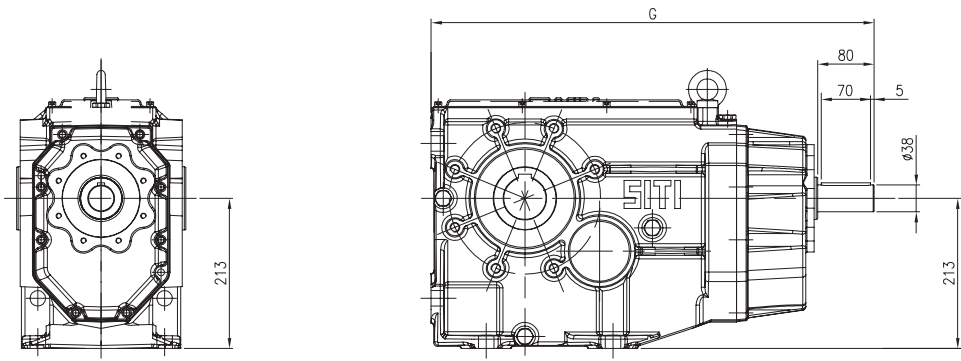


	A	A*	G	G*
BH 125			628,5	
MBH125 PAM 80	100	130	534	563,5
MBH125 PAM 90	100	130	534	563,5
MBH125 PAM 100	130		563,5	
MBH125 PAM 112	130		563,5	
MBH125 PAM 132	130		563,5	
MBHGC125 GR.80	175		608,5	
MBHGC125 GR.90	175		608,5	
MBHGC125 GR.100	175		608,5	
MBHGC125 GR.112	175		608,5	
MBHGC125 GR.132	210		643	
MBHGC125 GR.160	240		673,5	
MBHGC125 GR.180	240		673,5	

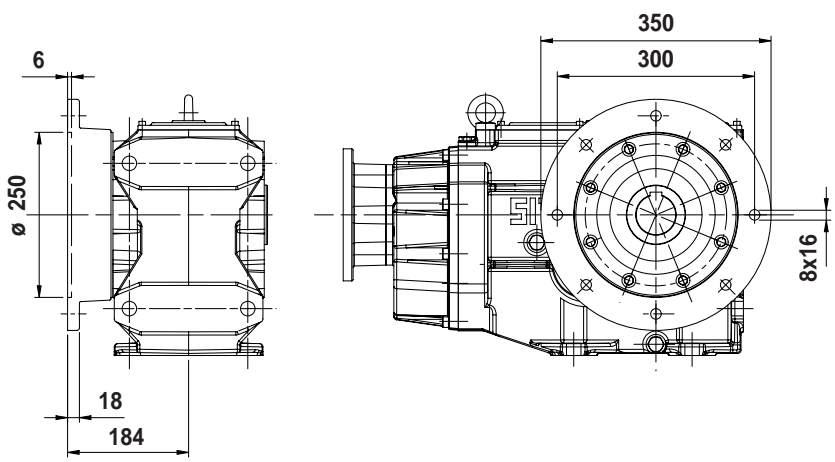
i	MBH					MBHGC						
	80	90	100	112	132	80	90	100	112	132	160	180
6,96												
8,20												
9,70												
11,54												
13,93												
16,41												
19,40												
27,72												
31,55												
36,18												
41,91												
49,17												
58,65												
64,58												
72,65												
85,22												
101,67												
111,94												
138,67												
156,48												
181,21												
201,50												
226,30												

- * Con antiretro.
- * With backstop.
- * Mit Rücklaufsperr.
- * Avec dispositif anti-retour.
- * Con dispositivo antiretorno.
- * Com o dispositivo contra-recuo.

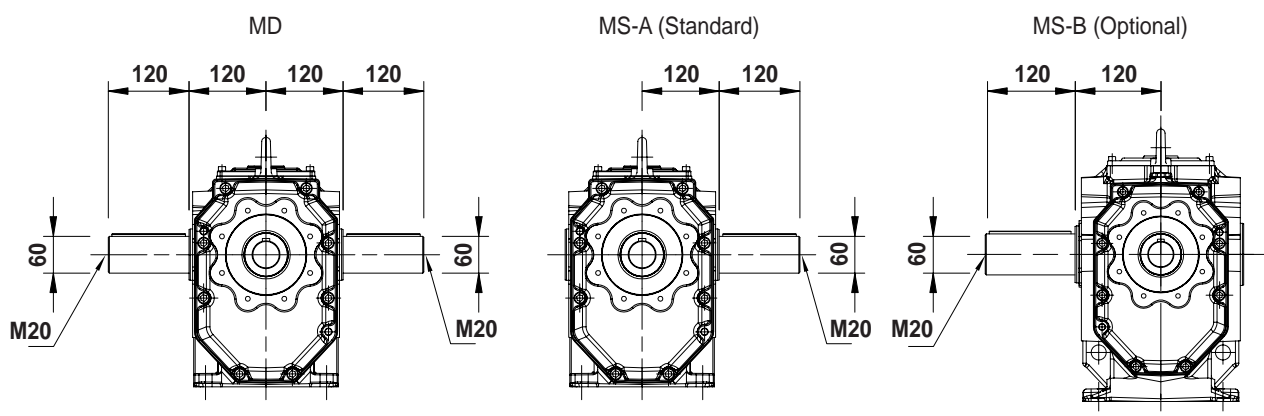
BH 125



OPTIONAL
 Braccio di reazione
 Torque arm
 Drehmomentstutze
 Bras de réaction
 Brazo de reacción
 Braço de torção



OPTIONAL
 Flange in uscita
 Output flanges
 Abtriebsflansche
 Brides de sortie
 Bidas en salida
 Flange de saída

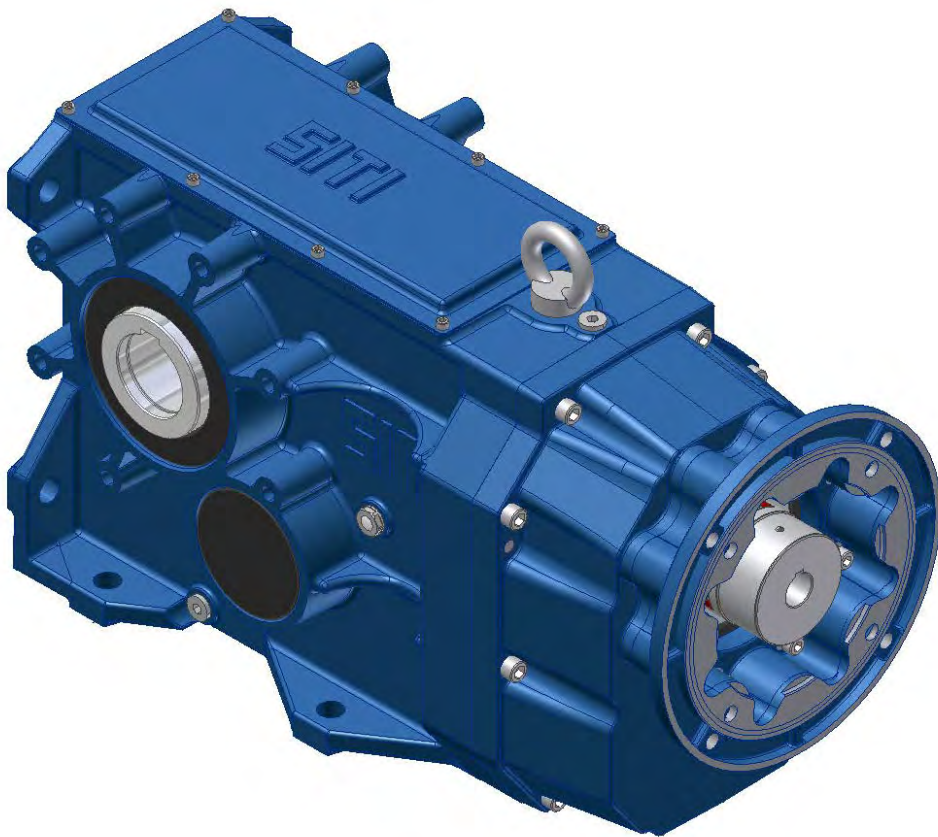


OPTIONAL
 Albero lento semplice / doppio
 Single / double output shaft
 Einseitige / doppelseitige Abtriebswelle

Arbre petite vitesse simple/double
 Eje lento simple/doble
 Eixo de saída simples/duplo

BH 140

BH - MBH



$$M_{2\max} = 5000 \text{ Nm}$$

BH 140 50Hz

 Albero lento / Output shaft / Abtriebswelle
 Arbre petite vitesse / Eje lento / Eixo de saída

D = 70 mm

i	2800			1400			900			RD	P _t
	n ₂	M ₂	kW ₁	n ₂	M ₂	kW ₁	n ₂	M ₂	kW ₁		
7,64	366	2000	83,4	183	2500	52,1	118	2750	36,9	0,92	31
9,35	299	2080	70,9	150	2600	44,3	96,3	2860	31,3	0,92	31
10,93	256	2240	65,3	128	2800	40,8	82,3	3080	28,9	0,92	31
12,09	232	2560	67,5	116	3200	42,2	74,4	3520	29,8	0,92	31
14,79	189	2680	57,7	94,7	3350	36,1	60,9	3685	25,5	0,92	31
17,28	162	2920	53,9	81	3650	33,7	52,1	4015	23,8	0,92	31
19,24	146	3200	53	72,8	4000	33,1	46,8	4400	23,4	0,92	31
20,96	134	3200	48,7	66,8	4000	30,4	42,9	4400	21,5	0,92	31
22,77	123	3520	49,3	61,5	4400	30,8	39,5	4840	21,8	0,92	31
25,64	109	3680	45,7	54,6	4600	28,6	35,1	5000	20	0,92	31
31,01	90,3	3760	38,6	45,1	4700	24,2	29	5000	16,5	0,92	31
33,36	83,9	3680	35,2	42	4600	22	27	5000	15,4	0,92	31
35,58	78,7	3840	34,4	39,3	4800	21,5	25,3	5000	14,4	0,92	31
41,3	67,8	4000	30,9	33,9	5000	19,3	21,8	5000	12,4	0,92	31
48,65	57,5	4250	27,8	28,8	5000	16,4	18,5	5000	10,5	0,92	31
64,7	43,3	4250	20,9	21,6	5000	12,3	13,9	5000	7,92	0,92	31
81,33	34,4	4250	16,7	17,2	5000	9,8	11,1	5000	6,3	0,92	31
101,33	27,6	4250	13,4	13,8	5000	7,86	8,88	5000	5,05	0,92	31
125,12	22,4	4250	10,8	11,2	5000	6,37	7,19	5000	4,09	0,92	31
140,98	19,9	4250	9,61	9,93	5000	5,65	6,38	5000	3,63	0,92	31
162,12	17,3	4250	8,35	8,64	5000	4,91	5,55	5000	3,16	0,92	31
182,1	15,4	4250	7,44	7,69	5000	4,38	4,94	5000	2,81	0,92	31

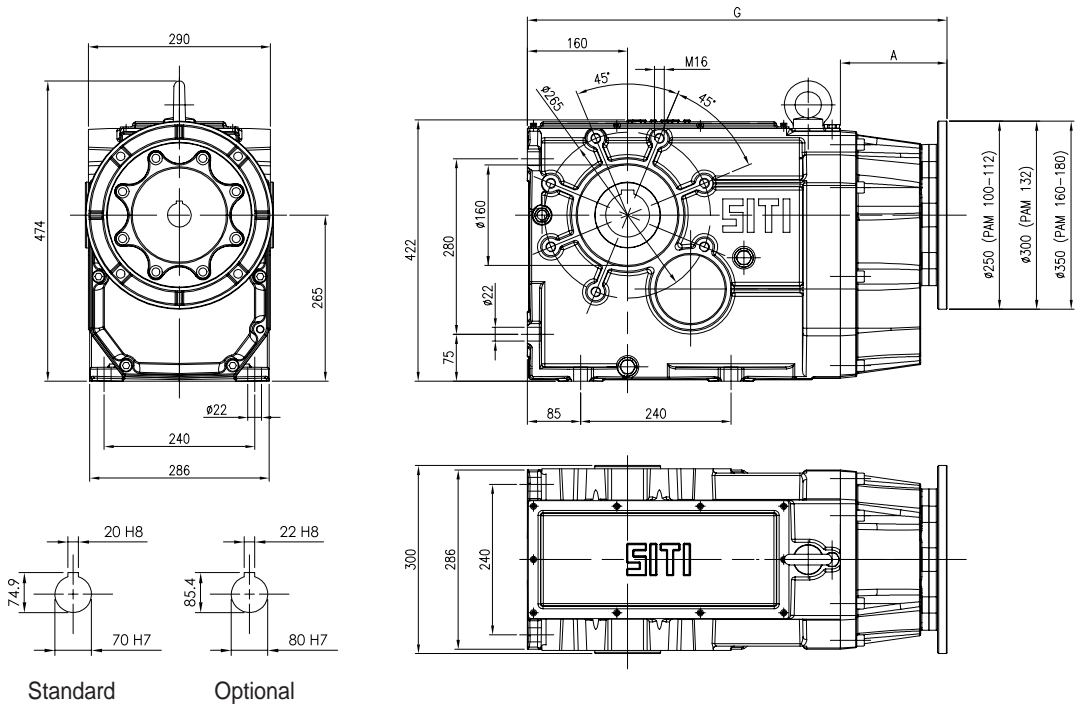
BH 140 60Hz

 Albero lento / Output shaft / Abtriebswelle
 Arbre petite vitesse / Eje lento / Eixo de saída

D = 70 mm

i	3360			1680			1080			RD	P _t
	n ₂	M ₂	kW ₁	n ₂	M ₂	kW ₁	n ₂	M ₂	kW ₁		
7,64	440	1800	90,1	220	2325	58,2	141	2613	42	0,92	31
9,35	359	1872	76,6	180	2418	49,4	116	2717	35,7	0,92	31
10,93	307	2016	70,5	154	2604	45,6	98,8	2926	32,9	0,92	31
12,09	278	2304	72,9	139	2976	47,1	89,3	3344	34	0,92	31
14,79	227	2412	62,4	114	3116	40,3	73	3501	29,1	0,92	31
17,28	194	2628	58,2	97,2	3395	37,6	62,5	3814	27,1	0,92	31
19,24	175	2880	57,2	87,3	3720	37	56,1	4180	26,7	0,92	31
20,96	160	2880	52,5	80,2	3720	33,9	51,5	4180	24,5	0,92	31
22,77	148	3168	53,2	73,8	4092	34,4	47,4	4598	24,8	0,92	31
25,64	131	3312	49,4	65,5	4278	31,9	42,1	4750	22,8	0,92	31
31,01	108	3384	41,7	54,2	4371	27	34,8	4750	18,8	0,92	31
33,36	101	3312	38	50,4	4278	24,5	32,4	4750	17,5	0,92	31
35,58	94,4	3456	37,1	47,2	4464	24	30,4	4750	16,4	0,92	31
41,3	81,4	3600	33,3	40,7	4650	21,5	26,2	4750	14,1	0,92	31
48,65	69,1	3825	30,1	34,5	4650	18,3	22,2	4750	12	0,92	31
64,7	51,9	3825	22,6	26	4650	13,7	16,7	4750	9,02	0,92	31
81,33	41,3	3825	18	20,7	4650	10,9	13,3	4750	7,18	0,92	31
101,33	33,2	3825	14,4	16,6	4650	8,77	10,7	4750	5,76	0,92	31
125,12	26,9	3825	11,7	13,4	4650	7,11	8,63	4750	4,67	0,92	31
140,98	23,8	3825	10,4	11,9	4650	6,31	7,66	4750	4,14	0,92	31
162,12	20,7	3825	9,02	10,4	4650	5,48	6,66	4750	3,6	0,92	31
182,1	18,5	3825	8,03	9,23	4650	4,88	5,93	4750	3,21	0,92	31

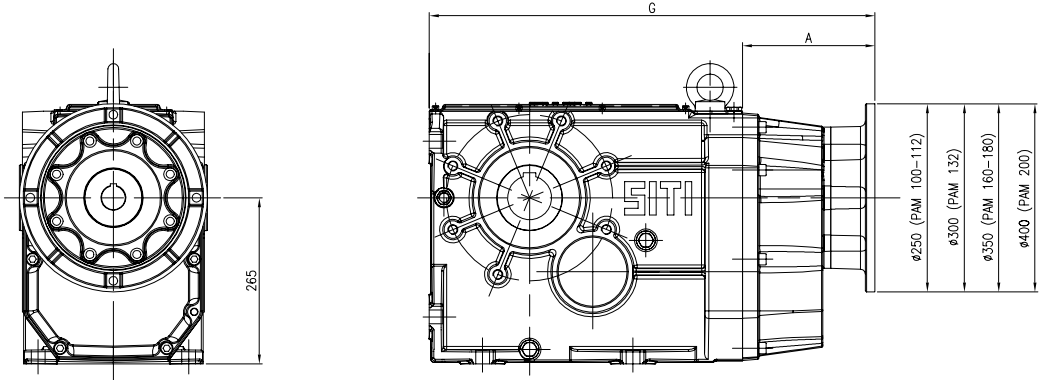
MBH 140



Standard

Optional

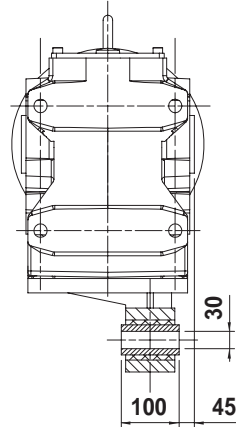
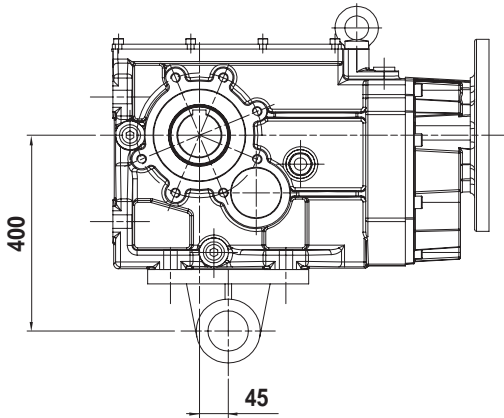
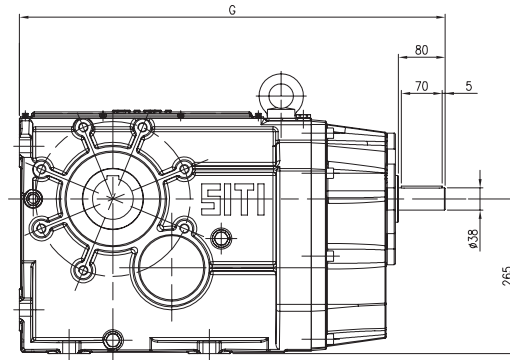
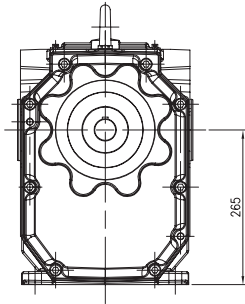
MBHGC 140



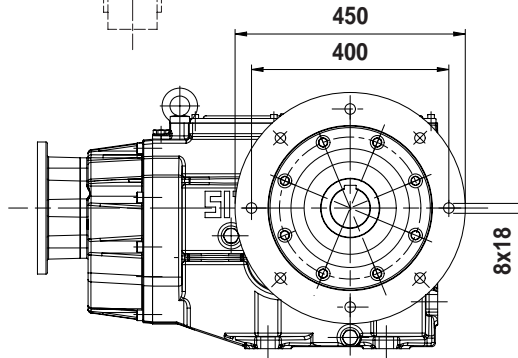
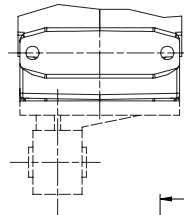
	A	G
BH 140		728,5
MBH140 PAM 100	170	669,5
MBH140 PAM 112	170	669,5
MBH140 PAM 132	170	669,5
MBH140 PAM 160	170	669,5
MBHGC140 GR.100	211	710,5
MBHGC140 GR.112	211	710,5
MBHGC140 GR.132	211	710,5
MBHGC140 GR.160	270	769,5
MBHGC140 GR.180	270	769,5
MBHGC140 GR.200	270	769,5

i	MBH				MBHGC					
	100	112	132	160	100	112	132	160	180	200
7,64										
9,35										
10,93										
12,09										
14,79										
17,28										
19,24										
20,96										
22,77										
25,64										
31,01										
33,36										
35,58										
41,30										
48,65										
64,70										
81,33										
101,33										
125,12										
140,98										
162,12										
182,10										

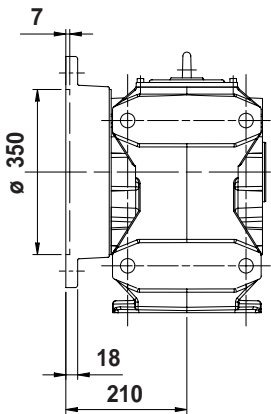
BH 140



OPTIONAL
 Braccio di reazione
 Torque arm
 Drehmomentstutze
 Bras de réaction
 Brazo de reacción
 Braço de torção



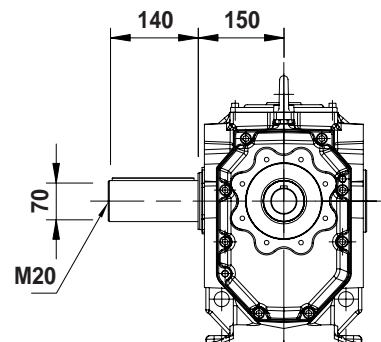
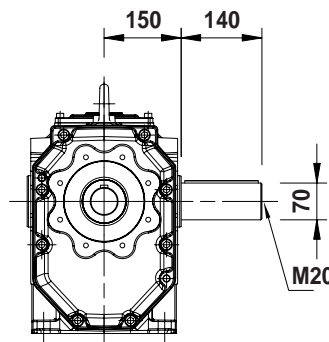
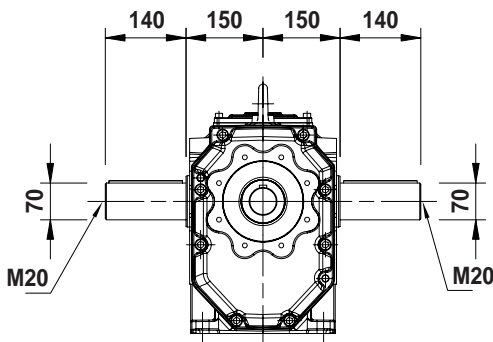
OPTIONAL
 Flange in uscita
 Output flanges
 Abtriebsflansche
 Brides de sortie
 Bidas en salida
 Flange de saída



MD

MS-A (Standard)

MS-B (Optional)

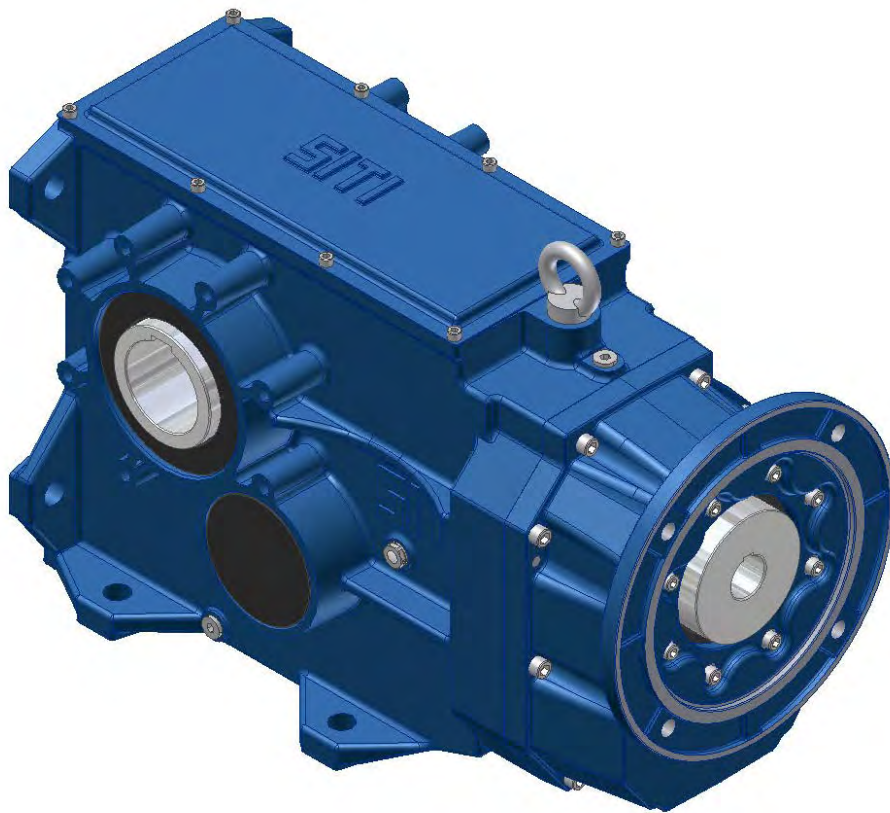


OPTIONAL
 Albero lento semplice / doppio
 Single / double output shaft
 Einseitige / doppelseitige Abtriebswelle

Arbre petite vitesse simple/double
 Eje lento simple/doble
 Eixo de saída simples/duplo

BH 160

BH - MBH



$$M_{2\max} = 8000 \text{ Nm}$$

BH 160 50Hz

 Albero lento / Output shaft / Abtriebswelle
 Arbtre petite vitesse / Eje lento / Eixo de saída

D = 90 mm

i	2800			1400			900			RD	P _t
	n ₂	M ₂	kW ₁	n ₂	M ₂	kW ₁	n ₂	M ₂	kW ₁		
7,56	370	2600	110	185	3250	68,5	119	3575	48,4	0,92	45
9,24	303	2880	99,3	152	3600	62,1	97,4	3960	43,9	0,92	45
10,8	259	3200	94,4	130	4000	59	83,3	4400	41,7	0,92	45
12,35	227	3840	99,1	113	4800	61,9	72,9	5280	43,8	0,92	45
15,1	185	4400	92,9	92,7	5500	58	59,6	6050	41	0,92	45
17,65	159	4800	86,7	79,3	6000	54,2	51	6600	38,3	0,92	45
19,66	142	4800	77,8	71,2	6000	48,6	45,8	6600	34,4	0,92	45
23,26	120	5600	76,7	60,2	7000	48	38,7	7700	33,9	0,92	45
26,19	107	6000	73	53,5	7500	45,6	34,4	8000	31,3	0,92	45
31,67	88,4	6400	64,4	44,2	8000	40,3	28,4	8000	25,9	0,92	45
36,35	77	6400	56,1	38,5	8000	35,1	24,8	8000	22,5	0,92	45
42,19	66,4	6400	48,3	33,2	8000	30,2	21,3	8000	19,4	0,92	45
49,7	56,3	6400	41	28,2	8000	25,6	18,1	8000	16,5	0,92	45
54,9	51	6400	37,2	25,5	8000	23,2	16,4	8000	14,9	0,92	45
63	44,4	6800	34,4	22,2	8000	20,2	14,3	8000	13	0,92	45
73,73	38	6800	29,4	19	8000	17,3	12,2	8000	11,1	0,92	45
86,14	32,5	6800	25,2	16,3	8000	14,8	10,4	8000	9,51	0,92	45
103,5	27,1	6800	20,9	13,5	8000	12,3	8,7	8000	7,92	0,92	45
127,8	21,9	6800	17	11	8000	9,97	7,04	8000	6,41	0,92	45
144	19,4	6800	15	9,72	8000	8,85	6,25	8000	5,69	0,92	45
165,6	16,9	6800	13,1	8,45	8000	7,7	5,43	8000	4,95	0,92	45
186	15,1	6800	11,7	7,53	8000	6,85	4,84	8000	4,41	0,92	45

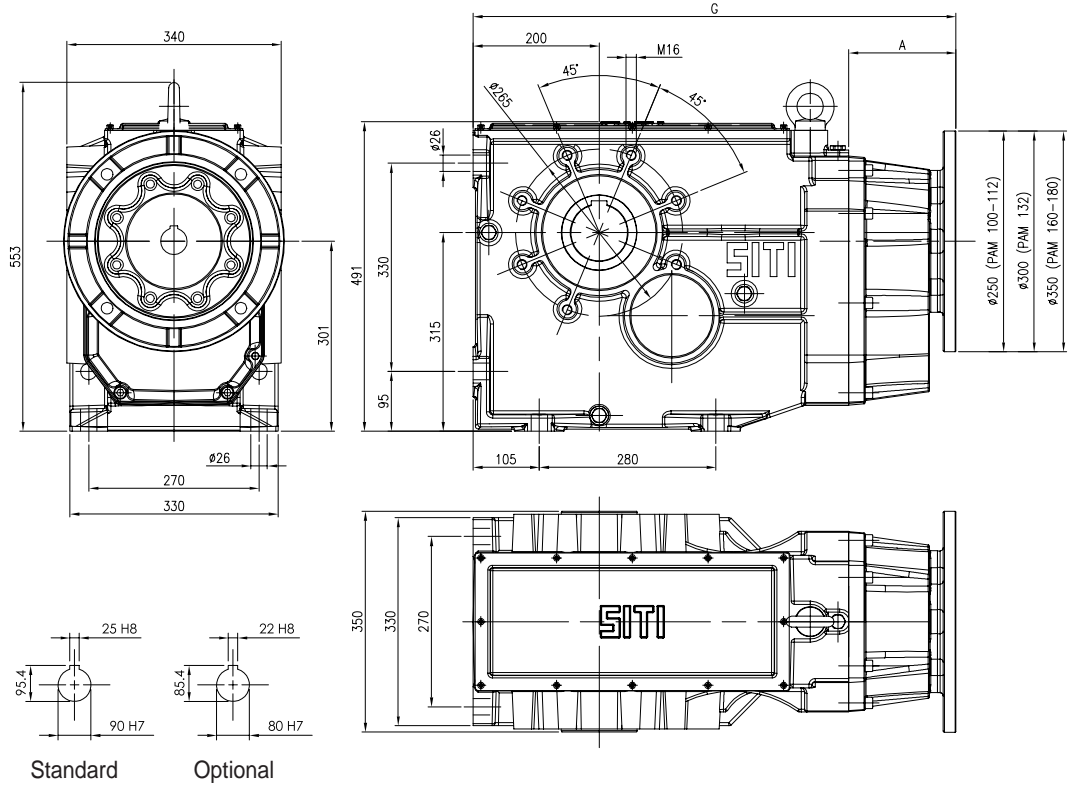
BH 160 60Hz

 Albero lento / Output shaft / Abtriebswelle
 Arbtre petite vitesse / Eje lento / Eixo de saída

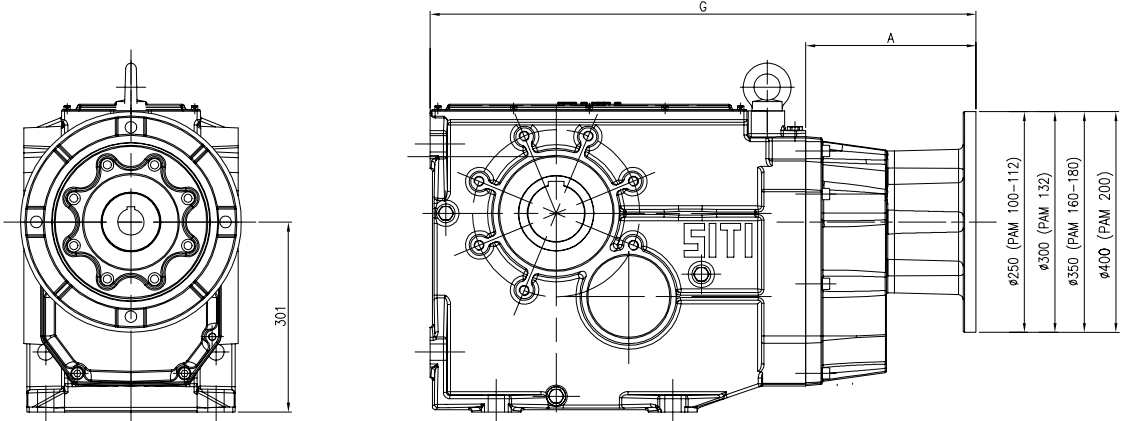
D = 90 mm

i	3360			1680			1080			RD	P _t
	n ₂	M ₂	kW ₁	n ₂	M ₂	kW ₁	n ₂	M ₂	kW ₁		
7,56	444	2340	118	222	3023	76,4	143	3396	55,2	0,92	45
9,24	364	2592	107	182	3348	69,3	117	3762	50	0,92	45
10,8	311	2880	102	156	3720	65,9	100	4180	47,6	0,92	45
12,35	272	3456	107	136	4464	69,1	87,4	5016	49,9	0,92	45
15,1	223	3960	100	111	5115	64,8	71,5	5748	46,8	0,92	45
17,65	190	4320	93,6	95,2	5580	60,5	61,2	6270	43,7	0,92	45
19,66	171	4320	84	85,5	5580	54,3	54,9	6270	39,2	0,92	45
23,26	144	5040	82,9	72,2	6510	53,5	46,4	7315	38,7	0,92	45
26,19	128	5400	78,9	64,1	6975	50,9	41,2	7600	35,7	0,92	45
31,67	106	5760	69,6	53	7440	44,9	34,1	7600	29,5	0,92	45
36,35	92,4	5760	60,6	46,2	7440	39,1	29,7	7600	25,7	0,92	45
42,19	79,6	5760	52,2	39,8	7440	33,7	25,6	7600	22,1	0,92	45
49,7	67,6	5760	44,3	33,8	7440	28,6	21,7	7600	18,8	0,92	45
54,9	61,2	5760	40,1	30,6	7440	25,9	19,7	7600	17	0,92	45
63	53,3	6120	37,2	26,7	7440	22,6	17,1	7600	14,8	0,92	45
73,73	45,6	6120	31,7	22,8	7440	19,3	14,6	7600	12,7	0,92	45
86,14	39	6120	27,2	19,5	7440	16,5	12,5	7600	10,8	0,92	45
103,5	32,5	6120	22,6	16,2	7440	13,7	10,4	7600	9,03	0,92	45
127,8	26,3	6120	18,3	13,1	7440	11,1	8,45	7600	7,31	0,92	45
144	23,3	6120	16,3	11,7	7440	9,88	7,5	7600	6,49	0,92	45
165,6	20,3	6120	14,1	10,1	7440	8,59	6,52	7600	5,64	0,92	45
186	18,1	6120	12,6	9,03	7440	7,65	5,81	7600	5,02	0,92	45

MBH 160



MBHGC 160



	A	G
BH 160		854,5
MBH160 PAM 100	170	765,5
MBH160 PAM 112	170	765,5
MBH160 PAM 132	170	765,5
MBH160 PAM 160	170	765,5
MBHGC160 GR.100	211	806,5
MBHGC160 GR.112	211	806,5
MBHGC160 GR.132	211	806,5
MBHGC160 GR.160	270	865,5
MBHGC160 GR.180	270	865,5
MBHGC160 GR.200	270	865,5

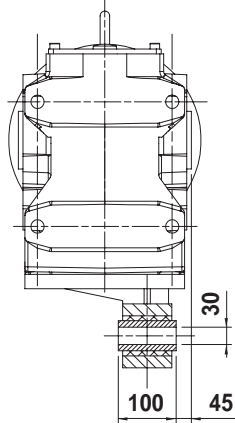
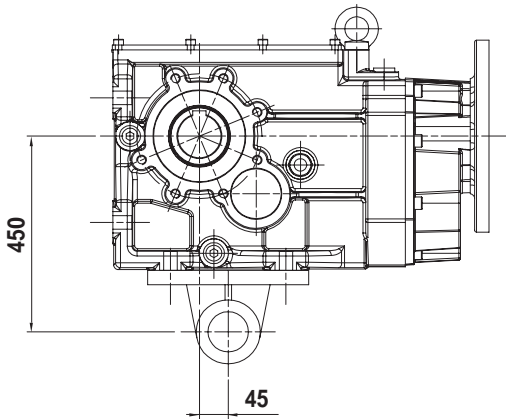
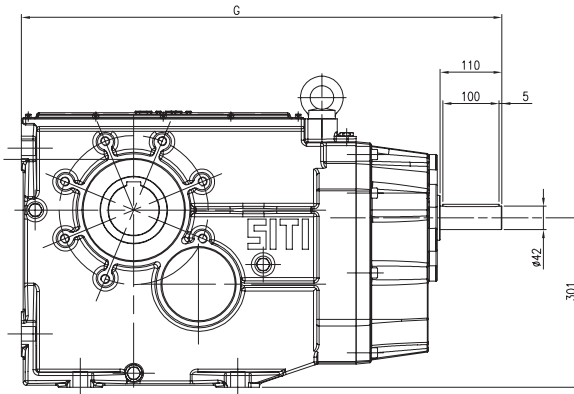
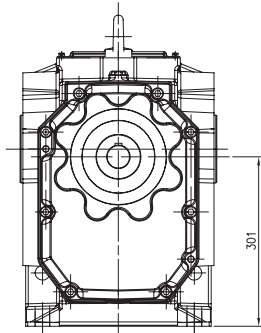
i	MBH				MBHGC					
	100	112	132	160	100	112	132	160	180	200
7,56										
9,24										
10,80										
12,35										
15,10										
17,65										
19,66										
23,26										
26,19										
31,67										
36,35										
42,19										
49,70										
54,90										
63,00										
73,73										
86,14										
103,50										
127,80										
144,00										
165,60										
186,00										

I motori grandezza 225 possono essere montati solo in tipologia B3, con giunto senza campana.
 Les moteurs taille 225 peuvent être montés seulement en type B3, avec joint sans cloche.

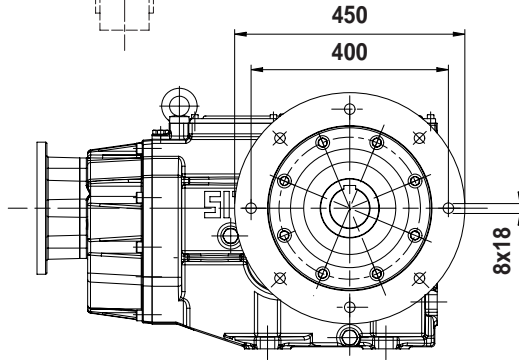
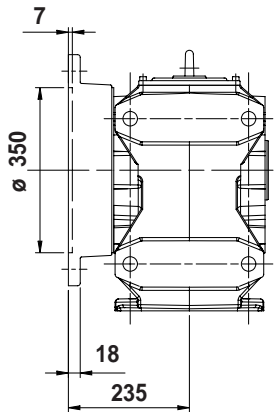
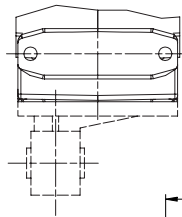
Motor size 225 can be mounted only in B3 type, with coupling but without bell-housing.
 Los motores de tamaño 225 pueden montarse solo en la tipología B3, con junta sin campana.

Die Motoren in Baugröße 225 koennen nur in Bauform B3 eingebaut werden; mit Kupplung aber ohne Glocke.
 Os motores tamanho 225 podem ser montados apenas na tipologia B3, com acoplamento sem campana.

BH 160



OPTIONAL
 Braccio di reazione
 Torque arm
 Drehmomentstütze
 Bras de réaction
 Brazo de reacción
 Braço de torção

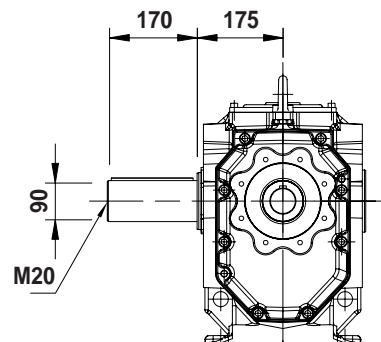
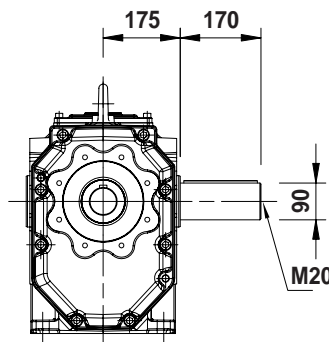
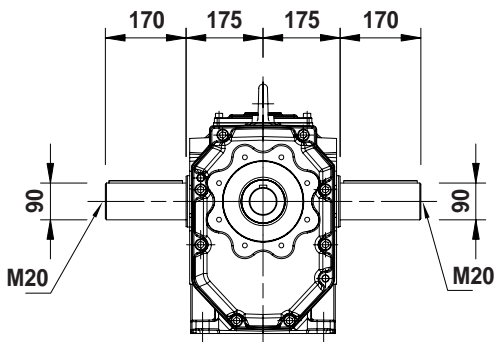


OPTIONAL
 Flange in uscita
 Output flanges
 Abtriebsflansche
 Brides de sortie
 Bidas en salida
 Flange de saída

MD

MS-A (Standard)

MS-B (Optional)

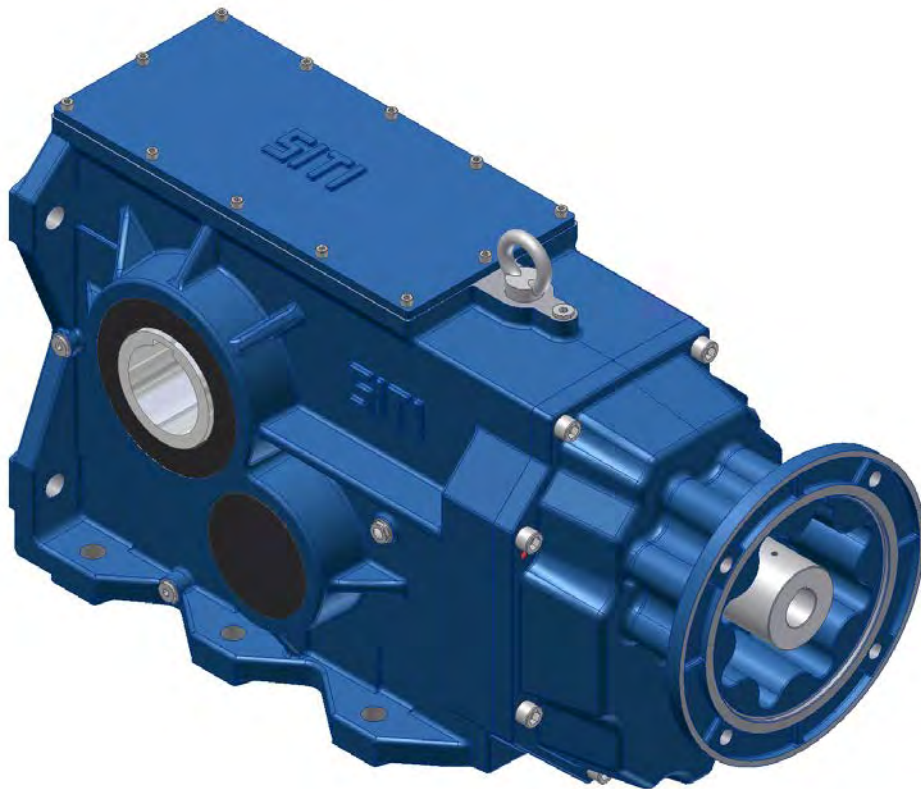


OPTIONAL
 Albero lento semplice / doppio
 Single / double output shaft
 Einseitige / doppelseitige Abtriebswelle

Arbre petite vitesse simple/double
 Eje lento simple/doble
 Eixo de saída simples/duplo

BH 180

BH - MBH



$$M_2^{\max} = 11000 \text{ Nm}$$

BH 180 50Hz

 Albero lento / Output shaft / Abtriebswelle
 Arbtre petite vitesse / Eje lento / Eixo de saída

D = 100 mm

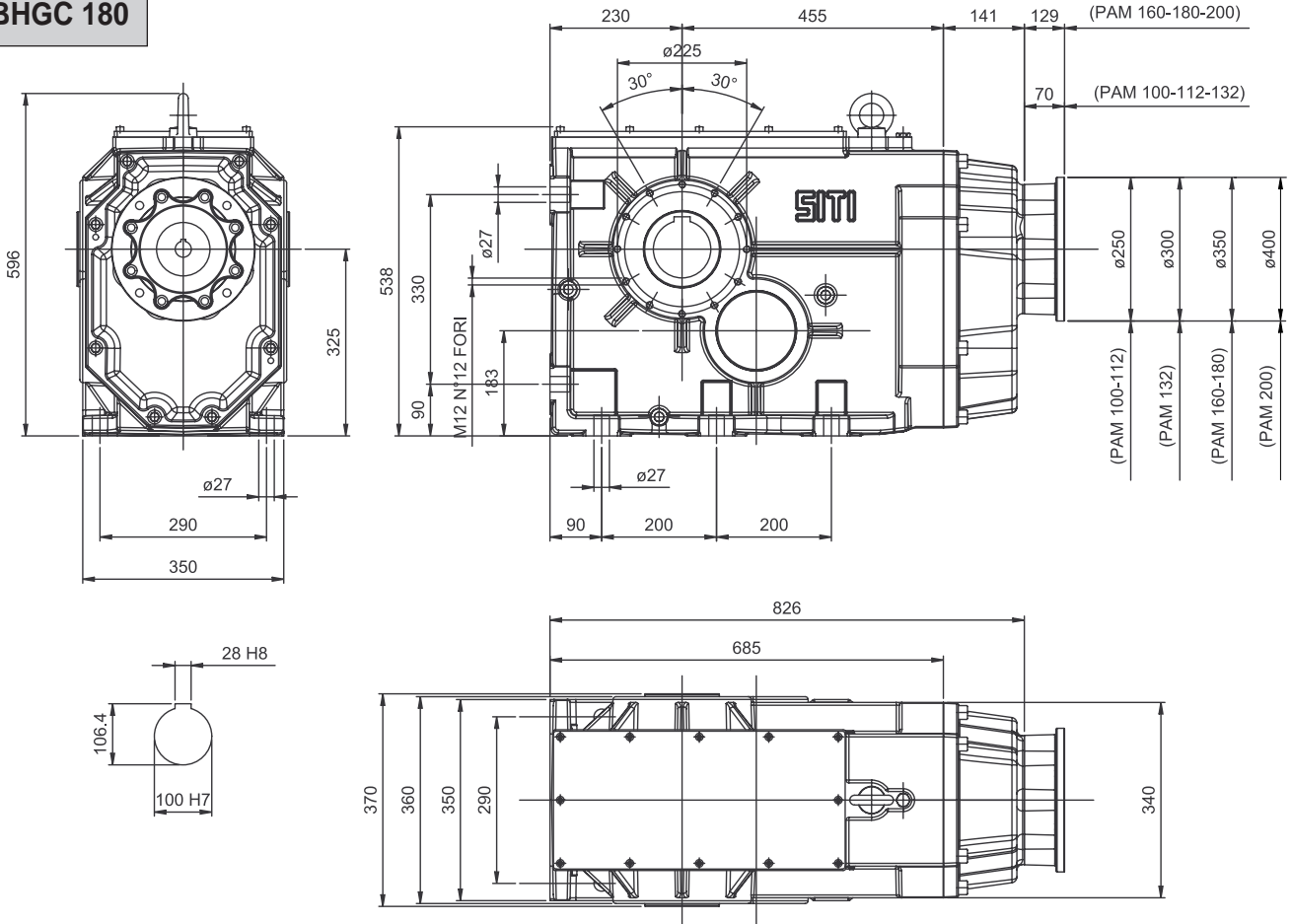
i	2800			1400			900			RD	P _t
	n ₂	M ₂	kW ₁	n ₂	M ₂	kW ₁	n ₂	M ₂	kW ₁		
7,94	353	4100	165	176	5000	100	113	5000	64,5	0,92	48
9,38	299	4100	139	149	5000	84,9	95,9	5000	54,6	0,92	48
10,67	262	4100	122	131	5000	74,7	84,3	5500	52,8	0,92	48
13,04	215	5800	142	107	7500	91,6	69	8250	64,8	0,92	48
15,41	182	6500	134	90,9	8500	87,9	58,4	8500	56,5	0,92	48
17,52	160	6885	125	79,9	8500	77,3	51,4	9000	52,6	0,92	48
20,93	134	7290	111	66,9	9000	68,5	43	9900	48,5	0,92	48
24,08	116	7695	102	58,1	9500	62,9	37,4	10000	42,5	0,92	48
26,56	105	7695	92,3	52,7	9500	57	33,9	10000	38,6	0,92	48
31,03	90,2	8100	83,2	45,1	10000	51,4	29	10000	33	0,92	48
34,65	80,8	8100	74,5	40,4	10000	46	26	10000	29,6	0,92	48
41,44	67,6	8100	62,3	33,8	10000	38,5	21,7	10000	24,7	0,92	48
47,22	59,3	8925	60,2	29,6	10500	35,4	19,1	10500	22,8	0,92	48
54,45	51,4	8925	52,2	25,7	10500	30,7	16,5	10500	19,8	0,92	48
63,75	43,9	9350	46,7	22	11000	27,5	14,1	11000	17,7	0,92	48
93,5	29,9	9350	31,9	15	11000	18,7	9,63	11000	12,1	0,92	48
110,5	25,3	9350	27	12,7	11000	15,9	8,14	11000	10,2	0,92	48
145,66	19,2	9350	20,5	9,62	11000	12	6,18	11000	7,74	0,92	48
162,07	17,3	9350	18,4	8,64	11000	10,8	5,55	11000	6,95	0,92	48
182,12	15,4	9350	16,4	7,69	11000	9,62	4,94	11000	6,19	0,92	48

BH 180 60Hz

 Albero lento / Output shaft / Abtriebswelle
 Arbtre petite vitesse / Eje lento / Eixo de saída

D = 100 mm

i	3360			1680			1080			RD	P _t
	n ₂	M ₂	kW ₁	n ₂	M ₂	kW ₁	n ₂	M ₂	kW ₁		
7,94	423	3690	178	212	4650	112	136	4750	73,5	0,92	48
9,38	358	3690	150	179	4650	94,8	115	4750	62,2	0,92	48
10,67	315	3690	132	157	4650	83,3	101	5225	60,2	0,92	48
13,04	258	5220	153	129	6975	102	82,8	7838	73,9	0,92	48
15,41	218	5850	145	109	7905	98,1	70,1	8075	64,4	0,92	48
17,52	192	6197	135	95,9	7905	86,3	61,6	8550	60	0,92	48
20,93	161	6561	120	80,3	8370	76,5	51,6	9405	55,2	0,92	48
24,08	140	6926	110	69,8	8835	70,2	44,9	9500	48,5	0,92	48
26,56	127	6926	99,7	63,3	8835	63,6	40,7	9500	44	0,92	48
31,03	108	7290	89,8	54,1	9300	57,3	34,8	9500	37,6	0,92	48
34,65	97	7290	80,5	48,5	9300	51,3	31,2	9500	33,7	0,92	48
41,44	81,1	7290	67,3	40,5	9300	42,9	26,1	9500	28,2	0,92	48
47,22	71,2	8033	65,1	35,6	9765	39,5	22,9	9975	26	0,92	48
54,45	61,7	8033	56,4	30,9	9765	34,3	19,8	9975	22,5	0,92	48
63,75	52,7	8415	50,5	26,4	10230	30,7	16,9	10450	20,1	0,92	48
93,5	35,9	8415	34,4	18	10230	20,9	11,6	10450	13,7	0,92	48
110,5	30,4	8415	29,1	15,2	10230	17,7	9,77	10450	11,6	0,92	48
145,66	23,1	8415	22,1	11,5	10230	13,4	7,42	10450	8,82	0,92	48
162,07	20,7	8415	19,9	10,4	10230	12,1	6,66	10450	7,93	0,92	48
182,12	18,4	8415	17,7	9,22	10230	10,7	5,93	10450	7,05	0,92	48

MBHGC 180


i	MBHGC					
	100	112	132	160	180	200
7,94						
9,38						
10,67						
13,04						
15,41						
17,52						
20,93						
24,08						
26,56						
31,03						
34,65						
41,44						
47,22						
54,45						
63,75						
93,50						
110,50						
145,66						
162,07						
182,12						

I motori grandezza 225 e 250 possono essere montati solo in tipologia B3, con giunto senza campana.

Les moteurs taille 225 et 250 peuvent être montés seulement en type B3, avec joint sans cloche.

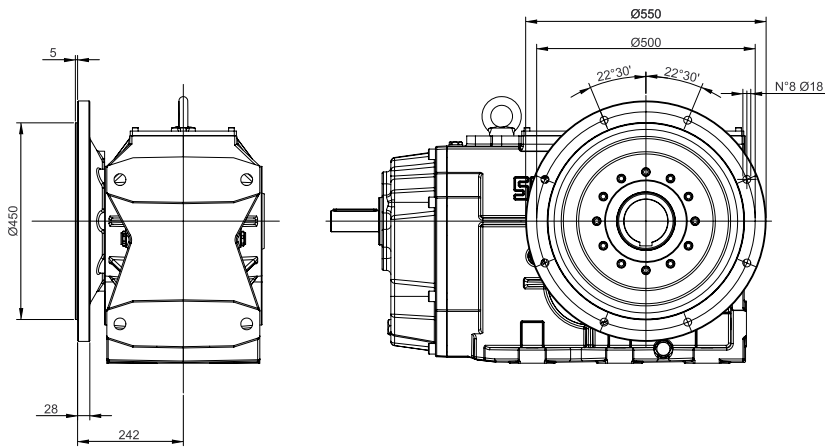
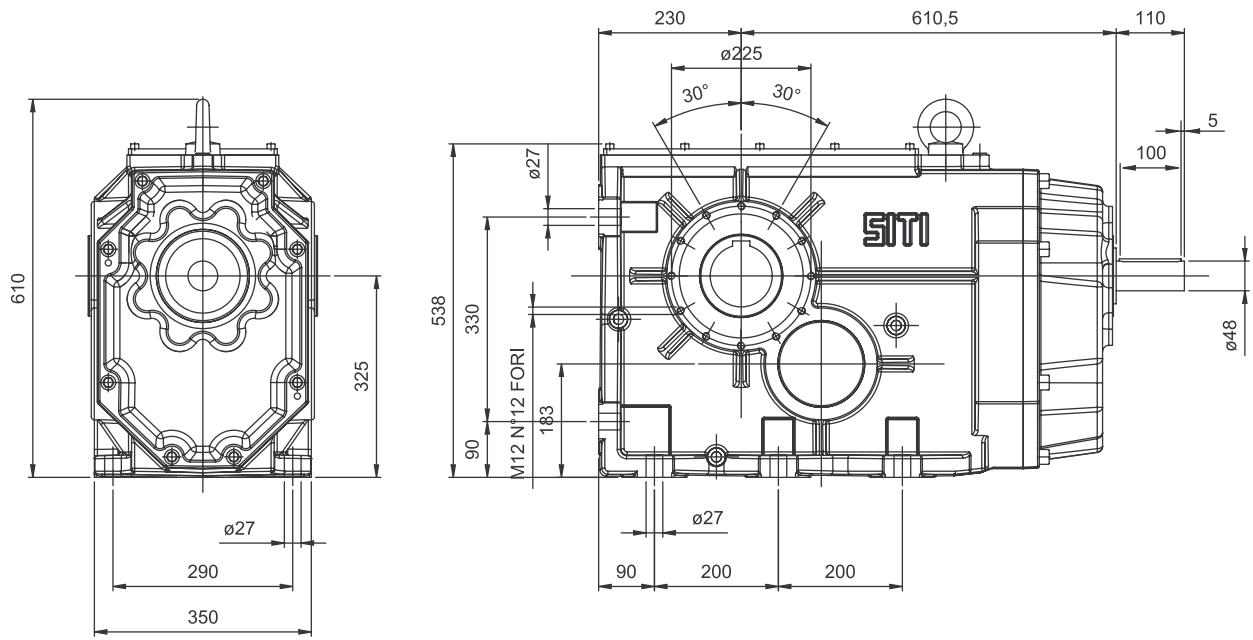
Motor size 225 and 250 can be mounted only in B3 type, with coupling but without bell-housing.

Los motores de tamaño 225 y 250 pueden montarse solo en la tipología B3, con junta sin campana.

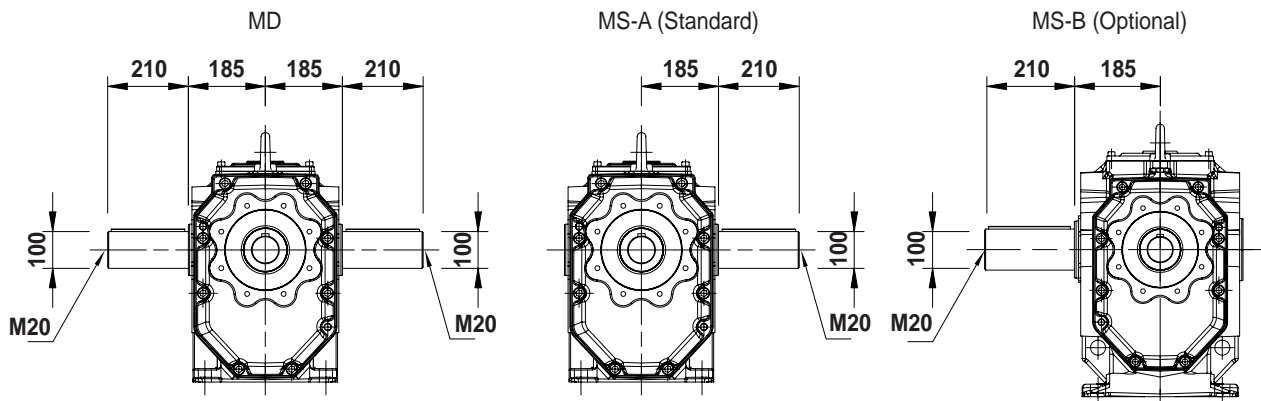
Die Motoren in Baugröße 225 und 250 können nur in Bauform B3 eingebaut werden; mit Kupplung aber ohne Glocke.

Os motores tamanho 225 e 250 podem ser montados apenas na tipología B3, com acoplamento sem campana.

BH 180



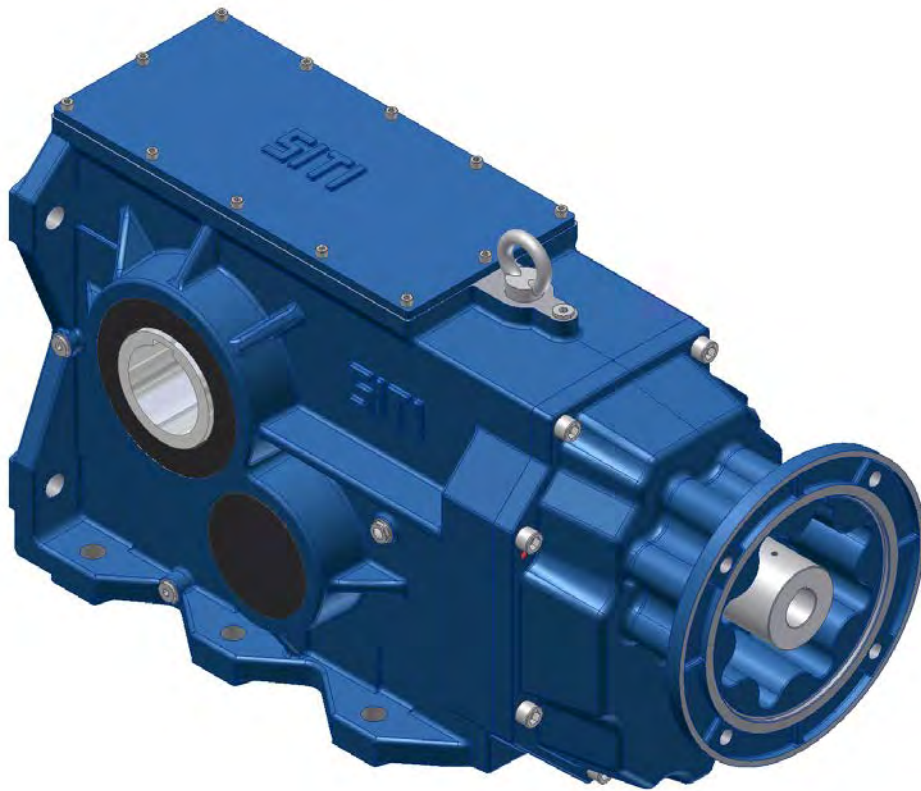
OPTIONAL
 Flange in uscita
 Output flanges
 Abtriebsflansche
 Brides de sortie
 Bidas en salida
 Flange de saída



OPTIONAL
 Albero lento semplice / doppio
 Single / double output shaft
 Einseitige / doppelseitige Abtriebswelle

Arbre petite vitesse simple/double
 Eje lento simple/doble
 Eixo de saída simples/duplo

BH 200



$$M_{2\max} = 14000 \text{ Nm}$$

BH 200 50Hz

 Albero lento / Output shaft / Abtriebswelle
 Arbtre petite vitesse / Eje lento / Eixo de saída

D = 110 mm

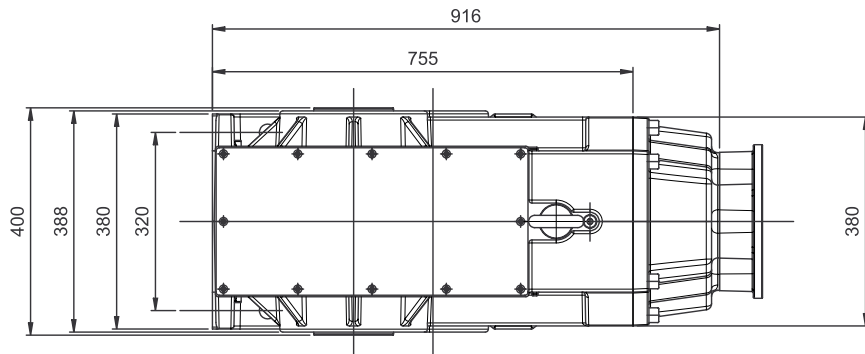
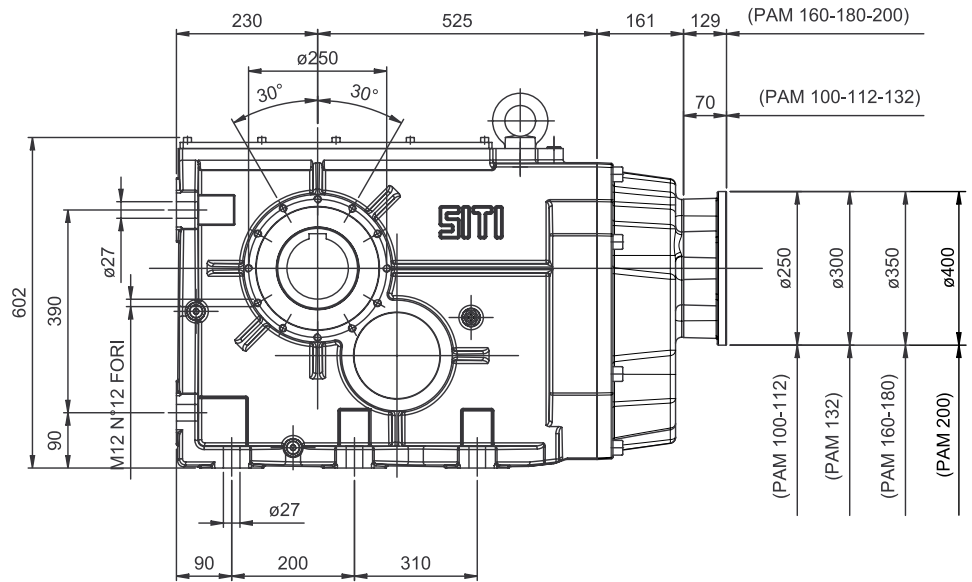
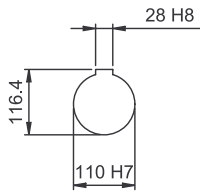
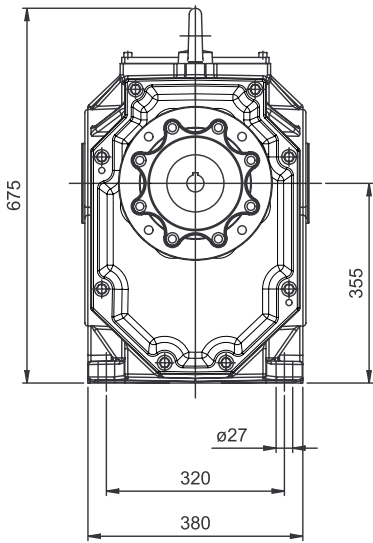
i	2800			1400			900			RD	P _t
	n ₂	M ₂	kW ₁	n ₂	M ₂	kW ₁	n ₂	M ₂	kW ₁		
7,81	359	7650	312	179	9000	184	115	9900	130	0,92	55
9,2	304	8075	280	152	9500	165	97,8	10450	116	0,92	55
10,11	277	7695	243	138	9500	150	89	10450	106	0,92	55
12,28	228	9200	239	114	11500	149	73,3	12650	106	0,92	55
14,46	194	9200	203	96,8	11500	127	62,2	12650	89,6	0,92	55
15,89	176	9200	185	88,1	11500	115	56,6	12650	81,5	0,92	55
19,32	145	9200	152	72,5	11500	94,8	46,6	12650	67,1	0,92	55
23,8	118	9600	129	58,8	12000	80,3	37,8	13200	56,8	0,92	55
25,54	110	9600	120	54,8	12000	74,9	35,2	13200	52,9	0,92	55
30,36	92,2	10000	105	46,1	12500	65,6	29,6	13750	46,4	0,92	55
36,19	77,4	10400	91,6	38,7	13000	57,2	24,9	14000	39,6	0,92	55
43,66	64,1	11200	81,8	32,1	14000	51,1	20,6	14000	32,8	0,92	55
54,35	51,5	11200	65,7	25,8	14000	41	16,6	14000	26,4	0,92	55
66,79	41,9	11200	53,4	21	14000	33,4	13,5	14000	21,5	0,92	55
72,27	38,7	11200	49,4	19,4	14000	30,9	12,5	14000	19,8	0,92	55
79,34	35,3	11200	45	17,6	14000	28,1	11,3	14000	18,1	0,92	55
88,54	31,6	11200	40,3	15,8	14000	25,2	10,2	14000	16,2	0,92	55
105,23	26,6	11200	33,9	13,3	14000	21,2	8,55	14000	13,6	0,92	55
124,23	22,5	11200	28,7	11,3	14000	18	7,24	14000	11,5	0,92	55
139,7	20	11200	25,5	10	14000	16	6,44	14000	10,3	0,92	55
153,46	18,2	11200	23,3	9,12	14000	14,5	5,86	14000	9,35	0,92	55

BH 200 60Hz

 Albero lento / Output shaft / Abtriebswelle
 Arbtre petite vitesse / Eje lento / Eixo de saída

D = 110 mm

i	3360			1680			1080			RD	P _t
	n ₂	M ₂	kW ₁	n ₂	M ₂	kW ₁	n ₂	M ₂	kW ₁		
7,81	430	6885	337	215	8370	205	138	9405	148	0,92	55
9,2	365	7268	302	183	8835	184	117	9928	133	0,92	55
10,11	332	6926	262	166	8835	167	107	9928	121	0,92	55
12,28	274	8280	258	137	10695	167	87,9	12018	120	0,92	55
14,46	232	8280	219	116	10695	141	74,7	12018	102	0,92	55
15,89	211	8280	199	106	10695	129	68	12018	93	0,92	55
19,32	174	8280	164	87	10695	106	55,9	12018	76,5	0,92	55
23,8	141	8640	139	70,6	11160	89,7	45,4	12540	64,8	0,92	55
25,54	132	8640	129	65,8	11160	83,6	42,3	12540	60,4	0,92	55
30,36	111	9000	113	55,3	11625	73,2	35,6	13063	52,9	0,92	55
36,19	92,8	9360	98,9	46,4	12090	63,9	29,8	13300	45,2	0,92	55
43,66	77	10080	88,3	38,5	13020	57	24,7	13300	37,4	0,92	55
54,35	61,8	10080	70,9	30,9	13020	45,8	19,9	13300	30,1	0,92	55
66,79	50,3	10080	57,7	25,2	13020	37,3	16,2	13300	24,5	0,92	55
72,27	46,5	10080	53,3	23,2	13020	34,4	14,9	13300	22,6	0,92	55
79,34	42,3	10080	48,6	21,2	13020	31,4	13,6	13300	20,6	0,92	55
88,54	37,9	10080	43,5	19	13020	28,1	12,2	13300	18,5	0,92	55
105,23	31,9	10080	36,6	16	13020	23,7	10,3	13300	15,5	0,92	55
124,23	27	10080	31	13,5	13020	20	8,69	13300	13,2	0,92	55
139,7	24,1	10080	27,6	12	13020	17,8	7,73	13300	11,7	0,92	55
153,46	21,9	10080	25,1	10,9	13020	16,2	7,04	13300	10,7	0,92	55

MBHGC 200


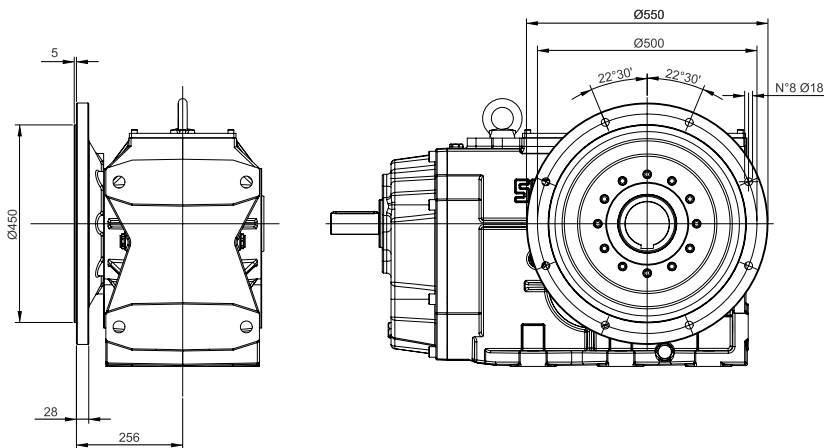
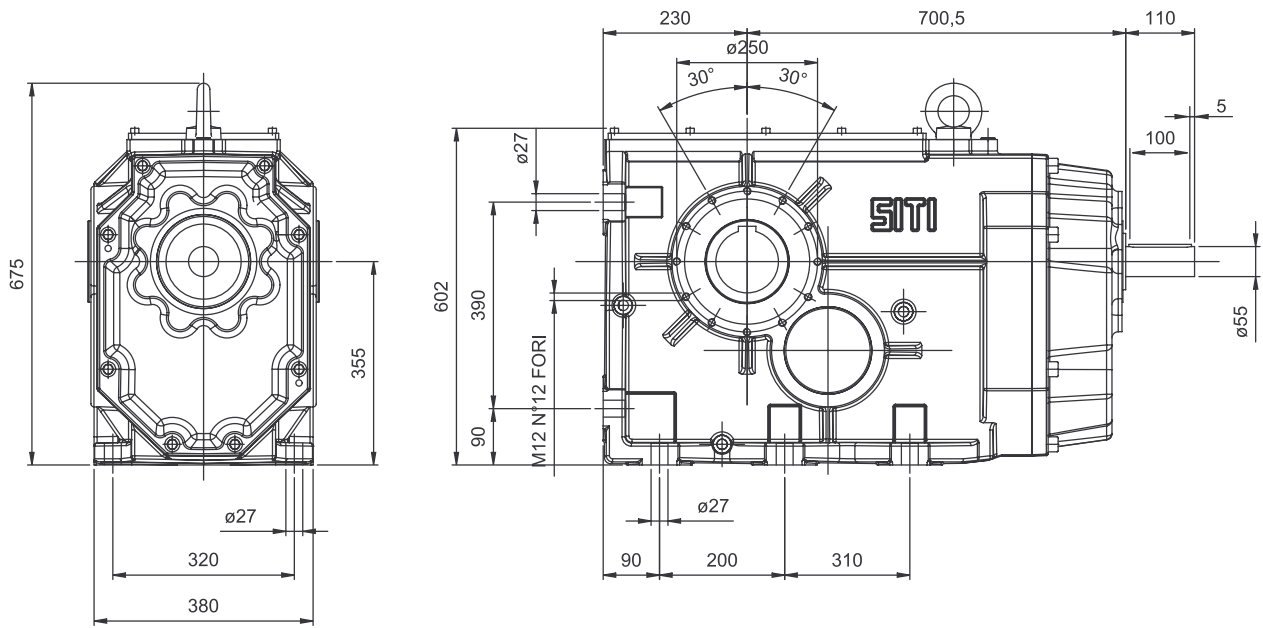
i	MBHGC					
	100	112	132	160	180	200
7,81						
9,20						
10,11						
12,28						
14,46						
15,89						
19,32						
23,80						
25,54						
30,36						
36,19						
43,66						
54,35						
66,79						
72,27						
79,34						
88,54						
105,23						
124,23						
139,70						
153,46						

I motori grandezza 225 e 250 possono essere montati solo in tipologia B3, con giunto senza campana.
Les moteurs taille 225 et 250 peuvent être montés seulement en type B3, avec joint sans cloche.

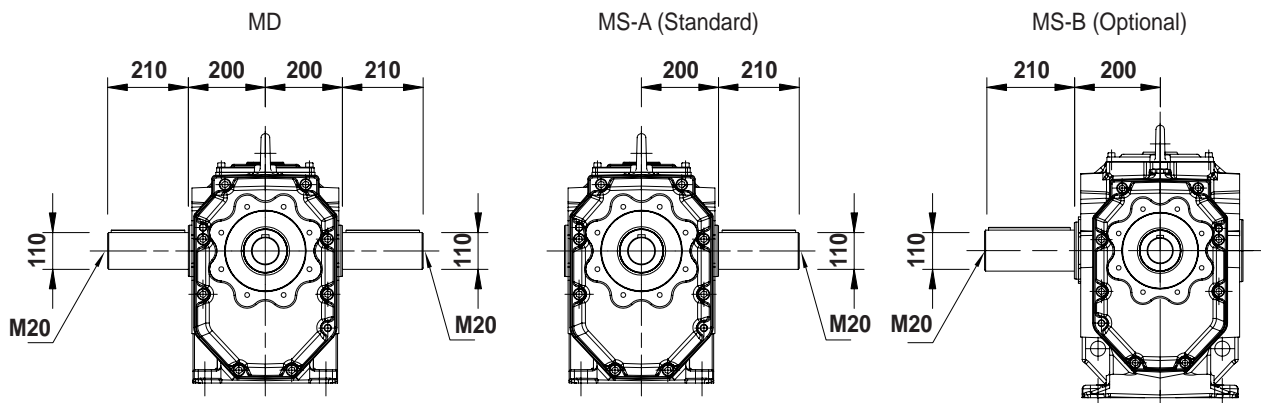
Motor size 225 and 250 can be mounted only in B3 type, with coupling but without bell-housing.
Los motores de tamaño 225 y 250 pueden montarse solo en la tipología B3, con junta sin campana.

Die Motoren in Baugröße 225 und 250 können nur in Bauform B3 eingebaut werden; mit Kupplung aber ohne Glocke.
Os motores tamanho 225 e 250 podem ser montados apenas na tipologia B3, com acoplamento sem campana.

BH 200



OPTIONAL
 Flange in uscita
 Output flanges
 Abtriebsflansche
 Brides de sortie
 Bidas en salida
 Flange de saída



OPTIONAL
 Albero lento semplice / doppio
 Single / double output shaft
 Einseitige / doppelseitige Abtriebswelle

Arbre petite vitesse simple/double
 Eje lento simple/doble
 Eixo de saída simples/duplo

BH - MBH

BH 56			
i ₁	i ₂	i ₃	i
0,94	2,50	3,93	9,29
0,94	2,50	5,08	12,00
1,59	2,50	3,93	15,66
1,59	2,50	5,08	20,24
1,92	2,50	5,08	24,36
2,33	2,50	5,08	29,65
3,67	2,50	3,93	36,06
4,38	2,50	3,93	43,12
5,27	2,50	3,93	51,85
2,33	5,00	5,73	66,82
2,68	5,00	5,08	68,22
2,68	5,00	5,73	76,87
3,12	5,00	5,73	89,28
3,67	5,00	5,08	93,19
4,38	5,00	5,08	111,44
4,38	5,00	5,73	125,56
5,27	5,00	5,73	150,99
6,83	5,00	5,08	173,68
6,83	5,00	5,73	195,68

BH 63			
i ₁	i ₂	i ₃	i
1,19	2,50	2,611	7,75
1,39	2,50	2,611	9,05
1,63	2,50	2,611	10,61
1,19	2,50	4,077	12,10
1,39	2,50	4,077	14,13
1,63	2,50	4,077	16,56
1,92	2,50	4,077	19,54
2,18	2,50	4,077	22,24
1,92	4,36	4,077	34,10
4,00	2,5	4,077	40,77
2,50	4,36	4,077	44,48
5,18	2,5	4,077	52,76
4,53	4,36	4,077	80,52
5,18	4,36	4,077	92,09
9,50	2,5	4,077	96,83
6,00	4,36	4,077	106,74
7,08	4,36	4,077	125,90
8,45	4,36	4,077	150,41
9,50	4,36	4,077	169,01
10,67	4,36	4,077	189,76

BH 80			
i ₁	i ₂	i ₃	i
1,19	2,50	2,565	7,62
1,39	2,50	2,565	8,89
1,63	2,50	2,565	10,42
1,19	2,50	4,188	12,43
1,39	2,50	4,188	14,51
1,63	2,50	4,188	17,01
2,18	2,50	4,188	22,84
2,50	2,50	4,188	26,17
2,89	2,50	4,188	30,24
3,38	2,50	4,188	35,33
2,18	4,33	4,188	39,59
4,53	2,50	4,188	47,38
5,18	2,50	4,188	54,19
6,00	2,50	4,188	62,81
7,08	2,50	4,188	74,09
9,50	2,50	4,188	99,45
7,08	4,33	4,188	128,42
8,45	4,33	4,188	153,41
9,50	4,33	4,188	172,39
10,67	4,33	4,188	193,56

BH 100			
i ₁	i ₂	i ₃	i
0,97	2,50	2,857	6,95
1,11	2,50	2,857	7,96
1,31	2,50	2,857	9,38
1,11	2,50	4,063	11,32
1,31	2,50	4,063	13,33
1,55	2,50	4,063	15,76
1,85	2,50	4,063	18,75
2,22	2,50	4,063	22,52
2,52	2,50	4,063	25,63
2,89	2,50	4,063	29,40
3,35	2,50	4,063	34,05
3,93	2,50	4,063	39,95
4,69	2,50	4,063	47,66
5,17	2,50	4,063	52,47
6,40	2,50	4,063	65,00
3,93	4,36	4,063	69,73
7,22	2,50	4,063	73,35
4,69	4,36	4,063	83,18
5,17	4,36	4,063	91,59
6,40	4,36	4,063	113,45
7,22	4,36	4,063	128,03
8,36	4,36	4,063	148,26
9,30	4,36	4,063	164,86
10,44	4,36	4,063	185,15

BH 125			
i_1	i_2	i_3	i
1,11	2,50	2,500	6,96
1,31	2,50	2,500	8,20
1,55	2,50	2,500	9,70
1,85	2,50	2,500	11,54
1,11	2,50	5,000	13,93
1,31	2,50	5,000	16,41
1,55	2,50	5,000	19,40
2,22	2,50	5,000	27,72
2,52	2,50	5,000	31,55
2,89	2,50	5,000	36,18
3,35	2,50	5,000	41,91
3,93	2,50	5,000	49,17
4,69	2,50	5,000	58,65
5,17	2,50	5,000	64,58
3,35	4,33	5,000	72,65
3,93	4,33	5,000	85,22
4,69	4,33	5,000	101,67
5,17	4,33	5,000	111,94
6,40	4,33	5,000	138,67
7,22	4,33	5,000	156,48
8,36	4,33	5,000	181,21
9,30	4,33	5,000	201,50
10,44	4,33	5,000	226,30

BH 140			
i_1	i_2	i_3	i
1,19	2,50	2,571	7,64
1,45	2,50	2,571	9,35
1,70	2,50	2,571	10,93
1,19	2,50	4,067	12,09
1,45	2,50	4,067	14,79
1,70	2,50	4,067	17,28
1,89	2,50	4,067	19,24
1,19	4,33	4,067	20,96
2,24	2,50	4,067	22,77
2,52	2,50	4,067	25,64
3,05	2,50	4,067	31,01
1,89	4,33	4,067	33,36
3,50	2,50	4,067	35,58
4,06	2,50	4,067	41,30
4,79	2,50	4,067	48,65
6,36	2,50	4,067	64,70
8,00	2,50	4,067	81,33
5,75	4,33	4,067	101,33
7,10	4,33	4,067	125,12
8,00	4,33	4,067	140,98
9,20	4,33	4,067	162,12
10,33	4,33	4,067	182,10

BH 160			
i_1	i_2	i_3	i
1,19	2,50	2,542	7,56
1,45	2,50	2,542	9,24
1,70	2,50	2,542	10,80
1,19	2,50	4,154	12,35
1,45	2,50	4,154	15,10
1,70	2,50	4,154	17,65
1,89	2,50	4,154	19,66
2,24	2,50	4,154	23,26
2,52	2,50	4,154	26,19
3,05	2,50	4,154	31,67
3,50	2,50	4,154	36,35
4,06	2,50	4,154	42,19
4,79	2,50	4,154	49,70
3,05	4,33	4,154	54,90
3,50	4,33	4,154	63,00
7,10	2,50	4,154	73,73
4,79	4,33	4,154	86,14
5,75	4,33	4,154	103,50
7,10	4,33	4,154	127,80
8,00	4,33	4,154	144,00
9,20	4,33	4,154	165,60
10,33	4,33	4,154	186,00

BH 180			
i_1	i_2	i_3	i
1,23	2,50	2,588	7,94
1,45	2,50	2,588	9,38
1,65	2,50	2,588	10,67
1,23	2,50	4,250	13,04
1,45	2,50	4,250	15,41
1,65	2,50	4,250	17,52
1,97	2,50	4,250	20,93
2,27	2,50	4,250	24,08
2,50	2,50	4,250	26,56
2,92	2,50	4,250	31,03
3,26	2,50	4,250	34,65
3,90	2,50	4,250	41,44
4,44	2,50	4,250	47,22
5,13	2,50	4,250	54,45
6,00	2,50	4,250	63,75
8,80	2,50	4,250	93,50
6,00	4,33	4,250	110,50
7,91	4,33	4,250	145,66
8,80	4,33	4,250	162,07
9,89	4,33	4,250	182,12

BH 200			
i_1	i_2	i_3	i
1,25	2,50	2,500	7,81
1,47	2,50	2,500	9,20
1,62	2,50	2,500	10,11
1,25	2,50	3,929	12,28
1,47	2,50	3,929	14,46
1,62	2,50	3,929	15,89
1,97	2,50	3,929	19,32
2,42	2,50	3,929	23,80
2,60	2,50	3,929	25,54
3,09	2,50	3,929	30,36
3,68	2,50	3,929	36,19
4,44	2,50	3,929	43,66
5,53	2,50	3,929	54,35
6,80	2,50	3,929	66,79
7,36	2,50	3,929	72,27
8,08	2,50	3,929	79,34
8,08	2,50	4,385	88,54
5,53	4,33	4,385	105,23
6,54	4,33	4,385	124,23
7,36	4,33	4,385	139,70
8,08	4,33	4,385	153,46

MONTAGGIO GIUNTO SU MOTORE PER MBHGC IT

Nelle figure seguenti vengono date le quote di montaggio del giunto in funzione delle grandezze del riduttore e del motore.

FITTING THE COUPLING ON A MOTOR FOR MBHGC GEARBOX EN

In the following sketches, the mounting dimensions of the coupling are given as a function of the gearbox and motor size.

EINBAU DER KUPPLUNG AUF EINEM MOTOR FÜR MBHGC GETRIEBE DE

In den folgenden Abbildungen, werden die Einbauabmessungen der Kupplung als Funktion der Getriebe- und Motor-Groessen angegeben.

MONTAGE JOINT SUR MOTEUR POUR MBHGC FR

Dans les figures suivantes on fournit les dimensions de montage du joint selon les tailles du réducteur et du moteur.

MONTAJE JUNTA EN MOTOR PARA MBHGC ES

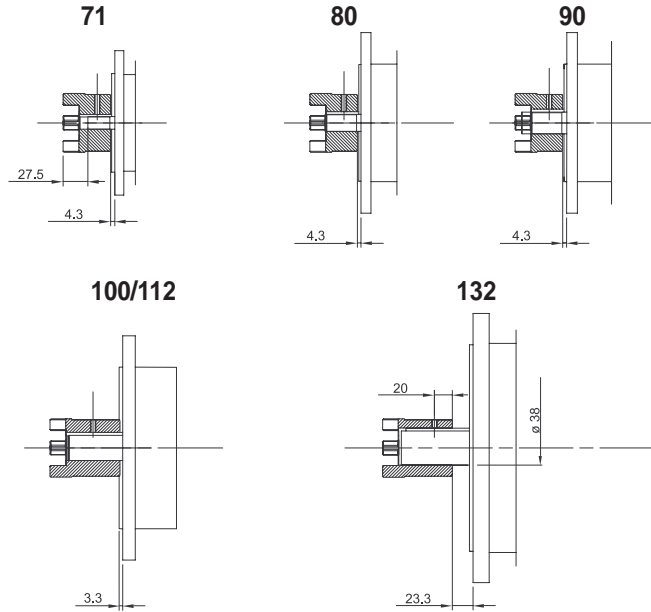
En las figuras siguientes se indican las cotas de montaje de la junta en función de los tamaños del reductor y del motor.

MONTAGEM ACOPLAMENTO NO MOTOR PARA MBHGC PT

Nas figuras seguintes, encontram-se as cotas de montagem do acoplamento em função dos tamanhos do redutor e do motor.

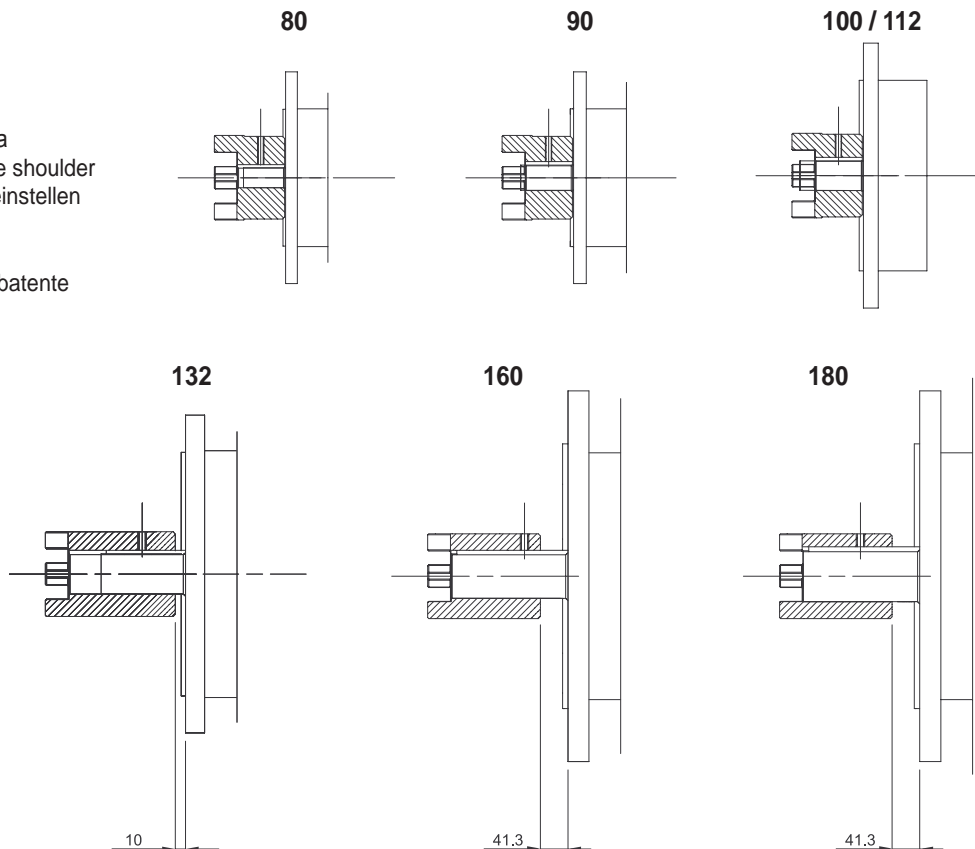
BH - MBH

MBHGC 63-80



MBHGC 100-125

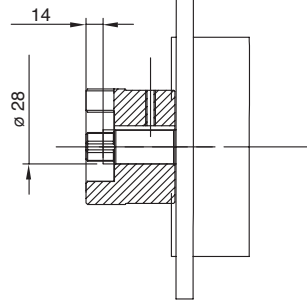
Montare il giunto fino a battuta
 Fit coupling up to reaching the shoulder
 Die Kupplung bis zum Ende einstellen
 Monter le joint jusqu'à butée
 Montar la junta hasta el tope
 Monte o acoplamento até ao batente



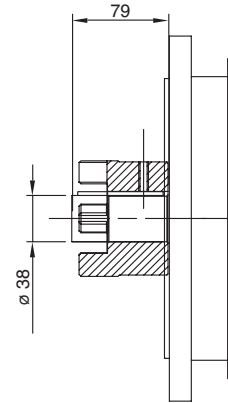
MBHGC 140-160-180-200

Montare il giunto fino a battuta
 Fit coupling up to reaching the shoulder
 Die Kupplung bis zum Ende einstellen
 Monter le joint jusqu'à butée
 Montar la junta hasta el tope
 Monte o acoplamento até ao batente

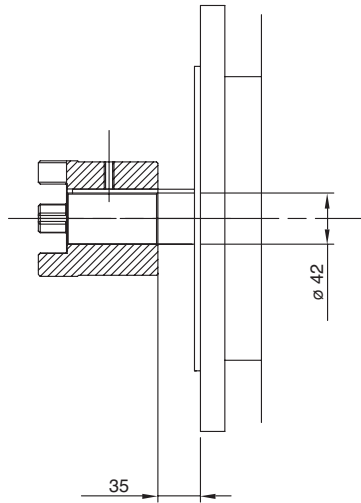
100/112



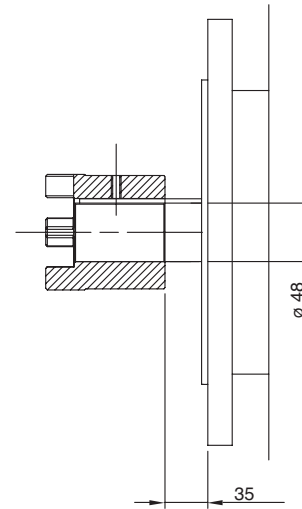
132



160

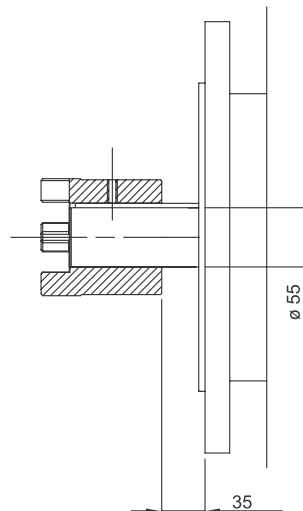


180



MBHGC 180-200

200



ACCESSORI

IT

ACCESSORIES

EN

ZUBEHÖR

DE

ACCESSOIRES

FR

ACCESORIOS

ES

ACESSÓRIOS

PT

DISPOSITIVO ANTIRETRO

IT

BACKSTOP DEVICE

EN

RÜCKLAUFSPERRE

DE

A richiesta, è possibile fornire i riduttori serie BH provvisti di dispositivo antiretro, per evitare il moto retrogrado, ovvero il fatto che il riduttore possa essere azionato attraverso l'albero lento dal carico resistente divenuto carico motore. L'antiretro è installato sull'albero veloce.

I cuscinetti antiretro sono stati ampiamente dimensionati in funzione della massima coppia permessa da ogni riduttore, e pertanto ne è consentito l'impiego con qualsiasi rapporto di riduzione, anche particolarmente veloce.

Dovrà essere sempre precisato in fase d'ordine per quale senso di rotazione deve essere consentita la rotazione libera.

Nota:

- Dispositivo antiretro non disponibile per BH56 e MBH56.
- Per MBH63 e MBH80 il dispositivo antiretro è disponibile nelle seguenti versioni:
 - PAM 100, 112, 132
 - ALBERO MASCHIO
 - MBHGC (campana e giunto)
- Volendo il dispositivo antiretro con i PAM 63, 71, 80 e 90, il montaggio del motore va effettuato con boccola.

On request it is possible to have backstop mounted on the BH line. Purpose of the backstop is to prevent the reversible motion, i.e. that the gearbox might be operated through the output shaft by the resisting load so becoming driving load.

The backstop device is fitted on the input shaft. The backstop bearing have been largely oversized according to the maximum torque allowed by each gearbox so that backstop devices are suitable for any reduction ratio.

The direction of free rotation must be specified when the order is placed.

Note:

- Backstop device not available for BH56 and MBH56.
- For sizes MBH63 and MBH80, the back-stop device is available in the following versions:
 - PAM 100, 112, 132
 - SOLID INPUT SHAFT
 - MBHGC (bell housing and flex. Joint)
- Should the back-stop device be required for PAM 63, 71, 80 and 90, in these cases the electric motor shall be mounted with a bushing.

Die Rücklauf Sperre ist eine Einrichtung im Getriebe, um die Anlage nach dem Abschalten des Motors am Rückwärtslauf zu hindern.

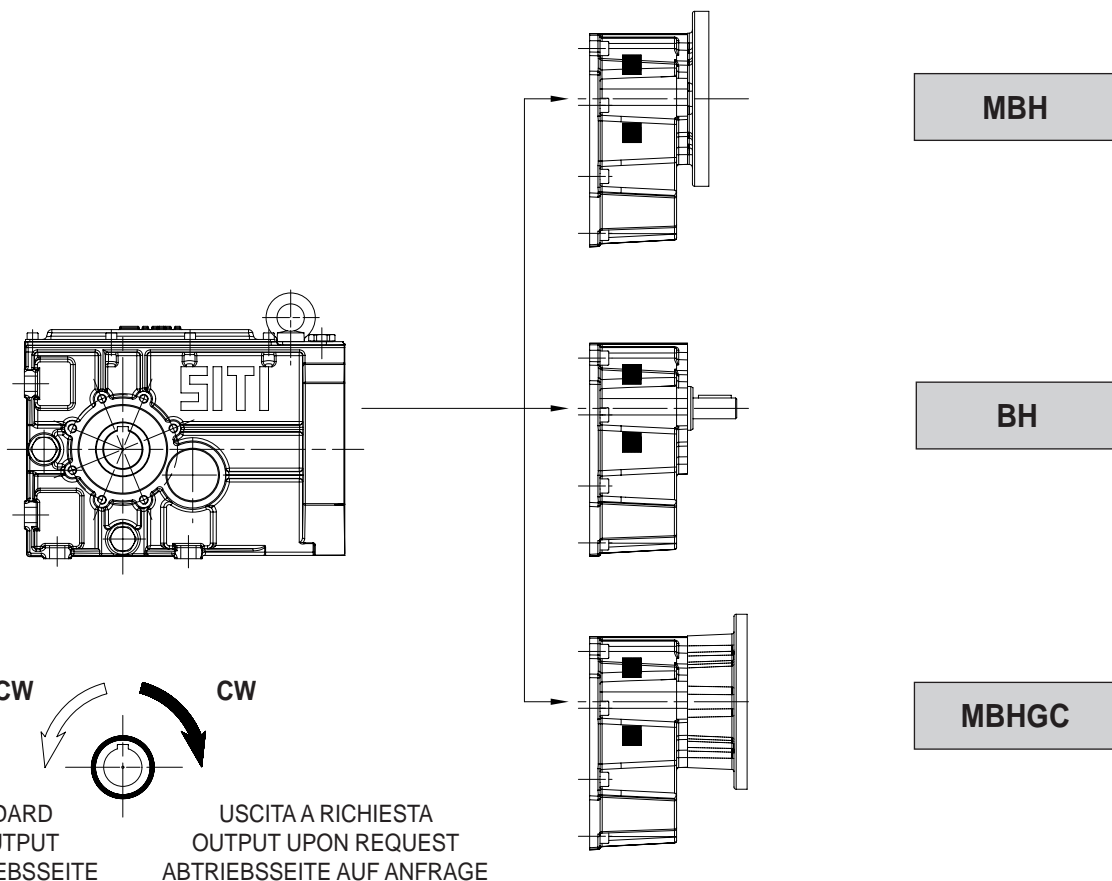
Wie in dem Ausschnitt ersichtlich, ist die Anbringung, der Rücklauf Sperre an der gegenüberliegenden Seite der Antriebswelle vorgesehen. Die Rücklauf Sperre ist auf der Antriebsseite eingebaut.

Die Rücklauf Sperre ist ausreichend dimensioniert und kann an jedem Getriebe sowohl mit hohen als auch mit niedrigen Untersetzungen angebaut werden.

Bei Bestellung muß der Drehsinn stets angegeben werden.

Hinweis:

- Rücklauf Sperre nicht verfügbare für BH56 und MBH56.
- Für MBH63 und MBH80 ist die Rücklauf Sperre für folgende Ausführungen bereit:
 - PAM 100, 112, 132
 - ANTRIEBSSTECKWELLE
 - MBHGC (mit Kupplung und Glocke)
- Die Rücklauf Sperre ist auch möglich auf PAM 63, 71, 80 und 90 aber der Einbau des Motors eine Büchse braucht.



DISPOSITIF ANTI-RETOUR FR

Sur demande, il est possible de fournir les réducteurs série BH équipés en dispositif anti-retour pour éviter le mouvement rétrograde, soit le fait que le réducteur peut être actionné à travers l'arbre petite vitesse par la charge résistante devenue charge motrice.

L'anti-retour est installé sur l'arbre grande vitesse.

Les roulements anti-retour ont été largement dimensionnés selon le couple maximal permis par chaque réducteur et leur utilisation est donc permise avec tout rapport de réduction, même particulièrement rapide.

Il faudra toujours préciser lors de la commande pour quel sens de rotation la rotation libre doit être permise.

Remarque:

- Dispositif anti-retour non disponible pour BH56 et MBH56.
- Pour MBH63 et MBH80 le dispositif anti-retour est disponible dans les versions suivantes :
 - PAM 100, 112, 132
 - ARBRE MÂLE
 - MBHGC (cloche et joint)
- Si l'on veut, le dispositif anti-retour avec les PAM 63, 71, 80 et 90, le montage du moteur doit être effectué par bague.

DISPOSITIVO ANTIRRETORNO ES

Bajo pedido, pueden suministrarse los reductores de serie BH dotados de dispositivo antirretorno, para evitar el movimiento de retorno, o el hecho de que el reductor pueda accionarse a través del eje lento mediante la carga resistente convertida en carga motriz.

El antirretorno está instalado en el eje rápido. Los cojinetes antirretorno se han dimensionado en gran medida en función del par máximo permitido por cada reductor, y por tanto está permitido su uso con cualquier relación de reducción, incluso aunque sea particularmente rápida.

Deberá especificarse siempre durante el pedido para qué sentido de rotación debe permitirse la rotación libre.

Nota:

- Dispositivo antirretorno no disponible para BH56 y MBH56.
- Para MBH63 y MBH80 el dispositivo antirretorno está disponible en las siguientes versiones:
 - PAM 100, 112, 132
 - EJE MACHO
 - MBHGC (campana y junta)
- Si se desea el dispositivo antirretorno con los PAM 63, 71, 80 y 90, el motor se monta con casquillo.

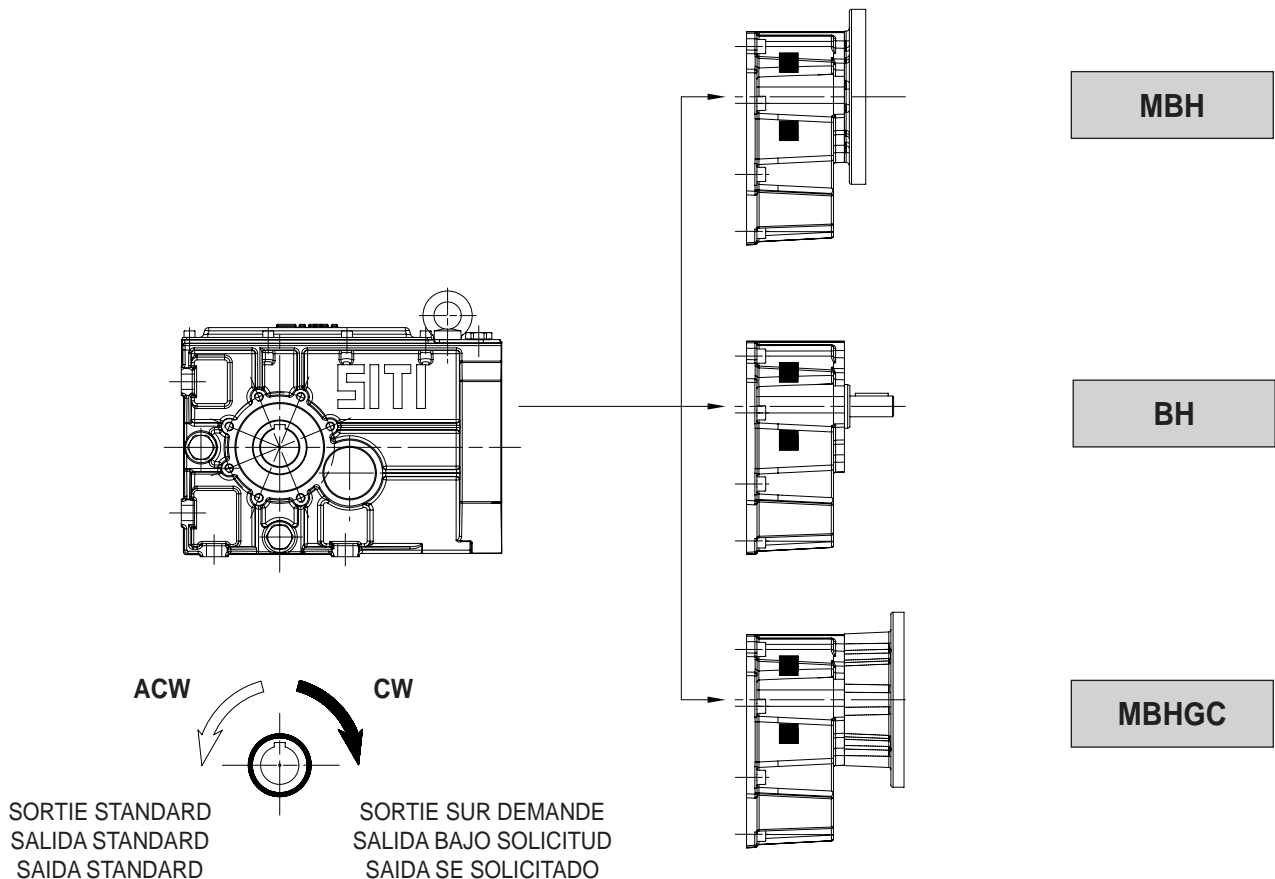
DISPOSITIVO CONTRA-RECUCO PT

Se solicitado, é possível fornecer os redutores série BH com dispositivo contra-recuo, para evitar o movimento de retrocesso, isto é, a possibilidade que o redutor possa ser acionado através do eixo de saída pela carga resistente transformada em carga motor.

O contra-recuo é instalado no eixo de entrada. Os rolamentos contra-recuo foram superdimensionados em função do torque máximo permitido para cada reductor e, portanto, é consentida a utilização com qualquer razão de redução, mesmo que particularmente veloz. Deverá ser sempre especificado no momento da encomenda, para que sentido de rotação deve ser permitida a rotação livre.

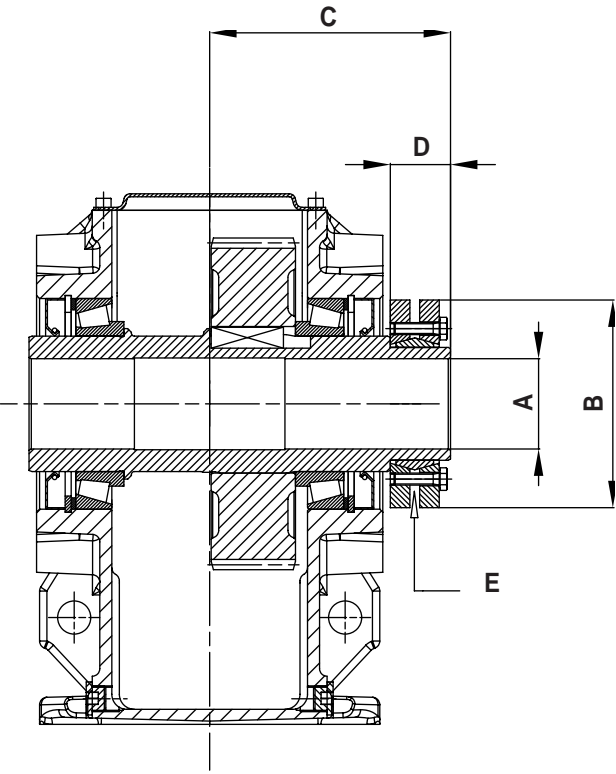
Nota:

- Dispositivo contra-recuo não disponível para BH56 e MBH56.
- Para MBH63 e MBH80 o dispositivo contra-recuo está disponível nas seguintes versões:
 - PAM 100, 112, 132
 - EIXO MACIÇO
 - MBHGC (campana e acoplamento)
- Querendo, o dispositivo contra-recuo com PAM 63, 71, 80 e 90, a montagem do motor deve ser feita com bocola (bucha de redução).



CALETTATORI	IT	TAPER LOCK DEVICES	EN	SCHRUMPFSCHEIBEN	DE
FRETTES DE SERRAGE	FR	ACOPLADORES	ES	FLANGES DE CONTRAÇÃO	PT

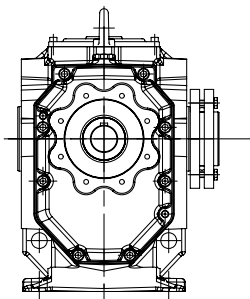
BH - MBH



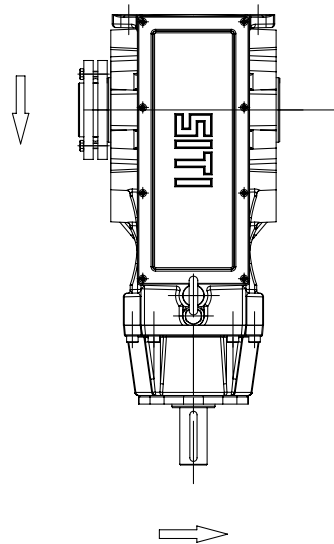
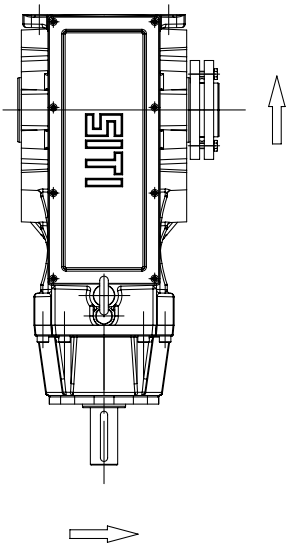
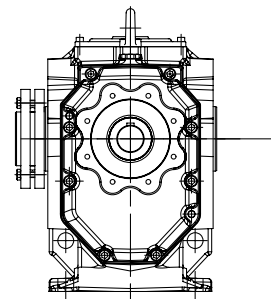
	A	B	C	D	E	Ts* (Nm)
BH 56	25	60	88	26	M 5	4
BH 63	35	80	100	30	M 6	12
BH 80	45	100	125	35	M 6	12
BH 100	50	110	140	35	M 6	12
BH 125	60	138	160	40	M 8	30
BH 140	70	155	195	45	M 8	30
BH 160	90	188	235	60	M 10	59
BH 180	100	215	250	65	M 10	59
BH 200	110	230	270	70	M 12	100

* Ts = Coppia di serraggio. * Ts = Tightening torque. * Ts = Anzugsmoment.
 * Ts = Couple de serrage. * Ts = Par de apriete. * Ts = Torque de aperto.

CC-A (Standard)



CC-B (Optional)



IT PARTI DI RICAMBIO

Per consultare il catalogo ricambi rivolgersi all'Assistenza Tecnica della SITI S.p.A. e richiedere la documentazione cartacea o il CD-ROM interattivo (quando disponibile).

EN SPARE PARTS

To check the spare parts catalogue, contact the SITI S.p.A. Technical Service Department and require a hard copy of the documentation or the interactive CD-ROM (when available).

DE ERSATZTEILE

Für den Ersatzteilkatalog wenden Sie sich bitte an unsere technische Abteilung; auf dieser Weise erhalten Sie die Papierunterlagen oder die interaktive CD-ROM (falls verfügbar).

FR PIÈCES DE RECHANGE

Pour consulter le catalogue pièces de rechange, veuillez vous adresser à l'Assistance Technique de SITI S.p.A. et demander la documentation sur papier ou le CD-ROM interactif (si disponible).

ES PIEZAS DE REPUESTO

Para consultar el catálogo de recambios diríjase a la Oficina de asistencia técnica de SITI S.p.A. y solicite la documentación en papel o el CD-ROM interactivo (cuando esté disponible).

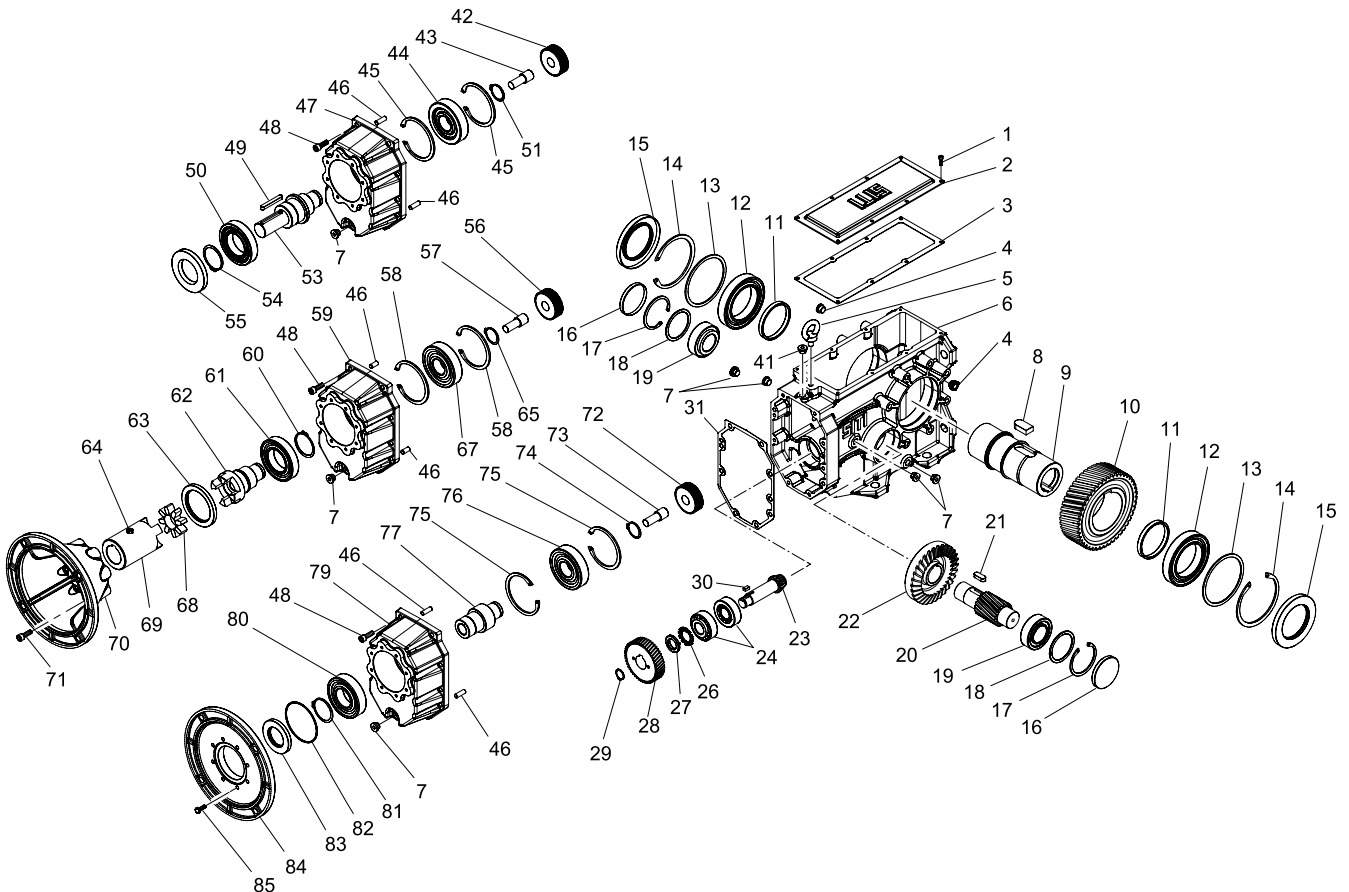
PT PEÇAS DE REPOSIÇÃO

Para consultar o catálogo das peças de reposição entre em contato com a Assistência Técnica da SITI S.p.A. e solicite a documentação em catálogo ou CD-ROM interativo (quando disponível).



RIDUTTORI AD ASSI ORTOGONALI - BEVEL HELICAL GEARBOXES
 KEGELSTIRNRADGETRIEBE - RÉDUCTEURS À AXES ORTHOGONAUX
 REDUCTORES DE EJES ORTOGONALES - REDUTORES DE EIXOS ORTOGONAIS

BH 56 ÷ 200



		Cuscinetto / Bearing / Lager Roulement / Cojinete / Rolamento					Anello di tenuta / Shaft seal Wellendichtung / Joint d'étanchéité Anillo de retención / Retentor		Cappellotto / Cover Deckel / Chapeau Capuchón / Tampão	
		12		19	24	44	50	15		16
		standard	a richiesta on request auf Anfrage sur demande bajo solicitud se solicitado							
BH 56	6008 40x68x15	32008X 40x68x19	30203 17x40x13,25	30203 17x40x13,25	6004 20x42x12	6007 - 2RS 35x62x14	40x68x10 BASL		D.47 S.7	
BH 63	6010 50x80x16	32010X 50x80x20	30204 20x47x15,25	33205 25x52x22	6208 40x80x18	6208 - 2RS 40x80x18	50x80x8 BASL		D.47 S.7	
BH 80	6012 60x95x18	32012X 60x95x23	33205 25x52x22	32305 25x62x25,25	6208 40x80x18	6208 - 2RS 40x80x18	60x95x10 BASL		D.52 S.7	
BH 100	6014 70x110x20	33014 70x110x31	33206 30x62x25	32306 30x72x28,75	NJ 408 40x110x27	NUP 212 EC NUP 212 AV 60x110x22	70x110x8 BASL		D.62 S.10	
BH 125	6018 90x140x24	32018X 90x140x32	33209 45x85x32	32306 30x72x28,75	NJ 408 40x110x27	NUP 212 EC NUP 212 AV 60x110x22	90x140x13 BASL		D.85 S.10	
BH 140	33021X 105x160x43		33212 60x110x38	33209 45x85x32	NJ 215 EC 75x130x25	6316 - 2Z 80x170x39	105x160x12 BASL		D.110 S.10	
BH 160	33024 120x180x48		32312 60x130x48,5	32311 55x120x45,5	NJ 215 EC 75x130x25	6316 - 2Z 80x170x39	120x180x15		D.130 S.12	
BH 180	32026X 130x200x45		32313 65x140x51	32312 60x130x48,5	NJ 2213 EC 65x120x31	NJ 316 EC 80x170x39	130x200x15 BASL		D.140 S.15	
BH 200	32030X 150x225x48		32314 70x150x38	33215 75x130x41	NJ 2313 EC 65x140x48	NJ 316 EC 80x170x39	150x225x15 BASL		D.150 S.15	

		Anello di tenuta / Shaft seal Wellendichtung / Joint d'étanchéité Anillo de retención / Retentor			Cuscinetto / Bearing / Lager Chapeau / Cojinete / Rolamento					
		55	63	83	61	67	76		80	
BH 56	35x62x7 BASL			35x55x10 BASL			6004 20x42x12		6007 2RS 35x62x14	
BH 63	40x80x10 BASL	65x80x8 BASL		50x65x8 BASL	6010 - 2RS 50x80x16	6208 40x80x18	PAM 71-80-90	6207 35x72x17	6010 - 2RS 50x80x16	
BH 80	40x80x10 BASL	65x80x8 BASL		50x65x8 BASL	6010 - 2RS 50x80x16	6208 40x80x18	PAM 71-80-90	6207 35x72x17	6010 - 2RS 50x80x16	
BH 100	60x110x13 BASL	80x110x10 BASL	PAM 80-90 100-112	50x90x10 BASL	6212 - 2RS 60x110x22	6408 40x110x27	PAM 80-90	6208 40x80x18	PAM 80-90 100-112	6310 - 2RS 50x110x27
BH 100			PAM 132	60x90x8 BASL			PAM 100-112-132	6408 40x110x27	PAM 132	6212 - 2RS 60x110x22
BH 125	60x110x13 BASL	80x110x10 BASL	PAM 80-90 100-112	50x90x10 BASL	6212 - 2RS 60x110x22	6408 40x110x27	PAM 80-90	6208 40x110x27	PAM 80-90 100-112	6310 - 2RS 50x110x27
BH 125			PAM 132	60x90x8 BASL			PAM 100-112-132	6408 40x110x27	PAM 132	6212 - 2RS 60x110x22
BH 140	80x125x10 BASL	80x125x10 BASL		80x125x10 BASL	6219 - 2Z 95x170x32	NJ 215 EC 75x130x25	NJ 215 EC 75x130x25		6219 - 2Z 95x170x32	
BH 160	80x125x10 BASL	80x125x10 BASL		80x125x10 BASL	6219 - 2Z 95x170x32	NJ 215 EC 75x130x25	NJ 215 EC 75x130x25		6219 - 2Z 95x170x32	
BH 180	108x170x15 BASL	108x170x15 BASL			6219 - 2RS 95x170x32	NJ 2213 EC 65x120x31				
BH 200	108x170x15 BASL	108x170x15 BASL			6219 - 2RS 95x170x32	NJ 2213 EC 65x120x31				

PRESTAZIONI ORDINATE PER POTENZA IT

PERFORMANCE ORDERED BY POWER EN

ANGEORDNETE ANGABEN BEI LEISTUNG DE

PRESTATIONS ORDONNÉES PAR PUISSANCE FR

PRESTACIONES ORDENADAS POR POTENCIA ES

PRESTAÇÕES ORDENADAS POR POTÊNCIA PT

TIPO - TYPE TYP	i	50 Hz				MOTORE - MOTOR MOTEUR	60 Hz			
		n ₁	n ₂	M ₂	sf		n ₁	n ₂	M ₂	sf
0,09 kW										
MBH 56	195,68	900	4,6	172	1,05	PAM63	1080	5,52	143	1,19
MBH 56	173,68	900	5,18	153	1,15	PAM63	1080	6,22	127	1,31
MBH 56	150,99	900	5,96	133	1,32	PAM63	1080	7,15	111	1,5
MBH 56	195,68	1400	7,15	111	1,63	PAM56	1680	8,59	92	1,82
MBH 56	125,56	900	7,17	110	1,54	PAM63	1080	8,6	92	1,76
MBH 56	173,68	1400	8,06	98	1,78	PAM56	1680	9,67	82	1,99
MBH 56	111,44	900	8,08	98	1,74	PAM63	1080	9,69	82	1,98
MBH 56	150,99	1400	9,27	85	2,05	PAM56	1680	11,1	71	2,29
MBH 56	93,19	900	9,66	82	2,08	PAM63	1080	11,6	68	2,37
MBH 56	89,28	900	10,1	78	1,91	PAM63	1080	12,1	65	2,18
MBH 56	125,56	1400	11,2	71	2,4	PAM56	1680	13,4	59	2,68
MBH 56	76,87	900	11,7	68	2,22	PAM63	1080	14	56	2,53
MBH 56	111,44	1400	12,6	63	2,7	PAM56	1680	15,1	52	3,01
MBH 56	68,22	900	13,2	60	2,5	PAM63	1080	15,8	50	2,85
MBH 56	66,82	900	13,5	59	2,56	PAM63	1080	16,2	49	2,91
MBH 56	195,68	2800	14,3	55	2,44	PAM56	3360	17,2	46	2,64
MBH 56	89,28	1400	15,7	50	2,97	PAM56	1680	18,8	42	3,32
MBH 56	173,68	2800	16,1	49	2,67	PAM56	3360	19,3	41	2,88
0,12 kW										
MBH 56	173,68	900	5,18	203	0,86	PAM63	1080	6,22	170	0,98
MBH 56	150,99	900	5,96	177	0,99	PAM63	1080	7,15	147	1,13
MBH 56	195,68	1400	7,15	147	1,22	PAM63	1680	8,59	123	1,36
MBH 56	125,56	900	7,17	147	1,16	PAM63	1080	8,6	123	1,32
MBH 56	173,68	1400	8,06	131	1,34	PAM63	1680	9,67	109	1,49
MBH 56	111,44	900	8,08	131	1,3	PAM63	1080	9,69	109	1,48
MBH 56	150,99	1400	9,27	114	1,54	PAM63	1680	11,1	95	1,72
MBH 56	93,19	900	9,66	109	1,56	PAM63	1080	11,6	91	1,78
MBH 56	89,28	900	10,1	105	1,43	PAM63	1080	12,1	87	1,63
MBH 56	125,56	1400	11,2	95	1,8	PAM63	1680	13,4	79	2,01
MBH 56	76,87	900	11,7	90	1,67	PAM63	1080	14	75	1,9
MBH 56	111,44	1400	12,6	84	2,03	PAM63	1680	15,1	70	2,26
MBH 56	68,22	900	13,2	80	1,88	PAM63	1080	15,8	67	2,14
MBH 56	66,82	900	13,5	78	1,92	PAM63	1080	16,2	65	2,18
MBH 56	195,68	2800	14,3	74	1,83	PAM56	3360	17,2	61	1,98
MBH 56	93,19	1400	15	70	2,42	PAM63	1680	18	58	2,7
MBH 56	89,28	1400	15,7	67	2,23	PAM63	1680	18,8	56	2,49
MBH 56	173,68	2800	16,1	65	2	PAM56	3360	19,3	54	2,16
MBH 56	51,85	900	17,4	61	2,47	PAM63	1080	20,8	51	2,82
MBH 56	76,87	1400	18,2	58	2,59	PAM63	1680	21,9	48	2,89
MBH 56	150,99	2800	18,5	57	2,3	PAM56	3360	22,3	47	2,49
MBH 56	68,22	1400	20,5	51	2,92	PAM63	1680	24,6	43	3,26
MBH 56	43,12	900	20,9	51	2,97	PAM63	1080	25	42	3,39
MBH 56	66,82	1400	21	50	2,98	PAM63	1680	25,1	42	3,33
MBH 56	125,56	2800	22,3	47	2,71	PAM56	3360	26,8	39	2,92
0,18 kW										
MBH 80	193,56	900	4,65	340	2,57	PAM71	1080	5,58	283	2,93
MBHGC 80	193,56	900	4,65	340	2,57	PAM71	1080	5,58	283	2,93
MBH 63	189,76	900	4,74	333	1,35	PAM71	1080	5,69	278	1,54
MBHGC 63	189,76	900	4,74	333	1,35	PAM71	1080	5,69	278	1,54
MBH 80	172,39	900	5,22	303	2,89	PAM71	1080	6,26	252	3,29
MBHGC 80	172,39	900	5,22	303	2,89	PAM71	1080	6,26	252	3,29

BH - MBH

TIPO - TYPE TYP	i	50 Hz				MOTORE - MOTOR MOTEUR	60 Hz				
		n ₁	n ₂	M ₂	sf		n ₁	n ₂	M ₂	sf	
0,18 kW											
MBH 63	169,01	900	5,33	297	1,52	PAM71	1080	6,39	247	1,73	
MBHGC 63	169,01	900	5,33	297	1,52	PAM71	1080	6,39	247	1,73	
MBH 63	150,41	900	5,98	264	1,7	PAM71	1080	7,18	220	1,94	
MBHGC 63	150,41	900	5,98	264	1,7	PAM71	1080	7,18	220	1,94	
MBH 63	125,9	900	7,15	221	2,03	PAM71	1080	8,58	184	2,32	
MBHGC 63	125,9	900	7,15	221	2,03	PAM71	1080	8,58	184	2,32	
MBH 56	195,68	1400	7,15	221	0,81	PAM63	1680	8,59	184	0,91	
MBH 56	173,68	1400	8,06	196	0,89	PAM63	1680	9,67	163	1	
MBH 63	106,74	900	8,43	188	2,4	PAM71	1080	10,1	156	2,74	
MBHGC 63	106,74	900	8,43	188	2,4	PAM71	1080	10,1	156	2,74	
MBH 56	150,99	1400	9,27	171	1,03	PAM63	1680	11,1	142	1,15	
MBH 63	96,83	900	9,29	170	2,76	PAM71	1080	11,2	142	3,15	
MBHGC 63	96,83	900	9,29	170	2,76	PAM71	1080	11,2	142	3,15	
MBH 56	93,19	900	9,66	164	1,04	PAM71	1080	11,6	136	1,18	
MBH 63	92,09	900	9,77	162	2,78	PAM71	1080	11,7	135	3,17	
MBHGC 63	92,09	900	9,77	162	2,78	PAM71	1080	11,7	135	3,17	
MBH 56	89,28	900	10,1	157	0,96	PAM71	1080	12,1	131	1,09	
MBH 56	125,56	1400	11,2	142	1,2	PAM63	1680	13,4	118	1,34	
MBH 56	76,87	900	11,7	135	1,11	PAM71	1080	14	113	1,27	
MBH 56	111,44	1400	12,6	126	1,35	PAM63	1680	15,1	105	1,51	
MBH 56	68,22	900	13,2	120	1,25	PAM71	1080	15,8	100	1,43	
MBH 56	66,82	900	13,5	117	1,28	PAM71	1080	16,2	98	1,46	
MBH 56	195,68	2800	14,3	111	1,22	PAM63	3360	17,2	92	1,32	
MBH 56	93,19	1400	15	105	1,61	PAM63	1680	18	88	1,8	
MBH 56	89,28	1400	15,7	101	1,49	PAM63	1680	18,8	84	1,66	
MBH 56	173,68	2800	16,1	98	1,34	PAM63	3360	19,3	82	1,44	
MBH 56	51,85	900	17,4	91	1,65	PAM71	1080	20,8	76	1,88	
MBH 56	76,87	1400	18,2	87	1,73	PAM63	1680	21,9	72	1,93	
MBH 56	150,99	2800	18,5	85	1,54	PAM63	3360	22,3	71	1,66	
MBH 56	68,22	1400	20,5	77	1,95	PAM63	1680	24,6	64	2,17	
MBH 56	43,12	900	20,9	76	1,98	PAM71	1080	25	63	2,26	
MBH 56	66,82	1400	21	75	1,99	PAM63	1680	25,1	63	2,22	
MBH 56	125,56	2800	22,3	71	1,8	PAM63	3360	26,8	59	1,95	
MBH 56	36,06	900	25	63	2,37	PAM71	1080	30	53	2,7	
MBH 56	111,44	2800	25,1	63	2,03	PAM63	3360	30,2	52	2,2	
MBH 56	51,85	1400	27	59	2,56	PAM63	1680	32,4	49	2,86	
MBH 56	93,19	2800	30	53	2,43	PAM63	3360	36,1	44	2,63	
MBH 56	29,65	900	30,4	52	2,88	PAM71	1080	36,4	43	3,28	
MBH 56	89,28	2800	31,4	50	2,24	PAM63	3360	37,6	42	2,42	
MBH 56	76,87	2800	36,4	43	2,6	PAM63	3360	43,7	36	2,81	
MBH 56	68,22	2800	41	39	2,93	PAM63	3360	49,3	32	3,17	
MBH 56	66,82	2800	41,9	38	2,99	PAM63	3360	50,3	31	3,23	
0,25 kW											
MBH 80	193,56	900	4,65	472	1,85	PAM71	1080	5,58	394	2,11	
MBHGC 80	193,56	900	4,65	472	1,85	PAM71	1080	5,58	394	2,11	
MBH 63	189,76	900	4,74	463	0,97	PAM71	1080	5,69	386	1,11	
MBHGC 63	189,76	900	4,74	463	0,97	PAM71	1080	5,69	386	1,11	
MBH 80	172,39	900	5,22	421	2,08	PAM71	1080	6,26	351	2,37	
MBHGC 80	172,39	900	5,22	421	2,08	PAM71	1080	6,26	351	2,37	
MBH 63	169,01	900	5,33	412	1,09	PAM71	1080	6,39	344	1,24	
MBHGC 63	169,01	900	5,33	412	1,09	PAM71	1080	6,39	344	1,24	
MBH 80	153,41	900	5,87	374	2,34	PAM71	1080	7,04	312	2,66	
MBHGC 80	153,41	900	5,87	374	2,34	PAM71	1080	7,04	312	2,66	
MBH 63	150,41	900	5,98	367	1,23	PAM71	1080	7,18	306	1,4	
MBHGC 63	150,41	900	5,98	367	1,23	PAM71	1080	7,18	306	1,4	
MBH 80	128,42	900	7,01	313	2,79	PAM71	1080	8,41	261	3,18	
MBHGC 80	128,42	900	7,01	313	2,79	PAM71	1080	8,41	261	3,18	
MBH 63	125,9	900	7,15	307	1,46	PAM71	1080	8,58	256	1,67	
MBHGC 63	125,9	900	7,15	307	1,46	PAM71	1080	8,58	256	1,67	

TIPO - TYPE TYP	i	50 Hz				MOTORE - MOTOR MOTEUR	60 Hz			
		n ₁	n ₂	M ₂	sf		n ₁	n ₂	M ₂	sf
0,25 kW										
MBH 80	193,56	1400	7,23	304	2,88	PAM71	1680	8,68	253	3,22
MBHGC 80	193,56	1400	7,23	304	2,88	PAM71	1680	8,68	253	3,22
MBH 63	189,76	1400	7,38	298	1,51	PAM71	1680	8,85	248	1,69
MBHGC 63	189,76	1400	7,38	298	1,51	PAM71	1680	8,85	248	1,69
MBH 63	169,01	1400	8,28	265	1,7	PAM71	1680	9,94	221	1,89
MBHGC 63	169,01	1400	8,28	265	1,7	PAM71	1680	9,94	221	1,89
MBH 63	106,74	900	8,43	261	1,73	PAM71	1080	10,1	217	1,97
MBHGC 63	106,74	900	8,43	261	1,73	PAM71	1080	10,1	217	1,97
MBH 63	96,83	900	9,29	236	1,99	PAM71	1080	11,2	197	2,27
MBHGC 63	96,83	900	9,29	236	1,99	PAM71	1080	11,2	197	2,27
MBH 63	150,41	1400	9,31	236	1,91	PAM71	1680	11,2	197	2,13
MBHGC 63	150,41	1400	9,31	236	1,91	PAM71	1680	11,2	197	2,13
MBH 63	92,09	900	9,77	225	2	PAM71	1080	11,7	187	2,28
MBHGC 63	92,09	900	9,77	225	2	PAM71	1080	11,7	187	2,28
MBH 63	125,9	1400	11,1	198	2,28	PAM71	1680	13,3	165	2,54
MBHGC 63	125,9	1400	11,1	198	2,28	PAM71	1680	13,3	165	2,54
MBH 56	125,56	1400	11,2	197	0,86	PAM63	1680	13,4	164	0,96
MBH 56	76,87	900	11,7	188	0,8	PAM71	1080	14	156	0,91
MBH 56	111,44	1400	12,6	175	0,97	PAM63	1680	15,1	146	1,09
MBH 63	106,74	1400	13,1	167	2,69	PAM71	1680	15,7	140	3
MBHGC 63	106,74	1400	13,1	167	2,69	PAM71	1680	15,7	140	3
MBH 56	68,22	900	13,2	166	0,9	PAM71	1080	15,8	139	1,03
MBH 56	66,82	900	13,5	163	0,92	PAM71	1080	16,2	136	1,05
MBH 56	195,68	2800	14,3	154	0,88	PAM63	3360	17,2	128	0,95
MBH 56	93,19	1400	15	146	1,16	PAM71	1680	18	122	1,3
MBH 56	89,28	1400	15,7	140	1,07	PAM71	1680	18,8	117	1,2
MBH 56	173,68	2800	16,1	136	0,96	PAM63	3360	19,3	114	1,04
MBH 56	51,85	900	17,4	127	1,19	PAM71	1080	20,8	105	1,35
MBH 56	76,87	1400	18,2	121	1,24	PAM71	1680	21,9	101	1,39
MBH 56	150,99	2800	18,5	118	1,11	PAM63	3360	22,3	99	1,19
MBH 56	68,22	1400	20,5	107	1,4	PAM71	1680	24,6	89	1,56
MBH 56	43,12	900	20,9	105	1,43	PAM71	1080	25	88	1,62
MBH 56	66,82	1400	21	105	1,43	PAM71	1680	25,1	87	1,6
MBH 56	125,56	2800	22,3	98	1,3	PAM63	3360	26,8	82	1,4
MBH 56	36,06	900	25	88	1,7	PAM71	1080	30	73	1,94
MBH 56	111,44	2800	25,1	87	1,46	PAM63	3360	30,2	73	1,58
MBH 56	51,85	1400	27	81	1,84	PAM71	1680	32,4	68	2,06
MBH 56	93,19	2800	30	73	1,75	PAM63	3360	36,1	61	1,89
MBH 56	29,65	900	30,4	72	2,07	PAM71	1080	36,4	60	2,36
MBH 56	89,28	2800	31,4	70	1,61	PAM63	3360	37,6	58	1,74
MBH 56	43,12	1400	32,5	68	2,22	PAM71	1680	39	56	2,47
MBH 56	76,87	2800	36,4	60	1,87	PAM63	3360	43,7	50	2,02
MBH 56	24,36	900	36,9	59	2,52	PAM71	1080	44,3	50	2,88
MBH 56	36,06	1400	38,8	57	2,65	PAM71	1680	46,6	47	2,96
MBH 56	68,22	2800	41	54	2,11	PAM63	3360	49,3	45	2,28
MBH 56	66,82	2800	41,9	52	2,16	PAM63	3360	50,3	44	2,33
MBH 56	51,85	2800	54	41	2,78	PAM63	3360	64,8	34	3
0,37 kW										
MBH 80	193,56	900	4,65	699	1,25	PAM80	1080	5,58	583	1,43
MBHGC 80	193,56	900	4,65	699	1,25	PAM80	1080	5,58	583	1,43
MBH 100	185,15	900	4,86	669	2,69	PAM80	1080	5,83	557	3,07
MBHGC 100	185,15	900	4,86	669	2,69	PAM80	1080	5,83	557	3,07
MBH 80	172,39	900	5,22	623	1,41	PAM80	1080	6,26	519	1,6
MBHGC 80	172,39	900	5,22	623	1,41	PAM80	1080	6,26	519	1,6
MBH 80	153,41	900	5,87	554	1,58	PAM80	1080	7,04	462	1,8
MBHGC 80	153,41	900	5,87	554	1,58	PAM80	1080	7,04	462	1,8
MBH 63	150,41	900	5,98	543	0,83	PAM80	1080	7,18	453	0,94
MBHGC 63	150,41	900	5,98	543	0,83	PAM80	1080	7,18	453	0,94
MBH 80	128,42	900	7,01	464	1,89	PAM80	1080	8,41	387	2,15

TIPO - TYPE TYP	i	50 Hz				MOTORE - MOTOR MOTEUR	60 Hz				
		n ₁	n ₂	M ₂	sf		n ₁	n ₂	M ₂	sf	
0,37 kW											
MBHGC 80	128,42	900	7,01	464	1,89	PAM80	1080	8,41	387	2,15	
MBH 63	125,9	900	7,15	455	0,99	PAM80	1080	8,58	379	1,13	
MBHGC 63	125,9	900	7,15	455	0,99	PAM80	1080	8,58	379	1,13	
MBH 80	193,56	1400	7,23	449	1,95	PAM71	1680	8,68	375	2,17	
MBHGC 80	193,56	1400	7,23	449	1,95	PAM71	1680	8,68	375	2,17	
MBH 63	189,76	1400	7,38	441	1,02	PAM71	1680	8,85	367	1,14	
MBHGC 63	189,76	1400	7,38	441	1,02	PAM71	1680	8,85	367	1,14	
MBH 80	172,39	1400	8,12	400	2,19	PAM71	1680	9,75	334	2,44	
MBHGC 80	172,39	1400	8,12	400	2,19	PAM71	1680	9,75	334	2,44	
MBH 63	169,01	1400	8,28	392	1,15	PAM71	1680	9,94	327	1,28	
MBHGC 63	169,01	1400	8,28	392	1,15	PAM71	1680	9,94	327	1,28	
MBH 63	106,74	900	8,43	386	1,17	PAM80	1080	10,1	321	1,33	
MBHGC 63	106,74	900	8,43	386	1,17	PAM80	1080	10,1	321	1,33	
MBH 80	99,45	900	9,05	359	2,44	PAM80	1080	10,9	299	2,78	
MBHGC 80	99,45	900	9,05	359	2,44	PAM80	1080	10,9	299	2,78	
MBH 80	153,41	1400	9,13	356	2,46	PAM71	1680	11	297	2,74	
MBHGC 80	153,41	1400	9,13	356	2,46	PAM71	1680	11	297	2,74	
MBH 63	96,83	900	9,29	350	1,34	PAM80	1080	11,2	291	1,53	
MBHGC 63	96,83	900	9,29	350	1,34	PAM80	1080	11,2	291	1,53	
MBH 63	150,41	1400	9,31	349	1,29	PAM71	1680	11,2	291	1,44	
MBHGC 63	150,41	1400	9,31	349	1,29	PAM71	1680	11,2	291	1,44	
MBH 63	92,09	900	9,77	333	1,35	PAM80	1080	11,7	277	1,54	
MBHGC 63	92,09	900	9,77	333	1,35	PAM80	1080	11,7	277	1,54	
MBH 80	128,42	1400	10,9	298	2,93	PAM71	1680	13,1	248	3,27	
MBHGC 80	128,42	1400	10,9	298	2,93	PAM71	1680	13,1	248	3,27	
MBH 63	125,9	1400	11,1	292	1,54	PAM71	1680	13,3	244	1,72	
MBHGC 63	125,9	1400	11,1	292	1,54	PAM71	1680	13,3	244	1,72	
MBH 63	80,52	900	11,2	291	1,55	PAM80	1080	13,4	242	1,76	
MBHGC 63	80,52	900	11,2	291	1,55	PAM80	1080	13,4	242	1,76	
MBH 63	106,74	1400	13,1	248	1,82	PAM71	1680	15,7	207	2,03	
MBHGC 63	106,74	1400	13,1	248	1,82	PAM71	1680	15,7	207	2,03	
MBH 63	96,83	1400	14,5	225	2,09	PAM71	1680	17,3	187	2,33	
MBHGC 63	96,83	1400	14,5	225	2,09	PAM71	1680	17,3	187	2,33	
MBH 63	189,76	2800	14,8	220	1,74	PAM71	3360	17,7	184	1,88	
MBHGC 63	189,76	2800	14,8	220	1,74	PAM71	3360	17,7	184	1,88	
MBH 63	92,09	1400	15,2	214	2,1	PAM71	1680	18,2	178	2,35	
MBHGC 63	92,09	1400	15,2	214	2,1	PAM71	1680	18,2	178	2,35	
MBH 63	169,01	2800	16,6	196	1,95	PAM71	3360	19,9	164	2,11	
MBHGC 63	169,01	2800	16,6	196	1,95	PAM71	3360	19,9	164	2,11	
MBH 63	52,76	900	17,1	191	2,36	PAM80	1080	20,5	159	2,69	
MBHGC 63	52,76	900	17,1	191	2,36	PAM80	1080	20,5	159	2,69	
MBH 56	51,85	900	17,4	187	0,8	PAM71	1080	20,8	156	0,91	
MBH 56	76,87	1400	18,2	178	0,84	PAM71	1680	21,9	149	0,94	
MBH 63	150,41	2800	18,6	175	2,19	PAM71	3360	22,3	146	2,37	
MBHGC 63	150,41	2800	18,6	175	2,19	PAM71	3360	22,3	146	2,37	
MBH 63	44,48	900	20,2	161	2,93	PAM80	1080	24,3	134	3,33	
MBHGC 63	44,48	900	20,2	161	2,93	PAM80	1080	24,3	134	3,33	
MBH 56	68,22	1400	20,5	158	0,95	PAM71	1680	24,6	132	1,06	
MBH 56	43,12	900	20,9	156	0,96	PAM80	1080	25	130	1,1	
MBH 56	66,82	1400	21	155	0,97	PAM71	1680	25,1	129	1,08	
MBH 63	40,77	900	22,1	147	2,85	PAM80	1080	26,5	123	3,25	
MBHGC 63	40,77	900	22,1	147	2,85	PAM80	1080	26,5	123	3,25	
MBH 63	125,9	2800	22,2	146	2,62	PAM71	3360	26,7	122	2,83	
MBHGC 63	125,9	2800	22,2	146	2,62	PAM71	3360	26,7	122	2,83	
MBH 56	125,56	2800	22,3	146	0,88	PAM63	3360	26,8	121	0,95	
MBH 56	36,06	900	25	130	1,15	PAM80	1080	30	109	1,31	
MBH 56	111,44	2800	25,1	129	0,99	PAM63	3360	30,2	108	1,07	
MBH 56	51,85	1400	27	120	1,25	PAM71	1680	32,4	100	1,39	
MBH 56	93,19	2800	30	108	1,18	PAM71	3360	36,1	90	1,28	

TIPO - TYPE TYP	i	50 Hz				MOTORE - MOTOR MOTEUR	60 Hz			
		n ₁	n ₂	M ₂	sf		n ₁	n ₂	M ₂	sf
0,37 kW										
MBH 56	29,65	900	30,4	107	1,4	PAM80	1080	36,4	89	1,6
MBH 56	89,28	2800	31,4	104	1,09	PAM71	3360	37,6	86	1,18
MBH 56	43,12	1400	32,5	100	1,5	PAM71	1680	39	83	1,67
MBH 56	76,87	2800	36,4	89	1,27	PAM71	3360	43,7	74	1,37
MBH 56	24,36	900	36,9	88	1,7	PAM80	1080	44,3	73	1,94
MBH 56	36,06	1400	38,8	84	1,79	PAM71	1680	46,6	70	2
MBH 56	68,22	2800	41	79	1,43	PAM71	3360	49,3	66	1,54
MBH 56	66,82	2800	41,9	78	1,46	PAM71	3360	50,3	65	1,57
MBH 56	20,24	900	44,5	73	2,05	PAM80	1080	53,4	61	2,34
MBH 56	29,65	1400	47,2	69	2,18	PAM71	1680	56,7	57	2,43
MBH 56	51,85	2800	54	60	1,88	PAM71	3360	64,8	50	2,03
MBH 56	24,36	1400	57,5	57	2,65	PAM71	1680	69	47	2,96
MBH 56	15,66	900	57,5	57	2,48	PAM80	1080	69	47	2,82
MBH 56	43,12	2800	64,9	50	2,26	PAM71	3360	77,9	42	2,44
MBH 56	36,06	2800	77,7	42	2,7	PAM71	3360	93,2	35	2,92
0,55 kW										
MBH 125	226,3	900	3,98	1215	2,47	PAM80	1080	4,77	1013	2,81
MBHGC 125	226,3	900	3,98	1215	2,47	PAM80	1080	4,77	1013	2,81
MBH 125	201,5	900	4,47	1082	2,77	PAM80	1080	5,36	902	3,16
MBHGC 125	201,5	900	4,47	1082	2,77	PAM80	1080	5,36	902	3,16
MBH 80	193,56	900	4,65	1039	0,84	PAM80	1080	5,58	866	0,96
MBHGC 80	193,56	900	4,65	1039	0,84	PAM80	1080	5,58	866	0,96
MBH 100	185,15	900	4,86	994	1,81	PAM80	1080	5,83	828	2,06
MBHGC 100	185,15	900	4,86	994	1,81	PAM80	1080	5,83	828	2,06
MBH 80	172,39	900	5,22	926	0,95	PAM80	1080	6,26	771	1,08
MBHGC 80	172,39	900	5,22	926	0,95	PAM80	1080	6,26	771	1,08
MBH 100	164,86	900	5,46	885	2,03	PAM80	1080	6,55	738	2,32
MBHGC 100	164,86	900	5,46	885	2,03	PAM80	1080	6,55	738	2,32
MBH 80	153,41	900	5,87	824	1,06	PAM80	1080	7,04	686	1,21
MBHGC 80	153,41	900	5,87	824	1,06	PAM80	1080	7,04	686	1,21
MBH 100	148,26	900	6,12	790	2,28	PAM80	1080	7,28	691	2,47
MBHGC 100	148,26	900	6,12	790	2,28	PAM80	1080	7,28	691	2,47
MBH 80	128,42	900	7,01	690	1,27	PAM80	1080	8,41	575	1,45
MBHGC 80	128,42	900	7,01	690	1,27	PAM80	1080	8,41	575	1,45
MBH 100	128,03	900	7,03	687	2,62	PAM80	1080	8,44	573	2,99
MBHGC 100	128,03	900	7,03	687	2,62	PAM80	1080	8,44	573	2,99
MBH 80	193,56	1400	7,23	668	1,31	PAM80	1680	8,68	557	1,46
MBHGC 80	193,56	1400	7,23	668	1,31	PAM80	1680	8,68	557	1,46
MBH 100	185,15	1400	7,56	639	2,82	PAM80	1680	9,07	533	3,14
MBHGC 100	185,15	1400	7,56	639	2,82	PAM80	1680	9,07	533	3,14
MBH 100	113,45	900	7,99	605	2,98	PAM80	1080	9,52	508	3,37
MBHGC 100	113,45	900	7,99	605	2,98	PAM80	1080	9,52	508	3,37
MBH 80	172,39	1400	8,12	595	1,47	PAM80	1680	9,75	496	1,64
MBHGC 80	172,39	1400	8,12	595	1,47	PAM80	1680	9,75	496	1,64
MBH 80	99,45	900	9,05	534	1,64	PAM80	1080	10,9	445	1,87
MBHGC 80	99,45	900	9,05	534	1,64	PAM80	1080	10,9	445	1,87
MBH 80	153,41	1400	9,13	530	1,65	PAM80	1680	11	441	1,84
MBHGC 80	153,41	1400	9,13	530	1,65	PAM80	1680	11	441	1,84
MBH 63	96,83	900	9,29	520	0,9	PAM80	1080	11,2	433	1,03
MBHGC 63	96,83	900	9,29	520	0,9	PAM80	1080	11,2	433	1,03
MBH 63	150,41	1400	9,31	519	0,87	PAM80	1680	11,2	433	0,97
MBHGC 63	150,41	1400	9,31	519	0,87	PAM80	1680	11,2	433	0,97
MBH 63	92,09	900	9,77	494	0,91	PAM80	1080	11,7	412	1,04
MBHGC 63	92,09	900	9,77	494	0,91	PAM80	1080	11,7	412	1,04
MBH 80	128,42	1400	10,9	443	1,97	PAM80	1680	13,1	369	2,2
MBHGC 80	128,42	1400	10,9	443	1,97	PAM80	1680	13,1	369	2,2
MBH 63	125,9	1400	11,1	435	1,04	PAM80	1680	13,3	362	1,16
MBHGC 63	125,9	1400	11,1	435	1,04	PAM80	1680	13,3	362	1,16
MBH 63	80,52	900	11,2	432	1,04	PAM80	1080	13,4	360	1,19

TIPO - TYPE TYP	i	50 Hz				MOTORE - MOTOR MOTEUR	60 Hz				
		n ₁	n ₂	M ₂	sf		n ₁	n ₂	M ₂	sf	
0,55 kW											
MBHGC 63	80,52	900	11,2	432	1,04	PAM80	1080	13,4	360	1,19	
MBH 80	74,09	900	12,1	398	2,2	PAM80	1080	14,6	332	2,51	
MBHGC 80	74,09	900	12,1	398	2,2	PAM80	1080	14,6	332	2,51	
MBH 63	106,74	1400	13,1	368	1,22	PAM80	1680	15,7	307	1,36	
MBHGC 63	106,74	1400	13,1	368	1,22	PAM80	1680	15,7	307	1,36	
MBH 80	99,45	1400	14,1	343	2,55	PAM80	1680	16,9	286	2,84	
MBHGC 80	99,45	1400	14,1	343	2,55	PAM80	1680	16,9	286	2,84	
MBH 80	62,81	900	14,3	337	2,59	PAM80	1080	17,2	281	2,96	
MBHGC 80	62,81	900	14,3	337	2,59	PAM80	1080	17,2	281	2,96	
MBH 80	193,56	2800	14,5	334	2,23	PAM71	3360	17,4	278	2,41	
MBHGC 80	193,56	2800	14,5	334	2,23	PAM71	3360	17,4	278	2,41	
MBH 63	96,83	1400	14,5	334	1,41	PAM80	1680	17,3	279	1,57	
MBHGC 63	96,83	1400	14,5	334	1,41	PAM80	1680	17,3	279	1,57	
MBH 63	189,76	2800	14,8	327	1,17	PAM71	3360	17,7	273	1,26	
MBHGC 63	189,76	2800	14,8	327	1,17	PAM71	3360	17,7	273	1,26	
MBH 63	92,09	1400	15,2	318	1,42	PAM80	1680	18,2	265	1,58	
MBHGC 63	92,09	1400	15,2	318	1,42	PAM80	1680	18,2	265	1,58	
MBH 80	172,39	2800	16,2	298	2,5	PAM71	3360	19,5	248	2,7	
MBHGC 80	172,39	2800	16,2	298	2,5	PAM71	3360	19,5	248	2,7	
MBH 63	169,01	2800	16,6	292	1,31	PAM71	3360	19,9	243	1,42	
MBHGC 63	169,01	2800	16,6	292	1,31	PAM71	3360	19,9	243	1,42	
MBH 63	52,76	900	17,1	283	1,59	PAM80	1080	20,5	236	1,81	
MBHGC 63	52,76	900	17,1	283	1,59	PAM80	1080	20,5	236	1,81	
MBH 63	80,52	1400	17,4	278	1,62	PAM80	1680	20,9	232	1,81	
MBHGC 63	80,52	1400	17,4	278	1,62	PAM80	1680	20,9	232	1,81	
MBH 80	153,41	2800	18,3	265	2,81	PAM71	3360	21,9	221	3,03	
MBHGC 80	153,41	2800	18,3	265	2,81	PAM71	3360	21,9	221	3,03	
MBH 63	150,41	2800	18,6	260	1,48	PAM71	3360	22,3	216	1,59	
MBHGC 63	150,41	2800	18,6	260	1,48	PAM71	3360	22,3	216	1,59	
MBH 63	44,48	900	20,2	239	1,97	PAM80	1080	24,3	199	2,24	
MBHGC 63	44,48	900	20,2	239	1,97	PAM80	1080	24,3	199	2,24	
MBH 63	40,77	900	22,1	219	1,92	PAM80	1080	26,5	182	2,19	
MBHGC 63	40,77	900	22,1	219	1,92	PAM80	1080	26,5	182	2,19	
MBH 63	125,9	2800	22,2	217	1,76	PAM71	3360	26,7	181	1,9	
MBHGC 63	125,9	2800	22,2	217	1,76	PAM71	3360	26,7	181	1,9	
MBH 63	106,74	2800	26,2	184	2,08	PAM71	3360	31,5	154	2,25	
MBHGC 63	106,74	2800	26,2	184	2,08	PAM71	3360	31,5	154	2,25	
MBHGC 63	34,1	900	26,4	183	2,43	PAM80	1080	31,7	153	2,77	
MBH 63	52,76	1400	26,5	182	2,47	PAM80	1680	31,8	152	2,76	
MBHGC 63	52,76	1400	26,5	182	2,47	PAM80	1680	31,8	152	2,76	
MBH 56	51,85	1400	27	179	0,84	PAM71	1680	32,4	149	0,94	
MBH 63	96,83	2800	28,9	167	2,39	PAM71	3360	34,7	139	2,59	
MBHGC 63	96,83	2800	28,9	167	2,39	PAM71	3360	34,7	139	2,59	
MBH 56	93,19	2800	30	161	0,8	PAM71	3360	36,1	134	0,86	
MBH 63	92,09	2800	30,4	159	2,41	PAM71	3360	36,5	132	2,6	
MBHGC 63	92,09	2800	30,4	159	2,41	PAM71	3360	36,5	132	2,6	
MBH 56	29,65	900	30,4	159	0,94	PAM80	1080	36,4	133	1,07	
MBH 56	43,12	1400	32,5	149	1,01	PAM80	1680	39	124	1,12	
MBH 63	40,77	1400	34,3	141	2,98	PAM80	1680	41,2	117	3,33	
MBHGC 63	40,77	1400	34,3	141	2,98	PAM80	1680	41,2	117	3,33	
MBH 56	76,87	2800	36,4	133	0,85	PAM71	3360	43,7	111	0,92	
MBH 56	24,36	900	36,9	131	1,15	PAM80	1080	44,3	109	1,31	
MBH 56	36,06	1400	38,8	124	1,21	PAM80	1680	46,6	104	1,35	
MBH 56	68,22	2800	41	118	0,96	PAM71	3360	49,3	98	1,04	
MBH 56	66,82	2800	41,9	115	0,98	PAM71	3360	50,3	96	1,06	
MBH 56	20,24	900	44,5	109	1,38	PAM80	1080	53,4	91	1,57	
MBH 56	29,65	1400	47,2	102	1,47	PAM80	1680	56,7	85	1,64	
MBH 56	51,85	2800	54	89	1,26	PAM71	3360	64,8	75	1,36	
MBH 56	24,36	1400	57,5	84	1,78	PAM80	1680	69	70	1,99	

TIPO - TYPE TYP	i	50 Hz				MOTORE - MOTOR MOTEUR	60 Hz			
		n ₁	n ₂	M ₂	sf		n ₁	n ₂	M ₂	sf
0,55 kW										
MBH 56	15,66	900	57,5	84	1,67	PAM80	1080	69	70	1,9
MBH 56	43,12	2800	64,9	74	1,52	PAM71	3360	77,9	62	1,64
MBH 56	20,24	1400	69,2	70	2,15	PAM80	1680	83	58	2,4
MBH 56	12	900	75	64	2,17	PAM80	1080	90	54	2,48
MBH 56	36,06	2800	77,7	62	1,82	PAM71	3360	93,2	52	1,96
MBH 56	15,66	1400	89,4	54	2,59	PAM80	1680	107	45	2,89
MBH 56	29,65	2800	94,4	51	2,21	PAM71	3360	113	43	2,38
MBH 56	9,29	900	96,9	50	2,61	PAM80	1080	116	42	2,97
MBH 56	24,36	2800	115	42	2,69	PAM71	3360	138	35	2,9
0,75 kW										
MBH 125	226,3	900	3,98	1657	1,81	PAM90	1080	4,77	1381	2,06
MBHGC 125	226,3	900	3,98	1657	1,81	PAM90	1080	4,77	1381	2,06
MBH 125	201,5	900	4,47	1475	2,03	PAM90	1080	5,36	1229	2,32
MBHGC 125	201,5	900	4,47	1475	2,03	PAM90	1080	5,36	1229	2,32
MBH 100	185,15	900	4,86	1356	1,33	PAM90	1080	5,83	1130	1,51
MBHGC 100	185,15	900	4,86	1356	1,33	PAM90	1080	5,83	1130	1,51
MBH 125	181,21	900	4,97	1327	2,26	PAM90	1080	5,96	1106	2,58
MBHGC 125	181,21	900	4,97	1327	2,26	PAM90	1080	5,96	1106	2,58
MBH 100	164,86	900	5,46	1207	1,49	PAM90	1080	6,55	1006	1,7
MBHGC 100	164,86	900	5,46	1207	1,49	PAM90	1080	6,55	1006	1,7
MBH 125	156,48	900	5,75	1146	2,62	PAM90	1080	6,9	955	2,99
MBHGC 125	156,48	900	5,75	1146	2,62	PAM90	1080	6,9	955	2,99
MBH 100	148,26	900	6,12	1077	1,67	PAM90	1080	7,28	942	1,81
MBHGC 100	148,26	900	6,12	1077	1,67	PAM90	1080	7,28	942	1,81
MBH 125	226,3	1400	6,19	1065	2,82	PAM80	1680	7,42	888	3,14
MBHGC 125	226,3	1400	6,19	1065	2,82	PAM80	1680	7,42	888	3,14
MBH 125	138,67	900	6,49	1015	2,95	PAM90	1080	7,79	846	3,37
MBHGC 125	138,67	900	6,49	1015	2,95	PAM90	1080	7,79	846	3,37
MBH 80	128,42	900	7,01	940	0,93	PAM90	1080	8,41	784	1,06
MBHGC 80	128,42	900	7,01	940	0,93	PAM90	1080	8,41	784	1,06
MBH 100	128,03	900	7,03	937	1,92	PAM90	1080	8,44	781	2,19
MBHGC 100	128,03	900	7,03	937	1,92	PAM90	1080	8,44	781	2,19
MBH 80	193,56	1400	7,23	911	0,96	PAM80	1680	8,68	759	1,07
MBHGC 80	193,56	1400	7,23	911	0,96	PAM80	1680	8,68	759	1,07
MBH 100	185,15	1400	7,56	871	2,07	PAM80	1680	9,07	726	2,31
MBHGC 100	185,15	1400	7,56	871	2,07	PAM80	1680	9,07	726	2,31
MBH 100	113,45	900	7,99	825	2,18	PAM90	1080	9,52	692	2,47
MBHGC 100	113,45	900	7,99	825	2,18	PAM90	1080	9,52	692	2,47
MBH 80	172,39	1400	8,12	811	1,08	PAM80	1680	9,75	676	1,2
MBHGC 80	172,39	1400	8,12	811	1,08	PAM80	1680	9,75	676	1,2
MBH 100	164,86	1400	8,49	776	2,32	PAM80	1680	10,2	647	2,59
MBHGC 100	164,86	1400	8,49	776	2,32	PAM80	1680	10,2	647	2,59
MBH 80	99,45	900	9,05	728	1,2	PAM90	1080	10,9	607	1,37
MBHGC 80	99,45	900	9,05	728	1,2	PAM90	1080	10,9	607	1,37
MBH 80	153,41	1400	9,13	722	1,21	PAM80	1680	11	602	1,35
MBHGC 80	153,41	1400	9,13	722	1,21	PAM80	1680	11	602	1,35
MBH 100	148,26	1400	9,51	693	2,6	PAM80	1680	11,3	606	2,76
MBHGC 100	148,26	1400	9,51	693	2,6	PAM80	1680	11,3	606	2,76
MBH 100	91,59	900	9,83	671	2,68	PAM90	1080	11,8	559	3,06
MBHGC 100	91,59	900	9,83	671	2,68	PAM90	1080	11,8	559	3,06
MBH 100	83,18	900	10,8	609	2,96	PAM90	1080	13	508	3,37
MBHGC 100	83,18	900	10,8	609	2,96	PAM90	1080	13	508	3,37
MBH 100	128,03	1400	10,9	603	2,99	PAM80	1680	13,1	502	3,33
MBHGC 100	128,03	1400	10,9	603	2,99	PAM80	1680	13,1	502	3,33
MBH 80	128,42	1400	10,9	604	1,45	PAM80	1680	13,1	504	1,62
MBHGC 80	128,42	1400	10,9	604	1,45	PAM80	1680	13,1	504	1,62
MBH 80	74,09	900	12,1	542	1,61	PAM90	1080	14,6	452	1,84
MBHGC 80	74,09	900	12,1	542	1,61	PAM90	1080	14,6	452	1,84
MBH 63	106,74	1400	13,1	502	0,9	PAM80	1680	15,7	419	1

TIPO - TYPE TYP	i	50 Hz				MOTORE - MOTOR MOTEUR	60 Hz				
		n ₁	n ₂	M ₂	sf		n ₁	n ₂	M ₂	sf	
0,75 kW											
MBHGC 63	106,74	1400	13,1	502	0,9	PAM80	1680	15,7	419	1	
MBH 80	99,45	1400	14,1	468	1,87	PAM80	1680	16,9	390	2,09	
MBHGC 80	99,45	1400	14,1	468	1,87	PAM80	1680	16,9	390	2,09	
MBH 80	62,81	900	14,3	460	1,9	PAM90	1080	17,2	383	2,17	
MBHGC 80	62,81	900	14,3	460	1,9	PAM90	1080	17,2	383	2,17	
MBH 80	193,56	2800	14,5	456	1,63	PAM80	3360	17,4	380	1,76	
MBHGC 80	193,56	2800	14,5	456	1,63	PAM80	3360	17,4	380	1,76	
MBH 63	96,83	1400	14,5	456	1,03	PAM80	1680	17,3	380	1,15	
MBHGC 63	96,83	1400	14,5	456	1,03	PAM80	1680	17,3	380	1,15	
MBH 63	189,76	2800	14,8	447	0,86	PAM80	3360	17,7	372	0,93	
MBHGC 63	189,76	2800	14,8	447	0,86	PAM80	3360	17,7	372	0,93	
MBH 63	92,09	1400	15,2	433	1,04	PAM80	1680	18,2	361	1,16	
MBHGC 63	92,09	1400	15,2	433	1,04	PAM80	1680	18,2	361	1,16	
MBH 80	172,39	2800	16,2	406	1,83	PAM80	3360	19,5	338	1,98	
MBHGC 80	172,39	2800	16,2	406	1,83	PAM80	3360	19,5	338	1,98	
MBH 80	54,19	900	16,6	397	2,21	PAM90	1080	19,9	331	2,51	
MBHGC 80	54,19	900	16,6	397	2,21	PAM90	1080	19,9	331	2,51	
MBH 63	169,01	2800	16,6	398	0,96	PAM80	3360	19,9	331	1,04	
MBHGC 63	169,01	2800	16,6	398	0,96	PAM80	3360	19,9	331	1,04	
MBH 63	52,76	900	17,1	386	1,16	PAM90	1080	20,5	322	1,33	
MBHGC 63	52,76	900	17,1	386	1,16	PAM90	1080	20,5	322	1,33	
MBH 63	80,52	1400	17,4	379	1,19	PAM80	1680	20,9	316	1,33	
MBHGC 63	80,52	1400	17,4	379	1,19	PAM80	1680	20,9	316	1,33	
MBH 80	153,41	2800	18,3	361	2,06	PAM80	3360	21,9	301	2,23	
MBHGC 80	153,41	2800	18,3	361	2,06	PAM80	3360	21,9	301	2,23	
MBH 63	150,41	2800	18,6	354	1,08	PAM80	3360	22,3	295	1,17	
MBHGC 63	150,41	2800	18,6	354	1,08	PAM80	3360	22,3	295	1,17	
MBH 80	74,09	1400	18,9	349	2,51	PAM80	1680	22,7	291	2,8	
MBHGC 80	74,09	1400	18,9	349	2,51	PAM80	1680	22,7	291	2,8	
MBH 80	47,38	900	19	347	2,52	PAM90	1080	22,8	289	2,88	
MBHGC 80	47,38	900	19	347	2,52	PAM90	1080	22,8	289	2,88	
MBH 63	44,48	900	20,2	326	1,44	PAM90	1080	24,3	271	1,65	
MBHGC 63	44,48	900	20,2	326	1,44	PAM90	1080	24,3	271	1,65	
MBH 80	128,42	2800	21,8	302	2,46	PAM80	3360	26,2	252	2,66	
MBHGC 80	128,42	2800	21,8	302	2,46	PAM80	3360	26,2	252	2,66	
MBH 63	40,77	900	22,1	299	1,41	PAM90	1080	26,5	249	1,6	
MBHGC 63	40,77	900	22,1	299	1,41	PAM90	1080	26,5	249	1,6	
MBH 63	125,9	2800	22,2	296	1,29	PAM80	3360	26,7	247	1,4	
MBHGC 63	125,9	2800	22,2	296	1,29	PAM80	3360	26,7	247	1,4	
MBH 80	62,81	1400	22,3	296	2,96	PAM80	1680	26,7	246	3,3	
MBHGC 80	62,81	1400	22,3	296	2,96	PAM80	1680	26,7	246	3,3	
MBH 63	106,74	2800	26,2	251	1,52	PAM80	3360	31,5	209	1,65	
MBHGC 63	106,74	2800	26,2	251	1,52	PAM80	3360	31,5	209	1,65	
MBH 63	34,1	900	26,4	250	1,78	PAM90	1080	31,7	208	2,03	
MBHGC 63	34,1	900	26,4	250	1,78	PAM90	1080	31,7	208	2,03	
MBH 63	52,76	1400	26,5	248	1,81	PAM80	1680	31,8	207	2,02	
MBHGC 63	52,76	1400	26,5	248	1,81	PAM80	1680	31,8	207	2,02	
MBH 63	96,83	2800	28,9	228	1,76	PAM80	3360	34,7	190	1,9	
MBHGC 63	96,83	2800	28,9	228	1,76	PAM80	3360	34,7	190	1,9	
MBH 63	92,09	2800	30,4	217	1,77	PAM80	3360	36,5	181	1,91	
MBHGC 63	92,09	2800	30,4	217	1,77	PAM80	3360	36,5	181	1,91	
MBH 63	44,48	1400	31,5	209	2,24	PAM80	1680	37,8	174	2,51	
MBHGC 63	44,48	1400	31,5	209	2,24	PAM80	1680	37,8	174	2,51	
MBH 63	40,77	1400	34,3	192	2,19	PAM80	1680	41,2	160	2,44	
MBHGC 63	40,77	1400	34,3	192	2,19	PAM80	1680	41,2	160	2,44	
MBH 63	80,52	2800	34,8	189	2,02	PAM80	3360	41,7	158	2,18	
MBHGC 63	80,52	2800	34,8	189	2,02	PAM80	3360	41,7	158	2,18	
MBH 56	24,36	900	36,9	178	0,84	PAM80	1080	44,3	149	0,96	
MBH 56	36,06	1400	38,8	170	0,88	PAM80	1680	46,6	141	0,99	

TIPO - TYPE TYP	i	50 Hz				MOTORE - MOTOR MOTEUR	60 Hz			
		n ₁	n ₂	M ₂	sf		n ₁	n ₂	M ₂	sf
0,75 kW										
MBH 63	22,24	900	40,5	163	2,63	PAM90	1080	48,6	136	3
MBHGC 63	22,24	900	40,5	163	2,63	PAM90	1080	48,6	136	3
MBHGC 63	34,1	1400	41,1	161	2,77	PAM80	1680	49,3	134	3,16
MBH 56	20,24	900	44,5	148	1,01	PAM90	1080	53,4	123	1,15
MBH 63	19,54	900	46,1	143	3	PAM90	1080	55,3	119	3,42
MBHGC 63	19,54	900	46,1	143	3	PAM90	1080	55,3	119	3,42
MBH 56	29,65	1400	47,2	140	1,07	PAM80	1680	56,7	116	1,2
MBH 56	51,85	2800	54	122	0,93	PAM71	3360	64,8	102	1
MBH 56	24,36	1400	57,5	115	1,31	PAM80	1680	69	96	1,46
MBH 56	15,66	900	57,5	115	1,22	PAM90	1080	69	96	1,39
MBH 56	43,12	2800	64,9	101	1,11	PAM80	3360	77,9	85	1,2
MBH 56	20,24	1400	69,2	95	1,57	PAM80	1680	83	79	1,76
MBH 56	12	900	75	88	1,59	PAM90	1080	90	73	1,82
MBH 56	36,06	2800	77,7	85	1,33	PAM80	3360	93,2	71	1,44
MBH 56	15,66	1400	89,4	74	1,9	PAM80	1680	107	61	2,12
MBH 56	29,65	2800	94,4	70	1,62	PAM80	3360	113	58	1,75
MBH 56	9,29	900	96,9	68	1,91	PAM90	1080	116	57	2,18
MBH 56	24,36	2800	115	57	1,97	PAM80	3360	138	48	2,13
MBH 56	12	1400	117	56	2,48	PAM80	1680	140	47	2,77
MBH 56	20,24	2800	138	48	2,37	PAM80	3360	166	40	2,56
MBH 56	9,29	1400	151	44	2,97	PAM80	1680	181	36	3,32
MBH 56	15,66	2800	179	37	2,85	PAM80	3360	215	31	3,08
1,1 kW										
MBH 125	226,3	900	3,98	2430	1,23	PAM90	1080	4,77	2025	1,41
MBHGC 125	226,3	900	3,98	2430	1,23	PAM90	1080	4,77	2025	1,41
MBH 125	201,5	900	4,47	2164	1,39	PAM90	1080	5,36	1803	1,58
MBHGC 125	201,5	900	4,47	2164	1,39	PAM90	1080	5,36	1803	1,58
MBH 100	185,15	900	4,86	1988	0,91	PAM90	1080	5,83	1657	1,03
MBHGC 100	185,15	900	4,86	1988	0,91	PAM90	1080	5,83	1657	1,03
MBH 125	181,21	900	4,97	1946	1,54	PAM90	1080	5,96	1622	1,76
MBHGC 125	181,21	900	4,97	1946	1,54	PAM90	1080	5,96	1622	1,76
MBH 100	164,86	900	5,46	1770	1,02	PAM90	1080	6,55	1475	1,16
MBHGC 100	164,86	900	5,46	1770	1,02	PAM90	1080	6,55	1475	1,16
MBH 125	156,48	900	5,75	1680	1,79	PAM90	1080	6,9	1400	2,04
MBHGC 125	156,48	900	5,75	1680	1,79	PAM90	1080	6,9	1400	2,04
MBH 100	148,26	900	6,12	1579	1,14	PAM90	1080	7,28	1382	1,24
MBHGC 100	148,26	900	6,12	1579	1,14	PAM90	1080	7,28	1382	1,24
MBH 125	226,3	1400	6,19	1562	1,92	PAM90	1680	7,42	1302	2,14
MBHGC 125	226,3	1400	6,19	1562	1,92	PAM90	1680	7,42	1302	2,14
MBH 125	138,67	900	6,49	1489	2,01	PAM90	1080	7,79	1241	2,3
MBHGC 125	138,67	900	6,49	1489	2,01	PAM90	1080	7,79	1241	2,3
MBH 125	201,5	1400	6,95	1391	2,16	PAM90	1680	8,34	1159	2,41
MBHGC 125	201,5	1400	6,95	1391	2,16	PAM90	1680	8,34	1159	2,41
MBH 100	128,03	900	7,03	1375	1,31	PAM90	1080	8,44	1146	1,49
MBHGC 100	128,03	900	7,03	1375	1,31	PAM90	1080	8,44	1146	1,49
MBH 100	185,15	1400	7,56	1278	1,41	PAM90	1680	9,07	1065	1,57
MBHGC 100	185,15	1400	7,56	1278	1,41	PAM90	1680	9,07	1065	1,57
MBH 125	181,21	1400	7,73	1251	2,4	PAM90	1680	9,27	1042	2,68
MBHGC 125	181,21	1400	7,73	1251	2,4	PAM90	1680	9,27	1042	2,68
MBH 100	113,45	900	7,99	1210	1,49	PAM90	1080	9,52	1015	1,68
MBHGC 100	113,45	900	7,99	1210	1,49	PAM90	1080	9,52	1015	1,68
MBH 125	111,94	900	8,04	1202	2,5	PAM90	1080	9,65	1002	2,85
MBHGC 125	111,94	900	8,04	1202	2,5	PAM90	1080	9,65	1002	2,85
MBH 100	164,86	1400	8,49	1138	1,58	PAM90	1680	10,2	948	1,77
MBHGC 100	164,86	1400	8,49	1138	1,58	PAM90	1680	10,2	948	1,77
MBH 125	101,67	900	8,85	1092	2,75	PAM90	1080	10,6	910	3,13
MBHGC 125	101,67	900	8,85	1092	2,75	PAM90	1080	10,6	910	3,13
MBH 125	156,48	1400	8,95	1080	2,78	PAM90	1680	10,7	900	3,1
MBHGC 125	156,48	1400	8,95	1080	2,78	PAM90	1680	10,7	900	3,1

TIPO - TYPE TYP	i	50 Hz				MOTORE - MOTOR MOTEUR	60 Hz			
		n ₁	n ₂	M ₂	sf		n ₁	n ₂	M ₂	sf
1,1 kW										
MBH 80	99,45	900	9,05	1068	0,82	PAM90	1080	10,9	890	0,93
MBHGC 80	99,45	900	9,05	1068	0,82	PAM90	1080	10,9	890	0,93
MBH 80	153,41	1400	9,13	1059	0,83	PAM80	1680	11	883	0,92
MBHGC 80	153,41	1400	9,13	1059	0,83	PAM80	1680	11	883	0,92
MBH 100	148,26	1400	9,51	1016	1,77	PAM90	1680	11,3	889	1,88
MBHGC 100	148,26	1400	9,51	1016	1,77	PAM90	1680	11,3	889	1,88
MBH 100	91,59	900	9,83	984	1,83	PAM90	1080	11,8	820	2,09
MBHGC 100	91,59	900	9,83	984	1,83	PAM90	1080	11,8	820	2,09
MBH 100	83,18	900	10,8	893	2,02	PAM90	1080	13	744	2,3
MBHGC 100	83,18	900	10,8	893	2,02	PAM90	1080	13	744	2,3
MBH 100	128,03	1400	10,9	884	2,04	PAM90	1680	13,1	737	2,27
MBHGC 100	128,03	1400	10,9	884	2,04	PAM90	1680	13,1	737	2,27
MBH 80	128,42	1400	10,9	887	0,99	PAM90	1680	13,1	739	1,1
MBHGC 80	128,42	1400	10,9	887	0,99	PAM90	1680	13,1	739	1,1
MBH 80	74,09	900	12,1	796	1,1	PAM90	1080	14,6	663	1,25
MBHGC 80	74,09	900	12,1	796	1,1	PAM90	1080	14,6	663	1,25
MBH 100	73,35	900	12,3	788	2,29	PAM90	1080	14,7	656	2,61
MBHGC 100	73,35	900	12,3	788	2,29	PAM90	1080	14,7	656	2,61
MBH 100	113,45	1400	12,4	779	2,31	PAM90	1680	14,8	653	2,56
MBHGC 100	113,45	1400	12,4	779	2,31	PAM90	1680	14,8	653	2,56
MBH 100	69,73	900	12,9	749	2,4	PAM90	1080	15,5	624	2,74
MBHGC 100	69,73	900	12,9	749	2,4	PAM90	1080	15,5	624	2,74
MBH 100	65	900	13,8	698	2,58	PAM90	1080	16,6	582	2,94
MBHGC 100	65	900	13,8	698	2,58	PAM90	1080	16,6	582	2,94
MBH 80	99,45	1400	14,1	687	1,27	PAM90	1680	16,9	572	1,42
MBHGC 80	99,45	1400	14,1	687	1,27	PAM90	1680	16,9	572	1,42
MBH 80	62,81	900	14,3	674	1,3	PAM90	1080	17,2	562	1,48
MBHGC 80	62,81	900	14,3	674	1,3	PAM90	1080	17,2	562	1,48
MBH 80	193,56	2800	14,5	668	1,11	PAM80	3360	17,4	557	1,2
MBHGC 80	193,56	2800	14,5	668	1,11	PAM80	3360	17,4	557	1,2
MBH 100	185,15	2800	15,1	639	2,39	PAM80	3360	18,2	533	2,59
MBHGC 100	185,15	2800	15,1	639	2,39	PAM80	3360	18,2	533	2,59
MBH 100	91,59	1400	15,3	632	2,85	PAM90	1680	18,3	527	3,18
MBHGC 100	91,59	1400	15,3	632	2,85	PAM90	1680	18,3	527	3,18
MBH 80	172,39	2800	16,2	595	1,25	PAM80	3360	19,5	496	1,35
MBHGC 80	172,39	2800	16,2	595	1,25	PAM80	3360	19,5	496	1,35
MBH 80	54,19	900	16,6	582	1,5	PAM90	1080	19,9	485	1,71
MBHGC 80	54,19	900	16,6	582	1,5	PAM90	1080	19,9	485	1,71
MBH 100	164,86	2800	17	569	2,69	PAM80	3360	20,4	474	2,9
MBHGC 100	164,86	2800	17	569	2,69	PAM80	3360	20,4	474	2,9
MBH 63	80,52	1400	17,4	556	0,81	PAM90	1680	20,9	463	0,9
MBHGC 63	80,52	1400	17,4	556	0,81	PAM90	1680	20,9	463	0,9
MBH 80	153,41	2800	18,3	530	1,41	PAM80	3360	21,9	441	1,52
MBHGC 80	153,41	2800	18,3	530	1,41	PAM80	3360	21,9	441	1,52
MBH 80	74,09	1400	18,9	511	1,71	PAM90	1680	22,7	426	1,91
MBHGC 80	74,09	1400	18,9	511	1,71	PAM90	1680	22,7	426	1,91
MBH 80	47,38	900	19	509	1,72	PAM90	1080	22,8	424	1,96
MBHGC 80	47,38	900	19	509	1,72	PAM90	1080	22,8	424	1,96
MBH 63	44,48	900	20,2	478	0,98	PAM90	1080	24,3	398	1,12
MBHGC 63	44,48	900	20,2	478	0,98	PAM90	1080	24,3	398	1,12
MBH 80	128,42	2800	21,8	443	1,68	PAM80	3360	26,2	369	1,81
MBHGC 80	128,42	2800	21,8	443	1,68	PAM80	3360	26,2	369	1,81
MBH 63	40,77	900	22,1	438	0,96	PAM90	1080	26,5	365	1,09
MBHGC 63	40,77	900	22,1	438	0,96	PAM90	1080	26,5	365	1,09
MBH 63	125,9	2800	22,2	435	0,88	PAM80	3360	26,7	362	0,95
MBHGC 63	125,9	2800	22,2	435	0,88	PAM80	3360	26,7	362	0,95
MBH 80	62,81	1400	22,3	434	2,02	PAM90	1680	26,7	361	2,25
MBHGC 80	62,81	1400	22,3	434	2,02	PAM90	1680	26,7	361	2,25
MBH 80	39,59	900	22,7	425	2,06	PAM90	1080	27,3	354	2,35

TIPO - TYPE TYP	i	50 Hz				MOTORE - MOTOR MOTEUR	60 Hz			
		n ₁	n ₂	M ₂	sf		n ₁	n ₂	M ₂	sf
1,1 kW										
MBHGC 80	39,59	900	22,7	425	2,06	PAM90	1080	27,3	354	2,35
MBH 80	35,33	900	25,5	379	2,31	PAM90	1080	30,6	316	2,63
MBHGC 80	35,33	900	25,5	379	2,31	PAM90	1080	30,6	316	2,63
MBH 80	54,19	1400	25,8	374	2,34	PAM90	1680	31	312	2,61
MBHGC 80	54,19	1400	25,8	374	2,34	PAM90	1680	31	312	2,61
MBH 63	106,74	2800	26,2	368	1,04	PAM80	3360	31,5	307	1,12
MBHGC 63	106,74	2800	26,2	368	1,04	PAM80	3360	31,5	307	1,12
MBH 63	34,1	900	26,4	366	1,22	PAM90	1080	31,7	305	1,39
MBHGC 63	34,1	900	26,4	366	1,22	PAM90	1080	31,7	305	1,39
MBH 63	52,76	1400	26,5	364	1,24	PAM90	1680	31,8	304	1,38
MBHGC 63	52,76	1400	26,5	364	1,24	PAM90	1680	31,8	304	1,38
MBH 80	99,45	2800	28,2	343	2,17	PAM80	3360	33,8	286	2,34
MBHGC 80	99,45	2800	28,2	343	2,17	PAM80	3360	33,8	286	2,34
MBH 63	96,83	2800	28,9	334	1,2	PAM80	3360	34,7	279	1,29
MBHGC 63	96,83	2800	28,9	334	1,2	PAM80	3360	34,7	279	1,29
MBH 80	47,38	1400	29,5	327	2,68	PAM90	1680	35,5	273	2,99
MBHGC 80	47,38	1400	29,5	327	2,68	PAM90	1680	35,5	273	2,99
MBH 80	30,24	900	29,8	325	2,69	PAM90	1080	35,7	271	3,07
MBHGC 80	30,24	900	29,8	325	2,69	PAM90	1080	35,7	271	3,07
MBH 63	92,09	2800	30,4	318	1,2	PAM80	3360	36,5	265	1,3
MBHGC 63	92,09	2800	30,4	318	1,2	PAM80	3360	36,5	265	1,3
MBH 63	44,48	1400	31,5	307	1,53	PAM90	1680	37,8	256	1,71
MBHGC 63	44,48	1400	31,5	307	1,53	PAM90	1680	37,8	256	1,71
MBH 63	40,77	1400	34,3	281	1,49	PAM90	1680	41,2	235	1,67
MBHGC 63	40,77	1400	34,3	281	1,49	PAM90	1680	41,2	235	1,67
MBH 63	80,52	2800	34,8	278	1,38	PAM80	3360	41,7	232	1,49
MBHGC 63	80,52	2800	34,8	278	1,38	PAM80	3360	41,7	232	1,49
MBH 80	74,09	2800	37,8	256	2,91	PAM80	3360	45,4	213	3,14
MBHGC 80	74,09	2800	37,8	256	2,91	PAM80	3360	45,4	213	3,14
MBH 63	22,24	900	40,5	239	1,8	PAM90	1080	48,6	199	2,05
MBHGC 63	22,24	900	40,5	239	1,8	PAM90	1080	48,6	199	2,05
MBH 63	34,1	1400	41,1	235	1,89	PAM90	1680	49,3	196	2,11
MBHGC 63	34,1	1400	41,1	235	1,89	PAM90	1680	49,3	196	2,11
MBH 63	19,54	900	46,1	210	2,04	PAM90	1080	55,3	175	2,33
MBHGC 63	19,54	900	46,1	210	2,04	PAM90	1080	55,3	175	2,33
MBH 63	52,76	2800	53,1	182	2,1	PAM80	3360	63,7	152	2,27
MBHGC 63	52,76	2800	53,1	182	2,1	PAM80	3360	63,7	152	2,27
MBH 63	16,56	900	54,3	178	2,41	PAM90	1080	65,2	148	2,75
MBHGC 63	16,56	900	54,3	178	2,41	PAM90	1080	65,2	148	2,75
MBH 56	24,36	1400	57,5	168	0,89	PAM80	1680	69	140	1
MBH 56	15,66	900	57,5	168	0,83	PAM90	1080	69	140	0,95
MBH 63	22,24	1400	62,9	154	2,74	PAM90	1680	75,5	128	3,05
MBHGC 63	22,24	1400	62,9	154	2,74	PAM90	1680	75,5	128	3,05
MBH 63	44,48	2800	63	154	2,61	PAM80	3360	75,5	128	2,81
MBHGC 63	44,48	2800	63	154	2,61	PAM80	3360	75,5	128	2,81
MBH 63	14,13	900	63,7	152	2,83	PAM90	1080	76,4	126	3,22
MBHGC 63	14,13	900	63,7	152	2,83	PAM90	1080	76,4	126	3,22
MBH 63	40,77	2800	68,7	141	2,54	PAM80	3360	82,4	117	2,74
MBHGC 63	40,77	2800	68,7	141	2,54	PAM80	3360	82,4	117	2,74
MBH 56	20,24	1400	69,2	140	1,07	PAM90	1680	83	116	1,2
MBH 63	12,1	900	74,4	130	2,96	PAM90	1080	89,3	108	3,38
MBHGC 63	12,1	900	74,4	130	2,96	PAM90	1080	89,3	108	3,38
MBH 56	12	900	75	129	1,09	PAM90	1080	90	107	1,24
MBH 56	36,06	2800	77,7	124	0,91	PAM80	3360	93,2	104	0,98
MBH 63	10,61	900	84,8	114	2,9	PAM90	1080	102	95	3,3
MBHGC 63	10,61	900	84,8	114	2,9	PAM90	1080	102	95	3,3
MBH 56	15,66	1400	89,4	108	1,3	PAM90	1680	107	90	1,45
MBH 56	29,65	2800	94,4	102	1,1	PAM80	3360	113	85	1,19
MBH 56	9,29	900	96,9	100	1,3	PAM90	1080	116	83	1,49

TIPO - TYPE TYP	i	50 Hz				MOTORE - MOTOR MOTEUR	60 Hz			
		n ₁	n ₂	M ₂	sf		n ₁	n ₂	M ₂	sf
1,1 kW										
MBH 56	24,36	2800	115	84	1,34	PAM80	3360	138	70	1,45
MBH 56	12	1400	117	83	1,69	PAM90	1680	140	69	1,89
MBH 56	20,24	2800	138	70	1,62	PAM80	3360	166	58	1,75
MBH 56	9,29	1400	151	64	2,03	PAM90	1680	181	53	2,26
MBH 56	15,66	2800	179	54	1,94	PAM80	3360	215	45	2,1
MBH 56	12	2800	233	41	2,54	PAM80	3360	280	35	2,74
1,5 kW										
MBH 125	226,3	900	3,98	3314	0,91	PAM100	1080	4,77	2761	1,03
MBHGC 125	226,3	900	3,98	3314	0,91	PAM100	1080	4,77	2761	1,03
MBH 125	201,5	900	4,47	2951	1,02	PAM100	1080	5,36	2459	1,16
MBHGC 125	201,5	900	4,47	2951	1,02	PAM100	1080	5,36	2459	1,16
MBH 160	186	900	4,84	2724	2,94	PAM100	1080	5,81	2270	3,35
MBHGC 160	186	900	4,84	2724	2,94	PAM100	1080	5,81	2270	3,35
MBH 140	182,1	900	4,94	2667	1,88	PAM100	1080	5,93	2222	2,14
MBHGC 140	182,1	900	4,94	2667	1,88	PAM100	1080	5,93	2222	2,14
MBH 125	181,21	900	4,97	2654	1,13	PAM100	1080	5,96	2211	1,29
MBHGC 125	181,21	900	4,97	2654	1,13	PAM100	1080	5,96	2211	1,29
MBH 140	162,12	900	5,55	2374	2,11	PAM100	1080	6,66	1978	2,4
MBHGC 140	162,12	900	5,55	2374	2,11	PAM100	1080	6,66	1978	2,4
MBH 125	156,48	900	5,75	2291	1,31	PAM100	1080	6,9	1909	1,49
MBHGC 125	156,48	900	5,75	2291	1,31	PAM100	1080	6,9	1909	1,49
MBH 100	148,26	900	6,12	2153	0,84	PAM100	1080	7,28	1885	0,91
MBHGC 100	148,26	900	6,12	2153	0,84	PAM100	1080	7,28	1885	0,91
MBH 125	226,3	1400	6,19	2130	1,41	PAM90	1680	7,42	1775	1,57
MBHGC 125	226,3	1400	6,19	2130	1,41	PAM90	1680	7,42	1775	1,57
MBH 140	140,98	900	6,38	2064	2,42	PAM100	1080	7,66	1720	2,76
MBHGC 140	140,98	900	6,38	2064	2,42	PAM100	1080	7,66	1720	2,76
MBH 125	138,67	900	6,49	2031	1,48	PAM100	1080	7,79	1692	1,68
MBHGC 125	138,67	900	6,49	2031	1,48	PAM100	1080	7,79	1692	1,68
MBH 125	201,5	1400	6,95	1897	1,58	PAM90	1680	8,34	1581	1,77
MBHGC 125	201,5	1400	6,95	1897	1,58	PAM90	1680	8,34	1581	1,77
MBH 100	128,03	900	7,03	1875	0,96	PAM100	1080	8,44	1562	1,09
MBHGC 100	128,03	900	7,03	1875	0,96	PAM100	1080	8,44	1562	1,09
MBH 140	125,12	900	7,19	1832	2,73	PAM100	1080	8,63	1527	3,11
MBHGC 140	125,12	900	7,19	1832	2,73	PAM100	1080	8,63	1527	3,11
MBH 100	185,15	1400	7,56	1743	1,03	PAM90	1680	9,07	1452	1,15
MBHGC 100	185,15	1400	7,56	1743	1,03	PAM90	1680	9,07	1452	1,15
MBH 125	181,21	1400	7,73	1706	1,76	PAM90	1680	9,27	1422	1,96
MBHGC 125	181,21	1400	7,73	1706	1,76	PAM90	1680	9,27	1422	1,96
MBH 100	113,45	900	7,99	1649	1,09	PAM100	1080	9,52	1384	1,24
MBHGC 100	113,45	900	7,99	1649	1,09	PAM100	1080	9,52	1384	1,24
MBH 125	111,94	900	8,04	1639	1,83	PAM100	1080	9,65	1366	2,09
MBHGC 125	111,94	900	8,04	1639	1,83	PAM100	1080	9,65	1366	2,09
MBH 100	164,86	1400	8,49	1552	1,16	PAM90	1680	10,2	1293	1,29
MBHGC 100	164,86	1400	8,49	1552	1,16	PAM90	1680	10,2	1293	1,29
MBH 125	101,67	900	8,85	1489	2,02	PAM100	1080	10,6	1241	2,3
MBHGC 125	101,67	900	8,85	1489	2,02	PAM100	1080	10,6	1241	2,3
MBH 125	156,48	1400	8,95	1473	2,04	PAM90	1680	10,7	1228	2,27
MBHGC 125	156,48	1400	8,95	1473	2,04	PAM90	1680	10,7	1228	2,27
MBH 100	148,26	1400	9,51	1386	1,3	PAM90	1680	11,3	1212	1,38
MBHGC 100	148,26	1400	9,51	1386	1,3	PAM90	1680	11,3	1212	1,38
MBH 100	91,59	900	9,83	1341	1,34	PAM100	1080	11,8	1118	1,53
MBHGC 100	91,59	900	9,83	1341	1,34	PAM100	1080	11,8	1118	1,53
MBH 125	138,67	1400	10,1	1305	2,3	PAM90	1680	12,1	1088	2,56
MBHGC 125	138,67	1400	10,1	1305	2,3	PAM90	1680	12,1	1088	2,56
MBH 125	85,22	900	10,6	1248	2,4	PAM100	1080	12,7	1040	2,74
MBHGC 125	85,22	900	10,6	1248	2,4	PAM100	1080	12,7	1040	2,74
MBH 100	83,18	900	10,8	1218	1,48	PAM100	1080	13	1015	1,68
MBHGC 100	83,18	900	10,8	1218	1,48	PAM100	1080	13	1015	1,68

TIPO - TYPE TYP	i	50 Hz				MOTORE - MOTOR MOTEUR	60 Hz			
		n ₁	n ₂	M ₂	sf		n ₁	n ₂	M ₂	sf
1,5 kW										
MBH 100	128,03	1400	10,9	1205	1,49	PAM90	1680	13,1	1004	1,67
MBHGC 100	128,03	1400	10,9	1205	1,49	PAM90	1680	13,1	1004	1,67
MBH 80	74,09	900	12,1	1085	0,81	PAM100	1080	14,6	904	0,92
MBHGC 80	74,09	900	12,1	1085	0,81	PAM100	1080	14,6	904	0,92
MBH 100	73,35	900	12,3	1074	1,68	PAM100	1080	14,7	895	1,91
MBHGC 100	73,35	900	12,3	1074	1,68	PAM100	1080	14,7	895	1,91
MBH 125	72,65	900	12,4	1064	2,82	PAM100	1080	14,9	887	3,21
MBHGC 125	72,65	900	12,4	1064	2,82	PAM100	1080	14,9	887	3,21
MBH 125	226,3	2800	12,4	1065	2,39	PAM90	3360	14,8	888	2,59
MBHGC 125	226,3	2800	12,4	1065	2,39	PAM90	3360	14,8	888	2,59
MBH 100	113,45	1400	12,4	1063	1,69	PAM90	1680	14,8	890	1,88
MBHGC 100	113,45	1400	12,4	1063	1,69	PAM90	1680	14,8	890	1,88
MBH 125	111,94	1400	12,5	1054	2,85	PAM90	1680	15	878	3,18
MBHGC 125	111,94	1400	12,5	1054	2,85	PAM90	1680	15	878	3,18
MBH 100	69,73	900	12,9	1021	1,76	PAM100	1080	15,5	851	2,01
MBHGC 100	69,73	900	12,9	1021	1,76	PAM100	1080	15,5	851	2,01
MBH 100	65	900	13,8	952	1,89	PAM100	1080	16,6	793	2,16
MBHGC 100	65	900	13,8	952	1,89	PAM100	1080	16,6	793	2,16
MBH 125	201,5	2800	13,9	948	2,69	PAM90	3360	16,7	790	2,9
MBHGC 125	201,5	2800	13,9	948	2,69	PAM90	3360	16,7	790	2,9
MBH 80	99,45	1400	14,1	936	0,93	PAM90	1680	16,9	780	1,04
MBHGC 80	99,45	1400	14,1	936	0,93	PAM90	1680	16,9	780	1,04
MBH 80	62,81	900	14,3	920	0,95	PAM100	1080	17,2	766	1,08
MBHGC 80	62,81	900	14,3	920	0,95	PAM100	1080	17,2	766	1,08
MBH 80	193,56	2800	14,5	911	0,82	PAM80	3360	17,4	759	0,88
MBHGC 80	193,56	2800	14,5	911	0,82	PAM80	3360	17,4	759	0,88
MBH 100	185,15	2800	15,1	871	1,76	PAM90	3360	18,2	726	1,9
MBHGC 100	185,15	2800	15,1	871	1,76	PAM90	3360	18,2	726	1,9
MBH 100	91,59	1400	15,3	862	2,09	PAM90	1680	18,3	718	2,33
MBHGC 100	91,59	1400	15,3	862	2,09	PAM90	1680	18,3	718	2,33
MBH 125	181,21	2800	15,5	853	2,99	PAM90	3360	18,5	711	3,23
MBHGC 125	181,21	2800	15,5	853	2,99	PAM90	3360	18,5	711	3,23
MBH 80	172,39	2800	16,2	811	0,92	PAM80	3360	19,5	676	0,99
MBHGC 80	172,39	2800	16,2	811	0,92	PAM80	3360	19,5	676	0,99
MBH 80	54,19	900	16,6	794	1,1	PAM100	1080	19,9	661	1,26
MBHGC 80	54,19	900	16,6	794	1,1	PAM100	1080	19,9	661	1,26
MBH 100	83,18	1400	16,8	783	2,3	PAM90	1680	20,2	653	2,57
MBHGC 100	83,18	1400	16,8	783	2,3	PAM90	1680	20,2	653	2,57
MBH 100	164,86	2800	17	776	1,97	PAM90	3360	20,4	647	2,13
MBHGC 100	164,86	2800	17	776	1,97	PAM90	3360	20,4	647	2,13
MBH 100	52,47	900	17,2	768	2,34	PAM100	1080	20,6	640	2,67
MBHGC 100	52,47	900	17,2	768	2,34	PAM100	1080	20,6	640	2,67
MBH 80	153,41	2800	18,3	722	1,03	PAM80	3360	21,9	602	1,11
MBHGC 80	153,41	2800	18,3	722	1,03	PAM80	3360	21,9	602	1,11
MBH 100	47,66	900	18,9	698	2,58	PAM100	1080	22,7	582	2,94
MBHGC 100	47,66	900	18,9	698	2,58	PAM100	1080	22,7	582	2,94
MBH 80	74,09	1400	18,9	697	1,25	PAM90	1680	22,7	581	1,4
MBHGC 80	74,09	1400	18,9	697	1,25	PAM90	1680	22,7	581	1,4
MBH 100	148,26	2800	19	694	2,21	PAM90	3360	22,7	606	2,27
MBHGC 100	148,26	2800	19	694	2,21	PAM90	3360	22,7	606	2,27
MBH 80	47,38	900	19	694	1,26	PAM100	1080	22,8	578	1,44
MBHGC 80	47,38	900	19	694	1,26	PAM100	1080	22,8	578	1,44
MBH 100	73,35	1400	19,1	690	2,61	PAM90	1680	22,9	575	2,91
MBHGC 100	73,35	1400	19,1	690	2,61	PAM90	1680	22,9	575	2,91
MBH 100	69,73	1400	20,1	656	2,74	PAM90	1680	24,1	547	3,06
MBHGC 100	69,73	1400	20,1	656	2,74	PAM90	1680	24,1	547	3,06
MBH 100	65	1400	21,5	612	2,94	PAM90	1680	25,8	510	3,28
MBHGC 100	65	1400	21,5	612	2,94	PAM90	1680	25,8	510	3,28
MBH 80	128,42	2800	21,8	604	1,23	PAM90	3360	26,2	504	1,33

TIPO - TYPE TYP	i	50 Hz				MOTORE - MOTOR MOTEUR	60 Hz				
		n ₁	n ₂	M ₂	sf		n ₁	n ₂	M ₂	sf	
1,5 kW											
MBHGC 80	128,42	2800	21,8	604	1,23	PAM90	3360	26,2	504	1,33	
MBH 100	128,03	2800	21,9	603	2,54	PAM90	3360	26,2	502	2,74	
MBHGC 100	128,03	2800	21,9	603	2,54	PAM90	3360	26,2	502	2,74	
MBH 80	62,81	1400	22,3	591	1,48	PAM90	1680	26,7	493	1,65	
MBHGC 80	62,81	1400	22,3	591	1,48	PAM90	1680	26,7	493	1,65	
MBH 80	39,59	900	22,7	580	1,51	PAM100	1080	27,3	483	1,72	
MBHGC 80	39,59	900	22,7	580	1,51	PAM100	1080	27,3	483	1,72	
MBH 100	113,45	2800	24,9	529	2,89	PAM90	3360	29,6	445	3,09	
MBHGC 100	113,45	2800	24,9	529	2,89	PAM90	3360	29,6	445	3,09	
MBH 80	35,33	900	25,5	517	1,69	PAM100	1080	30,6	431	1,93	
MBHGC 80	35,33	900	25,5	517	1,69	PAM100	1080	30,6	431	1,93	
MBH 80	54,19	1400	25,8	510	1,72	PAM90	1680	31	425	1,91	
MBHGC 80	54,19	1400	25,8	510	1,72	PAM90	1680	31	425	1,91	
MBH 63	34,1	900	26,4	499	0,89	PAM100	1080	31,7	416	1,02	
MBHGC 63	34,1	900	26,4	499	0,89	PAM100	1080	31,7	416	1,02	
MBH 63	52,76	1400	26,5	497	0,91	PAM90	1680	31,8	414	1,01	
MBHGC 63	52,76	1400	26,5	497	0,91	PAM90	1680	31,8	414	1,01	
MBH 80	99,45	2800	28,2	468	1,59	PAM90	3360	33,8	390	1,72	
MBHGC 80	99,45	2800	28,2	468	1,59	PAM90	3360	33,8	390	1,72	
MBH 63	96,83	2800	28,9	456	0,88	PAM90	3360	34,7	380	0,95	
MBHGC 63	96,83	2800	28,9	456	0,88	PAM90	3360	34,7	380	0,95	
MBH 80	47,38	1400	29,5	446	1,96	PAM90	1680	35,5	372	2,19	
MBHGC 80	47,38	1400	29,5	446	1,96	PAM90	1680	35,5	372	2,19	
MBH 80	30,24	900	29,8	443	1,98	PAM100	1080	35,7	369	2,25	
MBHGC 80	30,24	900	29,8	443	1,98	PAM100	1080	35,7	369	2,25	
MBH 63	92,09	2800	30,4	433	0,88	PAM90	3360	36,5	361	0,95	
MBHGC 63	92,09	2800	30,4	433	0,88	PAM90	3360	36,5	361	0,95	
MBH 63	44,48	1400	31,5	419	1,12	PAM90	1680	37,8	349	1,25	
MBHGC 63	44,48	1400	31,5	419	1,12	PAM90	1680	37,8	349	1,25	
MBH 63	40,77	1400	34,3	384	1,09	PAM90	1680	41,2	320	1,22	
MBHGC 63	40,77	1400	34,3	384	1,09	PAM90	1680	41,2	320	1,22	
MBH 80	26,17	900	34,4	383	2,28	PAM100	1080	41,3	319	2,6	
MBHGC 80	26,17	900	34,4	383	2,28	PAM100	1080	41,3	319	2,6	
MBH 63	80,52	2800	34,8	379	1,01	PAM90	3360	41,7	316	1,09	
MBHGC 63	80,52	2800	34,8	379	1,01	PAM90	3360	41,7	316	1,09	
MBH 80	39,59	1400	35,4	373	2,35	PAM90	1680	42,4	311	2,62	
MBHGC 80	39,59	1400	35,4	373	2,35	PAM90	1680	42,4	311	2,62	
MBH 80	74,09	2800	37,8	349	2,13	PAM90	3360	45,4	291	2,3	
MBHGC 80	74,09	2800	37,8	349	2,13	PAM90	3360	45,4	291	2,3	
MBH 80	22,84	900	39,4	334	2,62	PAM100	1080	47,3	279	2,98	
MBHGC 80	22,84	900	39,4	334	2,62	PAM100	1080	47,3	279	2,98	
MBH 80	35,33	1400	39,6	333	2,63	PAM90	1680	47,6	277	2,94	
MBHGC 80	35,33	1400	39,6	333	2,63	PAM90	1680	47,6	277	2,94	
MBH 63	22,24	900	40,5	326	1,32	PAM100	1080	48,6	271	1,5	
MBHGC 63	22,24	900	40,5	326	1,32	PAM100	1080	48,6	271	1,5	
MBH 63	34,1	1400	41,1	321	1,39	PAM90	1680	49,3	268	1,55	
MBHGC 63	34,1	1400	41,1	321	1,39	PAM90	1680	49,3	268	1,55	
MBH 80	62,81	2800	44,6	296	2,52	PAM90	3360	53,5	246	2,72	
MBHGC 80	62,81	2800	44,6	296	2,52	PAM90	3360	53,5	246	2,72	
MBH 63	19,54	900	46,1	286	1,5	PAM100	1080	55,3	238	1,71	
MBHGC 63	19,54	900	46,1	286	1,5	PAM100	1080	55,3	238	1,71	
MBH 80	54,19	2800	51,7	255	2,92	PAM90	3360	62	213	3,15	
MBHGC 80	54,19	2800	51,7	255	2,92	PAM90	3360	62	213	3,15	
MBH 63	52,76	2800	53,1	248	1,54	PAM90	3360	63,7	207	1,67	
MBHGC 63	52,76	2800	53,1	248	1,54	PAM90	3360	63,7	207	1,67	
MBH 63	16,56	900	54,3	242	1,77	PAM100	1080	65,2	202	2,02	
MBHGC 63	16,56	900	54,3	242	1,77	PAM100	1080	65,2	202	2,02	
MBH 63	22,24	1400	62,9	209	2,01	PAM90	1680	75,5	174	2,24	
MBHGC 63	22,24	1400	62,9	209	2,01	PAM90	1680	75,5	174	2,24	

TIPO - TYPE TYP	i	50 Hz				MOTORE - MOTOR MOTEUR	60 Hz			
		n ₁	n ₂	M ₂	sf		n ₁	n ₂	M ₂	sf
1,5 kW										
MBH 63	44,48	2800	63	209	1,91	PAM90	3360	75,5	174	2,06
MBHGC 63	44,48	2800	63	209	1,91	PAM90	3360	75,5	174	2,06
MBH 63	14,13	900	63,7	207	2,07	PAM100	1080	76,4	172	2,36
MBHGC 63	14,13	900	63,7	207	2,07	PAM100	1080	76,4	172	2,36
MBH 63	40,77	2800	68,7	192	1,86	PAM90	3360	82,4	160	2,01
MBHGC 63	40,77	2800	68,7	192	1,86	PAM90	3360	82,4	160	2,01
MBH 63	19,54	1400	71,6	184	2,23	PAM90	1680	86	153	2,49
MBHGC 63	19,54	1400	71,6	184	2,23	PAM90	1680	86	153	2,49
MBH 63	12,1	900	74,4	177	2,17	PAM100	1080	89,3	148	2,48
MBHGC 63	12,1	900	74,4	177	2,17	PAM100	1080	89,3	148	2,48
MBH 63	34,1	2800	82,1	161	2,36	PAM90	3360	98,5	134	2,54
MBHGC 63	34,1	2800	82,1	161	2,36	PAM90	3360	98,5	134	2,54
MBH 63	16,56	1400	84,5	156	2,5	PAM90	1680	101	130	2,79
MBHGC 63	16,56	1400	84,5	156	2,5	PAM90	1680	101	130	2,79
MBH 63	10,61	900	84,8	155	2,12	PAM100	1080	102	129	2,42
MBHGC 63	10,61	900	84,8	155	2,12	PAM100	1080	102	129	2,42
MBH 56	15,66	1400	89,4	147	0,95	PAM90	1680	107	123	1,06
MBH 56	29,65	2800	94,4	140	0,81	PAM80	3360	113	116	0,87
MBH 63	14,13	1400	99,1	133	2,93	PAM90	1680	119	111	3,27
MBHGC 63	14,13	1400	99,1	133	2,93	PAM90	1680	119	111	3,27
MBH 63	9,05	900	99,4	133	2,32	PAM100	1080	119	110	2,65
MBHGC 63	9,05	900	99,4	133	2,32	PAM100	1080	119	110	2,65
MBH 56	24,36	2800	115	115	0,99	PAM80	3360	138	96	1,06
MBH 63	7,75	900	116	113	2,71	PAM100	1080	139	95	3,09
MBHGC 63	7,75	900	116	113	2,71	PAM100	1080	139	95	3,09
MBH 56	12	1400	117	113	1,24	PAM90	1680	140	94	1,38
MBH 63	10,61	1400	132	100	3	PAM90	1680	158	83	3,35
MBHGC 63	10,61	1400	132	100	3	PAM90	1680	158	83	3,35
MBH 56	20,24	2800	138	95	1,19	PAM90	3360	166	79	1,28
MBH 56	9,29	1400	151	87	1,49	PAM90	1680	181	73	1,66
MBH 56	15,66	2800	179	74	1,42	PAM90	3360	215	61	1,54
MBH 56	12	2800	233	56	1,86	PAM90	3360	280	47	2,01
MBH 56	9,29	2800	301	44	2,24	PAM90	3360	362	36	2,42
1,8 kW										
MBH 125	226,3	1400	6,19	2556	1,17	PAM90	1680	7,42	2130	1,31
MBHGC 125	226,3	1400	6,19	2556	1,17	PAM90	1680	7,42	2130	1,31
MBH 125	201,5	1400	6,95	2276	1,32	PAM90	1680	8,34	1897	1,47
MBHGC 125	201,5	1400	6,95	2276	1,32	PAM90	1680	8,34	1897	1,47
MBH 100	185,15	1400	7,56	2092	0,86	PAM90	1680	9,07	1743	0,96
MBHGC 100	185,15	1400	7,56	2092	0,86	PAM90	1680	9,07	1743	0,96
MBH 125	181,21	1400	7,73	2047	1,47	PAM90	1680	9,27	1706	1,64
MBHGC 125	181,21	1400	7,73	2047	1,47	PAM90	1680	9,27	1706	1,64
MBH 100	164,86	1400	8,49	1862	0,97	PAM90	1680	10,2	1552	1,08
MBHGC 100	164,86	1400	8,49	1862	0,97	PAM90	1680	10,2	1552	1,08
MBH 125	156,48	1400	8,95	1768	1,7	PAM90	1680	10,7	1473	1,89
MBHGC 125	156,48	1400	8,95	1768	1,7	PAM90	1680	10,7	1473	1,89
MBH 100	148,26	1400	9,51	1663	1,08	PAM90	1680	11,3	1454	1,15
MBHGC 100	148,26	1400	9,51	1663	1,08	PAM90	1680	11,3	1454	1,15
MBH 125	138,67	1400	10,1	1566	1,92	PAM90	1680	12,1	1305	2,14
MBHGC 125	138,67	1400	10,1	1566	1,92	PAM90	1680	12,1	1305	2,14
MBH 100	128,03	1400	10,9	1446	1,24	PAM90	1680	13,1	1205	1,39
MBHGC 100	128,03	1400	10,9	1446	1,24	PAM90	1680	13,1	1205	1,39
MBH 100	113,45	1400	12,4	1275	1,41	PAM90	1680	14,8	1068	1,57
MBHGC 100	113,45	1400	12,4	1275	1,41	PAM90	1680	14,8	1068	1,57
MBH 125	111,94	1400	12,5	1265	2,37	PAM90	1680	15	1054	2,65
MBHGC 125	111,94	1400	12,5	1265	2,37	PAM90	1680	15	1054	2,65
MBH 125	101,67	1400	13,8	1148	2,61	PAM90	1680	16,5	957	2,92
MBHGC 125	101,67	1400	13,8	1148	2,61	PAM90	1680	16,5	957	2,92
MBH 100	91,59	1400	15,3	1035	1,74	PAM90	1680	18,3	862	1,94

TIPO - TYPE TYP	i	50 Hz				MOTORE - MOTOR MOTEUR	60 Hz				
		n ₁	n ₂	M ₂	sf		n ₁	n ₂	M ₂	sf	
1,8 kW											
MBHGC 100	91,59	1400	15,3	1035	1,74	PAM90	1680	18,3	862	1,94	
MBH 100	83,18	1400	16,8	940	1,92	PAM90	1680	20,2	783	2,14	
MBHGC 100	83,18	1400	16,8	940	1,92	PAM90	1680	20,2	783	2,14	
MBH 80	74,09	1400	18,9	837	1,05	PAM90	1680	22,7	697	1,17	
MBHGC 80	74,09	1400	18,9	837	1,05	PAM90	1680	22,7	697	1,17	
MBH 100	73,35	1400	19,1	829	2,17	PAM90	1680	22,9	690	2,42	
MBHGC 100	73,35	1400	19,1	829	2,17	PAM90	1680	22,9	690	2,42	
MBH 100	69,73	1400	20,1	788	2,29	PAM90	1680	24,1	656	2,55	
MBHGC 100	69,73	1400	20,1	788	2,29	PAM90	1680	24,1	656	2,55	
MBH 100	65	1400	21,5	734	2,45	PAM90	1680	25,8	612	2,74	
MBHGC 100	65	1400	21,5	734	2,45	PAM90	1680	25,8	612	2,74	
MBH 80	62,81	1400	22,3	710	1,23	PAM90	1680	26,7	591	1,38	
MBHGC 80	62,81	1400	22,3	710	1,23	PAM90	1680	26,7	591	1,38	
MBH 80	54,19	1400	25,8	612	1,43	PAM90	1680	31	510	1,6	
MBHGC 80	54,19	1400	25,8	612	1,43	PAM90	1680	31	510	1,6	
MBH 80	47,38	1400	29,5	535	1,63	PAM90	1680	35,5	446	1,82	
MBHGC 80	47,38	1400	29,5	535	1,63	PAM90	1680	35,5	446	1,82	
MBH 63	44,48	1400	31,5	502	0,94	PAM90	1680	37,8	419	1,04	
MBHGC 63	44,48	1400	31,5	502	0,94	PAM90	1680	37,8	419	1,04	
MBH 63	40,77	1400	34,3	461	0,91	PAM90	1680	41,2	384	1,02	
MBHGC 63	40,77	1400	34,3	461	0,91	PAM90	1680	41,2	384	1,02	
MBH 80	39,59	1400	35,4	447	1,96	PAM90	1680	42,4	373	2,18	
MBHGC 80	39,59	1400	35,4	447	1,96	PAM90	1680	42,4	373	2,18	
MBH 80	35,33	1400	39,6	399	2,19	PAM90	1680	47,6	333	2,45	
MBHGC 80	35,33	1400	39,6	399	2,19	PAM90	1680	47,6	333	2,45	
MBH 63	34,1	1400	41,1	385	1,16	PAM90	1680	49,3	321	1,29	
MBHGC 63	34,1	1400	41,1	385	1,16	PAM90	1680	49,3	321	1,29	
MBH 80	30,24	1400	46,3	342	2,56	PAM90	1680	55,6	285	2,86	
MBHGC 80	30,24	1400	46,3	342	2,56	PAM90	1680	55,6	285	2,86	
MBH 80	26,17	1400	53,5	296	2,88	PAM90	1680	64,2	246	3,21	
MBHGC 80	26,17	1400	53,5	296	2,88	PAM90	1680	64,2	246	3,21	
MBH 63	22,24	1400	62,9	251	1,67	PAM90	1680	75,5	209	1,87	
MBHGC 63	22,24	1400	62,9	251	1,67	PAM90	1680	75,5	209	1,87	
MBH 63	19,54	1400	71,6	221	1,86	PAM90	1680	86	184	2,07	
MBHGC 63	19,54	1400	71,6	221	1,86	PAM90	1680	86	184	2,07	
MBH 63	16,56	1400	84,5	187	2,08	PAM90	1680	101	156	2,33	
MBHGC 63	16,56	1400	84,5	187	2,08	PAM90	1680	101	156	2,33	
MBH 63	14,13	1400	99,1	160	2,44	PAM90	1680	119	133	2,73	
MBHGC 63	14,13	1400	99,1	160	2,44	PAM90	1680	119	133	2,73	
MBH 63	12,1	1400	116	137	2,56	PAM90	1680	139	114	2,86	
MBHGC 63	12,1	1400	116	137	2,56	PAM90	1680	139	114	2,86	
MBH 56	12	1400	117	136	1,03	PAM90	1680	140	113	1,15	
MBH 63	10,61	1400	132	120	2,5	PAM90	1680	158	100	2,79	
MBHGC 63	10,61	1400	132	120	2,5	PAM90	1680	158	100	2,79	
MBH 56	9,29	1400	151	105	1,24	PAM90	1680	181	87	1,38	
MBH 63	9,05	1400	155	102	2,74	PAM90	1680	186	85	3,06	
MBHGC 63	9,05	1400	155	102	2,74	PAM90	1680	186	85	3,06	
2,2 kW											
MBH 160	186	900	4,84	3995	2	PAM112	1080	5,81	3329	2,28	
MBHGC 160	186	900	4,84	3995	2	PAM112	1080	5,81	3329	2,28	
MBHGC 180	182,12	900	4,94	3911	2,81	PAM112	1080	5,93	3259	3,21	
MBH 140	182,1	900	4,94	3911	1,28	PAM112	1080	5,93	3259	1,46	
MBHGC 140	182,1	900	4,94	3911	1,28	PAM112	1080	5,93	3259	1,46	
MBH 160	165,6	900	5,43	3557	2,25	PAM112	1080	6,52	2964	2,56	
MBHGC 160	165,6	900	5,43	3557	2,25	PAM112	1080	6,52	2964	2,56	
MBH 140	162,12	900	5,55	3482	1,44	PAM112	1080	6,66	2902	1,64	
MBHGC 140	162,12	900	5,55	3482	1,44	PAM112	1080	6,66	2902	1,64	
MBH 125	226,3	1400	6,19	3124	0,96	PAM100	1680	7,42	2604	1,07	
MBHGC 125	226,3	1400	6,19	3124	0,96	PAM100	1680	7,42	2604	1,07	

TIPO - TYPE TYP	i	50 Hz				MOTORE - MOTOR MOTEUR	60 Hz			
		n ₁	n ₂	M ₂	sf		n ₁	n ₂	M ₂	sf
2,2 kW										
MBH 160	144	900	6,25	3093	2,59	PAM112	1080	7,5	2577	2,95
MBHGC 160	144	900	6,25	3093	2,59	PAM112	1080	7,5	2577	2,95
MBH 140	140,98	900	6,38	3028	1,65	PAM112	1080	7,66	2523	1,88
MBHGC 140	140,98	900	6,38	3028	1,65	PAM112	1080	7,66	2523	1,88
MBH 125	138,67	900	6,49	2978	1,01	PAM112	1080	7,79	2482	1,15
MBHGC 125	138,67	900	6,49	2978	1,01	PAM112	1080	7,79	2482	1,15
MBH 125	201,5	1400	6,95	2782	1,08	PAM100	1680	8,34	2318	1,2
MBHGC 125	201,5	1400	6,95	2782	1,08	PAM100	1680	8,34	2318	1,2
MBH 160	127,8	900	7,04	2745	2,91	PAM112	1080	8,45	2287	3,32
MBHGC 160	127,8	900	7,04	2745	2,91	PAM112	1080	8,45	2287	3,32
MBH 140	125,12	900	7,19	2687	1,86	PAM112	1080	8,63	2239	2,12
MBHGC 140	125,12	900	7,19	2687	1,86	PAM112	1080	8,63	2239	2,12
MBH 140	182,1	1400	7,69	2514	1,99	PAM100	1680	9,23	2095	2,22
MBHGC 140	182,1	1400	7,69	2514	1,99	PAM100	1680	9,23	2095	2,22
MBH 125	181,21	1400	7,73	2502	1,2	PAM100	1680	9,27	2085	1,34
MBHGC 125	181,21	1400	7,73	2502	1,2	PAM100	1680	9,27	2085	1,34
MBH 125	111,94	900	8,04	2404	1,25	PAM112	1080	9,65	2003	1,42
MBHGC 125	111,94	900	8,04	2404	1,25	PAM112	1080	9,65	2003	1,42
MBH 140	162,12	1400	8,64	2238	2,23	PAM100	1680	10,4	1865	2,49
MBHGC 140	162,12	1400	8,64	2238	2,23	PAM100	1680	10,4	1865	2,49
MBH 125	101,67	900	8,85	2184	1,37	PAM112	1080	10,6	1820	1,57
MBHGC 125	101,67	900	8,85	2184	1,37	PAM112	1080	10,6	1820	1,57
MBH 140	101,33	900	8,88	2176	2,3	PAM112	1080	10,7	1814	2,62
MBHGC 140	101,33	900	8,88	2176	2,3	PAM112	1080	10,7	1814	2,62
MBH 125	156,48	1400	8,95	2160	1,39	PAM100	1680	10,7	1800	1,55
MBHGC 125	156,48	1400	8,95	2160	1,39	PAM100	1680	10,7	1800	1,55
MBH 100	148,26	1400	9,51	2033	0,89	PAM100	1680	11,3	1777	0,94
MBHGC 100	148,26	1400	9,51	2033	0,89	PAM100	1680	11,3	1777	0,94
MBH 140	140,98	1400	9,93	1946	2,57	PAM100	1680	11,9	1622	2,87
MBHGC 140	140,98	1400	9,93	1946	2,57	PAM100	1680	11,9	1622	2,87
MBH 125	138,67	1400	10,1	1915	1,57	PAM100	1680	12,1	1595	1,75
MBHGC 125	138,67	1400	10,1	1915	1,57	PAM100	1680	12,1	1595	1,75
MBH 125	85,22	900	10,6	1830	1,64	PAM112	1080	12,7	1525	1,87
MBHGC 125	85,22	900	10,6	1830	1,64	PAM112	1080	12,7	1525	1,87
MBH 100	128,03	1400	10,9	1768	1,02	PAM100	1680	13,1	1473	1,14
MBHGC 100	128,03	1400	10,9	1768	1,02	PAM100	1680	13,1	1473	1,14
MBH 140	81,33	900	11,1	1747	2,86	PAM112	1080	13,3	1456	3,26
MBHGC 140	81,33	900	11,1	1747	2,86	PAM112	1080	13,3	1456	3,26
MBH 140	125,12	1400	11,2	1727	2,89	PAM100	1680	13,4	1440	3,23
MBHGC 140	125,12	1400	11,2	1727	2,89	PAM100	1680	13,4	1440	3,23
MBH 100	73,35	900	12,3	1575	1,14	PAM112	1080	14,7	1313	1,3
MBHGC 100	73,35	900	12,3	1575	1,14	PAM112	1080	14,7	1313	1,3
MBH 125	72,65	900	12,4	1560	1,92	PAM112	1080	14,9	1300	2,19
MBHGC 125	72,65	900	12,4	1560	1,92	PAM112	1080	14,9	1300	2,19
MBH 125	226,3	2800	12,4	1562	1,63	PAM90	3360	14,8	1302	1,76
MBHGC 125	226,3	2800	12,4	1562	1,63	PAM90	3360	14,8	1302	1,76
MBH 100	113,45	1400	12,4	1559	1,15	PAM100	1680	14,8	1305	1,28
MBHGC 100	113,45	1400	12,4	1559	1,15	PAM100	1680	14,8	1305	1,28
MBH 125	111,94	1400	12,5	1546	1,94	PAM100	1680	15	1288	2,17
MBHGC 125	111,94	1400	12,5	1546	1,94	PAM100	1680	15	1288	2,17
MBH 100	69,73	900	12,9	1498	1,2	PAM112	1080	15,5	1248	1,37
MBHGC 100	69,73	900	12,9	1498	1,2	PAM112	1080	15,5	1248	1,37
MBH 125	101,67	1400	13,8	1404	2,14	PAM100	1680	16,5	1170	2,39
MBHGC 125	101,67	1400	13,8	1404	2,14	PAM100	1680	16,5	1170	2,39
MBH 100	65	900	13,8	1396	1,29	PAM112	1080	16,6	1163	1,47
MBHGC 100	65	900	13,8	1396	1,29	PAM112	1080	16,6	1163	1,47
MBH 125	64,58	900	13,9	1387	2,16	PAM112	1080	16,7	1156	2,47
MBHGC 125	64,58	900	13,9	1387	2,16	PAM112	1080	16,7	1156	2,47
MBH 125	201,5	2800	13,9	1391	1,83	PAM90	3360	16,7	1159	1,98

TIPO - TYPE TYP	i	50 Hz				MOTORE - MOTOR MOTEUR	60 Hz			
		n ₁	n ₂	M ₂	sf		n ₁	n ₂	M ₂	sf
2,2 kW										
MBHGC 125	201,5	2800	13,9	1391	1,83	PAM90	3360	16,7	1159	1,98
MBH 100	185,15	2800	15,1	1278	1,2	PAM90	3360	18,2	1065	1,29
MBHGC 100	185,15	2800	15,1	1278	1,2	PAM90	3360	18,2	1065	1,29
MBH 125	58,65	900	15,3	1260	2,38	PAM112	1080	18,4	1050	2,72
MBHGC 125	58,65	900	15,3	1260	2,38	PAM112	1080	18,4	1050	2,72
MBH 100	91,59	1400	15,3	1265	1,42	PAM100	1680	18,3	1054	1,59
MBHGC 100	91,59	1400	15,3	1265	1,42	PAM100	1680	18,3	1054	1,59
MBH 125	181,21	2800	15,5	1251	2,04	PAM90	3360	18,5	1042	2,2
MBHGC 125	181,21	2800	15,5	1251	2,04	PAM90	3360	18,5	1042	2,2
MBH 125	85,22	1400	16,4	1177	2,55	PAM100	1680	19,7	980	2,85
MBHGC 125	85,22	1400	16,4	1177	2,55	PAM100	1680	19,7	980	2,85
MBH 100	83,18	1400	16,8	1148	1,57	PAM100	1680	20,2	957	1,75
MBHGC 100	83,18	1400	16,8	1148	1,57	PAM100	1680	20,2	957	1,75
MBH 100	164,86	2800	17	1138	1,34	PAM90	3360	20,4	948	1,45
MBHGC 100	164,86	2800	17	1138	1,34	PAM90	3360	20,4	948	1,45
MBH 100	52,47	900	17,2	1127	1,6	PAM112	1080	20,6	939	1,82
MBHGC 100	52,47	900	17,2	1127	1,6	PAM112	1080	20,6	939	1,82
MBH 125	156,48	2800	17,9	1080	2,36	PAM90	3360	21,5	900	2,55
MBHGC 125	156,48	2800	17,9	1080	2,36	PAM90	3360	21,5	900	2,55
MBH 125	49,17	900	18,3	1056	2,84	PAM112	1080	22	880	3,24
MBHGC 125	49,17	900	18,3	1056	2,84	PAM112	1080	22	880	3,24
MBH 100	47,66	900	18,9	1024	1,76	PAM112	1080	22,7	853	2
MBHGC 100	47,66	900	18,9	1024	1,76	PAM112	1080	22,7	853	2
MBH 80	74,09	1400	18,9	1023	0,86	PAM100	1680	22,7	852	0,95
MBHGC 80	74,09	1400	18,9	1023	0,86	PAM100	1680	22,7	852	0,95
MBH 100	148,26	2800	19	1017	1,5	PAM90	3360	22,7	889	1,55
MBHGC 100	148,26	2800	19	1017	1,5	PAM90	3360	22,7	889	1,55
MBH 100	73,35	1400	19,1	1013	1,78	PAM100	1680	22,9	844	1,98
MBHGC 100	73,35	1400	19,1	1013	1,78	PAM100	1680	22,9	844	1,98
MBH 125	72,65	1400	19,3	1003	2,99	PAM100	1680	23,1	836	3,34
MBHGC 125	72,65	1400	19,3	1003	2,99	PAM100	1680	23,1	836	3,34
MBH 100	69,73	1400	20,1	963	1,87	PAM100	1680	24,1	802	2,09
MBHGC 100	69,73	1400	20,1	963	1,87	PAM100	1680	24,1	802	2,09
MBH 125	138,67	2800	20,2	957	2,66	PAM90	3360	24,2	798	2,88
MBHGC 125	138,67	2800	20,2	957	2,66	PAM90	3360	24,2	798	2,88
MBH 100	65	1400	21,5	897	2,01	PAM100	1680	25,8	748	2,24
MBHGC 100	65	1400	21,5	897	2,01	PAM100	1680	25,8	748	2,24
MBH 80	128,42	2800	21,8	887	0,84	PAM90	3360	26,2	739	0,91
MBHGC 80	128,42	2800	21,8	887	0,84	PAM90	3360	26,2	739	0,91
MBH 100	128,03	2800	21,9	884	1,73	PAM90	3360	26,2	737	1,87
MBHGC 100	128,03	2800	21,9	884	1,73	PAM90	3360	26,2	737	1,87
MBH 80	62,81	1400	22,3	867	1,01	PAM100	1680	26,7	723	1,13
MBHGC 80	62,81	1400	22,3	867	1,01	PAM100	1680	26,7	723	1,13
MBH 100	39,95	900	22,5	858	2,1	PAM112	1080	27	715	2,39
MBHGC 100	39,95	900	22,5	858	2,1	PAM112	1080	27	715	2,39
MBH 100	113,45	2800	24,9	776	1,97	PAM90	3360	29,6	653	2,11
MBHGC 100	113,45	2800	24,9	776	1,97	PAM90	3360	29,6	653	2,11
MBH 80	35,33	900	25,5	759	1,15	PAM112	1080	30,6	632	1,31
MBHGC 80	35,33	900	25,5	759	1,15	PAM112	1080	30,6	632	1,31
MBH 80	54,19	1400	25,8	748	1,17	PAM100	1680	31	623	1,31
MBHGC 80	54,19	1400	25,8	748	1,17	PAM100	1680	31	623	1,31
MBH 100	34,05	900	26,4	731	2,41	PAM112	1080	31,7	609	2,74
MBHGC 100	34,05	900	26,4	731	2,41	PAM112	1080	31,7	609	2,74
MBH 100	52,47	1400	26,7	724	2,48	PAM100	1680	32	604	2,77
MBHGC 100	52,47	1400	26,7	724	2,48	PAM100	1680	32	604	2,77
MBH 80	99,45	2800	28,2	687	1,08	PAM90	3360	33,8	572	1,17
MBHGC 80	99,45	2800	28,2	687	1,08	PAM90	3360	33,8	572	1,17
MBH 100	47,66	1400	29,4	658	2,58	PAM100	1680	35,2	548	2,88
MBHGC 100	47,66	1400	29,4	658	2,58	PAM100	1680	35,2	548	2,88

TIPO - TYPE TYP	i	50 Hz				MOTORE - MOTOR MOTEUR	60 Hz			
		n ₁	n ₂	M ₂	sf		n ₁	n ₂	M ₂	sf
2,2 kW										
MBH 80	47,38	1400	29,5	654	1,34	PAM100	1680	35,5	545	1,49
MBHGC 80	47,38	1400	29,5	654	1,34	PAM100	1680	35,5	545	1,49
MBH 80	30,24	900	29,8	649	1,35	PAM112	1080	35,7	541	1,54
MBHGC 80	30,24	900	29,8	649	1,35	PAM112	1080	35,7	541	1,54
MBH 100	29,4	900	30,6	631	2,79	PAM112	1080	36,7	526	3,18
MBHGC 100	29,4	900	30,6	631	2,79	PAM112	1080	36,7	526	3,18
MBH 100	91,59	2800	30,6	632	2,42	PAM90	3360	36,7	527	2,61
MBHGC 100	91,59	2800	30,6	632	2,42	PAM90	3360	36,7	527	2,61
MBH 100	83,18	2800	33,7	574	2,66	PAM90	3360	40,4	479	2,88
MBHGC 100	83,18	2800	33,7	574	2,66	PAM90	3360	40,4	479	2,88
MBH 80	26,17	900	34,4	562	1,56	PAM112	1080	41,3	468	1,77
MBHGC 80	26,17	900	34,4	562	1,56	PAM112	1080	41,3	468	1,77
MBH 100	39,95	1400	35	552	2,99	PAM100	1680	42,1	460	3,34
MBHGC 100	39,95	1400	35	552	2,99	PAM100	1680	42,1	460	3,34
MBH 100	25,63	900	35,1	550	3	PAM112	1080	42,1	459	3,42
MBHGC 100	25,63	900	35,1	550	3	PAM112	1080	42,1	459	3,42
MBH 80	39,59	1400	35,4	547	1,6	PAM100	1680	42,4	456	1,79
MBHGC 80	39,59	1400	35,4	547	1,6	PAM100	1680	42,4	456	1,79
MBH 80	74,09	2800	37,8	511	1,45	PAM90	3360	45,4	426	1,57
MBHGC 80	74,09	2800	37,8	511	1,45	PAM90	3360	45,4	426	1,57
MBH 80	22,84	900	39,4	491	1,78	PAM112	1080	47,3	409	2,03
MBHGC 80	22,84	900	39,4	491	1,78	PAM112	1080	47,3	409	2,03
MBH 80	35,33	1400	39,6	488	1,79	PAM100	1680	47,6	406	2
MBHGC 80	35,33	1400	39,6	488	1,79	PAM100	1680	47,6	406	2
MBH 63	34,1	1400	41,1	471	0,95	PAM100	1680	49,3	392	1,05
MBHGC 63	34,1	1400	41,1	471	0,95	PAM100	1680	49,3	392	1,05
MBH 80	62,81	2800	44,6	434	1,72	PAM90	3360	53,5	361	1,85
MBHGC 80	62,81	2800	44,6	434	1,72	PAM90	3360	53,5	361	1,85
MBH 80	30,24	1400	46,3	418	2,1	PAM100	1680	55,6	348	2,34
MBHGC 80	30,24	1400	46,3	418	2,1	PAM100	1680	55,6	348	2,34
MBH 80	54,19	2800	51,7	374	1,99	PAM90	3360	62	312	2,15
MBHGC 80	54,19	2800	51,7	374	1,99	PAM90	3360	62	312	2,15
MBH 80	17,01	900	52,9	365	2,35	PAM112	1080	63,5	304	2,68
MBHGC 80	17,01	900	52,9	365	2,35	PAM112	1080	63,5	304	2,68
MBH 63	52,76	2800	53,1	364	1,05	PAM90	3360	63,7	304	1,14
MBHGC 63	52,76	2800	53,1	364	1,05	PAM90	3360	63,7	304	1,14
MBH 80	26,17	1400	53,5	361	2,35	PAM100	1680	64,2	301	2,63
MBHGC 80	26,17	1400	53,5	361	2,35	PAM100	1680	64,2	301	2,63
MBH 63	16,56	900	54,3	356	1,21	PAM112	1080	65,2	296	1,38
MBHGC 63	16,56	900	54,3	356	1,21	PAM112	1080	65,2	296	1,38
MBH 80	47,38	2800	59,1	327	2,27	PAM90	3360	70,9	273	2,46
MBHGC 80	47,38	2800	59,1	327	2,27	PAM90	3360	70,9	273	2,46
MBH 80	22,84	1400	61,3	315	2,7	PAM100	1680	73,6	263	3,01
MBHGC 80	22,84	1400	61,3	315	2,7	PAM100	1680	73,6	263	3,01
MBH 80	14,51	900	62	312	2,58	PAM112	1080	74,4	260	2,94
MBHGC 80	14,51	900	62	312	2,58	PAM112	1080	74,4	260	2,94
MBH 63	22,24	1400	62,9	307	1,37	PAM100	1680	75,5	256	1,53
MBHGC 63	22,24	1400	62,9	307	1,37	PAM100	1680	75,5	256	1,53
MBH 63	44,48	2800	63	307	1,3	PAM90	3360	75,5	256	1,41
MBHGC 63	44,48	2800	63	307	1,3	PAM90	3360	75,5	256	1,41
MBH 63	14,13	900	63,7	303	1,41	PAM112	1080	76,4	253	1,61
MBHGC 63	14,13	900	63,7	303	1,41	PAM112	1080	76,4	253	1,61
MBH 63	40,77	2800	68,7	281	1,27	PAM90	3360	82,4	235	1,37
MBHGC 63	40,77	2800	68,7	281	1,27	PAM90	3360	82,4	235	1,37
MBH 80	39,59	2800	70,7	273	2,72	PAM90	3360	84,9	228	2,94
MBHGC 80	39,59	2800	70,7	273	2,72	PAM90	3360	84,9	228	2,94
MBH 63	19,54	1400	71,6	270	1,52	PAM100	1680	86	225	1,7
MBHGC 63	19,54	1400	71,6	270	1,52	PAM100	1680	86	225	1,7
MBH 80	12,43	900	72,4	267	2,72	PAM112	1080	86,9	222	3,1

TIPO - TYPE TYP	i	50 Hz				MOTORE - MOTOR MOTEUR	60 Hz			
		n ₁	n ₂	M ₂	sf		n ₁	n ₂	M ₂	sf
2,2 kW										
MBHGC 80	12,43	900	72,4	267	2,72	PAM112	1080	86,9	222	3,1
MBH 63	12,1	900	74,4	260	1,48	PAM112	1080	89,3	217	1,69
MBHGC 63	12,1	900	74,4	260	1,48	PAM112	1080	89,3	217	1,69
MBH 63	34,1	2800	82,1	235	1,61	PAM90	3360	98,5	196	1,73
MBHGC 63	34,1	2800	82,1	235	1,61	PAM90	3360	98,5	196	1,73
MBH 63	16,56	1400	84,5	229	1,71	PAM100	1680	101	191	1,9
MBHGC 63	16,56	1400	84,5	229	1,71	PAM100	1680	101	191	1,9
MBH 63	10,61	900	84,8	228	1,45	PAM112	1080	102	190	1,65
MBHGC 63	10,61	900	84,8	228	1,45	PAM112	1080	102	190	1,65
MBH 80	10,42	900	86,4	224	2,26	PAM112	1080	104	186	2,58
MBHGC 80	10,42	900	86,4	224	2,26	PAM112	1080	104	186	2,58
MBH 63	14,13	1400	99,1	195	2	PAM100	1680	119	163	2,23
MBHGC 63	14,13	1400	99,1	195	2	PAM100	1680	119	163	2,23
MBH 63	9,05	900	99,4	194	1,58	PAM112	1080	119	162	1,81
MBHGC 63	9,05	900	99,4	194	1,58	PAM112	1080	119	162	1,81
MBH 80	8,89	900	101	191	2,77	PAM112	1080	121	159	3,15
MBHGC 80	8,89	900	101	191	2,77	PAM112	1080	121	159	3,15
MBH 63	12,1	1400	116	167	2,1	PAM100	1680	139	139	2,34
MBHGC 63	12,1	1400	116	167	2,1	PAM100	1680	139	139	2,34
MBH 63	7,75	900	116	166	1,85	PAM112	1080	139	139	2,11
MBHGC 63	7,75	900	116	166	1,85	PAM112	1080	139	139	2,11
MBH 56	12	1400	117	166	0,85	PAM90	1680	140	138	0,94
MBH 80	7,62	900	118	164	2,69	PAM112	1080	142	136	3,07
MBHGC 80	7,62	900	118	164	2,69	PAM112	1080	142	136	3,07
MBH 63	22,24	2800	126	154	2,33	PAM90	3360	151	128	2,51
MBHGC 63	22,24	2800	126	154	2,33	PAM90	3360	151	128	2,51
MBH 63	10,61	1400	132	146	2,05	PAM100	1680	158	122	2,29
MBHGC 63	10,61	1400	132	146	2,05	PAM100	1680	158	122	2,29
MBH 56	20,24	2800	138	140	0,81	PAM90	3360	166	116	0,87
MBH 63	19,54	2800	143	135	2,59	PAM90	3360	172	112	2,79
MBHGC 63	19,54	2800	143	135	2,59	PAM90	3360	172	112	2,79
MBH 56	9,29	1400	151	128	1,01	PAM90	1680	181	107	1,13
MBH 63	9,05	1400	155	125	2,24	PAM100	1680	186	104	2,5
MBHGC 63	9,05	1400	155	125	2,24	PAM100	1680	186	104	2,5
MBH 63	16,56	2800	169	114	2,9	PAM90	3360	203	95	3,14
MBHGC 63	16,56	2800	169	114	2,9	PAM90	3360	203	95	3,14
MBH 56	15,66	2800	179	108	0,97	PAM90	3360	215	90	1,05
MBH 63	7,75	1400	181	107	2,62	PAM100	1680	217	89	2,92
MBHGC 63	7,75	1400	181	107	2,62	PAM100	1680	217	89	2,92
MBH 56	12	2800	233	83	1,27	PAM90	3360	280	69	1,37
MBH 56	9,29	2800	301	64	1,53	PAM90	3360	362	53	1,65
3 kW										
MBH 160	186	900	4,84	5447	1,47	PAM132	1080	5,81	4539	1,67
MBHGC 160	186	900	4,84	5447	1,47	PAM132	1080	5,81	4539	1,67
MBHGC 180	182,12	900	4,94	5334	2,06	PAM132	1080	5,93	4445	2,35
MBH 140	182,1	900	4,94	5333	0,94	PAM112	1080	5,93	4444	1,07
MBHGC 140	182,1	900	4,94	5333	0,94	PAM112	1080	5,93	4444	1,07
MBH 160	165,6	900	5,43	4850	1,65	PAM132	1080	6,52	4042	1,88
MBHGC 160	165,6	900	5,43	4850	1,65	PAM132	1080	6,52	4042	1,88
MBHGC 180	162,07	900	5,55	4746	2,32	PAM132	1080	6,66	3955	2,64
MBH 140	162,12	900	5,55	4748	1,05	PAM112	1080	6,66	3957	1,2
MBHGC 140	162,12	900	5,55	4748	1,05	PAM112	1080	6,66	3957	1,2
MBHGC 180	145,66	900	6,18	4263	2,58	PAM132	1080	7,42	3552	2,94
MBH 160	144	900	6,25	4217	1,9	PAM132	1080	7,5	3514	2,16
MBHGC 160	144	900	6,25	4217	1,9	PAM132	1080	7,5	3514	2,16
MBH 140	140,98	900	6,38	4129	1,21	PAM132	1080	7,66	3441	1,38
MBHGC 140	140,98	900	6,38	4129	1,21	PAM132	1080	7,66	3441	1,38
MBH 160	127,8	900	7,04	3743	2,14	PAM132	1080	8,45	3119	2,44
MBHGC 160	127,8	900	7,04	3743	2,14	PAM132	1080	8,45	3119	2,44

TIPO - TYPE TYP	i	50 Hz				MOTORE - MOTOR MOTEUR	60 Hz				
		n ₁	n ₂	M ₂	sf		n ₁	n ₂	M ₂	sf	
3 kW											
MBH 140	125,12	900	7,19	3664	1,36	PAM132	1080	8,63	3054	1,56	
MBHGC 140	125,12	900	7,19	3664	1,36	PAM132	1080	8,63	3054	1,56	
MBH 160	186	1400	7,53	3502	2,28	PAM100	1680	9,03	2918	2,55	
MBHGC 160	186	1400	7,53	3502	2,28	PAM100	1680	9,03	2918	2,55	
MBH 140	182,1	1400	7,69	3428	1,46	PAM100	1680	9,23	2857	1,63	
MBHGC 140	182,1	1400	7,69	3428	1,46	PAM100	1680	9,23	2857	1,63	
MBH 125	181,21	1400	7,73	3412	0,88	PAM100	1680	9,27	2843	0,98	
MBHGC 125	181,21	1400	7,73	3412	0,88	PAM100	1680	9,27	2843	0,98	
MBH 125	111,94	900	8,04	3278	0,92	PAM112	1080	9,65	2732	1,04	
MBHGC 125	111,94	900	8,04	3278	0,92	PAM112	1080	9,65	2732	1,04	
MBH 160	165,6	1400	8,45	3118	2,57	PAM100	1680	10,1	2598	2,86	
MBHGC 160	165,6	1400	8,45	3118	2,57	PAM100	1680	10,1	2598	2,86	
MBH 140	162,12	1400	8,64	3052	1,64	PAM100	1680	10,4	2544	1,83	
MBHGC 140	162,12	1400	8,64	3052	1,64	PAM100	1680	10,4	2544	1,83	
MBH 160	103,5	900	8,7	3031	2,64	PAM132	1080	10,4	2526	3,01	
MBHGC 160	103,5	900	8,7	3031	2,64	PAM132	1080	10,4	2526	3,01	
MBH 125	101,67	900	8,85	2978	1,01	PAM132	1080	10,6	2481	1,15	
MBHGC 125	101,67	900	8,85	2978	1,01	PAM132	1080	10,6	2481	1,15	
MBH 140	101,33	900	8,88	2968	1,68	PAM132	1080	10,7	2473	1,92	
MBHGC 140	101,33	900	8,88	2968	1,68	PAM132	1080	10,7	2473	1,92	
MBH 125	156,48	1400	8,95	2946	1,02	PAM100	1680	10,7	2455	1,14	
MBHGC 125	156,48	1400	8,95	2946	1,02	PAM100	1680	10,7	2455	1,14	
MBH 160	144	1400	9,72	2711	2,95	PAM100	1680	11,7	2259	3,29	
MBHGC 160	144	1400	9,72	2711	2,95	PAM100	1680	11,7	2259	3,29	
MBH 140	140,98	1400	9,93	2654	1,88	PAM100	1680	11,9	2212	2,1	
MBHGC 140	140,98	1400	9,93	2654	1,88	PAM100	1680	11,9	2212	2,1	
MBH 125	138,67	1400	10,1	2611	1,15	PAM100	1680	12,1	2176	1,28	
MBHGC 125	138,67	1400	10,1	2611	1,15	PAM100	1680	12,1	2176	1,28	
MBH 125	85,22	900	10,6	2496	1,2	PAM132	1080	12,7	2080	1,37	
MBHGC 125	85,22	900	10,6	2496	1,2	PAM132	1080	12,7	2080	1,37	
MBH 140	81,33	900	11,1	2382	2,1	PAM132	1080	13,3	1985	2,39	
MBHGC 140	81,33	900	11,1	2382	2,1	PAM132	1080	13,3	1985	2,39	
MBH 140	125,12	1400	11,2	2356	2,12	PAM100	1680	13,4	1963	2,37	
MBHGC 140	125,12	1400	11,2	2356	2,12	PAM100	1680	13,4	1963	2,37	
MBH 100	73,35	900	12,3	2148	0,84	PAM112	1080	14,7	1790	0,96	
MBHGC 100	73,35	900	12,3	2148	0,84	PAM112	1080	14,7	1790	0,96	
MBH 125	72,65	900	12,4	2128	1,41	PAM132	1080	14,9	1773	1,61	
MBHGC 125	72,65	900	12,4	2128	1,41	PAM132	1080	14,9	1773	1,61	
MBH 125	226,3	2800	12,4	2130	1,2	PAM100	3360	14,8	1775	1,29	
MBHGC 125	226,3	2800	12,4	2130	1,2	PAM100	3360	14,8	1775	1,29	
MBH 100	113,45	1400	12,4	2126	0,85	PAM100	1680	14,8	1780	0,94	
MBHGC 100	113,45	1400	12,4	2126	0,85	PAM100	1680	14,8	1780	0,94	
MBH 125	111,94	1400	12,5	2108	1,42	PAM100	1680	15	1756	1,59	
MBHGC 125	111,94	1400	12,5	2108	1,42	PAM100	1680	15	1756	1,59	
MBH 100	69,73	900	12,9	2042	0,88	PAM112	1080	15,5	1702	1	
MBHGC 100	69,73	900	12,9	2042	0,88	PAM112	1080	15,5	1702	1	
MBH 140	101,33	1400	13,8	1908	2,62	PAM100	1680	16,6	1590	2,92	
MBHGC 140	101,33	1400	13,8	1908	2,62	PAM100	1680	16,6	1590	2,92	
MBH 125	101,67	1400	13,8	1914	1,57	PAM100	1680	16,5	1595	1,75	
MBHGC 125	101,67	1400	13,8	1914	1,57	PAM100	1680	16,5	1595	1,75	
MBH 100	65	900	13,8	1904	0,95	PAM112	1080	16,6	1586	1,08	
MBHGC 100	65	900	13,8	1904	0,95	PAM112	1080	16,6	1586	1,08	
MBH 140	64,7	900	13,9	1895	2,64	PAM132	1080	16,7	1579	3,01	
MBHGC 140	64,7	900	13,9	1895	2,64	PAM132	1080	16,7	1579	3,01	
MBH 125	64,58	900	13,9	1891	1,59	PAM132	1080	16,7	1576	1,81	
MBHGC 125	64,58	900	13,9	1891	1,59	PAM132	1080	16,7	1576	1,81	
MBH 125	201,5	2800	13,9	1897	1,34	PAM100	3360	16,7	1581	1,45	
MBHGC 125	201,5	2800	13,9	1897	1,34	PAM100	3360	16,7	1581	1,45	
MBH 100	185,15	2800	15,1	1743	0,88	PAM100	3360	18,2	1452	0,95	

TIPO - TYPE TYP	i	50 Hz				MOTORE - MOTOR MOTEUR	60 Hz				
		n ₁	n ₂	M ₂	sf		n ₁	n ₂	M ₂	sf	
3 kW											
MBHGC 100	185,15	2800	15,1	1743	0,88	PAM100	3360	18,2	1452	0,95	
MBH 125	58,65	900	15,3	1718	1,75	PAM132	1080	18,4	1431	1,99	
MBHGC 125	58,65	900	15,3	1718	1,75	PAM132	1080	18,4	1431	1,99	
MBH 100	91,59	1400	15,3	1724	1,04	PAM100	1680	18,3	1437	1,16	
MBHGC 100	91,59	1400	15,3	1724	1,04	PAM100	1680	18,3	1437	1,16	
MBH 140	182,1	2800	15,4	1714	2,48	PAM100	3360	18,5	1429	2,68	
MBHGC 140	182,1	2800	15,4	1714	2,48	PAM100	3360	18,5	1429	2,68	
MBH 125	181,21	2800	15,5	1706	1,49	PAM100	3360	18,5	1422	1,61	
MBHGC 125	181,21	2800	15,5	1706	1,49	PAM100	3360	18,5	1422	1,61	
MBH 125	85,22	1400	16,4	1604	1,87	PAM100	1680	19,7	1337	2,09	
MBHGC 125	85,22	1400	16,4	1604	1,87	PAM100	1680	19,7	1337	2,09	
MBH 100	83,18	1400	16,8	1566	1,15	PAM100	1680	20,2	1305	1,28	
MBHGC 100	83,18	1400	16,8	1566	1,15	PAM100	1680	20,2	1305	1,28	
MBH 100	164,86	2800	17	1552	0,99	PAM100	3360	20,4	1293	1,06	
MBHGC 100	164,86	2800	17	1552	0,99	PAM100	3360	20,4	1293	1,06	
MBH 100	52,47	900	17,2	1537	1,17	PAM132	1080	20,6	1281	1,34	
MBHGC 100	52,47	900	17,2	1537	1,17	PAM132	1080	20,6	1281	1,34	
MBH 140	162,12	2800	17,3	1526	2,78	PAM100	3360	20,7	1272	3,01	
MBHGC 140	162,12	2800	17,3	1526	2,78	PAM100	3360	20,7	1272	3,01	
MBH 125	156,48	2800	17,9	1473	1,73	PAM100	3360	21,5	1228	1,87	
MBHGC 125	156,48	2800	17,9	1473	1,73	PAM100	3360	21,5	1228	1,87	
MBH 125	49,17	900	18,3	1440	2,08	PAM132	1080	22	1200	2,37	
MBHGC 125	49,17	900	18,3	1440	2,08	PAM132	1080	22	1200	2,37	
MBH 100	47,66	900	18,9	1396	1,29	PAM132	1080	22,7	1163	1,47	
MBHGC 100	47,66	900	18,9	1396	1,29	PAM132	1080	22,7	1163	1,47	
MBH 100	148,26	2800	19	1387	1,1	PAM100	3360	22,7	1212	1,14	
MBHGC 100	148,26	2800	19	1387	1,1	PAM100	3360	22,7	1212	1,14	
MBH 100	73,35	1400	19,1	1381	1,3	PAM100	1680	22,9	1151	1,45	
MBHGC 100	73,35	1400	19,1	1381	1,3	PAM100	1680	22,9	1151	1,45	
MBH 125	72,65	1400	19,3	1368	2,19	PAM100	1680	23,1	1140	2,45	
MBHGC 125	72,65	1400	19,3	1368	2,19	PAM100	1680	23,1	1140	2,45	
MBH 100	69,73	1400	20,1	1313	1,37	PAM100	1680	24,1	1094	1,53	
MBHGC 100	69,73	1400	20,1	1313	1,37	PAM100	1680	24,1	1094	1,53	
MBH 125	138,67	2800	20,2	1305	1,95	PAM100	3360	24,2	1088	2,11	
MBHGC 125	138,67	2800	20,2	1305	1,95	PAM100	3360	24,2	1088	2,11	
MBH 125	41,91	900	21,5	1227	2,44	PAM132	1080	25,8	1023	2,79	
MBHGC 125	41,91	900	21,5	1227	2,44	PAM132	1080	25,8	1023	2,79	
MBH 100	65	1400	21,5	1224	1,47	PAM100	1680	25,8	1020	1,64	
MBHGC 100	65	1400	21,5	1224	1,47	PAM100	1680	25,8	1020	1,64	
MBH 125	64,58	1400	21,7	1216	2,39	PAM100	1680	26	1013	2,66	
MBHGC 125	64,58	1400	21,7	1216	2,39	PAM100	1680	26	1013	2,66	
MBH 100	128,03	2800	21,9	1205	1,27	PAM100	3360	26,2	1004	1,37	
MBHGC 100	128,03	2800	21,9	1205	1,27	PAM100	3360	26,2	1004	1,37	
MBH 100	39,95	900	22,5	1170	1,54	PAM132	1080	27	975	1,75	
MBHGC 100	39,95	900	22,5	1170	1,54	PAM132	1080	27	975	1,75	
MBH 125	58,65	1400	23,9	1104	2,63	PAM100	1680	28,6	920	2,93	
MBHGC 125	58,65	1400	23,9	1104	2,63	PAM100	1680	28,6	920	2,93	
MBH 125	36,18	900	24,9	1060	2,83	PAM132	1080	29,9	883	3,23	
MBHGC 125	36,18	900	24,9	1060	2,83	PAM132	1080	29,9	883	3,23	
MBH 100	113,45	2800	24,9	1059	1,45	PAM100	3360	29,6	890	1,55	
MBHGC 100	113,45	2800	24,9	1059	1,45	PAM100	3360	29,6	890	1,55	
MBH 125	111,94	2800	25	1054	2,42	PAM100	3360	30	878	2,61	
MBHGC 125	111,94	2800	25	1054	2,42	PAM100	3360	30	878	2,61	
MBH 80	35,33	900	25,5	1035	0,85	PAM112	1080	30,6	862	0,96	
MBHGC 80	35,33	900	25,5	1035	0,85	PAM112	1080	30,6	862	0,96	
MBH 80	54,19	1400	25,8	1020	0,86	PAM100	1680	31	850	0,96	
MBHGC 80	54,19	1400	25,8	1020	0,86	PAM100	1680	31	850	0,96	
MBH 100	34,05	900	26,4	997	1,76	PAM132	1080	31,7	831	2,01	
MBHGC 100	34,05	900	26,4	997	1,76	PAM132	1080	31,7	831	2,01	

TIPO - TYPE TYP	i	50 Hz				MOTORE - MOTOR MOTEUR	60 Hz				
		n ₁	n ₂	M ₂	sf		n ₁	n ₂	M ₂	sf	
3 kW											
MBH 100	52,47	1400	26,7	988	1,82	PAM100	1680	32	823	2,03	
MBHGC 100	52,47	1400	26,7	988	1,82	PAM100	1680	32	823	2,03	
MBH 125	101,67	2800	27,5	957	2,66	PAM100	3360	33	798	2,88	
MBHGC 125	101,67	2800	27,5	957	2,66	PAM100	3360	33	798	2,88	
MBH 100	47,66	1400	29,4	897	1,89	PAM100	1680	35,2	748	2,11	
MBHGC 100	47,66	1400	29,4	897	1,89	PAM100	1680	35,2	748	2,11	
MBH 80	47,38	1400	29,5	892	0,98	PAM100	1680	35,5	743	1,09	
MBHGC 80	47,38	1400	29,5	892	0,98	PAM100	1680	35,5	743	1,09	
MBH 80	30,24	900	29,8	886	0,99	PAM112	1080	35,7	738	1,13	
MBHGC 80	30,24	900	29,8	886	0,99	PAM112	1080	35,7	738	1,13	
MBH 100	29,4	900	30,6	861	2,04	PAM132	1080	36,7	718	2,33	
MBHGC 100	29,4	900	30,6	861	2,04	PAM132	1080	36,7	718	2,33	
MBH 100	91,59	2800	30,6	862	1,77	PAM100	3360	36,7	718	1,92	
MBHGC 100	91,59	2800	30,6	862	1,77	PAM100	3360	36,7	718	1,92	
MBH 100	83,18	2800	33,7	783	1,95	PAM100	3360	40,4	653	2,11	
MBHGC 100	83,18	2800	33,7	783	1,95	PAM100	3360	40,4	653	2,11	
MBH 80	26,17	900	34,4	766	1,14	PAM132	1080	41,3	639	1,3	
MBHGC 80	26,17	900	34,4	766	1,14	PAM132	1080	41,3	639	1,3	
MBH 100	39,95	1400	35	752	2,19	PAM100	1680	42,1	627	2,45	
MBHGC 100	39,95	1400	35	752	2,19	PAM100	1680	42,1	627	2,45	
MBH 100	25,63	900	35,1	751	2,2	PAM132	1080	42,1	626	2,51	
MBHGC 100	25,63	900	35,1	751	2,2	PAM132	1080	42,1	626	2,51	
MBH 80	39,59	1400	35,4	745	1,17	PAM100	1680	42,4	621	1,31	
MBHGC 80	39,59	1400	35,4	745	1,17	PAM100	1680	42,4	621	1,31	
MBH 80	74,09	2800	37,8	697	1,07	PAM100	3360	45,4	581	1,15	
MBHGC 80	74,09	2800	37,8	697	1,07	PAM100	3360	45,4	581	1,15	
MBH 100	73,35	2800	38,2	690	2,22	PAM100	3360	45,8	575	2,39	
MBHGC 100	73,35	2800	38,2	690	2,22	PAM100	3360	45,8	575	2,39	
MBH 80	22,84	900	39,4	669	1,31	PAM132	1080	47,3	557	1,49	
MBHGC 80	22,84	900	39,4	669	1,31	PAM132	1080	47,3	557	1,49	
MBH 80	35,33	1400	39,6	665	1,32	PAM100	1680	47,6	554	1,47	
MBHGC 80	35,33	1400	39,6	665	1,32	PAM100	1680	47,6	554	1,47	
MBH 100	22,52	900	40	660	2,33	PAM132	1080	48	550	2,66	
MBHGC 100	22,52	900	40	660	2,33	PAM132	1080	48	550	2,66	
MBH 100	69,73	2800	40,2	656	2,33	PAM100	3360	48,2	547	2,52	
MBHGC 100	69,73	2800	40,2	656	2,33	PAM100	3360	48,2	547	2,52	
MBH 100	34,05	1400	41,1	641	2,5	PAM100	1680	49,3	534	2,79	
MBHGC 100	34,05	1400	41,1	641	2,5	PAM100	1680	49,3	534	2,79	
MBH 100	65	2800	43,1	612	2,5	PAM100	3360	51,7	510	2,7	
MBHGC 100	65	2800	43,1	612	2,5	PAM100	3360	51,7	510	2,7	
MBH 80	62,81	2800	44,6	591	1,26	PAM100	3360	53,5	493	1,36	
MBHGC 80	62,81	2800	44,6	591	1,26	PAM100	3360	53,5	493	1,36	
MBH 80	30,24	1400	46,3	569	1,54	PAM100	1680	55,6	474	1,72	
MBHGC 80	30,24	1400	46,3	569	1,54	PAM100	1680	55,6	474	1,72	
MBH 100	29,4	1400	47,6	554	2,89	PAM100	1680	57,1	461	3,23	
MBHGC 100	29,4	1400	47,6	554	2,89	PAM100	1680	57,1	461	3,23	
MBH 100	18,75	900	48	549	2,8	PAM132	1080	57,6	458	3,2	
MBHGC 100	18,75	900	48	549	2,8	PAM132	1080	57,6	458	3,2	
MBH 80	54,19	2800	51,7	510	1,46	PAM100	3360	62	425	1,58	
MBHGC 80	54,19	2800	51,7	510	1,46	PAM100	3360	62	425	1,58	
MBH 80	17,01	900	52,9	498	1,72	PAM132	1080	63,5	415	1,96	
MBHGC 80	17,01	900	52,9	498	1,72	PAM132	1080	63,5	415	1,96	
MBH 80	26,17	1400	53,5	493	1,73	PAM100	1680	64,2	411	1,93	
MBHGC 80	26,17	1400	53,5	493	1,73	PAM100	1680	64,2	411	1,93	
MBH 63	16,56	900	54,3	485	0,88	PAM112	1080	65,2	404	1,01	
MBHGC 63	16,56	900	54,3	485	0,88	PAM112	1080	65,2	404	1,01	
MBH 100	15,76	900	57,1	462	2,98	PAM132	1080	68,5	385	3,4	
MBHGC 100	15,76	900	57,1	462	2,98	PAM132	1080	68,5	385	3,4	
MBH 80	47,38	2800	59,1	446	1,67	PAM100	3360	70,9	372	1,8	

TIPO - TYPE TYP	i	50 Hz				MOTORE - MOTOR MOTEUR	60 Hz			
		n ₁	n ₂	M ₂	sf		n ₁	n ₂	M ₂	sf
3 kW										
MBHGC 80	47,38	2800	59,1	446	1,67	PAM100	3360	70,9	372	1,8
MBH 80	22,84	1400	61,3	430	1,98	PAM100	1680	73,6	358	2,21
MBHGC 80	22,84	1400	61,3	430	1,98	PAM100	1680	73,6	358	2,21
MBH 80	14,51	900	62	425	1,89	PAM132	1080	74,4	354	2,15
MBHGC 80	14,51	900	62	425	1,89	PAM132	1080	74,4	354	2,15
MBH 63	22,24	1400	62,9	419	1	PAM100	1680	75,5	349	1,12
MBHGC 63	22,24	1400	62,9	419	1	PAM100	1680	75,5	349	1,12
MBH 63	44,48	2800	63	419	0,96	PAM100	3360	75,5	349	1,03
MBHGC 63	44,48	2800	63	419	0,96	PAM100	3360	75,5	349	1,03
MBH 63	14,13	900	63,7	414	1,04	PAM112	1080	76,4	345	1,18
MBHGC 63	14,13	900	63,7	414	1,04	PAM112	1080	76,4	345	1,18
MBH 63	40,77	2800	68,7	384	0,93	PAM100	3360	82,4	320	1
MBHGC 63	40,77	2800	68,7	384	0,93	PAM100	3360	82,4	320	1
MBH 80	39,59	2800	70,7	373	2	PAM100	3360	84,9	311	2,16
MBHGC 80	39,59	2800	70,7	373	2	PAM100	3360	84,9	311	2,16
MBH 63	19,54	1400	71,6	368	1,11	PAM100	1680	86	307	1,24
MBHGC 63	19,54	1400	71,6	368	1,11	PAM100	1680	86	307	1,24
MBH 80	12,43	900	72,4	364	1,99	PAM132	1080	86,9	303	2,27
MBHGC 80	12,43	900	72,4	364	1,99	PAM132	1080	86,9	303	2,27
MBH 63	12,1	900	74,4	354	1,09	PAM112	1080	89,3	295	1,24
MBHGC 63	12,1	900	74,4	354	1,09	PAM112	1080	89,3	295	1,24
MBH 80	35,33	2800	79,3	333	2,24	PAM100	3360	95,1	277	2,42
MBHGC 80	35,33	2800	79,3	333	2,24	PAM100	3360	95,1	277	2,42
MBH 63	34,1	2800	82,1	321	1,18	PAM100	3360	98,5	268	1,27
MBHGC 63	34,1	2800	82,1	321	1,18	PAM100	3360	98,5	268	1,27
MBH 80	17,01	1400	82,3	320	2,44	PAM100	1680	98,8	267	2,72
MBHGC 80	17,01	1400	82,3	320	2,44	PAM100	1680	98,8	267	2,72
MBH 63	16,56	1400	84,5	312	1,25	PAM100	1680	101	260	1,4
MBHGC 63	16,56	1400	84,5	312	1,25	PAM100	1680	101	260	1,4
MBH 63	10,61	900	84,8	311	1,06	PAM112	1080	102	259	1,21
MBHGC 63	10,61	900	84,8	311	1,06	PAM112	1080	102	259	1,21
MBH 80	10,42	900	86,4	305	1,66	PAM132	1080	104	254	1,89
MBHGC 80	10,42	900	86,4	305	1,66	PAM132	1080	104	254	1,89
MBH 80	30,24	2800	92,6	285	2,61	PAM100	3360	111	237	2,82
MBHGC 80	30,24	2800	92,6	285	2,61	PAM100	3360	111	237	2,82
MBH 80	14,51	1400	96,5	273	2,67	PAM100	1680	116	228	2,98
MBHGC 80	14,51	1400	96,5	273	2,67	PAM100	1680	116	228	2,98
MBH 63	14,13	1400	99,1	266	1,47	PAM100	1680	119	222	1,64
MBHGC 63	14,13	1400	99,1	266	1,47	PAM100	1680	119	222	1,64
MBH 63	9,05	900	99,4	265	1,16	PAM112	1080	119	221	1,32
MBHGC 63	9,05	900	99,4	265	1,16	PAM112	1080	119	221	1,32
MBH 80	8,89	900	101	260	2,03	PAM132	1080	121	217	2,31
MBHGC 80	8,89	900	101	260	2,03	PAM132	1080	121	217	2,31
MBH 80	26,17	2800	107	246	2,93	PAM100	3360	128	205	3,17
MBHGC 80	26,17	2800	107	246	2,93	PAM100	3360	128	205	3,17
MBH 80	12,43	1400	113	234	2,82	PAM100	1680	135	195	3,15
MBHGC 80	12,43	1400	113	234	2,82	PAM100	1680	135	195	3,15
MBH 63	12,1	1400	116	228	1,54	PAM100	1680	139	190	1,71
MBHGC 63	12,1	1400	116	228	1,54	PAM100	1680	139	190	1,71
MBH 63	7,75	900	116	227	1,36	PAM112	1080	139	189	1,55
MBHGC 63	7,75	900	116	227	1,36	PAM112	1080	139	189	1,55
MBH 80	7,62	900	118	223	1,97	PAM132	1080	142	186	2,25
MBHGC 80	7,62	900	118	223	1,97	PAM132	1080	142	186	2,25
MBH 63	22,24	2800	126	209	1,71	PAM100	3360	151	174	1,84
MBHGC 63	22,24	2800	126	209	1,71	PAM100	3360	151	174	1,84
MBH 63	10,61	1400	132	200	1,5	PAM100	1680	158	166	1,68
MBHGC 63	10,61	1400	132	200	1,5	PAM100	1680	158	166	1,68
MBH 80	10,42	1400	134	196	2,34	PAM100	1680	161	163	2,62
MBHGC 80	10,42	1400	134	196	2,34	PAM100	1680	161	163	2,62

TIPO - TYPE TYP	i	50 Hz				MOTORE - MOTOR MOTEUR	60 Hz				
		n ₁	n ₂	M ₂	sf		n ₁	n ₂	M ₂	sf	
3 kW											
MBH 63	19,54	2800	143	184	1,9	PAM100	3360	172	153	2,05	
MBHGC 63	19,54	2800	143	184	1,9	PAM100	3360	172	153	2,05	
MBH 63	9,05	1400	155	170	1,64	PAM100	1680	186	142	1,83	
MBHGC 63	9,05	1400	155	170	1,64	PAM100	1680	186	142	1,83	
MBH 80	8,89	1400	157	167	2,87	PAM100	1680	189	139	3,2	
MBHGC 80	8,89	1400	157	167	2,87	PAM100	1680	189	139	3,2	
MBH 63	16,56	2800	169	156	2,13	PAM100	3360	203	130	2,3	
MBHGC 63	16,56	2800	169	156	2,13	PAM100	3360	203	130	2,3	
MBH 63	7,75	1400	181	146	1,92	PAM100	1680	217	122	2,14	
MBHGC 63	7,75	1400	181	146	1,92	PAM100	1680	217	122	2,14	
MBH 80	7,62	1400	184	143	2,79	PAM100	1680	220	120	3,11	
MBHGC 80	7,62	1400	184	143	2,79	PAM100	1680	220	120	3,11	
MBH 63	14,13	2800	198	133	2,5	PAM100	3360	238	111	2,7	
MBHGC 63	14,13	2800	198	133	2,5	PAM100	3360	238	111	2,7	
MBH 63	12,1	2800	231	114	2,62	PAM100	3360	278	95	2,83	
MBHGC 63	12,1	2800	231	114	2,62	PAM100	3360	278	95	2,83	
MBH 56	12	2800	233	113	0,93	PAM90	3360	280	94	1	
MBH 63	10,61	2800	264	100	2,55	PAM100	3360	317	83	2,76	
MBHGC 63	10,61	2800	264	100	2,55	PAM100	3360	317	83	2,76	
MBH 56	9,29	2800	301	87	1,12	PAM90	3360	362	73	1,21	
MBH 63	9,05	2800	309	85	2,79	PAM100	3360	371	71	3,02	
MBHGC 63	9,05	2800	309	85	2,79	PAM100	3360	371	71	3,02	
4 kW											
MBH 160	186	900	4,84	7263	1,1	PAM132	1080	5,81	6053	1,26	
MBHGC 160	186	900	4,84	7263	1,1	PAM132	1080	5,81	6053	1,26	
MBHGC 180	182,12	900	4,94	7112	1,55	PAM132	1080	5,93	5926	1,76	
MBH 160	165,6	900	5,43	6466	1,24	PAM132	1080	6,52	5389	1,41	
MBHGC 160	165,6	900	5,43	6466	1,24	PAM132	1080	6,52	5389	1,41	
MBHGC 180	162,07	900	5,55	6329	1,74	PAM132	1080	6,66	5274	1,98	
MBHGC 200	153,46	900	5,86	5992	2,34	PAM132	1080	7,04	4994	2,66	
MBHGC 180	145,66	900	6,18	5684	1,94	PAM132	1080	7,42	4737	2,21	
MBH 160	144	900	6,25	5623	1,42	PAM132	1080	7,5	4686	1,62	
MBHGC 160	144	900	6,25	5623	1,42	PAM132	1080	7,5	4686	1,62	
MBH 140	140,98	900	6,38	5505	0,91	PAM132	1080	7,66	4588	1,04	
MBHGC 140	140,98	900	6,38	5505	0,91	PAM132	1080	7,66	4588	1,04	
MBHGC 200	139,7	900	6,44	5455	2,57	PAM132	1080	7,73	4546	2,93	
MBH 160	127,8	900	7,04	4990	1,6	PAM132	1080	8,45	4159	1,83	
MBHGC 160	127,8	900	7,04	4990	1,6	PAM132	1080	8,45	4159	1,83	
MBH 140	125,12	900	7,19	4886	1,02	PAM132	1080	8,63	4071	1,17	
MBHGC 140	125,12	900	7,19	4886	1,02	PAM132	1080	8,63	4071	1,17	
MBHGC 200	124,23	900	7,24	4851	2,89	PAM132	1080	8,69	4043	3,29	
MBH 160	186	1400	7,53	4669	1,71	PAM112	1680	9,03	3891	1,91	
MBHGC 160	186	1400	7,53	4669	1,71	PAM112	1680	9,03	3891	1,91	
MBHGC 180	182,12	1400	7,69	4572	2,41	PAM112	1680	9,22	3810	2,69	
MBH 140	182,1	1400	7,69	4571	1,09	PAM112	1680	9,23	3809	1,22	
MBHGC 140	182,1	1400	7,69	4571	1,09	PAM112	1680	9,23	3809	1,22	
MBHGC 180	110,5	900	8,14	4315	2,55	PAM132	1080	9,77	3596	2,91	
MBH 160	165,6	1400	8,45	4157	1,92	PAM112	1680	10,1	3464	2,15	
MBHGC 160	165,6	1400	8,45	4157	1,92	PAM112	1680	10,1	3464	2,15	
MBHGC 180	162,07	1400	8,64	4068	2,7	PAM112	1680	10,4	3390	3,02	
MBH 140	162,12	1400	8,64	4070	1,23	PAM112	1680	10,4	3391	1,37	
MBHGC 140	162,12	1400	8,64	4070	1,23	PAM112	1680	10,4	3391	1,37	
MBH 160	103,5	900	8,7	4042	1,98	PAM132	1080	10,4	3368	2,26	
MBHGC 160	103,5	900	8,7	4042	1,98	PAM132	1080	10,4	3368	2,26	
MBH 140	101,33	900	8,88	3957	1,26	PAM132	1080	10,7	3297	1,44	
MBHGC 140	101,33	900	8,88	3957	1,26	PAM132	1080	10,7	3297	1,44	
MBH 160	144	1400	9,72	3615	2,21	PAM112	1680	11,7	3012	2,47	
MBHGC 160	144	1400	9,72	3615	2,21	PAM112	1680	11,7	3012	2,47	
MBH 140	140,98	1400	9,93	3539	1,41	PAM112	1680	11,9	2949	1,58	

TIPO - TYPE TYP	i	50 Hz				MOTORE - MOTOR MOTEUR	60 Hz			
		n ₁	n ₂	M ₂	sf		n ₁	n ₂	M ₂	sf
4 kW										
MBHGC 140	140,98	1400	9,93	3539	1,41	PAM112	1680	11,9	2949	1,58
MBH 125	138,67	1400	10,1	3481	0,86	PAM112	1680	12,1	2901	0,96
MBHGC 125	138,67	1400	10,1	3481	0,86	PAM112	1680	12,1	2901	0,96
MBH 160	86,14	900	10,4	3364	2,38	PAM132	1080	12,5	2803	2,71
MBHGC 160	86,14	900	10,4	3364	2,38	PAM132	1080	12,5	2803	2,71
MBH 125	85,22	900	10,6	3328	0,9	PAM132	1080	12,7	2773	1,03
MBHGC 125	85,22	900	10,6	3328	0,9	PAM132	1080	12,7	2773	1,03
MBH 160	127,8	1400	11	3208	2,49	PAM112	1680	13,1	2673	2,78
MBHGC 160	127,8	1400	11	3208	2,49	PAM112	1680	13,1	2673	2,78
MBH 140	81,33	900	11,1	3176	1,57	PAM132	1080	13,3	2647	1,79
MBHGC 140	81,33	900	11,1	3176	1,57	PAM132	1080	13,3	2647	1,79
MBH 140	125,12	1400	11,2	3141	1,59	PAM112	1680	13,4	2617	1,78
MBHGC 140	125,12	1400	11,2	3141	1,59	PAM112	1680	13,4	2617	1,78
MBH 160	73,73	900	12,2	2879	2,78	PAM132	1080	14,6	2399	3,17
MBHGC 160	73,73	900	12,2	2879	2,78	PAM132	1080	14,6	2399	3,17
MBH 125	72,65	900	12,4	2837	1,06	PAM132	1080	14,9	2364	1,21
MBHGC 125	72,65	900	12,4	2837	1,06	PAM132	1080	14,9	2364	1,21
MBH 125	226,3	2800	12,4	2840	0,9	PAM100	3360	14,8	2367	0,97
MBHGC 125	226,3	2800	12,4	2840	0,9	PAM100	3360	14,8	2367	0,97
MBH 125	111,94	1400	12,5	2810	1,07	PAM112	1680	15	2342	1,19
MBHGC 125	111,94	1400	12,5	2810	1,07	PAM112	1680	15	2342	1,19
MBH 140	101,33	1400	13,8	2544	1,97	PAM112	1680	16,6	2120	2,19
MBHGC 140	101,33	1400	13,8	2544	1,97	PAM112	1680	16,6	2120	2,19
MBH 125	101,67	1400	13,8	2552	1,18	PAM112	1680	16,5	2127	1,31
MBHGC 125	101,67	1400	13,8	2552	1,18	PAM112	1680	16,5	2127	1,31
MBH 140	64,7	900	13,9	2526	1,98	PAM132	1080	16,7	2105	2,26
MBHGC 140	64,7	900	13,9	2526	1,98	PAM132	1080	16,7	2105	2,26
MBH 125	64,58	900	13,9	2522	1,19	PAM132	1080	16,7	2101	1,36
MBHGC 125	64,58	900	13,9	2522	1,19	PAM132	1080	16,7	2101	1,36
MBH 125	201,5	2800	13,9	2529	1,01	PAM100	3360	16,7	2108	1,09
MBHGC 125	201,5	2800	13,9	2529	1,01	PAM100	3360	16,7	2108	1,09
MBH 160	186	2800	15,1	2335	2,91	PAM112	3360	18,1	1945	3,15
MBHGC 160	186	2800	15,1	2335	2,91	PAM112	3360	18,1	1945	3,15
MBH 125	58,65	900	15,3	2290	1,31	PAM132	1080	18,4	1909	1,49
MBHGC 125	58,65	900	15,3	2290	1,31	PAM132	1080	18,4	1909	1,49
MBH 140	182,1	2800	15,4	2286	1,86	PAM112	3360	18,5	1905	2,01
MBHGC 140	182,1	2800	15,4	2286	1,86	PAM112	3360	18,5	1905	2,01
MBH 125	181,21	2800	15,5	2274	1,12	PAM100	3360	18,5	1895	1,21
MBHGC 125	181,21	2800	15,5	2274	1,12	PAM100	3360	18,5	1895	1,21
MBH 125	85,22	1400	16,4	2139	1,4	PAM112	1680	19,7	1783	1,57
MBHGC 125	85,22	1400	16,4	2139	1,4	PAM112	1680	19,7	1783	1,57
MBH 140	81,33	1400	17,2	2042	2,45	PAM112	1680	20,7	1701	2,73
MBHGC 140	81,33	1400	17,2	2042	2,45	PAM112	1680	20,7	1701	2,73
MBH 100	52,47	900	17,2	2049	0,88	PAM132	1080	20,6	1707	1
MBHGC 100	52,47	900	17,2	2049	0,88	PAM132	1080	20,6	1707	1
MBH 140	162,12	2800	17,3	2035	2,09	PAM112	3360	20,7	1696	2,26
MBHGC 140	162,12	2800	17,3	2035	2,09	PAM112	3360	20,7	1696	2,26
MBH 125	156,48	2800	17,9	1964	1,3	PAM100	3360	21,5	1637	1,4
MBHGC 125	156,48	2800	17,9	1964	1,3	PAM100	3360	21,5	1637	1,4
MBH 125	49,17	900	18,3	1920	1,56	PAM132	1080	22	1600	1,78
MBHGC 125	49,17	900	18,3	1920	1,56	PAM132	1080	22	1600	1,78
MBH 140	48,65	900	18,5	1900	2,63	PAM132	1080	22,2	1583	3
MBHGC 140	48,65	900	18,5	1900	2,63	PAM132	1080	22,2	1583	3
MBH 100	47,66	900	18,9	1861	0,97	PAM132	1080	22,7	1551	1,1
MBHGC 100	47,66	900	18,9	1861	0,97	PAM132	1080	22,7	1551	1,1
MBH 100	73,35	1400	19,1	1841	0,98	PAM112	1680	22,9	1534	1,09
MBHGC 100	73,35	1400	19,1	1841	0,98	PAM112	1680	22,9	1534	1,09
MBH 125	72,65	1400	19,3	1824	1,64	PAM112	1680	23,1	1520	1,84
MBHGC 125	72,65	1400	19,3	1824	1,64	PAM112	1680	23,1	1520	1,84

TIPO - TYPE TYP	i	50 Hz				MOTORE - MOTOR MOTEUR	60 Hz			
		n ₁	n ₂	M ₂	sf		n ₁	n ₂	M ₂	sf
4 kW										
MBH 140	140,98	2800	19,9	1770	2,4	PAM112	3360	23,8	1475	2,59
MBHGC 140	140,98	2800	19,9	1770	2,4	PAM112	3360	23,8	1475	2,59
MBH 100	69,73	1400	20,1	1750	1,03	PAM112	1680	24,1	1459	1,15
MBHGC 100	69,73	1400	20,1	1750	1,03	PAM112	1680	24,1	1459	1,15
MBH 125	138,67	2800	20,2	1741	1,47	PAM112	3360	24,2	1450	1,58
MBHGC 125	138,67	2800	20,2	1741	1,47	PAM112	3360	24,2	1450	1,58
MBH 125	41,91	900	21,5	1637	1,83	PAM132	1080	25,8	1364	2,09
MBHGC 125	41,91	900	21,5	1637	1,83	PAM132	1080	25,8	1364	2,09
MBH 100	65	1400	21,5	1632	1,1	PAM112	1680	25,8	1360	1,23
MBHGC 100	65	1400	21,5	1632	1,1	PAM112	1680	25,8	1360	1,23
MBH 125	64,58	1400	21,7	1621	1,79	PAM112	1680	26	1351	2
MBHGC 125	64,58	1400	21,7	1621	1,79	PAM112	1680	26	1351	2
MBH 140	125,12	2800	22,4	1570	2,71	PAM112	3360	26,9	1309	2,92
MBHGC 140	125,12	2800	22,4	1570	2,71	PAM112	3360	26,9	1309	2,92
MBH 100	39,95	900	22,5	1560	1,15	PAM132	1080	27	1300	1,32
MBHGC 100	39,95	900	22,5	1560	1,15	PAM132	1080	27	1300	1,32
MBH 125	58,65	1400	23,9	1472	1,97	PAM112	1680	28,6	1227	2,2
MBHGC 125	58,65	1400	23,9	1472	1,97	PAM112	1680	28,6	1227	2,2
MBH 125	36,18	900	24,9	1413	2,12	PAM132	1080	29,9	1177	2,42
MBHGC 125	36,18	900	24,9	1413	2,12	PAM132	1080	29,9	1177	2,42
MBH 125	111,94	2800	25	1405	1,81	PAM112	3360	30	1171	1,96
MBHGC 125	111,94	2800	25	1405	1,81	PAM112	3360	30	1171	1,96
MBH 100	34,05	900	26,4	1330	1,32	PAM132	1080	31,7	1108	1,51
MBHGC 100	34,05	900	26,4	1330	1,32	PAM132	1080	31,7	1108	1,51
MBH 100	52,47	1400	26,7	1317	1,37	PAM112	1680	32	1098	1,53
MBHGC 100	52,47	1400	26,7	1317	1,37	PAM112	1680	32	1098	1,53
MBH 125	101,67	2800	27,5	1276	2	PAM112	3360	33	1063	2,16
MBHGC 125	101,67	2800	27,5	1276	2	PAM112	3360	33	1063	2,16
MBH 125	31,55	900	28,5	1232	2,44	PAM132	1080	34,2	1027	2,78
MBHGC 125	31,55	900	28,5	1232	2,44	PAM132	1080	34,2	1027	2,78
MBH 125	49,17	1400	28,5	1234	2,35	PAM112	1680	34,2	1029	2,62
MBHGC 125	49,17	1400	28,5	1234	2,35	PAM112	1680	34,2	1029	2,62
MBH 100	47,66	1400	29,4	1196	1,42	PAM112	1680	35,2	997	1,59
MBHGC 100	47,66	1400	29,4	1196	1,42	PAM112	1680	35,2	997	1,59
MBH 100	29,4	900	30,6	1148	1,53	PAM132	1080	36,7	957	1,75
MBHGC 100	29,4	900	30,6	1148	1,53	PAM132	1080	36,7	957	1,75
MBH 125	27,72	900	32,5	1082	2,54	PAM132	1080	39	902	2,9
MBHGC 125	27,72	900	32,5	1082	2,54	PAM132	1080	39	902	2,9
MBH 125	85,22	2800	32,9	1070	2,38	PAM112	3360	39,4	891	2,57
MBHGC 125	85,22	2800	32,9	1070	2,38	PAM112	3360	39,4	891	2,57
MBH 125	41,91	1400	33,4	1052	2,76	PAM112	1680	40,1	877	3,08
MBHGC 125	41,91	1400	33,4	1052	2,76	PAM112	1680	40,1	877	3,08
MBH 80	26,17	900	34,4	1022	0,86	PAM132	1080	41,3	852	0,98
MBHGC 80	26,17	900	34,4	1022	0,86	PAM132	1080	41,3	852	0,98
MBH 100	39,95	1400	35	1003	1,65	PAM112	1680	42,1	836	1,84
MBHGC 100	39,95	1400	35	1003	1,65	PAM112	1680	42,1	836	1,84
MBH 100	25,63	900	35,1	1001	1,65	PAM132	1080	42,1	834	1,88
MBHGC 100	25,63	900	35,1	1001	1,65	PAM132	1080	42,1	834	1,88
MBH 100	73,35	2800	38,2	921	1,66	PAM112	3360	45,8	767	1,79
MBHGC 100	73,35	2800	38,2	921	1,66	PAM112	3360	45,8	767	1,79
MBH 125	72,65	2800	38,5	912	2,8	PAM112	3360	46,2	760	3,02
MBHGC 125	72,65	2800	38,5	912	2,8	PAM112	3360	46,2	760	3,02
MBH 80	22,84	900	39,4	892	0,98	PAM132	1080	47,3	743	1,12
MBHGC 80	22,84	900	39,4	892	0,98	PAM132	1080	47,3	743	1,12
MBH 80	35,33	1400	39,6	887	0,99	PAM112	1680	47,6	739	1,1
MBHGC 80	35,33	1400	39,6	887	0,99	PAM112	1680	47,6	739	1,1
MBH 100	22,52	900	40	879	1,75	PAM132	1080	48	733	2
MBHGC 100	22,52	900	40	879	1,75	PAM132	1080	48	733	2
MBH 100	69,73	2800	40,2	875	1,75	PAM112	3360	48,2	729	1,89

TIPO - TYPE TYP	i	50 Hz				MOTORE - MOTOR MOTEUR	60 Hz			
		n ₁	n ₂	M ₂	sf		n ₁	n ₂	M ₂	sf
4 kW										
MBHGC 100	69,73	2800	40,2	875	1,75	PAM112	3360	48,2	729	1,89
MBH 100	34,05	1400	41,1	855	1,87	PAM112	1680	49,3	712	2,09
MBHGC 100	34,05	1400	41,1	855	1,87	PAM112	1680	49,3	712	2,09
MBH 100	65	2800	43,1	816	1,88	PAM112	3360	51,7	680	2,03
MBHGC 100	65	2800	43,1	816	1,88	PAM112	3360	51,7	680	2,03
MBH 80	30,24	1400	46,3	759	1,15	PAM112	1680	55,6	633	1,29
MBHGC 80	30,24	1400	46,3	759	1,15	PAM112	1680	55,6	633	1,29
MBH 100	29,4	1400	47,6	738	2,17	PAM112	1680	57,1	615	2,42
MBHGC 100	29,4	1400	47,6	738	2,17	PAM112	1680	57,1	615	2,42
MBH 100	18,75	900	48	732	2,1	PAM132	1080	57,6	610	2,4
MBHGC 100	18,75	900	48	732	2,1	PAM132	1080	57,6	610	2,4
MBH 80	54,19	2800	51,7	680	1,09	PAM100	3360	62	567	1,18
MBHGC 80	54,19	2800	51,7	680	1,09	PAM100	3360	62	567	1,18
MBH 80	17,01	900	52,9	664	1,29	PAM132	1080	63,5	554	1,47
MBHGC 80	17,01	900	52,9	664	1,29	PAM132	1080	63,5	554	1,47
MBH 100	52,47	2800	53,4	659	2,32	PAM112	3360	64	549	2,51
MBHGC 100	52,47	2800	53,4	659	2,32	PAM112	3360	64	549	2,51
MBH 80	26,17	1400	53,5	657	1,29	PAM112	1680	64,2	547	1,44
MBHGC 80	26,17	1400	53,5	657	1,29	PAM112	1680	64,2	547	1,44
MBH 100	25,63	1400	54,6	643	2,33	PAM112	1680	65,5	536	2,6
MBHGC 100	25,63	1400	54,6	643	2,33	PAM112	1680	65,5	536	2,6
MBH 100	15,76	900	57,1	615	2,23	PAM132	1080	68,5	513	2,55
MBHGC 100	15,76	900	57,1	615	2,23	PAM132	1080	68,5	513	2,55
MBH 100	47,66	2800	58,7	598	2,42	PAM112	3360	70,5	499	2,61
MBHGC 100	47,66	2800	58,7	598	2,42	PAM112	3360	70,5	499	2,61
MBH 80	47,38	2800	59,1	595	1,25	PAM100	3360	70,9	496	1,35
MBHGC 80	47,38	2800	59,1	595	1,25	PAM100	3360	70,9	496	1,35
MBH 80	22,84	1400	61,3	573	1,48	PAM112	1680	73,6	478	1,65
MBHGC 80	22,84	1400	61,3	573	1,48	PAM112	1680	73,6	478	1,65
MBH 80	14,51	900	62	567	1,42	PAM132	1080	74,4	472	1,62
MBHGC 80	14,51	900	62	567	1,42	PAM132	1080	74,4	472	1,62
MBH 100	22,52	1400	62,2	565	2,48	PAM112	1680	74,6	471	2,76
MBHGC 100	22,52	1400	62,2	565	2,48	PAM112	1680	74,6	471	2,76
MBH 100	13,33	900	67,5	521	2,54	PAM132	1080	81	434	2,89
MBHGC 100	13,33	900	67,5	521	2,54	PAM132	1080	81	434	2,89
MBH 100	39,95	2800	70,1	501	2,8	PAM112	3360	84,1	418	3,02
MBHGC 100	39,95	2800	70,1	501	2,8	PAM112	3360	84,1	418	3,02
MBH 80	39,59	2800	70,7	497	1,5	PAM100	3360	84,9	414	1,62
MBHGC 80	39,59	2800	70,7	497	1,5	PAM100	3360	84,9	414	1,62
MBH 80	12,43	900	72,4	485	1,5	PAM132	1080	86,9	404	1,71
MBHGC 80	12,43	900	72,4	485	1,5	PAM132	1080	86,9	404	1,71
MBH 100	18,75	1400	74,7	471	2,97	PAM112	1680	89,6	392	3,32
MBHGC 100	18,75	1400	74,7	471	2,97	PAM112	1680	89,6	392	3,32
MBH 125	11,54	900	78	451	2,81	PAM132	1080	93,6	376	3,2
MBHGC 125	11,54	900	78	451	2,81	PAM132	1080	93,6	376	3,2
MBH 80	35,33	2800	79,3	443	1,68	PAM112	3360	95,1	370	1,81
MBHGC 80	35,33	2800	79,3	443	1,68	PAM112	3360	95,1	370	1,81
MBH 100	11,32	900	79,5	442	2,74	PAM132	1080	95,4	368	3,12
MBHGC 100	11,32	900	79,5	442	2,74	PAM132	1080	95,4	368	3,12
MBH 80	17,01	1400	82,3	427	1,83	PAM112	1680	98,8	356	2,04
MBHGC 80	17,01	1400	82,3	427	1,83	PAM112	1680	98,8	356	2,04
MBH 63	16,56	1400	84,5	416	0,94	PAM112	1680	101	346	1,05
MBHGC 63	16,56	1400	84,5	416	0,94	PAM112	1680	101	346	1,05
MBH 80	10,42	900	86,4	407	1,24	PAM132	1080	104	339	1,42
MBHGC 80	10,42	900	86,4	407	1,24	PAM132	1080	104	339	1,42
MBH 80	30,24	2800	92,6	380	1,96	PAM112	3360	111	316	2,12
MBHGC 80	30,24	2800	92,6	380	1,96	PAM112	3360	111	316	2,12
MBH 100	9,38	900	95,9	366	2,7	PAM132	1080	115	305	3,08
MBHGC 100	9,38	900	95,9	366	2,7	PAM132	1080	115	305	3,08

TIPO - TYPE TYP	i	50 Hz				MOTORE - MOTOR MOTEUR	60 Hz			
		n ₁	n ₂	M ₂	sf		n ₁	n ₂	M ₂	sf
4 kW										
MBH 80	14,51	1400	96,5	364	2	PAM112	1680	116	304	2,24
MBHGC 80	14,51	1400	96,5	364	2	PAM112	1680	116	304	2,24
MBH 63	14,13	1400	99,1	355	1,1	PAM112	1680	119	296	1,23
MBHGC 63	14,13	1400	99,1	355	1,1	PAM112	1680	119	296	1,23
MBH 80	8,89	900	101	347	1,52	PAM132	1080	121	289	1,73
MBHGC 80	8,89	900	101	347	1,52	PAM132	1080	121	289	1,73
MBH 80	26,17	2800	107	328	2,2	PAM112	3360	128	274	2,38
MBHGC 80	26,17	2800	107	328	2,2	PAM112	3360	128	274	2,38
MBH 100	7,96	900	113	311	2,83	PAM132	1080	136	259	3,23
MBHGC 100	7,96	900	113	311	2,83	PAM132	1080	136	259	3,23
MBH 80	12,43	1400	113	312	2,12	PAM112	1680	135	260	2,36
MBHGC 80	12,43	1400	113	312	2,12	PAM112	1680	135	260	2,36
MBH 63	12,1	1400	116	304	1,15	PAM112	1680	139	253	1,29
MBHGC 63	12,1	1400	116	304	1,15	PAM112	1680	139	253	1,29
MBH 80	7,62	900	118	298	1,48	PAM132	1080	142	248	1,69
MBHGC 80	7,62	900	118	298	1,48	PAM132	1080	142	248	1,69
MBH 80	22,84	2800	123	287	2,52	PAM112	3360	147	239	2,72
MBHGC 80	22,84	2800	123	287	2,52	PAM112	3360	147	239	2,72
MBH 63	22,24	2800	126	279	1,28	PAM100	3360	151	233	1,38
MBHGC 63	22,24	2800	126	279	1,28	PAM100	3360	151	233	1,38
MBH 63	10,61	1400	132	266	1,13	PAM112	1680	158	222	1,26
MBHGC 63	10,61	1400	132	266	1,13	PAM112	1680	158	222	1,26
MBH 80	10,42	1400	134	262	1,76	PAM112	1680	161	218	1,96
MBHGC 80	10,42	1400	134	262	1,76	PAM112	1680	161	218	1,96
MBH 63	19,54	2800	143	245	1,42	PAM100	3360	172	204	1,54
MBHGC 63	19,54	2800	143	245	1,42	PAM100	3360	172	204	1,54
MBH 63	9,05	1400	155	227	1,23	PAM112	1680	186	189	1,38
MBHGC 63	9,05	1400	155	227	1,23	PAM112	1680	186	189	1,38
MBH 80	8,89	1400	157	223	2,15	PAM112	1680	189	186	2,4
MBHGC 80	8,89	1400	157	223	2,15	PAM112	1680	189	186	2,4
MBH 63	16,56	2800	169	208	1,6	PAM112	3360	203	173	1,73
MBHGC 63	16,56	2800	169	208	1,6	PAM112	3360	203	173	1,73
MBH 63	7,75	1400	181	195	1,44	PAM112	1680	217	162	1,61
MBHGC 63	7,75	1400	181	195	1,44	PAM112	1680	217	162	1,61
MBH 80	7,62	1400	184	191	2,09	PAM112	1680	220	159	2,33
MBHGC 80	7,62	1400	184	191	2,09	PAM112	1680	220	159	2,33
MBH 63	14,13	2800	198	177	1,87	PAM112	3360	238	148	2,02
MBHGC 63	14,13	2800	198	177	1,87	PAM112	3360	238	148	2,02
MBH 63	12,1	2800	231	152	1,96	PAM112	3360	278	127	2,12
MBHGC 63	12,1	2800	231	152	1,96	PAM112	3360	278	127	2,12
MBH 63	10,61	2800	264	133	1,91	PAM112	3360	317	111	2,07
MBHGC 63	10,61	2800	264	133	1,91	PAM112	3360	317	111	2,07
MBH 80	10,42	2800	269	131	2,99	PAM112	3360	322	109	3,23
MBHGC 80	10,42	2800	269	131	2,99	PAM112	3360	322	109	3,23
MBH 63	9,05	2800	309	114	2,1	PAM112	3360	371	95	2,26
MBHGC 63	9,05	2800	309	114	2,1	PAM112	3360	371	95	2,26
MBH 63	7,75	2800	361	97	2,45	PAM112	3360	434	81	2,64
MBHGC 63	7,75	2800	361	97	2,45	PAM112	3360	434	81	2,64
5,5 kW										
MBH 160	186	900	4,84	9987	0,8	PAM132	1080	5,81	8322	0,91
MBHGC 160	186	900	4,84	9987	0,8	PAM132	1080	5,81	8322	0,91
MBHGC 180	182,12	900	4,94	9778	1,12	PAM132	1080	5,93	8149	1,28
MBH 160	165,6	900	5,43	8891	0,9	PAM132	1080	6,52	7410	1,03
MBHGC 160	165,6	900	5,43	8891	0,9	PAM132	1080	6,52	7410	1,03
MBHGC 180	162,07	900	5,55	8702	1,26	PAM132	1080	6,66	7252	1,44
MBHGC 200	153,46	900	5,86	8240	1,7	PAM132	1080	7,04	6866	1,94
MBHGC 180	145,66	900	6,18	7815	1,41	PAM132	1080	7,42	6513	1,6
MBH 160	144	900	6,25	7732	1,03	PAM132	1080	7,5	6443	1,18
MBHGC 160	144	900	6,25	7732	1,03	PAM132	1080	7,5	6443	1,18

TIPO - TYPE TYP	i	50 Hz				MOTORE - MOTOR MOTEUR	60 Hz				
		n ₁	n ₂	M ₂	sf		n ₁	n ₂	M ₂	sf	
5,5 kW											
MBHGC 200	139,7	900	6,44	7501	1,87	PAM132	1080	7,73	6251	2,13	
MBH 160	127,8	900	7,04	6862	1,17	PAM132	1080	8,45	5718	1,33	
MBHGC 160	127,8	900	7,04	6862	1,17	PAM132	1080	8,45	5718	1,33	
MBHGC 200	124,23	900	7,24	6670	2,1	PAM132	1080	8,69	5558	2,39	
MBH 160	186	1400	7,53	6420	1,25	PAM132	1680	9,03	5350	1,39	
MBHGC 160	186	1400	7,53	6420	1,25	PAM132	1680	9,03	5350	1,39	
MBHGC 180	182,12	1400	7,69	6286	1,75	PAM132	1680	9,22	5238	1,95	
MBH 140	182,1	1400	7,69	6285	0,8	PAM112	1680	9,23	5238	0,89	
MBHGC 140	182,1	1400	7,69	6285	0,8	PAM112	1680	9,23	5238	0,89	
MBHGC 180	110,5	900	8,14	5933	1,85	PAM132	1080	9,77	4944	2,11	
MBH 160	165,6	1400	8,45	5716	1,4	PAM132	1680	10,1	4763	1,56	
MBHGC 160	165,6	1400	8,45	5716	1,4	PAM132	1680	10,1	4763	1,56	
MBHGC 200	105,23	900	8,55	5650	2,48	PAM132	1080	10,3	4708	2,82	
MBHGC 180	162,07	1400	8,64	5594	1,97	PAM132	1680	10,4	4662	2,19	
MBH 140	162,12	1400	8,64	5596	0,89	PAM112	1680	10,4	4663	1	
MBHGC 140	162,12	1400	8,64	5596	0,89	PAM112	1680	10,4	4663	1	
MBH 160	103,5	900	8,7	5557	1,44	PAM132	1080	10,4	4631	1,64	
MBHGC 160	103,5	900	8,7	5557	1,44	PAM132	1080	10,4	4631	1,64	
MBH 140	101,33	900	8,88	5441	0,92	PAM132	1080	10,7	4534	1,05	
MBHGC 140	101,33	900	8,88	5441	0,92	PAM132	1080	10,7	4534	1,05	
MBHGC 200	153,46	1400	9,12	5297	2,64	PAM132	1680	10,9	4414	2,95	
MBHGC 180	145,66	1400	9,62	5024	2,19	PAM132	1680	11,5	4187	2,44	
MBHGC 180	93,5	900	9,63	5020	2,19	PAM132	1080	11,6	4184	2,5	
MBH 160	144	1400	9,72	4970	1,61	PAM132	1680	11,7	4142	1,8	
MBHGC 160	144	1400	9,72	4970	1,61	PAM132	1680	11,7	4142	1,8	
MBH 140	140,98	1400	9,93	4866	1,03	PAM132	1680	11,9	4055	1,15	
MBHGC 140	140,98	1400	9,93	4866	1,03	PAM132	1680	11,9	4055	1,15	
MBHGC 200	139,7	1400	10	4822	2,9	PAM132	1680	12	4018	3,24	
MBHGC 200	88,54	900	10,2	4754	2,94	PAM132	1080	12,2	3962	3,36	
MBH 160	86,14	900	10,4	4625	1,73	PAM132	1080	12,5	3854	1,97	
MBHGC 160	86,14	900	10,4	4625	1,73	PAM132	1080	12,5	3854	1,97	
MBH 160	127,8	1400	11	4411	1,81	PAM132	1680	13,1	3676	2,02	
MBHGC 160	127,8	1400	11	4411	1,81	PAM132	1680	13,1	3676	2,02	
MBH 140	81,33	900	11,1	4367	1,15	PAM132	1080	13,3	3639	1,31	
MBHGC 140	81,33	900	11,1	4367	1,15	PAM132	1080	13,3	3639	1,31	
MBH 140	125,12	1400	11,2	4319	1,16	PAM132	1680	13,4	3599	1,29	
MBHGC 140	125,12	1400	11,2	4319	1,16	PAM132	1680	13,4	3599	1,29	
MBH 160	73,73	900	12,2	3959	2,02	PAM132	1080	14,6	3299	2,3	
MBHGC 160	73,73	900	12,2	3959	2,02	PAM132	1080	14,6	3299	2,3	
MBHGC 180	110,5	1400	12,7	3814	2,88	PAM132	1680	15,2	3178	3,22	
MBH 160	103,5	1400	13,5	3572	2,24	PAM132	1680	16,2	2977	2,5	
MBHGC 160	103,5	1400	13,5	3572	2,24	PAM132	1680	16,2	2977	2,5	
MBH 140	101,33	1400	13,8	3498	1,43	PAM132	1680	16,6	2915	1,6	
MBHGC 140	101,33	1400	13,8	3498	1,43	PAM132	1680	16,6	2915	1,6	
MBH 125	101,67	1400	13,8	3509	0,85	PAM132	1680	16,5	2924	0,95	
MBHGC 125	101,67	1400	13,8	3509	0,85	PAM132	1680	16,5	2924	0,95	
MBH 140	64,7	900	13,9	3474	1,44	PAM132	1080	16,7	2895	1,64	
MBHGC 140	64,7	900	13,9	3474	1,44	PAM132	1080	16,7	2895	1,64	
MBH 125	64,58	900	13,9	3467	0,87	PAM132	1080	16,7	2890	0,99	
MBHGC 125	64,58	900	13,9	3467	0,87	PAM132	1080	16,7	2890	0,99	
MBH 160	63	900	14,3	3383	2,37	PAM132	1080	17,1	2819	2,7	
MBHGC 160	63	900	14,3	3383	2,37	PAM132	1080	17,1	2819	2,7	
MBH 160	186	2800	15,1	3210	2,12	PAM132	3360	18,1	2675	2,29	
MBHGC 160	186	2800	15,1	3210	2,12	PAM132	3360	18,1	2675	2,29	
MBH 125	58,65	900	15,3	3149	0,95	PAM132	1080	18,4	2624	1,09	
MBHGC 125	58,65	900	15,3	3149	0,95	PAM132	1080	18,4	2624	1,09	
MBHGC 180	182,12	2800	15,4	3143	2,97	PAM132	3360	18,4	2619	3,21	
MBH 140	182,1	2800	15,4	3143	1,35	PAM112	3360	18,5	2619	1,46	
MBHGC 140	182,1	2800	15,4	3143	1,35	PAM112	3360	18,5	2619	1,46	

TIPO - TYPE TYP	i	50 Hz				MOTORE - MOTOR MOTEUR	60 Hz			
		n ₁	n ₂	M ₂	sf		n ₁	n ₂	M ₂	sf
5,5 kW										
MBH 160	86,14	1400	16,3	2973	2,69	PAM132	1680	19,5	2478	3
MBHGC 160	86,14	1400	16,3	2973	2,69	PAM132	1680	19,5	2478	3
MBH 160	54,9	900	16,4	2948	2,71	PAM132	1080	19,7	2456	3,09
MBHGC 160	54,9	900	16,4	2948	2,71	PAM132	1080	19,7	2456	3,09
MBH 125	85,22	1400	16,4	2941	1,02	PAM132	1680	19,7	2451	1,14
MBHGC 125	85,22	1400	16,4	2941	1,02	PAM132	1680	19,7	2451	1,14
MBH 160	165,6	2800	16,9	2858	2,38	PAM132	3360	20,3	2382	2,57
MBHGC 160	165,6	2800	16,9	2858	2,38	PAM132	3360	20,3	2382	2,57
MBH 140	81,33	1400	17,2	2807	1,78	PAM132	1680	20,7	2339	1,99
MBHGC 140	81,33	1400	17,2	2807	1,78	PAM132	1680	20,7	2339	1,99
MBH 140	162,12	2800	17,3	2798	1,52	PAM112	3360	20,7	2332	1,64
MBHGC 140	162,12	2800	17,3	2798	1,52	PAM112	3360	20,7	2332	1,64
MBH 160	49,7	900	18,1	2669	3	PAM132	1080	21,7	2224	3,42
MBHGC 160	49,7	900	18,1	2669	3	PAM132	1080	21,7	2224	3,42
MBH 125	49,17	900	18,3	2640	1,14	PAM132	1080	22	2200	1,3
MBHGC 125	49,17	900	18,3	2640	1,14	PAM132	1080	22	2200	1,3
MBH 140	48,65	900	18,5	2613	1,91	PAM132	1080	22,2	2177	2,18
MBHGC 140	48,65	900	18,5	2613	1,91	PAM132	1080	22,2	2177	2,18
MBH 125	72,65	1400	19,3	2508	1,2	PAM132	1680	23,1	2090	1,34
MBHGC 125	72,65	1400	19,3	2508	1,2	PAM132	1680	23,1	2090	1,34
MBH 160	144	2800	19,4	2485	2,74	PAM132	3360	23,3	2071	2,96
MBHGC 160	144	2800	19,4	2485	2,74	PAM132	3360	23,3	2071	2,96
MBH 140	140,98	2800	19,9	2433	1,75	PAM132	3360	23,8	2028	1,89
MBHGC 140	140,98	2800	19,9	2433	1,75	PAM132	3360	23,8	2028	1,89
MBH 125	138,67	2800	20,2	2393	1,07	PAM112	3360	24,2	1994	1,15
MBHGC 125	138,67	2800	20,2	2393	1,07	PAM112	3360	24,2	1994	1,15
MBH 125	41,91	900	21,5	2250	1,33	PAM132	1080	25,8	1875	1,52
MBHGC 125	41,91	900	21,5	2250	1,33	PAM132	1080	25,8	1875	1,52
MBH 100	65	1400	21,5	2244	0,8	PAM112	1680	25,8	1870	0,9
MBHGC 100	65	1400	21,5	2244	0,8	PAM112	1680	25,8	1870	0,9
MBH 140	64,7	1400	21,6	2233	2,24	PAM132	1680	26	1861	2,5
MBHGC 140	64,7	1400	21,6	2233	2,24	PAM132	1680	26	1861	2,5
MBH 125	64,58	1400	21,7	2229	1,3	PAM132	1680	26	1858	1,45
MBHGC 125	64,58	1400	21,7	2229	1,3	PAM132	1680	26	1858	1,45
MBH 140	41,3	900	21,8	2217	2,25	PAM132	1080	26,2	1848	2,57
MBHGC 140	41,3	900	21,8	2217	2,25	PAM132	1080	26,2	1848	2,57
MBH 140	125,12	2800	22,4	2159	1,97	PAM132	3360	26,9	1799	2,13
MBHGC 140	125,12	2800	22,4	2159	1,97	PAM132	3360	26,9	1799	2,13
MBH 100	39,95	900	22,5	2145	0,84	PAM132	1080	27	1788	0,96
MBHGC 100	39,95	900	22,5	2145	0,84	PAM132	1080	27	1788	0,96
MBH 125	58,65	1400	23,9	2024	1,43	PAM132	1680	28,6	1687	1,6
MBHGC 125	58,65	1400	23,9	2024	1,43	PAM132	1680	28,6	1687	1,6
MBH 125	36,18	900	24,9	1943	1,54	PAM132	1080	29,9	1619	1,76
MBHGC 125	36,18	900	24,9	1943	1,54	PAM132	1080	29,9	1619	1,76
MBH 125	111,94	2800	25	1932	1,32	PAM112	3360	30	1610	1,43
MBHGC 125	111,94	2800	25	1932	1,32	PAM112	3360	30	1610	1,43
MBH 140	35,58	900	25,3	1910	2,62	PAM132	1080	30,4	1592	2,98
MBHGC 140	35,58	900	25,3	1910	2,62	PAM132	1080	30,4	1592	2,98
MBH 100	34,05	900	26,4	1828	0,96	PAM132	1080	31,7	1524	1,1
MBHGC 100	34,05	900	26,4	1828	0,96	PAM132	1080	31,7	1524	1,1
MBH 100	52,47	1400	26,7	1811	0,99	PAM132	1680	32	1509	1,11
MBHGC 100	52,47	1400	26,7	1811	0,99	PAM132	1680	32	1509	1,11
MBH 140	33,36	900	27	1791	2,79	PAM132	1080	32,4	1493	3,18
MBHGC 140	33,36	900	27	1791	2,79	PAM132	1080	32,4	1493	3,18
MBH 125	101,67	2800	27,5	1755	1,45	PAM132	3360	33	1462	1,57
MBHGC 125	101,67	2800	27,5	1755	1,45	PAM132	3360	33	1462	1,57
MBH 140	101,33	2800	27,6	1749	2,43	PAM132	3360	33,2	1457	2,62
MBHGC 140	101,33	2800	27,6	1749	2,43	PAM132	3360	33,2	1457	2,62
MBH 125	31,55	900	28,5	1694	1,77	PAM132	1080	34,2	1412	2,02

TIPO - TYPE TYP	i	50 Hz				MOTORE - MOTOR MOTEUR	60 Hz			
		n ₁	n ₂	M ₂	sf		n ₁	n ₂	M ₂	sf
5,5 kW										
MBHGC 125	31,55	900	28,5	1694	1,77	PAM132	1080	34,2	1412	2,02
MBH 125	49,17	1400	28,5	1697	1,71	PAM132	1680	34,2	1414	1,91
MBHGC 125	49,17	1400	28,5	1697	1,71	PAM132	1680	34,2	1414	1,91
MBH 140	48,65	1400	28,8	1680	2,98	PAM132	1680	34,5	1400	3,32
MBHGC 140	48,65	1400	28,8	1680	2,98	PAM132	1680	34,5	1400	3,32
MBH 140	31,01	900	29	1665	3	PAM132	1080	34,8	1387	3,42
MBHGC 140	31,01	900	29	1665	3	PAM132	1080	34,8	1387	3,42
MBH 100	47,66	1400	29,4	1645	1,03	PAM132	1680	35,2	1371	1,15
MBHGC 100	47,66	1400	29,4	1645	1,03	PAM132	1680	35,2	1371	1,15
MBH 100	29,4	900	30,6	1579	1,11	PAM132	1080	36,7	1315	1,27
MBHGC 100	29,4	900	30,6	1579	1,11	PAM132	1080	36,7	1315	1,27
MBH 125	27,72	900	32,5	1488	1,85	PAM132	1080	39	1240	2,11
MBHGC 125	27,72	900	32,5	1488	1,85	PAM132	1080	39	1240	2,11
MBH 125	85,22	2800	32,9	1471	1,73	PAM132	3360	39,4	1226	1,87
MBHGC 125	85,22	2800	32,9	1471	1,73	PAM132	3360	39,4	1226	1,87
MBH 125	41,91	1400	33,4	1447	2	PAM132	1680	40,1	1205	2,24
MBHGC 125	41,91	1400	33,4	1447	2	PAM132	1680	40,1	1205	2,24
MBH 100	39,95	1400	35	1379	1,2	PAM132	1680	42,1	1149	1,34
MBHGC 100	39,95	1400	35	1379	1,2	PAM132	1680	42,1	1149	1,34
MBH 100	25,63	900	35,1	1376	1,2	PAM132	1080	42,1	1147	1,37
MBHGC 100	25,63	900	35,1	1376	1,2	PAM132	1080	42,1	1147	1,37
MBH 100	73,35	2800	38,2	1266	1,21	PAM112	3360	45,8	1055	1,31
MBHGC 100	73,35	2800	38,2	1266	1,21	PAM112	3360	45,8	1055	1,31
MBH 125	72,65	2800	38,5	1254	2,03	PAM132	3360	46,2	1045	2,2
MBHGC 125	72,65	2800	38,5	1254	2,03	PAM132	3360	46,2	1045	2,2
MBH 125	36,18	1400	38,7	1249	2,24	PAM132	1680	46,4	1041	2,5
MBHGC 125	36,18	1400	38,7	1249	2,24	PAM132	1680	46,4	1041	2,5
MBH 100	22,52	900	40	1209	1,27	PAM132	1080	48	1008	1,45
MBHGC 100	22,52	900	40	1209	1,27	PAM132	1080	48	1008	1,45
MBH 100	69,73	2800	40,2	1203	1,27	PAM112	3360	48,2	1003	1,37
MBHGC 100	69,73	2800	40,2	1203	1,27	PAM112	3360	48,2	1003	1,37
MBH 100	34,05	1400	41,1	1175	1,36	PAM132	1680	49,3	979	1,52
MBHGC 100	34,05	1400	41,1	1175	1,36	PAM132	1680	49,3	979	1,52
MBH 100	65	2800	43,1	1122	1,36	PAM112	3360	51,7	935	1,47
MBHGC 100	65	2800	43,1	1122	1,36	PAM112	3360	51,7	935	1,47
MBH 125	64,58	2800	43,4	1115	2,21	PAM132	3360	52	929	2,39
MBHGC 125	64,58	2800	43,4	1115	2,21	PAM132	3360	52	929	2,39
MBH 125	31,55	1400	44,4	1089	2,57	PAM132	1680	53,2	907	2,87
MBHGC 125	31,55	1400	44,4	1089	2,57	PAM132	1680	53,2	907	2,87
MBH 80	30,24	1400	46,3	1044	0,84	PAM112	1680	55,6	870	0,94
MBHGC 80	30,24	1400	46,3	1044	0,84	PAM112	1680	55,6	870	0,94
MBH 125	19,4	900	46,4	1042	2,43	PAM132	1080	55,7	868	2,77
MBHGC 125	19,4	900	46,4	1042	2,43	PAM132	1080	55,7	868	2,77
MBH 100	29,4	1400	47,6	1015	1,58	PAM132	1680	57,1	846	1,76
MBHGC 100	29,4	1400	47,6	1015	1,58	PAM132	1680	57,1	846	1,76
MBH 125	58,65	2800	47,7	1012	2,44	PAM132	3360	57,3	843	2,63
MBHGC 125	58,65	2800	47,7	1012	2,44	PAM132	3360	57,3	843	2,63
MBH 100	18,75	900	48	1007	1,53	PAM132	1080	57,6	839	1,74
MBHGC 100	18,75	900	48	1007	1,53	PAM132	1080	57,6	839	1,74
MBH 125	27,72	1400	50,5	957	2,61	PAM132	1680	60,6	797	2,92
MBHGC 125	27,72	1400	50,5	957	2,61	PAM132	1680	60,6	797	2,92
MBH 80	17,01	900	52,9	913	0,94	PAM132	1080	63,5	761	1,07
MBHGC 80	17,01	900	52,9	913	0,94	PAM132	1080	63,5	761	1,07
MBH 100	52,47	2800	53,4	906	1,69	PAM132	3360	64	755	1,82
MBHGC 100	52,47	2800	53,4	906	1,69	PAM132	3360	64	755	1,82
MBH 80	26,17	1400	53,5	903	0,94	PAM132	1680	64,2	753	1,05
MBHGC 80	26,17	1400	53,5	903	0,94	PAM132	1680	64,2	753	1,05
MBH 100	25,63	1400	54,6	885	1,7	PAM132	1680	65,5	737	1,89
MBHGC 100	25,63	1400	54,6	885	1,7	PAM132	1680	65,5	737	1,89

TIPO - TYPE TYP	i	50 Hz				MOTORE - MOTOR MOTEUR	60 Hz			
		n ₁	n ₂	M ₂	sf		n ₁	n ₂	M ₂	sf
5,5 kW										
MBH 125	16,41	900	54,8	881	2,62	PAM132	1080	65,8	734	2,99
MBHGC 125	16,41	900	54,8	881	2,62	PAM132	1080	65,8	734	2,99
MBH 125	49,17	2800	56,9	849	2,9	PAM132	3360	68,3	707	3,14
MBHGC 125	49,17	2800	56,9	849	2,9	PAM132	3360	68,3	707	3,14
MBH 100	15,76	900	57,1	846	1,62	PAM132	1080	68,5	705	1,85
MBHGC 100	15,76	900	57,1	846	1,62	PAM132	1080	68,5	705	1,85
MBH 100	47,66	2800	58,7	823	1,76	PAM132	3360	70,5	685	1,9
MBHGC 100	47,66	2800	58,7	823	1,76	PAM132	3360	70,5	685	1,9
MBH 80	22,84	1400	61,3	788	1,08	PAM132	1680	73,6	657	1,2
MBHGC 80	22,84	1400	61,3	788	1,08	PAM132	1680	73,6	657	1,2
MBH 80	14,51	900	62	779	1,03	PAM132	1080	74,4	649	1,18
MBHGC 80	14,51	900	62	779	1,03	PAM132	1080	74,4	649	1,18
MBH 100	22,52	1400	62,2	777	1,8	PAM132	1680	74,6	648	2,01
MBHGC 100	22,52	1400	62,2	777	1,8	PAM132	1680	74,6	648	2,01
MBH 125	13,93	900	64,6	748	2,94	PAM132	1080	77,5	623	3,35
MBHGC 125	13,93	900	64,6	748	2,94	PAM132	1080	77,5	623	3,35
MBH 100	13,33	900	67,5	716	1,84	PAM132	1080	81	596	2,1
MBHGC 100	13,33	900	67,5	716	1,84	PAM132	1080	81	596	2,1
MBH 100	39,95	2800	70,1	689	2,03	PAM132	3360	84,1	575	2,2
MBHGC 100	39,95	2800	70,1	689	2,03	PAM132	3360	84,1	575	2,2
MBH 80	12,43	900	72,4	667	1,09	PAM132	1080	86,9	556	1,24
MBHGC 80	12,43	900	72,4	667	1,09	PAM132	1080	86,9	556	1,24
MBH 100	18,75	1400	74,7	647	2,16	PAM132	1680	89,6	539	2,41
MBHGC 100	18,75	1400	74,7	647	2,16	PAM132	1680	89,6	539	2,41
MBH 125	11,54	900	78	620	2,04	PAM132	1080	93,6	516	2,33
MBHGC 125	11,54	900	78	620	2,04	PAM132	1080	93,6	516	2,33
MBH 80	35,33	2800	79,3	610	1,22	PAM112	3360	95,1	508	1,32
MBHGC 80	35,33	2800	79,3	610	1,22	PAM112	3360	95,1	508	1,32
MBH 100	11,32	900	79,5	608	1,99	PAM132	1080	95,4	506	2,27
MBHGC 100	11,32	900	79,5	608	1,99	PAM132	1080	95,4	506	2,27
MBH 100	34,05	2800	82,2	588	2,31	PAM132	3360	98,7	490	2,5
MBHGC 100	34,05	2800	82,2	588	2,31	PAM132	3360	98,7	490	2,5
MBH 80	17,01	1400	82,3	587	1,33	PAM132	1680	98,8	489	1,48
MBHGC 80	17,01	1400	82,3	587	1,33	PAM132	1680	98,8	489	1,48
MBH 80	10,42	900	86,4	559	0,9	PAM132	1080	104	466	1,03
MBHGC 80	10,42	900	86,4	559	0,9	PAM132	1080	104	466	1,03
MBH 100	15,76	1400	88,8	544	2,3	PAM132	1680	107	453	2,56
MBHGC 100	15,76	1400	88,8	544	2,3	PAM132	1680	107	453	2,56
MBH 80	30,24	2800	92,6	522	1,43	PAM112	3360	111	435	1,54
MBHGC 80	30,24	2800	92,6	522	1,43	PAM112	3360	111	435	1,54
MBH 125	9,7	900	92,8	521	2,53	PAM132	1080	111	434	2,89
MBHGC 125	9,7	900	92,8	521	2,53	PAM132	1080	111	434	2,89
MBH 100	29,4	2800	95,2	507	2,68	PAM132	3360	114	423	2,89
MBHGC 100	29,4	2800	95,2	507	2,68	PAM132	3360	114	423	2,89
MBH 100	9,38	900	95,9	504	1,97	PAM132	1080	115	420	2,24
MBHGC 100	9,38	900	95,9	504	1,97	PAM132	1080	115	420	2,24
MBH 80	14,51	1400	96,5	501	1,46	PAM132	1680	116	417	1,63
MBHGC 80	14,51	1400	96,5	501	1,46	PAM132	1680	116	417	1,63
MBH 63	14,13	1400	99,1	488	0,8	PAM112	1680	119	406	0,89
MBHGC 63	14,13	1400	99,1	488	0,8	PAM112	1680	119	406	0,89
MBH 80	8,89	900	101	477	1,11	PAM132	1080	121	398	1,26
MBHGC 80	8,89	900	101	477	1,11	PAM132	1080	121	398	1,26
MBH 100	13,33	1400	105	460	2,61	PAM132	1680	126	383	2,91
MBHGC 100	13,33	1400	105	460	2,61	PAM132	1680	126	383	2,91
MBH 80	26,17	2800	107	452	1,6	PAM132	3360	128	376	1,73
MBHGC 80	26,17	2800	107	452	1,6	PAM132	3360	128	376	1,73
MBH 100	25,63	2800	109	442	2,88	PAM132	3360	131	369	3,11
MBHGC 100	25,63	2800	109	442	2,88	PAM132	3360	131	369	3,11
MBH 125	8,2	900	110	440	2,75	PAM132	1080	132	367	3,13

TIPO - TYPE TYP	i	50 Hz				MOTORE - MOTOR MOTEUR	60 Hz				
		n ₁	n ₂	M ₂	sf		n ₁	n ₂	M ₂	sf	
5,5 kW											
MBHGC 125	8,2	900	110	440	2,75	PAM132	1080	132	367	3,13	
MBH 100	7,96	900	113	427	2,06	PAM132	1080	136	356	2,35	
MBHGC 100	7,96	900	113	427	2,06	PAM132	1080	136	356	2,35	
MBH 80	12,43	1400	113	429	1,54	PAM132	1680	135	358	1,72	
MBHGC 80	12,43	1400	113	429	1,54	PAM132	1680	135	358	1,72	
MBH 63	12,1	1400	116	418	0,84	PAM112	1680	139	348	0,94	
MBHGC 63	12,1	1400	116	418	0,84	PAM112	1680	139	348	0,94	
MBH 80	7,62	900	118	409	1,08	PAM132	1080	142	341	1,23	
MBHGC 80	7,62	900	118	409	1,08	PAM132	1080	142	341	1,23	
MBH 125	11,54	1400	121	398	2,89	PAM132	1680	146	332	3,22	
MBHGC 125	11,54	1400	121	398	2,89	PAM132	1680	146	332	3,22	
MBH 80	22,84	2800	123	394	1,83	PAM132	3360	147	328	1,98	
MBHGC 80	22,84	2800	123	394	1,83	PAM132	3360	147	328	1,98	
MBH 100	11,32	1400	124	391	2,82	PAM132	1680	148	326	3,14	
MBHGC 100	11,32	1400	124	391	2,82	PAM132	1680	148	326	3,14	
MBH 125	6,96	900	129	374	2,94	PAM132	1080	155	311	3,36	
MBHGC 125	6,96	900	129	374	2,94	PAM132	1080	155	311	3,36	
MBH 100	6,95	900	129	373	2,36	PAM132	1080	155	311	2,69	
MBHGC 100	6,95	900	129	373	2,36	PAM132	1080	155	311	2,69	
MBH 63	10,61	1400	132	366	0,82	PAM112	1680	158	305	0,91	
MBHGC 63	10,61	1400	132	366	0,82	PAM112	1680	158	305	0,91	
MBH 80	10,42	1400	134	360	1,28	PAM132	1680	161	300	1,43	
MBHGC 80	10,42	1400	134	360	1,28	PAM132	1680	161	300	1,43	
MBH 100	9,38	1400	149	324	2,78	PAM132	1680	179	270	3,1	
MBHGC 100	9,38	1400	149	324	2,78	PAM132	1680	179	270	3,1	
MBH 63	9,05	1400	155	312	0,9	PAM112	1680	186	260	1	
MBHGC 63	9,05	1400	155	312	0,9	PAM112	1680	186	260	1	
MBH 80	8,89	1400	157	307	1,56	PAM132	1680	189	256	1,75	
MBHGC 80	8,89	1400	157	307	1,56	PAM132	1680	189	256	1,75	
MBH 80	17,01	2800	165	294	2,26	PAM132	3360	198	245	2,44	
MBHGC 80	17,01	2800	165	294	2,26	PAM132	3360	198	245	2,44	
MBH 63	16,56	2800	169	286	1,16	PAM112	3360	203	238	1,26	
MBHGC 63	16,56	2800	169	286	1,16	PAM112	3360	203	238	1,25	
MBH 100	7,96	1400	176	275	2,91	PAM132	1680	211	229	3,25	
MBHGC 100	7,96	1400	176	275	2,91	PAM132	1680	211	229	3,25	
MBH 63	7,75	1400	181	268	1,05	PAM112	1680	217	223	1,17	
MBHGC 63	7,75	1400	181	268	1,05	PAM112	1680	217	223	1,17	
MBH 80	7,62	1400	184	263	1,52	PAM132	1680	220	219	1,7	
MBHGC 80	7,62	1400	184	263	1,52	PAM132	1680	220	219	1,7	
MBH 80	14,51	2800	193	250	2,48	PAM132	3360	232	209	2,68	
MBHGC 80	14,51	2800	193	250	2,48	PAM132	3360	232	209	2,68	
MBH 63	14,13	2800	198	244	1,36	PAM112	3360	238	203	1,47	
MBHGC 63	14,13	2800	198	244	1,36	PAM112	3360	238	203	1,47	
MBH 80	12,43	2800	225	215	2,62	PAM132	3360	270	179	2,82	
MBHGC 80	12,43	2800	225	215	2,62	PAM132	3360	270	179	2,82	
MBH 63	12,1	2800	231	209	1,43	PAM112	3360	278	174	1,54	
MBHGC 63	12,1	2800	231	209	1,43	PAM112	3360	278	174	1,54	
MBH 63	10,61	2800	264	183	1,39	PAM112	3360	317	153	1,5	
MBHGC 63	10,61	2800	264	183	1,39	PAM112	3360	317	153	1,5	
MBH 80	10,42	2800	269	180	2,17	PAM132	3360	322	150	2,35	
MBHGC 80	10,42	2800	269	180	2,17	PAM132	3360	322	150	2,35	
MBH 63	9,05	2800	309	156	1,52	PAM112	3360	371	130	1,65	
MBHGC 63	9,05	2800	309	156	1,52	PAM112	3360	371	130	1,65	
MBH 80	8,89	2800	315	153	2,66	PAM132	3360	378	128	2,87	
MBHGC 80	8,89	2800	315	153	2,66	PAM132	3360	378	128	2,87	
MBH 63	7,75	2800	361	134	1,78	PAM112	3360	434	111	1,92	
MBHGC 63	7,75	2800	361	134	1,78	PAM112	3360	434	111	1,92	
MBH 80	7,62	2800	367	132	2,59	PAM132	3360	441	110	2,79	
MBHGC 80	7,62	2800	367	132	2,59	PAM132	3360	441	110	2,79	

TIPO - TYPE TYP	i	50 Hz				MOTORE - MOTOR MOTEUR	60 Hz			
		n ₁	n ₂	M ₂	sf		n ₁	n ₂	M ₂	sf
7,5 kW										
MBHGC 180	182,12	900	4,94	13334	0,82	PAM160	1080	5,93	11112	0,94
MBHGC 180	162,07	900	5,55	11866	0,93	PAM160	1080	6,66	9889	1,06
MBHGC 200	153,46	900	5,86	11236	1,25	PAM160	1080	7,04	9363	1,42
MBHGC 180	145,66	900	6,18	10657	1,03	PAM160	1080	7,42	8881	1,18
MBHGC 200	139,7	900	6,44	10228	1,37	PAM160	1080	7,73	8524	1,56
MBH 160	127,8	900	7,04	9357	0,85	PAM132	1080	8,45	7798	0,97
MBHGC 160	127,8	900	7,04	9357	0,85	PAM132	1080	8,45	7798	0,97
MBHGC 200	124,23	900	7,24	9096	1,54	PAM160	1080	8,69	7580	1,75
MBH 160	186	1400	7,53	8755	0,91	PAM132	1680	9,03	7296	1,02
MBHGC 160	186	1400	7,53	8755	0,91	PAM132	1680	9,03	7296	1,02
MBHGC 180	182,12	1400	7,69	8572	1,28	PAM132	1680	9,22	7143	1,43
MBHGC 180	110,5	900	8,14	8090	1,36	PAM160	1080	9,77	6742	1,55
MBH 160	165,6	1400	8,45	7794	1,03	PAM132	1680	10,1	6495	1,15
MBHGC 160	165,6	1400	8,45	7794	1,03	PAM132	1680	10,1	6495	1,15
MBHGC 200	105,23	900	8,55	7705	1,82	PAM160	1080	10,3	6420	2,07
MBHGC 180	162,07	1400	8,64	7628	1,44	PAM132	1680	10,4	6357	1,61
MBH 160	103,5	900	8,7	7578	1,06	PAM160	1080	10,4	6315	1,2
MBHGC 160	103,5	900	8,7	7578	1,06	PAM160	1080	10,4	6315	1,2
MBHGC 200	153,46	1400	9,12	7223	1,94	PAM132	1680	10,9	6019	2,16
MBHGC 180	145,66	1400	9,62	6851	1,61	PAM132	1680	11,5	5709	1,79
MBHGC 180	93,5	900	9,63	6846	1,61	PAM160	1080	11,6	5705	1,83
MBH 160	144	1400	9,72	6778	1,18	PAM132	1680	11,7	5648	1,32
MBHGC 160	144	1400	9,72	6778	1,18	PAM132	1680	11,7	5648	1,32
MBHGC 200	139,7	1400	10	6575	2,13	PAM132	1680	12	5479	2,38
MBHGC 200	88,54	900	10,2	6483	2,16	PAM160	1080	12,2	5402	2,46
MBH 160	86,14	900	10,4	6307	1,27	PAM160	1080	12,5	5256	1,45
MBHGC 160	86,14	900	10,4	6307	1,27	PAM160	1080	12,5	5256	1,45
MBH 160	127,8	1400	11	6015	1,33	PAM132	1680	13,1	5013	1,48
MBHGC 160	127,8	1400	11	6015	1,33	PAM132	1680	13,1	5013	1,48
MBH 140	81,33	900	11,1	5955	0,84	PAM132	1080	13,3	4962	0,96
MBHGC 140	81,33	900	11,1	5955	0,84	PAM132	1080	13,3	4962	0,96
MBH 140	125,12	1400	11,2	5889	0,85	PAM132	1680	13,4	4908	0,95
MBHGC 140	125,12	1400	11,2	5889	0,85	PAM132	1680	13,4	4908	0,95
MBHGC 200	79,34	900	11,3	5809	2,41	PAM160	1080	13,6	4841	2,75
MBHGC 200	124,23	1400	11,3	5847	2,39	PAM132	1680	13,5	4873	2,67
MBH 160	73,73	900	12,2	5398	1,48	PAM160	1080	14,6	4499	1,69
MBHGC 160	73,73	900	12,2	5398	1,48	PAM160	1080	14,6	4499	1,69
MBHGC 200	72,27	900	12,5	5291	2,65	PAM160	1080	14,9	4409	3,02
MBHGC 180	110,5	1400	12,7	5201	2,11	PAM132	1680	15,2	4334	2,36
MBHGC 200	105,23	1400	13,3	4953	2,83	PAM132	1680	16	4127	3,15
MBHGC 200	66,79	900	13,5	4890	2,86	PAM160	1080	16,2	4075	3,26
MBH 160	103,5	1400	13,5	4872	1,64	PAM132	1680	16,2	4060	1,83
MBHGC 160	103,5	1400	13,5	4872	1,64	PAM132	1680	16,2	4060	1,83
MBH 140	101,33	1400	13,8	4769	1,05	PAM132	1680	16,6	3974	1,17
MBHGC 140	101,33	1400	13,8	4769	1,05	PAM132	1680	16,6	3974	1,17
MBH 140	64,7	900	13,9	4737	1,06	PAM160	1080	16,7	3948	1,2
MBHGC 140	64,7	900	13,9	4737	1,06	PAM160	1080	16,7	3948	1,2
MBHGC 180	63,75	900	14,1	4668	2,36	PAM160	1080	16,9	3890	2,69
MBH 160	63	900	14,3	4613	1,73	PAM160	1080	17,1	3844	1,98
MBHGC 160	63	900	14,3	4613	1,73	PAM160	1080	17,1	3844	1,98
MBHGC 180	93,5	1400	15	4401	2,5	PAM132	1680	18	3667	2,79
MBH 160	186	2800	15,1	4377	1,55	PAM132	3360	18,1	3648	1,68
MBHGC 160	186	2800	15,1	4377	1,55	PAM132	3360	18,1	3648	1,68
MBHGC 180	182,12	2800	15,4	4286	2,18	PAM132	3360	18,4	3572	2,36
MBH 160	86,14	1400	16,3	4054	1,97	PAM132	1680	19,5	3379	2,2
MBHGC 160	86,14	1400	16,3	4054	1,97	PAM132	1680	19,5	3379	2,2
MBH 160	54,9	900	16,4	4020	1,99	PAM160	1080	19,7	3350	2,27
MBHGC 160	54,9	900	16,4	4020	1,99	PAM160	1080	19,7	3350	2,27
MBHGC 180	54,45	900	16,5	3987	2,63	PAM160	1080	19,8	3322	3

TIPO - TYPE TYP	i	50 Hz				MOTORE - MOTOR MOTEUR	60 Hz				
		n ₁	n ₂	M ₂	sf		n ₁	n ₂	M ₂	sf	
7,5 kW											
MBH 160	165,6	2800	16,9	3897	1,74	PAM132	3360	20,3	3248	1,88	
MBHGC 160	165,6	2800	16,9	3897	1,74	PAM132	3360	20,3	3248	1,88	
MBH 140	81,33	1400	17,2	3828	1,31	PAM132	1680	20,7	3190	1,46	
MBHGC 140	81,33	1400	17,2	3828	1,31	PAM132	1680	20,7	3190	1,46	
MBHGC 180	162,07	2800	17,3	3814	2,45	PAM132	3360	20,7	3178	2,65	
MBH 160	49,7	900	18,1	3639	2,2	PAM160	1080	21,7	3032	2,51	
MBHGC 160	49,7	900	18,1	3639	2,2	PAM160	1080	21,7	3032	2,51	
MBH 125	49,17	900	18,3	3600	0,83	PAM132	1080	22	3000	0,95	
MBHGC 125	49,17	900	18,3	3600	0,83	PAM132	1080	22	3000	0,95	
MBH 140	48,65	900	18,5	3563	1,4	PAM160	1080	22,2	2969	1,6	
MBHGC 140	48,65	900	18,5	3563	1,4	PAM160	1080	22,2	2969	1,6	
MBH 160	73,73	1400	19	3470	2,31	PAM132	1680	22,8	2892	2,57	
MBHGC 160	73,73	1400	19	3470	2,31	PAM132	1680	22,8	2892	2,57	
MBHGC 180	145,66	2800	19,2	3426	2,73	PAM132	3360	23,1	2855	2,95	
MBH 125	72,65	1400	19,3	3419	0,88	PAM132	1680	23,1	2850	0,98	
MBHGC 125	72,65	1400	19,3	3419	0,88	PAM132	1680	23,1	2850	0,98	
MBH 160	144	2800	19,4	3389	2,01	PAM132	3360	23,3	2824	2,17	
MBHGC 160	144	2800	19,4	3389	2,01	PAM132	3360	23,3	2824	2,17	
MBH 140	140,98	2800	19,9	3318	1,28	PAM132	3360	23,8	2765	1,38	
MBHGC 140	140,98	2800	19,9	3318	1,28	PAM132	3360	23,8	2765	1,38	
MBH 160	42,19	900	21,3	3089	2,59	PAM160	1080	25,6	2574	2,95	
MBHGC 160	42,19	900	21,3	3089	2,59	PAM160	1080	25,6	2574	2,95	
MBH 125	41,91	900	21,5	3069	0,98	PAM132	1080	25,8	2557	1,11	
MBHGC 125	41,91	900	21,5	3069	0,98	PAM160	1080	25,8	2557	1,11	
MBH 140	64,7	1400	21,6	3045	1,64	PAM132	1680	26	2538	1,83	
MBHGC 140	64,7	1400	21,6	3045	1,64	PAM132	1680	26	2538	1,83	
MBH 125	64,58	1400	21,7	3040	0,95	PAM132	1680	26	2533	1,06	
MBHGC 125	64,58	1400	21,7	3040	0,95	PAM132	1680	26	2533	1,06	
MBH 140	41,3	900	21,8	3024	1,65	PAM160	1080	26,2	2520	1,89	
MBHGC 140	41,3	900	21,8	3024	1,65	PAM160	1080	26,2	2520	1,89	
MBH 160	127,8	2800	21,9	3008	2,26	PAM132	3360	26,3	2506	2,44	
MBHGC 160	127,8	2800	21,9	3008	2,26	PAM132	3360	26,3	2506	2,44	
MBH 160	63	1400	22,2	2965	2,7	PAM132	1680	26,7	2471	3,01	
MBHGC 160	63	1400	22,2	2965	2,7	PAM132	1680	26,7	2471	3,01	
MBH 140	125,12	2800	22,4	2945	1,44	PAM132	3360	26,9	2454	1,56	
MBHGC 140	125,12	2800	22,4	2945	1,44	PAM132	3360	26,9	2454	1,56	
MBH 125	58,65	1400	23,9	2761	1,05	PAM132	1680	28,6	2300	1,17	
MBHGC 125	58,65	1400	23,9	2761	1,05	PAM132	1680	28,6	2300	1,17	
MBH 125	36,18	900	24,9	2649	1,13	PAM132	1080	29,9	2207	1,29	
MBHGC 125	36,18	900	24,9	2649	1,13	PAM160	1080	29,9	2207	1,29	
MBH 140	35,58	900	25,3	2605	1,92	PAM160	1080	30,4	2171	2,19	
MBHGC 140	35,58	900	25,3	2605	1,92	PAM160	1080	30,4	2171	2,19	
MBH 140	33,36	900	27	2443	2,05	PAM160	1080	32,4	2035	2,33	
MBHGC 140	33,36	900	27	2443	2,05	PAM160	1080	32,4	2035	2,33	
MBH 160	103,5	2800	27,1	2436	2,79	PAM132	3360	32,5	2030	3,02	
MBHGC 160	103,5	2800	27,1	2436	2,79	PAM132	3360	32,5	2030	3,02	
MBH 125	101,67	2800	27,5	2393	1,07	PAM132	3360	33	1994	1,15	
MBHGC 125	101,67	2800	27,5	2393	1,07	PAM132	3360	33	1994	1,15	
MBH 140	101,33	2800	27,6	2385	1,78	PAM132	3360	33,2	1987	1,92	
MBHGC 140	101,33	2800	27,6	2385	1,78	PAM132	3360	33,2	1987	1,92	
MBH 125	31,55	900	28,5	2310	1,3	PAM132	1080	34,2	1925	1,48	
MBHGC 125	31,55	900	28,5	2310	1,3	PAM160	1080	34,2	1925	1,48	
MBH 125	49,17	1400	28,5	2314	1,25	PAM132	1680	34,2	1929	1,4	
MBHGC 125	49,17	1400	28,5	2314	1,25	PAM132	1680	34,2	1929	1,4	
MBH 140	48,65	1400	28,8	2290	2,18	PAM132	1680	34,5	1909	2,44	
MBHGC 140	48,65	1400	28,8	2290	2,18	PAM132	1680	34,5	1909	2,44	
MBH 140	31,01	900	29	2270	2,2	PAM160	1080	34,8	1892	2,51	
MBHGC 140	31,01	900	29	2270	2,2	PAM160	1080	34,8	1892	2,51	
MBH 100	29,4	900	30,6	2153	0,82	PAM132	1080	36,7	1794	0,93	

TIPO - TYPE TYP	i	50 Hz				MOTORE - MOTOR MOTEUR	60 Hz			
		n ₁	n ₂	M ₂	sf		n ₁	n ₂	M ₂	sf
7,5 kW										
MBHGC 100	29,4	900	30,6	2153	0,82	PAM132	1080	36,7	1794	0,93
MBH 125	27,72	900	32,5	2030	1,35	PAM132	1080	39	1691	1,54
MBHGC 125	27,72	900	32,5	2030	1,35	PAM160	1080	39	1691	1,54
MBH 125	85,22	2800	32,9	2006	1,27	PAM132	3360	39,4	1671	1,37
MBHGC 125	85,22	2800	32,9	2006	1,27	PAM132	3360	39,4	1671	1,37
MBH 125	41,91	1400	33,4	1973	1,47	PAM132	1680	40,1	1644	1,64
MBHGC 125	41,91	1400	33,4	1973	1,47	PAM132	1680	40,1	1644	1,64
MBH 140	41,3	1400	33,9	1944	2,57	PAM132	1680	40,7	1620	2,87
MBHGC 140	41,3	1400	33,9	1944	2,57	PAM132	1680	40,7	1620	2,87
MBH 140	81,33	2800	34,4	1914	2,22	PAM132	3360	41,3	1595	2,4
MBHGC 140	81,33	2800	34,4	1914	2,22	PAM132	3360	41,3	1595	2,4
MBH 100	39,95	1400	35	1880	0,88	PAM132	1680	42,1	1567	0,98
MBHGC 100	39,95	1400	35	1880	0,88	PAM132	1680	42,1	1567	0,98
MBH 140	25,64	900	35,1	1877	2,66	PAM160	1080	42,1	1564	3,04
MBHGC 140	25,64	900	35,1	1877	2,66	PAM160	1080	42,1	1564	3,04
MBH 100	25,63	900	35,1	1877	0,88	PAM132	1080	42,1	1564	1
MBHGC 100	25,63	900	35,1	1877	0,88	PAM132	1080	42,1	1564	1
MBH 125	72,65	2800	38,5	1710	1,49	PAM132	3360	46,2	1425	1,61
MBHGC 125	72,65	2800	38,5	1710	1,49	PAM132	3360	46,2	1425	1,61
MBH 125	36,18	1400	38,7	1703	1,64	PAM132	1680	46,4	1419	1,83
MBHGC 125	36,18	1400	38,7	1703	1,64	PAM132	1680	46,4	1419	1,83
MBH 140	35,58	1400	39,3	1675	2,87	PAM132	1680	47,2	1396	3,2
MBHGC 140	35,58	1400	39,3	1675	2,87	PAM132	1680	47,2	1396	3,2
MBH 140	22,77	900	39,5	1667	2,9	PAM160	1080	47,4	1389	3,31
MBHGC 140	22,77	900	39,5	1667	2,9	PAM160	1080	47,4	1389	3,31
MBH 100	22,52	900	40	1649	0,93	PAM132	1080	48	1374	1,06
MBHGC 100	22,52	900	40	1649	0,93	PAM160	1080	48	1374	1,06
MBH 100	34,05	1400	41,1	1603	1	PAM132	1680	49,3	1336	1,11
MBHGC 100	34,05	1400	41,1	1603	1	PAM132	1680	49,3	1336	1,11
MBH 140	33,36	1400	42	1570	2,93	PAM132	1680	50,4	1308	3,27
MBHGC 140	33,36	1400	42	1570	2,93	PAM132	1680	50,4	1308	3,27
MBH 140	20,96	900	42,9	1535	2,87	PAM160	1080	51,5	1279	3,27
MBHGC 140	20,96	900	42,9	1535	2,87	PAM160	1080	51,5	1279	3,27
MBH 140	64,7	2800	43,3	1523	2,79	PAM132	3360	51,9	1269	3,01
MBHGC 140	64,7	2800	43,3	1523	2,79	PAM132	3360	51,9	1269	3,01
MBH 125	64,58	2800	43,4	1520	1,62	PAM132	3360	52	1267	1,75
MBHGC 125	64,58	2800	43,4	1520	1,62	PAM132	3360	52	1267	1,75
MBH 125	31,55	1400	44,4	1485	1,89	PAM132	1680	53,2	1237	2,1
MBHGC 125	31,55	1400	44,4	1485	1,89	PAM132	1680	53,2	1237	2,1
MBH 125	19,4	900	46,4	1420	1,78	PAM132	1080	55,7	1184	2,03
MBHGC 125	19,4	900	46,4	1420	1,78	PAM160	1080	55,7	1184	2,03
MBH 100	29,4	1400	47,6	1384	1,16	PAM132	1680	57,1	1153	1,29
MBHGC 100	29,4	1400	47,6	1384	1,16	PAM132	1680	57,1	1153	1,29
MBH 125	58,65	2800	47,7	1380	1,79	PAM132	3360	57,3	1150	1,93
MBHGC 125	58,65	2800	47,7	1380	1,79	PAM132	3360	57,3	1150	1,93
MBH 100	18,75	900	48	1373	1,12	PAM132	1080	57,6	1144	1,28
MBHGC 100	18,75	900	48	1373	1,12	PAM160	1080	57,6	1144	1,28
MBH 125	27,72	1400	50,5	1305	1,92	PAM132	1680	60,6	1087	2,14
MBHGC 125	27,72	1400	50,5	1305	1,92	PAM132	1680	60,6	1087	2,14
MBH 100	52,47	2800	53,4	1235	1,24	PAM132	3360	64	1029	1,34
MBHGC 100	52,47	2800	53,4	1235	1,24	PAM132	3360	64	1029	1,34
MBH 100	25,63	1400	54,6	1206	1,24	PAM132	1680	65,5	1005	1,39
MBHGC 100	25,63	1400	54,6	1206	1,24	PAM132	1680	65,5	1005	1,39
MBH 125	16,41	900	54,8	1201	1,92	PAM132	1080	65,8	1001	2,19
MBHGC 125	16,41	900	54,8	1201	1,92	PAM160	1080	65,8	1001	2,19
MBH 125	49,17	2800	56,9	1157	2,13	PAM132	3360	68,3	964	2,3
MBHGC 125	49,17	2800	56,9	1157	2,13	PAM132	3360	68,3	964	2,3
MBH 100	15,76	900	57,1	1154	1,19	PAM132	1080	68,5	962	1,36
MBHGC 100	15,76	900	57,1	1154	1,19	PAM160	1080	68,5	962	1,36

TIPO - TYPE TYP	i	50 Hz				MOTORE - MOTOR MOTEUR	60 Hz			
		n ₁	n ₂	M ₂	sf		n ₁	n ₂	M ₂	sf
7,5 kW										
MBH 100	47,66	2800	58,7	1122	1,29	PAM132	3360	70,5	935	1,39
MBHGC 100	47,66	2800	58,7	1122	1,29	PAM132	3360	70,5	935	1,39
MBH 100	22,52	1400	62,2	1060	1,32	PAM132	1680	74,6	883	1,47
MBHGC 100	22,52	1400	62,2	1060	1,32	PAM132	1680	74,6	883	1,47
MBH 125	13,93	900	64,6	1020	2,16	PAM132	1080	77,5	850	2,46
MBHGC 125	13,93	900	64,6	1020	2,16	PAM160	1080	77,5	850	2,46
MBH 125	41,91	2800	66,8	986	2,5	PAM132	3360	80,2	822	2,7
MBHGC 125	41,91	2800	66,8	986	2,5	PAM132	3360	80,2	822	2,7
MBH 100	13,33	900	67,5	976	1,35	PAM132	1080	81	813	1,54
MBHGC 100	13,33	900	67,5	976	1,35	PAM160	1080	81	813	1,54
MBH 100	39,95	2800	70,1	940	1,49	PAM132	3360	84,1	783	1,61
MBHGC 100	39,95	2800	70,1	940	1,49	PAM132	3360	84,1	783	1,61
MBH 125	19,4	1400	72,2	913	2,52	PAM132	1680	86,6	761	2,81
MBHGC 125	19,4	1400	72,2	913	2,52	PAM132	1680	86,6	761	2,81
MBH 80	12,43	900	72,4	910	0,8	PAM132	1080	86,9	758	0,91
MBHGC 80	12,43	900	72,4	910	0,8	PAM132	1080	86,9	758	0,91
MBH 100	18,75	1400	74,7	883	1,59	PAM132	1680	89,6	735	1,77
MBHGC 100	18,75	1400	74,7	883	1,59	PAM132	1680	89,6	735	1,77
MBH 125	36,18	2800	77,4	851	2,8	PAM132	3360	92,9	710	3,02
MBHGC 125	36,18	2800	77,4	851	2,8	PAM132	3360	92,9	710	3,02
MBH 125	11,54	900	78	845	1,5	PAM132	1080	93,6	704	1,71
MBHGC 125	11,54	900	78	845	1,5	PAM160	1080	93,6	704	1,71
MBH 100	11,32	900	79,5	829	1,46	PAM132	1080	95,4	691	1,66
MBHGC 100	11,32	900	79,5	829	1,46	PAM160	1080	95,4	691	1,66
MBH 100	34,05	2800	82,2	801	1,7	PAM132	3360	98,7	668	1,83
MBHGC 100	34,05	2800	82,2	801	1,7	PAM132	3360	98,7	668	1,83
MBH 80	17,01	1400	82,3	801	0,97	PAM132	1680	98,8	667	1,09
MBHGC 80	17,01	1400	82,3	801	0,97	PAM132	1680	98,8	667	1,09
MBH 125	16,41	1400	85,3	772	2,72	PAM132	1680	102	644	3,03
MBHGC 125	16,41	1400	85,3	772	2,72	PAM132	1680	102	644	3,03
MBH 100	15,76	1400	88,8	742	1,69	PAM132	1680	107	618	1,88
MBHGC 100	15,76	1400	88,8	742	1,69	PAM132	1680	107	618	1,88
MBH 125	9,7	900	92,8	710	1,86	PAM132	1080	111	592	2,12
MBHGC 125	9,7	900	92,8	710	1,86	PAM160	1080	111	592	2,12
MBH 100	29,4	2800	95,2	692	1,97	PAM132	3360	114	577	2,12
MBHGC 100	29,4	2800	95,2	692	1,97	PAM132	3360	114	577	2,12
MBH 100	9,38	900	95,9	687	1,44	PAM132	1080	115	572	1,64
MBHGC 100	9,38	900	95,9	687	1,44	PAM160	1080	115	572	1,64
MBH 80	14,51	1400	96,5	683	1,07	PAM132	1680	116	569	1,19
MBHGC 80	14,51	1400	96,5	683	1,07	PAM132	1680	116	569	1,19
MBH 80	8,89	900	101	651	0,81	PAM132	1080	121	542	0,92
MBHGC 80	8,89	900	101	651	0,81	PAM132	1080	121	542	0,92
MBH 100	13,33	1400	105	627	1,91	PAM132	1680	126	523	2,13
MBHGC 100	13,33	1400	105	627	1,91	PAM132	1680	126	523	2,13
MBH 80	26,17	2800	107	616	1,17	PAM132	3360	128	513	1,27
MBHGC 80	26,17	2800	107	616	1,17	PAM132	3360	128	513	1,27
MBH 100	25,63	2800	109	603	2,11	PAM132	3360	131	503	2,28
MBHGC 100	25,63	2800	109	603	2,11	PAM132	3360	131	503	2,28
MBH 125	8,2	900	110	600	2,02	PAM132	1080	132	500	2,3
MBHGC 125	8,2	900	110	600	2,02	PAM160	1080	132	500	2,3
MBH 100	7,96	900	113	583	1,51	PAM132	1080	136	486	1,72
MBHGC 100	7,96	900	113	583	1,51	PAM160	1080	136	486	1,72
MBH 80	12,43	1400	113	585	1,13	PAM132	1680	135	488	1,26
MBHGC 80	12,43	1400	113	585	1,13	PAM132	1680	135	488	1,26
MBH 125	11,54	1400	121	543	2,12	PAM132	1680	146	453	2,36
MBHGC 125	11,54	1400	121	543	2,12	PAM132	1680	146	453	2,36
MBH 80	22,84	2800	123	538	1,35	PAM132	3360	147	448	1,45
MBHGC 80	22,84	2800	123	538	1,35	PAM132	3360	147	448	1,45
MBH 100	22,52	2800	124	530	2,25	PAM132	3360	149	442	2,42

TIPO - TYPE TYP	i	50 Hz				MOTORE - MOTOR MOTEUR	60 Hz			
		n ₁	n ₂	M ₂	sf		n ₁	n ₂	M ₂	sf
7,5 kW										
MBHGC 100	22,52	2800	124	530	2,25	PAM132	3360	149	442	2,42
MBH 100	11,32	1400	124	533	2,06	PAM132	1680	148	444	2,3
MBHGC 100	11,32	1400	124	533	2,06	PAM132	1680	148	444	2,3
MBH 125	6,96	900	129	510	2,16	PAM132	1080	155	425	2,46
MBHGC 125	6,96	900	129	510	2,16	PAM160	1080	155	425	2,46
MBH 100	6,95	900	129	509	1,73	PAM132	1080	155	424	1,97
MBHGC 100	6,95	900	129	509	1,73	PAM160	1080	155	424	1,97
MBH 80	10,42	1400	134	490	0,94	PAM132	1680	161	409	1,05
MBHGC 80	10,42	1400	134	490	0,94	PAM132	1680	161	409	1,05
MBH 125	9,7	1400	144	457	2,63	PAM132	1680	173	380	2,93
MBHGC 125	9,7	1400	144	457	2,63	PAM132	1680	173	380	2,93
MBH 100	18,75	2800	149	441	2,7	PAM132	3360	179	368	2,91
MBHGC 100	18,75	2800	149	441	2,7	PAM132	3360	179	368	2,91
MBH 100	9,38	1400	149	441	2,04	PAM132	1680	179	368	2,27
MBHGC 100	9,38	1400	149	441	2,04	PAM132	1680	179	368	2,27
MBH 80	8,89	1400	157	418	1,15	PAM132	1680	189	349	1,28
MBHGC 80	8,89	1400	157	418	1,15	PAM132	1680	189	349	1,28
MBH 80	17,01	2800	165	400	1,66	PAM132	3360	198	334	1,79
MBHGC 80	17,01	2800	165	400	1,66	PAM132	3360	198	334	1,79
MBH 125	8,2	1400	171	386	2,85	PAM132	1680	205	322	3,18
MBHGC 125	8,2	1400	171	386	2,85	PAM132	1680	205	322	3,18
MBH 100	7,96	1400	176	375	2,14	PAM132	1680	211	312	2,38
MBHGC 100	7,96	1400	176	375	2,14	PAM132	1680	211	312	2,38
MBH 100	15,76	2800	178	371	2,87	PAM132	3360	213	309	3,1
MBHGC 100	15,76	2800	178	371	2,87	PAM132	3360	213	309	3,1
MBH 80	7,62	1400	184	359	1,12	PAM132	1680	220	299	1,24
MBHGC 80	7,62	1400	184	359	1,12	PAM132	1680	220	299	1,24
MBH 80	14,51	2800	193	341	1,82	PAM132	3360	232	285	1,96
MBHGC 80	14,51	2800	193	341	1,82	PAM132	3360	232	285	1,96
MBH 100	6,95	1400	201	327	2,45	PAM132	1680	242	273	2,73
MBHGC 100	6,95	1400	201	327	2,45	PAM132	1680	242	273	2,73
MBH 80	12,43	2800	225	293	1,92	PAM132	3360	270	244	2,07
MBHGC 80	12,43	2800	225	293	1,92	PAM132	3360	270	244	2,07
MBH 80	10,42	2800	269	245	1,59	PAM132	3360	322	204	1,72
MBHGC 80	10,42	2800	269	245	1,59	PAM132	3360	322	204	1,72
MBH 80	8,89	2800	315	209	1,95	PAM132	3360	378	174	2,11
MBHGC 80	8,89	2800	315	209	1,95	PAM132	3360	378	174	2,11
MBH 80	7,62	2800	367	179	1,9	PAM132	3360	441	149	2,05
MBHGC 80	7,62	2800	367	179	1,9	PAM132	3360	441	149	2,05
9,2 kW										
MBHGC 180	182,12	1400	7,69	10515	1,05	PAM132	1680	9,22	8762	1,17
MBH 160	165,6	1400	8,45	9561	0,84	PAM132	1680	10,1	7968	0,93
MBHGC 160	165,6	1400	8,45	9561	0,84	PAM132	1680	10,1	7968	0,93
MBHGC 180	162,07	1400	8,64	9357	1,18	PAM132	1680	10,4	7798	1,31
MBHGC 200	153,46	1400	9,12	8860	1,58	PAM132	1680	10,9	7384	1,76
MBHGC 180	145,66	1400	9,62	8404	1,31	PAM132	1680	11,5	7003	1,46
MBH 160	144	1400	9,72	8314	0,96	PAM132	1680	11,7	6928	1,07
MBHGC 160	144	1400	9,72	8314	0,96	PAM132	1680	11,7	6928	1,07
MBHGC 200	139,7	1400	10	8066	1,74	PAM132	1680	12	6721	1,94
MBH 160	127,8	1400	11	7379	1,08	PAM132	1680	13,1	6149	1,21
MBHGC 160	127,8	1400	11	7379	1,08	PAM132	1680	13,1	6149	1,21
MBHGC 200	124,23	1400	11,3	7173	1,95	PAM132	1680	13,5	5977	2,18
MBHGC 180	110,5	1400	12,7	6380	1,72	PAM132	1680	15,2	5317	1,92
MBHGC 200	105,23	1400	13,3	6076	2,3	PAM132	1680	16	5063	2,57
MBH 160	103,5	1400	13,5	5976	1,34	PAM132	1680	16,2	4980	1,49
MBHGC 160	103,5	1400	13,5	5976	1,34	PAM132	1680	16,2	4980	1,49
MBH 140	101,33	1400	13,8	5850	0,85	PAM132	1680	16,6	4875	0,95
MBHGC 140	101,33	1400	13,8	5850	0,85	PAM132	1680	16,6	4875	0,95
MBHGC 180	93,5	1400	15	5398	2,04	PAM132	1680	18	4499	2,27

TIPO - TYPE TYP	i	50 Hz				MOTORE - MOTOR MOTEUR	60 Hz			
		n ₁	n ₂	M ₂	sf		n ₁	n ₂	M ₂	sf
9,2 kW										
MBH 160	186	2800	15,1	5370	1,27	PAM132	3360	18,1	4475	1,37
MBHGC 160	186	2800	15,1	5370	1,27	PAM132	3360	18,1	4475	1,37
MBHGC 180	182,12	2800	15,4	5257	1,78	PAM132	3360	18,4	4381	1,92
MBHGC 200	88,54	1400	15,8	5112	2,74	PAM132	1680	19	4260	3,06
MBH 160	86,14	1400	16,3	4973	1,61	PAM132	1680	19,5	4145	1,8
MBHGC 160	86,14	1400	16,3	4973	1,61	PAM132	1680	19,5	4145	1,8
MBH 160	165,6	2800	16,9	4781	1,42	PAM132	3360	20,3	3984	1,54
MBHGC 160	165,6	2800	16,9	4781	1,42	PAM132	3360	20,3	3984	1,54
MBH 140	81,33	1400	17,2	4696	1,06	PAM132	1680	20,7	3913	1,19
MBHGC 140	81,33	1400	17,2	4696	1,06	PAM132	1680	20,7	3913	1,19
MBHGC 180	162,07	2800	17,3	4679	2	PAM132	3360	20,7	3899	2,16
MBHGC 200	153,46	2800	18,2	4430	2,53	PAM132	3360	21,9	3692	2,73
MBH 160	73,73	1400	19	4257	1,88	PAM132	1680	22,8	3547	2,1
MBHGC 160	73,73	1400	19	4257	1,88	PAM132	1680	22,8	3547	2,1
MBHGC 180	145,66	2800	19,2	4202	2,23	PAM132	3360	23,1	3502	2,4
MBH 160	144	2800	19,4	4157	1,64	PAM132	3360	23,3	3464	1,77
MBHGC 160	144	2800	19,4	4157	1,64	PAM132	3360	23,3	3464	1,77
MBH 140	140,98	2800	19,9	4070	1,04	PAM132	3360	23,8	3392	1,13
MBHGC 140	140,98	2800	19,9	4070	1,04	PAM132	3360	23,8	3392	1,13
MBHGC 200	139,7	2800	20	4033	2,78	PAM132	3360	24,1	3361	3
MBH 140	64,7	1400	21,6	3736	1,34	PAM132	1680	26	3113	1,49
MBHGC 140	64,7	1400	21,6	3736	1,34	PAM132	1680	26	3113	1,49
MBH 160	127,8	2800	21,9	3689	1,84	PAM132	3360	26,3	3074	1,99
MBHGC 160	127,8	2800	21,9	3689	1,84	PAM132	3360	26,3	3074	1,99
MBHGC 180	63,75	1400	22	3681	2,99	PAM132	1680	26,4	3067	3,34
MBH 160	63	1400	22,2	3637	2,2	PAM132	1680	26,7	3031	2,45
MBHGC 160	63	1400	22,2	3637	2,2	PAM132	1680	26,7	3031	2,45
MBH 140	125,12	2800	22,4	3612	1,18	PAM132	3360	26,9	3010	1,27
MBHGC 140	125,12	2800	22,4	3612	1,18	PAM132	3360	26,9	3010	1,27
MBH 125	58,65	1400	23,9	3386	0,86	PAM132	1680	28,6	2822	0,96
MBHGC 125	58,65	1400	23,9	3386	0,86	PAM132	1680	28,6	2822	0,96
MBHGC 180	110,5	2800	25,3	3190	2,93	PAM132	3360	30,4	2658	3,17
MBH 160	54,9	1400	25,5	3170	2,52	PAM132	1680	30,6	2641	2,82
MBHGC 160	54,9	1400	25,5	3170	2,52	PAM132	1680	30,6	2641	2,82
MBH 160	103,5	2800	27,1	2988	2,28	PAM132	3360	32,5	2490	2,46
MBHGC 160	103,5	2800	27,1	2988	2,28	PAM132	3360	32,5	2490	2,46
MBH 125	101,67	2800	27,5	2935	0,87	PAM132	3360	33	2446	0,94
MBHGC 125	101,67	2800	27,5	2935	0,87	PAM132	3360	33	2446	0,94
MBH 140	101,33	2800	27,6	2925	1,45	PAM132	3360	33,2	2438	1,57
MBHGC 140	101,33	2800	27,6	2925	1,45	PAM132	3360	33,2	2438	1,57
MBH 160	49,7	1400	28,2	2870	2,79	PAM132	1680	33,8	2391	3,11
MBHGC 160	49,7	1400	28,2	2870	2,79	PAM132	1680	33,8	2391	3,11
MBH 125	49,17	1400	28,5	2839	1,02	PAM132	1680	34,2	2366	1,14
MBHGC 125	49,17	1400	28,5	2839	1,02	PAM132	1680	34,2	2366	1,14
MBH 140	48,65	1400	28,8	2809	1,78	PAM132	1680	34,5	2341	1,99
MBHGC 140	48,65	1400	28,8	2809	1,78	PAM132	1680	34,5	2341	1,99
MBH 160	86,14	2800	32,5	2487	2,73	PAM132	3360	39	2072	2,95
MBHGC 160	86,14	2800	32,5	2487	2,73	PAM132	3360	39	2072	2,95
MBH 125	85,22	2800	32,9	2460	1,04	PAM132	3360	39,4	2050	1,12
MBHGC 125	85,22	2800	32,9	2460	1,04	PAM132	3360	39,4	2050	1,12
MBH 125	41,91	1400	33,4	2420	1,2	PAM132	1680	40,1	2016	1,34
MBHGC 125	41,91	1400	33,4	2420	1,2	PAM132	1680	40,1	2016	1,34
MBH 140	41,3	1400	33,9	2385	2,1	PAM132	1680	40,7	1987	2,34
MBHGC 140	41,3	1400	33,9	2385	2,1	PAM132	1680	40,7	1987	2,34
MBH 140	81,33	2800	34,4	2348	1,81	PAM132	3360	41,3	1957	1,95
MBHGC 140	81,33	2800	34,4	2348	1,81	PAM132	3360	41,3	1957	1,95
MBH 125	72,65	2800	38,5	2097	1,22	PAM132	3360	46,2	1748	1,31
MBHGC 125	72,65	2800	38,5	2097	1,22	PAM132	3360	46,2	1748	1,31
MBH 125	36,18	1400	38,7	2089	1,34	PAM132	1680	46,4	1741	1,5

TIPO - TYPE TYP	i	50 Hz				MOTORE - MOTOR MOTEUR	60 Hz			
		n ₁	n ₂	M ₂	sf		n ₁	n ₂	M ₂	sf
9,2 kW										
MBHGC 125	36,18	1400	38,7	2089	1,34	PAM132	1680	46,4	1741	1,5
MBH 140	35,58	1400	39,3	2054	2,34	PAM132	1680	47,2	1712	2,61
MBHGC 140	35,58	1400	39,3	2054	2,34	PAM132	1680	47,2	1712	2,61
MBH 100	34,05	1400	41,1	1966	0,81	PAM132	1680	49,3	1638	0,91
MBHGC 100	34,05	1400	41,1	1966	0,81	PAM132	1680	49,3	1638	0,91
MBH 140	33,36	1400	42	1926	2,39	PAM132	1680	50,4	1605	2,67
MBHGC 140	33,36	1400	42	1926	2,39	PAM132	1680	50,4	1605	2,67
MBH 140	64,7	2800	43,3	1868	2,28	PAM132	3360	51,9	1556	2,46
MBHGC 140	64,7	2800	43,3	1868	2,28	PAM132	3360	51,9	1556	2,46
MBH 125	64,58	2800	43,4	1864	1,32	PAM132	3360	52	1554	1,43
MBHGC 125	64,58	2800	43,4	1864	1,32	PAM132	3360	52	1554	1,43
MBH 125	31,55	1400	44,4	1822	1,54	PAM132	1680	53,2	1518	1,72
MBHGC 125	31,55	1400	44,4	1822	1,54	PAM132	1680	53,2	1518	1,72
MBH 140	31,01	1400	45,1	1790	2,63	PAM132	1680	54,2	1492	2,93
MBHGC 140	31,01	1400	45,1	1790	2,63	PAM132	1680	54,2	1492	2,93
MBH 100	29,4	1400	47,6	1697	0,94	PAM132	1680	57,1	1415	1,05
MBHGC 100	29,4	1400	47,6	1697	0,94	PAM132	1680	57,1	1415	1,05
MBH 125	58,65	2800	47,7	1693	1,46	PAM132	3360	57,3	1411	1,57
MBHGC 125	58,65	2800	47,7	1693	1,46	PAM132	3360	57,3	1411	1,57
MBH 125	27,72	1400	50,5	1600	1,56	PAM132	1680	60,6	1334	1,74
MBHGC 125	27,72	1400	50,5	1600	1,56	PAM132	1680	60,6	1334	1,74
MBH 100	52,47	2800	53,4	1515	1,01	PAM132	3360	64	1262	1,09
MBHGC 100	52,47	2800	53,4	1515	1,01	PAM132	3360	64	1262	1,09
MBH 100	25,63	1400	54,6	1480	1,01	PAM132	1680	65,5	1233	1,13
MBHGC 100	25,63	1400	54,6	1480	1,01	PAM132	1680	65,5	1233	1,13
MBH 125	49,17	2800	56,9	1419	1,74	PAM132	3360	68,3	1183	1,88
MBHGC 125	49,17	2800	56,9	1419	1,74	PAM132	3360	68,3	1183	1,88
MBH 100	47,66	2800	58,7	1376	1,05	PAM132	3360	70,5	1147	1,13
MBHGC 100	47,66	2800	58,7	1376	1,05	PAM132	3360	70,5	1147	1,13
MBH 100	22,52	1400	62,2	1300	1,08	PAM132	1680	74,6	1084	1,2
MBHGC 100	22,52	1400	62,2	1300	1,08	PAM132	1680	74,6	1084	1,2
MBH 125	41,91	2800	66,8	1210	2,04	PAM132	3360	80,2	1008	2,2
MBHGC 125	41,91	2800	66,8	1210	2,04	PAM132	3360	80,2	1008	2,2
MBH 100	39,95	2800	70,1	1153	1,22	PAM132	3360	84,1	961	1,31
MBHGC 100	39,95	2800	70,1	1153	1,22	PAM132	3360	84,1	961	1,31
MBH 125	19,4	1400	72,2	1120	2,05	PAM132	1680	86,6	933	2,29
MBHGC 125	19,4	1400	72,2	1120	2,05	PAM132	1680	86,6	933	2,29
MBH 100	18,75	1400	74,7	1083	1,29	PAM132	1680	89,6	902	1,44
MBHGC 100	18,75	1400	74,7	1083	1,29	PAM132	1680	89,6	902	1,44
MBH 125	36,18	2800	77,4	1044	2,28	PAM132	3360	92,9	870	2,46
MBHGC 125	36,18	2800	77,4	1044	2,28	PAM132	3360	92,9	870	2,46
MBH 100	34,05	2800	82,2	983	1,38	PAM132	3360	98,7	819	1,49
MBHGC 100	34,05	2800	82,2	983	1,38	PAM132	3360	98,7	819	1,49
MBH 125	16,41	1400	85,3	947	2,22	PAM132	1680	102	790	2,47
MBHGC 125	16,41	1400	85,3	947	2,22	PAM132	1680	102	790	2,47
MBH 125	31,55	2800	88,7	911	2,61	PAM132	3360	106	759	2,82
MBHGC 125	31,55	2800	88,7	911	2,61	PAM132	3360	106	759	2,82
MBH 100	15,76	1400	88,8	910	1,37	PAM132	1680	107	758	1,53
MBHGC 100	15,76	1400	88,8	910	1,37	PAM132	1680	107	758	1,53
MBH 100	29,4	2800	95,2	849	1,6	PAM132	3360	114	707	1,73
MBHGC 100	29,4	2800	95,2	849	1,6	PAM132	3360	114	707	1,73
MBH 80	14,51	1400	96,5	838	0,87	PAM132	1680	116	698	0,97
MBHGC 80	14,51	1400	96,5	838	0,87	PAM132	1680	116	698	0,97
MBH 125	27,72	2800	101	800	2,66	PAM132	3360	121	667	2,87
MBHGC 125	27,72	2800	101	800	2,66	PAM132	3360	121	667	2,87
MBH 125	13,93	1400	101	804	2,49	PAM132	1680	121	670	2,78
MBHGC 125	13,93	1400	101	804	2,49	PAM132	1680	121	670	2,78
MBH 100	13,33	1400	105	770	1,56	PAM132	1680	126	641	1,74
MBHGC 100	13,33	1400	105	770	1,56	PAM132	1680	126	641	1,74

TIPO - TYPE TYP	i	50 Hz				MOTORE - MOTOR MOTEUR	60 Hz			
		n ₁	n ₂	M ₂	sf		n ₁	n ₂	M ₂	sf
9,2 kW										
MBH 80	26,17	2800	107	755	0,96	PAM132	3360	128	630	1,03
MBHGC 80	26,17	2800	107	755	0,96	PAM132	3360	128	630	1,03
MBH 100	25,63	2800	109	740	1,72	PAM132	3360	131	617	1,86
MBHGC 100	25,63	2800	109	740	1,72	PAM132	3360	131	617	1,86
MBH 80	12,43	1400	113	718	0,92	PAM132	1680	135	598	1,03
MBHGC 80	12,43	1400	113	718	0,92	PAM132	1680	135	598	1,03
MBH 125	11,54	1400	121	666	1,73	PAM132	1680	146	555	1,93
MBHGC 125	11,54	1400	121	666	1,73	PAM132	1680	146	555	1,93
MBH 80	22,84	2800	123	659	1,1	PAM132	3360	147	549	1,18
MBHGC 80	22,84	2800	123	659	1,1	PAM132	3360	147	549	1,18
MBH 100	22,52	2800	124	650	1,83	PAM132	3360	149	542	1,98
MBHGC 100	22,52	2800	124	650	1,83	PAM132	3360	149	542	1,98
MBH 100	11,32	1400	124	654	1,68	PAM132	1680	148	545	1,88
MBHGC 100	11,32	1400	124	654	1,68	PAM132	1680	148	545	1,88
MBH 125	9,7	1400	144	560	2,14	PAM132	1680	173	467	2,39
MBHGC 125	9,7	1400	144	560	2,14	PAM132	1680	173	467	2,39
MBH 100	18,75	2800	149	541	2,2	PAM132	3360	179	451	2,37
MBHGC 100	18,75	2800	149	541	2,2	PAM132	3360	179	451	2,37
MBH 100	9,38	1400	149	542	1,66	PAM132	1680	179	451	1,85
MBHGC 100	9,38	1400	149	542	1,66	PAM132	1680	179	451	1,85
MBH 80	8,89	1400	157	513	0,94	PAM132	1680	189	428	1,04
MBHGC 80	8,89	1400	157	513	0,94	PAM132	1680	189	428	1,04
MBH 80	17,01	2800	165	491	1,35	PAM132	3360	198	409	1,46
MBHGC 80	17,01	2800	165	491	1,35	PAM132	3360	198	409	1,46
MBH 125	8,2	1400	171	473	2,32	PAM132	1680	205	395	2,59
MBHGC 125	8,2	1400	171	473	2,32	PAM132	1680	205	395	2,59
MBH 100	7,96	1400	176	460	1,74	PAM132	1680	211	383	1,94
MBHGC 100	7,96	1400	176	460	1,74	PAM132	1680	211	383	1,94
MBH 100	15,76	2800	178	455	2,34	PAM132	3360	213	379	2,52
MBHGC 100	15,76	2800	178	455	2,34	PAM132	3360	213	379	2,52
MBH 80	7,62	1400	184	440	0,91	PAM132	1680	220	367	1,01
MBHGC 80	7,62	1400	184	440	0,91	PAM132	1680	220	367	1,01
MBH 80	14,51	2800	193	419	1,48	PAM132	3360	232	349	1,6
MBHGC 80	14,51	2800	193	419	1,48	PAM132	3360	232	349	1,6
MBH 125	6,96	1400	201	402	2,49	PAM132	1680	241	335	2,78
MBHGC 125	6,96	1400	201	402	2,49	PAM132	1680	241	335	2,78
MBH 100	6,95	1400	201	401	1,99	PAM132	1680	242	334	2,22
MBHGC 100	6,95	1400	201	401	1,99	PAM132	1680	242	334	2,22
MBH 100	13,33	2800	210	385	2,65	PAM132	3360	252	321	2,86
MBHGC 100	13,33	2800	210	385	2,65	PAM132	3360	252	321	2,86
MBH 80	12,43	2800	225	359	1,56	PAM132	3360	270	299	1,69
MBHGC 80	12,43	2800	225	359	1,56	PAM132	3360	270	299	1,69
MBH 125	11,54	2800	243	333	2,93	PAM132	3360	291	278	3,17
MBHGC 125	11,54	2800	243	333	2,93	PAM132	3360	291	278	3,17
MBH 100	11,32	2800	247	327	2,86	PAM132	3360	297	272	3,09
MBHGC 100	11,32	2800	247	327	2,86	PAM132	3360	297	272	3,09
MBH 80	10,42	2800	269	301	1,3	PAM132	3360	322	251	1,4
MBHGC 80	10,42	2800	269	301	1,3	PAM132	3360	322	251	1,4
MBH 100	9,38	2800	299	271	2,83	PAM132	3360	358	226	3,05
MBHGC 100	9,38	2800	299	271	2,83	PAM132	3360	358	226	3,05
MBH 80	8,89	2800	315	257	1,59	PAM132	3360	378	214	1,72
MBHGC 80	8,89	2800	315	257	1,59	PAM132	3360	378	214	1,72
MBH 100	7,96	2800	352	230	2,96	PAM132	3360	422	191	3,2
MBHGC 100	7,96	2800	352	230	2,96	PAM132	3360	422	191	3,2
MBH 80	7,62	2800	367	220	1,55	PAM132	3360	441	183	1,67
MBHGC 80	7,62	2800	367	220	1,55	PAM132	3360	441	183	1,67

TIPO - TYPE TYP	i	50 Hz				MOTORE - MOTOR MOTEUR	60 Hz			
		n ₁	n ₂	M ₂	sf		n ₁	n ₂	M ₂	sf
11 kW										
MBHGC 200	153,46	900	5,86	16479	0,85	PAM160	1080	7,04	13733	0,97
MBHGC 200	139,7	900	6,44	15002	0,93	PAM160	1080	7,73	12501	1,06
MBHGC 200	124,23	900	7,24	13340	1,05	PAM160	1080	8,69	11117	1,2
MBHGC 180	182,12	1400	7,69	12572	0,87	PAM160	1680	9,22	10477	0,98
MBHGC 180	110,5	900	8,14	11866	0,93	PAM160	1080	9,77	9888	1,06
MBHGC 200	105,23	900	8,55	11300	1,24	PAM160	1080	10,3	9417	1,41
MBHGC 180	162,07	1400	8,64	11188	0,98	PAM160	1680	10,4	9323	1,1
MBHGC 200	153,46	1400	9,12	10594	1,32	PAM160	1680	10,9	8828	1,47
MBHGC 180	145,66	1400	9,62	10048	1,09	PAM160	1680	11,5	8374	1,22
MBHGC 180	93,5	900	9,63	10040	1,1	PAM160	1080	11,6	8367	1,25
MBH 160	144	1400	9,72	9941	0,8	PAM132	1680	11,7	8284	0,9
MBHGC 160	144	1400	9,72	9941	0,8	PAM132	1680	11,7	8284	0,9
MBHGC 200	139,7	1400	10	9644	1,45	PAM160	1680	12	8037	1,62
MBHGC 200	88,54	900	10,2	9508	1,47	PAM160	1080	12,2	7923	1,68
MBH 160	86,14	900	10,4	9250	0,86	PAM160	1080	12,5	7708	0,99
MBHGC 160	86,14	900	10,4	9250	0,86	PAM160	1080	12,5	7708	0,99
MBH 160	127,8	1400	11	8822	0,91	PAM132	1680	13,1	7352	1,01
MBHGC 160	127,8	1400	11	8822	0,91	PAM132	1680	13,1	7352	1,01
MBHGC 200	79,34	900	11,3	8520	1,64	PAM160	1080	13,6	7100	1,87
MBHGC 200	124,23	1400	11,3	8576	1,63	PAM160	1680	13,5	7147	1,82
MBH 160	73,73	900	12,2	7917	1,01	PAM160	1080	14,6	6598	1,15
MBHGC 160	73,73	900	12,2	7917	1,01	PAM160	1080	14,6	6598	1,15
MBHGC 200	72,27	900	12,5	7761	1,8	PAM160	1080	14,9	6467	2,06
MBHGC 180	110,5	1400	12,7	7628	1,44	PAM160	1680	15,2	6357	1,61
MBHGC 200	105,23	1400	13,3	7264	1,93	PAM160	1680	16	6054	2,15
MBHGC 200	66,79	900	13,5	7172	1,95	PAM160	1080	16,2	5977	2,23
MBH 160	103,5	1400	13,5	7145	1,12	PAM160	1680	16,2	5954	1,25
MBHGC 160	103,5	1400	13,5	7145	1,12	PAM160	1680	16,2	5954	1,25
MBHGC 180	63,75	900	14,1	6846	1,61	PAM160	1080	16,9	5705	1,83
MBH 160	63	900	14,3	6765	1,18	PAM160	1080	17,1	5638	1,35
MBHGC 160	63	900	14,3	6765	1,18	PAM160	1080	17,1	5638	1,35
MBHGC 180	93,5	1400	15	6455	1,7	PAM160	1680	18	5379	1,9
MBH 160	186	2800	15,1	6420	1,06	PAM132	3360	18,1	5350	1,14
MBHGC 160	186	2800	15,1	6420	1,06	PAM132	3360	18,1	5350	1,14
MBHGC 180	182,12	2800	15,4	6286	1,49	PAM160	3360	18,4	5238	1,61
MBHGC 200	88,54	1400	15,8	6112	2,29	PAM160	1680	19	5093	2,56
MBH 160	86,14	1400	16,3	5946	1,35	PAM160	1680	19,5	4955	1,5
MBHGC 160	86,14	1400	16,3	5946	1,35	PAM160	1680	19,5	4955	1,5
MBH 160	54,9	900	16,4	5895	1,36	PAM160	1080	19,7	4913	1,55
MBHGC 160	54,9	900	16,4	5895	1,36	PAM160	1080	19,7	4913	1,55
MBHGC 180	54,45	900	16,5	5847	1,8	PAM160	1080	19,8	4873	2,05
MBHGC 200	54,35	900	16,6	5836	2,4	PAM160	1080	19,9	4864	2,73
MBH 160	165,6	2800	16,9	5716	1,19	PAM132	3360	20,3	4763	1,28
MBHGC 160	165,6	2800	16,9	5716	1,19	PAM132	3360	20,3	4763	1,28
MBH 140	81,33	1400	17,2	5614	0,89	PAM132	1680	20,7	4679	0,99
MBHGC 140	81,33	1400	17,2	5614	0,89	PAM132	1680	20,7	4679	0,99
MBHGC 180	162,07	2800	17,3	5594	1,67	PAM160	3360	20,7	4662	1,81
MBHGC 200	79,34	1400	17,6	5477	2,56	PAM160	1680	21,2	4564	2,85
MBH 160	49,7	900	18,1	5337	1,5	PAM160	1080	21,7	4448	1,71
MBHGC 160	49,7	900	18,1	5337	1,5	PAM160	1080	21,7	4448	1,71
MBHGC 200	153,46	2800	18,2	5297	2,11	PAM160	3360	21,9	4414	2,28
MBH 140	48,65	900	18,5	5225	0,96	PAM160	1080	22,2	4354	1,09
MBHGC 140	48,65	900	18,5	5225	0,96	PAM160	1080	22,2	4354	1,09
MBH 160	73,73	1400	19	5090	1,57	PAM160	1680	22,8	4241	1,75
MBHGC 160	73,73	1400	19	5090	1,57	PAM160	1680	22,8	4241	1,75
MBHGC 180	47,22	900	19,1	5071	2,07	PAM160	1080	22,9	4226	2,36
MBHGC 180	145,66	2800	19,2	5024	1,86	PAM160	3360	23,1	4187	2,01
MBHGC 200	72,27	1400	19,4	4989	2,81	PAM160	1680	23,2	4158	3,13
MBH 160	144	2800	19,4	4970	1,37	PAM132	3360	23,3	4142	1,48

TIPO - TYPE TYP	i	50 Hz				MOTORE - MOTOR MOTEUR	60 Hz			
		n ₁	n ₂	M ₂	sf		n ₁	n ₂	M ₂	sf
11 kW										
MBHGC 160	144	2800	19,4	4970	1,37	PAM132	3360	23,3	4142	1,48
MBH 140	140,98	2800	19,9	4866	0,87	PAM132	3360	23,8	4055	0,94
MBHGC 140	140,98	2800	19,9	4866	0,87	PAM132	3360	23,8	4055	0,94
MBHGC 200	139,7	2800	20	4822	2,32	PAM160	3360	24,1	4018	2,51
MBHGC 200	43,66	900	20,6	4688	2,99	PAM160	1080	24,7	3907	3,4
MBH 160	42,19	900	21,3	4531	1,77	PAM160	1080	25,6	3775	2,01
MBHGC 160	42,19	900	21,3	4531	1,77	PAM160	1080	25,6	3775	2,01
MBH 140	64,7	1400	21,6	4466	1,12	PAM160	1680	26	3722	1,25
MBHGC 140	64,7	1400	21,6	4466	1,12	PAM160	1680	26	3722	1,25
MBHGC 180	41,44	900	21,7	4450	2,25	PAM160	1080	26,1	3708	2,56
MBH 140	41,3	900	21,8	4435	1,13	PAM160	1080	26,2	3696	1,29
MBHGC 140	41,3	900	21,8	4435	1,13	PAM160	1080	26,2	3696	1,29
MBH 160	127,8	2800	21,9	4411	1,54	PAM132	3360	26,3	3676	1,66
MBHGC 160	127,8	2800	21,9	4411	1,54	PAM132	3360	26,3	3676	1,66
MBHGC 180	63,75	1400	22	4401	2,5	PAM160	1680	26,4	3667	2,79
MBH 160	63	1400	22,2	4349	1,84	PAM160	1680	26,7	3624	2,05
MBHGC 160	63	1400	22,2	4349	1,84	PAM160	1680	26,7	3624	2,05
MBH 140	125,12	2800	22,4	4319	0,98	PAM132	3360	26,9	3599	1,06
MBHGC 140	125,12	2800	22,4	4319	0,98	PAM132	3360	26,9	3599	1,06
MBHGC 200	124,23	2800	22,5	4288	2,61	PAM160	3360	27	3573	2,82
MBH 160	36,35	900	24,8	3903	2,05	PAM160	1080	29,7	3253	2,34
MBHGC 160	36,35	900	24,8	3903	2,05	PAM160	1080	29,7	3253	2,34
MBHGC 180	110,5	2800	25,3	3814	2,45	PAM160	3360	30,4	3178	2,65
MBH 140	35,58	900	25,3	3821	1,31	PAM160	1080	30,4	3184	1,49
MBHGC 140	35,58	900	25,3	3821	1,31	PAM160	1080	30,4	3184	1,49
MBH 160	54,9	1400	25,5	3790	2,11	PAM160	1680	30,6	3158	2,36
MBHGC 160	54,9	1400	25,5	3790	2,11	PAM160	1680	30,6	3158	2,36
MBHGC 180	54,45	1400	25,7	3759	2,79	PAM160	1680	30,9	3132	3,12
MBHGC 180	34,65	900	26	3721	2,69	PAM160	1080	31,2	3101	3,06
MBH 140	33,36	900	27	3582	1,4	PAM160	1080	32,4	2985	1,59
MBHGC 140	33,36	900	27	3582	1,4	PAM160	1080	32,4	2985	1,59
MBH 160	103,5	2800	27,1	3572	1,9	PAM160	3360	32,5	2977	2,06
MBHGC 160	103,5	2800	27,1	3572	1,9	PAM160	3360	32,5	2977	2,06
MBH 140	101,33	2800	27,6	3498	1,22	PAM132	3360	33,2	2915	1,31
MBHGC 140	101,33	2800	27,6	3498	1,22	PAM132	3360	33,2	2915	1,31
MBH 160	49,7	1400	28,2	3431	2,33	PAM160	1680	33,8	2859	2,6
MBHGC 160	49,7	1400	28,2	3431	2,33	PAM160	1680	33,8	2859	2,6
MBH 160	31,67	900	28,4	3401	2,35	PAM160	1080	34,1	2834	2,68
MBHGC 160	31,67	900	28,4	3401	2,35	PAM160	1080	34,1	2834	2,68
MBHGC 125	31,55	900	28,5	3388	0,89	PAM160	1080	34,2	2823	1,01
MBH 125	49,17	1400	28,5	3394	0,85	PAM132	1680	34,2	2829	0,95
MBHGC 125	49,17	1400	28,5	3394	0,85	PAM132	1680	34,2	2829	0,95
MBH 140	48,65	1400	28,8	3359	1,49	PAM160	1680	34,5	2799	1,66
MBHGC 140	48,65	1400	28,8	3359	1,49	PAM160	1680	34,5	2799	1,66
MBHGC 180	31,03	900	29	3332	3	PAM160	1080	34,8	2777	3,42
MBH 140	31,01	900	29	3330	1,5	PAM160	1080	34,8	2775	1,71
MBHGC 140	31,01	900	29	3330	1,5	PAM160	1080	34,8	2775	1,71
MBHGC 180	93,5	2800	29,9	3227	2,9	PAM160	3360	35,9	2689	3,13
MBH 160	86,14	2800	32,5	2973	2,29	PAM160	3360	39	2478	2,47
MBHGC 160	86,14	2800	32,5	2973	2,29	PAM160	3360	39	2478	2,47
MBHGC 125	27,72	900	32,5	2977	0,92	PAM160	1080	39	2481	1,05
MBH 125	85,22	2800	32,9	2941	0,87	PAM132	3360	39,4	2451	0,94
MBHGC 125	85,22	2800	32,9	2941	0,87	PAM132	3360	39,4	2451	0,94
MBH 160	42,19	1400	33,2	2912	2,75	PAM160	1680	39,8	2427	3,07
MBHGC 160	42,19	1400	33,2	2912	2,75	PAM160	1680	39,8	2427	3,07
MBH 125	41,91	1400	33,4	2893	1	PAM132	1680	40,1	2411	1,12
MBHGC 125	41,91	1400	33,4	2893	1	PAM160	1680	40,1	2411	1,12
MBH 140	41,3	1400	33,9	2851	1,75	PAM160	1680	40,7	2376	1,96
MBHGC 140	41,3	1400	33,9	2851	1,75	PAM160	1680	40,7	2376	1,96

TIPO - TYPE TYP	i	50 Hz				MOTORE - MOTOR MOTEUR	60 Hz				
		n ₁	n ₂	M ₂	sf		n ₁	n ₂	M ₂	sf	
11 kW											
MBH 160	26,19	900	34,4	2812	2,84	PAM160	1080	41,2	2344	3,24	
MBHGC 160	26,19	900	34,4	2812	2,84	PAM160	1080	41,2	2344	3,24	
MBH 140	81,33	2800	34,4	2807	1,51	PAM132	3360	41,3	2339	1,64	
MBHGC 140	81,33	2800	34,4	2807	1,51	PAM132	3360	41,3	2339	1,64	
MBH 140	25,64	900	35,1	2753	1,82	PAM160	1080	42,1	2294	2,07	
MBHGC 140	25,64	900	35,1	2753	1,82	PAM160	1080	42,1	2294	2,07	
MBH 160	73,73	2800	38	2545	2,67	PAM160	3360	45,6	2121	2,89	
MBHGC 160	73,73	2800	38	2545	2,67	PAM160	3360	45,6	2121	2,89	
MBH 125	72,65	2800	38,5	2508	1,02	PAM132	3360	46,2	2090	1,1	
MBHGC 125	72,65	2800	38,5	2508	1,02	PAM132	3360	46,2	2090	1,1	
MBH 125	36,18	1400	38,7	2498	1,12	PAM132	1680	46,4	2081	1,25	
MBHGC 125	36,18	1400	38,7	2498	1,12	PAM160	1680	46,4	2081	1,25	
MBH 140	35,58	1400	39,3	2456	1,95	PAM160	1680	47,2	2047	2,18	
MBHGC 140	35,58	1400	39,3	2456	1,95	PAM160	1680	47,2	2047	2,18	
MBH 140	22,77	900	39,5	2445	1,98	PAM160	1080	47,4	2038	2,26	
MBHGC 140	22,77	900	39,5	2445	1,98	PAM160	1080	47,4	2038	2,26	
MBH 140	33,36	1400	42	2303	2	PAM160	1680	50,4	1919	2,23	
MBHGC 140	33,36	1400	42	2303	2	PAM160	1680	50,4	1919	2,23	
MBH 140	20,96	900	42,9	2251	1,95	PAM160	1080	51,5	1876	2,23	
MBHGC 140	20,96	900	42,9	2251	1,95	PAM160	1080	51,5	1876	2,23	
MBH 140	64,7	2800	43,3	2233	1,9	PAM160	3360	51,9	1861	2,06	
MBHGC 140	64,7	2800	43,3	2233	1,9	PAM160	3360	51,9	1861	2,06	
MBH 125	64,58	2800	43,4	2229	1,11	PAM132	3360	52	1858	1,19	
MBHGC 125	64,58	2800	43,4	2229	1,11	PAM132	3360	52	1858	1,19	
MBH 125	31,55	1400	44,4	2178	1,29	PAM132	1680	53,2	1815	1,43	
MBHGC 125	31,55	1400	44,4	2178	1,29	PAM160	1680	53,2	1815	1,43	
MBH 140	31,01	1400	45,1	2141	2,2	PAM160	1680	54,2	1784	2,45	
MBHGC 140	31,01	1400	45,1	2141	2,2	PAM160	1680	54,2	1784	2,45	
MBHGC 125	19,4	900	46,4	2083	1,21	PAM160	1080	55,7	1736	1,38	
MBH 140	19,24	900	46,8	2066	2,13	PAM160	1080	56,1	1722	2,43	
MBHGC 140	19,24	900	46,8	2066	2,13	PAM160	1080	56,1	1722	2,43	
MBH 125	58,65	2800	47,7	2024	1,22	PAM132	3360	57,3	1687	1,32	
MBHGC 125	58,65	2800	47,7	2024	1,22	PAM132	3360	57,3	1687	1,32	
MBH 125	27,72	1400	50,5	1914	1,31	PAM132	1680	60,6	1595	1,46	
MBHGC 125	27,72	1400	50,5	1914	1,31	PAM160	1680	60,6	1595	1,46	
MBH 140	17,28	900	52,1	1856	2,16	PAM160	1080	62,5	1546	2,47	
MBHGC 140	17,28	900	52,1	1856	2,16	PAM160	1080	62,5	1546	2,47	
MBH 100	52,47	2800	53,4	1811	0,84	PAM132	3360	64	1509	0,91	
MBHGC 100	52,47	2800	53,4	1811	0,84	PAM132	3360	64	1509	0,91	
MBH 140	25,64	1400	54,6	1770	2,6	PAM160	1680	65,5	1475	2,9	
MBHGC 140	25,64	1400	54,6	1770	2,6	PAM160	1680	65,5	1475	2,9	
MBH 100	25,63	1400	54,6	1769	0,85	PAM132	1680	65,5	1474	0,95	
MBHGC 100	25,63	1400	54,6	1769	0,85	PAM132	1680	65,5	1474	0,95	
MBHGC 125	16,41	900	54,8	1762	1,31	PAM160	1080	65,8	1468	1,49	
MBH 125	49,17	2800	56,9	1697	1,45	PAM132	3360	68,3	1414	1,57	
MBHGC 125	49,17	2800	56,9	1697	1,45	PAM132	3360	68,3	1414	1,57	
MBHGC 100	15,76	900	57,1	1692	0,81	PAM160	1080	68,5	1410	0,93	
MBH 140	48,65	2800	57,5	1680	2,53	PAM160	3360	69,1	1400	2,73	
MBHGC 140	48,65	2800	57,5	1680	2,53	PAM160	3360	69,1	1400	2,73	
MBH 100	47,66	2800	58,7	1645	0,88	PAM132	3360	70,5	1371	0,95	
MBHGC 100	47,66	2800	58,7	1645	0,88	PAM132	3360	70,5	1371	0,95	
MBH 140	14,79	900	60,9	1588	2,32	PAM160	1080	73	1324	2,65	
MBHGC 140	14,79	900	60,9	1588	2,32	PAM160	1080	73	1324	2,65	
MBH 140	22,77	1400	61,5	1572	2,8	PAM160	1680	73,8	1310	3,12	
MBHGC 140	22,77	1400	61,5	1572	2,8	PAM160	1680	73,8	1310	3,12	
MBH 100	22,52	1400	62,2	1555	0,9	PAM132	1680	74,6	1296	1,01	
MBHGC 100	22,52	1400	62,2	1555	0,9	PAM160	1680	74,6	1296	1,01	
MBHGC 125	13,93	900	64,6	1496	1,47	PAM160	1080	77,5	1247	1,68	
MBH 140	20,96	1400	66,8	1447	2,76	PAM160	1680	80,2	1206	3,09	

TIPO - TYPE TYP	i	50 Hz				MOTORE - MOTOR MOTEUR	60 Hz			
		n ₁	n ₂	M ₂	sf		n ₁	n ₂	M ₂	sf
11 kW										
MBHGC 140	20,96	1400	66,8	1447	2,76	PAM160	1680	80,2	1206	3,09
MBH 125	41,91	2800	66,8	1447	1,7	PAM132	3360	80,2	1205	1,84
MBHGC 125	41,91	2800	66,8	1447	1,7	PAM160	3360	80,2	1205	1,84
MBHGC 100	13,33	900	67,5	1431	0,92	PAM160	1080	81	1193	1,05
MBH 140	41,3	2800	67,8	1426	2,81	PAM160	3360	81,4	1188	3,03
MBHGC 140	41,3	2800	67,8	1426	2,81	PAM160	3360	81,4	1188	3,03
MBH 100	39,95	2800	70,1	1379	1,02	PAM132	3360	84,1	1149	1,1
MBHGC 100	39,95	2800	70,1	1379	1,02	PAM132	3360	84,1	1149	1,1
MBH 125	19,4	1400	72,2	1339	1,72	PAM132	1680	86,6	1116	1,92
MBHGC 125	19,4	1400	72,2	1339	1,72	PAM160	1680	86,6	1116	1,92
MBH 140	12,09	900	74,4	1298	2,71	PAM160	1080	89,3	1082	3,09
MBHGC 140	12,09	900	74,4	1298	2,71	PAM160	1080	89,3	1082	3,09
MBH 100	18,75	1400	74,7	1294	1,08	PAM132	1680	89,6	1079	1,21
MBHGC 100	18,75	1400	74,7	1294	1,08	PAM160	1680	89,6	1079	1,21
MBH 125	36,18	2800	77,4	1249	1,91	PAM132	3360	92,9	1041	2,06
MBHGC 125	36,18	2800	77,4	1249	1,91	PAM160	3360	92,9	1041	2,06
MBHGC 125	11,54	900	78	1239	1,02	PAM160	1080	93,6	1033	1,16
MBHGC 100	11,32	900	79,5	1216	1	PAM160	1080	95,4	1013	1,13
MBH 100	34,05	2800	82,2	1175	1,16	PAM132	3360	98,7	979	1,25
MBHGC 100	34,05	2800	82,2	1175	1,16	PAM132	3360	98,7	979	1,25
MBH 140	10,93	900	82,3	1174	2,62	PAM160	1080	98,8	978	2,99
MBHGC 140	10,93	900	82,3	1174	2,62	PAM160	1080	98,8	978	2,99
MBH 125	16,41	1400	85,3	1133	1,85	PAM132	1680	102	944	2,07
MBHGC 125	16,41	1400	85,3	1133	1,85	PAM160	1680	102	944	2,07
MBH 125	31,55	2800	88,7	1089	2,19	PAM132	3360	106	907	2,36
MBHGC 125	31,55	2800	88,7	1089	2,19	PAM160	3360	106	907	2,36
MBH 100	15,76	1400	88,8	1088	1,15	PAM132	1680	107	907	1,28
MBHGC 100	15,76	1400	88,8	1088	1,15	PAM160	1680	107	907	1,28
MBHGC 125	9,7	900	92,8	1042	1,27	PAM160	1080	111	868	1,44
MBH 100	29,4	2800	95,2	1015	1,34	PAM132	3360	114	846	1,45
MBHGC 100	29,4	2800	95,2	1015	1,34	PAM132	3360	114	846	1,45
MBHGC 100	9,38	900	95,9	1007	0,98	PAM160	1080	115	839	1,12
MBH 140	9,35	900	96,3	1004	2,85	PAM160	1080	116	837	3,25
MBHGC 140	9,35	900	96,3	1004	2,85	PAM160	1080	116	837	3,25
MBH 125	27,72	2800	101	957	2,22	PAM132	3360	121	797	2,4
MBHGC 125	27,72	2800	101	957	2,22	PAM160	3360	121	797	2,4
MBH 125	13,93	1400	101	962	2,08	PAM132	1680	121	801	2,32
MBHGC 125	13,93	1400	101	962	2,08	PAM160	1680	121	801	2,32
MBH 100	13,33	1400	105	920	1,3	PAM132	1680	126	767	1,46
MBHGC 100	13,33	1400	105	920	1,3	PAM160	1680	126	767	1,46
MBH 80	26,17	2800	107	903	0,8	PAM132	3360	128	753	0,86
MBHGC 80	26,17	2800	107	903	0,8	PAM132	3360	128	753	0,86
MBH 100	25,63	2800	109	885	1,44	PAM132	3360	131	737	1,56
MBHGC 100	25,63	2800	109	885	1,44	PAM132	3360	131	737	1,56
MBHGC 125	8,2	900	110	881	1,37	PAM160	1080	132	734	1,57
MBHGC 100	7,96	900	113	855	1,03	PAM160	1080	136	712	1,17
MBH 125	11,54	1400	121	797	1,44	PAM132	1680	146	664	1,61
MBHGC 125	11,54	1400	121	797	1,44	PAM160	1680	146	664	1,61
MBH 80	22,84	2800	123	788	0,92	PAM132	3360	147	657	0,99
MBHGC 80	22,84	2800	123	788	0,92	PAM132	3360	147	657	0,99
MBH 100	22,52	2800	124	777	1,53	PAM132	3360	149	648	1,65
MBHGC 100	22,52	2800	124	777	1,53	PAM160	3360	149	648	1,65
MBH 100	11,32	1400	124	781	1,41	PAM132	1680	148	651	1,57
MBHGC 100	11,32	1400	124	781	1,41	PAM160	1680	148	651	1,57
MBHGC 125	6,96	900	129	747	1,47	PAM160	1080	155	623	1,68
MBHGC 100	6,95	900	129	746	1,18	PAM160	1080	155	622	1,34
MBH 125	19,4	2800	144	670	2,92	PAM132	3360	173	558	3,15
MBHGC 125	19,4	2800	144	670	2,92	PAM160	3360	173	558	3,15
MBH 125	9,7	1400	144	670	1,79	PAM132	1680	173	558	2

TIPO - TYPE TYP	i	50 Hz				MOTORE - MOTOR MOTEUR	60 Hz			
		n ₁	n ₂	M ₂	sf		n ₁	n ₂	M ₂	sf
11 kW										
MBHGC 125	9,7	1400	144	670	1,79	PAM160	1680	173	558	2
MBH 100	18,75	2800	149	647	1,84	PAM132	3360	179	539	1,99
MBHGC 100	18,75	2800	149	647	1,84	PAM160	3360	179	539	1,99
MBH 100	9,38	1400	149	648	1,39	PAM132	1680	179	540	1,55
MBHGC 100	9,38	1400	149	648	1,39	PAM160	1680	179	540	1,55
MBH 80	17,01	2800	165	587	1,13	PAM132	3360	198	489	1,22
MBHGC 80	17,01	2800	165	587	1,13	PAM132	3360	198	489	1,22
MBH 125	8,2	1400	171	566	1,94	PAM132	1680	205	472	2,17
MBHGC 125	8,2	1400	171	566	1,94	PAM160	1680	205	472	2,17
MBH 100	7,96	1400	176	550	1,46	PAM132	1680	211	458	1,62
MBHGC 100	7,96	1400	176	550	1,46	PAM160	1680	211	458	1,62
MBH 100	15,76	2800	178	544	1,95	PAM132	3360	213	453	2,11
MBHGC 100	15,76	2800	178	544	1,95	PAM160	3360	213	453	2,11
MBH 80	14,51	2800	193	501	1,24	PAM132	3360	232	417	1,34
MBHGC 80	14,51	2800	193	501	1,24	PAM132	3360	232	417	1,34
MBH 125	6,96	1400	201	480	2,08	PAM132	1680	241	400	2,32
MBHGC 125	6,96	1400	201	480	2,08	PAM160	1680	241	400	2,32
MBH 100	6,95	1400	201	480	1,67	PAM132	1680	242	400	1,86
MBHGC 100	6,95	1400	201	480	1,67	PAM160	1680	242	400	1,86
MBH 100	13,33	2800	210	460	2,22	PAM132	3360	252	383	2,39
MBHGC 100	13,33	2800	210	460	2,22	PAM160	3360	252	383	2,39
MBH 80	12,43	2800	225	429	1,31	PAM132	3360	270	358	1,41
MBHGC 80	12,43	2800	225	429	1,31	PAM132	3360	270	358	1,41
MBH 125	11,54	2800	243	398	2,45	PAM132	3360	291	332	2,65
MBHGC 125	11,54	2800	243	398	2,45	PAM160	3360	291	332	2,65
MBH 100	11,32	2800	247	391	2,39	PAM132	3360	297	326	2,58
MBHGC 100	11,32	2800	247	391	2,39	PAM160	3360	297	326	2,58
MBH 80	10,42	2800	269	360	1,09	PAM132	3360	322	300	1,17
MBHGC 80	10,42	2800	269	360	1,09	PAM132	3360	322	300	1,17
MBH 100	9,38	2800	299	324	2,36	PAM132	3360	358	270	2,55
MBHGC 100	9,38	2800	299	324	2,36	PAM160	3360	358	270	2,55
MBH 80	8,89	2800	315	307	1,33	PAM132	3360	378	256	1,44
MBHGC 80	8,89	2800	315	307	1,33	PAM132	3360	378	256	1,44
MBH 100	7,96	2800	352	275	2,47	PAM132	3360	422	229	2,67
MBHGC 100	7,96	2800	352	275	2,47	PAM160	3360	422	229	2,67
MBH 80	7,62	2800	367	263	1,29	PAM132	3360	441	219	1,4
MBHGC 80	7,62	2800	367	263	1,29	PAM132	3360	441	219	1,4
MBH 100	6,95	2800	403	240	2,83	PAM132	3360	483	200	3,06
MBHGC 100	6,95	2800	403	240	2,83	PAM160	3360	483	200	3,06
15 kW										
MBHGC 200	105,23	900	8,55	15409	0,91	PAM180	1080	10,3	12841	1,04
MBHGC 200	153,46	1400	9,12	14446	0,97	PAM160	1680	10,9	12038	1,08
MBHGC 180	145,66	1400	9,62	13702	0,8	PAM160	1680	11,5	11419	0,9
MBHGC 180	93,5	900	9,63	13692	0,8	PAM180	1080	11,6	11410	0,92
MBHGC 200	139,7	1400	10	13151	1,06	PAM160	1680	12	10959	1,19
MBHGC 200	88,54	900	10,2	12965	1,08	PAM180	1080	12,2	10804	1,23
MBHGC 200	79,34	900	11,3	11618	1,21	PAM180	1080	13,6	9682	1,37
MBHGC 200	124,23	1400	11,3	11694	1,2	PAM160	1680	13,5	9745	1,34
MBHGC 200	72,27	900	12,5	10583	1,32	PAM180	1080	14,9	8819	1,51
MBHGC 180	110,5	1400	12,7	10402	1,06	PAM160	1680	15,2	8668	1,18
MBHGC 200	105,23	1400	13,3	9906	1,41	PAM160	1680	16	8255	1,58
MBHGC 200	66,79	900	13,5	9780	1,43	PAM180	1080	16,2	8150	1,63
MBH 160	103,5	1400	13,5	9743	0,82	PAM160	1680	16,2	8119	0,92
MBHGC 160	103,5	1400	13,5	9743	0,82	PAM160	1680	16,2	8119	0,92
MBHGC 180	63,75	900	14,1	9335	1,18	PAM180	1080	16,9	7779	1,34
MBHGC 160	63	900	14,3	9225	0,87	PAM180	1080	17,1	7688	0,99
MBHGC 180	93,5	1400	15	8802	1,25	PAM160	1680	18	7335	1,39
MBHGC 180	182,12	2800	15,4	8572	1,09	PAM160	3360	18,4	7143	1,18
MBHGC 200	88,54	1400	15,8	8335	1,68	PAM160	1680	19	6946	1,87

TIPO - TYPE TYP	i	50 Hz				MOTORE - MOTOR MOTEUR	60 Hz			
		n ₁	n ₂	M ₂	sf		n ₁	n ₂	M ₂	sf
15 kW										
MBH 160	86,14	1400	16,3	8109	0,99	PAM160	1680	19,5	6757	1,1
MBHGC 160	86,14	1400	16,3	8109	0,99	PAM160	1680	19,5	6757	1,1
MBHGC 160	54,9	900	16,4	8039	1	PAM180	1080	19,7	6699	1,13
MBHGC 180	54,45	900	16,5	7973	1,32	PAM180	1080	19,8	6644	1,5
MBHGC 200	54,35	900	16,6	7959	1,76	PAM180	1080	19,9	6632	2,01
MBHGC 180	162,07	2800	17,3	7628	1,23	PAM160	3360	20,7	6357	1,32
MBHGC 200	79,34	1400	17,6	7469	1,87	PAM160	1680	21,2	6224	2,09
MBHGC 160	49,7	900	18,1	7278	1,1	PAM180	1080	21,7	6065	1,25
MBHGC 200	153,46	2800	18,2	7223	1,55	PAM160	3360	21,9	6019	1,67
MBH 160	73,73	1400	19	6941	1,15	PAM160	1680	22,8	5784	1,29
MBHGC 160	73,73	1400	19	6941	1,15	PAM160	1680	22,8	5784	1,29
MBHGC 180	47,22	900	19,1	6915	1,52	PAM180	1080	22,9	5762	1,73
MBHGC 180	145,66	2800	19,2	6851	1,36	PAM160	3360	23,1	5709	1,47
MBHGC 200	72,27	1400	19,4	6803	2,06	PAM160	1680	23,2	5669	2,3
MBHGC 200	139,7	2800	20	6575	1,7	PAM160	3360	24,1	5479	1,84
MBHGC 200	43,66	900	20,6	6393	2,19	PAM180	1080	24,7	5328	2,5
MBHGC 200	66,79	1400	21	6287	2,23	PAM160	1680	25,2	5239	2,49
MBHGC 160	42,19	900	21,3	6178	1,29	PAM180	1080	25,6	5148	1,48
MBH 140	64,7	1400	21,6	6091	0,82	PAM160	1680	26	5075	0,92
MBHGC 140	64,7	1400	21,6	6091	0,82	PAM160	1680	26	5075	0,92
MBHGC 180	41,44	900	21,7	6068	1,65	PAM180	1080	26,1	5057	1,88
MBHGC 140	41,3	900	21,8	6048	0,83	PAM180	1080	26,2	5040	0,94
MBHGC 180	63,75	1400	22	6001	1,83	PAM160	1680	26,4	5001	2,05
MBH 160	63	1400	22,2	5931	1,35	PAM160	1680	26,7	4942	1,51
MBHGC 160	63	1400	22,2	5931	1,35	PAM160	1680	26,7	4942	1,51
MBHGC 200	124,23	2800	22,5	5847	1,92	PAM160	3360	27	4873	2,07
MBHGC 160	36,35	900	24,8	5323	1,5	PAM180	1080	29,7	4436	1,71
MBHGC 200	36,19	900	24,9	5299	2,64	PAM180	1080	29,8	4416	3,01
MBHGC 180	110,5	2800	25,3	5201	1,8	PAM160	3360	30,4	4334	1,94
MBHGC 140	35,58	900	25,3	5210	0,96	PAM180	1080	30,4	4342	1,09
MBH 160	54,9	1400	25,5	5168	1,55	PAM160	1680	30,6	4307	1,73
MBHGC 160	54,9	1400	25,5	5168	1,55	PAM160	1680	30,6	4307	1,73
MBHGC 180	54,45	1400	25,7	5126	2,05	PAM160	1680	30,9	4271	2,29
MBHGC 200	54,35	1400	25,8	5116	2,74	PAM160	1680	30,9	4264	3,05
MBHGC 180	34,65	900	26	5074	1,97	PAM180	1080	31,2	4228	2,25
MBHGC 200	105,23	2800	26,6	4953	2,26	PAM160	3360	31,9	4127	2,44
MBHGC 140	33,36	900	27	4885	1,02	PAM180	1080	32,4	4071	1,17
MBH 160	103,5	2800	27,1	4872	1,4	PAM160	3360	32,5	4060	1,51
MBHGC 160	103,5	2800	27,1	4872	1,4	PAM160	3360	32,5	4060	1,51
MBH 160	49,7	1400	28,2	4679	1,71	PAM160	1680	33,8	3899	1,91
MBHGC 160	49,7	1400	28,2	4679	1,71	PAM160	1680	33,8	3899	1,91
MBHGC 160	31,67	900	28,4	4638	1,73	PAM180	1080	34,1	3865	1,97
MBH 140	48,65	1400	28,8	4581	1,09	PAM160	1680	34,5	3817	1,22
MBHGC 140	48,65	1400	28,8	4581	1,09	PAM160	1680	34,5	3817	1,22
MBHGC 180	31,03	900	29	4544	2,2	PAM180	1080	34,8	3787	2,51
MBHGC 140	31,01	900	29	4541	1,1	PAM180	1080	34,8	3784	1,26
MBHGC 180	47,22	1400	29,6	4445	2,36	PAM160	1680	35,6	3704	2,64
MBHGC 180	93,5	2800	29,9	4401	2,12	PAM160	3360	35,9	3667	2,29
MBHGC 200	88,54	2800	31,6	4167	2,69	PAM160	3360	37,9	3473	2,9
MBH 160	86,14	2800	32,5	4054	1,68	PAM160	3360	39	3379	1,81
MBHGC 160	86,14	2800	32,5	4054	1,68	PAM160	3360	39	3379	1,81
MBH 160	42,19	1400	33,2	3972	2,01	PAM160	1680	39,8	3310	2,25
MBHGC 160	42,19	1400	33,2	3972	2,01	PAM160	1680	39,8	3310	2,25
MBHGC 180	41,44	1400	33,8	3901	2,56	PAM160	1680	40,5	3251	2,86
MBHGC 180	26,56	900	33,9	3889	2,57	PAM180	1080	40,7	3241	2,93
MBH 140	41,3	1400	33,9	3888	1,29	PAM160	1680	40,7	3240	1,44
MBHGC 140	41,3	1400	33,9	3888	1,29	PAM160	1680	40,7	3240	1,44
MBHGC 160	26,19	900	34,4	3835	2,09	PAM180	1080	41,2	3196	2,38
MBHGC 140	25,64	900	35,1	3755	1,33	PAM180	1080	42,1	3129	1,52

TIPO - TYPE TYP	i	50 Hz				MOTORE - MOTOR MOTEUR	60 Hz			
		n ₁	n ₂	M ₂	sf		n ₁	n ₂	M ₂	sf
15 kW										
MBHGC 200	79,34	2800	35,3	3734	3	PAM160	3360	42,3	3112	3,24
MBHGC 180	24,08	900	37,4	3526	2,84	PAM180	1080	44,9	2938	3,23
MBH 160	73,73	2800	38	3470	1,96	PAM160	3360	45,6	2892	2,12
MBHGC 160	73,73	2800	38	3470	1,96	PAM160	3360	45,6	2892	2,12
MBH 160	36,35	1400	38,5	3422	2,34	PAM160	1680	46,2	2852	2,61
MBHGC 160	36,35	1400	38,5	3422	2,34	PAM160	1680	46,2	2852	2,61
MBHGC 160	23,26	900	38,7	3406	2,26	PAM180	1080	46,4	2838	2,58
MBHGC 125	36,18	1400	38,7	3406	0,82	PAM160	1680	46,4	2838	0,92
MBH 140	35,58	1400	39,3	3349	1,43	PAM160	1680	47,2	2791	1,6
MBHGC 140	35,58	1400	39,3	3349	1,43	PAM160	1680	47,2	2791	1,6
MBHGC 140	22,77	900	39,5	3334	1,45	PAM180	1080	47,4	2779	1,65
MBH 140	33,36	1400	42	3140	1,46	PAM160	1680	50,4	2617	1,63
MBHGC 140	33,36	1400	42	3140	1,46	PAM160	1680	50,4	2617	1,63
MBHGC 140	20,96	900	42,9	3069	1,43	PAM180	1080	51,5	2558	1,63
MBH 140	64,7	2800	43,3	3045	1,4	PAM160	3360	51,9	2538	1,51
MBHGC 140	64,7	2800	43,3	3045	1,4	PAM160	3360	51,9	2538	1,51
MBH 160	31,67	1400	44,2	2981	2,68	PAM160	1680	53	2484	2,99
MBHGC 160	31,67	1400	44,2	2981	2,68	PAM160	1680	53	2484	2,99
MBH 160	63	2800	44,4	2965	2,29	PAM160	3360	53,3	2471	2,48
MBHGC 160	63	2800	44,4	2965	2,29	PAM160	3360	53,3	2471	2,48
MBHGC 125	31,55	1400	44,4	2970	0,94	PAM160	1680	53,2	2475	1,05
MBH 140	31,01	1400	45,1	2919	1,61	PAM160	1680	54,2	2433	1,8
MBHGC 140	31,01	1400	45,1	2919	1,61	PAM160	1680	54,2	2433	1,8
MBHGC 160	19,66	900	45,8	2879	2,29	PAM180	1080	54,9	2399	2,61
MBHGC 125	19,4	900	46,4	2841	0,89	PAM180	1080	55,7	2367	1,02
MBHGC 140	19,24	900	46,8	2817	1,56	PAM180	1080	56,1	2348	1,78
MBHGC 125	27,72	1400	50,5	2609	0,96	PAM160	1680	60,6	2175	1,07
MBHGC 160	17,65	900	51	2585	2,55	PAM180	1080	61,2	2154	2,91
MBH 160	54,9	2800	51	2584	2,48	PAM160	3360	61,2	2153	2,67
MBHGC 160	54,9	2800	51	2584	2,48	PAM160	3360	61,2	2153	2,67
MBHGC 140	17,28	900	52,1	2530	1,59	PAM180	1080	62,5	2109	1,81
MBH 140	25,64	1400	54,6	2414	1,91	PAM160	1680	65,5	2011	2,13
MBHGC 140	25,64	1400	54,6	2414	1,91	PAM160	1680	65,5	2011	2,13
MBHGC 125	16,41	900	54,8	2403	0,96	PAM180	1080	65,8	2002	1,1
MBH 160	49,7	2800	56,3	2339	2,74	PAM160	3360	67,6	1949	2,95
MBHGC 160	49,7	2800	56,3	2339	2,74	PAM160	3360	67,6	1949	2,95
MBH 140	48,65	2800	57,5	2290	1,86	PAM160	3360	69,1	1909	2
MBHGC 140	48,65	2800	57,5	2290	1,86	PAM160	3360	69,1	1909	2
MBHGC 160	15,1	900	59,6	2211	2,74	PAM180	1080	71,5	1843	3,12
MBHGC 140	14,79	900	60,9	2166	1,7	PAM180	1080	73	1805	1,94
MBH 140	22,77	1400	61,5	2143	2,05	PAM160	1680	73,8	1786	2,29
MBHGC 140	22,77	1400	61,5	2143	2,05	PAM160	1680	73,8	1786	2,29
MBHGC 125	13,93	900	64,6	2040	1,08	PAM180	1080	77,5	1700	1,23
MBH 140	20,96	1400	66,8	1973	2,03	PAM160	1680	80,2	1644	2,26
MBHGC 140	20,96	1400	66,8	1973	2,03	PAM160	1680	80,2	1644	2,26
MBHGC 125	41,91	2800	66,8	1973	1,25	PAM160	3360	80,2	1644	1,35
MBH 140	41,3	2800	67,8	1944	2,06	PAM160	3360	81,4	1620	2,22
MBHGC 140	41,3	2800	67,8	1944	2,06	PAM160	3360	81,4	1620	2,22
MBHGC 125	19,4	1400	72,2	1826	1,26	PAM160	1680	86,6	1522	1,41
MBH 140	19,24	1400	72,8	1811	2,21	PAM160	1680	87,3	1509	2,46
MBHGC 140	19,24	1400	72,8	1811	2,21	PAM160	1680	87,3	1509	2,46
MBHGC 160	12,35	900	72,9	1808	2,92	PAM180	1080	87,4	1507	3,33
MBHGC 140	12,09	900	74,4	1770	1,99	PAM180	1080	89,3	1475	2,27
MBHGC 125	36,18	2800	77,4	1703	1,4	PAM160	3360	92,9	1419	1,51
MBH 140	35,58	2800	78,7	1675	2,29	PAM160	3360	94,4	1396	2,48
MBHGC 140	35,58	2800	78,7	1675	2,29	PAM160	3360	94,4	1396	2,48
MBH 140	17,28	1400	81	1627	2,24	PAM160	1680	97,2	1356	2,5
MBHGC 140	17,28	1400	81	1627	2,24	PAM160	1680	97,2	1356	2,5
MBHGC 140	10,93	900	82,3	1601	1,92	PAM180	1080	98,8	1334	2,19

TIPO - TYPE TYP	i	50 Hz				MOTORE - MOTOR MOTEUR	60 Hz			
		n ₁	n ₂	M ₂	sf		n ₁	n ₂	M ₂	sf
15 kW										
MBHGC 160	10,8	900	83,3	1581	2,78	PAM180	1080	100	1318	3,17
MBH 140	33,36	2800	83,9	1570	2,34	PAM160	3360	101	1308	2,53
MBHGC 140	33,36	2800	83,9	1570	2,34	PAM160	3360	101	1308	2,53
MBHGC 125	16,41	1400	85,3	1545	1,36	PAM160	1680	102	1287	1,52
MBHGC 125	31,55	2800	88,7	1485	1,6	PAM160	3360	106	1237	1,73
MBHGC 100	15,76	1400	88,8	1484	0,84	PAM160	1680	107	1236	0,94
MBH 140	31,01	2800	90,3	1460	2,58	PAM160	3360	108	1216	2,78
MBHGC 140	31,01	2800	90,3	1460	2,58	PAM160	3360	108	1216	2,78
MBHGC 125	9,7	900	92,8	1420	0,93	PAM180	1080	111	1184	1,06
MBH 140	14,79	1400	94,7	1392	2,41	PAM160	1680	114	1160	2,69
MBHGC 140	14,79	1400	94,7	1392	2,41	PAM160	1680	114	1160	2,69
MBHGC 140	9,35	900	96,3	1369	2,09	PAM180	1080	116	1141	2,38
MBHGC 160	9,24	900	97,4	1353	2,93	PAM180	1080	117	1128	3,34
MBHGC 125	27,72	2800	101	1305	1,63	PAM160	3360	121	1087	1,76
MBHGC 125	13,93	1400	101	1311	1,53	PAM160	1680	121	1093	1,7
MBHGC 100	13,33	1400	105	1255	0,96	PAM160	1680	126	1046	1,07
MBHGC 125	8,2	900	110	1201	1,01	PAM180	1080	132	1001	1,15
MBH 140	12,09	1400	116	1138	2,81	PAM160	1680	139	948	3,14
MBHGC 140	12,09	1400	116	1138	2,81	PAM160	1680	139	948	3,14
MBHGC 140	7,64	900	118	1119	2,46	PAM180	1080	141	932	2,8
MBHGC 125	11,54	1400	121	1086	1,06	PAM160	1680	146	905	1,18
MBHGC 100	22,52	2800	124	1060	1,12	PAM160	3360	149	883	1,21
MBHGC 100	11,32	1400	124	1066	1,03	PAM160	1680	148	888	1,15
MBH 140	10,93	1400	128	1029	2,72	PAM160	1680	154	857	3,04
MBHGC 140	10,93	1400	128	1029	2,72	PAM160	1680	154	857	3,04
MBHGC 125	6,96	900	129	1019	1,08	PAM180	1080	155	849	1,23
MBHGC 125	19,4	2800	144	913	2,14	PAM160	3360	173	761	2,31
MBHGC 125	9,7	1400	144	913	1,31	PAM160	1680	173	761	1,47
MBHGC 100	18,75	2800	149	883	1,35	PAM160	3360	179	735	1,46
MBHGC 100	9,38	1400	149	883	1,02	PAM160	1680	179	736	1,14
MBH 140	9,35	1400	150	880	2,95	PAM160	1680	180	733	3,3
MBHGC 140	9,35	1400	150	880	2,95	PAM160	1680	180	733	3,3
MBHGC 125	16,41	2800	171	772	2,31	PAM160	3360	205	644	2,5
MBHGC 125	8,2	1400	171	772	1,43	PAM160	1680	205	643	1,59
MBHGC 100	7,96	1400	176	749	1,07	PAM160	1680	211	624	1,19
MBHGC 100	15,76	2800	178	742	1,43	PAM160	3360	213	618	1,55
MBHGC 125	13,93	2800	201	656	2,59	PAM160	3360	241	546	2,8
MBHGC 125	6,96	1400	201	655	1,53	PAM160	1680	241	546	1,7
MBHGC 100	6,95	1400	201	654	1,22	PAM160	1680	242	545	1,36
MBHGC 100	13,33	2800	210	627	1,63	PAM160	3360	252	523	1,76
MBHGC 125	11,54	2800	243	543	1,8	PAM160	3360	291	453	1,94
MBHGC 100	11,32	2800	247	533	1,75	PAM160	3360	297	444	1,9
MBHGC 125	9,7	2800	289	457	2,23	PAM160	3360	346	380	2,41
MBHGC 100	9,38	2800	299	441	1,73	PAM160	3360	358	368	1,87
MBHGC 125	8,2	2800	341	386	2,42	PAM160	3360	410	322	2,62
MBHGC 100	7,96	2800	352	375	1,81	PAM160	3360	422	312	1,96
MBHGC 125	6,96	2800	402	328	2,59	PAM160	3360	483	273	2,8
MBHGC 100	6,95	2800	403	327	2,08	PAM160	3360	483	273	2,25
18,5 kW										
MBHGC 200	139,7	1400	10	16219	0,86	PAM160	1680	12,1	13516	0,96
MBHGC 200	124,23	1400	11,3	14423	0,97	PAM180	1680	13,5	12019	1,08
MBHGC 200	72,27	900	12,5	13052	1,07	PAM200	1080	14,9	10877	1,22
MBHGC 180	110,5	1400	12,7	12829	0,86	PAM160	1680	15,2	10691	0,96
MBHGC 200	105,23	1400	13,3	12217	1,15	PAM180	1680	16	10181	1,28
MBHGC 200	66,79	900	13,5	12062	1,16	PAM200	1080	16,2	10052	1,32
MBHGC 180	93,5	1400	15	10855	1,01	PAM180	1680	18	9046	1,13
MBHGC 180	182,12	2800	15,4	10572	0,88	PAM160	3360	18,4	8810	0,96
MBHGC 200	88,54	1400	15,8	10280	1,36	PAM180	1680	19	8566	1,52
MBH 160	86,14	1400	16,3	10001	0,8	PAM160	1680	19,6	8334	0,89

TIPO - TYPE TYP	i	50 Hz				MOTORE - MOTOR MOTEUR	60 Hz			
		n ₁	n ₂	M ₂	sf		n ₁	n ₂	M ₂	sf
18,5 kW										
MBHGC 160	86,14	1400	16,3	10001	0,8	PAM160	1680	19,6	8334	0,89
MBHGC 180	54,45	900	16,5	9834	1,07	PAM200	1080	19,8	8195	1,22
MBHGC 200	54,35	900	16,6	9816	1,43	PAM200	1080	19,9	8180	1,63
MBHGC 180	162,07	2800	17,3	9408	0,99	PAM160	3360	20,7	7840	1,07
MBHGC 200	79,34	1400	17,6	9211	1,52	PAM180	1680	21,2	7676	1,7
MBHGC 200	153,46	2800	18,2	8908	1,26	PAM160	3360	21,9	7424	1,36
MBH 160	73,73	1400	19	8560	0,93	PAM160	1680	22,8	7133	1,04
MBHGC 160	73,73	1400	19	8560	0,93	PAM160	1680	22,8	7133	1,04
MBHGC 180	47,22	900	19,1	8528	1,23	PAM200	1080	22,9	7107	1,4
MBHGC 180	145,66	2800	19,2	8450	1,11	PAM160	3360	23,1	7042	1,2
MBHGC 200	72,27	1400	19,4	8391	1,67	PAM180	1680	23,2	6992	1,86
MBHGC 200	139,7	2800	20	8110	1,38	PAM160	3360	24,1	6758	1,49
MBHGC 200	43,66	900	20,6	7885	1,78	PAM200	1080	24,7	6571	2,02
MBHGC 200	66,79	1400	21	7754	1,81	PAM180	1680	25,2	6462	2,01
MBHGC 180	41,44	900	21,7	7484	1,34	PAM200	1080	26,1	6237	1,52
MBHGC 180	63,75	1400	22	7401	1,49	PAM180	1680	26,4	6168	1,66
MBH 160	63	1400	22,2	7314	1,09	PAM160	1680	26,6	6095	1,22
MBHGC 160	63	1400	22,2	7314	1,09	PAM180	1680	26,7	6095	1,22
MBHGC 200	124,23	2800	22,5	7212	1,55	PAM160	3360	27	6010	1,68
MBHGC 200	36,19	900	24,9	6536	2,14	PAM200	1080	29,8	5447	2,44
MBHGC 180	110,5	2800	25,3	6415	1,46	PAM160	3360	30,4	5345	1,57
MBH 160	54,9	1400	25,5	6374	1,26	PAM160	1680	30,6	5312	1,4
MBHGC 160	54,9	1400	25,5	6374	1,26	PAM180	1680	30,6	5312	1,4
MBHGC 180	54,45	1400	25,7	6322	1,66	PAM180	1680	30,9	5268	1,85
MBHGC 200	54,35	1400	25,8	6310	2,22	PAM180	1680	30,9	5258	2,48
MBHGC 180	34,65	900	26	6258	1,6	PAM200	1080	31,2	5215	1,82
MBHGC 200	105,23	2800	26,6	6109	1,83	PAM160	3360	31,9	5091	1,98
MBH 160	103,5	2800	27,1	6008	1,13	PAM160	3360	32,5	5007	1,22
MBHGC 160	103,5	2800	27,1	6008	1,13	PAM160	3360	32,5	5007	1,22
MBH 160	49,7	1400	28,2	5770	1,39	PAM160	1680	33,8	4808	1,55
MBHGC 160	49,7	1400	28,2	5770	1,39	PAM180	1680	33,8	4809	1,55
MBH 140	48,65	1400	28,8	5649	0,89	PAM160	1680	34,6	4708	0,99
MBHGC 140	48,65	1400	28,8	5649	0,89	PAM180	1680	34,5	4708	0,99
MBHGC 180	31,03	900	29	5604	1,78	PAM200	1080	34,8	4670	2,03
MBHGC 200	30,36	900	29,6	5483	2,51	PAM200	1080	35,6	4569	2,86
MBHGC 180	47,22	1400	29,6	5482	1,92	PAM180	1680	35,6	4569	2,14
MBHGC 180	93,5	2800	29,9	5428	1,72	PAM160	3360	35,9	4523	1,86
MBHGC 200	88,54	2800	31,6	5140	2,18	PAM160	3360	37,9	4283	2,35
MBHGC 200	43,66	1400	32,1	5069	2,76	PAM180	1680	38,5	4224	3,08
MBH 160	86,14	2800	32,5	5000	1,36	PAM160	3360	39	4167	1,47
MBHGC 160	86,14	2800	32,5	5000	1,36	PAM160	3360	39	4167	1,47
MBH 160	42,19	1400	33,2	4898	1,63	PAM160	1680	39,8	4082	1,82
MBHGC 160	42,19	1400	33,2	4898	1,63	PAM180	1680	39,8	4082	1,82
MBHGC 180	41,44	1400	33,8	4811	2,08	PAM180	1680	40,5	4009	2,32
MBHGC 180	26,56	900	33,9	4797	2,08	PAM200	1080	40,7	3997	2,38
MBH 140	41,3	1400	33,9	4795	1,04	PAM160	1680	40,7	3996	1,16
MBHGC 140	41,3	1400	33,9	4795	1,04	PAM180	1680	40,7	3996	1,16
MBHGC 160	26,19	900	34,4	4730	1,69	PAM200	1080	41,2	3942	1,93
MBHGC 200	25,54	900	35,2	4613	2,86	PAM200	1080	42,3	3844	3,26
MBHGC 200	79,34	2800	35,3	4606	2,43	PAM160	3360	42,3	3838	2,63
MBHGC 180	24,08	900	37,4	4349	2,3	PAM200	1080	44,9	3624	2,62
MBH 160	73,73	2800	38	4280	1,59	PAM160	3360	45,6	3567	1,72
MBHGC 160	73,73	2800	38	4280	1,59	PAM160	3360	45,6	3567	1,72
MBH 160	36,35	1400	38,5	4220	1,9	PAM160	1680	46,2	3517	2,12
MBHGC 160	36,35	1400	38,5	4220	1,9	PAM180	1680	46,2	3517	2,12
MBHGC 200	72,27	2800	38,7	4195	2,67	PAM160	3360	46,5	3496	2,88
MBHGC 160	23,26	900	38,7	4201	1,83	PAM200	1080	46,4	3501	2,09
MBH 140	35,58	1400	39,3	4131	1,16	PAM160	1680	47,2	3443	1,3
MBHGC 140	35,58	1400	39,3	4131	1,16	PAM180	1680	47,2	3442	1,3

TIPO - TYPE TYP	i	50 Hz				MOTORE - MOTOR MOTEUR	60 Hz				
		n ₁	n ₂	M ₂	sf		n ₁	n ₂	M ₂	sf	
18,5 kW											
MBHGC 140	22,77	900	39,5	4112	1,18	PAM200	1080	47,4	3427	1,34	
MBHGC 180	34,65	1400	40,4	4023	2,49	PAM180	1680	48,5	3352	2,77	
MBHGC 200	66,79	2800	41,9	3877	2,89	PAM160	3360	50,3	3231	3,12	
MBH 140	33,36	1400	42	3873	1,19	PAM160	1680	50,4	3228	1,33	
MBHGC 140	33,36	1400	42	3873	1,19	PAM180	1680	50,4	3228	1,33	
MBHGC 140	20,96	900	42,9	3785	1,16	PAM200	1080	51,5	3154	1,33	
MBHGC 180	20,93	900	43	3780	2,62	PAM200	1080	51,6	3150	2,99	
MBH 140	64,7	2800	43,3	3756	1,13	PAM160	3360	51,9	3130	1,22	
MBHGC 140	64,7	2800	43,3	3756	1,13	PAM160	3360	51,9	3130	1,22	
MBHGC 180	63,75	2800	43,9	3701	2,53	PAM160	3360	52,7	3084	2,73	
MBH 160	31,67	1400	44,2	3677	2,18	PAM160	1680	53	3064	2,43	
MBHGC 160	31,67	1400	44,2	3677	2,18	PAM180	1680	53	3064	2,43	
MBH 160	63	2800	44,4	3657	1,86	PAM160	3360	53,3	3048	2,01	
MBHGC 160	63	2800	44,4	3657	1,86	PAM160	3360	53,3	3048	2,01	
MBHGC 180	31,03	1400	45,1	3603	2,78	PAM180	1680	54,1	3002	3,1	
MBH 140	31,01	1400	45,1	3600	1,31	PAM160	1680	54,1	3000	1,46	
MBHGC 140	31,01	1400	45,1	3600	1,31	PAM180	1680	54,2	3000	1,46	
MBHGC 160	19,66	900	45,8	3551	1,86	PAM200	1080	54,9	2959	2,12	
MBHGC 140	19,24	900	46,8	3475	1,27	PAM200	1080	56,1	2896	1,44	
MBHGC 160	17,65	900	51	3188	2,07	PAM200	1080	61,2	2656	2,36	
MBH 160	54,9	2800	51	3187	2,01	PAM160	3360	61,2	2656	2,17	
MBHGC 160	54,9	2800	51	3187	2,01	PAM160	3360	61,2	2656	2,17	
MBHGC 180	17,52	900	51,4	3164	2,84	PAM200	1080	61,6	2637	3,24	
MBHGC 180	54,45	2800	51,4	3161	2,82	PAM160	3360	61,7	2634	3,05	
MBHGC 140	17,28	900	52,1	3121	1,29	PAM200	1080	62,5	2601	1,47	
MBH 160	26,19	1400	53,5	3041	2,47	PAM160	1680	64,2	2534	2,75	
MBHGC 160	26,19	1400	53,5	3041	2,47	PAM180	1680	64,1	2534	2,75	
MBH 140	25,64	1400	54,6	2977	1,55	PAM160	1680	65,5	2481	1,72	
MBHGC 140	25,64	1400	54,6	2977	1,55	PAM180	1680	65,5	2481	1,72	
MBH 160	49,7	2800	56,3	2885	2,22	PAM160	3360	67,6	2404	2,4	
MBHGC 160	49,7	2800	56,3	2885	2,22	PAM160	3360	67,6	2404	2,4	
MBH 140	48,65	2800	57,5	2825	1,5	PAM160	3360	69,1	2354	1,62	
MBHGC 140	48,65	2800	57,5	2825	1,5	PAM180	3360	69,1	2354	1,62	
MBHGC 160	15,1	900	59,6	2727	2,22	PAM200	1080	71,5	2273	2,53	
MBH 160	23,26	1400	60,2	2701	2,59	PAM160	1680	72,2	2251	2,89	
MBHGC 160	23,26	1400	60,2	2701	2,59	PAM180	1680	72,2	2250	2,89	
MBHGC 140	14,79	900	60,9	2671	1,38	PAM200	1080	73	2226	1,57	
MBH 140	22,77	1400	61,5	2644	1,66	PAM160	1680	73,8	2203	2,17	
MBHGC 140	22,77	1400	61,5	2644	1,66	PAM180	1680	73,8	2203	1,86	
MBH 160	42,19	2800	66,4	2449	2,61	PAM160	3360	79,6	2041	2,82	
MBHGC 160	42,19	2800	66,4	2449	2,61	PAM160	3360	79,6	2041	2,82	
MBH 140	20,96	1400	66,8	2433	1,64	PAM160	1680	80,2	2028	1,83	
MBHGC 140	20,96	1400	66,8	2433	1,64	PAM180	1680	80,2	2028	1,83	
MBHGC 125	41,91	2800	66,8	2433	1,01	PAM160	3360	80,2	2027	1,09	
MBH 140	41,3	2800	67,8	2397	1,67	PAM160	3360	81,4	1998	1,8	
MBHGC 140	41,3	2800	67,8	2397	1,67	PAM160	3360	81,4	1998	1,8	
MBH 160	19,66	1400	71,2	2283	2,63	PAM160	1680	85,4	1903	2,93	
MBHGC 160	19,66	1400	71,2	2283	2,63	PAM180	1680	85,5	1902	2,93	
MBHGC 125	19,4	1400	72,2	2252	1,02	PAM180	1680	86,6	1877	1,14	
MBH 140	19,24	1400	72,8	2234	1,79	PAM160	1680	87,4	1862	2	
MBHGC 140	19,24	1400	72,8	2234	1,79	PAM180	1680	87,3	1861	2	
MBHGC 160	12,35	900	72,9	2230	2,37	PAM200	1080	87,4	1859	2,7	
MBHGC 140	12,09	900	74,4	2183	1,61	PAM200	1080	89,3	1820	1,84	
MBHGC 125	36,18	2800	77,4	2100	1,13	PAM160	3360	92,9	1750	1,22	
MBH 140	35,58	2800	78,7	2065	1,86	PAM160	3360	94,4	1721	2,01	
MBHGC 140	35,58	2800	78,7	2065	1,86	PAM160	3360	94,4	1721	2,01	
MBH 160	17,65	1400	79,3	2049	2,93	PAM160	1680	95,2	1708	3,27	
MBHGC 160	17,65	1400	79,3	2049	2,93	PAM180	1680	95,2	1708	3,27	
MBH 140	17,28	1400	81	2006	1,82	PAM160	1680	97,2	1672	2,03	

TIPO - TYPE TYP	i	50 Hz				MOTORE - MOTOR MOTEUR	60 Hz			
		n ₁	n ₂	M ₂	sf		n ₁	n ₂	M ₂	sf
18,5 kW										
MBHGC 140	17,28	1400	81	2006	1,82	PAM180	1680	97,2	1672	2,03
MBHGC 140	10,93	900	82,3	1974	1,56	PAM200	1080	98,8	1645	1,78
MBHGC 160	10,8	900	83,3	1950	2,26	PAM200	1080	100	1625	2,57
MBH 140	33,36	2800	83,9	1937	1,9	PAM160	3360	101	1614	2,05
MBHGC 140	33,36	2800	83,9	1937	1,9	PAM160	3360	101	1614	2,05
MBHGC 180	10,67	900	84,3	1927	2,85	PAM200	1080	101	1606	3,25
MBHGC 125	16,41	1400	85,3	1905	1,1	PAM180	1680	102	1588	1,23
MBHGC 125	31,55	2800	88,7	1831	1,3	PAM160	3360	106	1526	1,4
MBH 140	31,01	2800	90,3	1800	2,09	PAM160	3360	108	1500	2,26
MBHGC 140	31,01	2800	90,3	1800	2,09	PAM160	3360	108	1500	2,26
MBH 140	14,79	1400	94,7	1717	1,95	PAM160	1680	114	1431	2,18
MBHGC 140	14,79	1400	94,7	1717	1,95	PAM180	1680	114	1431	2,18
MBHGC 180	9,38	900	95,9	1694	2,95	PAM200	1080	115	1412	3,36
MBHGC 140	9,35	900	96,3	1689	1,69	PAM200	1080	116	1407	1,93
MBHGC 160	9,24	900	97,4	1669	2,37	PAM200	1080	117	1391	2,71
MBHGC 125	27,72	2800	101	1609	1,32	PAM160	3360	121	1341	1,43
MBHGC 125	13,93	1400	101	1617	1,24	PAM180	1680	121	1348	1,38
MBH 140	25,64	2800	109	1488	2,47	PAM160	3360	131	1240	2,67
MBHGC 140	25,64	2800	109	1488	2,47	PAM160	3360	131	1240	2,67
MBH 140	12,09	1400	116	1404	2,28	PAM160	1680	139	1170	2,54
MBHGC 140	12,09	1400	116	1404	2,28	PAM180	1680	139	1170	2,54
MBHGC 140	7,64	900	118	1380	1,99	PAM200	1080	141	1150	2,27
MBHGC 160	7,56	900	119	1365	2,62	PAM200	1080	143	1138	2,98
MBHGC 125	11,54	1400	121	1340	0,86	PAM180	1680	146	1117	0,96
MBH 140	22,77	2800	123	1322	2,66	PAM160	3360	148	1102	2,88
MBHGC 140	22,77	2800	123	1322	2,66	PAM160	3360	148	1102	2,88
MBHGC 100	22,52	2800	124	1307	0,91	PAM160	3360	149	1089	0,98
MBHGC 100	11,32	1400	124	1314	0,84	PAM160	1680	149	1095	0,93
MBH 140	10,93	1400	128	1269	2,21	PAM160	1680	154	1058	2,46
MBHGC 140	10,93	1400	128	1269	2,21	PAM180	1680	154	1057	2,46
MBH 140	20,96	2800	134	1217	2,63	PAM160	3360	160	1014	2,84
MBHGC 140	20,96	2800	134	1217	2,63	PAM160	3360	160	1014	2,84
MBHGC 125	19,4	2800	144	1126	1,74	PAM180	3360	173	938	1,87
MBHGC 125	9,7	1400	144	1126	1,07	PAM180	1680	173	938	1,19
MBH 140	19,24	2800	146	1117	2,87	PAM160	3360	175	931	3,09
MBHGC 140	19,24	2800	146	1117	2,87	PAM160	3360	175	931	3,09
MBHGC 100	18,75	2800	149	1088	1,09	PAM160	3360	179	907	1,18
MBHGC 100	9,38	1400	149	1089	0,83	PAM160	1680	179	908	0,92
MBH 140	9,35	1400	150	1086	2,4	PAM160	1680	180	905	2,67
MBHGC 140	9,35	1400	150	1086	2,4	PAM180	1680	180	905	2,67
MBH 140	17,28	2800	162	1003	2,91	PAM160	3360	194	836	3,14
MBHGC 140	17,28	2800	162	1003	2,91	PAM160	3360	194	836	3,14
MBHGC 125	16,41	2800	171	953	1,87	PAM180	3360	205	794	2,02
MBHGC 125	8,2	1400	171	952	1,16	PAM180	1680	205	793	1,29
MBHGC 100	7,96	1400	176	924	0,87	PAM160	1680	211	770	0,97
MBHGC 100	15,76	2800	178	915	1,16	PAM160	3360	213	762	1,25
MBH 140	7,64	1400	183	887	2,82	PAM160	1680	220	739	3,15
MBHGC 140	7,64	1400	183	887	2,82	PAM180	1680	220	739	3,15
MBHGC 125	13,93	2800	201	809	2,1	PAM180	3360	241	674	2,27
MBHGC 125	6,96	1400	201	808	1,24	PAM180	1680	241	673	1,38
MBHGC 100	6,95	1400	201	807	0,99	PAM160	1680	241	673	1,11
MBHGC 100	13,33	2800	210	774	1,32	PAM160	3360	252	645	1,42
MBHGC 125	11,54	2800	243	670	1,46	PAM180	3360	291	558	1,58
MBHGC 100	11,32	2800	247	657	1,42	PAM160	3360	297	548	1,54
MBHGC 125	9,7	2800	289	563	1,81	PAM180	3360	346	469	1,96
MBHGC 100	9,38	2800	299	545	1,4	PAM160	3360	358	454	1,52
MBHGC 125	8,2	2800	341	476	1,96	PAM180	3360	410	397	2,12
MBHGC 100	7,96	2800	352	462	1,47	PAM160	3360	422	385	1,59
MBHGC 125	6,96	2800	402	404	2,1	PAM180	3360	483	337	2,27
MBHGC 100	6,95	2800	403	403	1,69	PAM160	3360	483	336	1,82

TIPO - TYPE TYP	i	50 Hz				MOTORE - MOTOR MOTEUR	60 Hz			
		n ₁	n ₂	M ₂	sf		n ₁	n ₂	M ₂	sf
22 kW										
MBHGC 200	124,23	1400	11,3	17152	0,82	PAM180	1680	13,5	14293	0,91
MBHGC 200	72,27	900	12,5	15521	0,9	PAM200	1080	14,9	12934	1,03
MBHGC 200	105,23	1400	13,3	14529	0,96	PAM180	1680	16	12107	1,08
MBHGC 200	66,79	900	13,5	14344	0,98	PAM200	1080	16,2	11954	1,11
MBHGC 180	93,5	1400	15	12909	0,85	PAM180	1680	18	10758	0,95
MBHGC 200	88,54	1400	15,8	12224	1,15	PAM180	1680	19	10187	1,28
MBHGC 180	54,45	900	16,5	11694	0,9	PAM200	1080	19,8	9745	1,02
MBHGC 200	54,35	900	16,6	11673	1,2	PAM200	1080	19,9	9727	1,37
MBHGC 200	79,34	1400	17,6	10954	1,28	PAM180	1680	21,2	9128	1,43
MBHGC 180	47,22	900	19,1	10141	1,04	PAM200	1080	22,9	8451	1,18
MBHGC 200	72,27	1400	19,4	9978	1,4	PAM180	1680	23,2	8315	1,57
MBHGC 200	43,66	900	20,6	9377	1,49	PAM200	1080	24,7	7814	1,7
MBHGC 200	66,79	1400	21	9221	1,52	PAM180	1680	25,2	7685	1,69
MBHGC 180	41,44	900	21,7	8900	1,12	PAM200	1080	26,1	7417	1,28
MBHGC 180	63,75	1400	22	8802	1,25	PAM180	1680	26,4	7335	1,39
MBHGC 160	63	1400	22,2	8698	0,92	PAM180	1680	26,7	7248	1,03
MBHGC 200	124,23	2800	22,5	8576	1,31	PAM180	3360	27	7147	1,41
MBHGC 200	36,19	900	24,9	7772	1,8	PAM200	1080	29,8	6477	2,05
MBHGC 160	54,9	1400	25,5	7580	1,06	PAM180	1680	30,6	6317	1,18
MBHGC 180	54,45	1400	25,7	7518	1,4	PAM180	1680	30,9	6265	1,56
MBHGC 200	54,35	1400	25,8	7504	1,87	PAM180	1680	30,9	6253	2,08
MBHGC 180	34,65	900	26	7442	1,34	PAM200	1080	31,2	6201	1,53
MBHGC 200	105,23	2800	26,6	7264	1,54	PAM180	3360	31,9	6054	1,67
MBHGC 160	49,7	1400	28,2	6862	1,17	PAM180	1680	33,8	5718	1,3
MBHGC 180	31,03	900	29	6664	1,5	PAM200	1080	34,8	5554	1,71
MBHGC 200	30,36	900	29,6	6520	2,11	PAM200	1080	35,6	5434	2,4
MBHGC 180	47,22	1400	29,6	6519	1,61	PAM180	1680	35,6	5433	1,8
MBHGC 180	93,5	2800	29,9	6455	1,45	PAM180	3360	35,9	5379	1,56
MBHGC 200	88,54	2800	31,6	6112	1,83	PAM180	3360	37,9	5093	1,98
MBHGC 200	43,66	1400	32,1	6028	2,32	PAM180	1680	38,5	5023	2,59
MBHGC 160	42,19	1400	33,2	5825	1,37	PAM180	1680	39,8	4854	1,53
MBHGC 180	41,44	1400	33,8	5721	1,75	PAM180	1680	40,5	4768	1,95
MBHGC 180	26,56	900	33,9	5704	1,75	PAM200	1080	40,7	4754	2
MBHGC 140	41,3	1400	33,9	5702	0,88	PAM180	1680	40,7	4752	0,98
MBHGC 160	26,19	900	34,4	5625	1,42	PAM200	1080	41,2	4687	1,62
MBHGC 200	25,54	900	35,2	5485	2,41	PAM200	1080	42,3	4571	2,74
MBHGC 200	79,34	2800	35,3	5477	2,04	PAM180	3360	42,3	4564	2,21
MBHGC 180	24,08	900	37,4	5172	1,93	PAM200	1080	44,9	4310	2,2
MBHGC 200	23,8	900	37,8	5111	2,58	PAM200	1080	45,4	4260	2,94
MBHGC 160	36,35	1400	38,5	5019	1,59	PAM180	1680	46,2	4182	1,78
MBHGC 200	36,19	1400	38,7	4997	2,6	PAM180	1680	46,4	4164	2,9
MBHGC 200	72,27	2800	38,7	4989	2,24	PAM180	3360	46,5	4158	2,42
MBHGC 160	23,26	900	38,7	4996	1,54	PAM200	1080	46,4	4163	1,76
MBHGC 140	35,58	1400	39,3	4912	0,98	PAM180	1680	47,2	4094	1,09
MBHGC 140	22,77	900	39,5	4890	0,99	PAM200	1080	47,4	4075	1,13
MBHGC 180	34,65	1400	40,4	4784	2,09	PAM180	1680	48,5	3987	2,33
MBHGC 200	66,79	2800	41,9	4611	2,43	PAM180	3360	50,3	3842	2,62
MBHGC 140	33,36	1400	42	4606	1	PAM180	1680	50,4	3838	1,11
MBHGC 140	20,96	900	42,9	4502	0,98	PAM200	1080	51,5	3751	1,11
MBHGC 180	20,93	900	43	4495	2,2	PAM200	1080	51,6	3746	2,51
MBHGC 180	63,75	2800	43,9	4401	2,12	PAM180	3360	52,7	3667	2,29
MBHGC 160	31,67	1400	44,2	4373	1,83	PAM180	1680	53	3644	2,04
MBHGC 160	63	2800	44,4	4349	1,56	PAM180	3360	53,3	3624	1,69
MBHGC 180	31,03	1400	45,1	4284	2,33	PAM180	1680	54,1	3570	2,6
MBHGC 140	31,01	1400	45,1	4281	1,1	PAM180	1680	54,2	3568	1,23
MBHGC 160	19,66	900	45,8	4222	1,56	PAM200	1080	54,9	3519	1,78
MBHGC 200	30,36	1400	46,1	4192	2,98	PAM180	1680	55,3	3493	3,33
MBHGC 140	19,24	900	46,8	4132	1,06	PAM200	1080	56,1	3443	1,21
MBHGC 160	17,65	900	51	3791	1,74	PAM200	1080	61,2	3159	1,98

TIPO - TYPE TYP	i	50 Hz				MOTORE - MOTOR MOTEUR	60 Hz			
		n ₁	n ₂	M ₂	sf		n ₁	n ₂	M ₂	sf
22 kW										
MBHGC 160	54,9	2800	51	3790	1,69	PAM180	3360	61,2	3158	1,82
MBHGC 180	17,52	900	51,4	3763	2,39	PAM200	1080	61,6	3136	2,73
MBHGC 180	54,45	2800	51,4	3759	2,37	PAM180	3360	61,7	3132	2,56
MBHGC 200	54,35	2800	51,5	3752	2,99	PAM180	3360	61,8	3127	3,22
MBHGC 140	17,28	900	52,1	3711	1,08	PAM200	1080	62,5	3093	1,23
MBHGC 180	26,56	1400	52,7	3667	2,59	PAM180	1680	63,3	3056	2,89
MBHGC 160	26,19	1400	53,5	3616	2,07	PAM180	1680	64,1	3013	2,31
MBHGC 140	25,64	1400	54,6	3540	1,3	PAM180	1680	65,5	2950	1,45
MBHGC 160	49,7	2800	56,3	3431	1,87	PAM180	3360	67,6	2859	2,01
MBHGC 140	48,65	2800	57,5	3359	1,27	PAM180	3360	69,1	2799	1,37
MBHGC 180	24,08	1400	58,1	3325	2,86	PAM180	1680	69,8	2771	3,19
MBHGC 180	15,41	900	58,4	3310	2,57	PAM200	1080	70,1	2758	2,93
MBHGC 180	47,22	2800	59,3	3260	2,74	PAM180	3360	71,2	2716	2,96
MBHGC 160	15,1	900	59,6	3243	1,87	PAM200	1080	71,5	2703	2,13
MBHGC 160	23,26	1400	60,2	3211	2,18	PAM180	1680	72,2	2676	2,43
MBHGC 140	14,79	900	60,9	3176	1,16	PAM200	1080	73	2647	1,32
MBHGC 140	22,77	1400	61,5	3144	1,4	PAM180	1680	73,8	2620	1,56
MBHGC 160	42,19	2800	66,4	2912	2,2	PAM180	3360	79,6	2427	2,37
MBHGC 140	20,96	1400	66,8	2894	1,38	PAM180	1680	80,2	2412	1,54
MBHGC 180	41,44	2800	67,6	2861	2,83	PAM180	3360	81,1	2384	3,06
MBHGC 140	41,3	2800	67,8	2851	1,4	PAM180	3360	81,4	2376	1,52
MBHGC 180	13,04	900	69	2801	2,95	PAM200	1080	82,8	2334	3,36
MBHGC 160	19,66	1400	71,2	2714	2,21	PAM180	1680	85,5	2262	2,47
MBHGC 125	19,4	1400	72,2	2678	0,86	PAM180	1680	86,6	2232	0,96
MBHGC 140	19,24	1400	72,8	2656	1,51	PAM180	1680	87,3	2214	1,68
MBHGC 160	12,35	900	72,9	2652	1,99	PAM200	1080	87,4	2210	2,27
MBHGC 140	12,09	900	74,4	2597	1,36	PAM200	1080	89,3	2164	1,55
MBHGC 160	36,35	2800	77	2509	2,55	PAM180	3360	92,4	2091	2,75
MBHGC 140	35,58	2800	78,7	2456	1,56	PAM180	3360	94,4	2047	1,69
MBHGC 160	17,65	1400	79,3	2437	2,46	PAM180	1680	95,2	2031	2,75
MBHGC 140	17,28	1400	81	2386	1,53	PAM180	1680	97,2	1988	1,71
MBHGC 140	10,93	900	82,3	2347	1,31	PAM200	1080	98,8	1956	1,5
MBHGC 160	10,8	900	83,3	2320	1,9	PAM200	1080	100	1933	2,16
MBHGC 140	33,36	2800	83,9	2303	1,6	PAM180	3360	101	1919	1,73
MBHGC 180	10,67	900	84,3	2292	2,4	PAM200	1080	101	1910	2,74
MBHGC 125	16,41	1400	85,3	2266	0,93	PAM180	1680	102	1888	1,03
MBHGC 160	31,67	2800	88,4	2186	2,93	PAM180	3360	106	1822	3,16
MBHGC 140	31,01	2800	90,3	2141	1,76	PAM180	3360	108	1784	1,9
MBHGC 160	15,1	1400	92,7	2085	2,64	PAM180	1680	111	1737	2,94
MBHGC 140	14,79	1400	94,7	2042	1,64	PAM180	1680	114	1702	1,83
MBHGC 180	9,38	900	95,9	2015	2,48	PAM200	1080	115	1679	2,83
MBHGC 140	9,35	900	96,3	2008	1,42	PAM200	1080	116	1673	1,62
MBHGC 160	9,24	900	97,4	1984	2	PAM200	1080	117	1654	2,27
MBHGC 125	13,93	1400	101	1923	1,04	PAM180	1680	121	1603	1,16
MBHGC 140	25,64	2800	109	1770	2,08	PAM180	3360	131	1475	2,25
MBHGC 180	7,94	900	113	1705	2,93	PAM200	1080	136	1421	3,34
MBHGC 160	12,35	1400	113	1705	2,82	PAM180	1680	136	1421	3,14
MBHGC 140	12,09	1400	116	1669	1,92	PAM180	1680	139	1391	2,14
MBHGC 140	7,64	900	118	1641	1,68	PAM200	1080	141	1367	1,91
MBHGC 160	7,56	900	119	1624	2,2	PAM200	1080	143	1353	2,51
MBHGC 140	22,77	2800	123	1572	2,24	PAM180	3360	148	1310	2,42
MBHGC 140	10,93	1400	128	1509	1,86	PAM180	1680	154	1258	2,07
MBHGC 160	10,8	1400	130	1491	2,68	PAM180	1680	156	1243	2,99
MBHGC 140	20,96	2800	134	1447	2,21	PAM180	3360	160	1206	2,39
MBHGC 125	19,4	2800	144	1339	1,46	PAM180	3360	173	1116	1,58
MBHGC 125	9,7	1400	144	1339	0,9	PAM180	1680	173	1116	1
MBHGC 140	19,24	2800	146	1328	2,41	PAM180	3360	175	1107	2,6
MBHGC 140	9,35	1400	150	1291	2,01	PAM180	1680	180	1076	2,25
MBHGC 160	9,24	1400	152	1276	2,82	PAM180	1680	182	1063	3,15

TIPO - TYPE TYP	i	50 Hz				MOTORE - MOTOR MOTEUR	60 Hz			
		n ₁	n ₂	M ₂	sf		n ₁	n ₂	M ₂	sf
22 kW										
MBHGC 140	17,28	2800	162	1193	2,45	PAM180	3360	194	994	2,64
MBHGC 125	16,41	2800	171	1133	1,58	PAM180	3360	205	944	1,7
MBHGC 125	8,2	1400	171	1132	0,97	PAM180	1680	205	943	1,08
MBHGC 140	7,64	1400	183	1055	2,37	PAM180	1680	220	879	2,65
MBHGC 140	14,79	2800	189	1021	2,62	PAM180	3360	227	851	2,83
MBHGC 125	13,93	2800	201	962	1,77	PAM180	3360	241	801	1,91
MBHGC 125	6,96	1400	201	961	1,04	PAM180	1680	241	801	1,16
MBHGC 125	11,54	2800	243	797	1,23	PAM180	3360	291	664	1,33
MBHGC 140	10,93	2800	256	755	2,97	PAM180	3360	307	629	3,21
MBHGC 125	9,7	2800	289	670	1,52	PAM180	3360	346	558	1,65
MBHGC 125	8,2	2800	341	566	1,65	PAM180	3360	410	472	1,78
MBHGC 125	6,96	2800	402	480	1,77	PAM180	3360	483	400	1,91
30 kW										
MBHGC 200	72,27	1400	19,4	13606	1,03	PAM200	1680	23,2	11339	1,15
MBHGC 200	66,79	1400	21	12575	1,11	PAM200	1680	25,2	10479	1,24
MBHGC 180	54,45	1400	25,7	10251	1,02	PAM200	1680	30,9	8543	1,14
MBHGC 200	54,35	1400	25,8	10233	1,37	PAM200	1680	30,9	8527	1,53
MBHGC 180	47,22	1400	29,6	8890	1,18	PAM200	1680	35,6	7408	1,32
MBHGC 200	43,66	1400	32,1	8220	1,7	PAM200	1680	38,5	6850	1,9
MBHGC 180	41,44	1400	33,8	7802	1,28	PAM200	1680	40,5	6502	1,43
MBHGC 200	36,19	1400	38,7	6814	1,91	PAM200	1680	46,4	5678	2,13
MBHGC 200	72,27	2800	38,7	6803	1,65	PAM200	3360	46,5	5669	1,78
MBHGC 180	34,65	1400	40,4	6524	1,53	PAM200	1680	48,5	5436	1,71
MBHGC 200	66,79	2800	41,9	6287	1,78	PAM200	3360	50,3	5239	1,92
MBHGC 180	31,03	1400	45,1	5842	1,71	PAM200	1680	54,1	4868	1,91
MBHGC 200	30,36	1400	46,1	5716	2,19	PAM200	1680	55,3	4763	2,44
MBHGC 180	54,45	2800	51,4	5126	1,74	PAM200	3360	61,7	4271	1,88
MBHGC 200	54,35	2800	51,5	5116	2,19	PAM200	3360	61,8	4264	2,36
MBHGC 180	26,56	1400	52,7	5000	1,9	PAM200	1680	63,3	4167	2,12
MBHGC 160	26,19	1400	53,5	4931	1,52	PAM200	1680	64,1	4109	1,7
MBHGC 200	25,54	1400	54,8	4808	2,5	PAM200	1680	65,8	4007	2,79
MBHGC 180	24,08	1400	58,1	4534	2,1	PAM200	1680	69,8	3778	2,34
MBHGC 200	23,8	1400	58,8	4481	2,68	PAM200	1680	70,6	3734	2,99
MBHGC 180	47,22	2800	59,3	4445	2,01	PAM200	3360	71,2	3704	2,17
MBHGC 160	23,26	1400	60,2	4379	1,6	PAM200	1680	72,2	3649	1,78
MBHGC 140	22,77	1400	61,5	4287	1,03	PAM200	1680	73,8	3572	1,15
MBHGC 200	43,66	2800	64,1	4110	2,73	PAM200	3360	77	3425	2,94
MBHGC 140	20,96	1400	66,8	3946	1,01	PAM200	1680	80,2	3288	1,13
MBHGC 180	20,93	1400	66,9	3941	2,28	PAM200	1680	80,3	3284	2,55
MBHGC 180	41,44	2800	67,6	3901	2,08	PAM200	3360	81,1	3251	2,24
MBHGC 160	19,66	1400	71,2	3701	1,62	PAM200	1680	85,5	3085	1,81
MBHGC 140	19,24	1400	72,8	3622	1,1	PAM200	1680	87,3	3019	1,23
MBHGC 160	17,65	1400	79,3	3323	1,81	PAM200	1680	95,2	2769	2,02
MBHGC 180	17,52	1400	79,9	3299	2,58	PAM200	1680	95,9	2749	2,88
MBHGC 180	34,65	2800	80,8	3262	2,48	PAM200	3360	97	2718	2,68
MBHGC 140	17,28	1400	81	3253	1,12	PAM200	1680	97,2	2711	1,25
MBHGC 180	31,03	2800	90,2	2921	2,77	PAM200	3360	108	2434	2,99
MBHGC 180	15,41	1400	90,9	2901	2,93	PAM200	1680	109	2418	3,27
MBHGC 160	15,1	1400	92,7	2843	1,93	PAM200	1680	111	2369	2,16
MBHGC 140	14,79	1400	94,7	2785	1,2	PAM200	1680	114	2320	1,34
MBHGC 160	26,19	2800	107	2465	2,43	PAM200	3360	128	2055	2,63
MBHGC 160	12,35	1400	113	2325	2,06	PAM200	1680	136	1938	2,3
MBHGC 140	12,09	1400	116	2276	1,41	PAM200	1680	139	1897	1,57
MBHGC 160	23,26	2800	120	2190	2,56	PAM200	3360	144	1825	2,76
MBHGC 140	22,77	2800	123	2143	1,64	PAM200	3360	148	1786	1,77
MBHGC 140	10,93	1400	128	2058	1,36	PAM200	1680	154	1715	1,52
MBHGC 160	10,8	1400	130	2033	1,97	PAM200	1680	156	1694	2,2
MBHGC 180	10,67	1400	131	2009	2,49	PAM200	1680	157	1674	2,78
MBHGC 140	20,96	2800	134	1973	1,62	PAM200	3360	160	1644	1,75

TIPO - TYPE TYP	i	50 Hz				MOTORE - MOTOR MOTEUR	60 Hz			
		n ₁	n ₂	M ₂	sf		n ₁	n ₂	M ₂	sf
30 kW										
MBHGC 160	19,66	2800	142	1851	2,59	PAM200	3360	171	1542	2,8
MBHGC 140	19,24	2800	146	1811	1,77	PAM200	3360	175	1509	1,91
MBHGC 180	9,38	1400	149	1766	2,83	PAM200	1680	179	1472	3,16
MBHGC 140	9,35	1400	150	1760	1,48	PAM200	1680	180	1467	1,65
MBHGC 160	9,24	1400	152	1740	2,07	PAM200	1680	182	1450	2,31
MBHGC 160	17,65	2800	159	1661	2,89	PAM200	3360	190	1385	3,12
MBHGC 140	17,28	2800	162	1627	1,8	PAM200	3360	194	1356	1,94
MBHGC 140	7,64	1400	183	1438	1,74	PAM200	1680	220	1199	1,94
MBHGC 160	7,56	1400	185	1423	2,28	PAM200	1680	222	1186	2,55
MBHGC 140	14,79	2800	189	1392	1,92	PAM200	3360	227	1160	2,08
MBHGC 140	12,09	2800	232	1138	2,25	PAM200	3360	278	948	2,43
MBHGC 140	10,93	2800	256	1029	2,18	PAM200	3360	307	857	2,35
MBHGC 140	9,35	2800	299	880	2,36	PAM200	3360	359	733	2,55
MBHGC 140	7,64	2800	366	719	2,78	PAM200	3360	440	599	3
37 kW										
MBHGC 200	72,27	2800	38,7	8391	1,33	PAM200	3360	46,5	6992	1,44
MBHGC 200	66,79	2800	41,9	7754	1,44	PAM200	3360	50,3	6462	1,56
MBHGC 180	54,45	2800	51,4	6322	1,41	PAM200	3360	61,7	5268	1,52
MBHGC 200	54,35	2800	51,5	6310	1,77	PAM200	3360	61,8	5258	1,92
MBHGC 180	47,22	2800	59,3	5482	1,63	PAM200	3360	71,2	4569	1,76
MBHGC 200	43,66	2800	64,1	5069	2,21	PAM200	3360	77	4224	2,39
MBHGC 180	41,44	2800	67,6	4811	1,68	PAM200	3360	81,1	4009	1,82
MBHGC 200	36,19	2800	77,4	4202	2,48	PAM200	3360	92,8	3501	2,67
MBHGC 180	34,65	2800	80,8	4023	2,01	PAM200	3360	97	3352	2,17
MBHGC 180	31,03	2800	90,2	3603	2,25	PAM200	3360	108	3002	2,43
MBHGC 200	30,36	2800	92,2	3525	2,84	PAM200	3360	111	2937	3,06
MBHGC 180	26,56	2800	105	3084	2,5	PAM200	3360	127	2570	2,7
MBHGC 160	26,19	2800	107	3041	1,97	PAM200	3360	128	2534	2,13
MBHGC 180	24,08	2800	116	2796	2,75	PAM200	3360	140	2330	2,97
MBHGC 160	23,26	2800	120	2701	2,07	PAM200	3360	144	2250	2,24
MBHGC 140	22,77	2800	123	2644	1,33	PAM200	3360	148	2203	1,44
MBHGC 180	20,93	2800	134	2430	3	PAM200	3360	161	2025	3,24
MBHGC 140	20,96	2800	134	2433	1,31	PAM200	3360	160	2028	1,42
MBHGC 160	19,66	2800	142	2283	2,1	PAM200	3360	171	1902	2,27
MBHGC 140	19,24	2800	146	2234	1,43	PAM200	3360	175	1861	1,55
MBHGC 160	17,65	2800	159	2049	2,34	PAM200	3360	190	1708	2,53
MBHGC 140	17,28	2800	162	2006	1,46	PAM200	3360	194	1672	1,57
MBHGC 160	15,1	2800	185	1753	2,51	PAM200	3360	223	1461	2,71
MBHGC 140	14,79	2800	189	1717	1,56	PAM200	3360	227	1431	1,69
MBHGC 160	12,35	2800	227	1434	2,68	PAM200	3360	272	1195	2,89
MBHGC 140	12,09	2800	232	1404	1,82	PAM200	3360	278	1170	1,97
MBHGC 140	10,93	2800	256	1269	1,77	PAM200	3360	307	1057	1,91
MBHGC 160	10,8	2800	259	1254	2,55	PAM200	3360	311	1045	2,76
MBHGC 140	9,35	2800	299	1086	1,92	PAM200	3360	359	905	2,07
MBHGC 160	9,24	2800	303	1073	2,68	PAM200	3360	364	894	2,9
MBHGC 140	7,64	2800	366	887	2,25	PAM200	3360	440	739	2,44
MBHGC 160	7,56	2800	370	878	2,96	PAM200	3360	444	731	3,2

IT

La tabella che segue è relativa agli abbinamenti dei riduttori BH 160-180-200 a motori di potenza commerciale 37-45-55 kW, per i quali non è prevista la configurazione PAM, né con accoppiamento diretto, né con giunto e campana. In questi casi, il motore utilizzato è in configurazione B3 e viene collegato al riduttore in configurazione BH con giunto senza campana. Come per la tabella che precede, sono considerati solo i casi per i quali il fattore di servizio sf nell'impiego a 50 Hz è compreso nel range fra 0,8 e 3.

EN

The following table is relative to the combinations of the BH 160-180-200 motor gearboxes of commercial power 37-45-55 kW, for which PAM configurations are not provided, either with direct connection, or with coupling and bell-housing. In these cases, the motor used is in configuration B3 and is connected to the gearbox in BH configuration through a coupling without bell-housing. As for the table given here above, only the cases are considered for which the service factor sf, in the use at 50 Hz, is included in the range between 0.8 and 3.

DE

Die folgende Tabelle bezieht sich auf die Kombinationen der BH 160-180-200 Getriebe in der Einwendung mit kommerzieller Motorleistung von 37-45-55 kW, für welche die PAM-Konfigurationen nicht bereitgestellt werden, weder mit direkter PAM-Verbindung noch mit Kupplung und Glocke. In diesen Fällen wird der Motor in der Bauform B3 verwendet, und der Motor wird mit dem Getriebe in BH-Konfiguration, mit Kupplung ohne Glocke, verbunden. Wie für die Tabelle oben, werden nur die Fälle berücksichtigt, für welche der Betriebsfaktor sf, in der Anwendung bei 50 Hz ist im Bereich zwischen 0,8 und 3 eingeschlossen.

FR

Le tableau suivant est relatif aux combinaisons des réducteurs de taille BH 160-180-200 aux moteurs électriques de puissance commerciale 37-45-55 kW, pour lesquels la configuration PAM n'est pas disponible, soit elle avec couplage direct, soit elle avec joint et cloche. Dans ces cas, le moteur utilisé est en configuration B3 et est connecté au réducteur en configuration BH avec un joint sans cloche. Comme pour le tableau ci dessus, seulement les cas sont considérés pour lesquels le facteur de service sf, quand le réducteur est utilisé à 50 Hz, est incluse dans l'intervalle des valeurs entre 0,8 et 3.

ES

La siguiente tabla es relativa a las combinaciones de los reductores de tamaño BH 160-180-200 de potencia comercial 37-45-55 kW, para qué la configuración de PAM no se proporciona, ni con acoplamiento directo, ni con junta y campana. En estos casos, el motor utilizado, está en configuración B3 y está conectado a reductor en configuración BH con junta sin campana. En cuanto a la tabla de arriba, sólo se consideran los casos para los cuales se el factor de servicio, en uso a 50 Hz, se incluye en el rango entre 0,8 y 3.

PT

A tabela a seguir refere-se às combinações das caixas de câmbio BH 160-180-200 com motores comerciais de potência 37-45-55 kW, para as quais a configuração PAM não é fornecida, nem com acoplamento direto, nem com acoplamento com junção e carcaça de sino. Nestes casos, o motor utilizado está na configuração B3 e está conectado ao redutor na configuração de BH com junção sem sino. Quanto à tabela acima, apenas os casos para os quais o fator de serviço sf em uso a 50 Hz é incluído são considerados no intervalo entre 0,8 e 3.

TIPO - TYPE TYP	i	50 Hz				MOTORE - MOTOR MOTEUR	60 Hz				
		n ₁	n ₂	M ₂	sf		n ₁	n ₂	M ₂	sf	
37 kW											
BH 200	36,19	900	24,87	13071	1,07	250	1080	29,84	10893	1,22	
BH 200	54,35	1400	25,76	12620	1,11	225	1680	30,91	10517	1,24	
BH 200	30,36	900	29,64	10966	1,25	250	1080	35,57	9139	1,43	
BH 200	43,66	1400	32,07	10137	1,38	225	1680	38,48	8447	1,54	
BH 180	41,44	1400	33,79	9622	1,04	225	1680	40,54	8018	1,16	
BH 200	25,54	900	35,24	9225	1,43	250	1080	42,29	7687	1,63	
BH 200	23,8	900	37,81	8597	1,54	250	1080	45,38	7164	1,75	
BH 200	36,19	1400	38,69	8403	1,55	225	1680	46,42	7002	1,73	
BH 180	34,65	1400	40,41	8045	1,24	225	1680	48,49	6704	1,39	
BH 180	20,93	900	43	7559	1,31	250	1080	51,61	6299	1,49	
BH 160	31,67	1400	44,2	7354	1,09	225	1680	53,04	6129	1,21	
BH 180	31,03	1400	45,12	7204	1,39	225	1680	54,15	6003	1,55	
BH 200	30,36	1400	46,11	7050	1,77	225	1680	55,34	5875	1,98	
BH 200	19,32	900	46,59	6978	1,81	250	1080	55,91	5815	2,07	
BH 180	17,52	900	51,38	6327	1,42	250	1080	61,65	5273	1,62	
BH 180	26,56	1400	52,71	6168	1,54	225	1680	63,25	5140	1,72	
BH 160	26,19	1400	53,46	6081	1,23	225	1680	64,15	5067	1,38	
BH 200	25,54	1400	54,82	5930	2,02	225	1680	65,78	4942	2,26	
BH 200	15,89	900	56,64	5739	2,2	250	1080	67,97	4783	2,51	
BH 180	24,08	1400	58,13	5592	1,7	225	1680	69,76	4660	1,9	
BH 180	15,41	900	58,42	5565	1,53	250	1080	70,1	4637	1,74	
BH 200	23,8	1400	58,82	5527	2,17	225	1680	70,59	4605	2,42	

TIPO - TYPE TYP	i	50 Hz				MOTORE - MOTOR MOTEUR	60 Hz			
		n ₁	n ₂	M ₂	sf		n ₁	n ₂	M ₂	sf
37 kW										
BH 160	23,26	1400	60,19	5401	1,3	225	1680	72,22	4501	1,45
BH 200	14,46	900	62,24	5223	2,42	250	1080	74,68	4353	2,76
BH 180	20,93	1400	66,9	4859	1,85	225	1680	80,28	4050	2,07
BH 180	13,04	900	69,02	4710	1,75	250	1080	82,82	3925	2
BH 160	19,66	1400	71,22	4564	1,31	225	1680	85,47	3804	1,47
BH 200	19,32	1400	72,47	4486	2,56	225	1680	86,97	3738	2,86
BH 200	12,28	900	73,3	4435	2,85	250	1080	87,96	3696	3,25
BH 160	17,65	1400	79,3	4099	1,46	225	1680	95,16	3416	1,63
BH 180	17,52	1400	79,92	4067	2,09	225	1680	95,91	3389	2,33
BH 180	10,67	900	84,37	3853	1,43	250	1080	101,24	3211	1,63
BH 200	10,11	900	89,02	3652	2,86	250	1080	106,82	3043	3,26
BH 180	15,41	1400	90,87	3577	2,38	225	1680	109,05	2981	2,65
BH 160	15,1	1400	92,69	3507	1,57	225	1680	111,22	2923	1,75
BH 180	9,38	900	95,92	3389	1,48	250	1080	115,11	2824	1,68
BH 180	13,04	1400	107,36	3028	2,48	225	1680	128,84	2523	2,76
BH 180	7,94	900	113,33	2868	1,74	250	1080	136	2390	1,99
BH 160	12,35	1400	113,37	2867	1,67	225	1680	136,04	2390	1,87
BH 160	10,8	1400	129,6	2508	1,59	225	1680	155,53	2090	1,78
BH 180	10,67	1400	131,24	2477	2,02	225	1680	157,48	2064	2,25
BH 180	9,38	1400	149,22	2179	2,3	225	1680	179,06	1815	2,56
BH 160	9,24	1400	151,48	2146	1,68	225	1680	181,77	1788	1,87
BH 180	7,94	1400	176,3	1844	2,71	225	1680	211,56	1537	3,03
BH 160	7,56	1400	185,28	1755	1,85	225	1680	222,33	1462	2,07
45 kW										
BH 200	43,66	1400	32,07	12329	1,14	225	1680	38,48	10274	1,27
BH 200	79,34	2800	35,29	11202	1	225	3360	42,35	9335	1,08
BH 200	36,19	1400	38,69	10220	1,27	225	1680	46,42	8516	1,42
BH 200	72,27	2800	38,75	10204	1,1	225	3360	46,5	8503	1,19
BH 180	34,65	1400	40,41	9784	1,02	225	1680	48,49	8154	1,14
BH 200	66,79	2800	41,92	9431	1,19	225	3360	50,3	7859	1,28
BH 180	31,03	1400	45,12	8762	1,14	225	1680	54,15	7301	1,27
BH 200	30,36	1400	46,11	8574	1,46	225	1680	55,34	7145	1,63
BH 200	54,35	2800	51,52	7675	1,46	225	3360	61,82	6395	1,58
BH 180	26,56	1400	52,71	7501	1,27	225	1680	63,25	6251	1,41
BH 160	26,19	1400	53,46	7395	1,01	225	1680	64,15	6163	1,13
BH 200	25,54	1400	54,82	7212	1,66	225	1680	65,78	6010	1,86
BH 180	24,08	1400	58,13	6801	1,4	225	1680	69,76	5668	1,56
BH 200	23,8	1400	58,82	6721	1,79	225	1680	70,59	5601	1,99
BH 180	47,22	2800	59,29	6668	1,34	225	3360	71,15	5557	1,45
BH 160	23,26	1400	60,19	6569	1,07	225	1680	72,22	5474	1,19
BH 200	43,66	2800	64,14	6164	1,82	225	3360	76,97	5137	1,96
BH 180	20,93	1400	66,9	5910	1,52	225	1680	80,28	4925	1,7
BH 180	41,44	2800	67,57	5851	1,38	225	3360	81,09	4876	1,5
BH 160	19,66	1400	71,22	5551	1,08	225	1680	85,47	4626	1,21
BH 200	19,32	1400	72,47	5455	2,11	225	1680	86,97	4546	2,35
BH 200	36,19	2800	77,37	5110	2,04	225	3360	92,85	4258	2,2
BH 160	17,65	1400	79,3	4986	1,2	225	1680	95,16	4155	1,34
BH 180	17,52	1400	79,92	4947	1,72	225	1680	95,91	4122	1,92
BH 180	34,65	2800	80,82	4892	1,66	225	3360	96,98	4077	1,79
BH 200	15,89	1400	88,11	4487	2,56	225	1680	105,73	3739	2,86
BH 180	31,03	2800	90,25	4381	1,85	225	3360	108,3	3651	2
BH 180	15,41	1400	90,87	4351	1,95	225	1680	109,05	3626	2,18
BH 200	30,36	2800	92,23	4287	2,33	225	3360	110,67	3572	2,52
BH 160	15,1	1400	92,69	4266	1,29	225	1680	111,22	3555	1,44
BH 180	26,56	2800	105,41	3751	2,05	225	3360	126,49	3126	2,22
BH 180	13,04	1400	107,36	3682	2,04	225	1680	128,84	3069	2,27
BH 200	25,54	2800	109,64	3606	2,66	225	3360	131,57	3005	2,88
BH 160	12,35	1400	113,37	3487	1,38	225	1680	136,04	2906	1,54

TIPO - TYPE TYP	i	50 Hz				MOTORE - MOTOR MOTEUR	60 Hz				
		n ₁	n ₂	M ₂	sf		n ₁	n ₂	M ₂	sf	
45 kW											
BH 180	24,08	2800	116,26	3401	2,26	225	3360	139,52	2834	2,44	
BH 200	23,8	2800	117,64	3361	2,86	225	3360	141,17	2801	3,09	
BH 160	23,26	2800	120,37	3285	1,7	225	3360	144,44	2737	1,84	
BH 160	10,8	1400	129,6	3051	1,31	225	1680	155,53	2542	1,46	
BH 180	10,67	1400	131,24	3013	1,66	225	1680	157,48	2510	1,85	
BH 180	20,93	2800	133,79	2955	2,47	225	3360	160,55	2463	2,66	
BH 160	19,66	2800	142,45	2776	1,73	225	3360	170,94	2313	1,87	
BH 180	9,38	1400	149,22	2650	1,89	225	1680	179,06	2208	2,11	
BH 160	9,24	1400	151,48	2610	1,38	225	1680	181,77	2175	1,54	
BH 160	17,65	2800	158,61	2493	1,93	225	3360	190,33	2077	2,08	
BH 180	17,52	2800	159,85	2473	2,78	225	3360	191,81	2061	3,01	
BH 180	7,94	1400	176,3	2243	2,23	225	1680	211,56	1869	2,49	
BH 180	15,41	2800	181,74	2175	2,99	225	3360	218,09	1813	3,23	
BH 160	7,56	1400	185,28	2134	1,52	225	1680	222,33	1778	1,7	
BH 160	15,1	2800	185,37	2133	2,06	225	3360	222,44	1777	2,23	
BH 160	12,35	2800	226,73	1744	2,2	225	3360	272,08	1453	2,38	
BH 160	10,8	2800	259,21	1525	2,1	225	3360	311,05	1271	2,27	
BH 180	10,67	2800	262,47	1506	2,72	225	3360	314,97	1255	2,94	
BH 160	9,24	2800	302,95	1305	2,21	225	3360	363,54	1088	2,38	
BH 160	7,56	2800	370,55	1067	2,44	225	3360	444,66	889	2,63	
55 kW											
BH 200	36,19	1400	38,69	12491	1,04	250	1680	46,42	10409	1,16	
BH 200	30,36	1400	46,11	10479	1,19	250	1680	55,34	8733	1,33	
BH 200	25,54	1400	54,82	8815	1,36	250	1680	65,78	7346	1,52	
BH 200	23,8	1400	58,82	8215	1,46	250	1680	70,59	6846	1,63	
BH 200	43,66	2800	64,14	7534	1,49	250	3360	76,97	6278	1,61	
BH 180	20,93	1400	66,9	7224	1,25	250	1680	80,28	6020	1,39	
BH 200	19,32	1400	72,47	6668	1,72	250	1680	86,97	5556	1,92	
BH 200	36,19	2800	77,37	6245	1,67	250	3360	92,85	5204	1,8	
BH 180	17,52	1400	79,92	6046	1,41	250	1680	95,91	5038	1,57	
BH 200	15,89	1400	88,11	5484	2,1	250	1680	105,73	4570	2,34	
BH 180	31,03	2800	90,25	5354	1,51	250	3360	108,3	4462	1,63	
BH 180	15,41	1400	90,87	5318	1,6	250	1680	109,05	4431	1,78	
BH 200	30,36	2800	92,23	5240	1,91	250	3360	110,67	4366	2,06	
BH 200	14,46	1400	96,81	4991	2,3	250	1680	116,18	4159	2,57	
BH 180	26,56	2800	105,41	4584	1,68	250	3360	126,49	3820	1,81	
BH 180	13,04	1400	107,36	4501	1,67	250	1680	128,84	3751	1,86	
BH 200	25,54	2800	109,64	4407	2,18	250	3360	131,57	3673	2,35	
BH 200	12,28	1400	114,02	4238	2,71	250	1680	136,83	3532	3,03	
BH 180	24,08	2800	116,26	4156	1,85	250	3360	139,52	3464	2	
BH 200	23,8	2800	117,64	4108	2,34	250	3360	141,17	3423	2,52	
BH 180	10,67	1400	131,24	3682	1,36	250	1680	157,48	3068	1,52	
BH 180	20,93	2800	133,79	3612	2,02	250	3360	160,55	3010	2,18	
BH 200	10,11	1400	138,47	3490	2,72	250	1680	166,17	2908	3,04	
BH 200	19,32	2800	144,95	3334	2,76	250	3360	173,93	2778	2,98	
BH 180	9,38	1400	149,22	3238	1,54	250	1680	179,06	2699	1,72	
BH 200	9,2	1400	152,15	3176	2,99	250	1680	182,58	2647	3,34	
BH 180	17,52	2800	159,85	3023	2,28	250	3360	191,81	2519	2,46	
BH 180	7,94	1400	176,3	2741	1,82	250	1680	211,56	2284	2,04	
BH 180	15,41	2800	181,74	2659	2,44	250	3360	218,09	2216	2,64	
BH 180	13,04	2800	214,73	2250	2,58	250	3360	257,67	1875	2,78	
BH 180	10,67	2800	262,47	1841	2,23	250	3360	314,97	1534	2,41	
BH 180	9,38	2800	298,43	1619	2,53	250	3360	358,12	1349	2,73	
BH 180	7,94	2800	352,59	1370	2,99	250	3360	423,11	1142	3,23	

PL - PD



INDICE	IT	INDEX	EN	INHALT	DE
CARATTERISTICHE GENERALI ...	3	GENERAL FEATURES	3	ALLGEMEINE EIGENSCHAFTEN ...	3
PREMESSA	3	INTRODUCTION	3	VORWORT	3
CARATTERISTICHE COSTRUTTIVE.....	3	DESIGN FEATURES	3	BAUEIGENSCHAFTEN	3
PECULIARITÀ COSTRUTTIVE	6	CONSTRUCTION PECULIARITIES	6	KONSTRUKTIVE EIGENSCHAFTEN	6
DESIGNAZIONE	7	CONFIGURATION	7	TYPENBEZEICHNUNGEN	7
SENSO DI ROTAZIONE	8	DIRECTION OF ROTATION	8	DREHRICHTUNG	8
POSIZIONI DI MONTAGGIO	8	MOUNTING POSITION	8	EINBAULAGEN	8
LUBRIFICAZIONE	9	LUBRICATION	9	SCHMIERUNG	9
Quantità di olio (litri)	9	Amount of oil (litres)	9	Ölmenge (Liter).....	9
PRESTAZIONI E DIMENSIONI SERIE PL		PL SERIE PERFORMANCE AND		LEISTUNGEN UND ABMESSUNGEN	
ORDINATE PER GRANDEZZA	10	DIMENSIONS IN ORDER OF MAGNITUDE...	10	DER SERIE PL IN DER GRÖSSE-	
PRESTAZIONI E DIMENSIONI SERIE PD		PD SERIE PERFORMANCE AND		NORDNUNG	10
ORDINATE PER GRANDEZZA	20	DIMENSIONS IN ORDER OF MAGNITUDE...	20	LEISTUNGEN UND ABMESSUNGEN	
		DER SERIE PD IN DER GRÖSSE-		NORDNUNG	20
ACCESSORI	30	ACCESSOIRES	30	ZUBEHÖRE	30
FLANGE IN USCITA.....	30	OUTPUT FLANGES.....	30	ABTRIEBSFLANSCHEN	30
ALBERI LENTI	31	OUTPUT SHAFTS	31	ABTRIEBSWELLEN	31
BRACCI DI REAZIONE PER RIDUTTORI		TORQUE ARMS FOR PD SERIES		DREHMOMENTSTÜTZEN FÜR	
SERIE PD	31	GEARBOX	31	GETRIEBE SERIE PD.....	31
DISPOSITIVO ANTIRETRO	32	BACKSTOP DEVICE	32	RÜCKLAUFSPERRE	32
PARTI DI RICAMBIO	33	SPARE PARTS	33	ERSATZTEILE	33

INDEX	FR	ÍNDICE	ES	ÍNDICE	PT
CARACTÉRISTIQUES GÉNÉRALES ...	3	CARACTERÍSTICAS GENERALES ...	3	CARACTERÍSTICAS GERAIS	3
INTRODUCTION	3	PRÓLOGO	3	INTRODUÇÃO	3
CARACTÉRISTIQUES DE CONSTRUCTION ..	4	CARACTERÍSTICAS CONSTRUCTIVAS	4	CARACTERÍSTICAS CONSTRUCTIVAS.....	4
SPÉCIFICITÉS DE CONSTRUCTION	6	PECULIARIDADES CONSTRUCTIVAS	6	PECULIARIDADES CONSTRUCTIVAS	6
DÉNOMINATION	7	DENOMINACIÓN	7	CONFIGURAÇÃO	7
SENS DE ROTATION	8	SENTIDO DE ROTACION	8	SENTIDO DE ROTAÇÃO	8
POSITIONS DE MONTAGE	8	POSICIONES DE MONTAJE	8	POSIÇÕES DE MONTAGEM.....	8
LUBRIFICATION	9	LUBRICACIÓN	9	LUBRIFICAÇÃO	9
Quantité d'huile (litres)	9	Cantidad de aceite (litros)	9	Quantidade de óleo (litros).....	9
PERFORMANCES ET DIMENSIONS		PRESTACIONES Y DIMENSIONES SERIE		PERFORMANCE E DIMENSÕES SÉRIE	
RÉPARTIES PAR TAILLE SERIE PL	10	PL ORDENADAS POR TAMAÑO	10	PL ORDENADAS POR TAMANHO.....	10
PERFORMANCES ET DIMENSIONS		PRESTACIONES Y DIMENSIONES SERIE		PERFORMANCE E DIMENSÕES SÉRIE	
RÉPARTIES PAR TAILLE SERIE PD.....	20	PD ORDENADAS POR TAMAÑO	20	PD ORDENADAS POR TAMANHO	20
ACCESSOIRES	30	ACCESORIOS	30	ACESSÓRIOS	30
BRIDES EN SORTIE	30	BRIDAS EN SALIDA	30	FLANGE DE SAÍDA	30
ARBRES PETITE VITESSE	31	EJES LENTOS	31	EIXOS DE SAÍDA	31
BRAZ DE RÉACTION POUR		BRAZOS DE REACCIÓN PARA		BRAÇOS DE TORÇÃO PARA	
RÉDUCTEURS SÉRIE PD	31	REDUCTORES DE LA SERIE PD	31	REDUTORES SÉRIE PD	31
DISPOSITIF ANTI-RETOUR	32	DISPOSITIVO ANTIRRETORNO	32	DISPOSITIVO ANTI-RETORNO	32
PIÈCES DE RECHANGE	33	PIEZAS DE REPUESTO	33	PEÇAS DE REPOSIÇÃO	33

CARATTERISTICHE GENERALI IT	GENERAL FEATURES EN	ALLGEMEINE EIGENSCHAFTEN DE
CARACTÉRISTIQUES GÉNÉRALES FR	CARACTERÍSTICAS GENERALES ES	CARACTERÍSTICAS GERAIS PT
PREMESSA IT <p>Il presente catalogo è relativo ai riduttori ad assi paralleli serie PL-MPL ed ai riduttori pendolari serie PD-MPD, costruiti dalla SITI S.p.A. I riduttori delle serie PL-MPL e PD-MPD hanno il corpo in ghisa G25 e sono dotati di rotismi a due o tre stadi di riduzione.</p>	INTRODUCTION EN <p>This catalogue relates to parallel shaft gearboxes PL-MPL series and to shaft mounted helical PD-MPD series, manufactured by SITI S.p.A. The PL-MPL and PD-MPD series gearboxes have a G25 cast iron housing and are fitted with two or three stage of reduction gears.</p>	VORWORT DE <p>Dieser Katalog beschreibt die Stirnradgetriebe mit parallel angeordneten Wellen der Baureihe PL-MPL und die Aufsteckgetriebe der Baureihe PD-MPD von SITI S.p.A. Die Getriebe der Baureihen PL-MPL und PD-MPD besitzen ein Gehäuse aus Gusseisen G25 und sind in zwei- oder dreistufiger Ausführung gebaut.</p>
INTRODUCTION FR <p>Le catalogue présent concerne les réducteurs à axes parallèles série PL-MPL et les réducteurs pendulaires série PD-MPD, réalisés par la SITI S.p.A. Les réducteurs de la série PL-MPL et PD-MPD affichent le corps en fonte G25 et sont équipés en rouages à deux ou trois étages de réduction.</p>	PRÓLOGO ES <p>El presente catálogo hace referencia a los reductores de ejes paralelos de la serie PL-MPL y a los reductores pendulares de la serie PD-MPD fabricados por SITI S.p.A. Los reductores de las series PL-MPL y PD-MPD tienen un cuerpo de fundición G25, y presentan engranajes con dos o tres etapas de reducción.</p>	INTRODUÇÃO PT <p>O presente catálogo refere-se aos redutores de eixos paralelos série PL-MPL e aos redutores pendulares série PD-MPD, construídos pela SITI S.p.A. Os redutores das séries PL-MPL e PD-MPD têm o corpo de ferro fundido G25 e possuem engranagens de dois ou três estágios de redução.</p>
CARATTERISTICHE COSTRUTTIVE IT <ul style="list-style-type: none"> - Riduttori dotati di rotismi a due o a tre stadi di riduzione. - Nei riduttori PL e PD, sia la prima che la seconda riduzione sono realizzate con ingranaggi cilindrici a denti elicoidali con profili accuratamente corretti. Il terzo stadio di riduzione è ottenuto aggiungendo a monte (entrata riduttore) un ulteriore stadio di riduzione formato da due ingranaggi cilindrici con dentatura corretta. - Sono realizzati in 5 grandezze: 63 – 80 – 100 – 125 – 160 (il numero che definisce la grandezza rappresenta l'interasse della riduzione finale seconda la serie di Renard R10). - Le coppie nominali trasmissibili sono comprese fra 100 Nm. e 4015 Nm. - La capacità di carico delle dentature è stata verificata secondo le norme DIN 3990, UNI 8862, AGMA 2001 B88 ed il progetto ISO 6336, con calcolo della resistenza sia al pitting che a flessione al piede del dente, per una durata nominale accuratamente bilanciata ed estremamente elevata. - Tutti gli ingranaggi sono costruiti in acciaio da cementazione (20MnCr5 o materiali di equivalente resistenza e temprabilità), e sottoposti a cementazione, tempra e distensione per elevata resistenza alle sollecitazioni statiche e dinamiche e all'usura. - Gli alberi lenti cavi (soluzione standard) sono costruiti in ghisa sferoidale GS-400. - Gli alberi lenti pieni, semplici o doppi (soluzione optional) sono costruiti in acciaio da bonifica 42CrMo4, o materiali di simili proprietà. - Le carcasce sono costruite in ghisa G25 secondo UNI 5007. 	DESIGN FEATURES EN <ul style="list-style-type: none"> - Gearboxes provides with trains of gears at 2 or 3 stages of reduction. - In the PL and PD gearboxes, the first and second stages of reduction are performed with helical toothed cylindrical gears with accurately corrected profiles. The third reduction stage is achieved by adding a further reduction stage upstream (gearbox input) consisting of two cylindrical gears with corrected toothing. - They are manufactured in 5 sizes: 63 – 80 – 100 – 125 – 160 (the number relevant to gearbox size means the center-to-center distance of the final reduction stage according to the Renard series R10). - The rated transmissible torques are included in the range from 100 Nm. to 4015 Nm. - Load capacities of toothing comply with DIN 3990, UNI 8862, AGMA 2001 B88 norms and the ISO 6336 draft proposal, both with the surface pitting resistance and the tooth root bending strength calculation, in view of an accurately balances and extremely high nominal life. - All gears are made in case-hardening steel (20MnCr5 or materials of equivalent strength and hardenability) and are submitted to case-hardening, quenching and stress-relieving, to give high resistance to static and dynamic stresses and to wear. - Hollow output shafts (standard solution) are manufactured in nodular cast iron GS-400. - The solid output shafts, with single or double extension (optional solution) are made in hardening and tempering steel 42CrMo4, or materials of similar properties. - Housings are made in cast iron G25 according to UNI 5007 specification. 	BAUEIGENSCHAFTEN DE <ul style="list-style-type: none"> - Für diese Getriebe sind zwei oder drei Untersetzungsstufen vorgesehen. - Bei den Getrieben PL und PD bestehen die erste und die zweite Stufe aus zylindrischen Zahnradern mit Schrägverzahnung und korrigierten Profilen. Die dritte Stufe ist durch Vorschaltung (Getriebeeingang) einer weiteren Übersetzungsstufe, bestehend aus zwei zylindrischen Zahnradern mit korrigierter Verzahnung erzeugt. - Die Getriebe werden in fünf Größen gefertigt: 63 – 80 – 100 – 125 – 160 (Die Größe ist nach dem Achsabstand der Abtriebsstufe definiert, gemaess der Renard R10 Reihe). - Die Abtriebsdrehmomente reichen von 100 bis 4015 Nm. - Die spezifische Zahnbelastung ist nach DIN 3990, UNI 8862, AGMA 2001 B88 und dem Entwurf ISO 6336 festgelegt und dient der Berechnung der Festigkeit in Bezug auf Pitting und Biegefestigkeit im Zahngrund für eine ausgewogene, normal lange Lebensdauer. - Alle Zahnräder sind aus Einsatzstahl gefertigt (20MnCr5 oder in Bezug auf Härte und Festigkeit ähnliche Werkstoffe). Um eine höhere Verschleißfestigkeit sowie höhere statische und dynamische Beanspruchungen zu ermöglichen, werden die Zahnräder einsatzgehärtet und spannungsfrei gegläht. - Die Abtriebshohlwellen werden in der Standardausführung aus Sfäroguß GS-400 gefertigt. - Die auf Wunsch lieferbaren, einseitigen und zweiseitigen Abtriebsvollwellen sind aus Stahl 42CrMo4 oder aus einem vergleichbaren Werkstoff hergestellt. - Das Gehäuse wird aus G25 (Guss) nach UNI 5007 gefertigt.

IT

- Tutti i riduttori offrono la possibilità di accettare elevati carichi esterni, sia radiali che assiali, comunque orientati: le nostre tabelle forniscono i valori applicabili senza problemi in tutte le condizioni, per casi speciali sarà comunque possibile valutare l'eventuale idoneità con calcolo specifico.
- I rendimenti dinamici sono molto elevati; 0,96 nelle versioni a due stadi e 0,92 nelle versioni a tre stadi.
- È possibile operare in condizioni di esercizio particolarmente severe garantendo ancora delle durate soddisfacenti; a questo proposito, raccomandiamo di riferirsi scrupolosamente alle indicazioni dei nostri cataloghi tecnici e, nei casi dubbi, riteniamo indispensabile interpellare il nostro servizio tecnico.

EN

- All the gearboxes offer a chance to accept high external loads, both radial and axial ones, wherever oriented: our tables give the ratings which can be applied with no troubles in any condition, for special application purposes it is however advisable to evaluate the possible suitability through a specific calculation.
- Dynamic efficiencies are very high: 0.96 in the two stage reduction versions and 0.92 in the three stage reduction versions.
- It is allowed to operate in particularly severe conditions of application, still saving sufficiently satisfactory life times; in connection with this, we recommend to strictly adhere to the indications of our technical catalogue and, if in doubt, to contact our technical dept.

DE

- Alle Getriebe haben den Vorteil, daß höhere radiale und axiale Belastungen übertragen werden können.
- Bei den in unseren Tabellen angegebenen Daten handelt sich um Standardangaben für allgemeine Anwendungen in sonderfällen können auf Wunsch projektspezifische Berechnungen durchgeführt werden.
- Der dynamische Wirkungsgrad dieser Getriebe ist sehr hoch: 0,96 bei den zweistufigen und 0,92 bei den dreistufigen Getrieben.
- Es ist möglich diese neue Getriebe auch bei anspruchsvollen Einsatzfällen zu verwenden und eine befriedigende Lebensdauer zu erzielen.
- Deshalb ist es ratsam, nach den Katalogangaben zu richten und bei auftretenden Unsicherheiten mit unserem technischen Büro Rücksprache zu nehmen.

FR

CARACTÉRISTIQUES DE CONSTRUCTION

- Réducteurs équipés en rouages à deux ou trois étages de réduction.
- Dans les réducteurs PL et PD, tant la première que la deuxième réduction est réalisée par engrenages cylindriques à dents hélicoïdales avec profils soigneusement corrigés. Le troisième étage de réduction est obtenu ajoutant en amont (entrée réducteur) un autre étage de réduction formé par deux engrenages cylindriques avec denture corrigée.
- Ils sont réalisés en 5 tailles : 63 - 80 - 100 - 125 - 160 (le numéro définissant la taille représente l'entraxe de la réduction finale selon la série de Renard R10).
- Les couples nominaux transmissibles sont compris entre 100 Nm et 4015 Nm.
- La capacité de charge des dentures a été vérifiée d'après les normes DIN 3990, UNI 8862, AGMA 2001 B88 et le projet ISO 6336, avec calcul de la résistance tant par pitting que par flexion au pied de la dent pour une durée nominale soigneusement équilibrée et extrêmement élevée.
- Tous les engrenages sont réalisés en acier pour cémentation (20MnCr5 ou matériaux de résistance et trempabilité équivalente) et soumis à cémentation, trempe et revenu pour haute résistance aux sollicitations statiques et dynamiques et à l'usure.
- Les arbres petite vitesse creux (solution standard) sont réalisés en fonte sphéroïdale GS-400.
- Les arbres petite vitesse pleins, simples ou doubles (solution en option) sont réalisés en acier pour trempe et revenu 42CrMo4 ou matériaux affichant des propriétés similaires.
- Les carcasses sont réalisées en fonte G25 d'après UNI 5007.

ES

CARACTERÍSTICAS CONSTRUCTIVAS

- Reductores dotados de engranajes con dos o tres etapas de reducción.
- En los reductores PL y PD, tanto la primera como la segunda reducción se realizan con engranajes cilíndricos de dientes helicoidales con perfiles corregidos con precisión. La tercera etapa de reducción se obtiene añadiendo en la entrada del reductor una etapa más de reducción formada por dos engranajes cilíndricos con dentado corregido.
- Están realizados en 5 tamaños: 63 - 80 - 100 - 125 - 160 (el número que define el tamaño representa la distancia entre ejes de la reducción final según la serie de Renard R10).
- Los pares nominales transmisibles están comprendidos entre 100 Nm y 4015 Nm.
- La capacidad de carga de los dentados se ha verificado según las normas DIN 3990, UNI 8862, AGMA 2001 B88 y el proyecto ISO 6336, con cálculo de la resistencia, tanto al pitting como a la flexión al pie del diente, para una duración nominal equilibrada con precisión y extremadamente elevada.
- Todos los engranajes están construidos en acero de cementación (20MnCr5 o materiales de resistencia y temperabilidad equivalente), y sometidos a cementación, templado y distensión para una elevada resistencia a las exigencias estáticas y dinámicas y al desgaste.
- Los ejes lentos huecos (solución estándar) están construidos en fundición esferoidal GS-400.
- Los ejes lentos macizos, simples o dobles (solución opcional) están construidos en acero bonificado 42CrMo4 o materiales con propiedades similares.
- Las carcacas están construidas en fundición G25 según UNI 5007.

PT

CARACTERÍSTICAS CONSTRUTIVAS

- Redutores com engrenagens de dois ou três estágios de redução.
- Nos reductores PL e PD, tanto a primeira quanto a segunda redução são realizadas com engrenagens cilíndricas com dentes helicoidais com perfis cuidadosamente melhorados.
- O terceiro estágio de redução é obtida pela adição na entrada (entrada do reductor) de uma fase de redução adicional formado por duas engrenagens cilíndricas com dentes corrigidos.
- São realizados em 5 tamanhos: 63 - 80 - 100 - 125 - 160 (o número que define o tamanho representa a distância entre a redução final segundo a série de Renard R 10).
- Os torques nominais transmissíveis estão compreendidos entre 100 Nm e 4015 Nm.
- A capacidade de carga dos dentes foi verificada segundo as normas DIN 3990, UNI 8862, AGMA 2001 B88 e o projeto ISO 6336, com cálculo da resistência tanto à corrosão quanto de flexão no pé do dente, para uma duração nominal cuidadosamente balanceada e extremamente elevada.
- Todas as engrenagens foram construídas em aço cementado (20MnCr5 ou materiais com resistência e temperabilidade equivalentes) e submetidos a cementação, têmpera e distensão para elevada resistência às solicitações estáticas e dinâmicas e ao desgaste.
- Os eixos de saída vazados (solução standard) são feitos de ferro fundido esferoidal GS-400.
- Os eixos de saída maciços, simples ou duplos (solução opcional), são construídos em aço de tratamento 42CrMo4 ou materiais com propriedades semelhantes.
- As carcaças são construídas em ferro fundido G25 segundo UNI 5007.

FR

- Tous les réducteurs offrent la possibilité d'accepter de hautes charges extérieures, tant radiales qu'axiales, de toute façon orientées : nos tableaux offrent les valeurs applicables sans problèmes dans toutes les conditions, pour des cas spéciaux il sera possible d'évaluer l'adéquation éventuelle par calcul spécifique.
- Les rendements dynamiques sont très élevés ; 0,96 dans les versions à deux étages et 0,92 dans les versions à trois étages.
- Il est possible d'œuvrer en conditions d'exercice particulièrement sévères en assurant encore des durées satisfaisantes ; à ce propos, nous recommandons de se référer scrupuleusement aux indications de nos catalogues techniques et, en cas de doute, nous estimons comme indispensable de contacter notre service technique.

ES

- Todos los reductores ofrecen la posibilidad de aceptar elevadas cargas externas, tanto radiales como axiales, aunque orientados: nuestras tablas proporcionan los valores aplicables sin problemas en todas las condiciones. Para casos especiales será posible valorar la idoneidad mediante un cálculo específico.
- Los rendimientos dinámicos son muy elevados: 0,96 en las versiones de dos etapas y 0,92 en las versiones de tres etapas.
- Es posible trabajar en condiciones particularmente severas sin dejar de garantizar duraciones satisfactorias. Para ello, recomendamos seguir al pie de la letra las indicaciones de nuestros catálogos técnicos y, en caso de duda, consideramos indispensable que se ponga en contacto con nuestro servicio técnico.

PT

- Todos os redutores oferecem a possibilidade de aceitar elevadas cargas externas, tanto radiais quanto axiais, de qualquer modo, orientadas: as nossas tabelas indicam os valores que podem ser aplicados sem problemas em todas as condições, para casos especiais será, de qualquer modo, possível avaliar a eventual idoneidade com cálculos específicos.
- Os rendimentos dinâmicos são muito elevados; 0,96 nas versões com dois estágios e 0,92 nas versões com três estágios.
- É possível trabalhar em condições de funcionamento particularmente severas garantindo, no entanto, uma duração satisfatória; para isso, recomendamos que siga rigorosamente as indicações dos nossos catálogos técnicos e, no caso de dúvidas, é indispensável que contate o nosso serviço técnico.

PECULIARITÀ COSTRUTIVE

IT

- Elevata compattezza ed estrema versatilità di impiego.
- Modularità costruttiva, che consente agevoli modifiche della posizione di installazione e montaggio.
- Carcassa principale monoblocco ed ulteriore carcassa per ospitare lo stadio di riduzione addizionale (precoppia), facilmente installabile e collegabile alla carcassa principale, utilizzata anche per le versioni PAM a due stadi.
- Struttura robusta e resistente, in grado di accettare motori di notevole grandezza e di trasmettere momenti torcenti, sia nominali che di spunto, molto elevati.
- Impiego di motori normalizzati, calettati direttamente sull'estremità cava dell'albero veloce.
- Elevata capacità di olio per una lubrificazione ottimale.
- Elevate capacità di scambio termico, con possibilità di operare anche in condizioni di servizio particolarmente gravose.
- Valori contenuti di rumorosità e ridotte possibilità di innesco di vibrazioni in virtù del tipo di costruzione e di montaggio modulare, che minimizza il rischio di montaggio mal eseguito e di allineamenti scorretti.
- Livello di qualità più affidabile e ripetitivo del prodotto assemblato.
- Ridotte necessità di manutenzione.

CONSTRUCTION PECULIARITIES

EN

- High compactness and extreme versatility of usage.
- Modular construction, enabling easy changes in the installation and assembling positions.
- Main monobloc housing and a further housing used for locating the additional reduction stage (primary reduction stage), which can be easily installed and connected to the main housing, used even in the two stages versions equipped with PAM (motor pre-arrangement).
- Strong and highly resistant structure, suitable to fit even particularly powerful motors and to transmit remarkable torques, both rated and starting ones.
- Use of standardised motors, directly coupled on to the hollow end of the input shaft.
- High oil capacity, in view of a highly efficient lubrication.
- High thermal exchange capacity, with chances to operate even in heavy duty conditions of application.
- Considerably low sound levels and minimized vibration risks thank to the modular construction which prevents from the risk of wrong assembling and uncorrect alignments.
- More reliable and repeatable level of quality of the assembly.
- Reduced needs of maintenance.

KONSTRUKTIVE EIGENSCHAFTEN

DE

- Kompakte Einheit und hohe Vielseitigkeit in der Anwendung.
- Einheitliche Bauform, so daß die Montage in allen Einbaulagen problemlos erfolgen kann.
- Das Hauptgehäuse (Monoblock) ist gleichzeitig für den Anbau einer Vorstufe für höhere Untersetzungen vorgesehen, die auch in der Version für Motoranbau (PAM) leicht zu montieren ist.
- Eine robuste Konzeption und Bauweise erlaubt den Anbau größerer Motoren, um höhere Anlauf - bzw. Nennmomente zu übertragen.
- Verwendung von Normmotoren die direkt mit der Antriebshohlwelle gekoppelt werden.
- Höhe Ölkapazität für eine optimisierte Schmierung.
- Ausreichender Innenraum im Gehäuse erlaubt den Einsatz der Getriebe auch in extremen Einsatzfällen.
- Bedingt durch die Modul-Bauweise und Montage werden Geräusche und Vibration sowie Montagefehler vermindert.
- Gleichbleibend hohe Qualität des fertigen Produkts.
- Geringer Bedarf an Wartung.

SPÉCIFICITÉS DE CONSTRUCTION

FR

- Haute compacité et versatilité d'utilisation élevée.
- Modularité de construction, permettant de simples modifications de la position d'installation et montage.
- Carcasse principale monobloc et ultérieure carcasse pour accueillir le étage de réduction additionnel (précouple), facile à installer et raccorder à la carcasse principale, utilisée également pour les versions PAM à deux étages.
- Structure robuste et résistante, en mesure d'accepter des moteurs de taille remarquable et de transmettre des moments de torsion, tant nominaux que de démarrage, très élevés.
- Utilisation de moteurs normalisés, emboîtés directement sur l'extrémité creuse de l'arbre grande vitesse.
- Haute capacité d'huile pour une lubrification optimale.
- Hautes capacités d'échange thermique, avec possibilité d'œuvrer même en conditions de service particulièrement lourdes.
- Valeurs contenues de bruit et possibilité réduites d'amorçage de vibrations en vertu du type de construction et de montage modulaire, minimisant le risque de montage mal effectué et d'alignements erronés.
- Niveau de qualité plus fiable et répétitif du produit assemblé.
- Nécessités d'entretien réduites.

PECULIARIDADES CONSTRUCTIVAS

ES

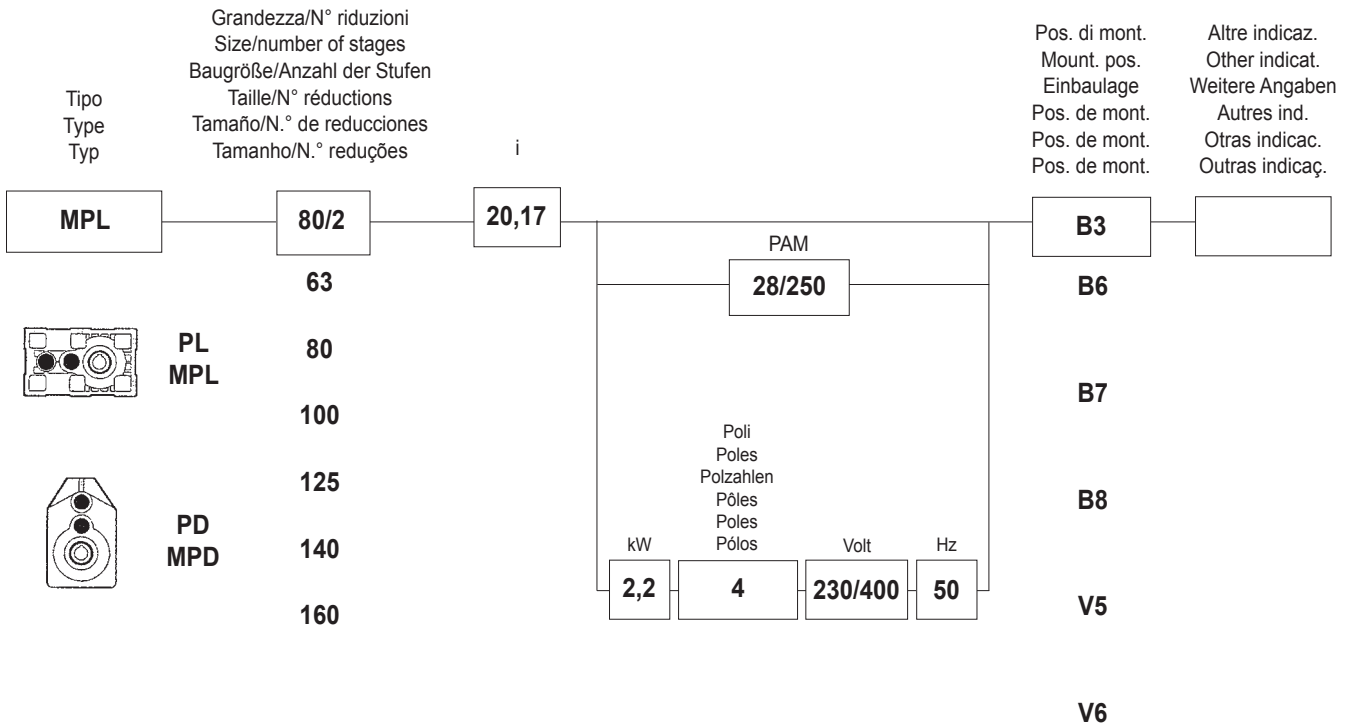
- Muy compactos y con una extrema versatilidad de uso.
- Modularidad constructiva, que permite realizar modificaciones de la posición de instalación y montaje con rapidez.
- Carcasa principal monobloque y una carcasa más para alojar la etapa de reducción adicional (prerreductor), fácilmente instalable y conectable a la carcasa principal, utilizada también para las versiones PAM de dos etapas.
- Estructura robusta y resistente, capaz de funcionar con motores de grandes tamaños y de transmitir momentos de torsión muy elevados, tanto nominales como de arranque.
- Uso de motores normalizados, acoplados directamente en la extremidad hueca del eje rápido.
- Gran capacidad de aceite para una lubricación óptima.
- Grandes capacidades de intercambio térmico, con posibilidad de funcionamiento también en condiciones de servicio especialmente duras.
- Valores reducidos de ruido y escasas posibilidades de detonación de vibraciones gracias al tipo de construcción y al montaje modular, que minimiza el riesgo de montajes y alineaciones incorrectos.
- Nivel de calidad del producto ensamblado más fiable y duradero.
- Menor necesidad de mantenimiento.

PECULIARIDADES CONSTRUTIVAS

PT

- Elevada compatibilidade e extrema versatilidade de utilização.
- Modularidade construtiva que permite modificar facilmente a posição de instalação e de montagem.
- Carcaça principal monobloco e carcaça adicional para acomodar o estágio de redução adicional (pré-reductor) e que pode ser facilmente instalada e ligada à carcaça principal, utilizada também para as versões PAM de dois estágios.
- Estrutura robusta e resistente, capaz de aceitar motores com tamanhos consideráveis e de transmitir momentos de torção, tanto nominais como de arranque, muito elevados.
- Emprego de motores normalizados, ligados diretamente na extremidade vazada do eixo de entrada.
- Alta capacidade de óleo para uma lubrificação ideal.
- Alta capacidade de troca térmica, com possibilidade de trabalhar também em condições de serviço particularmente severas.
- Valores com presença de ruído e possibilidade de surgimento de vibrações reduzida devido o tipo de construção e de montagem modular que minimiza o risco de montagem mal efetuada e de alinhamentos incorretos.
- Nivel de qualidade mais confiável e repetitivo do produto acabado.
- Necessidade de manutenção reduzida.

DESIGNAZIONE IT	CONFIGURATION EN	TYPENBEZEICHNUNGEN DE
DÉNOMINATION FR	DENOMINACIÓN ES	CONFIGURAÇÃO PT



PL - PD

IT	EN	DE
<p>Precisare eventuali particolarità:</p> <ul style="list-style-type: none"> • albero lento semplice • albero lento doppio • flangia uscita • ecc... 	<p>Clarify possible options:</p> <ul style="list-style-type: none"> • single output shaft • double output shaft • output flange • etc... 	<p>Eventuelle Sonderausführungen zeigen:</p> <ul style="list-style-type: none"> • Einseitige Steckwelle • Doppelseitige Steckwelle • Abtriebsflansche • etc...
FR	ES	PT
<p>Préciser d'éventuelles spécificités :</p> <ul style="list-style-type: none"> • arbre petite vitesse simple • arbre petite vitesse double • bride sortie • etc... 	<p>Especificar posibles particularidades:</p> <ul style="list-style-type: none"> • Eje lento simple • Eje lento doble • Brida de salida • etc... 	<p>Especificar eventuais particularidades:</p> <ul style="list-style-type: none"> • eixo de saída simples • eixo de saída duplo • flange saída • etc...

SENSO DI ROTAZIONE

IT

DIRECTION OF ROTATION

EN

DREHRICHTUNG

DE

SENS DE ROTATION

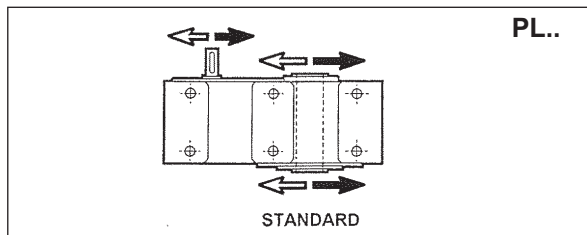
FR

SENTIDO DE ROTACION

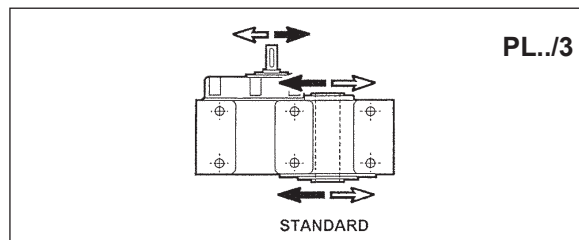
ES

SENTIDO DE ROTAÇÃO

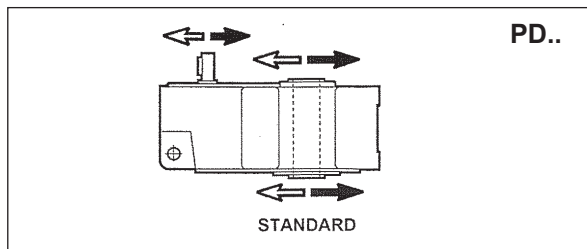
PT



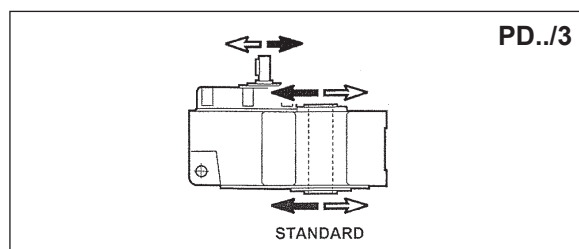
PL..



PL../3



PD..



PD../3

POSIZIONI DI MONTAGGIO

IT

MOUNTING POSITION

EN

EINBAULAGEN

DE

Si consiglia di prestare la massima attenzione alla posizione di montaggio in cui si troverà a lavorare il riduttore. Per molte posizioni, infatti, è prevista un'apposita lubrificazione del riduttore e dei cuscinetti, senza la quale non è garantita la normale durata del riduttore stesso. In mancanza di indicazioni specifiche il riduttore verrà fornito idoneo per il montaggio standard B3.

We recommend to pay the greatest attention to the gearbox installation and operating position. Actually, for several mounting positions a specific lubrication of the gearbox and its bearings is required, otherwise the expected service life of the gearbox would not be assured. Without any specific indication by the customer, the gearbox will be supplied suitable for the B3 standard mounting position.

Man sollte immer sehr genau auf die Einbaulage beachten, wobei das Getriebe in Betrieb sein wird.

Tatsächlich, ist für viele Einbaulagen eine Sonderschmierung des Getriebes und seiner Lager vorgesehen, andernfalls kann die normale Lebensdauer des Getriebes nicht gewährleistet werden. Soweit eine spezifische Anfrage nicht vorhanden ist, wird das Getriebe für die Standard-Einbaulage B3 geliefert.

POSITIONS DE MONTAGE

FR

POSICIONES DE MONTAJE

ES

POSIÇÕES DE MONTAGEM

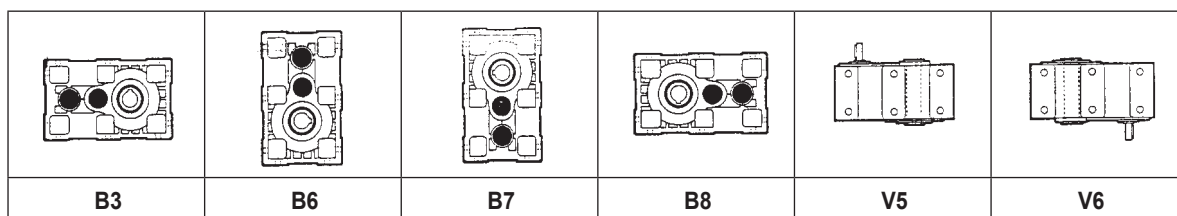
PT

Il est conseillé de prêter la plus haute attention à la position de montage dans laquelle le réducteur se trouvera à travailler. Pour beaucoup de positions, en effet, il faut prévoir une lubrification du réducteur et des roulements, sans quoi la durée de vie normale du réducteur n'est pas garantie. À défaut d'indications spécifiques le réducteur sera fourni adapté pour le montage standard B3.

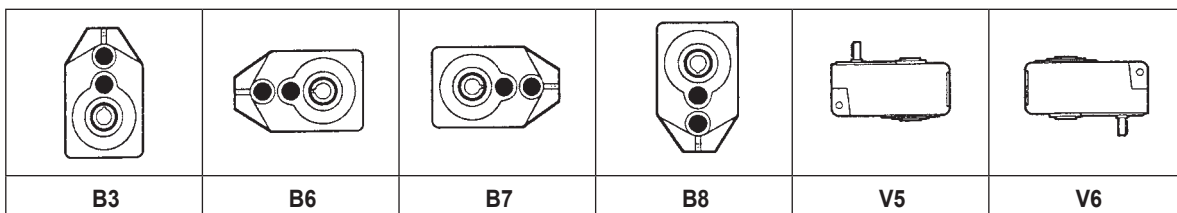
Se aconseja prestar la máxima atención a la posición de montaje en la que trabajará el reductor. Para muchas posiciones, de hecho, está prevista una correspondiente lubricación del reductor y de los cojinetes, sin la cual no se garantiza una duración normal del propio reductor. Si no existen indicaciones específicas, el reductor se suministra en condiciones idóneas para el montaje estándar B3.

Aconselhamos a prestar a máxima atenção para a posição de montagem onde o reductor irá trabalhar. Para muitas posições está prevista uma lubrificação própria do reductor e dos rolamentos sem a qual não é assegurada a normal duração do próprio reductor. Na falta de indicações específicas o reductor será fornecido pronto para a montagem standard B3.

PL
PL.../3



PD
PD.../3



LUBRIFICAZIONE

IT

Tutti i riduttori PL e PD provvisti di precoppia (PL../3, e PD../3) vengono da noi forniti con la precoppia già lubrificata e quindi non richiedono alcun riempimento da parte dei clienti. Viene utilizzato l'olio minerale tipo ISO VG 220. I riduttori PL e PD a due stadi di riduzione, così come la carcassa principale nei riduttori con precoppia vengono invece forniti privi di olio, e la relativa lubrificazione è a cura dei clienti. Per il tipo di olio, si raccomanda di attenersi scrupolosamente alle tabelle dei lubrificanti (vedi sezione "Informazioni tecniche generali").

LUBRICATION

EN

All PL and PD gearboxes provided with the primary reduction (PL../3, and PD../3) are supplied with the primary reduction already pre-lubricated in-house, and therefore do not require any filling with oil by the customer. It is used mineral oil type ISO VG 220. On the contrary, PL and PD gearboxes with 2 stages of reduction, as well as the main housing in the versions with primary reduction are supplied without oil, and the relative lubrication is at customer's account. For the selection of oil, we recommend to strictly adhere to the tables of lubricant (see section "General technical information").

SCHMIERUNG

DE

Bei allen Getrieben der Type PL und PD mit Vorstufe (PL../3 und PD../3), wird die Vorstufe bereits vom Hersteller aus mit Schmiermittel geliefert, so daß von Kundenseite her kein zusätzliches Schmiermittel in die Vorstufe einzufüllen ist. Hierbei wird ein Mineralöl von Shell der Type ISO VG 220 verwendet. Die zweistufigen PL und PD Getriebe sowie die Hauptgehäuse der Vorstufengetriebe werden alle ohne jegliches Schmiermittel geliefert. Es ist somit Aufgabe des Kunden, diese vor der Inbetriebnahme mit Öl zu füllen. Für die Schmiermittelauslegung, empfehlen wir, vollständig die Schmiermitteltabellen zu berücksichtigen (siehe die Sektion "Allgemeine technische Informationen").

LUBRIFICATION

FR

Tous les réducteurs PL et PD équipés en pré couple (PL../3 et PD../3) sont fournis avec le pré couple déjà lubrifié et ils n'exigent donc aucun remplissage par les clients. On utilise l'huile minérale type ISO VG 220. Les réducteurs PL et PD à deux étages de réduction, tout comme la carcasse principale dans les réducteurs avec pré couple sont fournis sans huile et la lubrification relative est à la charge des clients. Pour le type d'huile, il est recommandé de suivre scrupuleusement les tableaux des lubrifiants (voir la section "Informations techniques générales").

LUBRICACIÓN

ES

Todos los reductores PL y PD dotados de prerreductor (PL../3 y PD../3) se suministran con un prerreductor previamente lubricado, por lo que no requieren relleno alguno por parte de los clientes. Se emplea aceite mineral tipo ISO VG 220. Sin embargo, los reductores PL y PD de dos etapas de reducción, así como la carcasa principal de los reductores con prerreductor, se suministran sin aceite, y su lubricación corre a cargo del cliente. Se recomienda respetar al pie de la letra el tipo de aceite indicado en las tablas de lubricantes (véase la sección "Información técnica general").

LUBRIFICAÇÃO

PT

Todos os redutores PL e PD com pré-redutores (PL../3, e PD../3) são fornecidos com o pré-reductor já lubrificado e, portanto, não requerem nenhum enchimento por parte dos clientes. É utilizado o óleo mineral tipo ISO VG 220. Os redutores PL e PD de dois estágios de redução, assim como a carcaça principal nos redutores com pré-reductor são fornecidos sem óleo e a respectiva lubrificação está a cargo dos clientes. Para o tipo de óleo, recomendamos atentar-se rigorosamente a tabela dos lubrificantes (veja a seção "Informações técnicas gerais").

Quantità di olio (litri)

IT

Amount of oil (litres)

EN

Ölmenge (Liter)

DE

Quantité d'huile (litres)

FR

Cantidad de aceite (litros)

ES

Quantidade de óleo (litros)

PT

Pos. di mont. Mount. pos. Einbaulage Pos. de mont. Pos. de mont. Pos. de mont.	PL...				
	Carcassa principale / Main housing / Hauptgehäuse Carcasse principale / Carcasa principal / Carcaça principal				
	63	80	100	125	160
B3 - B8	0.9	1.5	2.8	5.6	10
B6	1.4	2.1	4.0	7.6	12.5
B7	1.1	1.8	3.6	7.0	11.7
V5 - V6	1.2	1.9	3.8	7.2	12.0

Pos. di mont. Mount. pos. Einbaulage Pos. de mont. Pos. de mont. Pos. de mont.	PD...				
	Carcassa principale / Main housing / Hauptgehäuse Carcasse principale / Carcasa principal / Carcaça principal				
	63	80	100	125	160
B3	1.1	1.6	2.8	5.5	10
B6 - B7	0.8	1.4	2.6	5.3	9.8
B8	1.0	1.7	3.5	6.6	11.2
V5 - V6	1.1	1.8	3.6	6.8	11.6

PL../3					
Precoppia prelubrificata / Pre-lubricated first reduction stage Bereits geschmierte Vorstufe / Pré couple pré lubrifié Prerreductor prelubricado / Pré-reductor pré-lubrificado					
63	80	100	125	160	
0.2	0.3	0.4	0.6	0.8	

PD../3					
Precoppia prelubrificata / Pre-lubricated first reduction stage Bereits geschmierte Vorstufe / Pré couple pré lubrifié Prerreductor prelubricado / Pré-reductor pré-lubrificado					
63	80	100	125	160	
0.2	0.3	0.4	0.6	0.8	

PRESTAZIONI E DIMENSIONI
SERIE PL ORDINATE PER GRANDEZZA

PL SERIE PERFORMANCE AND
DIMENSIONS IN ORDER OF MAGNITUDE

LEISTUNGEN UND ABMESSUNGEN
DER SERIE PL IN DER GRÖSSENORDNUNG

PERFORMANCES ET DIMENSIONS
RÉPARTIES PAR TAILLE SERIE PL

PRESTACIONES Y DIMENSIONES
SERIE PL ORDENADAS POR TAMAÑO

PERFORMANCE E DIMENSÕES
SÉRIE PL ORDENADAS POR TAMANHO

PL 63

MPL 63

n_1	i	n_2	M_2	kW_1	HP_1	RD
2800	10.60	264	180	5.2	7.1	0.96
	13.65	205	180	4.0	5.5	0.96
	15.01	187	180	3.7	5.0	0.96
	17.97	156	216	3.7	5.0	0.96
	18.71	150	153	2.5	3.4	0.96
	23.12	121	207	2.7	3.7	0.96
	25.42	110	207	2.5	3.4	0.96
31.69	88	162	1.6	2.1	0.96	

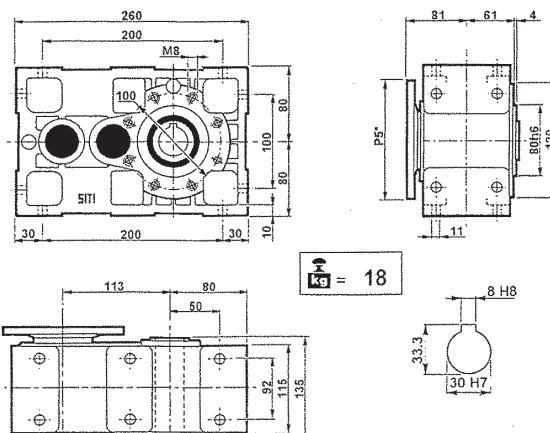
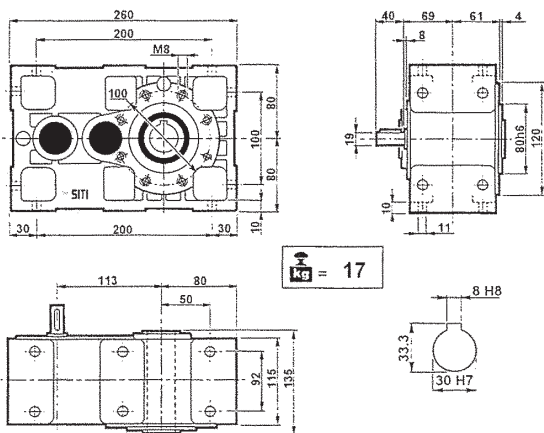
n_1	i	n_2	M_2	kW_1	HP_1	RD	sf	PAM
2800	10.60	264	76	2.2	3	0.96	2.36	24/200 - 19/200
	13.65	205	98	2.2	3	0.96	1.83	24/200 - 19/200
	15.01	187	108	2.2	3	0.96	1.66	24/200 - 19/200
	17.97	156	129	2.2	3	0.96	1.67	24/200 - 19/200
	18.71	150	135	2.2	3	0.96	1.14	24/200 - 19/200
	23.12	121	167	2.2	3	0.96	1.24	24/200 - 19/200
	25.42	110	125	1.5	2	0.96	1.66	24/200 - 19/200
31.69	88	156	1.5	2	0.96	1.04	24/200 - 19/200	

n_1	i	n_2	M_2	kW_1	HP_1	RD
1400	10.60	132	200	2.9	3.9	0.96
	13.65	103	200	2.2	3.0	0.96
	15.01	93	200	2.0	2.8	0.96
	17.97	78	240	2.0	2.8	0.96
	18.71	75	170	1.4	1.9	0.96
	23.12	61	230	1.5	2.1	0.96
	25.42	55	230	1.4	1.9	0.96
31.69	44	180	0.9	1.2	0.96	

n_1	i	n_2	M_2	kW_1	HP_1	RD	sf	PAM
1400	10.60	132	125	1.8	2.5	0.96	1.60	24/200 - 19/200
	13.65	103	161	1.8	2.5	0.96	1.24	24/200 - 19/200
	15.01	93	177	1.8	2.5	0.96	1.13	24/200 - 19/200
	17.97	78	212	1.8	2.5	0.96	1.13	24/200 - 19/200
	18.71	75	184	1.5	2	0.96	0.92	24/200 - 19/200
	23.12	61	227	1.5	2	0.96	1.01	24/200 - 19/200
	25.42	55	183	1.1	1.5	0.96	1.26	24/200 - 19/200
31.69	44	156	0.75	1	0.96	1.16	24/200 - 19/200	

n_1	i	n_2	M_2	kW_1	HP_1	RD
900	10.60	85	220	2.0	2.8	0.96
	13.65	66	220	1.6	2.2	0.96
	15.01	60	220	1.4	2.0	0.96
	17.97	50	264	1.4	2.0	0.96
	18.71	48	187	1.0	1.3	0.96
	23.12	39	253	1.1	1.5	0.96
	25.42	35	253	1.0	1.3	0.96
31.69	28	198	0.6	0.8	0.96	

n_1	i	n_2	M_2	kW_1	HP_1	RD	sf	PAM
900	10.60	85	119	1.1	1.5	0.96	1.85	24/200 - 19/200
	13.65	66	153	1.1	1.5	0.96	1.44	24/200 - 19/200
	15.01	60	168	1.1	1.5	0.96	1.31	24/200 - 19/200
	17.97	50	201	1.1	1.5	0.96	1.31	24/200 - 19/200
	18.71	48	210	1.1	1.5	0.96	0.89	24/200 - 19/200
	23.12	39	259	1.1	1.5	0.96	0.98	24/200 - 19/200
	25.42	35	194	0.75	1	0.96	1.30	24/200 - 19/200
31.69	28	178	0.55	0.75	0.96	1.12	24/200 - 19/200	



P_{5*}: Vedere i PAM per ogni singola versione
P_{5*}: See PAM size for each single version
P_{5*}: Siehe PAM Größe für jede Ausführung

P_{5*}: Voir les PAM pour chaque version simple
P_{5*}: Consulte los PAM de cada versión por separado
P_{5*}: Ver os PAM para cada versão

Carico radiale esterno ammissibile (N)

Max. allowable external radial load (N)

Zulässige externe radiale Belastung (N)

Charge radiale externe admissible (N)

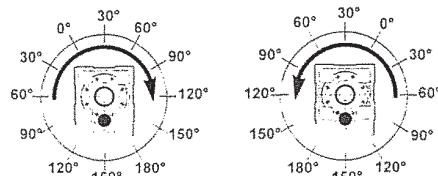
Carga radial externa admisible (N)

Carga radial externa admisible (N)

Albero veloce / Input shaft / Antriebswelle / Arbre grande vitesse / Eje rápido / Eixo de entrada							
1400 min ⁻¹		PL 63			PL 63/3		
		650			400		
Albero lento / Output shaft / Abtriebswelle / Arbre petite vitesse / Eje lento / Eixo de saída							
PL 63 - PL 63/3							
min ⁻¹	0°	30°	60°	90°	120°	150°	180°
20	9205	9517	10327	11572	13002	14121	14562
40	6961	7276	8022	9267	10700	11880	12320
60	5911	6159	6907	8150	9582	10762	11259
80	5164	5413	6159	7404	8836	10079	10514
100	4666	4916	5598	6838	8271	9500	10016
120	4291	4480	5225	6409	7902	9145	9643
140	3982	4156	4848	5946	7332	8486	8948
160	3732	3896	4544	5574	6872	7954	8386

Rotazione oraria
Clockwise rotation
Uhrzeigersinn
Rotation dans le sens des aiguilles d'une montre
Rotación en sentido horario
Rotação horária

Rotazione antioraria
Anticlockwise rotation
Gegenuhrzeigersinn
Rotation dans le sens contraire des aiguilles d'une montre
Rotación en sentido antihorario
Rotação anti-horária



PL 63/3

MPL 63/3

n_1	i	n_2	M_2	kW_1	HP_1	RD
2800	29.25	96	252	2.7	3.7	0.92
	37.68	74	270	2.3	3.1	0.92
	41.43	68	252	1.9	2.6	0.92
	47.53	59	180	1.2	1.6	0.92
	51.66	54	198	1.2	1.7	0.92
	58.72	48	270	1.5	2.0	0.92
	64.55	43	252	1.2	1.7	0.92
	67.37	42	198	0.9	1.3	0.92
	80.5	35	198	0.8	1.1	0.92
	83.22	34	270	1.0	1.4	0.92
91.49	31	252	0.9	1.2	0.92	
114.09	25	198	0.6	0.8	0.92	

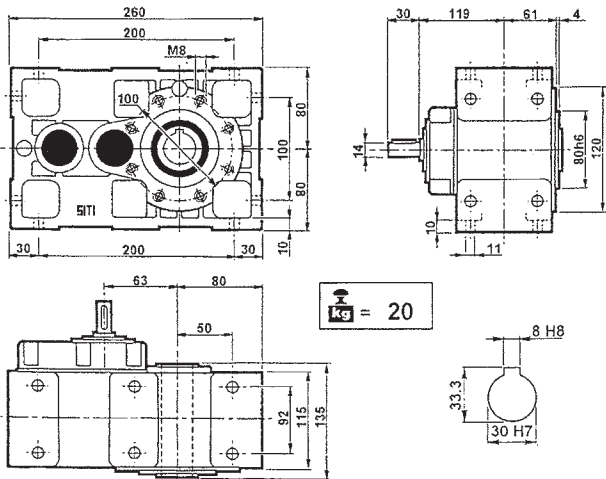
n_1	i	n_2	M_2	kW_1	HP_1	RD	sf	PAM
2800	29.25	96	138	1.5	2	0.92	1.83	19/200 - 14/160
	37.68	74	177	1.5	2	0.92	1.52	19/200 - 14/160
	41.43	68	195	1.5	2	0.92	1.29	19/200 - 14/160
	47.53	59	112	0.75	1	0.92	1.61	14/160
	51.66	54	178	1.1	1.5	0.92	1.11	19/200 - 14/160
	58.72	48	138	0.75	1	0.92	1.95	14/160
	64.55	43	152	0.75	1	0.92	1.66	14/160
	67.37	42	53	0.25	0.34	0.92	3.75	11/140
	80.5	35	189	0.75	1	0.92	1.05	14/160
	83.22	34	65	0.25	0.34	0.92	4.14	11/140
91.49	31	72	0.25	0.34	0.92	3.51	11/140	
114.09	25	89	0.25	0.34	0.92	2.21	11/140	

n_1	i	n_2	M_2	kW_1	HP_1	RD
1400	29.25	48	280	1.5	2.1	0.92
	37.68	37	300	1.3	1.7	0.92
	41.43	34	280	1.1	1.5	0.92
	47.53	29	200	0.7	0.9	0.92
	51.66	27	220	0.7	0.9	0.92
	58.72	24	300	0.8	1.1	0.92
	64.55	22	280	0.7	0.9	0.92
	67.37	21	220	0.5	0.7	0.92
	80.5	17	220	0.4	0.6	0.92
	83.22	17	300	0.6	0.8	0.92
91.49	15	280	0.5	0.7	0.92	
114.09	12	220	0.3	0.4	0.92	

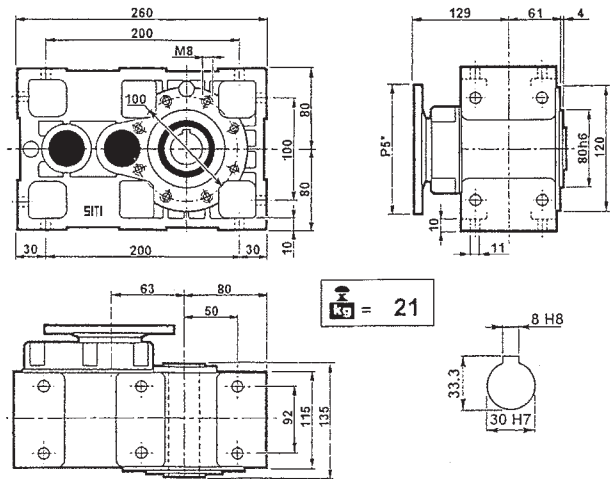
n_1	i	n_2	M_2	kW_1	HP_1	RD	sf	PAM
1400	29.25	48	138	0.75	1	0.92	2.03	19/200 - 14/160
	37.68	37	177	0.75	1	0.92	1.69	19/200 - 14/160
	41.43	34	195	0.75	1	0.92	1.44	19/200 - 14/160
	47.53	29	110	0.37	0.5	0.92	1.81	14/160
	51.66	27	243	0.75	1	0.92	0.90	19/200 - 14/160
	58.72	24	136	0.37	0.5	0.92	2.20	14/160
	64.55	22	150	0.37	0.5	0.92	1.87	14/160
	67.37	21	76	0.18	0.25	0.92	2.89	11/140
	80.5	17	187	0.37	0.50	0.92	1.18	14/160
	83.22	17	94	0.18	0.25	0.92	3.19	11/140
91.49	15	103	0.18	0.25	0.92	2.71	11/140	
114.09	12	129	0.18	0.25	0.92	1.71	11/140	

n_1	i	n_2	M_2	kW_1	HP_1	RD
900	29.25	31	308	1.1	1.5	0.92
	37.68	24	330	0.9	1.2	0.92
	41.43	22	308	0.8	1.0	0.92
	47.53	19	220	0.5	0.6	0.92
	51.66	17	242	0.5	0.7	0.92
	58.72	15	330	0.6	0.8	0.92
	64.55	14	308	0.5	0.7	0.92
	67.37	13	242	0.4	0.5	0.92
	80.5	11	242	0.3	0.4	0.92
	83.22	11	330	0.4	0.6	0.92
91.49	10	308	0.3	0.5	0.92	
114.09	8	242	0.2	0.3	0.92	

n_1	i	n_2	M_2	kW_1	HP_1	RD	sf	PAM
900	29.25	31	157	0.55	0.75	0.92	1.96	19/200 - 14/160
	37.68	24	202	0.55	0.75	0.92	1.63	19/200 - 14/160
	41.43	22	222	0.55	0.75	0.92	1.38	19/200 - 14/160
	47.53	19	216	0.25	0.34	0.92	1.90	14/160
	51.66	17	277	0.55	0.75	0.92	0.87	19/200 - 14/160
	58.72	15	143	0.25	0.34	0.92	2.30	14/160
	64.55	14	158	0.25	0.34	0.92	1.96	14/160
	67.37	13	79	0.12	0.16	0.92	3.07	11/140
	80.5	11	196	0.25	0.34	0.92	1.23	14/160
	83.22	11	97	0.12	0.16	0.92	3.8	11/140
91.49	10	107	0.12	0.16	0.92	2.87	11/140	
114.09	8	134	0.12	0.16	0.92	1.81	11/140	



PL 63 /3



MPL 63 /3

P₅*: Vedere i PAM per ogni singola versione
 P₅*: See PAM size for each single version
 P₅*: Siehe PAM Größe für jede Ausführung

P₅*: Voir les PAM pour chaque version simple
 P₅*: Consulte los PAM de cada versión por separado
 P₅*: Ver os PAM para cada versão

PL 80

MPL 80

n_1	i	n_2	M_2	kW_1	HP_1	RD
2800	10.02	279	360	11.0	14.9	0.96
	12.94	216	360	8.5	11.6	0.96
	15.78	177	360	7.0	9.5	0.96
	17.95	156	441	7.5	10.2	0.96
	20.17	139	405	6.1	8.3	0.96
	23.17	121	378	5.0	6.8	0.96
	28.26	99	378	4.1	5.6	0.96
36.13	77	360	3.0	4.1	0.96	

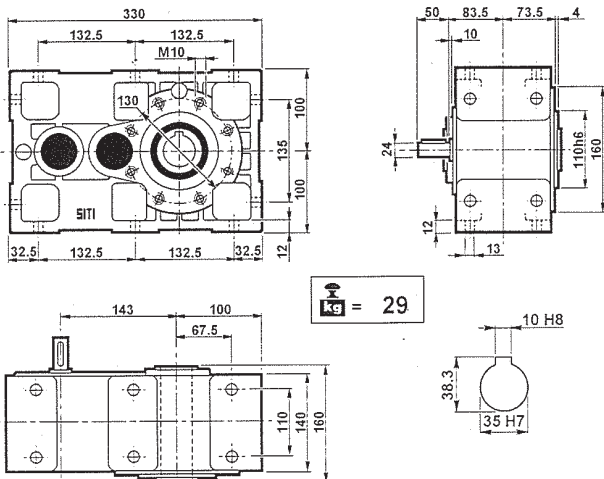
n_1	i	n_2	M_2	kW_1	HP_1	RD	sf	PAM
2800	10.02	279	180	5.5	7.5	0.96	2.00	28/250 - 24/200
	12.94	216	233	5.5	7.5	0.96	1.54	28/250 - 24/200
	15.78	177	284	5.5	7.5	0.96	1.27	28/250 - 24/200
	17.95	156	323	5.5	7.5	0.96	1.36	28/250 - 24/200
	20.17	139	363	5.5	7.5	0.96	1.11	28/250 - 24/200
	23.17	121	303	4	5.5	0.96	1.25	28/250 - 24/200
	28.26	99	370	4	5.5	0.96	1.02	28/250 - 24/200
36.13	77	260	2.2	3	0.96	1.38	28/250 - 24/200	

n_1	i	n_2	M_2	kW_1	HP_1	RD
1400	10.02	140	400	6.1	8.3	0.96
	12.94	108	400	4.7	6.4	0.96
	15.78	89	400	3.9	5.3	0.96
	17.95	78	490	4.2	5.7	0.96
	20.17	69	450	3.4	4.6	0.96
	23.17	60	420	2.8	3.8	0.96
	28.26	50	420	2.3	3.1	0.96
36.13	39	400	1.7	2.3	0.96	

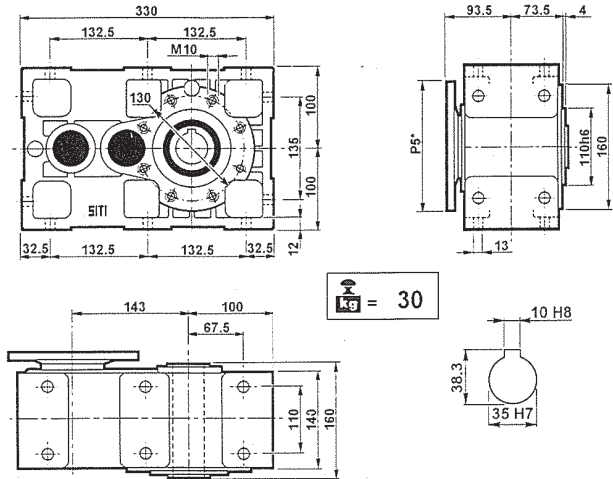
n_1	i	n_2	M_2	kW_1	HP_1	RD	sf	PAM
1400	10.02	140	262	4	5.5	0.96	1.52	28/250 - 24/200
	12.94	108	339	4	5.5	0.96	1.18	28/250 - 24/200
	15.78	89	310	3	4	0.96	1.29	28/250 - 24/200
	17.95	78	470	4	5.5	0.96	1.04	28/250 - 24/200
	20.17	69	396	3	4	0.96	1.14	28/250 - 24/200
	23.17	60	334	2.2	3	0.96	1.26	28/250 - 24/200
	28.26	50	407	2.2	3	0.96	1.03	28/250 - 24/200
36.13	39	365	1.5	2	0.96	1.13	28/250 - 24/200	

n_1	i	n_2	M_2	kW_1	HP_1	RD
900	10.02	90	440	4.3	5.9	0.96
	12.94	70	440	3.3	4.5	0.96
	15.78	57	440	2.7	3.7	0.96
	17.95	50	539	2.9	4.0	0.96
	20.17	45	495	2.4	3.3	0.96
	23.17	39	462	2.0	2.7	0.96
	28.26	32	462	1.6	2.2	0.96
36.13	25	440	1.2	1.6	0.96	

n_1	i	n_2	M_2	kW_1	HP_1	RD	sf	PAM
900	10.02	90	225	2.2	3	0.96	1.96	28/250 - 24/200
	12.94	70	290	2.2	3	0.96	1.52	28/250 - 24/200
	15.78	57	354	2.2	3	0.96	1.24	28/250 - 24/200
	17.95	50	402	2.2	3	0.96	1.34	28/250 - 24/200
	20.17	45	452	2.2	3	0.96	1.10	28/250 - 24/200
	23.17	39	354	1.5	2	0.96	1.30	28/250 - 24/200
	28.26	32	432	1.5	2	0.96	1.07	28/250 - 24/200
36.13	25	405	1.1	1.5	0.96	1.09	28/250 - 24/200	



PL 80



MPL 80

P_{g*} : Vedere i PAM per ogni singola versione
 P_{g*} : See PAM size for each single version
 P_{g*} : Siehe PAM Größe für jede Ausführung

P_{g*} : Voir les PAM pour chaque version simple
 P_{g*} : Consulte los PAM de cada versión por separado
 P_{g*} : Ver os PAM para cada versão

Carico radiale esterno ammissibile (N)

Max. Allowable external radial load (N)

Zulässige externe radiale Belastung (N)

Charge radiale externe admissible (N)

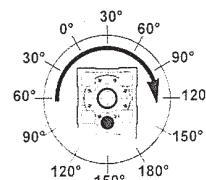
Carga radial externa admisible (N)

Carga radial externa admissível (N)

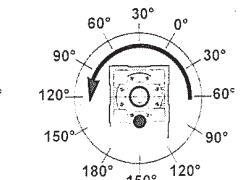
Albero veloce / Input shaft / Eingangswelle / Arbre grande vitesse / Eje rápido / Eixo de entrada		
1400 min ⁻¹	PL 80	PL 80/3
	900	650

Albero lento / Output shaft / Seitigatriebswelle / Arbre petite vitesse / Eje lento / Eixo de saída							
PL 80 - PL 80/3							
min ⁻¹	0°	30°	60°	90°	120°	150°	180°
20	9995	10333	11213	12565	14118	15332	15811
40	7558	7900	8710	10062	11618	12899	13377
60	6418	6687	7499	8849	10403	11685	12225
80	5607	5878	6687	8039	9594	10944	11416
100	5066	5337	6078	7425	8981	10314	10375
120	4659	4864	5673	6959	8580	9930	10470
140	4323	4513	5264	6457	7961	9214	9715
160	4052	4230	4934	6052	7462	8636	9106

Rotazione oraria
 Clockwise rotation
 Uhrzeigersinn
 Rotation dans le sens des
 aiguilles d'une montre
 Rotación en sentido horario
 Rotação horária



Rotazione antioraria
 Anticlockwise rotation
 Gegenurzeigersinn
 Rotation dans le sens contraire
 des aiguilles d'une montre
 Rotación en sentido antihorario
 Rotação anti-horária



PL 80/3

MPL 80/3

n_1	i	n_2	M_2	kW_1	HP_1	RD
2800	24.45	115	459	6.0	8.1	0.92
	31.57	89	459	4.6	6.3	0.92
	38.47	73	450	3.7	5.1	0.92
	46.91	60	432	2.9	4.0	0.92
	49.22	57	360	2.3	3.2	0.92
	56.54	50	459	2.6	3.5	0.92
	59.97	47	360	1.9	2.6	0.92
	68.95	41	441	2.0	2.8	0.92
	84.58	33	468	1.8	2.4	0.92
	88.15	32	378	1.4	1.9	0.92
	103.15	27	450	1.4	1.9	0.92
131.86	21	378	0.9	1.2	0.92	

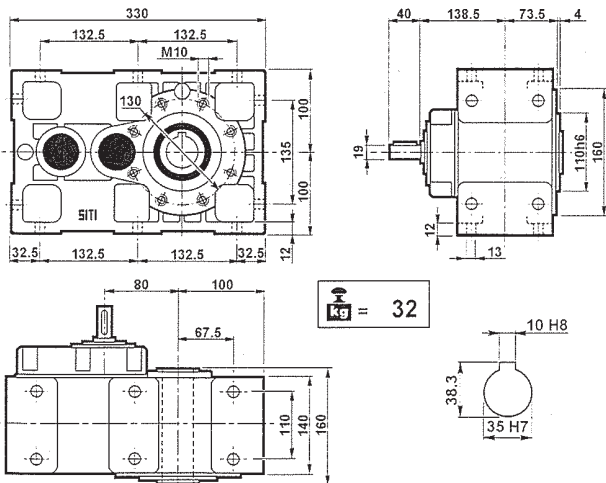
n_1	i	n_2	M_2	kW_1	HP_1	RD	sf	PAM
2800	24.45	115	169	2.2	3	0.92	2.72	24/200 - 19/200
	31.57	89	218	2.2	3	0.92	2.11	24/200 - 19/200
	38.47	73	362	3	4	0.92	1.24	28/250 - 24/200
	46.91	60	442	3	4	0.92	0.98	28/250 - 24/200
	49.22	57	340	2.2	3	0.92	1.06	24/200 - 19/200
	56.54	50	390	2.2	3	0.92	1.18	24/200 - 19/200
	59.97	47	282	1.5	2	0.92	1.28	28/250 - 24/200
	68.95	41	325	1.5	2	0.92	1.36	24/200 - 19/200
	84.58	33	199	0.75	1	0.92	2.35	14/160
	88.15	32	304	1.10	1.5	0.92	1.24	24/200 - 19/200
	103.15	27	243	0.75	1	0.92	1.85	14/160
131.86	21	310	0.75	1	0.92	1.22	14/160	

n_1	i	n_2	M_2	kW_1	HP_1	RD
1400	24.45	57	510	3.3	4.5	0.92
	31.57	44	510	2.6	3.5	0.92
	38.47	36	500	2.1	2.8	0.92
	46.91	30	480	1.6	2.2	0.92
	49.22	28	400	1.3	1.8	0.92
	56.54	25	510	1.4	2.0	0.92
	59.97	23	400	1.1	1.4	0.92
	68.95	20	490	1.1	1.5	0.92
	84.58	17	520	1.0	1.3	0.92
	88.15	16	420	0.8	1.0	0.92
	103.15	14	500	0.8	1.1	0.92
131.86	11	420	0.5	0.7	0.92	

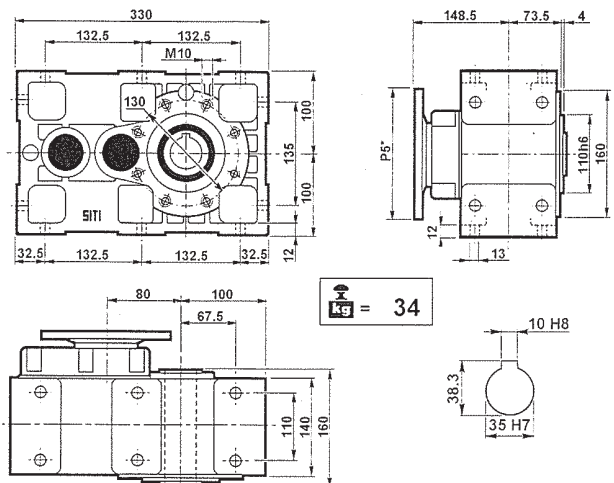
n_1	i	n_2	M_2	kW_1	HP_1	RD	sf	PAM
1400	24.45	57	276	1.8	2.5	0.92	1.85	24/200 - 19/200
	31.57	44	357	1.8	2.5	0.92	1.43	24/200 - 19/200
	38.47	36	531	2.2	3	0.92	0.94	28/250 - 24/200
	46.91	30	442	1.5	2	0.92	1.09	28/250 - 24/200
	49.22	28	340	1.1	1.5	0.92	1.18	24/200 - 19/200
	56.54	25	390	1.1	1.5	0.92	1.31	24/200 - 19/200
	59.97	23	414	1.1	1.5	0.92	0.97	28/250 - 24/200
	68.95	20	476	1.1	1.5	0.92	1.03	24/200 - 19/200
	84.58	17	196	0.37	0.5	0.92	2.65	14/160
	88.15	16	415	0.75	1	0.92	1.01	24/200 - 19/200
	103.15	14	240	0.37	0.5	0.92	2.09	14/160
131.86	11	306	0.37	0.5	0.92	1.37	14/160	

n_1	i	n_2	M_2	kW_1	HP_1	RD
900	24.45	37	561	2.4	3.2	0.92
	31.57	29	561	1.8	2.5	0.92
	38.47	23	550	1.5	2.0	0.92
	46.91	19	528	1.2	1.6	0.92
	49.22	18	440	0.9	1.2	0.92
	56.54	16	561	1.0	1.4	0.92
	59.97	15	440	0.8	1.0	0.92
	68.95	13	539	0.8	1.1	0.92
	84.58	11	572	0.7	0.9	0.92
	88.15	10	462	0.5	0.7	0.92
	103.15	9	550	0.5	0.7	0.92
131.86	7	462	0.4	0.5	0.92	

n_1	i	n_2	M_2	kW_1	HP_1	RD	sf	PAM
900	24.45	37	263	1.1	1.5	0.92	2.14	24/200 - 19/200
	31.57	29	339	1.1	1.5	0.92	1.65	24/200 - 19/200
	38.47	23	563	1.5	2	0.92	0.98	28/250 - 24/200
	46.91	19	504	1.1	1.5	0.92	1.05	28/250 - 24/200
	49.22	18	360	0.75	1	0.92	1.22	24/200 - 19/200
	56.54	16	414	0.75	1	0.92	1.36	24/200 - 19/200
	59.97	15	439	0.75	1	0.92	1.00	28/250 - 24/200
	68.95	13	505	0.75	1	0.92	1.07	24/200 - 19/200
	84.58	11	206	0.25	0.34	0.92	2.77	14/160
	88.15	10	473	0.55	0.75	0.92	0.89	24/200 - 19/200
	103.15	9	252	0.25	0.34	0.92	2.18	14/160
131.86	7	322	0.25	0.34	0.92	1.44	14/160	



PL 80/3



MPL 80/3

P₅*: Vedere i PAM per ogni singola versione
P₅*: See PAM size for each single version
P₅*: Siehe PAM Größe für jede Ausführung

P₅*: Voir les PAM pour chaque version simple
P₅*: Consulte los PAM de cada versión por separado
P₅*: Ver os PAM para cada versão

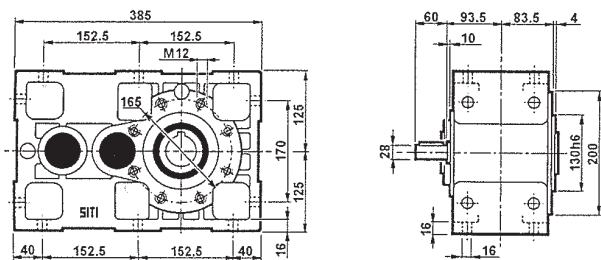
PL 100

MPL 100

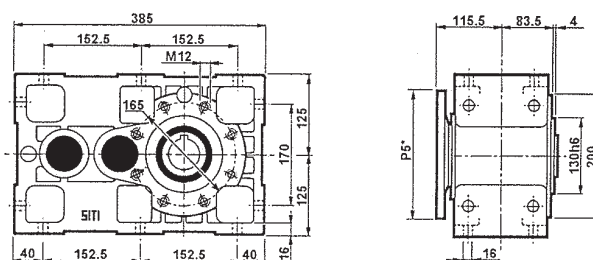
n_1	i	n_2	M_2	kW_1	HP_1	RD
2800	9.98	281	720	22.0	30.0	0.96
	12.89	217	720	17.1	23.2	0.96
	15.47	181	855	16.9	23.0	0.96
	15.72	178	720	14.0	19.0	0.96
	19.98	140	810	12.4	16.8	0.96
	20.49	137	675	10.1	13.7	0.96
	24.36	115	810	10.2	13.8	0.96
31.75	88	675	6.5	8.8	0.96	
1400	9.98	140	800	12.2	16.6	0.96
	12.89	109	800	9.5	12.9	0.96
	15.47	90	950	9.4	12.8	0.96
	15.72	89	800	7.8	10.6	0.96
	19.98	70	900	6.9	9.4	0.96
	20.49	68	750	5.6	7.6	0.96
	24.36	57	900	5.6	7.7	0.96
31.75	44	750	3.6	4.9	0.96	
900	9.98	90	880	8.7	11.8	0.96
	12.89	70	880	6.7	9.1	0.96
	15.47	58	1045	6.6	9.0	0.96
	15.72	57	880	5.5	7.5	0.96
	19.98	45	990	4.9	6.6	0.96
	20.49	44	825	4.0	5.4	0.96
	24.36	37	990	4.0	5.4	0.96
31.75	28	825	2.6	3.5	0.96	

n_1	i	n_2	M_2	kW_1	HP_1	RD	sf	PAM
2800	9.98	281	359	11	15	0.96	2.01	38/300 - 28/250
	12.89	217	464	11	15	0.96	1.55	38/300 - 28/250
	15.47	178	557	11	15	0.96	1.54	38/300 - 28/250
	15.72	137	566	11	15	0.96	1.27	38/300 - 28/250
	19.98	181	720	11	15	0.96	1.13	38/300 - 28/250
	20.49	140	604	9	12.5	0.96	1.12	38/300 - 28/250
	24.36	115	718	9	12.5	0.96	1.13	38/300 - 28/250
31.75	88	672	5.5	7.5	0.96	1.18	38/300 - 28/250	
1400	9.98	140	719	11	15	0.96	1.11	38/300 - 28/250
	12.89	109	777	9.2	12.5	0.96	1.03	38/300 - 28/250
	15.47	90	932	9.2	12.5	0.96	1.02	38/300 - 28/250
	15.72	89	772	7.5	10	0.96	1.04	38/300 - 28/250
	19.98	70	720	5.5	7.5	0.96	1.25	38/300 - 28/250
	20.49	68	738	5.5	7.5	0.96	1.02	38/300 - 28/250
	24.36	57	877	5.5	7.5	0.96	1.03	38/300 - 28/250
31.75	44	624	3	4	0.96	1.20	38/300 - 28/250	
900	9.98	90	559	5.5	7.5	0.96	1.57	38/300 - 28/250
	12.89	70	722	5.5	7.5	0.96	1.22	38/300 - 28/250
	15.47	58	867	5.5	7.5	0.96	1.21	38/300 - 28/250
	15.72	57	881	5.5	7.5	0.96	1.00	38/300 - 28/250
	19.98	45	814	4	5.5	0.96	1.22	38/300 - 28/250
	20.49	44	835	4	5.5	0.96	0.99	38/300 - 28/250
	24.36	37	993	4	5.5	0.96	1.00	38/300 - 28/250
31.75	28	712	2.2	3	0.96	1.16	38/300 - 28/250	

PL - PD



PL 100



MPL 100

$\text{kg} = 47$

$\text{kg} = 49$

P_{5*} : Vedere i PAM per ogni singola versione
 P_{5*} : See PAM size for each single version
 P_{5*} : Siehe PAM Größe für jede Ausführung

P_{5*} : Voir les PAM pour chaque version simple
 P_{5*} : Consulte los PAM de cada versión por separado
 P_{5*} : Ver os PAM para cada versão

Carico radiale esterno ammissibile (N)

Max. Allowable external radial load (N)

Zulässige externe radiale Belastung (N)

Charge radiale externe admissible (N)

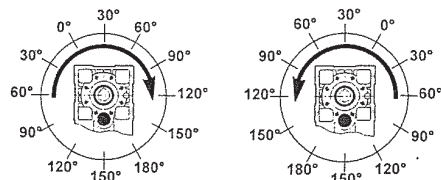
Carga radial externa admisible (N)

Carga radial externa admissível (N)

Albero veloce / Input shaft / Eingangswelle / Arbre grande vitesse / Eje rápido / Eixo de entrada							
1400 min ⁻¹		PL 100			PL 100/3		
		1400			1000		
Albero lento / Output shaft / Seitigtriebswelle / Arbre petite vitesse / Eje lento / Eixo de saída							
PL 100 - PL 100/3							
min ⁻¹	0°	30°	60°	90°	120°	150°	180°
20	13186	13632	14793	16577	18625	20227	20859
40	9972	10422	11491	13274	15327	17017	17646
60	8467	8822	9893	11674	13725	15415	16128
80	7397	7754	8822	10606	12657	14438	15060
100	6684	7041	8019	9795	11848	13607	14347
120	6147	6417	7485	9180	11319	13100	13813
140	5704	5954	6945	8518	10502	12155	12817
160	5346	5580	6509	7984	9844	11393	12013

Rotazione oraria
 Clockwise rotation
 Uhrzeigersinn
 Rotation dans le sens des aiguilles d'une montre
 Rotación en sentido horario
 Rotação horária

Rotazione antioraria
 Anticlockwise rotation
 Gegenurzeigersinn
 Rotation dans le sens contraire des aiguilles d'une montre
 Rotación en sentido antihorario
 Rotação anti-horária



PL 100/3

MPL 100/3

n_1	i	n_2	M_2	kW_1	HP_1	RD
2800	21.40	131	810	12.1	16.4	0.92
	25.68	109	900	11.2	15.2	0.92
	33.16	84	882	8.5	11.5	0.92
	37.74	74	918	7.8	10.5	0.92
	40.44	69	882	7.0	9.5	0.92
	48.74	57	900	5.9	8.0	0.92
	52.70	53	720	4.4	5.9	0.92
	59.44	47	900	4.8	6.6	0.92
	72.91	38	918	4.0	5.5	0.92
	77.47	36	720	3.0	4.0	0.92
	88.91	31	918	3.3	4.5	0.92
	115.88	24	720	2.0	2.7	0.92

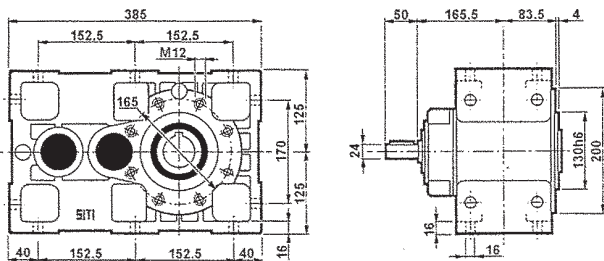
n_1	i	n_2	M_2	kW_1	HP_1	RD	sf	PAM
2800	21.40	131	369	5.5	7.5	0.92	2.19	28/250 - 24/200
	25.68	109	443	5.5	7.5	0.92	2.03	28/250 - 24/200
	33.16	84	572	5.5	7.5	0.92	1.54	28/250 - 24/200
	37.74	74	261	2.2	3	0.92	3.52	24/200 - 19/200
	40.44	69	698	5.5	7.5	0.92	1.26	28/250 - 24/200
	48.74	57	336	2.2	3	0.92	2.67	24/200 - 19/200
	52.70	53	661	4	5.5	0.92	1.09	28/250 - 24/200
	59.44	47	410	2.2	3	0.92	2.19	24/200 - 19/200
	72.91	38	173	0.75	1	0.92	5.3	14/160
	77.47	36	535	2.2	3	0.92	1.35	24/200 - 19/200
	88.91	31	212	0.75	1	0.92	4.33	14/160
	115.88	24	274	0.75	1	0.92	2.63	14/160

n_1	i	n_2	M_2	kW_1	HP_1	RD
1400	21.40	65	900	6.7	9.1	0.92
	25.68	55	1000	6.2	8.4	0.92
	33.16	42	980	4.7	6.4	0.92
	37.74	37	1020	4.3	5.9	0.92
	40.44	35	980	3.9	5.3	0.92
	48.74	29	1000	3.3	4.4	0.92
	52.70	27	800	2.4	3.3	0.92
	59.44	24	1000	2.7	3.6	0.92
	72.91	19	1020	2.2	3.0	0.92
	77.47	18	800	1.6	2.2	0.92
	88.91	16	1020	1.8	2.5	0.92
	115.88	12	800	1.1	1.5	0.92

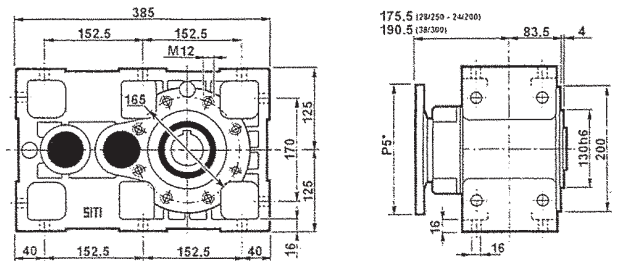
n_1	i	n_2	M_2	kW_1	HP_1	RD	sf	PAM
1400	21.40	65	537	4	5.5	0.92	1.68	28/250 - 24/200
	25.68	55	645	4	5.5	0.92	1.55	28/250 - 24/200
	33.16	42	832	4	5.5	0.92	1.18	28/250 - 24/200
	37.74	37	426	1.8	2.5	0.92	2.39	24/200 - 19/200
	40.44	35	1015	4	5.5	0.92	0.97	28/250 - 24/200
	48.74	29	551	1.8	2.5	0.92	1.82	24/200 - 19/200
	52.70	27	728	2.2	3	0.92	1.10	28/250 - 24/200
	59.44	24	671	1.8	2.5	0.92	1.49	24/200 - 19/200
	72.91	19	254	0.55	0.75	0.92	4.01	14/160
	77.47	18	729	1.5	2	0.92	1.10	24/200 - 19/200
	88.91	16	302	0.55	0.75	0.92	3.37	14/160
	115.88	12	402	0.55	0.75	0.92	1.99	14/160

n_1	i	n_2	M_2	kW_1	HP_1	RD
900	21.40	42	990	4.7	6.4	0.92
	25.68	35	1100	4.4	6.0	0.92
	33.16	27	1078	3.3	4.5	0.92
	37.74	24	1122	3.0	4.1	0.92
	40.44	22	1078	2.7	3.7	0.92
	48.74	18	1100	2.3	3.1	0.92
	52.70	17	880	1.7	2.3	0.92
	59.44	15	1100	1.9	2.6	0.92
	72.91	12	1122	1.6	2.1	0.92
	77.47	12	880	1.2	1.6	0.92
	88.91	10	1122	1.3	1.8	0.92
	115.88	8	880	0.8	1.1	0.92

n_1	i	n_2	M_2	kW_1	HP_1	RD	sf	PAM
900	21.40	42	460	2.2	3	0.92	2.15	28/250 - 24/200
	25.68	35	552	2.2	3	0.92	1.99	28/250 - 24/200
	33.16	27	712	2.2	3	0.92	1.51	28/250 - 24/200
	37.74	24	405	1.1	1.5	0.92	2.77	24/200 - 19/200
	40.44	22	869	2.2	3	0.92	1.24	28/250 - 24/200
	48.74	18	523	1.1	1.5	0.92	2.10	24/200 - 19/200
	52.70	17	926	1.8	2.5	0.92	0.95	28/250 - 24/200
	59.44	15	638	1.1	1.5	0.92	1.72	24/200 - 19/200
	72.91	12	183	0.25	0.33	0.92	6.13	14/160
	77.47	12	832	1.1	1.5	0.92	1.06	24/200 - 19/200
	88.91	10	220	0.25	0.33	0.92	5.1	14/160
	115.88	8	274	0.25	0.33	0.92	3.21	14/160



PL 100/3



MPL 100/3

P_{5*}: Vedere i PAM per ogni singola versione
P_{5*}: See PAM size for each single version
P_{5*}: Siehe PAM Größe für jede Ausführung

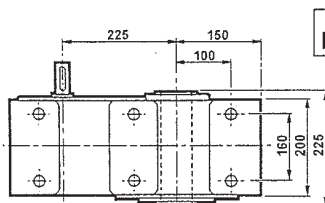
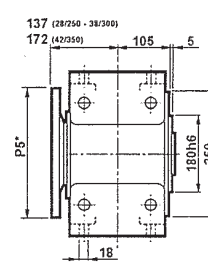
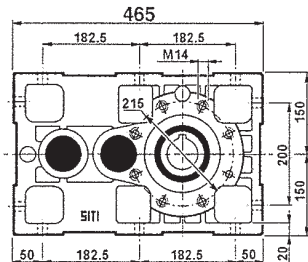
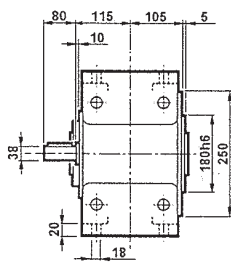
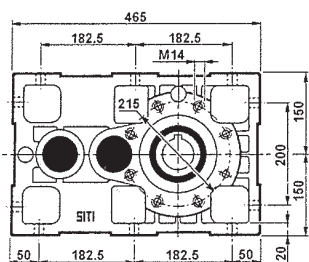
P_{5*}: Voir les PAM pour chaque version simple
P_{5*}: Consulte los PAM de cada versión por separado
P_{5*}: Ver os PAM para cada versão

PL 125

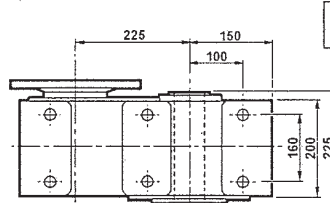
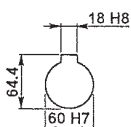
MPL 125

	n_1	i	n_2	M_2	kW_1	HP_1	RD
2800	10.48	267	1440	42.0	57.1	0.96	
	13.49	208	1440	32.6	44.3	0.96	
	16.28	172	1440	27.0	36.7	0.96	
	16.43	170	1305	24.3	33.0	0.96	
	18.60	151	1620	26.6	36.2	0.96	
	20.96	134	1530	22.3	30.3	0.96	
	25.52	110	1485	17.8	24.2	0.96	
28.90	97	1305	13.8	18.8	0.96		
1400	10.48	134	1600	23.3	31.7	0.96	
	13.49	104	1600	18.1	24.6	0.96	
	16.28	86	1600	15.0	20.4	0.96	
	16.43	85	1450	13.5	18.3	0.96	
	18.60	75	1800	14.8	20.1	0.96	
	20.96	67	1700	12.4	16.8	0.96	
	25.52	55	1650	9.9	13.4	0.96	
28.90	48	1450	7.7	10.4	0.96		
900	10.48	86	1760	16.5	22.4	0.96	
	13.49	67	1760	12.8	17.4	0.96	
	16.28	55	1760	10.6	14.4	0.96	
	16.43	55	1595	9.5	13.0	0.96	
	18.60	48	1980	10.5	14.2	0.96	
	20.96	43	1870	8.8	11.9	0.96	
	25.52	35	1815	7.0	9.5	0.96	
28.90	31	1595	5.4	7.4	0.96		

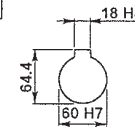
	n_1	i	n_2	M_2	kW_1	HP_1	RD	sf	PAM
2800	10.48	267	635	18.5	25	0.96	2.27	42/350 - 38/300	
	13.49	208	817	18.5	25	0.96	1.76	42/350 - 38/300	
	16.28	172	986	18.5	25	0.96	1.46	42/350 - 38/300	
	16.43	170	995	18.5	25	0.96	1.31	42/350 - 38/300	
	18.60	151	1127	18.5	25	0.96	1.44	42/350 - 38/300	
	20.96	134	1270	18.5	25	0.96	1.21	42/350 - 38/300	
	25.52	110	1253	15	20	0.96	1.18	42/350 - 38/300	
28.90	97	1041	11	15	0.96	1.25	42/350 - 38/300		
1400	10.48	134	1029	15	20	0.96	1.55	42/350 - 38/300	
	13.49	104	1325	15	20	0.96	1.21	42/350 - 38/300	
	16.28	86	1599	15	20	0.96	1.00	42/350 - 38/300	
	16.43	85	1184	11	15	0.96	1.23	42/350 - 38/300	
	18.60	75	1827	15	20	0.96	0.99	42/350 - 38/300	
	20.96	67	1510	11	15	0.96	1.13	42/350 - 38/300	
	25.52	55	1537	9.2	12.5	0.96	1.07	42/350 - 38/300	
28.90	48	1419	7.5	10	0.96	1.02	42/350 - 38/300		
900	10.48	86	1174	11	15	0.96	1.50	42/350 - 38/300	
	13.49	67	1512	11	15	0.96	1.16	42/350 - 38/300	
	16.28	55	1824	11	15	0.96	0.96	42/350 - 38/300	
	16.43	55	1255	7.5	10	0.96	1.27	42/350 - 38/300	
	18.60	48	2084	11	15	0.96	0.95	42/350 - 38/300	
	20.96	43	1601	7.5	10	0.96	1.17	42/350 - 38/300	
	25.52	35	1430	5.5	7.5	0.96	1.27	42/350 - 38/300	
28.90	31	1619	5.5	7.5	0.96	0.99	42/350 - 38/300		



$\frac{P_5}{P_{5*}} = 85$



$\frac{P_5}{P_{5*}} = 87$



PL 125

MPL 125

P_{5*} : Vedere i PAM per ogni singola versione
 P_{5*} : See PAM size for each single version
 P_{5*} : Siehe PAM Größe für jede Ausführung

P_{5*} : Voir les PAM pour chaque version simple
 P_{5*} : Consulte los PAM de cada versión por separado
 P_{5*} : Ver os PAM para cada versão

Carico radiale esterno ammissibile (N)

Max. Allowable external radial load (N)

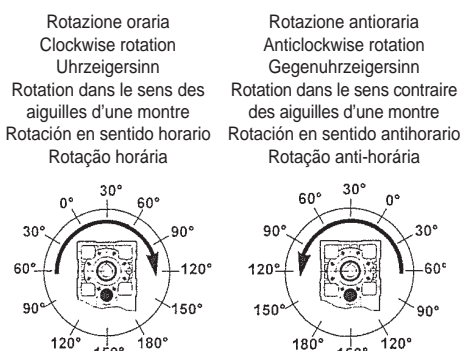
Zulässige externe radiale Belastung (N)

Charge radiale externe admissible (N)

Carga radial externa admisible (N)

Carga radial externa admissível (N)

Albero veloce / Input shaft / Eingangswelle / Arbre grande vitesse / Eje rápido / Eixo de entrada							
1400 min ⁻¹		PL 125			PL 125/3		
		2100			1600		
Albero lento / Output shaft / Seitigatriebswelle / Arbre petite vitesse / Eje lento / Eixo de saída							
PL 125 - PL 125/3							
min ⁻¹	0°	30°	60°	90°	120°	150°	180°
20	18837	19474	21133	23681	26607	28896	29799
40	14245	14889	16415	18963	21896	24310	25211
60	12096	12604	14133	16678	19607	22022	23041
80	10567	11078	12604	15152	18081	20626	21515
100	9548	10059	11456	13993	16926	19439	20496
120	8782	9167	10693	13115	16170	18715	19733
140	8148	8505	9921	12168	15003	17364	18309
160	7637	7972	9299	11405	14063	16275	17161



PL 125/3

MPL 125/3

n_1	i	n_2	M_2	kW_1	HP_1	RD
2800	26.47	106	1890	22.8	30.9	0.92
	30.32	92	1395	14.7	19.9	0.92
	34.08	82	1800	16.8	22.9	0.92
	38.46	73	1656	13.7	18.7	0.92
	41.49	67	1620	12.4	16.9	0.92
	47.25	59	1395	9.4	12.8	0.92
	53.11	53	1818	10.9	14.8	0.92
	59.60	47	1890	10.1	13.7	0.92
	64.66	43	1638	8.1	11.0	0.92
	73.22	38	1395	6.1	8.3	0.92
	93.42	30	1665	5.7	7.7	0.92
105.79	26	1395	4.2	5.7	0.92	

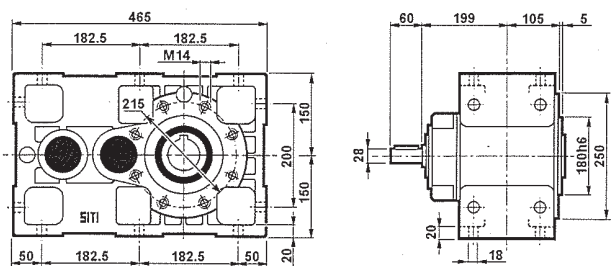
n_1	i	n_2	M_2	kW_1	HP_1	RD	sf	PAM
2800	26.47	106	914	11	15	0.92	2.07	38/300
	30.32	92	1047	11	15	0.92	1.33	38/300
	34.08	82	1176	11	15	0.92	1.53	38/300
	38.46	73	132	1.1	1.5	0.92	12.54	19/200
	41.49	67	1432	11	15	0.92	1.13	38/300
	47.25	59	815	5.5	7.5	0.92	1.71	28/250
	53.11	53	917	5.5	7.5	0.92	1.98	28/250
	59.60	47	205	1.1	1.5	0.92	9.22	19/200
	64.66	43	1116	5.5	7.5	0.92	1.47	28/250
	73.22	38	1264	5.5	7.5	0.92	1.10	28/250
	93.42	30	322	1.1	1.5	0.92	5.17	19/200
105.79	26	372	1.1	1.5	0.92	3.75	19/200	

n_1	i	n_2	M_2	kW_1	HP_1	RD
1400	26.47	53	2100	12.6	17.2	0.92
	30.32	46	1550	8.1	11.1	0.92
	34.08	41	2000	9.4	12.7	0.92
	38.46	36	1840	7.6	10.4	0.92
	41.49	34	1800	6.9	9.4	0.92
	47.25	30	1550	5.2	7.1	0.92
	53.11	26	2020	6.1	8.2	0.92
	59.60	23	2100	5.6	7.6	0.92
	64.66	22	1820	4.5	6.1	0.92
	73.22	19	1550	3.4	4.6	0.92
	93.42	15	1850	3.2	4.3	0.92
105.79	13	1550	2.3	3.2	0.92	

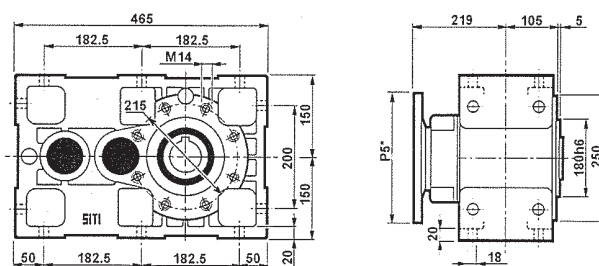
n_1	i	n_2	M_2	kW_1	HP_1	RD	sf	PAM
1400	26.47	53	1827	11	15	0.92	1.15	38/300
	30.32	46	1751	9.2	12.5	0.92	0.89	38/300
	34.08	41	1968	9.2	12.5	0.92	1.02	38/300
	38.46	36	232	0.95	1.3	0.92	7.93	19/200
	41.49	34	1432	5.5	7.5	0.92	1.26	38/300
	47.25	30	1188	4	5.5	0.92	1.31	28/250
	53.11	26	1333	4	5.5	0.92	1.52	28/250
	59.60	23	363	0.95	1.3	0.92	5.78	19/200
	64.66	22	1623	4	5.5	0.92	1.12	28/250
	73.22	19	1379	3	4	0.92	1.12	28/250
	93.42	15	556	0.95	1.3	0.92	3.32	19/200
105.79	13	642	0.95	1.3	0.92	2.41	19/200	

n_1	i	n_2	M_2	kW_1	HP_1	RD
900	26.47	34	2310	8.9	12.2	0.92
	30.32	30	1705	5.8	7.8	0.92
	34.08	26	2200	6.6	9.0	0.92
	38.46	23	2024	5.4	7.3	0.92
	41.49	22	1980	4.9	6.6	0.92
	47.25	19	1705	3.7	5.0	0.92
	53.11	17	2222	4.3	5.8	0.92
	59.60	15	2310	4.0	5.4	0.92
	64.66	14	2002	3.2	4.3	0.92
	73.22	12	1705	2.4	3.2	0.92
	93.42	10	2035	2.2	3.0	0.92
105.79	9	1705	1.7	2.2	0.92	

n_1	i	n_2	M_2	kW_1	HP_1	RD	sf	PAM
900	26.47	34	1421	5.5	7.5	0.92	1.63	38/300
	30.32	30	1628	5.5	7.5	0.92	1.05	38/300
	34.08	26	1830	5.5	7.5	0.92	1.20	38/300
	38.46	23	210	0.55	0.75	0.92	9.63	19/200
	41.49	22	1620	4	5.5	0.92	1.22	38/300
	47.25	19	1015	2.2	3	0.92	1.68	28/250
	53.11	17	1141	2.2	3	0.92	1.95	28/250
	59.60	15	322	0.55	0.75	0.92	7.17	19/200
	64.66	14	1389	2.2	3	0.92	1.44	28/250
	73.22	12	1573	2.2	3	0.92	1.08	28/250
	93.42	10	483	0.55	0.75	0.92	4.21	19/200
105.79	9	537	0.55	0.75	0.92	3.17	19/200	



PL 125/3



MPL 125/3

P₅*: Vedere i PAM per ogni singola versione
 P₅*: See PAM size for each single version
 P₅*: Siehe PAM Größe für jede Ausführung

P₅*: Voir les PAM pour chaque version simple
 P₅*: Consulte los PAM de cada versión por separado
 P₅*: Ver os PAM para cada versão

PL 160

MPL 160

n_1	i	n_2	M_2	kW_1	HP_1	RD
2800	9.87	284	2700	83.5	113.6	0.96
	12.74	220	2880	69.0	93.9	0.96
	15.54	180	2880	56.6	77.0	0.96
	16.27	172	3150	59.1	80.4	0.96
	19.87	141	2610	40.1	54.6	0.96
	21.01	133	3150	45.8	62.3	0.96
	25.62	109	2880	34.3	46.7	0.96
32.75	85	2700	25.2	34.2	0.96	

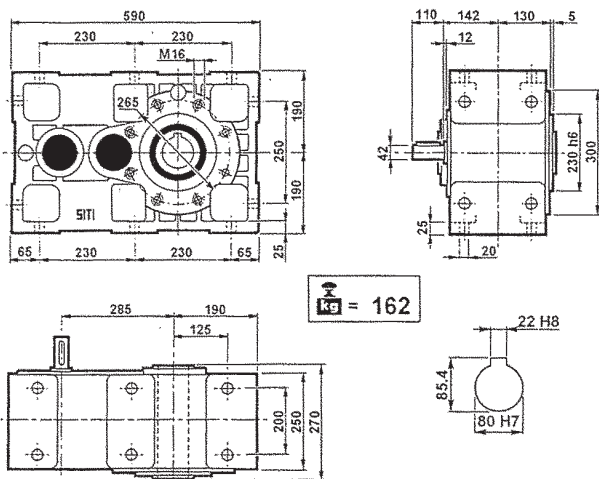
n_1	i	n_2	M_2	kW_1	HP_1	RD	sf	PAM
2800	9.87	284	808	25	34	0.96	3.34	48/350 - 42/350
	12.74	220	1043	25	34	0.96	2.76	48/350 - 42/350
	15.54	180	1272	25	34	0.96	2.26	48/350 - 42/350
	16.27	172	1332	25	34	0.96	2.37	48/350 - 42/350
	19.87	141	1627	25	34	0.96	1.60	48/350 - 42/350
	21.01	133	1720	25	34	0.96	1.83	48/350 - 42/350
	25.62	109	2097	25	34	0.96	1.37	48/350 - 42/350
32.75	85	2681	25	34	0.96	1.01	48/350 - 42/350	

n_1	i	n_2	M_2	kW_1	HP_1	RD
1400	9.87	142	3000	46.4	63.1	0.96
	12.74	110	3200	38.4	52.2	0.96
	15.54	90	3200	31.4	42.8	0.96
	16.27	86	3500	32.8	44.7	0.96
	19.87	70	2900	22.3	30.3	0.96
	21.01	67	3500	25.4	34.6	0.96
	25.62	55	3200	19.1	25.9	0.96
32.75	43	3000	14.0	19.0	0.96	

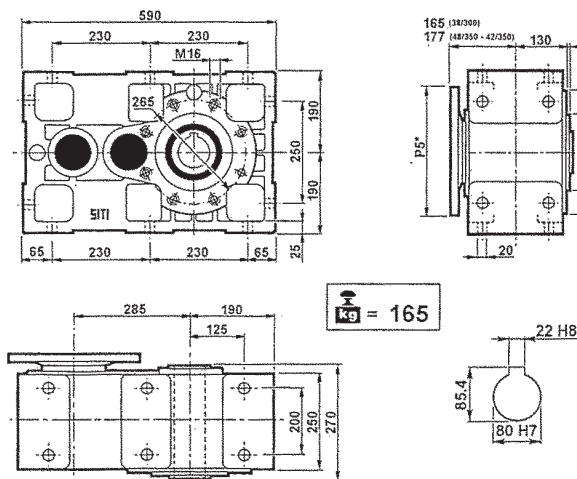
n_1	i	n_2	M_2	kW_1	HP_1	RD	sf	PAM
1400	9.87	142	1422	22	30	0.96	2.11	48/350 - 42/350
	12.74	110	1835	22	30	0.96	1.74	48/350 - 42/350
	15.54	90	2239	22	30	0.96	1.43	48/350 - 42/350
	16.27	86	2344	22	30	0.96	1.49	48/350 - 42/350
	19.87	70	2863	22	30	0.96	1.01	48/350 - 42/350
	21.01	87	3027	22	30	0.96	1.16	48/350 - 42/350
	25.62	55	3104	18.5	25	0.96	1.03	48/350 - 42/350
32.75	43	3217	15	20	0.96	0.93	48/350 - 42/350	

n_1	i	n_2	M_2	kW_1	HP_1	RD
900	9.87	91	3300	32.8	44.6	0.96
	12.74	71	3520	27.1	36.9	0.96
	15.54	58	3520	22.2	30.2	0.96
	16.27	55	3850	23.2	31.6	0.96
	19.87	45	3190	15.8	21.4	0.96
	21.01	43	3850	18.0	24.5	0.96
	25.62	35	3520	13.5	18.3	0.96
32.75	27	3300	9.9	13.5	0.96	

n_1	i	n_2	M_2	kW_1	HP_1	RD	sf	PAM
900	9.87	91	1508	15	20	0.96	2.19	48/350 - 42/350
	12.74	71	1947	15	20	0.96	1.81	48/350 - 42/350
	15.54	58	2375	15	20	0.96	1.48	48/350 - 42/350
	16.27	55	2486	15	20	0.96	1.55	48/350 - 42/350
	19.87	45	3036	15	20	0.96	1.05	48/350 - 42/350
	21.01	43	3210	15	20	0.96	1.20	48/350 - 42/350
	25.62	35	2871	11	15	0.96	1.23	48/350 - 42/350
32.75	27	2502	7.5	10	0.96	1.32	48/350 - 42/350	



PL 160



MPL 160

P_{5*} : Vedere i PAM per ogni singola versione
 P_{5*} : See PAM size for each single version
 P_{5*} : Siehe PAM Größe für jede Ausführung

P_{5*} : Voir les PAM pour chaque version simple
 P_{5*} : Consulte los PAM de cada versión por separado
 P_{5*} : Ver os PAM para cada versão

Carico radiale esterno ammissibile (N)

Max. Allowable external radial load (N)

Zulässige externe radiale Belastung (N)

Charge radiale externe admissible (N)

Carga radial externa admisible (N)

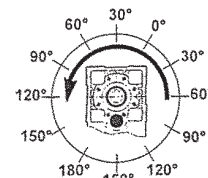
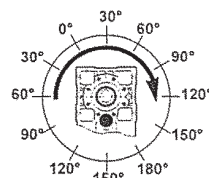
Carga radial externa admissível (N)

Albero veloce / Input shaft / Eingangswelle / Arbre grande vitesse / Eje rápido / Eixo de entrada		
1400 min ⁻¹	PL 160	PL 160/3
	3200	2300

Albero lento / Output shaft / Seitigtriebswelle / Arbre petite vitesse / Eje lento / Eixo de saída							
PL 160- PL 160/3							
min ⁻¹	0°	30°	60°	90°	120°	150°	180°
20	26910	27820	30190	33830	38010	41280	42570
40	20350	21270	23450	27090	31280	34729	36015
60	17280	18005	20190	23825	28010	31460	32915
80	15095	15825	18005	21645	25830	29465	30735
100	13640	14370	16365	19990	24180	27770	29280
120	12545	13095	15275	18735	23100	26735	28190
140	11640	12150	14173	17383	21434	24806	26156
160	10910	11388	13284	16293	20089	23251	24516

Rotazione oraria
 Clockwise rotation
 Uhrzeigersinn
 Rotation dans le sens des
 aiguilles d'une montre
 Rotación en sentido horario
 Rotação horária

Rotazione antioraria
 Anticlockwise rotation
 Gegenurzeigersinn
 Rotation dans le sens contraire
 des aiguilles d'une montre
 Rotación en sentido antihorario
 Rotação anti-horária



PL 160/3

MPL 160/3

n_1	i	n_2	M_2	kW_1	HP_1	RD
2800	34.24	82	3240	30.2	41.0	0.92
	39.47	71	2988	24.1	32.8	0.92
	41.78	67	3240	24.7	33.6	0.92
	50.46	55	2880	18.2	24.7	0.92
	53.36	52	3258	19.5	26.5	0.92
	58.57	48	3015	16.4	22.3	0.92
	65.07	43	3258	16.0	21.7	0.92
	71.52	39	2880	12.8	17.5	0.92
	75.63	37	3285	13.8	18.8	0.92
	83.19	34	2880	11.0	15.0	0.92
	92.23	30	3285	11.4	15.4	0.92
117.9	24	2880	7.8	10.6	0.92	

n_1	i	n_2	M_2	kW_1	HP_1	RD	sf	PAM
2800	34.24	82	2686	25	34	0.92	1.21	48/350 - 42/350
	39.47	71	1362	11	15	0.92	2.19	38/300
	41.78	67	3276	25	34	0.92	0.99	48/350 - 42/350
	50.46	55	1742	11	15	0.92	1.65	38/300
	53.36	52	1842	11	15	0.92	1.77	38/300
	58.57	48	1011	5.5	7.5	0.92	2.98	28/250
	65.07	43	2246	11	15	0.92	1.45	38/300
	71.52	39	1234	5.5	7.5	0.92	2.33	28/250
	75.63	37	1305	5.5	7.5	0.92	2.52	28/250
	83.19	34	2871	11	15	0.92	1.00	38/300
	92.23	30	1592	5.5	7.5	0.92	2.06	28/250
117.9	24	2035	5.5	7.5	0.92	1.42	28/250	

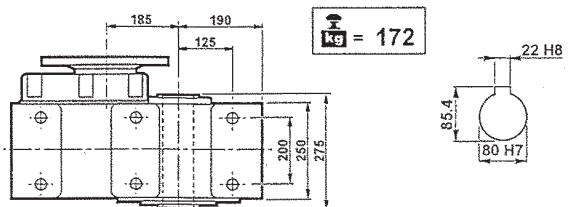
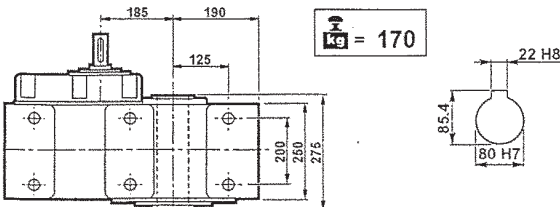
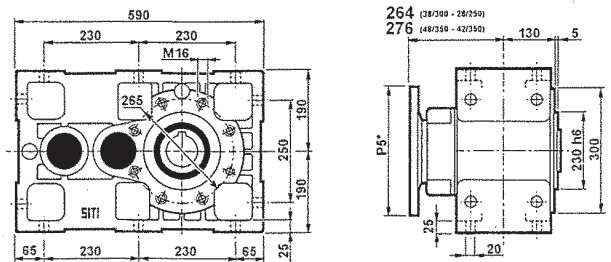
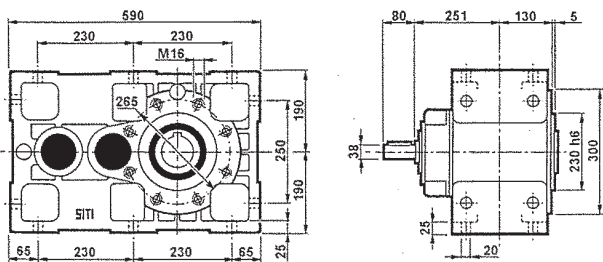
1400	34.24	41	3600	16.8	22.8	0.92
	39.47	35	3320	13.4	18.2	0.92
	41.78	34	3600	13.7	18.7	0.92
	50.46	28	3200	10.1	13.7	0.92
	53.36	26	3620	10.8	14.7	0.92
	58.57	24	3350	9.1	12.4	0.92
	65.07	22	3620	8.9	12.1	0.92
	71.52	20	3200	7.1	9.7	0.92
	75.63	19	3650	7.7	10.5	0.92
	83.19	17	3200	6.1	8.3	0.92
	92.23	15	3650	6.3	8.6	0.92
117.9	12	3200	4.3	5.9	0.92	

1400	34.24	41	3223	10	20	0.92	1.12	48/350 - 42/350
	39.47	35	2725	11	15	0.92	1.22	38/300
	41.78	34	3931	15	20	0.92	0.92	48/350 - 42/350
	50.46	28	2913	9.2	12.5	0.92	1.10	38/300
	53.36	26	3081	9.2	12.5	0.92	1.18	38/300
	58.57	24	1470	4	5.5	0.92	2.28	28/250
	65.07	22	3063	7.5	10	0.92	1.18	38/300
	71.52	20	1795	4	5.5	0.92	1.78	28/250
	75.63	19	1899	4	5.5	0.92	1.92	28/250
	83.19	17	2871	5.5	7.5	0.92	1.11	38/300
	92.23	15	2315	4	5.5	0.92	1.58	28/250
117.9	12	2980	4	5.5	0.92	1.08	28/250	

900	34.24	26	3960	11.8	16.1	0.92
	39.47	23	3652	9.5	12.9	0.92
	41.78	22	3960	9.7	13.2	0.92
	50.46	18	3520	7.1	9.7	0.92
	53.36	17	3982	7.6	10.4	0.92
	58.57	15	3685	6.4	8.8	0.92
	65.07	14	3982	6.3	8.5	0.92
	71.52	13	3520	5.0	6.9	0.92
	75.63	12	4015	5.4	7.4	0.92
	83.19	11	3520	4.3	5.9	0.92
	92.23	10	4015	4.5	6.1	0.92
117.9	8	3520	3.1	4.2	0.92	

900	34.24	26	3677	11	15	0.92	1.08	48/350 - 42/350
	39.47	23	2119	5.5	7.5	0.92	1.72	38/300
	41.78	22	3058	7.5	10	0.92	1.30	48/350 - 42/350
	50.46	18	2709	5.5	7.5	0.92	1.30	38/300
	53.36	17	2865	5.5	7.5	0.92	1.39	38/300
	58.57	15	1258	2.2	3	0.92	2.93	28/250
	65.07	14	3494	5.5	7.5	0.92	1.14	38/300
	71.52	13	1536	2.2	3	0.92	2.29	28/250
	75.63	12	1624	2.2	3	0.92	2.47	28/250
	83.19	11	3248	4	5.5	0.92	1.08	38/300
	92.23	10	1981	2.2	3	0.92	2.03	28/250
117.9	8	2532	2.2	3	0.92	1.39	28/250	

PL - PD



PL 160/3

MPL 160/3

P₅*: Vedere i PAM per ogni singola versione
 P₅*: See PAM size for each single version
 P₅*: Siehe PAM Größe für jede Ausführung

P₅*: Voir les PAM pour chaque version simple
 P₅*: Consulte los PAM de cada versión por separado
 P₅*: Ver os PAM para cada versão

PRESTAZIONI E DIMENSIONI
SERIE PD ORDINATE PER GRANDEZZA

IT

PD SERIE PERFORMANCE AND
DIMENSIONS IN ORDER OF MAGNITUDE

EN

LEISTUNGEN UND ABMESSUNGEN
DER SERIE PD IN DER GRÖSSENORDNUNG

DE

PERFORMANCES ET DIMENSIONS
RÉPARTIES PAR TAILLE SERIE PD

FR

PRESTACIONES Y DIMENSIONES
SERIE PD ORDENADAS POR TAMAÑO

ES

PERFORMANCE E DIMENSÕES
SÉRIE PD ORDENADAS POR TAMANHO

PT

PD 63

MPD 63

n_1	i	n_2	M_2	kW_1	HP_1	RD
2800	10.60	264	180	5.2	7.1	0.96
	13.65	205	180	4.0	5.5	0.96
	15.01	187	180	3.7	5.0	0.96
	17.97	156	216	3.7	5.0	0.96
	18.71	150	153	2.5	3.4	0.96
	23.12	121	207	2.7	3.7	0.96
	25.42	110	207	2.5	3.4	0.96
	31.69	88	162	1.6	2.1	0.96

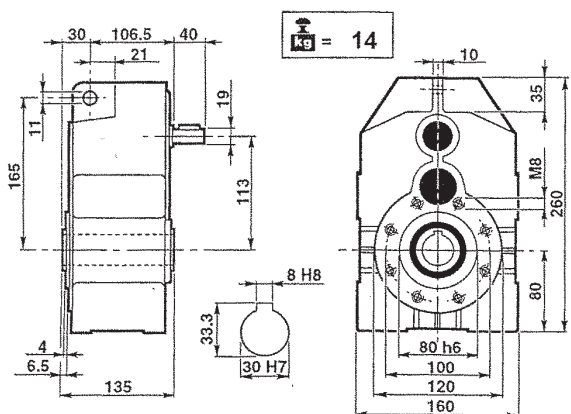
n_1	i	n_2	M_2	kW_1	HP_1	RD	sf	PAM
2800	10.60	264	76	2.2	3	0.96	2.36	24/200 - 19/200
	13.65	205	98	2.2	3	0.96	1.83	24/200 - 19/200
	15.01	187	108	2.2	3	0.96	1.66	24/200 - 19/200
	17.97	156	129	2.2	3	0.96	1.67	24/200 - 19/200
	18.71	150	135	2.2	3	0.96	1.14	24/200 - 19/200
	23.12	121	167	2.2	3	0.96	1.24	24/200 - 19/200
	25.42	110	125	1.5	2	0.96	1.66	24/200 - 19/200
	31.69	88	156	1.5	2	0.96	1.04	24/200 - 19/200

n_1	i	n_2	M_2	kW_1	HP_1	RD
1400	10.60	132	200	2.9	3.9	0.96
	13.65	103	200	2.2	3.0	0.96
	15.01	93	200	2.0	2.8	0.96
	17.97	78	240	2.0	2.8	0.96
	18.71	75	170	1.4	1.9	0.96
	23.12	61	230	1.5	2.1	0.96
	25.42	55	230	1.4	1.9	0.96
	31.69	44	180	0.9	1.2	0.96

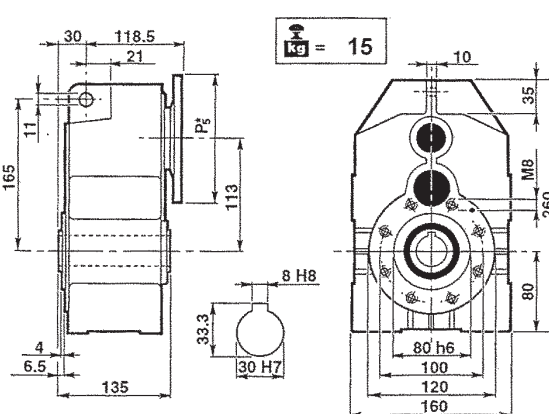
n_1	i	n_2	M_2	kW_1	HP_1	RD	sf	PAM
1400	10.60	132	125	1.8	2.5	0.96	1.60	24/200 - 19/200
	13.65	103	161	1.8	2.5	0.96	1.24	24/200 - 19/200
	15.01	93	177	1.8	2.5	0.96	1.13	24/200 - 19/200
	17.97	78	212	1.8	2.5	0.96	1.13	24/200 - 19/200
	18.71	75	184	1.5	2.0	0.96	0.92	24/200 - 19/200
	23.12	61	227	1.5	2.0	0.96	1.01	24/200 - 19/200
	25.42	55	183	1.1	1.5	0.96	1.26	24/200 - 19/200
	31.69	44	156	0.75	1.0	0.96	1.16	24/200 - 19/200

n_1	i	n_2	M_2	kW_1	HP_1	RD
900	10.60	85	220	2.0	2.8	0.96
	13.65	66	220	1.6	2.2	0.96
	15.01	60	220	1.4	2.0	0.96
	17.97	50	264	1.4	2.0	0.96
	18.71	48	187	1.0	1.3	0.96
	23.12	39	253	1.1	1.5	0.96
	25.42	35	253	1.0	1.3	0.96
	31.69	28	198	0.6	0.8	0.96

n_1	i	n_2	M_2	kW_1	HP_1	RD	sf	PAM
900	10.60	85	119	1.1	1.5	0.96	1.85	24/200 - 19/200
	13.65	66	153	1.1	1.5	0.96	1.44	24/200 - 19/200
	15.01	60	168	1.1	1.5	0.96	1.31	24/200 - 19/200
	17.97	50	201	1.1	1.5	0.96	1.31	24/200 - 19/200
	18.71	48	210	1.1	1.5	0.96	0.89	24/200 - 19/200
	23.12	40	259	1.1	1.5	0.96	0.98	24/200 - 19/200
	25.42	35	194	0.75	1.0	0.96	1.30	24/200 - 19/200
	31.69	28	178	0.55	0.75	0.96	1.12	24/200 - 19/200



PD 63



MPD 63

P_{5*} : Vedere i PAM per ogni singola versione
 P_{5*} : See PAM size for each single version
 P_{5*} : Siehe PAM Größe für jede Ausführung

P_{5*} : Voir les PAM pour chaque version simple
 P_{5*} : Consulte los PAM de cada versión por separado
 P_{5*} : Ver os PAM para cada versão

Carico radiale esterno ammissibile (N)

Max. Allowable external radial load (N)

Zulässige externe radiale Belastung (N)

Charge radiale externe admissible (N)

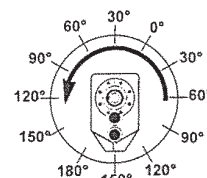
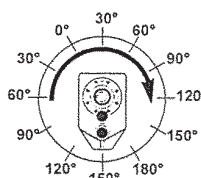
Carga radial externa admisible (N)

Carga radial externa admisible (N)

Albero veloce / Input shaft / Eingangswelle / Arbre grande vitesse / Eje rápido / Eixo de entrada							
1400 min ⁻¹		PD 63			MPD 63		
		650			400		
Albero lento / Output shaft / Seitigtriebswelle / Arbre petite vitesse / Eje lento / Eixo de saída							
PD 63 - PD 63/3							
min ⁻¹	0°	30°	60°	90°	120°	150°	180°
20	9205	9517	10327	11572	13002	14121	14562
40	6961	7276	8022	9267	10700	11880	12320
60	5911	6159	6907	8150	9582	10762	11259
80	5164	5413	6159	7404	8836	10079	10514
100	4666	4916	5598	6838	8271	9500	10016
120	4291	4480	5225	6409	7902	9145	9643
140	3982	4156	4848	5946	7332	8486	8948
160	3732	3896	4544	5574	6872	7954	8386

Rotazione oraria
 Clockwise rotation
 Uhrzeigersinn
 Rotation dans le sens des
 aiguilles d'une montre
 Rotación en sentido horario
 Rotação horária

Rotazione antioraria
 Anticlockwise rotation
 Gegenurzeigersinn
 Rotation dans le sens contraire
 des aiguilles d'une montre
 Rotación en sentido antihorario
 Rotação anti-horária



PD 63/3

MPD 63/3

n_1	i	n_2	M_2	kW_1	HP_1	RD
2800	29.25	96	252	2.7	3.7	0.92
	37.68	74	270	2.3	3.1	0.92
	41.43	68	252	1.9	2.6	0.92
	47.53	59	180	1.2	1.6	0.92
	51.66	54	198	1.2	1.7	0.92
	58.72	48	270	1.5	2.0	0.92
	64.55	43	252	1.2	1.7	0.92
	67.37	42	198	0.9	1.3	0.92
	80.5	35	198	0.8	1.1	0.92
	83.22	34	270	1.0	1.4	0.92
	91.49	31	252	0.9	1.2	0.92
	114.09	25	198	0.6	0.8	0.92

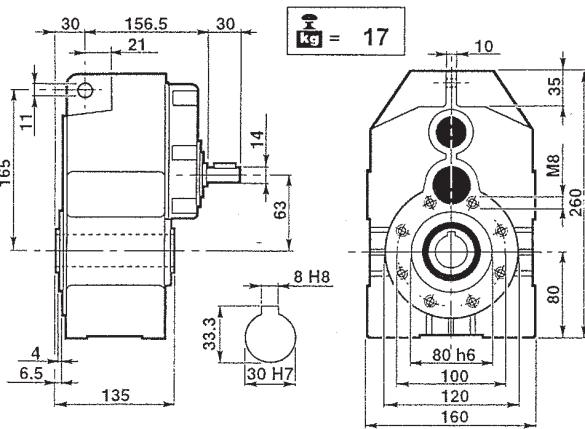
n_1	i	n_2	M_2	kW_1	HP_1	RD	sf	PAM
2800	29.25	96	138	1.50	2	0.92	1.83	19/200 - 14/160
	37.68	74	177	1.50	2	0.92	1.52	19/200 - 14/160
	41.43	66	195	1.50	2	0.92	1.29	19/200 - 14/160
	47.53	59	112	0.75	1	0.92	1.61	14/160
	51.66	54	178	1.10	1.5	0.92	1.11	19/200 - 14/160
	58.72	48	138	0.75	1	0.92	1.95	14/160
	64.55	43	152	0.75	1	0.92	1.66	14/160
	67.37	42	53	0.25	0.34	0.92	3.75	11/140
	80.5	35	189	0.75	1	0.92	1.05	14/160
	83.22	34	65	0.25	0.34	0.92	4.14	11/140
	91.49	31	72	0.25	0.34	0.92	3.51	11/140
	114.09	25	89	0.25	0.34	0.92	2.21	11/140

n_1	i	n_2	M_2	kW_1	HP_1	RD
1400	29.25	48	280	1.5	2.1	0.92
	37.68	37	300	1.3	1.7	0.92
	41.43	34	280	1.1	1.5	0.92
	47.53	29	200	0.7	0.9	0.92
	51.66	27	220	0.7	0.9	0.92
	58.72	24	300	0.8	1.1	0.92
	64.55	22	280	0.7	0.9	0.92
	67.37	21	220	0.5	0.7	0.92
	80.5	17	220	0.4	0.6	0.92
	83.22	17	300	0.6	0.8	0.92
	91.49	15	280	0.5	0.7	0.92
	114.09	12	220	0.3	0.4	0.92

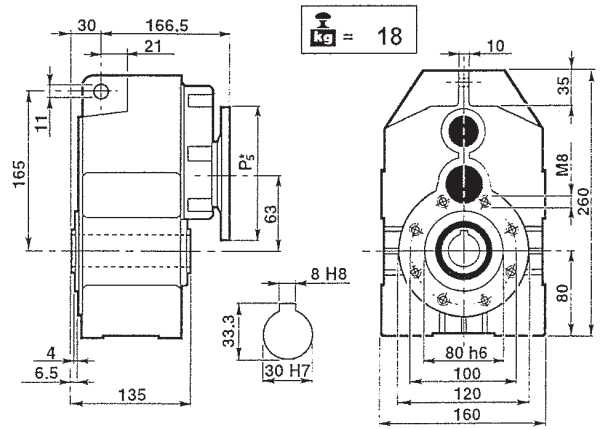
n_1	i	n_2	M_2	kW_1	HP_1	RD	sf	PAM
1400	29.25	48	138	0.75	1	0.92	2.03	19/200 - 14/160
	37.68	37	177	0.75	1	0.92	1.69	19/200 - 14/160
	41.43	34	195	0.75	1	0.92	1.44	19/200 - 14/160
	47.53	29	110	0.37	0.5	0.92	1.81	14/160
	51.66	27	243	0.75	1	0.92	0.90	19/200 - 14/160
	58.72	24	136	0.37	0.5	0.92	2.20	14/160
	64.55	22	150	0.37	0.5	0.92	1.87	14/160
	67.37	21	76	0.18	0.25	0.92	2.89	11/140
	80.5	17	187	0.37	0.50	0.92	1.18	14/160
	83.22	17	94	0.18	0.25	0.92	3.19	11/140
	91.49	15	103	0.18	0.25	0.92	2.71	11/140
	114.09	12	129	0.18	0.25	0.92	1.71	11/140

n_1	i	n_2	M_2	kW_1	HP_1	RD
900	29.25	31	308	1.1	1.5	0.92
	37.68	24	330	0.9	1.2	0.92
	41.43	22	308	0.8	1.0	0.92
	47.53	19	220	0.5	0.6	0.92
	51.66	17	242	0.5	0.7	0.92
	58.72	15	330	0.6	0.8	0.92
	64.55	14	308	0.5	0.7	0.92
	67.37	13	242	0.4	0.5	0.92
	80.5	11	242	0.3	0.4	0.92
	83.22	11	330	0.4	0.6	0.92
	91.49	10	308	0.3	0.5	0.92
	114.09	8	242	0.2	0.3	0.92

n_1	i	n_2	M_2	kW_1	HP_1	RD	sf	PAM
900	29.25	31	157	0.55	0.75	0.92	1.96	19/200 - 14/160
	37.68	24	202	0.55	0.75	0.92	1.63	19/200 - 14/160
	41.43	22	222	0.55	0.75	0.92	1.38	19/200 - 14/160
	47.53	19	216	0.25	0.34	0.92	1.90	14/160
	51.66	17	277	0.55	0.75	0.92	0.87	19/200 - 14/160
	58.72	15	143	0.25	0.34	0.92	2.30	14/160
	64.55	14	158	0.25	0.34	0.92	1.96	14/160
	67.37	13	79	0.12	0.16	0.92	3.07	11/140
	80.5	11	196	0.25	0.34	0.92	1.23	14/160
	83.22	11	97	0.12	0.16	0.92	3.8	11/140
	91.49	10	107	0.12	0.16	0.92	2.87	11/140
	114.09	8	134	0.12	0.16	0.92	1.81	11/140



PD 63/3



MPD 63/3

P_5^* : Vedere i PAM per ogni singola versione
 P_{5^*} : See PAM size for each single version
 P_5^* : Siehe PAM Größe für jede Ausführung

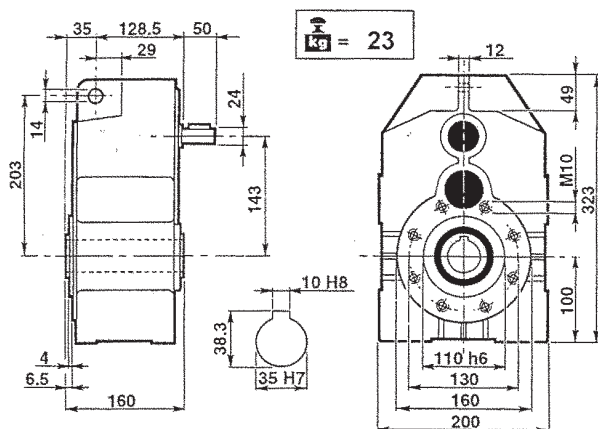
P_5^* : Voir les PAM pour chaque version simple
 P_{5^*} : Consulte los PAM de cada versión por separado
 P_5^* : Ver os PAM para cada versão

PD 80

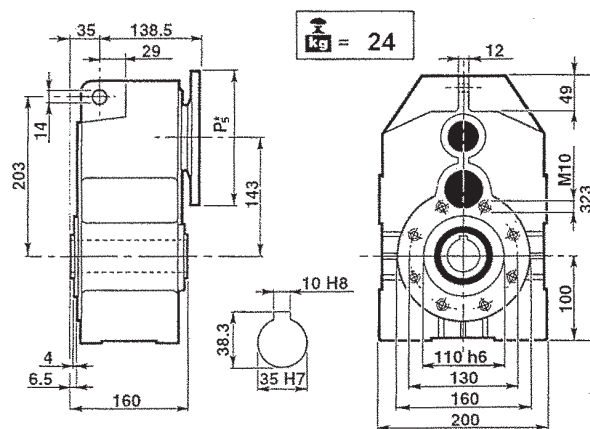
MPD 80

n_1	i	n_2	M_2	kW_1	HP_1	RD
2800	10.02	279	360	11.0	14.9	0.96
	12.94	216	360	8.5	11.6	0.96
	15.78	177	360	7.0	9.5	0.96
	17.95	156	441	7.5	10.2	0.96
	20.17	139	405	6.1	8.3	0.96
	23.17	121	378	5.0	6.8	0.96
	28.26	99	378	4.1	5.6	0.96
36.13	77	360	3.0	4.1	0.96	
1400	10.02	140	400	6.1	8.3	0.96
	12.94	108	400	4.7	6.4	0.96
	15.78	89	400	3.9	5.3	0.96
	17.95	78	490	4.2	5.7	0.96
	20.17	69	450	3.4	4.6	0.96
	23.17	60	420	2.8	3.8	0.96
	28.26	50	420	2.3	3.1	0.96
36.13	39	400	1.7	2.3	0.96	
900	10.02	90	440	4.3	5.9	0.96
	12.94	70	440	3.3	4.5	0.96
	15.78	57	440	2.7	3.7	0.96
	17.95	50	539	2.9	4.0	0.96
	20.17	45	495	2.4	3.3	0.96
	23.17	39	462	2.0	2.7	0.96
	28.26	32	462	1.6	2.2	0.96
36.13	25	440	1.2	1.6	0.96	

n_1	i	n_2	M_2	kW_1	HP_1	RD	sf	PAM
2800	10.02	279	180	5.5	7.5	0.96	2.00	28/250 - 24/200
	12.94	216	233	5.5	7.5	0.96	1.54	28/250 - 24/200
	15.78	177	284	5.5	7.5	0.96	1.27	28/250 - 24/200
	17.95	156	323	5.5	7.5	0.96	1.36	28/250 - 24/200
	20.17	139	363	5.5	7.5	0.96	1.11	28/250 - 24/200
	23.17	121	303	4.0	5.5	0.96	1.25	28/250 - 24/200
	28.26	99	370	4.0	5.5	0.96	1.02	28/250 - 24/200
36.13	77	260	2.2	3.0	0.96	1.38	28/250 - 24/200	
1400	10.02	140	262	4.0	5.5	0.96	1.52	28/250 - 24/200
	12.94	108	339	4.0	5.5	0.96	1.18	28/250 - 24/200
	15.78	89	310	3.0	4.0	0.96	1.29	28/250 - 24/200
	17.95	78	470	4.0	5.5	0.96	1.04	28/250 - 24/200
	20.17	69	396	3.0	4	0.96	1.14	28/250 - 24/200
	23.17	60	334	2.2	3	0.96	1.26	28/250 - 24/200
	28.26	49	407	2.2	3	0.96	1.03	28/250 - 24/200
36.13	39	365	1.5	2	0.96	1.13	28/250 - 24/200	
900	10.02	90	225	2.2	3	0.96	1.96	28/250 - 24/200
	12.94	70	290	2.2	3	0.96	1.52	28/250 - 24/200
	15.78	57	354	2.2	3	0.96	1.24	28/250 - 24/200
	17.95	50	402	2.2	3	0.96	1.34	28/250 - 24/200
	20.17	45	452	2.2	3	0.96	1.10	28/250 - 24/200
	23.17	39	354	1.5	2	0.96	1.30	28/250 - 24/200
	28.26	32	432	1.5	2	0.96	1.07	28/250 - 24/200
36.13	25	405	1.1	1.5	0.96	1.09	28/250 - 24/200	



PD 80



MPD 80

P_{5*} : Vedere i PAM per ogni singola versione
 P_{5*} : See PAM size for each single version
 P_{5*} : Siehe PAM Größe für jede Ausführung

P_{5*} : Voir les PAM pour chaque version simple
 P_{5*} : Consulte los PAM de cada versión por separado
 P_{5*} : Ver os PAM para cada versão

Carico radiale esterno ammissibile (N)

Max. Allowable external radial load (N)

Zulässige externe radiale Belastung (N)

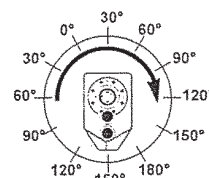
Charge radiale externe admissible (N)

Carga radial externa admisible (N)

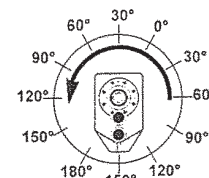
Carga radial externa admissível (N)

Albero veloce / Input shaft / Eingangswelle / Arbre grande vitesse / Eje rápido / Eixo de entrada							
1400 min ⁻¹		PD 80			PD 80/3		
		900			650		
Albero lento / Output shaft / Seitigtriebswelle / Arbre petite vitesse / Eje lento / Eixo de saída							
PD 80 - PD 80/3							
min ⁻¹	0°	30°	60°	90°	120°	150°	180°
20	9995	10333	11213	12565	14118	15332	15811
40	7558	7900	8710	10062	11618	12899	13377
60	6418	6687	7499	8849	10403	11685	12225
80	5607	5878	6687	8039	9594	10944	11416
100	5066	5337	6078	7425	8981	10314	10375
120	4659	4864	5673	6959	8580	9930	10470
140	4323	4513	5264	6457	7961	9214	9715
160	4052	4230	4934	6052	7462	8636	9106

Rotazione oraria
 Clockwise rotation
 Uhrzeigersinn
 Rotation dans le sens des aiguilles d'une montre
 Rotación en sentido horario
 Rotação horária



Rotazione antioraria
 Anticlockwise rotation
 Gegenurzeigersinn
 Rotation dans le sens contraire des aiguilles d'une montre
 Rotación en sentido antihorario
 Rotação anti-horária



PD 80/3

MPD 80/3

n_1	i	n_2	M_2	kW_1	HP_1	RD
2800	24.45	115	459	6.0	8.1	0.92
	31.57	89	459	4.6	6.3	0.92
	38.47	73	450	3.7	5.1	0.92
	46.91	60	432	2.9	4.0	0.92
	49.22	57	360	2.3	3.2	0.92
	56.54	50	459	2.6	3.5	0.92
	59.97	47	360	1.9	2.6	0.92
	68.95	41	441	2.0	2.8	0.92
	84.58	33	468	1.8	2.4	0.92
	88.15	32	378	1.4	1.9	0.92
	103.15	27	450	1.4	1.9	0.92
131.86	21	378	0.9	1.2	0.92	

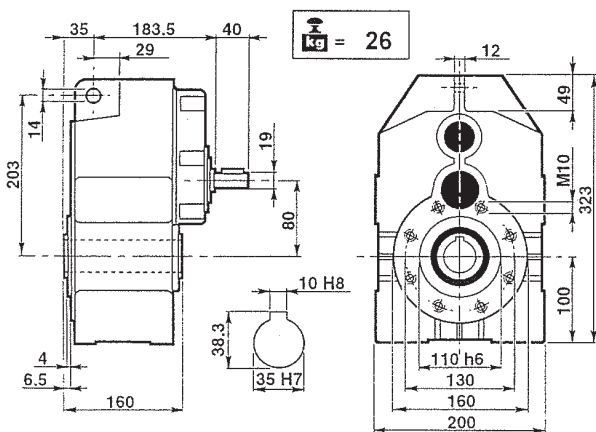
n_1	i	n_2	M_2	kW_1	HP_1	RD	sf	PAM
2800	24.45	115	169	2.2	3	0.92	2.72	24/200 - 19/200
	31.57	89	218	2.2	3	0.92	2.11	24/200 - 19/200
	38.47	73	362	3.0	4	0.92	1.24	28/250 - 24/200
	46.91	60	442	3.0	4	0.92	0.98	28/250 - 24/200
	49.22	57	340	2.2	3	0.92	1.06	24/200 - 19/200
	56.54	50	390	2.2	3	0.92	1.18	24/200 - 19/200
	59.97	47	282	1.5	2	0.92	1.28	28/250 - 24/200
	68.95	41	325	1.5	2	0.92	1.36	24/200 - 19/200
	84.58	33	199	0.75	1	0.92	2.35	14/160
	88.15	32	304	1.1	1.5	0.92	1.24	24/200 - 19/200
	103.15	27	243	0.75	1	0.92	1.85	14/160
131.86	21	310	0.75	1	0.92	1.22	14/160	

n_1	i	n_2	M_2	kW_1	HP_1	RD
1400	24.45	57	510	3.3	4.5	0.92
	31.57	44	510	2.6	3.5	0.92
	38.47	36	500	2.1	2.8	0.92
	46.91	30	480	1.6	2.2	0.92
	49.22	28	400	1.3	1.8	0.92
	56.54	25	510	1.4	2.0	0.92
	59.97	23	400	1.1	1.4	0.92
	68.95	20	490	1.1	1.5	0.92
	84.58	17	520	1.0	1.3	0.92
	88.15	16	420	0.8	1.0	0.92
	103.15	14	500	0.8	1.1	0.92
131.86	11	420	0.5	0.7	0.92	

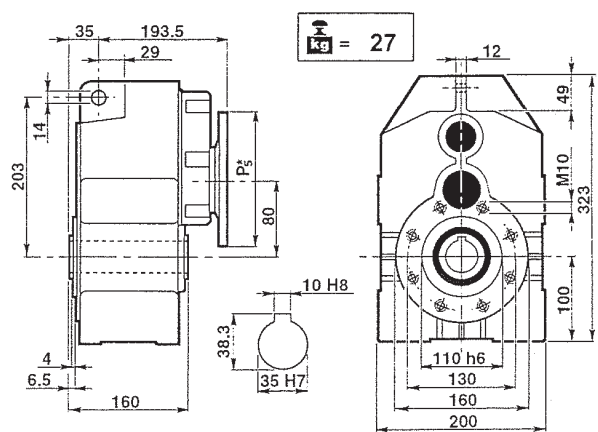
n_1	i	n_2	M_2	kW_1	HP_1	RD	sf	PAM
1400	24.45	57	276	1.8	2.5	0.92	1.85	24/200 - 19/200
	31.57	44	357	1.8	2.5	0.92	1.43	24/200 - 19/200
	38.47	36	531	2.2	3.0	0.92	0.94	28/250 - 24/200
	46.91	30	442	1.5	2.0	0.92	1.09	28/250 - 24/200
	49.22	28	340	1.1	1.5	0.92	1.18	24/200 - 19/200
	56.54	25	390	1.1	1.5	0.92	1.31	24/200 - 19/200
	59.97	23	414	1.1	1.5	0.92	0.97	28/250 - 24/200
	68.95	20	476	1.1	1.5	0.92	1.03	24/200 - 19/200
	84.58	17	196	0.37	0.5	0.92	2.65	14/160
	88.15	16	415	0.75	1.0	0.92	1.01	24/200 - 19/200
	103.15	14	240	0.37	0.5	0.92	2.09	14/160
131.86	11	306	0.37	0.5	0.92	1.37	14/160	

n_1	i	n_2	M_2	kW_1	HP_1	RD
900	24.45	37	561	2.4	3.2	0.92
	31.57	29	561	1.8	2.5	0.92
	38.47	23	550	1.5	2.0	0.92
	46.91	19	528	1.2	1.6	0.92
	49.22	18	440	0.9	1.2	0.92
	56.54	16	561	1.0	1.4	0.92
	59.97	15	440	0.8	1.0	0.92
	68.95	13	539	0.8	1.1	0.92
	84.58	11	572	0.7	0.9	0.92
	88.15	10	462	0.5	0.7	0.92
	103.15	9	550	0.5	0.7	0.92
131.86	7	462	0.4	0.5	0.92	

n_1	i	n_2	M_2	kW_1	HP_1	RD	sf	PAM
900	24.45	37	263	1.1	1.5	0.92	2.14	24/200 - 19/200
	31.57	29	339	1.1	1.5	0.92	1.65	24/200 - 19/200
	38.47	23	563	1.5	2.0	0.92	0.98	28/250 - 24/200
	46.91	19	504	1.1	1.5	0.92	1.05	28/250 - 24/200
	49.22	18	360	0.75	1.0	0.92	1.22	24/200 - 19/200
	56.54	16	414	0.75	1.0	0.92	1.36	24/200 - 19/200
	59.97	15	439	0.75	1.0	0.92	1.00	28/250 - 24/200
	68.95	13	505	0.75	1.0	0.92	1.07	24/200 - 19/200
	84.58	11	206	0.25	0.34	0.92	2.77	14/160
	88.15	10	473	0.55	0.75	0.92	0.89	24/200 - 19/200
	103.15	9	252	0.25	0.34	0.92	2.18	14/160
131.86	7	322	0.25	0.34	0.92	1.44	14/160	



PD 80/3



MPD 80/3

P₅*: Vedere i PAM per ogni singola versione
 P₅*: See PAM size for each single version
 P₅*: Siehe PAM Größe für jede Ausführung

P₅*: Voir les PAM pour chaque version simple
 P₅*: Consulte los PAM de cada versión por separado
 P₅*: Ver os PAM para cada versão

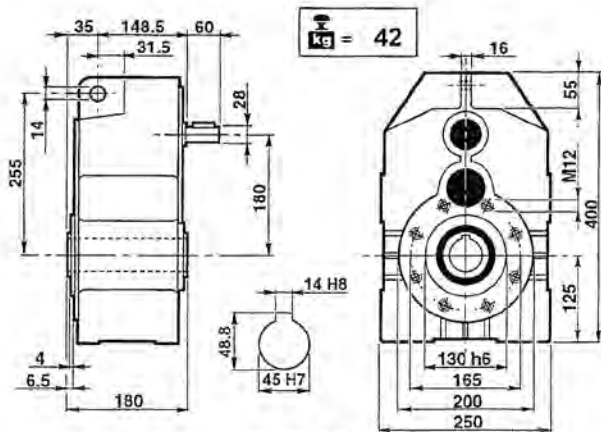
PD 100

MPD 100

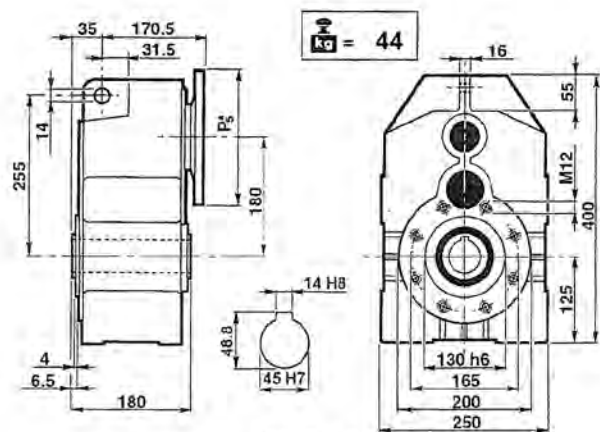
n_1	i	n_2	M_2	kW_1	HP_1	RD
2800	9.98	281	720	22.0	30.0	0.96
	12.89	217	720	17.1	23.2	0.96
	15.47	181	855	16.9	23.0	0.96
	15.72	178	720	14.0	19.0	0.96
	19.98	140	810	12.4	16.8	0.96
	20.49	137	675	10.1	13.7	0.96
	24.36	115	810	10.2	13.8	0.96
31.75	88	675	6.5	8.8	0.96	
1400	9.98	140	800	12.2	16.6	0.96
	12.89	109	800	9.5	12.9	0.96
	15.47	90	950	9.4	12.8	0.96
	15.72	89	800	7.8	10.6	0.96
	19.98	70	900	6.9	9.4	0.96
	20.49	68	750	5.6	7.6	0.96
	24.36	57	900	5.6	7.7	0.96
31.75	44	750	3.6	4.9	0.96	
900	9.98	90	880	8.7	11.8	0.96
	12.89	70	880	6.7	9.1	0.96
	15.47	58	1045	6.6	9.0	0.96
	15.72	57	880	5.5	7.5	0.96
	19.98	45	990	4.9	6.6	0.96
	20.49	44	825	4.0	5.4	0.96
	24.36	37	990	4.0	5.4	0.96
31.75	28	825	2.6	3.5	0.96	

n_1	i	n_2	M_2	kW_1	HP_1	RD	sf	PAM
2800	9.98	281	359	11	15	0.96	2.01	38/300 - 28/250
	12.89	217	464	11	15	0.96	1.55	38/300 - 28/250
	15.47	178	557	11	15	0.96	1.54	38/300 - 28/250
	15.72	137	566	11	15	0.96	1.27	38/300 - 28/250
	19.98	181	720	11	15	0.96	1.13	38/300 - 28/250
	20.49	140	604	9	12.5	0.96	1.12	38/300 - 28/250
	24.36	115	718	9	12.5	0.96	1.13	38/300 - 28/250
31.75	88	672	5.5	7.5	0.96	1.18	38/300 - 28/250	
1400	9.98	140	719	11	15	0.96	1.11	38/300 - 28/250
	12.89	109	777	9.2	12.5	0.96	1.03	38/300 - 28/250
	15.47	90	932	9.2	12.5	0.96	1.02	38/300 - 28/250
	15.72	89	772	7.5	10	0.96	1.04	38/300 - 28/250
	19.98	70	720	5.5	7.5	0.96	1.25	38/300 - 28/250
	20.49	68	738	5.5	7.5	0.96	1.02	38/300 - 28/250
	24.36	57	877	5.5	7.5	0.96	1.03	38/300 - 28/250
31.75	44	624	3.0	4	0.96	1.20	38/300 - 28/250	
900	9.98	90	559	5.5	7.5	0.96	1.57	38/300 - 28/250
	12.89	70	722	5.5	7.5	0.96	1.22	38/300 - 28/250
	15.47	58	867	5.5	7.5	0.96	1.21	38/300 - 28/250
	15.72	57	881	5.5	7.5	0.96	1.00	38/300 - 28/250
	19.98	45	814	4.0	5.5	0.96	1.22	38/300 - 28/250
	20.49	44	835	4.0	5.5	0.96	0.99	38/300 - 28/250
	24.36	37	993	4.0	5.5	0.96	1.00	38/300 - 28/250
31.75	28	712	2.2	3.0	0.96	1.16	38/300 - 28/250	

PL - PD



PD 100



MPD 100

P_{5^*} : Vedere i PAM per ogni singola versione
 P_{5^*} : See PAM size for each single version
 P_{5^*} : Siehe PAM Größe für jede Ausführung

P_{5^*} : Voir les PAM pour chaque version simple
 P_{5^*} : Consulte los PAM de cada versión por separado
 P_{5^*} : Ver os PAM para cada versão

Carico radiale esterno ammissibile (N)
 Charge radiale externe admissible (N)

Max. Allowable external radial load (N)
 Carga radial externa admisible (N)

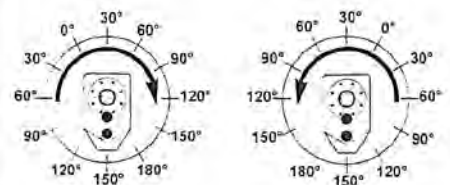
Zulässige externe radiale Belastung (N)
 Carga radial externa admissível (N)

Albero veloce / Input shaft / Eingangswelle / Arbre grande vitesse / Eje rápido / Eixo de entrada		
1400 min ⁻¹	PD 100	PD 100/3
	1400	1000

Albero lento / Output shaft / Seitigtriebswelle / Arbre petite vitesse / Eje lento / Eixo de saída							
PD 100 - PD 100/3							
min ⁻¹	0°	30°	60°	90°	120°	150°	180°
20	13186	13632	14793	16577	18625	20227	20859
40	9972	10422	11491	13274	15327	17017	17646
60	8467	8822	9893	11674	13725	15415	16128
80	7397	7754	8822	10606	12657	14438	15060
100	6684	7041	8019	9795	11848	13607	14347
120	6147	6417	7485	9180	11319	13100	13813
140	5704	5954	6945	8518	10502	12155	12817
160	5346	5580	6509	7984	9844	11393	12013

Rotazione oraria
 Clockwise rotation
 Uhrzeigersinn
 Rotation dans le sens des aiguilles d'une montre
 Rotación en sentido horario
 Rotação horária

Rotazione antioraria
 Anticlockwise rotation
 Gegenuhrzeigersinn
 Rotation dans le sens contraire des aiguilles d'une montre
 Rotación en sentido antihorario
 Rotação anti-horária



PD 100/3

MPD 100/3

n_1	i	n_2	M_2	kW_1	HP_1	RD
2800	23,77	117,8	1127	13,9	18,9	0,92
	27,76	100,9	1145	12,1	16,5	0,92
	32,53	86,1	1164	10,5	14,3	0,92
	38,37	73,0	1182	9,0	12,3	0,92
	43,68	64,1	1200	8,1	11,0	0,92
	50,05	55,9	1219	7,1	9,7	0,92
	80,08	35,0	1237	4,5	6,2	0,92
	90,62	30,9	1256	4,1	5,5	0,92
	103,63	27,0	1274	3,6	4,9	0,92
	120,12	23,3	1292	3,2	4,3	0,92
	141,68	19,8	1311	2,7	3,7	0,92
	169,26	16,5	1329	2,3	3,1	0,92
	190,20	14,7	1347	2,1	2,8	0,92
213,55	13,1	1366	1,9	2,6	0,92	

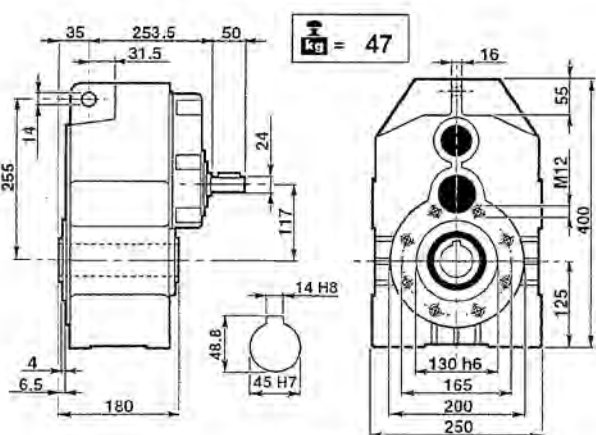
n_1	i	n_2	M_2	kW_1	HP_1	RD	sf	PAM
2800	23,77	117,8	446	5,5	7,5	0,92	2,53	28/250
	27,76	100,9	521	5,5	7,5	0,92	2,20	28/250
	32,53	86,1	610	5,5	7,5	0,92	1,91	28/250
	38,37	73,0	523	4	5,4	0,92	2,26	28/250
	43,68	64,1	596	4	5,4	0,92	2,01	28/250
	50,05	55,9	683	4	5,4	0,92	1,79	24/200-28/250
	80,08	35,0	819	3	4,1	0,92	1,51	24/200
	90,62	30,9	927	3	4,1	0,92	1,35	24/200
	103,63	27,0	1060	3	4,1	0,92	1,20	24/200
	120,12	23,3	901	2,2	3,0	0,92	1,43	24/200
	141,68	19,8	1063	2,2	3,0	0,92	1,23	19/200-24/200
	169,26	16,5	1270	2,2	3,0	0,92	1,05	19/200-24/200
	190,20	14,7	973	1,5	2,0	0,92	1,38	14/160-19/200
213,55	13,1	1092	1,5	2,0	0,92	1,25	14/160-19/200	

1400	23,77	58,9	1327	8,2	11,1	0,92
	27,76	50,4	1339	7,1	9,6	0,92
	32,53	43,0	1350	6,1	8,3	0,92
	38,37	36,5	1362	5,2	7,1	0,92
	43,68	32,1	1373	4,6	6,3	0,92
	50,05	28,0	1385	4,1	5,5	0,92
	80,08	17,5	1397	2,6	3,5	0,92
	90,62	15,4	1408	2,3	3,1	0,92
	103,63	13,5	1420	2,0	2,7	0,92
	120,12	11,7	1431	1,7	2,4	0,92
	141,68	9,9	1443	1,5	2,0	0,92
	169,26	8,3	1455	1,3	1,7	0,92
	190,20	7,4	1466	1,1	1,5	0,92
213,55	6,6	1478	1,0	1,4	0,92	

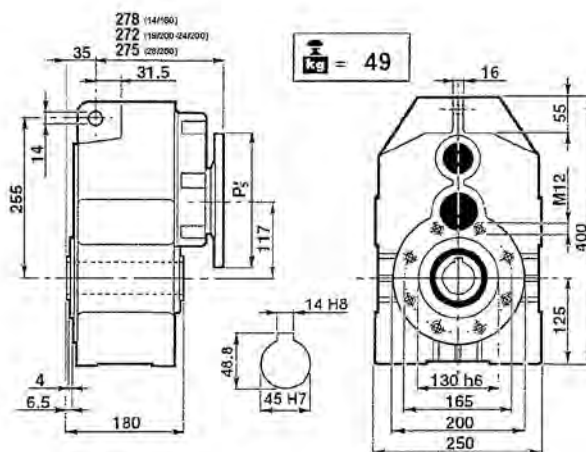
1400	23,77	58,9	892	5,5	7,5	0,92	1,49	28/250
	27,76	50,4	1041	5,5	7,5	0,92	1,29	28/250
	32,53	43,0	1220	5,5	7,5	0,92	1,11	28/250
	38,37	36,5	1047	4	5,4	0,92	1,30	28/250
	43,68	32,1	1192	4	5,4	0,92	1,15	28/250
	50,05	28,0	1366	4	5,4	0,92	1,01	24/200-28/250
	80,08	17,5	1202	2,2	3,0	0,92	1,16	24/200
	90,62	15,4	1360	2,2	3,0	0,92	1,04	24/200
	103,63	13,5	1555	2,2	3,0	0,92	0,91	24/200
	120,12	11,7	901	1,1	1,5	0,92	1,59	24/200
	141,68	9,9	1063	1,1	1,5	0,92	1,36	19/200-24/200
	169,26	8,3	1270	1,1	1,5	0,92	1,15	19/200-24/200
	190,20	7,4	973	0,75	1,0	0,92	1,51	14/160-19/200
213,55	6,6	1092	0,75	1,0	0,92	1,35	14/160-19/200	

900	23,77	37,9	1380	5,5	7,4	0,92
	27,76	32,4	1395	4,7	6,4	0,92
	32,53	27,7	1409	4,1	5,6	0,92
	38,37	23,5	1424	3,5	4,8	0,92
	43,68	20,6	1438	3,1	4,2	0,92
	50,05	18,0	1453	2,7	3,7	0,92
	80,08	11,2	1468	1,7	2,3	0,92
	90,62	9,9	1482	1,5	2,1	0,92
	103,63	8,7	1497	1,4	1,9	0,92
	120,12	7,5	1511	1,2	1,6	0,92
	141,68	6,4	1526	1,0	1,4	0,92
	169,26	5,3	1541	0,9	1,2	0,92
	190,20	4,7	1555	0,8	1,0	0,92
213,55	4,2	1570	0,7	0,9	0,92	

900	23,77	37,9	555	2,2	3,0	0,92	2,49	28/250
	27,76	32,4	648	2,2	3,0	0,92	2,15	28/250
	32,53	27,7	759	2,2	3,0	0,92	1,86	28/250
	38,37	23,5	611	1,5	2,0	0,92	2,33	28/250
	43,68	20,6	695	1,5	2,0	0,92	2,07	28/250
	50,05	18,0	797	1,5	2,0	0,92	1,82	24/200-28/250
	80,08	11,2	935	1,1	1,5	0,92	1,57	24/200
	90,62	9,9	1058	1,1	1,5	0,92	1,40	24/200
	103,63	8,7	1210	1,1	1,5	0,92	1,24	24/200
	120,12	7,5	1402	1,1	1,5	0,92	1,08	24/200
	141,68	6,4	1654	1,1	1,5	0,92	0,92	19/200-24/200
	169,26	5,3	1347	0,75	1,0	0,92	1,14	14/160-19/200
	190,20	4,7	1514	0,75	1,0	0,92	1,03	14/160-19/200
213,55	4,2	1699	0,75	1,0	0,92	0,92	14/160-19/200	



PD 100/3



MPD 100/3

P_{5^*} : Vedere i PAM per ogni singola versione
 P_{5^*} : See PAM size for each single version
 P_{5^*} : Siehe PAM Größe für jede Ausführung

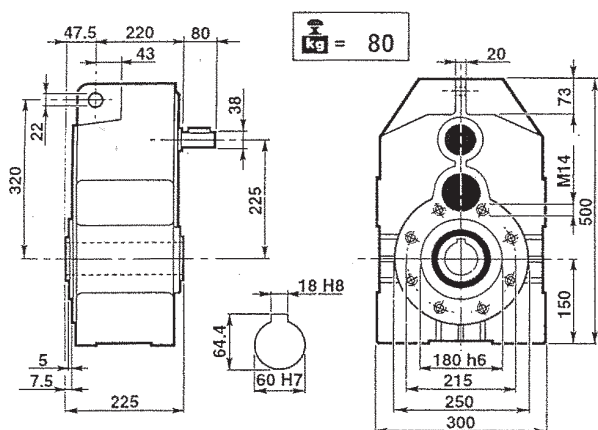
P_{5^*} : Voir les PAM pour chaque version simple
 P_{5^*} : Consulte los PAM de cada versión por separado
 P_{5^*} : Ver os PAM para cada versão

PD 125

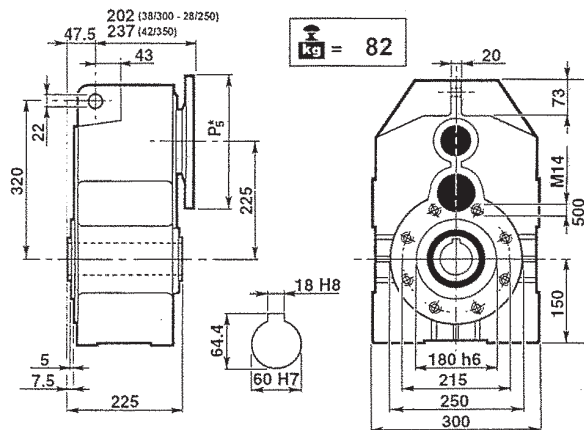
MPD 125

n_1	i	n_2	M_2	kW_1	HP_1	RD
2800	10.48	267	1440	42.0	57.1	0.96
	13.49	208	1440	32.6	44.3	0.96
	16.28	172	1440	27.0	36.7	0.96
	16.43	170	1305	24.3	33.0	0.96
	18.60	151	1620	26.6	36.2	0.96
	20.96	134	1530	22.3	30.3	0.96
	25.52	110	1485	17.8	24.2	0.96
28.90	97	1305	13.8	18.8	0.96	
1400	10.48	134	1600	23.3	31.7	0.96
	13.49	104	1600	18.1	24.6	0.96
	16.28	86	1600	15.0	20.4	0.96
	16.43	85	1450	13.5	18.3	0.96
	18.60	75	1800	14.8	20.1	0.96
	20.96	67	1700	12.4	16.8	0.96
	25.52	55	1650	9.9	13.4	0.96
28.90	48	1450	7.7	10.4	0.96	
900	10.48	86	1760	16.5	22.4	0.96
	13.49	67	1760	12.8	17.4	0.96
	16.28	55	1760	10.6	14.4	0.96
	16.43	55	1595	9.5	13.0	0.96
	18.60	48	1980	10.5	14.2	0.96
	20.96	43	1870	8.8	11.9	0.96
	25.52	35	1815	7.0	9.5	0.96
28.90	31	1595	5.4	7.4	0.96	

n_1	i	n_2	M_2	kW_1	HP_1	RD	sf	PAM
2800	10.48	267	635	18.5	25	0.96	2.27	42/350 - 38/300
	13.49	208	817	18.5	25	0.96	1.76	42/350 - 38/300
	16.28	172	986	18.5	25	0.96	1.46	42/350 - 38/300
	16.43	170	995	18.5	25	0.96	1.31	42/350 - 38/300
	18.60	151	1127	18.5	25	0.96	1.44	42/350 - 38/300
	20.96	134	1270	18.5	25	0.96	1.21	42/350 - 38/300
	25.52	110	1253	15	20	0.96	1.18	42/350 - 38/300
28.90	97	1041	11	15	0.96	1.25	42/350 - 38/300	
1400	10.48	134	1029	15	20	0.96	1.55	42/350 - 38/300
	13.49	104	1325	15	20	0.96	1.21	42/350 - 38/300
	16.28	86	1599	15	20	0.96	1.00	42/350 - 38/300
	16.43	85	1184	11	15	0.96	1.23	42/350 - 38/300
	18.60	75	1827	15	20	0.96	0.99	42/350 - 38/300
	20.96	67	1510	11	15	0.96	1.13	42/350 - 38/300
	25.52	55	1537	9.2	12.5	0.96	1.07	42/350 - 38/300
28.90	48	1419	7.5	10	0.96	1.02	42/350 - 38/300	
900	10.48	86	1174	11	15	0.96	1.50	42/350 - 38/300
	13.49	67	1512	11	15	0.96	1.16	42/350 - 38/300
	16.28	55	1824	11	15	0.96	0.96	42/350 - 38/300
	16.43	55	1255	7.5	10	0.96	1.27	42/350 - 38/300
	18.60	48	2084	11	15	0.96	0.95	42/350 - 38/300
	20.96	43	1601	7.5	10	0.96	1.17	42/350 - 38/300
	25.52	35	1430	5.5	7.5	0.96	1.27	42/350 - 38/300
28.90	31	1619	5.5	7.5	0.96	0.99	42/350 - 38/300	



PD 125



MPD 125

P_{5*} : Vedere i PAM per ogni singola versione
 P_{5*} : See PAM size for each single version
 P_{5*} : Siehe PAM Größe für jede Ausführung

P_{5*} : Voir les PAM pour chaque version simple
 P_{5*} : Consulte los PAM de cada versión por separado
 P_{5*} : Ver os PAM para cada versão

Carico radiale esterno ammissibile (N)

Max. Allowable external radial load (N)

Zulässige externe radiale Belastung (N)

Charge radiale externe admissible (N)

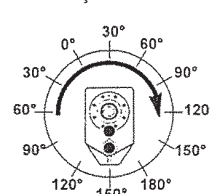
Carga radial externa admisible (N)

Carga radial externa admissível (N)

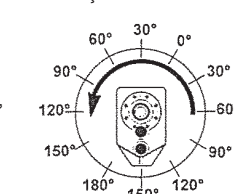
Albero veloce / Input shaft / Eingangswelle / Arbre grande vitesse / Eje rápido / Eixo de entrada	PD 125	PD 125/3
1400 min ⁻¹	2100	1600

Albero lento / Output shaft / Seitigtriebswelle / Arbre petite vitesse / Eje lento / Eixo de saída							
PD 125 - PD 125/3							
min ⁻¹	0°	30°	60°	90°	120°	150°	180°
20	18837	19474	21133	23681	26607	28896	29799
40	14245	14889	16415	18963	21896	24310	25211
60	12096	12604	14133	16678	19607	22022	23041
80	10567	11078	12604	15152	18081	20626	21515
100	9548	10059	11456	13993	16926	19439	20496
120	8782	9167	10693	13115	16170	18715	19733
140	8148	8505	9921	12168	15003	17364	18309
160	7637	7972	9299	11405	14063	16275	17161

Rotazione oraria
 Clockwise rotation
 Uhrzeigersinn
 Rotation dans le sens des aiguilles d'une montre
 Rotación en sentido horario
 Rotação horária



Rotazione antioraria
 Anticlockwise rotation
 Gegenurzeigersinn
 Rotation dans le sens contraire des aiguilles d'une montre
 Rotación en sentido antihorario
 Rotação anti-horária



PD 125/3

MPD 125/3

n_1	i	n_2	M_2	kW_1	HP_1	RD
26.47	106	1890	22.8	30.9	0.92	
30.32	92	1395	14.7	19.9	0.92	
34.08	82	1800	16.8	22.9	0.92	
38.46	73	1656	13.7	18.7	0.92	
41.49	67	1620	12.4	16.9	0.92	
47.25	59	1395	9.4	12.8	0.92	
53.11	53	1818	10.9	14.8	0.92	
59.60	47	1890	10.1	13.7	0.92	
64.66	43	1638	8.1	11.0	0.92	
73.22	38	1395	6.1	8.3	0.92	
93.42	30	1665	5.7	7.7	0.92	
105.79	26	1395	4.2	5.7	0.92	

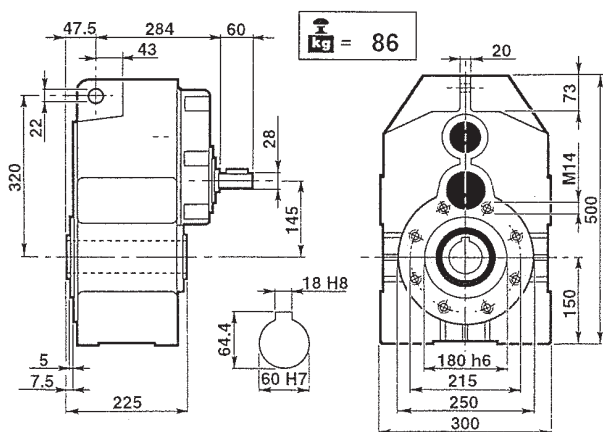
n_1	i	n_2	M_2	kW_1	HP_1	RD	sf	PAM
26.47	106	914	11	15	0.92	2.07		38/300
30.32	92	1047	11	15	0.92	1.33		38/300
34.08	82	1176	11	15	0.92	1.53		38/300
38.46	73	132	1.1	1.5	0.92	12.54		19/200
41.49	67	1432	11	15	0.92	1.13		38/300
47.25	59	815	5.5	7.5	0.92	1.71		28/250
53.11	53	917	5.5	7.5	0.92	1.98		28/250
59.60	47	205	1.1	1.5	0.92	9.22		19/200
64.66	43	1116	5.5	7.5	0.92	1.47		28/250
73.22	38	1264	5.5	7.5	0.92	1.10		28/250
93.42	30	322	1.1	1.5	0.92	5.17		19/200
105.79	26	372	1.1	1.5	0.92	3.75		19/200

26.47	53	2100	12.6	17.2	0.92	
30.32	46	1550	8.1	11.1	0.92	
34.08	41	2000	9.4	12.7	0.92	
38.46	36	1840	7.6	10.4	0.92	
41.49	34	1800	6.9	9.4	0.92	
47.25	30	1550	5.2	7.1	0.92	
53.11	26	2020	6.1	8.2	0.92	
59.60	23	2100	5.6	7.6	0.92	
64.66	22	1820	4.5	6.1	0.92	
73.22	19	1550	3.4	4.6	0.92	
93.42	15	1850	3.2	4.3	0.92	
105.79	13	1550	2.3	3.2	0.92	

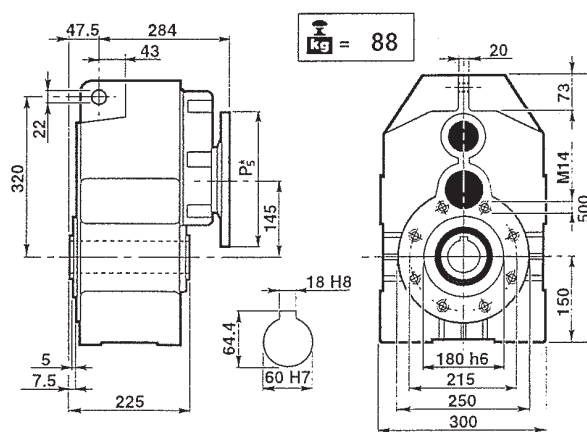
26.47	53	1827	11	15	0.92	1.15		38/300
30.32	46	1751	9.2	12.5	0.92	0.89		38/300
34.08	41	1968	9.2	12.5	0.92	1.02		38/300
38.46	36	232	0.95	1.3	0.92	7.93		19/200
41.49	34	1432	5.5	7.5	0.92	1.26		38/300
47.25	30	1188	4	5.5	0.92	1.31		28/250
53.11	26	1333	4	5.5	0.92	1.52		28/250
59.60	23	363	0.95	1.3	0.92	5.78		19/200
64.66	22	1623	4	5.5	0.92	1.12		28/250
73.22	19	1379	3	4	0.92	1.12		28/250
93.42	15	556	0.95	1.3	0.92	3.32		19/200
105.79	13	642	0.95	1.3	0.92	2.41		19/200

26.47	34	2310	8.9	12.2	0.92	
30.32	30	1705	5.8	7.8	0.92	
34.08	26	2200	6.6	9.0	0.92	
38.46	23	2024	5.4	7.3	0.92	
41.49	22	1980	4.9	6.6	0.92	
47.25	19	1705	3.7	5.0	0.92	
53.11	17	2222	4.3	5.8	0.92	
59.60	15	2310	4.0	5.4	0.92	
64.66	14	2002	3.2	4.3	0.92	
73.22	12	1705	2.4	3.2	0.92	
93.42	10	2035	2.2	3.0	0.92	
105.79	9	1705	1.7	2.2	0.92	

26.47	34	1421	5.5	7.5	0.92	1.63		38/300
30.32	30	1628	5.5	7.5	0.92	1.05		38/300
34.08	26	1830	5.5	7.5	0.92	1.20		38/300
38.46	23	210	0.55	0.75	0.92	9.63		19/200
41.49	22	1620	4	5.5	0.92	1.22		38/300
47.25	19	1015	2.2	3	0.92	1.68		28/250
53.11	17	1141	2.2	3	0.92	1.95		28/250
59.60	15	322	0.55	0.75	0.92	7.17		19/200
64.66	14	1389	2.2	3	0.92	1.44		28/250
73.22	12	1573	2.2	3	0.92	1.08		28/250
93.42	10	483	0.55	0.75	0.92	4.21		19/200
105.79	9	537	0.55	0.75	0.92	3.17		19/200



PD 125/3



MPD 125/3

P_{5^*} : Vedere i PAM per ogni singola versione
 P_{5^*} : See PAM size for each single version
 P_{5^*} : Siehe PAM Größe für jede Ausführung

P_{5^*} : Voir les PAM pour chaque version simple
 P_{5^*} : Consulte los PAM de cada versión por separado
 P_{5^*} : Ver os PAM para cada versão

PD 160

MPD 160

n_1	i	n_2	M_2	kW_1	HP_1	RD
2800	9.87	284	2700	83.5	113.6	0.96
	12.74	220	2880	69.0	93.9	0.96
	15.54	180	2880	56.6	77.0	0.96
	16.27	172	3150	59.1	80.4	0.96
	19.87	141	2610	40.1	54.6	0.96
	21.01	133	3150	45.8	62.3	0.96
	25.62	109	2880	34.3	46.7	0.96
32.75	85	2700	25.2	34.2	0.96	

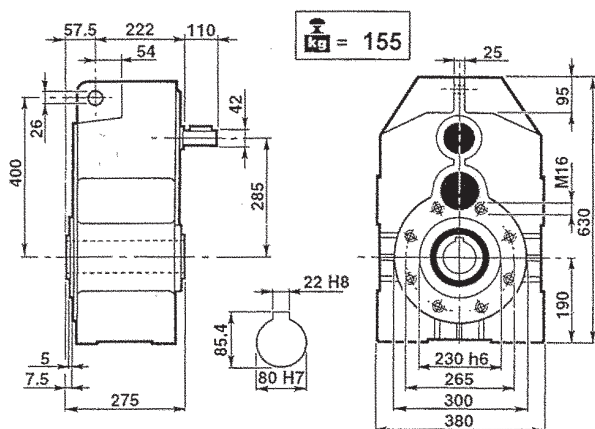
n_1	i	n_2	M_2	kW_1	HP_1	RD	sf	PAM
2800	9.87	284	808	25	34	0.96	3.34	48/350 - 42/350
	12.74	220	1043	25	34	0.96	2.76	48/350 - 42/350
	15.54	180	1272	25	34	0.96	2.26	48/350 - 42/350
	16.27	172	1332	25	34	0.96	2.37	48/350 - 42/350
	19.87	141	1627	25	34	0.96	1.60	48/350 - 42/350
	21.01	133	1720	25	34	0.96	1.83	48/350 - 42/350
	25.62	109	2097	25	34	0.96	1.37	48/350 - 42/350
32.75	85	2681	25	34	0.96	1.01	48/350 - 42/350	

n_1	i	n_2	M_2	kW_1	HP_1	RD
1400	9.87	142	3000	46.4	63.1	0.96
	12.74	110	3200	38.4	52.2	0.96
	15.54	90	3200	31.4	42.8	0.96
	16.27	86	3500	32.8	44.7	0.96
	19.87	70	2900	22.3	30.3	0.96
	21.01	67	3500	25.4	34.6	0.96
	25.62	55	3200	19.1	25.9	0.96
32.75	43	3000	14.0	19.0	0.96	

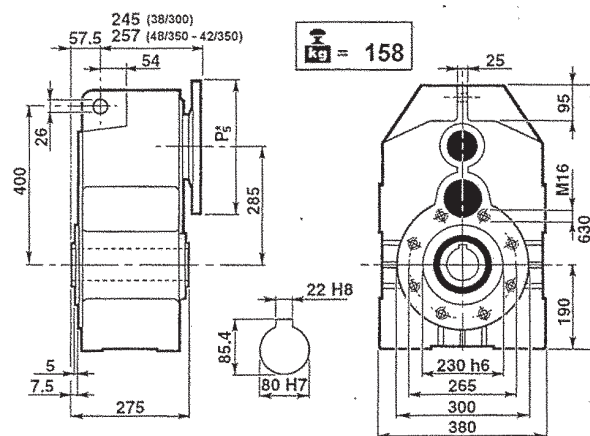
n_1	i	n_2	M_2	kW_1	HP_1	RD	sf	PAM
1400	9.87	142	1422	22	30	0.96	2.11	48/350 - 42/350
	12.74	110	1835	22	30	0.96	1.74	48/350 - 42/350
	15.54	90	2239	22	30	0.96	1.43	48/350 - 42/350
	16.27	86	2344	22	30	0.96	1.49	48/350 - 42/350
	19.87	70	2863	22	30	0.96	1.01	48/350 - 42/350
	21.01	87	3027	22	30	0.96	1.16	48/350 - 42/350
	25.62	55	3104	18.5	25	0.96	1.03	48/350 - 42/350
32.75	43	3217	15	20	0.96	0.93	48/350 - 42/350	

n_1	i	n_2	M_2	kW_1	HP_1	RD
900	9.87	91	3300	32.8	44.6	0.96
	12.74	71	3520	27.1	36.9	0.96
	15.54	58	3520	22.2	30.2	0.96
	16.27	55	3850	23.2	31.6	0.96
	19.87	45	3190	15.8	21.4	0.96
	21.01	43	3850	18.0	24.5	0.96
	25.62	35	3520	13.5	18.3	0.96
32.75	27	3300	9.9	13.5	0.96	

n_1	i	n_2	M_2	kW_1	HP_1	RD	sf	PAM
900	9.87	91	1508	15	20	0.96	2.19	48/350 - 42/350
	12.74	71	1947	15	20	0.96	1.81	48/350 - 42/350
	15.54	58	2375	15	20	0.96	1.48	48/350 - 42/350
	16.27	55	2486	15	20	0.96	1.55	48/350 - 42/350
	19.87	45	3036	15	20	0.96	1.05	48/350 - 42/350
	21.01	43	3210	15	20	0.96	1.20	48/350 - 42/350
	25.62	35	2871	11	15	0.96	1.23	48/350 - 42/350
32.75	27	2502	7.5	10	0.96	1.32	48/350 - 42/350	



PD 160



MPD 160

P_{5*} : Vedere i PAM per ogni singola versione
 P_{5*} : See PAM size for each single version
 P_{5*} : Siehe PAM Größe für jede Ausführung

P_{5*} : Voir les PAM pour chaque version simple
 P_{5*} : Consulte los PAM de cada versión por separado
 P_{5*} : Ver os PAM para cada versão

Carico radiale esterno ammissibile (N)

Max. Allowable external radial load (N)

Zulässige externe radiale Belastung (N)

Charge radiale externe admissible (N)

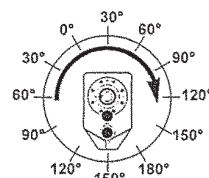
Carga radial externa admisible (N)

Carga radial externa admissível (N)

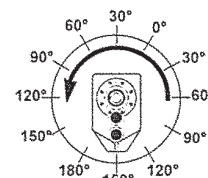
Albero veloce / Input shaft / Eingangswelle / Arbre grande vitesse / Eje rápido / Eixo de entrada		
1400 min ⁻¹	PD 160	PD 160/3
	3200	2300

Albero lento / Output shaft / Seitigtriebswelle / Arbre petite vitesse / Eje lento / Eixo de saída							
PD 160- PD 160/3							
min ⁻¹	0°	30°	60°	90°	120°	150°	180°
20	26910	27820	30190	33830	38010	41280	42570
40	20350	21270	23450	27090	31280	34729	36015
60	17280	18005	20190	23825	28010	31460	32915
80	15095	15825	18005	21645	25830	29465	30735
100	13640	14370	16365	19990	24180	27770	29280
120	12545	13095	15275	18735	23100	26735	28190
140	11640	12150	14173	17383	21434	24806	26156
160	10910	11388	13284	16293	20089	23251	24516

Rotazione oraria
 Clockwise rotation
 Uhrzeigersinn
 Rotation dans le sens des aiguilles d'une montre
 Rotación en sentido horario
 Rotação horária



Rotazione antioraria
 Anticlockwise rotation
 Gegenurzeigersinn
 Rotation dans le sens contraire des aiguilles d'une montre
 Rotación en sentido antihorario
 Rotação anti-horária



PD 160/3

MPD 160/3

n_1	i	n_2	M_2	kW_1	HP_1	RD
2800	34.24	82	3240	30.2	41.0	0.92
	39.47	71	2988	24.1	32.8	0.92
	41.78	67	3240	24.7	33.6	0.92
	50.46	55	2880	18.2	24.7	0.92
	53.36	52	3258	19.5	26.5	0.92
	58.57	48	3015	16.4	22.3	0.92
	65.07	43	3258	16.0	21.7	0.92
	71.52	39	2880	12.8	17.5	0.92
	75.63	37	3285	13.8	18.8	0.92
	83.19	34	2880	11.0	15.0	0.92
	92.23	30	3285	11.4	15.4	0.92
117.9	24	2880	7.8	10.6	0.92	

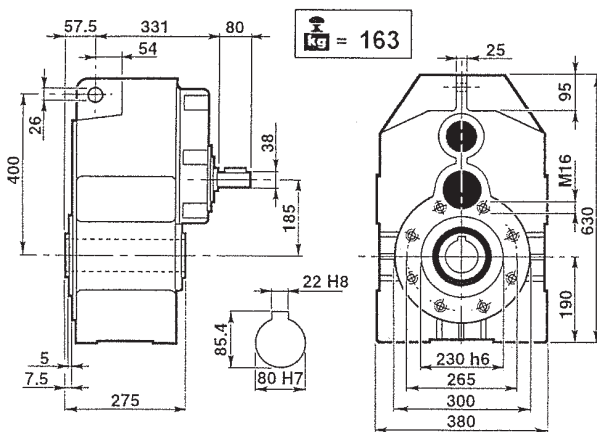
n_1	i	n_2	M_2	kW_1	HP_1	RD	sf	PAM
2800	34.24	82	2686	25	34	0.92	1.21	48/350 - 42/350
	39.47	71	1362	11	15	0.92	2.19	38/300
	41.78	67	3276	25	34	0.92	0.99	48/350 - 42/350
	50.46	55	1742	11	15	0.92	1.65	38/300
	53.36	52	1842	11	15	0.92	1.77	38/300
	58.57	48	1011	5.5	7.5	0.92	2.98	28/250
	65.07	43	2246	11	15	0.92	1.45	38/300
	71.52	39	1234	5.5	7.5	0.92	2.33	28/250
	75.63	37	1305	5.5	7.5	0.92	2.52	28/250
	83.19	34	2871	11	15	0.92	1.00	38/300
	92.23	30	1592	5.5	7.5	0.92	2.06	28/250
117.9	24	2035	5.5	7.5	0.92	1.42	28/250	

1400	34.24	41	3600	16.8	22.8	0.92
	39.47	35	3320	13.4	18.2	0.92
	41.78	34	3600	13.7	18.7	0.92
	50.46	28	3200	10.1	13.7	0.92
	53.36	26	3620	10.8	14.7	0.92
	58.57	24	3350	9.1	12.4	0.92
	65.07	22	3620	8.9	12.1	0.92
	71.52	20	3200	7.1	9.7	0.92
	75.63	19	3650	7.7	10.5	0.92
	83.19	17	3200	6.1	8.3	0.92
	92.23	15	3650	6.3	8.6	0.92
117.9	12	3200	4.3	5.9	0.92	

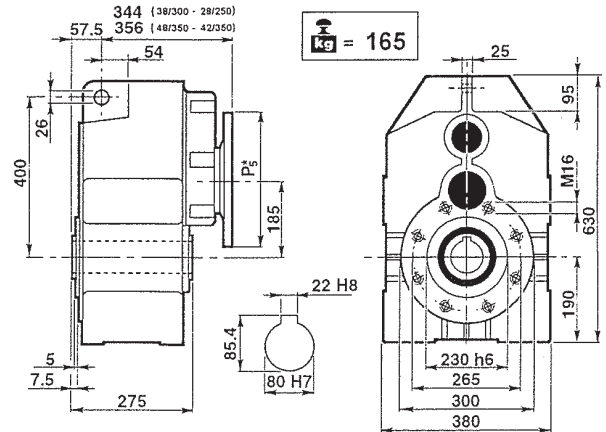
1400	34.24	41	3223	15	20	0.92	1.12	48/350 - 42/350
	39.47	35	2725	11	15	0.92	1.22	38/300
	41.78	34	3931	15	20	0.92	0.92	48/350 - 42/350
	50.46	28	2913	9.2	12.5	0.92	1.10	38/300
	53.36	26	3081	9.2	12.5	0.92	1.18	38/300
	58.57	24	1470	4.0	5.5	0.92	2.28	28/250
	65.07	22	3063	7.5	10	0.92	1.18	38/300
	71.52	20	1795	4.0	5.5	0.92	1.78	28/250
	75.63	19	1899	4.0	5.5	0.92	1.92	28/250
	83.19	17	2871	5.5	7.5	0.92	1.11	38/300
	92.23	15	2315	4.0	5.5	0.92	1.58	28/250
117.9	12	2960	4.0	5.5	0.92	1.08	28/250	

900	34.24	26	3960	11.8	16.1	0.92
	39.47	23	3652	9.5	12.9	0.92
	41.78	22	3960	9.7	13.2	0.92
	50.46	18	3520	7.1	9.7	0.92
	53.36	17	3982	7.6	10.4	0.92
	58.57	15	3685	6.4	8.8	0.92
	65.07	14	3982	6.3	8.5	0.92
	71.52	13	3520	5.0	6.9	0.92
	75.63	12	4015	5.4	7.4	0.92
	83.19	11	3520	4.3	5.9	0.92
	92.23	10	4015	4.5	6.1	0.92
117.9	8	3520	3.1	4.2	0.92	

900	34.24	26	3677	11	15	0.92	1.08	48/350 - 42/350
	39.47	23	2119	5.5	7.5	0.92	1.72	38/300
	41.78	22	3058	7.5	10	0.92	1.30	48/350 - 42/350
	50.46	18	2709	5.5	7.5	0.92	1.30	38/300
	53.36	17	2865	5.5	7.5	0.92	1.39	38/300
	58.57	15	1258	2.2	3.0	0.92	2.93	28/250
	65.07	14	3494	5.50	7.5	0.92	1.14	38/300
	71.52	13	1536	2.2	3.0	0.92	2.29	28/250
	75.63	12	1624	2.2	3.0	0.92	2.47	28/250
	83.19	11	3248	4.0	5.5	0.92	1.08	38/300
	92.23	10	1981	2.2	3.0	0.92	2.03	28/250
117.9	8	2532	2.2	3.0	0.92	1.39	28/250	



PD 160/3



MPD 160/3

P_{5*}: Vedere i PAM per ogni singola versione
P_{5*}: See PAM size for each single version
P_{5*}: Siehe PAM Größe für jede Ausführung

P_{5*}: Voir les PAM pour chaque version simple
P_{5*}: Consulte los PAM de cada versión por separado
P_{5*}: Ver os PAM para cada versão

ACCESSORI

IT

ACCESSOIRES

EN

ZUBEHÖRE

DE

ACCESSOIRES

FR

ACCESORIOS

ES

ACESSÓRIOS

PT

FLANGE IN USCITA

IT

OUTPUT FLANGES

EN

ABTRIEBSFLANSCH

DE

Tutti i riduttori delle serie PL e PD possono essere equipaggiati, su richiesta, con flange in uscita di dimensioni unificate (flange B5). Si è optato per la forma quadrata sulle grandezze 63 - 80 - 100 e per la forma circolare sulle grandezze 125 e 160. Si assume come standard la posizione destra guardando il riduttore dal lato dell'entrata nella posizione di montaggio B3.

Upon request all units of the PL and PD series can be equipped with standardized output flanges (B5 flanges). It has been preferred the squared shape for sizes 63 - 80 - 100 and circular shape for sizes 125 and 160. Standard position is on the right looking at the gearbox from input side in mounting position B3.

Alle Getriebe der Baureihe PL und PD können auf Anfrage mit Abtriebsflanschen mit genormten Abmessungen ausgestattet werden (B5 Flansche). Für die Getriebegrößen 63- 80 -100 hat man für die erwähnten Abtriebsflansche die richtige gestalt ausgelegt, während für die übrigen Größen hat man runde Flansche vorgesehen. In der Standardausführung liegt der Flansch bei der Einbaulage B3 (Antriebswelle unten, Abtriebswelle oben) auf die Antriebswelle gesehen rechts.

BRIDES EN SORTIE

FR

BRIDAS EN SALIDA

ES

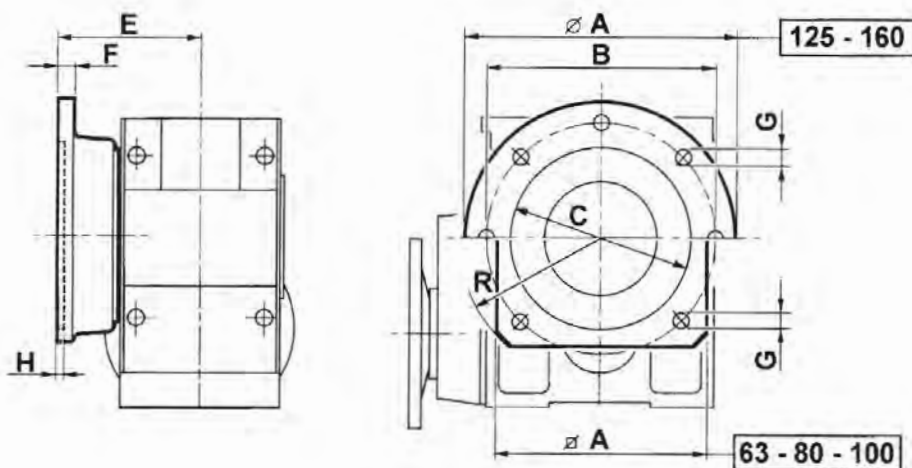
FLANGE DE SAÍDA

PT

Tous les réducteurs de la série PL et PD peuvent être équipés, sur demande, en brides de sortie de dimensions unifiées (brides B5). On a opté pour la forme carrée sur les tailles 63 - 80 - 100 et pour la forme circulaire sur les tailles 125 et 160. On prend comme standard la position droite regardant le réducteur du côté de l'entrée dans la position de montage B3.

Los reductores de las series PL y PD pueden ir equipados, bajo solicitud, con bridas en salida de dimensiones unificadas (bridas B5). Se ha optado por la forma cuadrada en los tamaños 63 - 80 - 100 y por la forma circular en los tamaños 125 y 160. Se asume como estándar la posición derecha viendo el reductor desde el lado de la entrada en la posición de montaje B3.

Todos os redutores série PL e PD podem ser equipados, a pedido, com flange de saída com dimensões unificadas (flange B5). Optou-se pela forma quadrada para os tamanhos 63 - 80 - 100 e para a forma circular para os tamanhos 125 e 160. Assume-se como standard a posição direita olhando o reductor do lado da entrada na posição de montagem B3.



	○ A	□ A	B	C	E	F	G	H	R
63	-	150	165	130	113	12	4x11	5	100
80	-	190	215	180	132.5	14	4x14	6	125
100	-	240	265	230	150.5	16	4x16	5	150
125	350	-	300	250	174	18	8x16	6	-
160	450	-	400	350	195	20	8x18	7	-

ALBERI LENTI

IT

Tutti i riduttori delle serie PL e PD possono essere equipaggiati, su richiesta, con alberi lenti semplici o con alberi lenti doppi.

Per l'albero lento semplice è realizzata la versione con spallamento, mentre sul lato opposto all'uscita della parte sporgente, il canotto è chiuso da apposita rondella.

L'albero lento doppio è invece realizzato, per semplicità costruttiva, con unico diametro, restando la funzione di spallamento affidata all'organo utilizzatore che sarà fissato alle estremità libere dell'albero.

OUTPUT SHAFTS

EN

All PL and PD gearboxes can be equipped, on request, with single or double output shafts.

The single output shaft is accomplished in the version with shoulder, while on the opposite side the hollow shaft is closed by a suitable washer. The double output shaft is, on the contrary, accomplished with a single diameter, for ease of manufacture. The function of shouldering is developed by the connection piece which will be placed on the free shaft ends.

ABTRIEBSWELLEN

DE

Alle PL und PD Getriebe können, auf Anfrage, mit einseitiger oder doppelseitiger Steckwelle ausgerüstet werden.

Die einseitige Ausführung ist mit einer Schulter ausgeführt, und die Hohlwelle ist bei einer Scheibe auf der gegenüberliegenden Seite geschlossen.

Die doppelseitige Steckwelle ist, für eine einfacheren Bau, mit einzeitigem Durchmesser ausgeführt, und die Schulterfunktion ist direkt von dem zusammenpassenden Maschinenteil entwickelt.

ARBRES PETITE VITESSE

FR

Tous les réducteurs de la série PL et PD peuvent être équipés, sur demande, en arbres petite vitesse simples ou arbres petite vitesse doubles.

Pour l'arbre petite vitesse simple la version est réalisée avec épaulement tandis que sur le côté opposé à la sortie du bout de l'arbre, l'arbre creux en sortie est fermé par rondelle prévue.

L'arbre petite vitesse double est par contre réalisé, pour simplicité de construction, avec diamètre unique, restant la fonction d'épaulement confiée à l'organe d'utilisation qui sera fixé aux extrémités libres de l'arbre.

EJES LENTOS

ES

Todos los reductores de las series PL y PD pueden ir equipados, bajo solicitud, con ejes lentos simples o dobles.

Para el eje lento simple se realiza la versión gradual, mientras que, en el lado opuesto a la salida de la parte sobresaliente, el tubo queda cerrado por la correspondiente arandela.

Por el contrario, el eje lento doble está realizado, por simplicidad constructiva, con un único diámetro, y la función de graduación corresponde al elemento usuario fijado a los extremos libres del eje.

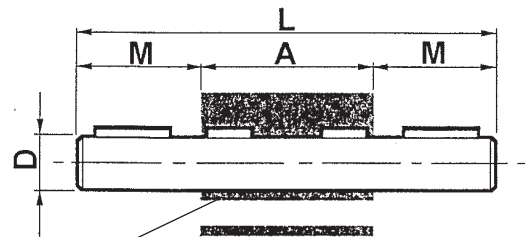
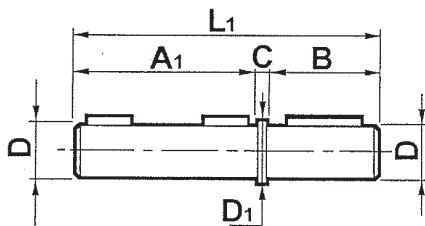
EIXOS DE SAÍDA

PT

Todos os redutores série PL e PD podem ser equipados, a pedido, com eixos de saída simples ou com eixos de saída duplos.

Para o eixo de saída simples é realizada a versão com encosto, enquanto que no lado oposto à saída da parte saliente, o tubo de conexão está fechado por uma anilha apropriada.

O eixo de saída duplo é por sua vez realizado, por simplicidade construtiva, com um único diâmetro, permanecendo a função de encosto entregue ao órgão utilizador que será fixado nas extremidades livres do eixo.



Riduttore / Gearbox / Getriebe / Réducteur / Reductor / Redutor

	D	B	D1	A1	C	L1
56	25	50	30	115	5	170
63	30	60	35	125	5	190
80	35	60	40	150	5	215
100	45	90	50	170	8	268
125	60	110	70	210	10	330
160	80	140	90	255	15	410

	D	A	L	M
56	25	120	220	50
63	30	135	255	60
80	35	160	280	60
100	45	180	360	90
125	60	225	445	110
160	80	275	555	140

BRACCI DI REAZIONE PER RIDUTTORI SERIE PD

IT

TORQUE ARMS FOR PD SERIES GEARBOX

EN

DREHMOMENTSTÜTZEN FÜR GETRIEBE SERIE PD

DE

BRAS DE RÉACTION POUR RÉDUCTEURS SÉRIE PD

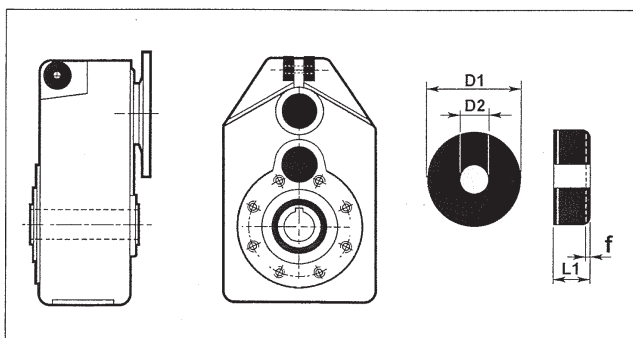
FR

BRAZOS DE REACCIÓN PARA REDUCTORES DE LA SERIE PD

ES

BRAÇOS DE TORÇÃO PARA REDUTORES SÉRIE PD

PT



	63	80	100	125	160
D1	30	40	40	60	80
L1	15	20	20	30	40
D2	11	12.5	12.5	21	25
f min	-	1.5	1.5	3	3.7
f max	-	2.3	2.3	4	6

DISPOSITIVO ANTIRETRO

IT

A richiesta, è possibile fornire i riduttori delle serie PL e PD provvisti di dispositivo antiretro, per evitare il moto retrogrado, ovvero il fatto che il riduttore possa essere azionato attraverso l'albero lento dal carico resistente divenuto carico motore.

L'antiretro è previsto per l'installazione sulla seconda sporgenza dell'albero veloce.

I cuscinetti antiretro sono stati ampiamente dimensionati in funzione della massima coppia permessa da ogni riduttore, e pertanto ne è consentito l'impiego con qualsiasi rapporto di riduzione, anche particolarmente veloce.

Dovrà essere sempre precisato in fase d'ordine per quale senso di rotazione deve essere consentita la rotazione libera.

BACKSTOP DEVICE

EN

Upon request, PL and PD series gearboxes can be supplied with the backstop device. Said device is used for preventing back drive motion, meaning that the gearbox would run in opposite motion and would be driven by the resistance load on output shaft which has become a driving load, like a motor.

The backstop device can be applied to the second end of the fast shaft.

The irreversible bearing have been largely oversized according to the maximum torque allowed by each gearbox so that backstop devices are suitable for any reduction ratio.

The direction of free rotation must be specified when the order is placed.

RÜCKLAUFSPERRE

DE

Auf Anfrage können die Getriebe der Baureihe PL und PD mit Rücklauf Sperre geliefert werden, um den Rückwärtslauf zu vermeiden, das heißt um zu verhindern, dass das Getriebe durch die Steckwelle von der Widerstandslast, die sich als Motorlast verhält, angetrieben werden kann. Die Rücklauf Sperre ist für den Einbau auf den zweiten Absatz der Antriebswelle vorgesehen. Die Rücklauf Sperre ist ausreichend dimensioniert und kann an jedem Getriebe sowohl mit hohen als auch mit niedrigen Untersetzungen angebaut werden.

Bei Bestellung muß der Drehsinn stets angegeben werden.

DISPOSITIF ANTI-RETOUR

FR

Sur demande, il est possible de fournir les réducteurs de la série PL et PD équipés en dispositif anti-retour pour éviter le mouvement rétrograde, soit le fait que le réducteur peut être actionné à travers l'arbre petite vitesse par la charge résistante devenue charge motrice.

L'anti-retour est prévu pour l'installation sur le deuxième bout de l'arbre grande vitesse.

Les roulements anti-retour ont été largement dimensionnés selon le couple maximal permis par chaque réducteur et leur utilisation est donc permise avec tout rapport de réduction, même particulièrement rapide.

Il faudra toujours préciser lors de la commande pour quel sens de rotation la rotation libre doit être permise.

DISPOSITIVO ANTIRRETORNO

ES

Bajo pedido, pueden suministrarse los reductores de las series PL y PD dotados de dispositivo antirretorno, para evitar el movimiento de retorno, o el hecho de que el reductor pueda accionarse a través del eje lento mediante la carga resistente convertida en carga motriz.

El antirretorno está previsto para la instalación en la segunda parte sobresaliente del eje rápido.

Los cojinetes antirretorno se han dimensionado en gran medida en función del par máximo permitido por cada reductor, y por tanto está permitido su uso con cualquier relación de reducción, incluso aunque sea particularmente rápida.

Deberá especificarse siempre durante el pedido para qué sentido de rotación debe permitirse la rotación libre.

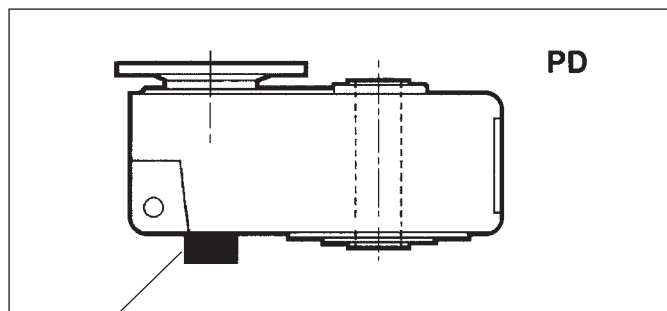
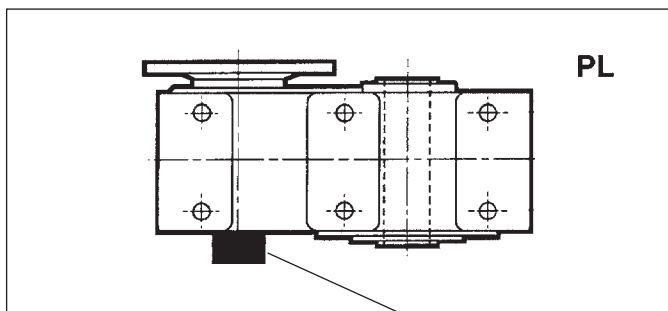
DISPOSITIVO ANTI-RETORNO

PT

Se solicitado, é possível fornecer os redutores das séries PL e PD com dispositivo anti-retorno, para evitar o movimento de retrocesso, isto é, que o redutor possa ser acionado através do eixo de saída pela carga resistente transformada em carga motor.

O anti-retorno está previsto para a instalação no segundo veio do eixo de entrada.

Os rolamentos anti-retorno foram superdimensionados em função do torque máximo permitido para cada reductor e, portanto, é consentida a utilização com qualquer razão de redução, mesmo que particularmente veloz. Deverá ser sempre especificado no momento da encomenda, para qual sentido de rotação deve ser permitida a rotação livre.



Dispositivo antiretro / Backstop device / Rücklauf Sperre
Dispositif anti-retour / Dispositivo antirretorno / Dispositivo anti-retorno

IT PARTI DI RICAMBIO

Per consultare il catalogo ricambi rivolgersi all'Assistenza Tecnica della SITI S.p.A. e richiedere la documentazione cartacea o il CD-ROM interattivo (quando disponibile).

EN SPARE PARTS

To check the spare parts catalogue, contact the SITI S.p.A. Technical Service Department and require a hard copy of the documentation or the interactive CD-ROM (when available).

DE ERSATZTEILE

Für den Ersatzteilkatalog wenden Sie sich bitte an unsere technische Abteilung; auf dieser Weise erhalten Sie die Papierunterlagen oder die interaktive CD-ROM (falls verfügbar).

FR PIÈCES DE RECHANGE

Pour consulter le catalogue pièces de rechange, veuillez vous adresser à l'Assistance Technique de SITI S.p.A. et demander la documentation sur papier ou le CD-ROM interactif (si disponible).

ES PIEZAS DE REPUESTO

Para consultar el catálogo de recambios diríjase a la Oficina de asistencia técnica de SITI S.p.A. y solicite la documentación en papel o el CD-ROM interactivo (cuando esté disponible).

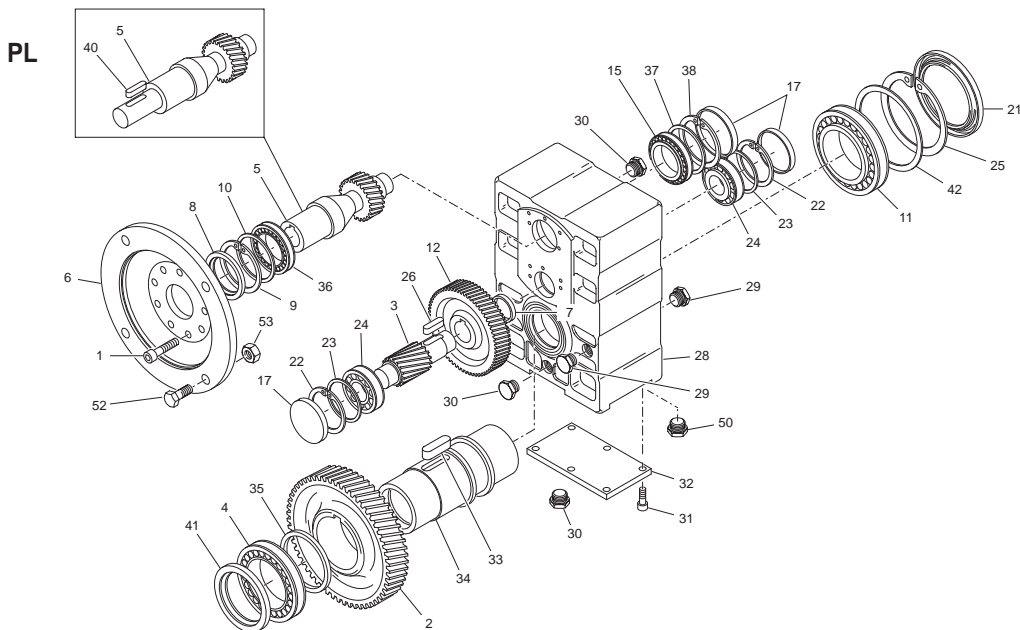
PT PEÇAS DE REPOSIÇÃO

Para consultar o catálogo das peças de reposição entre em contato com a Assistência Técnica da SITI S.p.A. e solicite a documentação em catálogo ou CD-ROM interativo (quando disponível).



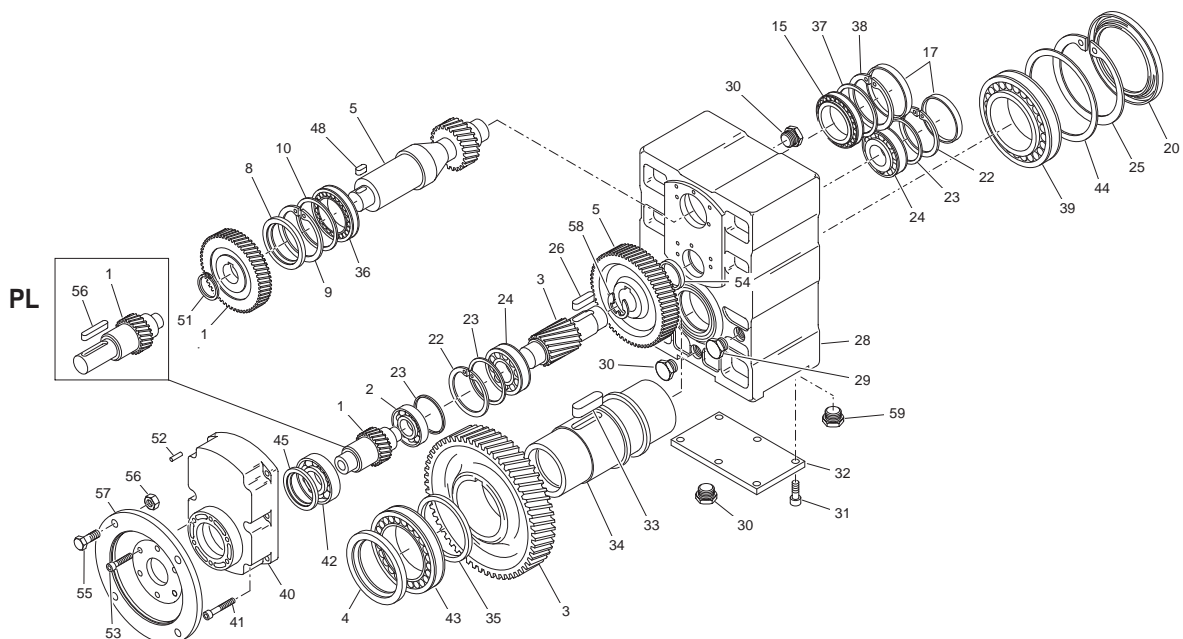
RIDUTTORI AD ASSI PARALLELI - PARALLEL SHAFT GEARBOXES - STIRNRADGETRIEBE MIT PARALLEL-ANGEORDNETEN WELLEN - RÉDUCTEURS À AXES PARALLÈLES - REDUCTORES DE EJES PARALELOS - REDUTORES DE EIXOS PARALELOS

PL - MPL.../2

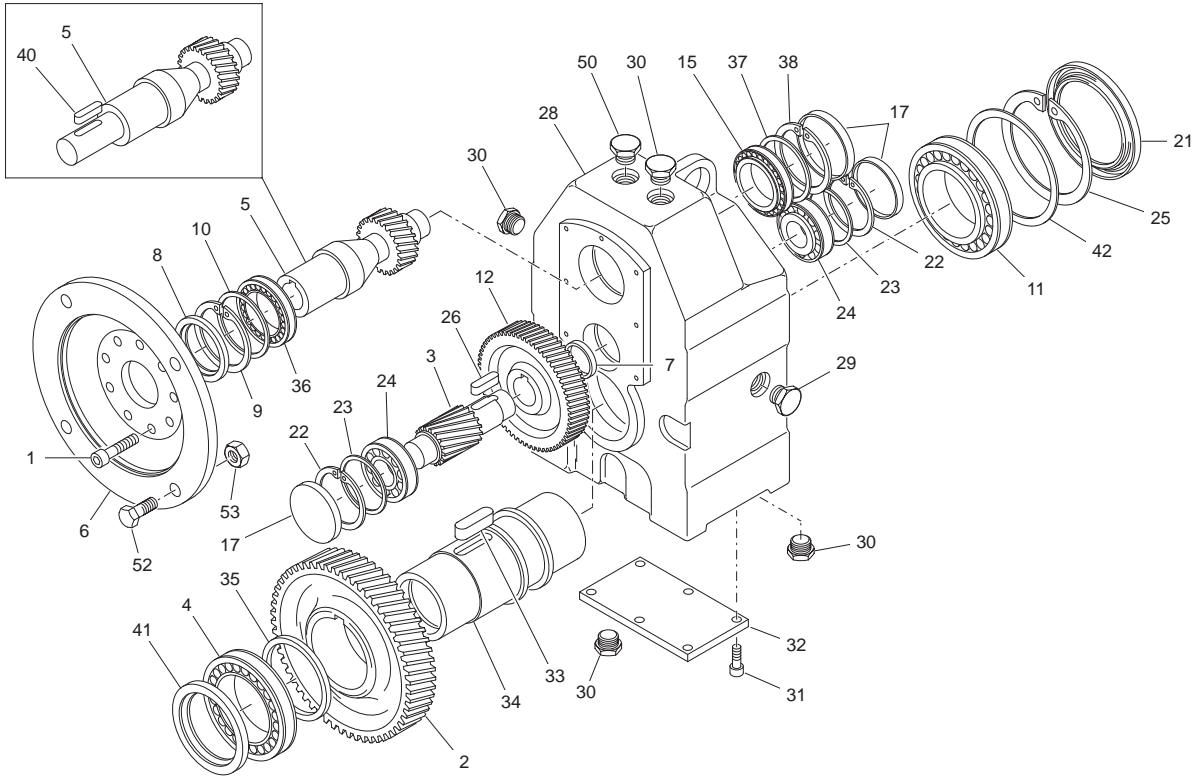


RIDUTTORI AD ASSI PARALLELI - PARALLEL SHAFT GEARBOXES - STIRNRADGETRIEBE MIT PARALLEL-ANGEORDNETEN WELLEN - RÉDUCTEURS À AXES PARALLÈLES - REDUCTORES DE EJES PARALELOS - REDUTORES DE EIXOS PARALELOS

PL - MPL.../3

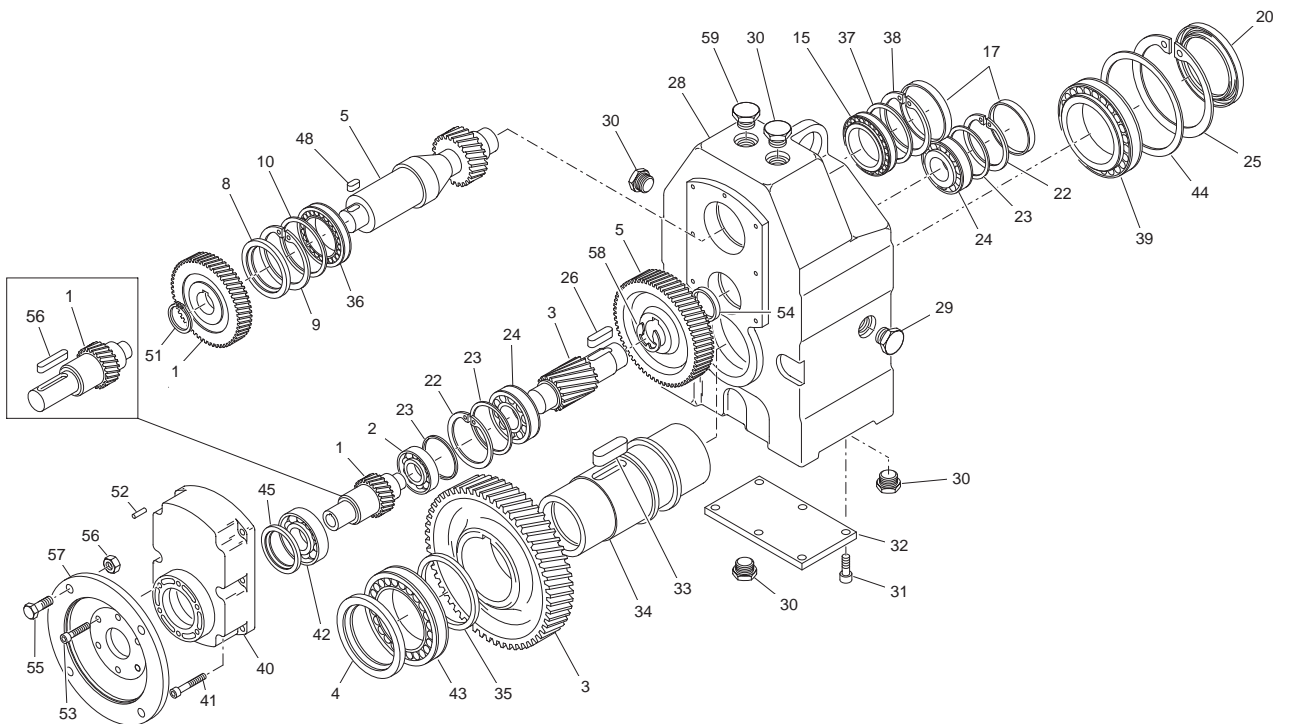


PD



PL - PD

PD



RP2

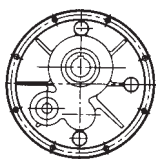


INDICE	IT	INDEX	EN	INHALT	DE
CARATTERISTICHE GENERALI ...	3	GENERAL FEATURES	3	ALLGEMEINE EIGENSCHAFTEN ..	3
DESIGNAZIONE	3	CONFIGURATION	3	TYPENBEZEICHNUNGEN	3
LUBRIFICAZIONE	3	LUBRICATION	3	SCHMIERUNG	3
Quantità di olio (l)	4	Amount of oil (l)	4	Ölmenge (l)	4
POSIZIONI DI MONTAGGIO	4	MOUNTING POSITION	4	EINBAULAGEN	4
DIMENSIONI	5	OVERALL DIMENSIONS	5	ABMESSUNGEN	5
Fori filettati in uscita (a richiesta)	5	Tapped holes in output (on request)	5	Gewindelöcher im Ausgang (auf Anfrage)	5
PRESTAZIONI E PESO ORDINATI PER GRANDEZZA	6	PERFORMANCE AND WEIGHT IN ORDER OF MAGNITUDE	6	LEISTUNGEN UND GEWICHT IN DER GRÖSSENORDNUNG	6
CARICO RADIALE ED ASSIALE ESTERNO AMMISSIBILE	7	MAX. ALLOWABLE EXTERNAL RADIAL AND AXIAL LOAD	7	ZULÄSSIGE EXTERNE RADIALE UND AXIALE BELASTUNG	7
 ACCESSORI	8	 ACCESSOIRES	8	 ZUBEHÖRE	8
ALBERO LENTO CAVO CON CALETTATORE	8	OUTPUT HOLLOW SHAFT WITH SHRINK DISK	8	ABTRIEBSHOHLWELLE MIT SCHRUM- PFSCHIEBE	8
DISPOSITIVO ANTIRETRO	9	BACKSTOP DEVICE	9	RÜCKLAUFSPERRE	9
 PARTI DI RICAMBIO	10	 SPARE PARTS	10	 ERSATZTEILE	10

INDEX	FR	ÍNDICE	ES	ÍNDICE	PT
CARACTÉRISTIQUES GÉNÉRALES ..	3	CARACTERÍSTICAS GENERALES ..	3	CARACTERÍSTICAS GERAIS	3
DÉSIGNATION	3	DENOMINACION	3	DESIGNAÇÃO	3
LUBRIFICATION	3	LUBRICACION	3	LUBRIFICAÇÃO	3
Quantité d'huile (l)	4	Cantidad de aceite (l)	4	Quantidade de óleo (l)	4
POSITIONS DE MONTAGE	4	POSICIONES DE MONTAJE	4	POSIÇÕES DE MONTAGEM	4
DIMENSIONS	5	DIMENSIONES	5	DIMENSÕES	5
Trous filetés en sortie (sur demande)	5	Orificios roscados en la salida (a pedido)	5	Furos roscados na saída (a pedido)	5
PERFORMANCES ET POIDS RÉPARTIES PAR TAILLE	6	PRESTACIONES Y PESO ORDENADOS POR TAMAÑO	6	DESEMPENHOS E PESOS ORDENADOS POR GRANDEZA	6
CHARGE RADIALE ET AXIALE EXTERNE ADMISSIBLE	7	CARGA RADIAL Y AXIAL EXTERNA ADMISIBLE	7	CARGA RADIAL E AXIAL EXTERIOR ADMISSÍVEL	7
 ACCESSOIRES	8	 ACCESORIOS	8	 ACESSÓRIOS	8
ARBRE PETITE VITESSE AVEC FRETTE DE SERRAGE	8	EJE LENTO HUECO CON ACOPLADOR	8	EIXO DE SAÍDA VAZADO COM FLANGE DE CONTRAÇÃO	8
DISPOSITIF ANTI-RETOUR	9	DISPOSITIVO ANTIRRETORNO	9	DISPOSITIVO CONTRA-RECUO	9
 PIÈCES DE RECHANGE	10	 PIEZAS DE REPUESTO	10	 PEÇAS DE REPOSIÇÃO	10

CARATTERISTICHE GENERALI IT	GENERAL FEATURES EN	ALLGEMEINE EIGENSCHAFTEN DE
CARACTÉRISTIQUES GÉNÉRALES FR	CARACTERÍSTICAS GENERALES ES	CARACTERÍSTICAS GERAIS PT
DESIGNAZIONE IT	CONFIGURATION EN	TYPENBEZEICHNUNGEN DE
DÉSIGNATION FR	DENOMINACION ES	DESIGNAÇÃO PT

Tipo Type Typ Type Tipo Tipo	Grandezza/N° riduzioni Size/number of stages Baugröße/Anzahl der Stufen Taille/N° réductions Tamaño/N.º de reducciones Tamanho/N.º reduções	i	Ø Albero lento (mm) Ø Output shaft (mm) Ø Abtriebswelle (mm) Ø Arbre petite vitesse (mm) Ø Eje lento (mm) Ø Eixo de saída (mm)	Posizione di montaggio. Mounting position Einbaulage Position de montage Posición de montaje Posição de montagem	Altre indicaz. Other indicat. Weitere Angaben Autres indic. Otras indicac. Outras indicaç.
RP2	91/2	20	D 40	R	
	71/2	15		U	
	91/2	20		R	
	111/2	25		D	
RP2	131/2	30		L	
	151/2			VU	
	181/2			VD	
	221/2				



LUBRIFICAZIONE IT	LUBRICATION EN	SCHMIERUNG DE
LUBRIFICATION FR	LUBRICACION ES	LUBRIFICAÇÃO PT

Tutti i riduttori pendolari RP2 sono forniti privi di olio e provvisti di tappi di carico, scarico e livello. L'immissione dell'olio è pertanto affidata all'utente, che dovrà immettere la quantità di olio necessaria (vedi par. "Quantità di olio"). Precisiamo però che le quantità indicate nella tabella hanno un valore puramente indicativo: l'utente dovrà in ogni caso immettere olio fino a raggiungere il livello visibile ad occhio sulla spia di livello (avendo già installato il riduttore nella posizione di montaggio corretta). Per il tipo di olio si raccomanda di attenersi scrupolosamente alle tabelle dei lubrificanti (vedi sezione "Informazioni tecniche generali").

All shaft mounting units RP2 series are supplied without oil and are provided with breather, unloading and level plugs. Filling in oil is therefore committed to the customer, who will have to introduce the necessary amount of oil (see paragraph "Amount of oil"). We would like, anyhow, to point out that the quantities given in the tables have a merely indicative value: customer will have in any case to fill in oil up to achieving the level which is visible at sight on the transparent level plug (having already placed the unit in its correct mounting position). For the selection of oil, we recommend to strictly adhere to the tables of lubricant (see section "General technical information").

Alle Aufsteckgetriebe RP2 werden ohne Oel geliefert und sind mit Oelfuell- Oelstand- und Oelablass-Schrauben ausgerüstet. Die Oeleinfüllung ist daher dem Kunden verlassen, der die notwendige Oelmenge einstecken soll (siehe Paragraph "Oelmenge"). Wir moechen jedoch unterstreichen, dass die Oelmengen, die in den Tabellen angegeben werden, nur anzeigende Werte darstellen: der Kunde muss jdenfalls Oel einzufuellen, bis Oelpegel erreicht wird, der durch die durchsichtige Oelstandschraube ersichtlich ist (nachdem man bereits das Getriebe in der richtigen Einbaulage eingestellt hat). Fuer die Schmiermittelauslegung, empfehlen wir, vollstaendig die Schmiermittel Tabellen zu beruecksichtigen (siehe die Sektion "Allgemeine technische Informationen").

Tous les réducteurs pendulaires RP2 sont livrés sans huile et sont équipés en bouchons de remplissage, vidange et niveau. L'admission de l'huile est donc confiée à l'utilisateur, qui devra introduire la quantité d'huile nécessaire (voir par. "Quantité d'huile"). Nous précisons en tout cas que les quantités indiquées dans le tableau n'affichent qu'une valeur indicative : l'utilisateur devra en tout cas introduire l'huile jusqu'à atteindre le niveau visible à l'œil sur le voyant de niveau (ayant déjà installé le réducteur dans la position de montage exacte). Pour le type d'huile nous recommandons de suivre scrupuleusement les tableaux des lubrifiants (voir section "Informations techniques générales").

Todos los reductores pendulares RP2 se suministran sin aceite, y cuentan con tapones de carga, descarga y nivel. Por tanto, el rellenado de aceite corresponde al usuario, que deberá rellenar con la cantidad de aceite necesaria (véase, párr. "Cantidad de aceite"). No obstante, deseamos hacer constar que las cantidades indicadas en la tabla poseen un valor meramente indicativo: en cada caso el usuario deberá añadir aceite hasta alcanzar el nivel visible a simple vista en el visor de nivel (con el reductor ya instalado en la posición de montaje correcta). Se recomienda respetar al pie de la letra el tipo de aceite indicado en las tablas de lubricantes (véase la sección "Información técnica general").

Todos os redutores pendulares RP2 são fornecidos sem óleo e com tampas de enchimento, dreno e nível. A introdução do óleo é, portanto, por conta do cliente que deverá introduzir a quantidade de óleo necessária em função da posição de montagem (ver par. "Quantidade de óleo"). Especificamos, no entanto, que as quantidades indicadas na tabela têm um valor puramente indicativo: o utilizador deverá, portanto, introduzir óleo até chegar ao nível visível a olho no indicador de nível (tendo já instalado o redutor na correta posição de montagem). Para o tipo de óleo, recomendamos que respeite rigorosamente as tabelas dos lubrificantes (ver seção "Informações técnicas gerais").

Quantità di olio (l)

IT

Amount of oil (l)

EN

Ölmenge (l)

DE

Quantité d'huile (l)

FR

Cantidad de aceite (l)

ES

Quantidade de óleo (l)

PT

Posizione di montaggio / Mounting position / Einbaulage Position de montage / Posición de montaje / Posições de mont.	RP2 71/2	RP2 91/2	RP2 111/2	RP2 131/2	RP2 151/2	RP2 181/2	RP2 221/2
U	0,85	1,6	2,3	3,9	4,6	7,3	12,5

POSIZIONI DI MONTAGGIO

IT

Lo schema che segue rappresenta le posizioni di montaggio dei riduttori pendolari serie RP2. È rappresentata anche la posizione dei tappi di carico, di livello e di scarico.

In fase di ordine precisare sempre la posizione di montaggio per consentire la corretta disposizione dei tappi. In mancanza di indicazioni specifiche, il riduttore verrà fornito idoneo per il montaggio standard U.

MOUNTING POSITION

EN

The following sketch shows the mounting positions of shaft mounting gearboxes RP2 series. In said sketch, it is also shown the position of the breather, level and unloading plugs.

At the time of the order, it is necessary to always clarify which is the wished mounting position, in order to allow the correct arrangement of oil plugs.

Should any indication be missing, the unit will be supplied suitable for the standard mounting position U.

EINBAULAGEN

DE

Die folgende Skizze zeigt die Einbaulagen der Aufsteckgetriebe RP2.

In dieser Skizze, werden auch die Lagen der Oelfuell-, Oelstand- und Oelablass-Schrauben hingewiesen.

Auf der Zeit der Bestellung, ist es notwendig dass die gewünschte Einbaulage erklärt wird, so dass es möglich sein wird, die Schrauben in den richtigen Lagen einzustellen. Falls jede Hinweisung fehlt, wird die Einheit verfügbar fuer die Standardeinbaulage U geliefert.

POSITIONS DE MONTAGE

FR

Dans le schéma suivant on indique les positions de montage des réducteurs pendulaires de la série RP2. On indique aussi la position des bouchons de remplissage, niveau et vidange.

En phase de commande il est conseillé de toujours indiquer la position de montage, afin d'assurer le correct positionnement des bouchons. À défaut d'indications spécifiques le réducteur sera fourni adapté pour la position de montage standard U.

POSICIONES DE MONTAJE

ES

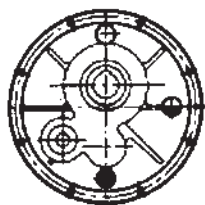
El esquema siguiente representa las posiciones de montaje de los reductores pendulares de la serie RP2. También se representa la posición de los tapones de carga, de nivel y de descarga.

Al realizar el pedido deberá precisarse siempre la posición de montaje para permitir la correcta disposición de los tapones. En ausencia de indicaciones específicas, el reductor se suministrará en las condiciones idóneas para el montaje estándar en U.

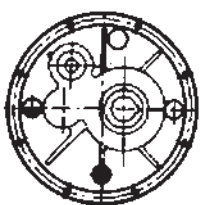
POSIÇÕES DE MONTAGEM

PT

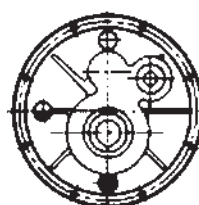
O esquema a seguir representa as posições de montagem dos reductores pendulares da série RP2. Está representada também a posição das tampas de enchimento, de nível e de dreno. No momento do pedido, indicar sempre a posição de montagem para permitir a correta disposição das tampas. No caso de falta de indicações específicas, o redutor será fornecido idóneo para a montagem padrão em U.



U STANDARD



R



D



L



VU



VD

○ Tappo di carico
Fill-in plug
Einfuelschraube
Bouchon de remplissage
Tapón de carga
Respiro

◐ Tappo di livello
Oil level plug
Oelstandschraube
Bouchon de niveau
Tapón de nivel
Visor de nivel de óleo

● Tappo di scarico
Unloading plug
Oelablasschraube
Bouchon de vidange
Tapón de descarga
Dreno de óleo

IT	EN	DE
DIMENSIONI	OVERALL DIMENSIONS	ABMESSUNGEN
FR	ES	PT
DIMENSIONS	DIMENSIONES	DIMENSÕES

	R	V	β	A	C	d_b	E	G _{max}	G _{min}	H	I	I ₁	I ₂	I _s	L	N	P	T	α	D _{H7} *	D _a	F	S	t	t ₁
RP2 71/2	94	M8	60°	142,5	4	17	10	270	218	124	85	27	97	M5	35	140	246	8	38°	35	42,5	136	12	10	38,3
						M5								40	40					**	12			12	43,3
RP2 91/2	120	M10	60°	149	3,5	19	10	270	218	155	105	34,5	120	M8	40	146,5	300	8	39°	40	48	143	12	12	43,3
						M8								50	45					**	14			48,8	
RP2 111/2	156	M12	60°	166	3,8	24	10	270	218	174,5	124	40	134,5	M8	50	164	344	10	38°	40	50	162	14	12	43,3
						M8								60	45					**	14			48,8	
															50						14			53,8	
															55					**	-			16	59,3
RP2 131/2	182	M12	60°	180,5	5	28	12	294	224	211,5	144	51	160,5	M8	60	175	410	15	42°	50	60	175	15	14	53,8
						M10								80	55					**	16			59,3	
															60						-			18	63,3
RP2 151/2	220	M12	60°	196	5	38	14	294	224	226,5	165	51	175,5	M10	80	195	450	15	34°	50	62	190	16	14	53,8
						M10								110	55					65	16			59,3	
															60					75	18			64,4	
															65					77	18			69,4	
															70					81	20			74,9	
RP2 181/2	252	M16	60°	210	5	42	16	300	230	260,5	192	62	198,5	M10	110	215	516	22	34°	60	72	210	18	18	64,4
															70					81	20			74,9	
															75					88	20			79,9	
															80					92	22			85,4	
															85					98	22			90,4	
RP2 221/2	310	M16	60°	253	5	48	20	310	230	318	225	74	244	M12	110	257	625	22	34°	80	92	252	20	22	85,4
															100					118	28			106,4	

* Altri diametri foro disponibili a richiesta
** Albero lento cavo tipo A

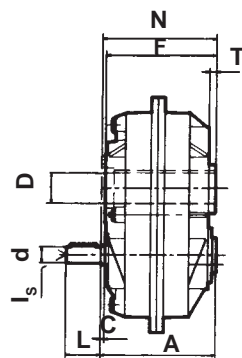
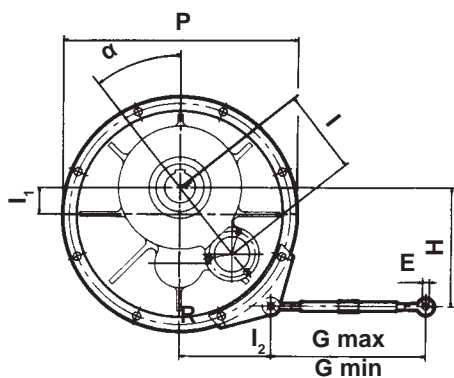
* Autres diamètres de trous disponibles sur demande
** Arbre creux en sortie type A

* Different bore diameters available upon request
** Hollow output shaft A type

* Otros diámetros de orificio disponibles a pedido
** Eje lento hueco tipo A

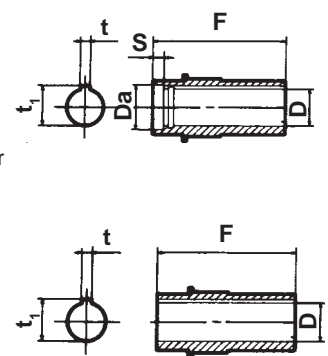
* Andere Durchmesser der Löcher zu Verfügung auf Anfrage
** Hohlwelle Typ A

* Outros diâmetros de furos disponíveis a pedido
** Eixo de saída vazado tipo A



Albero lento cavo standard
Standard hollow output shaft
Standard Hohlwelle
Arbre creux en sortie standard
Eje lento hueco standard
Eixo de saída vazado estándar

Albero lento cavo tipo A
Hollow output shaft A type
Hohlwelle typ A
Arbre creux en sortie type A
Eje lento hueco tipo A
Eixo de saída vazado tipo A



Fori filettati in uscita (a richiesta)

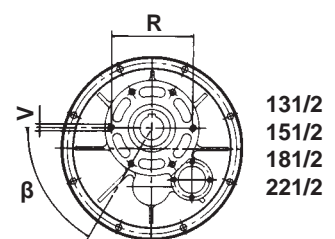
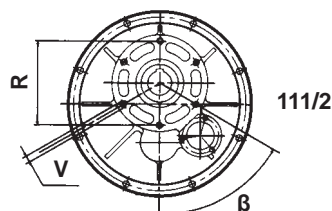
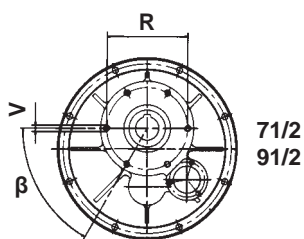
Tapped holes in output (on request)

Gewindelöcher im Ausgang (auf Anfrage)

Trous filetés en sortie (sur demande)

Orificios roscados en la salida (a pedido)

Furos roscados na saída (a pedido)



PRESTAZIONI E PESO
ORDINATI PER GRANDEZZA

IT

PERFORMANCE AND WEIGHT IN
ORDER OF MAGNITUDE

EN

LEISTUNGEN UND GEWICHT
IN DER GRÖSSENORDNUNG

DE

PERFORMANCES ET POIDS
RÉPARTIES PAR TAILLE

FR


PRESTACIONES Y PESO
ORDENADOS POR TAMAÑO

ES

DESEMPENHOS E PESOS
ORDENADOS POR GRANDEZA

PT


RP2 71/2

 = 11 kg

i	n ₁	n ₂	M ₂ (Nm)	kW ₁	HP ₁	RD
15	2800	187	324	6,7	9,1	0,95
20		140	408	6,3	8,6	0,95
25		112	365	4,5	6,1	0,95
30		93	333	3,4	4,7	0,95

15	1400	93	360	3,7	5	0,95
20		70	454	3,5	4,8	0,95
25		56	405	2,5	3,4	0,95
30		47	370	1,9	2,6	0,95

15	900	60	381	2,5	3,4	0,95
20		45	480	2,4	3,2	0,95
25		36	429	1,7	2,3	0,95
30		30	391	1,3	1,8	0,95

 = 21 kg


RP2 91/2

i	n ₁	n ₂	M ₂ (Nm)	kW ₁	HP ₁	RD
15	2800	187	508	10,4	14,2	0,95
20		140	677	10,4	14,2	0,95
25		112	686	8,5	11,5	0,95
30		93	595	6,1	8,3	0,95

15	1400	93	564	5,8	7,9	0,95
20		70	752	5,8	7,9	0,95
25		56	762	4,7	6,4	0,95
30		47	661	3,4	4,6	0,95

15	900	60	597	3,9	5,4	0,95
20		45	796	3,9	5,4	0,95
25		36	806	3,2	4,3	0,95
30		30	700	2,3	3,1	0,95

RP2 111/2

 = 38 kg

i	n ₁	n ₂	M ₂ (Nm)	kW ₁	HP ₁	RD
15	2800	187	762	15,6	21	0,95
20		140	992	15,3	20	0,95
25		112	1050	12,9	17,6	0,95
30		93	910	9,4	12,7	0,95

15	1400	93	846	8,7	11,8	0,95
20		70	1102	8,5	11,6	0,95
25		56	1167	7,2	9,8	0,95
30		47	1011	5,2	7,1	0,95

15	900	60	895	5,9	8	0,95
20		45	1166	5,8	7,9	0,95
25		36	1235	4,9	6,7	0,95
30		30	1070	3,5	4,8	0,95

 = 50 kg


RP2 131/2

i	n ₁	n ₂	M ₂ (Nm)	kW ₁	HP ₁	RD
15	2800	187	1077	22	30	0,95
20		140	1436	22	30	0,95
25		112	1459	18	24	0,95
30		93	1453	14,9	20	0,95

15	1400	93	1196	12,3	16,7	0,95
20		70	1595	12,3	16,7	0,95
25		56	1621	10	13,6	0,95
30		47	1614	8,3	11,3	0,95

15	900	60	1265	8,4	11,4	0,95
20		45	1687	8,4	11,4	0,95
25		36	1715	6,8	9,2	0,95
30		30	1708	5,6	7,7	0,95


RP2 151/2

 = 72 kg

i	n ₁	n ₂	M ₂ (Nm)	kW ₁	HP ₁	RD
15	2800	187	1759	36	49	0,95
20		140	1832	28	38	0,95
25		112	1897	23	31	0,95
30		93	1803	18,5	25	0,95

15	1400	93	1955	20	27	0,95
20		70	2036	15,7	21	0,95
25		56	2107	13	17,7	0,95
30		47	2004	10,3	14	0,95

15	900	60	2068	13,7	18,6	0,95
20		45	2154	10,7	14,5	0,95
25		36	2229	8,8	12	0,95
30		30	2119	7	9,5	0,95

 = 110 kg

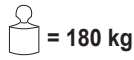
RP2 181/2

i	n ₁	n ₂	M ₂ (Nm)	kW ₁	HP ₁	RD
15	2800	187	2836	58	79	0,95
20		140	2894	45	61	0,95
25		112	2918	36	49	0,95
30		93	2836	29	40	0,95

15	1400	93	3151	32	44	0,95
20		70	3216	24	34	0,95
25		56	3242	20	27	0,95
30		47	3151	16,2	22	0,95

15	900	60	3333	22	30	0,95
20		45	3402	16,9	23	0,95
25		36	3429	13,6	18,5	0,95
30		30	3333	11	15,5	0,95

RP2 221/2



i	n ₁	n ₂	M ₂ (Nm)	kW ₁	HP ₁	RD
15	2800	187	5269	108	147	0,95
20		140	5649	87	119	0,95
25		112	5850	72	98	0,95
30		93	5672	58	79	0,95
15	1400	93	5855	60	82	0,95
20		70	6276	48	66	0,95
25		56	6500	40	55	0,95
30		47	6302	32	44	0,95
15	900	60	6193	41	56	0,95
20		45	6639	33	45	0,95
25		36	6876	27	37	0,95
30		30	6666	22	30	0,95

CARICO RADIALE ED ASSIALE ESTERNO AMMISSIBILE

IT

I carichi radiali ammissibili sono indicati nella tabella sottostante e si intendono applicati alla mezzera della sporgenza dell'albero, nel caso di applicazione con fattore di servizio sf = 1.

Per i rapporti di riduzione diversi da quelli indicati nella tabella, i valori dei carichi ammissibili si possono ricavare per interpolazione.

MAX. ALLOWABLE EXTERNAL RADIAL AND AXIAL LOAD

EN

The allowable radial loads are indicated in the chart below and they are meant to be applied to the center line of the shaft projection, in case the application is relative to a service factor sf = 1

For ratios that differ from those indicated in the chart, the allowable loads can be determined by interpolation.

ZULÄSSIGE EXTERNE RADIALE UND AXIALE BELASTUNG

DE

Die zulässigen, radialen Belastungen sind in der nachfolgenden Tabelle angegeben und werden auf der Mittellinie der Welle bei Anwendungen mit Betriebsfaktor sf=1 aufgebracht.

Für Übersetzungen, die von den in der Tabelle angegebenen Werten abweichen, können die zulässigen Belastungswerte durch Interpolation erhalten werden.

CHARGE RADIALE ET AXIALE EXTERNE ADMISSIBLE

FR

Les charges radiales externes admissibles sont indiquées dans le tableau ci-dessous et s'entendent appliquées sur la médiane du bout de l'arbre, en cas d'application avec un facteur de service sf = 1.

Pour des rapports de réduction différents de ceux qui sont indiqués dans le tableau, les valeurs des charges admissibles peuvent être obtenues par interpolation.

CARGA RADIAL Y AXIAL EXTERNA ADMISIBLE

ES

En la siguiente tabla se recogen las cargas radiales admisibles, considerando su aplicación en la línea central del saliente del eje, en el caso de aplicación con factor de servicio sf = 1.

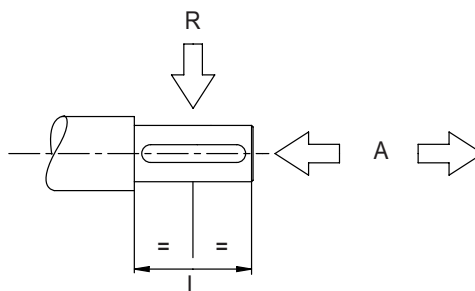
Para relaciones de reducción distintas de las indicadas en la tabla, los valores de carga admisible pueden obtenerse por interpolación.

CARGA RADIAL E AXIAL EXTERIOR ADMISSÍVEL

PT

As cargas radiais admissíveis estão indicadas na seguinte tabela e entendem-se aplicadas no centro do veio do eixo, no caso de aplicação com factor de serviço sf = 1.

Para as razões de desmultiplicação diferentes das indicadas na tabela, os valores das cargas admissíveis podem ser calculados por interpolação.



n ₁	RP2 71/2		RP2 91/2		RP2 111/2		RP2 131/2		RP2 151/2		RP2 181/2		RP2 221/2	
	A	R	A	R	A	R	A	R	A	R	A	R	A	R
	Albero entrata / Input shaft / Antriebswelle/ Arbre entrée / Eje entrada / Eixo entrada													
1400	125	500	175	700	225	900	300	1200	450	1800	625	2500	950	3800
1100	132	530	185	740	237	950	315	1260	475	1900	662	2650	1000	4000
900	140	560	197	790	250	1000	331	1350	500	2000	700	2800	1062	4250
700	157	630	222	890	300	1200	400	1600	537	2150	750	3000	1125	4500
500	175	700	250	1000	325	1300	437	1750	575	2300	825	3300	1250	5000
350	202	810	287	1150	375	1500	500	2000	675	2700	975	3900	1475	5900

Le forze sono espresse in Newton.

Force expressed in Newton.

In Newton ausgedrückte Kraftwerte.

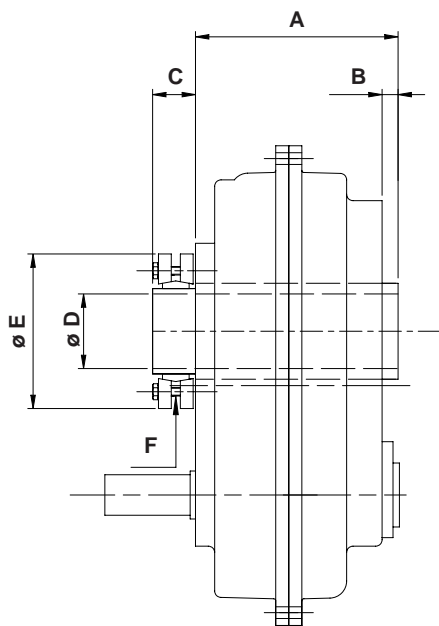
Les forces sont exprimées en Newtons.

Las fuerzas se expresan en Newton.

As forças estão expressas em Newton.

ACCESSORI IT	ACCESSOIRES EN	ZUBEHÖRE DE
ACCESSOIRES FR	ACCESORIOS ES	ACESSÓRIOS PT

ALBERO LENTO CAVO CON CALETTATORE IT Dimensionamento e tolleranze alberi lenti cavi con calettatore.	OUTPUT HOLLOW SHAFT WITH SHRINK DISK EN Dimensions and tolerances of input hollow shafts with shrink disk.	ABTRIEBSHOHLWELLE MIT SCHRUMPFSCHEIBE DE Abmessungen und Toleranzbereiche der Abtriebswellen mit Schrumpfscheibe.
ARBRE PETITE VITESSE AVEC FRETTE DE SERRAGE FR Dimensionnement et tolérances arbres petite vitesse creux avec frette de serrage.	EJE LENTO HUECO CON ACOPLADOR ES Dimensionamiento y tolerancias de los ejes lentos huecos con acoplador.	EIXO DE SAÍDA VAZADO COM FLANGE DE CONTRAÇÃO PT Dimensionamento e tolerâncias dos eixos de saída vazados com flange de contração.



	A	B	C	D H7	E	F	Ts*
RP2 71/2	136	8	28	25	60	M5	4
			32	35	80	M6	12
RP2 91/2	143	8	30	30	72	M6	12
			34	40	90	M6	12
RP2 111/2	162	10	38	40	90	M6	12
			45	100	M6	12	
RP2 131/2	174	15	36	50	110	M6	12
RP2 151/2	190	15	40	70	145	M8	30
RP2 181/2	210	22	52	80	170	M8	30
RP2 221/2	252	22	62	100	215	M10	59

*Ts = Coppia di serraggio viti del calettatore in Nm.

*Ts = Couple de serrage vis de la frette de serrage en Nm.

*Ts = Tightening torque of shrink disk screws in Nm.

*Ts = par de apriete de los tornillos del acoplador en Nm.

*Ts = Verschraubungsdrehmoment der Schrumpfscheibesrauben in Nm.

*Ts = Torque de aperto dos parafusos de fixação da flange de contração em Nm.

DISPOSITIVO ANTIRETRO

IT

A richiesta, è possibile fornire i riduttori RP2 provvisti di dispositivo antiretro, per evitare il moto retrogrado, ovvero il fatto che il riduttore possa essere azionato attraverso l'albero lento dal carico resistente divenuto carico motore. L'antiretro è previsto per l'installazione sulla seconda sporgenza dell'albero veloce. I cuscinetti antiretro sono stati ampiamente dimensionati in funzione della massima coppia permessa da ogni riduttore, e pertanto ne è consentito l'impiego con qualsiasi rapporto di riduzione, anche particolarmente veloce. Dovrà essere sempre precisato in fase d'ordine per quale senso di rotazione deve essere consentita la rotazione libera.

BACKSTOP DEVICE

EN

Upon request, RP2 series gearboxes can be supplied with the backstop device. Said device is used for preventing back drive motion, meaning that the gearbox would run in opposite motion and would be driven by the resistance load on output shaft which has become a driving load, like a motor. The backstop device can be applied to the second end of the fast shaft. The irreversible bearing have been largely oversized according to the maximum torque allowed by each gearbox so that backstop devices are suitable for any reduction ratio. The direction of free rotation must be specified when the order is placed.

RÜCKLAUFSPERRE

DE

Auf Anfrage können die Getriebe der Baureihe RP2 mit Rücklauf Sperre geliefert werden, um den Rückwärtslauf zu vermeiden, das heißt um zu verhindern, dass das Getriebe durch die Steckwelle von der Widerstandslast, die sich als Motorlast verhält, angetrieben werden kann. Die Rücklauf Sperre ist für den Einbau auf den zweiten Absatz der Antriebswelle vorgesehen. Die Rücklauf Sperre ist ausreichend dimensioniert und kann an jedem Getriebe sowohl mit hohen als auch mit niedrigen Untersetzungen angebaut werden. Bei Bestellung muß der Drehsinn stets angegeben werden.

DISPOSITIF ANTI-RETOUR

FR

Sur demande, il est possible de fournir les réducteurs RP2 équipés en dispositif anti-retour pour éviter le mouvement rétrograde, soit le fait que le réducteur peut être actionné à travers l'arbre petite vitesse par la charge résistante devenue charge motrice. L'anti-retour est prévu pour l'installation sur le deuxième bout de l'arbre grande vitesse. Les roulements anti-retour ont été largement dimensionnés selon le couple maximal permis par chaque réducteur et leur utilisation est donc permise avec tout rapport de réduction, même particulièrement rapide. Il faudra toujours préciser lors de la commande pour quel sens de rotation la rotation libre doit être permise.

DISPOSITIVO ANTIRRETORNO

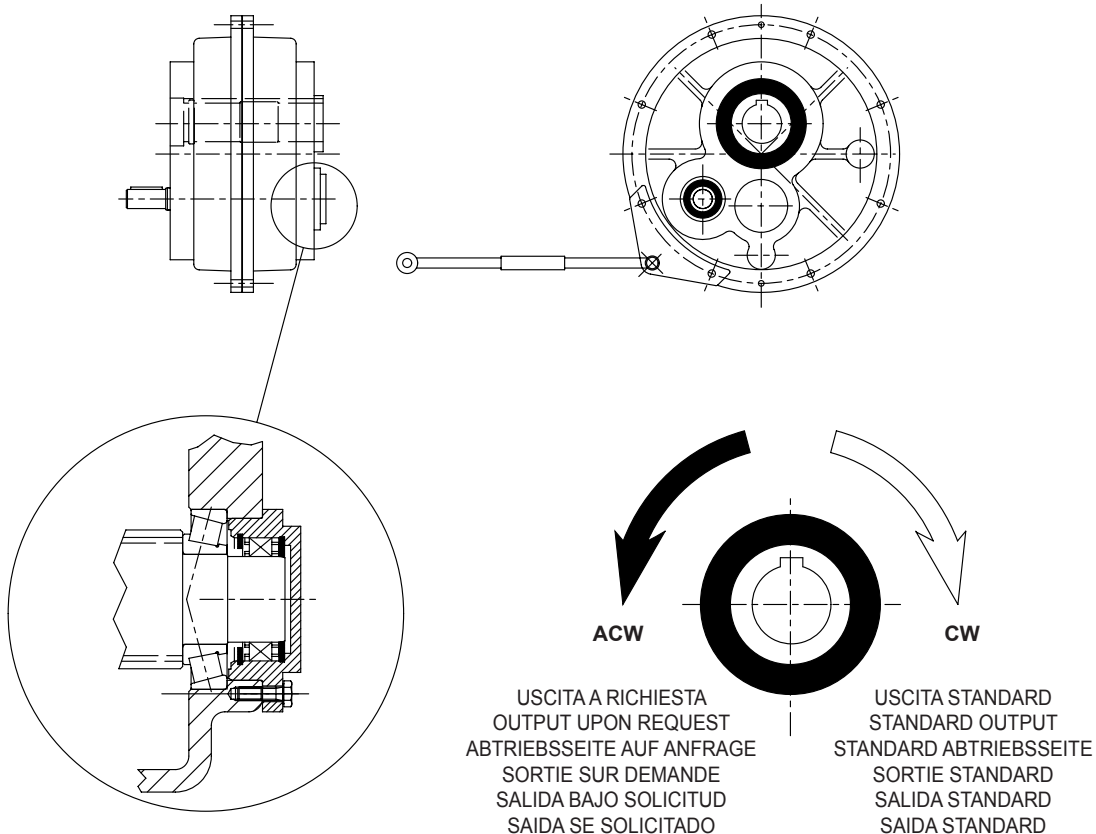
ES

Bajo pedido, pueden suministrarse los reductores RP2 dotados de dispositivo antirretorno, para evitar el movimiento de retorno, o el hecho de que el reductor pueda accionarse a través del eje lento mediante la carga resistente convertida en carga motriz. El antirretorno está previsto para la instalación en la segunda parte sobresaliente del eje rápido. Los cojinetes antirretorno se han dimensionado en gran medida en función del par máximo permitido por cada reductor, y por tanto está permitido su uso con cualquier relación de reducción, incluso aunque sea particularmente rápida. Deberá especificarse siempre durante el pedido para qué sentido de rotación debe permitirse la rotación libre.

DISPOSITIVO CONTRA-RECUCO

PT

Se solicitado, é possível fornecer os redutores RP2 com dispositivo contra-recuo, para evitar o movimento de retrocesso, isto é, evitar que o redutor possa ser acionado através do eixo de saída pela carga resistente que se tornou carga motor. O contra-recuo está previsto para a instalação na segunda ponta do eixo de entrada. Os rolamentos contra-recuo foram superdimensionados em função do torque máximo permitido para cada reductor e, portanto, é consentida a utilização com qualquer razão de redução, mesmo que particularmente veloz. Deverá ser sempre especificado no momento do pedido, para que sentido de rotação deve ser permitida a rotação livre.



PARTI DI RICAMBIO

IT

Per consultare il catalogo ricambi rivolgersi all'Assistenza Tecnica della SITI S.p.A. e richiedere la documentazione cartacea o il CD-ROM interattivo (quando disponibile).

SPARE PARTS

EN

To check the spare parts catalogue, contact the SITI S.p.A. Technical Service Department and require a hard copy of the documentation or the interactive CD-ROM (when available).

ERSATZTEILE

DE

Für den Ersatzteilkatalog wenden Sie sich bitte an unsere technische Abteilung; auf dieser Weise erhalten Sie die Papierunterlagen oder die interaktive CD-ROM (falls verfügbar).

PIÈCES DE RECHANGE

FR

Pour consulter le catalogue pièces de rechange, veuillez vous adresser à l'Assistance Technique de SITI S.p.A. et demander la documentation sur papier ou le CD-ROM interactif (si disponible).

PIEZAS DE REPUESTO

ES

Para consultar el catálogo de recambios diríjase a la Oficina de asistencia técnica de SITI S.p.A. y solicite la documentación en papel o el CD-ROM interactivo (cuando esté disponible).

PEÇAS DE REPOSIÇÃO

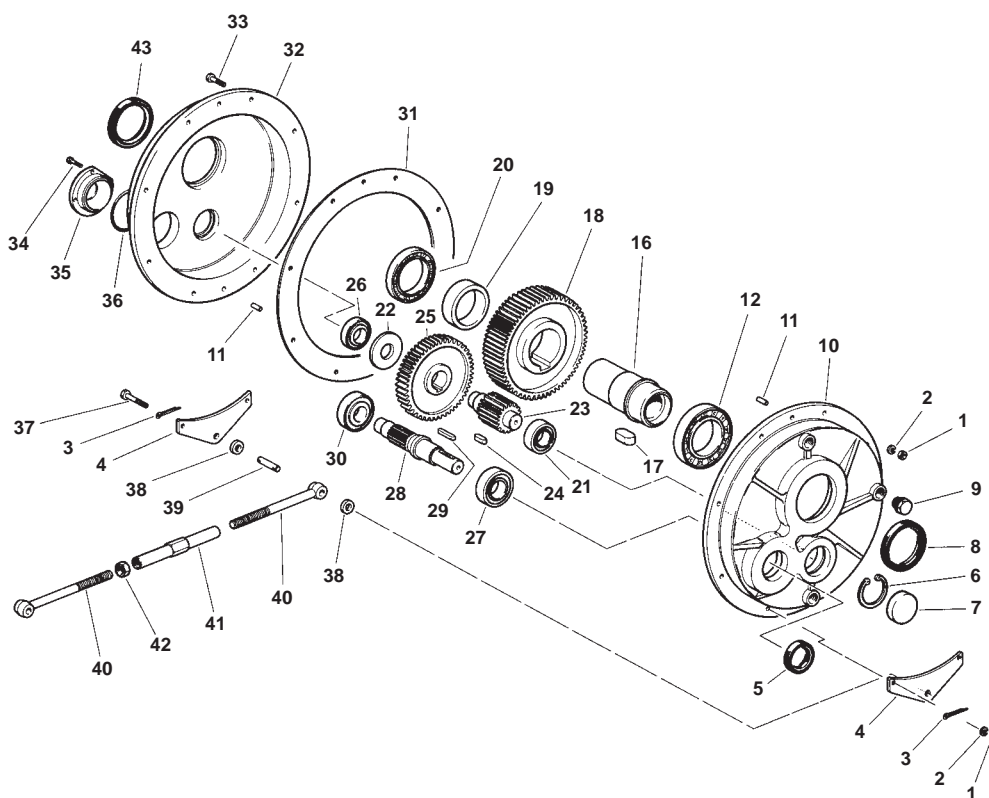
PT

Para consultar o catálogo das peças de reposição entre em contato com a Assistência Técnica da SITI S.p.A. e solicite a documentação em catálogo ou CD-ROM interativo (quando disponível).



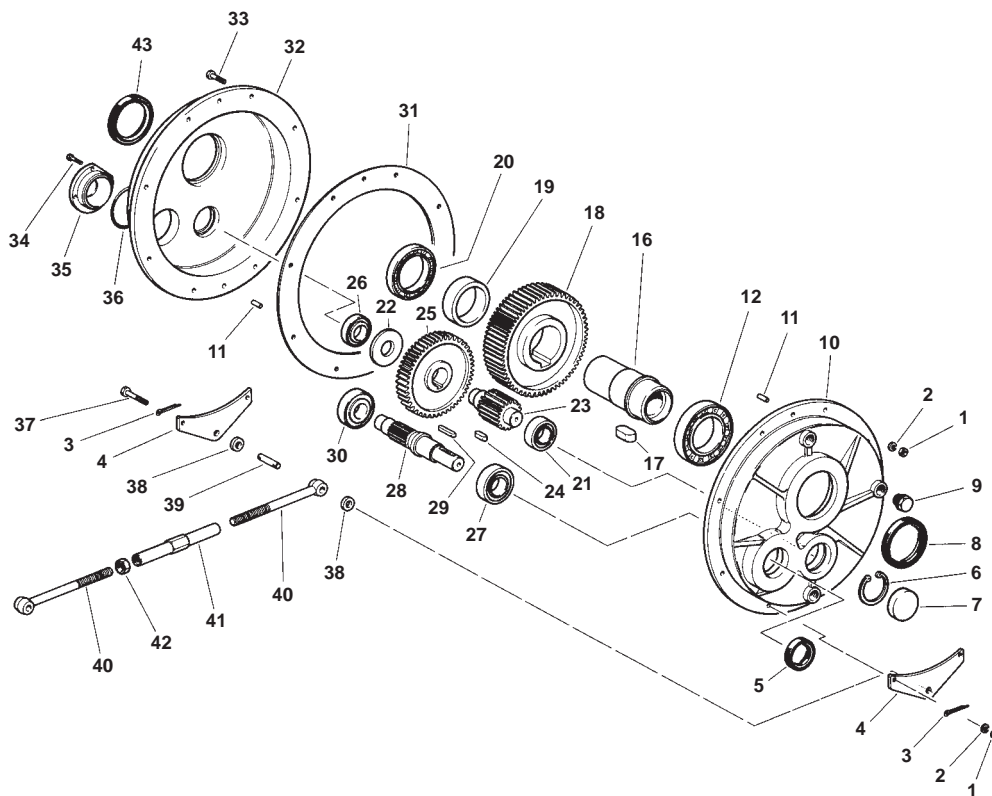
RIDUTTORI PENDOLARI - SHAFT MOUNTED GEARBOXES - AUFSTECKGETRIEBE RÉDUCTEURS PENDULAIRES - REDUCTORES PENDULARES - REDUTORES PENDULARES

RP2



RP2

	Cuscinetto / Bearing / Lager Roulement / Cojinete / Rolamento						Anello di tenuta / Shaft seal / Wellendichtung Joint d'étanchéité / Anillo de retención / Retentor		
	27	30	21	26	12	20	5	8	43
RP2 71/2	30204	30203	30204	30204	6210	6010	20x40x7 BASL	50x80x8 BASL	50x72x8 BASL
	20x47x15,25	17x40x13,25	20x47x15,25	20x47x15,25	50x90x20	50x80x16			
RP2 91/2	30206	30204	32304	30204	6211	6011	30x47x7 BASL	55x85x8 BASL	55x80x8 BASL
	30x62x17,25	20x47x15,25	20x52x22,25	20x47x15,25	55x100x21	55x90x18			
RP2 91/2 D.45	30206	30204	32304	30204	6013	6012	30x47x7 BASL	65x85x10 BASL	60x85x8 BASL
	30x62x17,25	20x47x15,25	20x52x22,25	20x47x15,25	65x100x18	60x95x18			
RP2 111/2	30207	33205	30305	30205	6213	6013	35x62x7 BASL	65x100x10 BASL	65x90x10 BASL
	35x72x18,25	25x52x22	25x62x18,25	25x52x16,25	65x120x23	65x100x18			
RP2 111/2 D.55	30207	33205	30305	30205	6214	6014	35x62x7 BASL	70x100x10 BASL	70x90x10 BASL
	35x72x18,25	25x52x22	25x62x18,25	25x52x16,25	70x125x24	70x110x20			
RP2 131/2	32208	30306	32206	30206	6215	6015	40x62x8 BASL	75x100x10	75x100x10
	40x80x24,75	30x72x20,75	30x62x21,25	30x62x17,25	75x130x25	75x115x20			
RP2 151/2	32209	30306	33207	30305	6018	16018	45x65x10 BASL	90x120x12 BASL	90x120x12 BASL
	45x85x24,75	30x72x20,75	35x72x28	25x62x18,25	90x140x24	90x140x16			



	Cuscinetto / Bearing / Lager Roulement / Cojinete / Rolamento						Anello di tenuta / Shaft seal / Wellendichtung Joint d'étanchéité / Anillo de retención / Retentor		
	27	30	21	26	12	20	5	8	43
 RP2 181/2 i = 1/15 1/20 d.42	30210	30208	32307	30307	6022	16022	50x90x10 BASL	110x150x13 BASL	110x150x13 BASL
	50x90x21,75	40x80x19,75	35x80x32,75	35x80x22,75	110x170x28	110x170x19			
RP2 181/2 i = 1/25 1/30 d.42	30210	30307	32307	30307	6022	16022	50x90x10 BASL	110x150x13 BASL	110x150x13 BASL
	50x90x21,75	35x80x22,75	35x80x32,75	35x80x22,75	110x170x28	110x170x19			
RP2 181/2 i = 1/15 1/20 d.48	32011X	30208	32307	30307	6022	16022	55x90x10 BASL	110x150x13 BASL	110x150x13 BASL
	55x90x23	40x80x19,75	35x80x32,75	35x80x22,75	110x170x28	110x170x19			
RP2 181/2 i = 1/25 1/30 d.48	32011X	30307	32307	30307	6022	16022	55x90x10 BASL	110x150x13 BASL	110x150x13 BASL
	55x90x23	35x80x22,75	35x80x32,75	35x80x22,75	110x170x28	110x170x19			
RP2 221/2 i = 1/15	32211	32011X	32308	30308	6026	16026	55x90x10 BASL	130x170x12 BASL	130x170x12 BASL
	55x100x26,75	55x90x23	40x90x35,25	40x90x25,25	130x200x33	130x200x22			
RP2 221/2 i = 1/20 1/25 1/30	32211	30308	32308	30308	6026	16026	55x90x10 BASL	130x170x12 BASL	130x170x12 BASL
	55x100x26,75	40x90x25,25	40x90x35,25	40x90x25,25	130x200x33	130x200x22			

RP2

NOTE

NOTES

ANMERKUNG

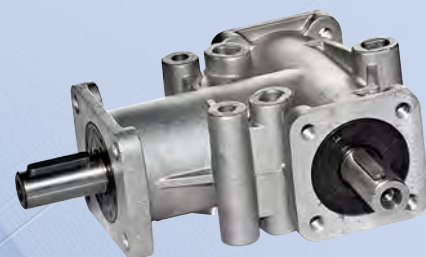
NOTES

NOTAS

NOTAS

RP2

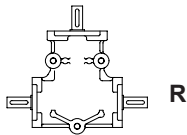
R



INDICE IT	INDEX EN	INHALT DE
CARATTERISTICHE GENERALI ... 3	GENERAL FEATURES 3	ALLGEMEINE EIGENSCHAFTEN .. 3
DESIGNAZIONE 3	CONFIGURATION 3	TYPENBEZEICHNUNGEN 3
LUBRIFICAZIONE 3	LUBRICATION 3	SCHMIERUNG 3
PRESTAZIONI E PESO ORDINATI PER GRANDEZZA 4	PERFORMANCE AND WEIGHT IN ORDER OF MAGNITUDE 4	LEISTUNGEN UND GEWICHT IN DER GRÖSSENORDNUNG 4
VERSIONI DISPONIBILI 4	AVAILABLE VERSIONS 4	VERFUEGBARE AUSFUEHRUNGEN 4
DIMENSIONI 5	OVERALL DIMENSIONS 5	ABMESSUNGEN 5
CARICO RADIALE ED ASSIALE ESTERNO AMMISSIBILE 7	MAX. ALLOWABLE EXTERNAL RADIAL AND AXIAL LOAD 7	ZULÄSSIGE EXTERNE RADIALE UND AXIALE BELASTUNG 7
PARTI DI RICAMBIO 8	SPARE PARTS 8	ERSATZTEILE 8

INDEX FR	ÍNDICE ES	ÍNDICE PT
CARACTÉRISTIQUES GÉNÉRALES 3	CARACTERÍSTICAS GENERALES .. 3	CARACTERÍSTICAS GERAIS 3
DÉSIGNATION 3	DENOMINACION 3	DESIGNAÇÃO 3
LUBRIFICATION 3	LUBRICACION 3	LUBRIFICAÇÃO 3
PERFORMANCES ET POIDS RÉPARTIES PAR TAILLE 4	PRESTACIONES Y PESO ORDENADAS POR TAMAÑO 4	PRESTAÇÕES E PESO ORDENADAS POR TAMANHO 4
VERSIONS DISPONIBLES 4	VERSIONES DISPONIBLES 4	VERSÕES DISPONÍVEIS 4
DIMENSIONS 5	DIMENSIONES 5	DIMENSÕES 5
CHARGE RADIALE ET AXIALE EXTERNE ADMISSIBLE 7	CARGA RADIAL Y AXIAL EXTERNA ADMISIBLE 7	CARGA RADIAL E AXIAL EXTERIOR ADMISSÍVEL 7
PIÈCES DE RECHANGE 8	PIEZAS DE REPUESTO 8	PEÇAS DE REPOSIÇÃO 8

CARATTERISTICHE GENERALI IT	GENERAL FEATURES EN	ALLGEMEINE EIGENSCHAFTEN DE
CARACTÉRISTIQUES GÉNÉRALES FR	CARACTERÍSTICAS GENERALES ES	CARACTERÍSTICAS GERAIS PT
DESIGNAZIONE IT	CONFIGURATION EN	TYPENBEZEICHNUNGEN DE
DÉSIGNATION FR	DENOMINACION ES	DESIGNAÇÃO PT

Tipo Type Typ Type Tipo Tipo	Grandezza Size Baugröße Taille Tamaño Tamanho	i	Esecuzione Layout Ausführung Exécution Ejecución Execução	
	R	14	1	1C
	9	1	1C	
	14	2	2A	
	19	3	3C	
	24			

LUBRIFICAZIONE IT	LUBRICATION EN	SCHMIERUNG DE
I rinvii ad angolo serie R vengono forniti lubrificati a vita con olio sintetico; pertanto non è richiesta manutenzione e possono operare in tutte le posizioni di montaggio.	The R series of right-angle helical gearboxes are supplied with synthetic oil sealed-for-life, no maintenance is therefore required. The drive can run in all the mounting positions.	Die Winkelgetriebe der Serie R werden mit synthetischem Öl für Lebensdauerschmierung geliefert, sind somit wartungsfrei und können in jeder beliebigen Einbaulage montiert werden.
LUBRIFICATION FR	LUBRICACION ES	LUBRIFICAÇÃO PT
Les renvois d'angle série R sont fournis lubrifiés à vie par huile synthétique ; l'entretien n'est donc pas requis et ils peuvent œuvrer dans toutes les positions de montage.	Las transmisiones angulares de la serie R se suministran lubricadas de por vida con aceite sintético. Por ello, no requieren mantenimiento y pueden funcionar en todas las posiciones de montaje.	Os redutores angulares série R são fornecidos com lubrificação permanente com óleo sintético; portanto, não é necessária nenhuma manutenção e podem trabalhar em todas as posições de montagem.

PRESTAZIONI E PESO
ORDINATI PER GRANDEZZA

IT

PERFORMANCE AND WEIGHT IN
ORDER OF MAGNITUDE

EN

LEISTUNGEN UND GEWICHT
IN DER GRÖSSENORDNUNG

DE

PERFORMANCES ET POIDS
RÉPARTIES PAR TAILLE



FR

PRESTACIONES Y PESO
ORDENADAS POR TAMAÑO

ES



PRESTAÇÕES E PESO
ORDENADAS POR TAMANHO

PT

R 9	 = 0.55 kg	Albero lento / Output shaft / Abtriebswelle Arbre petite vitesse / Eje lento / Eixo lento		 = 1.83 kg	R 14
		D = 9 mm	D = 14 mm		

i	n ₁	n ₂	M ₂	kW ₁	HP ₁	RD
1	2800	2800	3	0,82	1,1	0,97
2		1400	2	0,27	0,4	0,97
1	1400	1400	3	0,45	0,62	0,97
2		700	2	0,15	0,21	0,97
1	900	900	3	0,32	0,44	0,97
2		450	2	0,11	0,15	0,97

i	n ₁	n ₂	M ₂	kW ₁	HP ₁	RD
1	2800	2800	9	2,7	3,7	0,97
2		1400	9	1,4	1,8	0,97
3		933	6	0,63	0,86	0,97
1	1400	1400	10	1,5	2,1	0,97
2		700	10	0,76	1	0,97
3		467	7	0,35	0,48	0,97
1	900	900	11	1,1	1,5	0,97
2		450	11	0,53	0,73	0,97
3		300	8	0,25	0,34	0,97

R 19	 = 4.7 kg	Albero lento / Output shaft / Abtriebswelle Arbre petite vitesse / Eje lento / Eixo lento		 = 5.00 kg	R 24
		D = 19 mm	D = 24 mm		

i	n ₁	n ₂	M ₂	kW ₁	HP ₁	RD
1	2800	2800	26	7,9	10,7	0,97
2		1400	29	4,4	5,9	0,97
3		933	18	1,8	2,5	0,97
1	1400	1400	29	4,4	6	0,97
2		700	32	2,4	3,3	0,97
3		467	20	1	1,4	0,97
1	900	900	32	3,1	4,2	0,97
2		450	35	1,7	2,3	0,97
3		300	22	0,71	1	0,97

i	n ₁	n ₂	M ₂	kW ₁	HP ₁	RD
1	2800	2800	26	7,9	10,7	0,97
2		1400	29	4,4	5,9	0,97
3		933	18	1,8	2,5	0,97
1	1400	1400	29	4,4	6	0,97
2		700	32	2,4	3,3	0,97
3		467	20	1	1,4	0,97
1	900	900	32	3,1	4,2	0,97
2		450	35	1,7	2,3	0,97
3		300	22	0,71	1	0,97

VERSIONI DISPONIBILI

IT

AVAILABLE VERSIONS

EN

VERFUEGBARE AUSFUEHRUNGEN

DE

VERSIONS DISPONIBLES

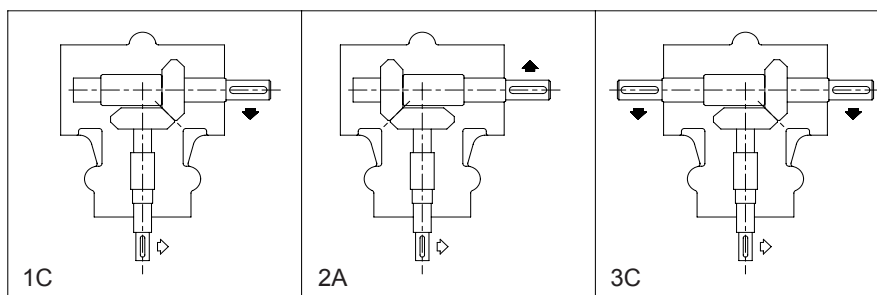
FR

VERSIONES DISPONIBLES

ES

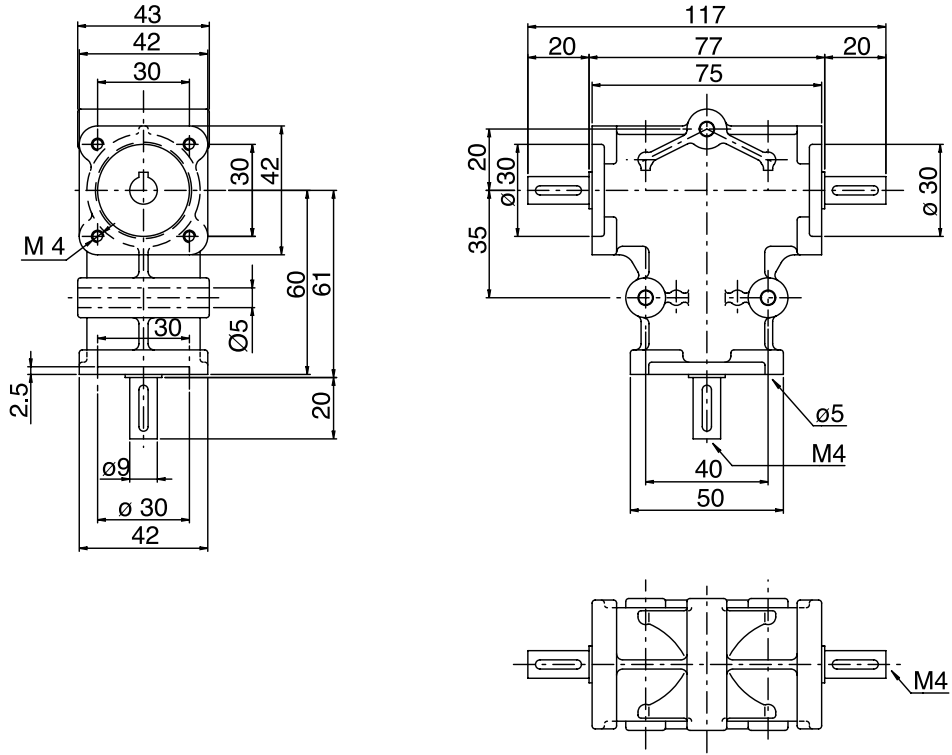
VERSÕES DISPONÍVEIS

PT

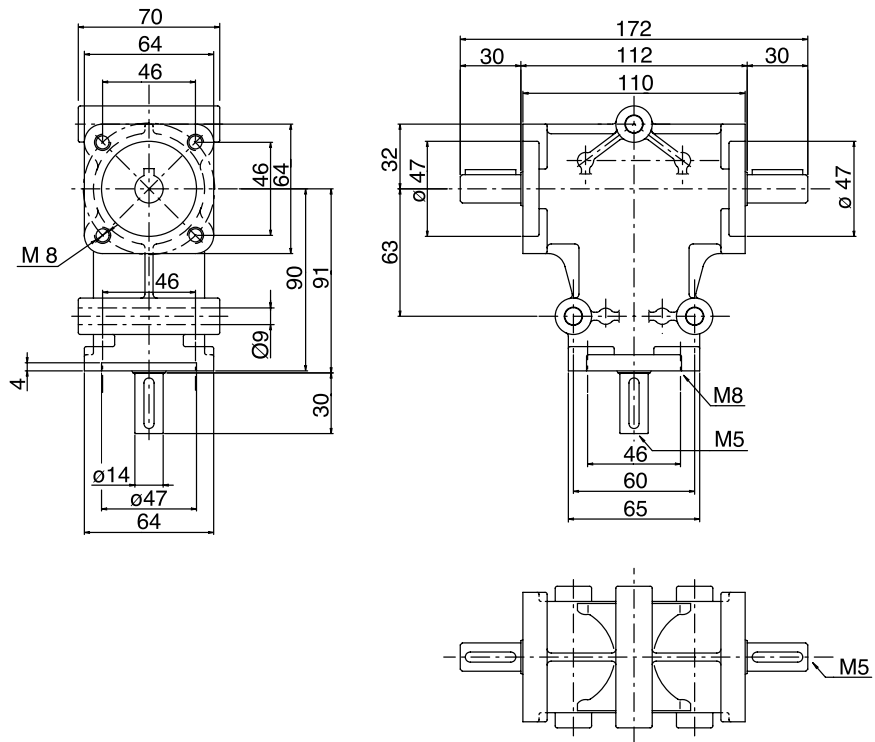


DIMENSIONI	IT	OVERALL DIMENSIONS	EN	ABMESSUNGEN	DE
DIMENSIONS	FR	DIMENSIONES	ES	DIMENSÕES	PT

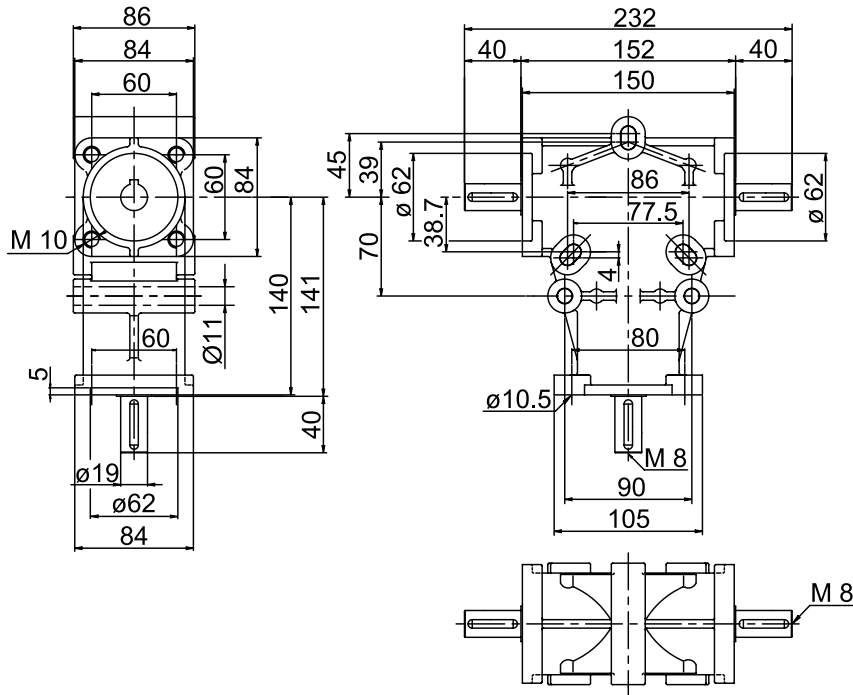
R9



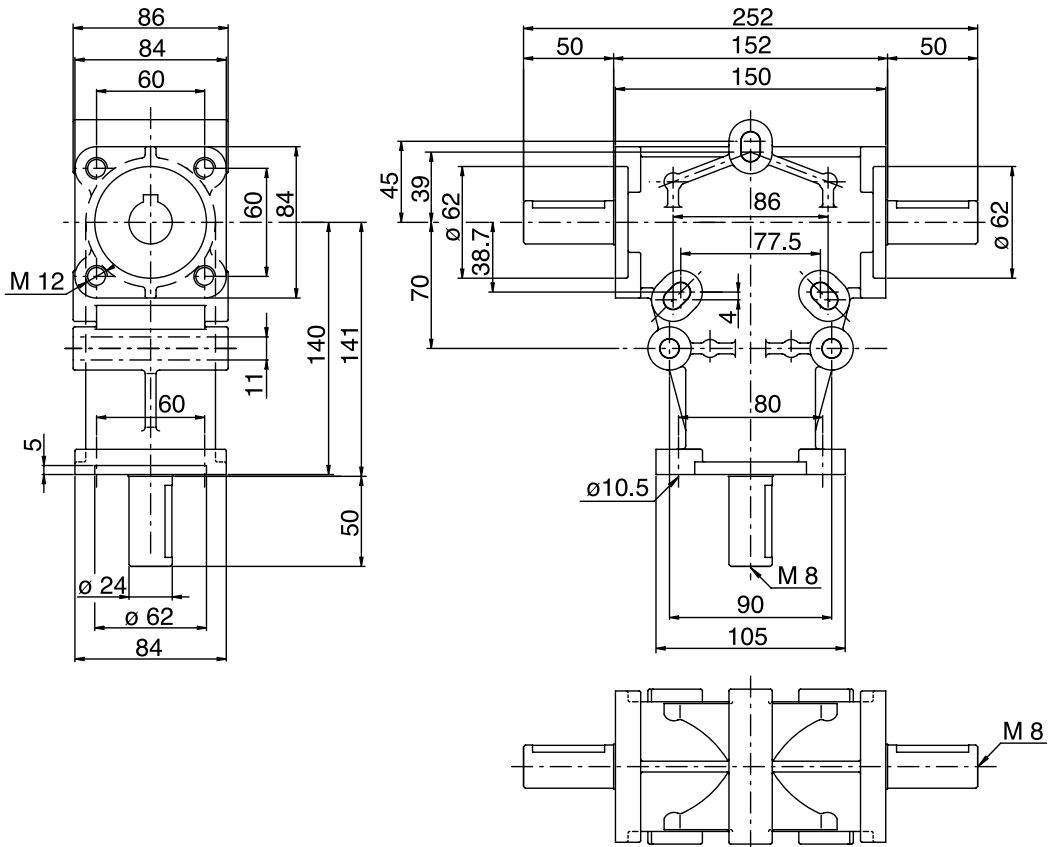
R14



R19



R24



R

CARICO RADIALE ED ASSIALE ESTERNO AMMISSIBILE

IT

I carichi radiali ammissibili sono indicati nella tabella sottostante e si intendono applicati alla mezzeria della sporgenza dell'albero, nel caso di applicazione con fattore di servizio $sf = 1$.

Per i rapporti di riduzione diversi da quelli indicati nella tabella, i valori dei carichi ammissibili si possono ricavare per interpolazione.

MAX. ALLOWABLE EXTERNAL RADIAL AND AXIAL LOAD

EN

The allowable radial loads are indicated in the chart below and they are meant to be applied to the center line of the shaft projection, in case the application is relative to a service factor $sf = 1$

For ratios that differ from those indicated in the chart, the allowable loads can be determined by interpolation.

ZULÄSSIGE EXTERNE RADIALE UND AXIALE BELASTUNG

DE

Die zulässigen, radialen Belastungen sind in der nachfolgenden Tabelle angegeben und werden auf der Mittellinie der Welle bei Anwendungen mit Betriebsfaktor $sf=1$ aufgebracht.

Für Übersetzungen, die von den in der Tabelle angegebenen Werten abweichen, können die zulässigen Belastungswerte durch Interpolation erhalten werden.

CHARGE RADIALE ET AXIALE EXTERNE ADMISSIBLE

FR

Les charges radiales externes admissibles sont indiquées dans le tableau ci-dessous et s'entendent appliquées sur la médiane du bout de l'arbre, en cas d'application avec un facteur de service $sf = 1$.

Pour des rapports de réduction différents de ceux qui sont indiqués dans le tableau, les valeurs des charges admissibles peuvent être obtenues par interpolation.

CARGA RADIAL Y AXIAL EXTERNA ADMISIBLE

ES

En la siguiente tabla se recogen las cargas radiales admisibles, considerando su aplicación en la línea central del saliente del eje, en el caso de aplicación con factor de servicio $sf = 1$.

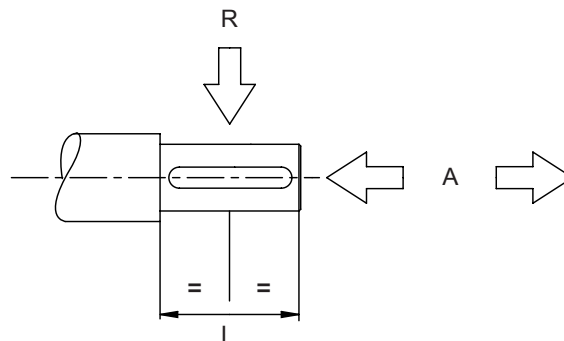
Para relaciones de reducción distintas de las indicadas en la tabla, los valores de carga admisible pueden obtenerse por interpolación.

CARGA RADIAL E AXIAL EXTERIOR ADMISSÍVEL

PT

As cargas radiais admissíveis estão indicadas na seguinte tabela e entendem-se aplicadas no centro do veio do eixo, no caso de aplicação com factor de serviço $sf = 1$.

Para as razões de desmultiplicação diferentes das indicadas na tabela, os valores das cargas admissíveis podem ser calculados por interpolação.



n_1	R9		R14		R19		R24	
	A	R	A	R	A	R	A	R
Albero entrata / Input shaft / Antriebswelle / Arbre entrée / Eje entrada / Eixo entrada								
1400	20	80	75	300	150	600	150	600
Albero uscita / Output shaft / Abtriebswelle / Arbre sortie / Eje salida / Eixo saída								
1400	50	200	115	460	190	750	190	750
700	60	250	150	600	250	1000	250	1000
500	70	285	175	660	230	1120	230	1120
280	90	350	200	750	280	1250	280	1250
140	100	390	250	950	350	1850	350	1850

Le forze sono espresse in Newton.

Force expressed in Newton.

In Newton ausgedrückte Kraftwerte.

Les forces sont exprimées en Newton.

Las fuerzas se expresan en Newton.

As forças estão expressas em Newton.

PARTI DI RICAMBIO

IT

Per consultare il catalogo ricambi rivolgersi all'Assistenza Tecnica della SITI S.p.A. e richiedere la documentazione cartacea o il CD-ROM interattivo (quando disponibile).

SPARE PARTS

EN

To check the spare parts catalogue, contact the SITI S.p.A. Technical Service Department and require a hard copy of the documentation or the interactive CD-ROM (when available).

ERSATZTEILE

DE

Für den Ersatzteilkatalog wenden Sie sich bitte an unsere technische Abteilung; auf dieser Weise erhalten Sie die Papierunterlagen oder die interaktive CD-ROM (falls verfügbar).

PIÈCES DE RECHANGE

FR

Pour consulter le catalogue pièces de rechange, veuillez vous adresser à l'Assistance Technique de SITI S.p.A. et demander la documentation sur papier ou le CD-ROM interactif (si disponible).

PIEZAS DE REPUESTO

ES

Para consultar el catálogo de recambios diríjase a la Oficina de asistencia técnica de SITI S.p.A. y solicite la documentación en papel o el CD-ROM interactivo (cuando esté disponible).

PEÇAS DE REPOSIÇÃO

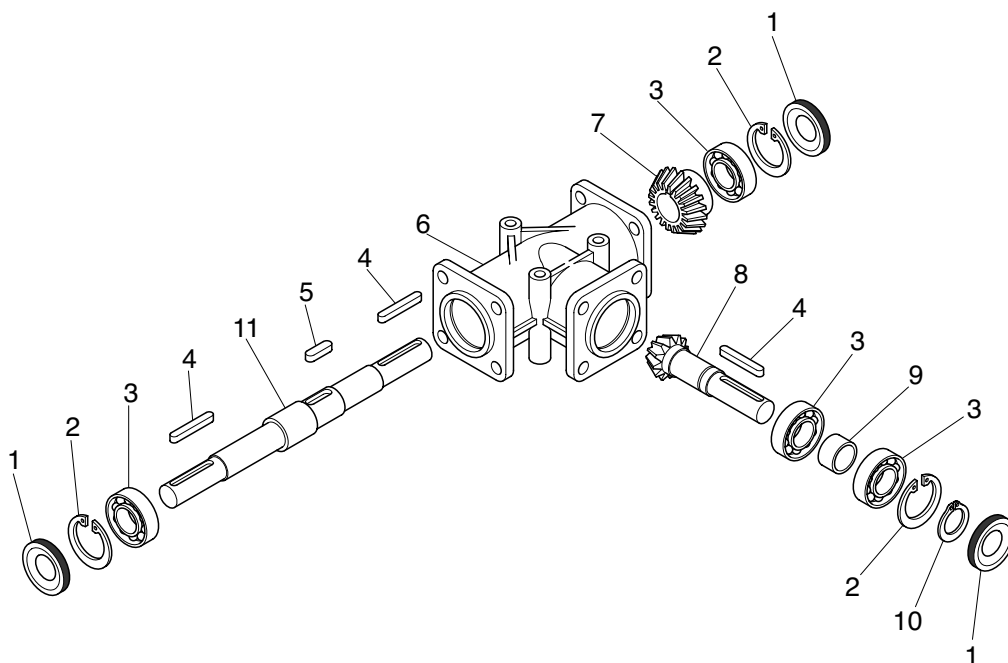
PT

Para consultar o catálogo das peças de reposição entre em contato com a Assistência Técnica da SITI S.p.A. e solicite a documentação em catálogo ou CD-ROM interativo (quando disponível).



RINVII ANGOLARI - RIGHT ANGLE GEARBOXES - WINKELGETRIEBE - ENGRENAGES À RENVOIS À ANGLE - TRANSMISIONES ANGULARES - CAIXAS DE TRANSMISSÕES ANGULARES

R



	Cuscinetto / Bearing / Lager Roulement / Cojinete / Rolamento	Anello di tenuta / Shaft seal / Wellendichtung Joint d'étanchéité / Anillo de retención / Retentor
	3	5
R 9	16101 12/30/8	12/30/7
R 14	6303 17/47/14	17/47/7
R 19	6305 26/62/17	25/62/10
R 24	6305 25/62/17	25/62/10

K - MK



INDICE	IT	INDEX	EN	INHALT	DE
CARATTERISTICHE GENERALI ...	4	GENERAL FEATURES	4	ALLGEMEINE EIGENSCHAFTEN..	4
PREMESSA	4	INTRODUCTION.....	4	VORWORT.....	4
CARATTERISTICHE COSTRUTTIVE.....	5	DESIGN FEATURES	5	BAUEIGENSCHAFTEN	5
Carcasse.....	5	Housings	5	Gehaeuse.....	5
Satelliti e piste.....	5	Planets and tracks.....	5	Planeten und Druckringe.....	5
Verniciatura.....	5	Painting.....	5	Lackierung.....	5
Accoppiamento con il motore.....	5	Connection with electric motor.....	5	Kupplung mit einem elektrischen Motor.....	5
Esecuzioni in uscita.....	5	Output versions.....	5	Abtriebsausfuehrungen.....	5
Regolazione di velocità.....	6	Speed adjustment.....	6	Geschwindigkeitsregelung.....	6
Accessori.....	8	Accessories.....	8	Zubehoere.....	8
CARATTERISTICHE FUNZIONALI.....	9	OPERATIONAL FEATURES	9	FUNKTIONSEIGENSCHAFTEN	9
Funzionamento del variatore.....	9	Operational features of the variator.....	9	Funktionseigenschaften des Verstellgetriebes ..	9
Funzionamento del differenziale.....	13	Running principle of the differential.....	13	Betriebsgrundsätze des	13
Note per l'applicazione.....	15	Notes for application.....	15	Planetendifferentialantriebs.....	13
Temperatura di funzionamento.....	15	Running temperature.....	15	Hinweise für die Anwendung.....	15
LUBRIFICAZIONE DEI VARIATORI.....	18	LUBRICATION OF VARIATORS	18	Betriebstemperature.....	15
LUBRIFICAZIONE DEI RIDUTTORI		LUBRICATION OF BUILT-IN GEARBOXES		SCHMIERUNG DER VERSTELLGETRIEBE ..	18
ABBINATI AI VARIATORI	19	ON VARIATORS.....	19	SCHMIERUNG DER MIT EINEM VERSTELL-	18
Tipo di olio.....	21	Type of oil.....	21	GETRIEBE VERBUNDENEN GETRIEBE.....	19
Quantità di olio (litri).....	21	Amount of oil (litres).....	21	Ölsorte.....	21
SOSTITUZIONE DELL'OLIO	22	OIL REPLACEMENT.....	22	Ölmenge (Liter).....	21
Variatori K-MK.....	22	Variators k-mk.....	22	ÖL ERSATZ.....	22
Riduttori MC.....	22	Gearboxes MC.....	22	Verstellgetriebe K-MK.....	22
RODAGGIO.....	24	RUNNING IN.....	24	Getriebe MC.....	22
POSIZIONI DI MONTAGGIO	25	MOUNTING POSITION	25	ANLAUFSZEIT.....	24
				EINBAULAGEN	25
VARIATORI E MOTOVARIATORI		VARIATORS AND MOTORIZED		VERSTELLGETRIEBE UND MOTOR-	
SERIE K-MK	27	VARIATORS SERIES K-MK	27	VERSTELLGETRIEBE SERIE K-MK..27	
DESIGNAZIONE.....	27	CONFIGURATION.....	27	TYPENBEZEICHNUNGEN.....	27
TABELLE PRESTAZIONI MOTOVARIATORE		PERFORMANCE TABLES OF THE BASIC		LEISTUNGENTABELLEN DES BASIS-	
BASE MK.....	28	MK MOTORIZED VARIATOR.....	28	VERSTELLGETRIEBES MIT MOTOR MK ..28	
TABELLE PRESTAZIONI COMPLETE.....	29	COMPLETE PERFORMANCE TABLES.....	29	GESAMTE LEISTUNGENTABELLEN.....	29
TABELLE PRESTAZIONI MOTOVARIATORI		PERFORMANCE TABLES MK/1B.....	49	LEISTUNGENTABELLEN	
MK/1B.....	49	DIMENSIONS.....	52	VERSTELLGETRIEBE MK/1B.....	49
DIMENSIONI.....	52	DIMENSIONS FOR THE SERIES WITH A		ABMESSUNGEN.....	52
DIMENSIONI SERIE CON FLANGIA		COMPACT FLANGE.....	64	ABMESSUNGEN DER BAUREIHE MIT	
COMPATTA.....	64	HOUSING BOLTING PATTERN.....	65	KOMPAKTEN FLANSCH.....	64
QUOTE DI FORATURA DELLA CARCASSA..	65	MAX. ALLOWABLE EXTERNAL RADIAL		GEHAEUSEBOHRUNGSBAUFORM	65
CARICO RADIALE ED ASSIALE ESTERNO		AND AXIAL LOAD.....	65	ZULÄSSIGE EXTERNE RADIALE UND	
AMMISSIBILE.....	65			AXIALE BELASTUNG.....	65
ACCESSORI.....	67	ACCESSOIRES.....	67	ZUBEHÖRE.....	67
INDICATORE GRAVITAZIONALE.....	67	GRAVITATIONAL INDICATOR.....	67	SCHWERKRAFTANZEIGE.....	67
INDICATORE DI VELOCITÀ.....	67	SPEED INDICATOR.....	67	DREHZAHLANZEIGE.....	67
PARTI DI RICAMBIO	69	SPARE PARTS.....	69	ERSATZTEILE.....	69
PARTI DI RICAMBIO DEL VARIATORE.....	69	VARIATORS SPARE PARTS.....	69	ERSATZTEILE DES	
LISTA PARTI DI RICAMBIO DEL		VARIATORS SPARE PARTS LIST.....	70	VERSTELLGETRIEBES.....	69
VARIATORE.....	70			ERSATZTEILLISTE DES	
				VERSTELLGETRIEBES.....	70

CARACTÉRISTIQUES GÉNÉRALES.. 4	
INTRODUCTION..... 4	
CARACTÉRISTIQUES DE CONSTRUCTION ..6	
Carcasses6	
Satellites et pistes6	
Peinture.....6	
Accouplement avec le moteur.....6	
Exécutions en sortie6	
Réglage de vitesse.....7	
Accessoires.....8	
CARACTÉRISTIQUES FONCTIONNELLES..9	
Fonctionnement du variateur9	
Fonctionnement du différentiel13	
Remarques pour l'application.....16	
Température de fonctionnement17	
LUBRIFICATION DES VARIATEURS19	
LUBRIFICATION DES REDUCTEURS	
ACCROUPLÉS AUX VARIATEURS20	
Type d'huile21	
Quantité d'huile (litres)21	
REMPLACEMENT DE L'HUILE23	
Variateurs K-MK23	
Réducteurs MC23	
RODAGE.....24	
POSITIONS DE MONTAGE.....25	

VARIATEURS ET MOTOVARIATEURS SÉRIE K-MK.....27	
DÉSIGNATION.....27	
TABLEAUX PRESTATIONS	
MOTO-VARIATEUR BASE MK28	
TABLEAUX PRESTATIONS COMPLETES..29	
TABLEAUX PRESTATIONS	
MOTO-VARIATEURS MK/1B49	
DIMENSIONS52	
DIMENSIONS SÉRIE AVEC BRIDE	
COMPACTE64	
DIMENSIONS DE PERÇAGE DE LA	
CARCASSE65	
CHARGE RADIALE ET AXIALE EXTERNE	
ADMISSIBLE.....66	

ACCESSOIRES.....67	
INDICATEUR GRAVITATIONNEL67	
INDICATEUR DE VITESSE68	

PIÈCES DE RECHANGE.....69	
PIÈCES DE RECHANGE DU VARIATEUR ..69	
LISTE PIÈCES DE RECHANGE DU VARIATEUR71	

CARACTERÍSTICAS GENERALES ..4	
PRÓLOGO 4	
CARACTERÍSTICAS CONSTRUCTIVAS6	
Carcasas6	
Satélites y pistas6	
Barnizado6	
Acoplamiento con el motor.....6	
Ejecuciones en salida6	
Regulación de velocidad 7	
Accesorios.....8	
CARACTERÍSTICAS FUNCIONALES9	
Funcionamiento del variador.....9	
Funcionamiento del diferencial13	
Nota para la aplicación16	
Temperatura de funcionamiento.....17	
LUBRICACIÓN DE LOS VARIADORES19	
LUBRICACIÓN DE LOS REDUCTORES	
COMBINADOS CON LOS VARIADORES ..20	
Tipo de aceite21	
Cantidad de aceite (litros)21	
CAMBIO DE ACEITE23	
Variateores K-MK23	
Reductores MC23	
RODAJE.....24	
POSICIONES DE MONTAJE25	

VARIADORES Y MOTOVARIADORES SÉRIE K-MK27	
DENOMINACION.....27	
TABLAS DE PRESTACIONES	
MOTOVARIADOR BASE MK28	
TABLAS DE PRESTACIONES COMPLETAS..29	
TABLAS DE PRESTACIONES	
MOTOVARIADORES MK/1B49	
DIMENSIONES52	
DIMENSIONES DE SERIE CON BRIDA	
COMPACTA.....64	
COTAS DE PERFORACIÓN DE LA	
CARCASA65	
CARGA RADIAL Y AXIAL EXTERNA	
ADMISIBLE66	

ACCESORIOS.....67	
INDICADOR GRAVITACIONAL.....67	
INDICADOR DE VELOCIDAD68	

PIEZAS DE REPUESTO69	
PIEZAS DE REPUESTO DEL VARIADOR ..69	
LISTA DE PIEZAS DE REPUESTO DEL VARIADOR.....71	

CARACTERÍSTICAS GERAIS4	
INTRODUÇÃO 4	
CARACTERÍSTICAS CONSTRUTIVAS.....6	
Carcasas6	
Satélites e pistas6	
Pintura.....6	
Acoplamento com o motor6	
Execução na saída6	
Regulação de velocidade 7	
Acessórios.....8	
CARACTERÍSTICAS FUNCIONAIS9	
Funcionamento do variador9	
Funcionamento do diferencial13	
Notas para a aplicação16	
Temperatura de funcionamento17	
LUBRIFICAÇÃO DOS VARIADORES19	
LUBRIFICAÇÃO DOS REDUTORES	
COMBINADOS A VARIADORES20	
Tipo de óleo.....21	
Quantidade de óleo (Litros).....21	
SUBSTITUIÇÃO DO ÓLEO23	
Variateores K-MK23	
Redutores MC23	
RODAGEM.....24	
POSIÇÕES DE MONTAGEM.....25	

VARIADORES E MOTOVARIADORES SÉRIE K-MK27	
DESIGNAÇÃO27	
TABELAS DE PERFORMANCE	
MOTOVARIADOR BASE MK28	
TABELAS PERFORMANCES COMPLETAS..29	
TABELAS PERFORMANCE	
MOTOVARIADORES MK/1B49	
DIMENSÕES52	
DIMENSÕES SÉRIE COM FLANGE	
COMPACTA.....64	
COTAS DE FUROS DA CARÇAÇA65	
CARGA RADIAL E AXIAL EXTERIOR	
ADMISSÍVEL.....66	

ACESSÓRIOS.....67	
INDICADOR GRAVITACIONAL.....67	
INDICADOR DE VELOCIDADE68	

PEÇAS DE REPOSIÇÃO69	
PARTES DE PEÇAS DE REPOSIÇÃO DO VARIADOR69	
LISTA PEÇAS DE REPOSIÇÃO DO VARIADOR.....71	

CARATTERISTICHE GENERALI IT	GENERAL FEATURES EN	ALLGEMEINE EIGENSCHAFTEN DE
CARACTÉRISTIQUES GÉNÉRALES FR	CARACTERÍSTICAS GENERALES ES	CARACTERÍSTICAS GERAIS PT
PREMESSA IT <p>Il presente catalogo è relativo ai variatori e motorvariatori meccanici serie K-MK, costruiti dalla SITI S.p.A.</p> <p>I variatori meccanici serie K-MK vengono costruiti in 7 grandezze (MK2 - MK5 - MK10 - MK20 - MK30 - MK50 - MK100) e sono concepiti per poter avere una variazione continua della velocità in uscita a parità della velocità in ingresso.</p> <p>Il rapporto fra la velocità più alta e quella più bassa è 5,16:1.</p> <p>Sul lato entrata un variatore viene collegato ad un motore elettrico direttamente oppure attraverso una trasmissione.</p> <p>Esistono variatori semplici e variatori che incorporano a valle un riduttore a uno stadio oppure a due stadi di riduzione. I variatori con riduttore consentono velocità massima e minima più basse, tanto più basse quanto più elevato è il rapporto di riduzione, pur mantenendo inalterato il rapporto fra velocità massima e minima. I rapporti di riduzione massimi sono di circa 40:1.</p> <p>I variatori possono essere equipaggiati, su richiesta, con un dispositivo chiamato differenziale, che consente di raggiungere velocità zero in uscita, pur essendo il variatore regolarmente funzionante.</p>	INTRODUCTION EN <p>The present catalogue refers to mechanical variators and motorized variators of the series K-MK, as they are manufactured by SITI S.p.A. Mechanical variators of the series K-MK are built in 7 sizes (MK2 - MK5 - MK10 - MK20 - MK30 - MK50 - MK100) and are designed in a way to enable to have a continuous variation of the output speed, keeping the input speed unchanged.</p> <p>Ratio between the highest and the lowest speed is 5,16:1.</p> <p>On the input side, a variator is connected to an electric motor either directly or through an inlet transmission.</p> <p>There are single variators and variators with a downstream built-in gearbox, having one or two stages of reduction. Variators with built-in gearbox allow a maximum and minimum speed lower than the ones taking place with a single variator, the lower is the speed the higher is the ratio, although they keep fully unchanged the ratio between the maximum and the minimum output speed. The highest ratio of the built-in gearbox is about 40:1.</p> <p>Variators can be equipped, upon request, with a device called differential or "zero speed" equipment, allowing to reach a zero speed as output, although the variator is regularly running.</p>	VORWORT DE <p>Der vorliegende Katalog bezieht sich auf den mechanischen Verstellgetrieben und motor-Verstellgetriebe, die von der Firma SITI S.p.A. hergestellt werden.</p> <p>Die mechanischen Verstellgetriebe der Baureihe K-MK werden in 7 verschiedenen Groessen (MK2 - MK5 - MK10 - MK20 - MK30 - MK50 - MK100) gebaut und wurden so geplant, dass sie eine fortsetzende Aenderung der Abtriebsgeschwindigkeit, in der Gleichheit der Antriebsgeschwindigkeit, gestatten koennen.</p> <p>Das Verhaeltniss zwischen der hoechsten und der niedrigsten Geschwindigkeit ist 5,16:1.</p> <p>Auf der Antriebsseite, wird ein Verstellgetriebe mit einem elektrischen Motor, entweder mit einer direkten Kupplung oder durch Anwendung einer mechanischen Uebertragung, verbunden. Es gibt einzelne Verstellgetriebe und Verstellgetriebe, die ein einstufiges oder ein zweistufiges Getriebe talabwaehrts einbauen. Dieses Getriebe erlaubt die maximale und die minimale Geschwindigkeit zu verniedrigen, obwohl das Verhaeltniss zwischen der hoechsten und der niedrigsten Geschwindigkeit gleich bleibt; die Verniedrigung ist je niedriger desto hoeher ist die Getriebeuebersetzung. Die hoechste Uebersetzung ist ungefaehr 40:1. Die Verstellgetriebe koennen, auf Anfrage, mit einer Vorrichtung ausgeruestet werden, die Differentialregelgetriebe oder "Null-Geschwindigkeit" Geraet genannt wird. Dieses Geraet erlaubt eine Null- Abtriebsgeschwindigkeit zu erreichen, obwohl das Verstellgetriebe regelmaessig in Betrieb ist.</p>
INTRODUCTION FR <p>Le catalogue présent concerne les variateurs et motorvariateurs mécaniques série K-MK, réalisés par la SITI S.p.A.</p> <p>Les variateurs mécaniques série K-MK sont réalisés en 7 tailles (MK2 - MK5 - MK10 - MK20 - MK30 - MK50 - MK100) et sont conçus pour pouvoir avoir une variation continue de la vitesse de sortie étant la vitesse d'entrée égale.</p> <p>Le rapport entre la vitesse la plus élevée et celle la plus basse est 5,16 : 1.</p> <p>Sur le côté entrée un variateur est accouplé à un moteur électrique directement ou à travers une transmission.</p> <p>Il y a des variateurs simples et des variateurs incorporants en aval un réducteur à un étage ou à deux étages de réduction. Les variateurs avec réducteurs permettent des vitesses maximales et minimales plus basses, d'autant plus basses que le rapport de réduction est élevé, tout en gardant inchangé le rapport entre vitesse maximale et minimale. Les rapports de réduction maximaux sont d'environ 40 : 1.</p> <p>Les variateurs peuvent être équipés, sur demande, en un dispositif appelé différentiel permettant d'atteindre vitesse zéro en sortie tout en étant le variateur bien fonctionnant.</p>	PRÓLOGO ES <p>El presente catálogo hace referencia a los variadores y motorvariadores mecánicos de la serie K-MK fabricados por SITI S.p.A.</p> <p>Los variadores mecánicos de la serie K-MK se fabrican en 7 tamaños (MK2 - MK5 - MK10 - MK20 - MK30 - MK50 - MK100) y han sido concebidos para una variación continua de la velocidad en salida similar a la velocidad de entrada.</p> <p>La relación entre la velocidad más alta y la más baja es 5,16:1.</p> <p>En el lado de entrada, un variador se conecta a un motor eléctrico directamente o bien a través de una transmisión.</p> <p>Existen variadores simples y variadores que incorporan en salida un reductor de una etapa o de dos etapas de reducción. Los variadores con reductor permiten una velocidad máxima y mínima más bajas. Cuanto más elevada sea la relación de reducción más baja será la velocidad, aunque manteniendo inalterada la relación entre la velocidad máxima y la mínima. Las relaciones de reducción máximas son de aprox. 40:1.</p> <p>Los variadores pueden ir equipados, bajo solicitud, con un dispositivo denominado "diferencial" que permite alcanzar velocidades cero en salida, con un funcionamiento regular del variador.</p>	INTRODUÇÃO PT <p>O presente catálogo refere-se aos variadores e motorvariadores mecânicos série K-MK, construídos pela SITI S.p.A.</p> <p>Os variadores mecânicos série K-MK são construídos em 7 tamanhos (MK2 - MK5 - MK10 - MK20 - MK30 - MK50 - MK100) e foram concebidos para poder ter uma variação contínua da velocidade na saída igual à velocidade na entrada.</p> <p>A razão entre a velocidade mais alta e a mais baixa é 5,16:1.</p> <p>No lado da entrada, um variador é ligado diretamente a um motor elétrico ou através de uma transmissão.</p> <p>Existem variadores simples e variadores que são acoplados um redutor de um estágio ou de dois estágios de redução. Os variadores com reductor permitem velocidades máximas e mínimas mais baixas, tanto mais baixas quanto mais elevada for a razão de redução, mantendo inalterada a relação entre a velocidade máxima e mínima. As razões de redução máximas são de cerca de 40:1.</p> <p>Os variadores podem ser equipados, a pedido, com um dispositivo chamado diferencial que permite alcançar velocidade zero na saída, apesar do variador funcionar regularmente.</p>

CARATTERISTICHE COSTRUTTIVE

IT

Carcasse

Tutte le carcasse sono costruite in ghisa grigia G25 e provviste di alettatura in vista di un migliore smaltimento termico.

Satelliti e piste

Essendo i componenti essenziali per il funzionamento ineccepibile di un variatore, satelliti e piste sono realizzati con materiali speciali usando acciaio, tipo 100Cr6, e sottoposti a lavorazioni di rettifica e finitura di particolare precisione, per realizzare superfici di contatto pressoché perfette.

Verniciatura

Tutti i variatori sono verniciati con polvere bugnata RAL 5010 termoidurente a base di resine poliesteri.

Accoppiamento con il motore

I variatori dal MK2 fino al MK50 compreso, sono chiusi sul lato anteriore e provvisti di paraolio in entrata. Tutti i variatori consentono un accoppiamento diretto con motori B5. Per ogni grandezza del variatore, esiste un solo attacco specifico standard per una specifica grandezza di motori unificati B5. Accoppiamenti con motori in B14 (eccetto che su MK100) sono realizzabili con impiego del gruppo coperchio entrata.

Esecuzioni in uscita

I variatori possono essere eseguiti in due versioni per quel che riguarda il tipo di attacco in uscita:

- con fissaggio a piedi
- per collegamento flangiato.

Per i variatori con uno stadio di riduzione con fissaggio a piedi esiste anche la versione bassa, cioè con albero di uscita più basso anziché più alto di quello di entrata. Sono disponibili le grandezze 20/1B, 30/1B, 50/1B, 100/1B.

Nei variatori con riduttore a valle, il riduttore è collegato direttamente all'uscita del variatore, mentre è l'uscita del riduttore che può essere con fissaggio a piedi oppure fissaggio flangiato.

DESIGN FEATURES

EN

Housings

All housings are made in grey iron G25 and are provided with ribs in view of an improved thermal exchange.

Planets and tracks

Considering they are the main components in view of an untroubled and satisfactory performance of a variator, planets and trucks are made in special materials, like steel type 100Cr6, and are submitted to grinding and finishing operations of a particular accuracy, in order to accomplish almost perfect mutual mating surfaces.

Painting

All variators are painted with thermosetting epoxy paint RAL 5010 based on polyester resins.

Connection with electric motor

Variators from size MK2 up to size MK50 included are enclosed on the front side and are equipped with inlet shaft seal.

All variators enable a direct connection with motors in B5 flanged construction.

For each variator size, there is only one specific standard connection for a specific size of standardized B5 construction electric motors. Connections with motors in B14 construction may be accomplished (except for size MK100) by using the inlet cover assembly.

Output versions

Variators can be accomplished in two versions as far the outlet side is concerned:

- Fixing in a foot-mounting version
- Fixing in a flange-mounting version.

For variators with a single reduction stage downstream, there is even the so-called "lowered" version, i.e. output shaft is located below the input shaft instead of above.

The following versions are available: 20/1B, 30/1B, 50/1B, 100/1B.

In the variators with downstream gearbox, the gearbox is directly connected with the variator output side, while the variator outlet side may be suitable either for foot-mounting or for a flange-mounting.

BAUEIGENSCHAFTEN

DE

Gehäuse

Alle Gehäuse werden aus Grauguss G25 hergestellt und sind mit Rippen ausgerüstet, um ein verbessertes Waermeaustausch gewahrleisten zu koennen.

Planeten und Druckringe

Unter Berueckschtigung, dass Planeten und Druckringe die wichtigsten Teilen in der Ansicht eines einwandfreies Betriebs darstellen, werden Planeten und Druckringe aus Sondermaterialien, daher Stahl Typ 100Cr6, hergestellt und werden zu besonders genauen Schlauf- und Endbearbeitungen ausgestattet, um kaum perfekten BeruehrungsOberflaechen auszufuehren.

Lackierung

Alle Verstellgetriebe werden mit Pulverbeschichtung aus Polyesterkunstharz laut RAL 5010 lackiert.

Kupplung mit einem elektrischen Motor

Die Verstellgetriebe von Grosse MK2 bis Grosse MK50 eingeschlossen, sind auf der Antriebsseite abgeschlossen und sind mit einer Antriebsdichtung ausgeruestet.

Alle Verstellgetriebe sind zu einer direkten Kupplung mit Motoren in B5 Bauform geeignet. Fuer jede Verstellgetriebegroesse, gibt es nur eine standard Kupplung mit einem spezifischen Motorgroesse, und sie bezieht sich auf Verbindung mit standardisierten B5 Motoren. Eventuelle Kupplungen mit Motoren in Bauform B14 (mit Ausnahme von der Grosse MK100), koennen mit Anwendung eines Antriebsdeckelsatzes verwierklicht werden.

Eventuelle Kupplungen mit Motoren in Bauform B14 (mit Ausnahme von der Grosse MK100), koennen mit Anwendung eines Antriebsdeckelsatzes verwierklicht werden.

Abtriebsausfuehrungen

Die Verstellgetriebe koennen in zwei Ausfuehrungen, soweit es die Abtriebsverbindung betrifft, ausgerichtet werden:

- Mit Fuss-Ausfuehrung
- Mit Abriebsflanschverbindung.

Fuer die Verstellgetriebe, die mit einem einstufigen Getriebe ausgeruestet sind, gibt es auch eine sogenannte "niedrige Ausfuehrung", die von der Beruecksichtigung charakterisiert ist, dass die Abtriebswelle hinab der Antriebswelle, statt hinzu, liegt. Die folgende Groessen, 20/1B, 30/1B, 50/1B, 100/1B, zu Veruegung liegen. In den Verstellgetrieben mit talabwaertsliegenden Getriebe, ist das Getriebe direkt auf dem Verstellgetriebeabtriebsseite verbunden, waehrend die Getriebeabtriebsseite aus Fuss-Ausfuehrung oder Flanschausfuehrung bestehen kann.

CARACTÉRISTIQUES DE CONSTRUCTION

FR

Carcasses

Toutes les carcasses sont réalisées en fonte grise G25 et équipées en ailettes en vue d'une meilleure élimination thermique.

Satellites et pistes

Comme ils sont les composants essentiels pour le fonctionnement parfait d'un variateur, satellites et pistes sont réalisés par des matériaux spéciaux, spécifiquement l'acier type 100Cr6 et sont à usinages de rectification et finition de précision particulière, pour réaliser des surfaces de contact presque parfaites.

CARACTERÍSTICAS CONSTRUCTIVAS

ES

Carcasas

Todas las carcacas están construidas en fundición gris G25 y dotadas de aletas para una mejor gestión térmica.

Satélites y pistas

Los satélites y pistas son componentes esenciales para el funcionamiento perfecto de un variador, y están realizados con materiales especiales usando acero tipo 100Cr6, y sometidos a procesos de rectificación y acabado de particular precisión, para realizar superficies de contacto casi perfectas.

CARACTERÍSTICAS CONSTRUTIVAS

PT

Carcaças

Todas as carcaças são de ferro fundido cinzento G25 e possuem nervuras para a uma melhor dispersão térmica.

Satélites e pistas

Tratando-se de componentes essenciais para o perfeito funcionamento de um variador, os satélites e as pistas são fabricados com materiais especiais utilizando aço, tipo 100 Cr6, e submetidos a retíficas e acabamentos de muita precisão, permitindo superfícies de contato praticamente perfeitas.

FR

Peinture

Tous les variateurs sont peints par poudre bosselée RAL 5010 thermoendurissante à base de résines polyester.

Accouplement avec le moteur

Les variateurs du MK2 jusqu'au MK50 compris sont fermés sur le côté avant et équipés d'un joint d'étanchéité d'huile en entrée. Tous les variateurs permettent un accouplement direct avec les moteurs B5. Pour chaque taille du variateur, il existe une seule connexion spécifique standard pour une taille donnée de moteurs unifiés B5. Accouplements avec moteurs en B14 (sauf que sur MK100) peuvent être réalisés par l'utilisation du groupe couvercle entrée.

Exécutions en sortie

Les variateurs peuvent être exécutés en deux versions pour ce qui est du type d'accouplement en sortie :

- par fixation à pieds
- par raccordement bridé.

Pour les variateurs avec un étage de réduction avec fixation à pieds même la version basse existe, qui est caractérisée par avoir l'arbre de sortie plus bas que celui d'entrée.

Les tailles 20/1B, 30/1B, 50/1B, 100/1B sont disponibles.

Dans les variateurs avec réducteurs en aval, le réducteur est accouplé directement à la sortie du variateur, tandis que c'est la sortie du réducteur qui peut être par fixation à pieds ou fixation bridée.

ES

Barnizado

Todos los variadores están barnizados con polvo almohadillado RAL 5010 termoendurecible a base de resinas poliésteres.

Acoplamiento con el motor

Los variadores del MK2 al MK50 (incluido) están cerrados por la parte anterior y provistos de retén de aceite en entrada. Todos los variadores permiten un acoplamiento directo con motores B5. Para cada tamaño del variador existe una sola unión específica estándar para un tamaño específico de motores unificados B5. Los acoplamientos con motores en B14 (excepto en el MK100) se pueden realizar empleando el grupo de cubierta de entrada.

Ejecuciones en salida

Los variadores pueden realizarse en dos versiones en cuanto lo que al tipo de conexión en salida se refiere:

- con fijación mediante pies
- con conexión mediante bridas

Para los variadores con una etapa de reducción con fijación mediante pies existe también la versión baja, es decir, con eje de salida más bajo en lugar de más alto que el de entrada. Están disponibles los tamaños 20/1B, 30/1B, 50/1B, 100/1B.

En los variadores con reductor en salida, el reductor está conectado directamente a la salida del variador, mientras que es la salida del reductor la que puede realizarse con fijación mediante pies o mediante bridas.

PT

Pintura

Todos os variadores são pintados a pó com efeito de bussagem RAL 5010 termoendurecida à base de resinas de poliéster.

Acoplamento com o motor

Os variadores do MK2 até o MK50, são fechados no lado frontal e possuem chapa anti-respingos de óleo na entrada. Todos os variadores permitem um acoplamento direto com motores B5. Para cada tamanho do variador, existe um único encaixe específico standard para um tamanho específico de motores unificados B5. Acoplamentos com motores em B14 (exceto para o MK100) podem ser fabricados com o kit tampa entrada.

Execução na saída

Os variadores podem ser executados em duas versões, no que se refere ao tipo de encaixe na saída:

- com fixação pos pés
- para fixação com flanges.

Para os variadores com um estágio de redução com fixação nos pés, existe também a versão baixa, isto é, com eixo de saída mais baixo em vez de mais alto do de entrada. Estão disponíveis os tamanhos 20/1B, 30/1B, 50/1B, 100/1B.

Nos variadores com reductor, o reductor está ligado diretamente à saída do variador, e é na saída do reductor que pode ser a fixação por pés ou fixação com flange.

IT

Regolazione di velocità

La variazione di velocità viene ottenuta agendo su apposito volantino di comando, fornito a corredo del variatore standard, sporgente dalla scatola di comando, sita nella parte superiore del variatore.

Al centro del volantino è inserito, a pressione, un dischetto in plastica che riporta in rilievo l'indicazione dei sensi di rotazione del volantino (e di conseguenza della vite di comando) per ottenere l'incremento o la diminuzione della velocità.

Il grafico sottoriportato fornisce per ogni grandezza di variatore il numero giri/min in uscita in funzione del numero di giri del volantino di comando.

IMPORTANTE

È fondamentale che la variazione di velocità venga sempre effettuata con il variatore in movimento. Se si tenta di variare a velocità di un variatore quando è fermo, si rischia seriamente che i satelliti escano dalle loro reciproche posizioni, si ingallonino o si blocchino, compromettendo seriamente il successivo funzionamento del variatore.

EN

Speed adjustment

The speed variation is obtained by acting on a suitable control handwheel, supplied as an outfit of a standard variator, projecting out of the control box, placed on the upper side of the variator.

In the center position of the control wheel, it is press-fitted a plastic disk, giving a raised indication of the revolution senses of the wheel (and consequently of the control screw), aimed at obtaining either the increase or the decrease of the output speed.

The below graph gives, for each variator size, the value of the output RPM as a function of the number of revolutions of the control handwheel.

IMPORTANT REMARK

It is of major importance that the speed adjustment is always carried out while the variator is operating.

If one tries to change the variator speed when it is at a standstill, there is a serious risk to cause planets to come out of their mutual right locations, they might stiffen and lock themselves, thus seriously compromising the following good running of the variator.

DE

Geschwindigkeitsregelung

Die Geschwindigkeitsregelung wird durch die Wirkung eines Handrades erreicht.

Dieses Handrad, das aus der Verstellkasten vorspringend ist, wird als Bausatz eines Standardverstellgetriebes ausgeliefert.

Auf ihrer Seite, liegt der Verstellkasten in dem hoehwertigen Teil des Verstellgetriebes. In der Mitte des Handrades, ist ein Kunststoffring ausgedrueckt, der erheblich die Hinweisung der Handradsdrehrichtung, und deshalb auch die Drehrichtung des Verstellspindels, bringt, um zu eklaeren, wie man eine Erhoehung oder Verniedrigung der Betriebsgeschwindigkeit erreichen kann. Der unterliegende Graphik beliefert, fuer jede Verstellgetriebegroesse, die Abtriebsdrehzahl in UpM, als Funktion der Drehzahl des Verstellhandrades.

WICHTIGE ACHTUNG

Es ist sehr wichtig, dass die Geschwindigkeitsregelung immer mit dem Verstellgetriebe in Betrieb ausgefuehrt sein wird.

Sollte man versuchen, die Verstelletriebesgeschwindigkeit zu aendern, wenn das Verstellgetriebe bestaendig ist, wuerde man die Gefahr laufen, dass die Planeten ausser ihren Sitzen herauskommen, oder moechten die Planeten sich drehen und festklemmen.

FR

Réglage de vitesse

La variation de vitesse est obtenue intervenant sur volant de commande prévu, fourni avec le variateur standard, saillant de la boîte de commande, située dans la partie supérieure du variateur.

Au centre du volant, sous pression, un disque en plastique est inséré indiquant les sens de rotation du volant (et donc de la vis de commande) pour obtenir l'augmentation ou la diminution de la vitesse.

Le graphique ci-dessous fournit pour chaque taille de variateur le nombre de tours/min en sortie selon le nombre de tours du volant de commande.

IMPORTANT

Il est fondamental que la variation de vitesse soit toujours effectuée avec le variateur en mouvement. Si l'on essaye de varier la vitesse d'un variateur lorsqu'il est arrêté, on risque que les satellites sortent de leurs positions mutuelles, arrêtent de fonctionner ou se bloquent compromettant gravement le fonctionnement suivant du variateur.

ES

Regulación de velocidad

La variación de velocidad se obtiene accionando el correspondiente volante de mando, suministrado en dotación con el variador estándar, que sobresale desde la caja de mando, situada en la parte superior del variador.

En el centro del volante se ha insertado a presión un disco de plástico que muestra en relieve la indicación de los sentidos de rotación del volante (y, por consiguiente, del tornillo de transmisión) para obtener el incremento o la disminución de la velocidad.

El gráfico inferior indica, para cada tamaño de variador, el número de RPM en salida en función del número de giros del volante de mando.

IMPORTANTE

Es fundamental que la variación de velocidad se efectúe siempre con el variador en movimiento. Si trata de modificar la velocidad de un variador cuando está detenido, se arriesga seriamente a que los satélites se salgan de sus correspondientes posiciones, se atasquen o se bloqueen, comprometiendo en gran medida el sucesivo funcionamiento del variador.

PT

Regulação de velocidade

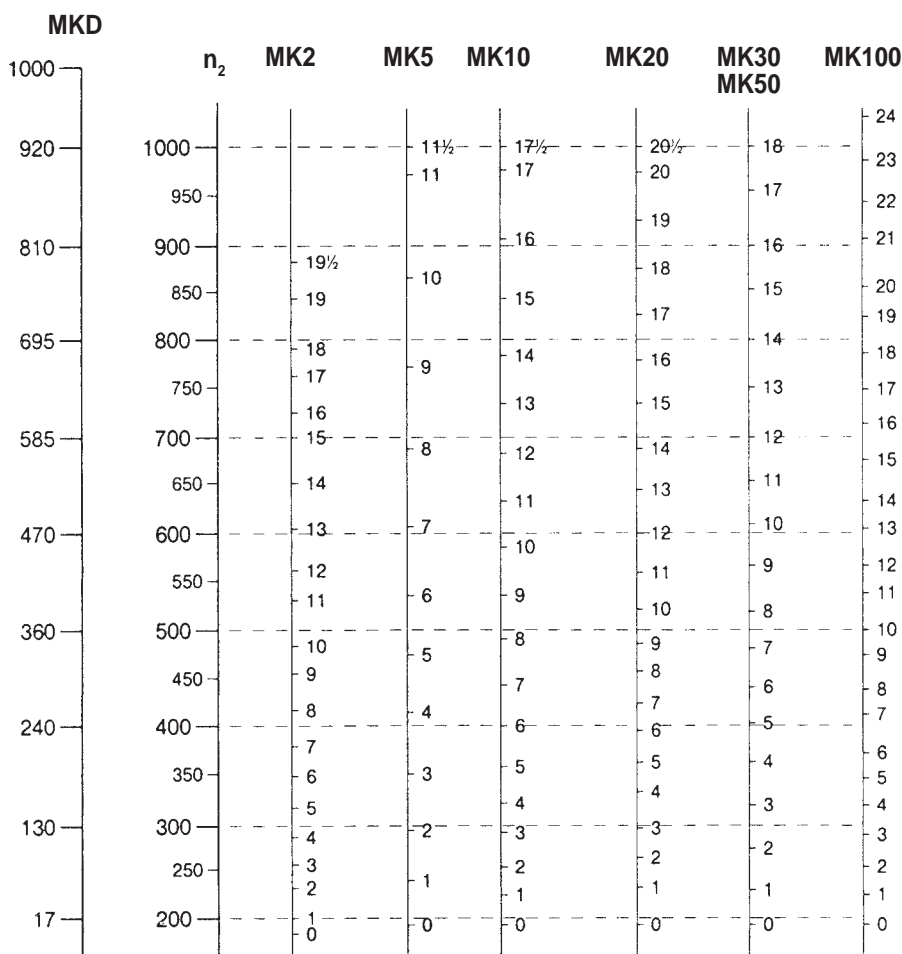
A variação de velocidade obtém-se agindo no respectivo volante de comando, fornecido com o variador standard, saliente na caixa de comando, que se encontra na parte superior do variador.

No centro do volante está inserido, com pressão, um pequeno disco de plástico que mostra em relevo a indicação do sentido de rotação do volante (e consequentemente da rosca de comando) para se obter o aumento ou a redução da velocidade.

O gráfico abaixo indicado fornece para cada tamanho de variador o número rotações/min à saída em função do número de rotações do volante de comando.

IMPORTANTE

É fundamental que a variação de velocidade seja sempre efetuada com o variador em movimento. Se se tenta variar a velocidade de um variador quando este estiver parado, corre-se o sério risco dos satélites escaparem das respectivas posições, se sobreponham ou se bloqueiem, comprometendo seriamente o sucessivo funcionamento do variador.



Accessori

IT

I variatori possono essere equipaggiati con accessori che consentono la lettura della velocità reale operativa, soprattutto in vista di utilizzare un dispositivo di retroazione.
Di tutti questi accessori si parlerà specificamente nelle sezioni finali.

Accessories

EN

Mechanical variators can be equipped with some accessories enabling to read the actual output operating speed, especially in view of using a feedback device. All these accessories will be deeply looked through in the final sections.

Zubehoere

DE

Die Verstellgetriebe koennen auf Anfrage mit einigen Zubehoeren ausgeruestet werden, die Lesung und Messung der wirklichen Betriebsgeschwindigkeit erlauben, insbesondere in der Ansicht eine Rueckkoppelungvorrichtung zu verwenden. Ueber alle diese Zobehoere, wird man weitgehend in den Endsektionen besprechen.

Accessoires

FR

Les variateurs peuvent être équipés en des accessoires, permettant la lecture de la vitesse réelle opérationnelle, notamment en vue d'utiliser un dispositif de rétroaction.
De tous ces accessoires on parlera en détail dans les sections finales.

Accesorios

ES

Los variadores pueden ir equipados con accesorios que permiten la lectura de la velocidad real operativa, sobre todo con el fin de utilizar un dispositivo de retroacción.
Todos estos accesorios se tratarán más en profundidad en las secciones finales.

Acessórios

PT

Os variadores podem ser equipados com acessórios que permitam a leitura da velocidade real operacional, sobretudo prevendo o uso de um dispositivo de retroação.
Falaremos detalhadamente de todos estes acessórios nas seções finais.

IT CARATTERISTICHE FUNZIONALI

Funzionamento del variatore

EN OPERATIONAL FEATURES

Operational features of the variator

DE FUNKTIONSEIGENSCHAFTEN

Funktionseigenschaften des Verstellgetriebes

FR CARACTÉRISTIQUES FONCTIONNELLES

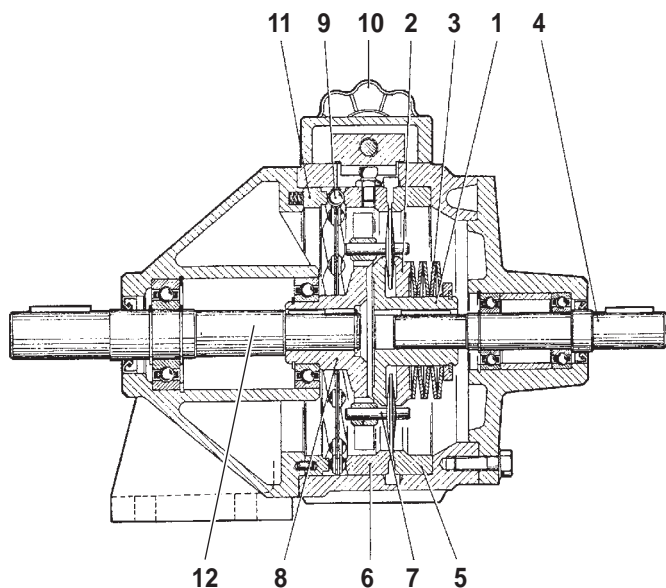
Fonctionnement du variateur

ES CARACTERÍSTICAS FUNCIONALES

Funcionamiento del variador

PT CARACTERÍSTICAS FUNCIONAIS

Funcionamento do variador



1 Pista interna fissa	1 Fix inner track	1 Bestehender Innendruckring
2 Pista interna mobile	2 Inner moving track	2 Bewegender Innendruckring
3 Molle a tazza	3 Cup springs	3 Tellerfedern
4 Albero di entrata	4 Input shaft	4 Antriebswelle
5 Pista esterna fissa	5 Fix outer track	5 Bestehender Aussendruckring
6 Pista esterna mobile	6 Outer moving track	6 Bewegender Aussendruckring
7 Satelliti	7 Planets	7 Planeten
8 Portasatelliti	8 Spider	8 Planetentraeger
9 Anello porta sfere	9 Ball carrier ring	9 Kugelkaefig
10 Volantino	10 Control handwheel	10 Handrad
11 Pista di registro	11 Outer adjustment track	11 Ausssenregelungdruckring
12 Albero uscita	12 Output shaft	12 Abtriebswelle
1 Piste intérieure fixe	1 Pista interna fija	1 Pista interna fixa
2 Piste intérieure mobile	2 Pista interna móvil	2 Pista interna móvel
3 Rondelles sphériques	3 Arandelas elásticas	3 Molas Prato
4 Arbre d'entrée	4 Eje de entrada	4 Eixo de entrada
5 Piste extérieure fixe	5 Pista externa fija	5 Pista externa fixa
6 Piste extérieure mobile	6 Pista externa móvil	6 Pista externa móvel
7 Satellites	7 Satélites	7 Satélites
8 Porte-satellites	8 Portasatélites	8 Porta-satélites
9 Anneau porte-billes	9 Anillo portabolas	9 Anel porta-esferas
10 Volant	10 Volante	10 Pequeno volante
11 Piste de réglage	11 Pista de regulacion	11 Pista de registro
12 Arbre sortie	12 Eje de salida	12 Eixo saída

Il cuore funzionale di un variatore è costituito dai seguenti componenti:

- I satelliti, da 3 a 6 a seconda delle grandezze.
- Le due piste interne, di cui una fissa ed una mobile.
- Le due piste esterne, una fissa ed una mobile, cui si aggiunge la pista di registro.
- Il porta satelliti, un organo che connette fra loro i vari satelliti, li mantiene fra loro distanziati, pur consentendone uno spostamento in senso radiale in fase di regolazione di velocità, e ne riceve il movimento di rivoluzione intorno all'asse del variatore.

I satelliti sono dei dischi con spessore variabile, decrescente linearmente dal centro alla periferia. Essi sono tenuti aggraffati dalle piste in due posizioni: le due piste interne si stringono sui satelliti all'interno, ed esercitano questa azione sotto l'effetto di una forza assiale, trasmessa da molle a tazza che esercitano una spinta sulla pista interna mobile; le due piste esterne chiudono il satellite all'esterno, senza però esercitare alcuna forza.

In questo modo, quando il variatore viene messo in movimento e le piste interne ruotano alla stessa velocità angolare dell'albero di entrata, i satelliti ricevono il moto dalle piste interne nel punto di contatto ed a causa della forza esercitata dalle molle e dal coefficiente di attrito, ruotano senza strisciare alla stessa

The "running heart" of a variator consists of the following components:

- Planets, from 3 to 6 according to the variator size.
- The two inner tracks, one fix and one moving.
- The two outer tracks, one fix and one moving, plus a third outer track which is called outer adjustment track.
- The spider, a piece which connects mutually the planets, keeps them at the right mutual distance, although it allows a displacement in the radial direction during the adjustment stage; moreover, spider receives from planets the revolution movement around the variator axis.

Planets are disks having a variable thickness, decreasing in a linear way from the center to the periphery of the disk.

They are kept clamped by tracks in two positions: the two inner tracks tighten the planets in an inner position located near the center, and they exert this action under the effect of an axial force, developed and transmitted by cup springs placing their action on the moving inner track; the two outer tracks tighten planets on an outer location, without exerting any force on them. In this way, when the variator is operated and is running and inner tracks both rotate at the input speed, planets get the motion from inner tracks in the point of contact and, due to the

Das "zweckbestimmte Herz" eines Verstellgetriebes besteht aus den folgenden Teilen:

- Die Planeten, in der Anzahl von 3 bis 6 je nach der Groesse.
- Die zwei Innendruckringe, der eine bestehend und der andere bewegend.
- Die zwei Aussendruckringe, der eine bestehend und der andere bewegend, zu denen auch der Regelungsdruckring hinzugefügt wird.
- Der Planetentraeger, ein Stueck der die Planeten zwischeneinander verbindet, zwischeneinander abgetrennt haelt, obwohl es ihre Bewegung in der radialen Richtung, waehrend der Geschwindigkeitsregelungsstufe, erlaubt und, auf derselben Zeit, ihre Revolutionsbewegung um der Drehungsachse des Verstellgetriebes bekommt.

Die Planeten sind Ringe mit einer veraendlichen Dicke, die in linienformigen Weise, von dem Mittelpunkt bis zur Peripherie, abnimmt. Planeten werden von den Druckringen in zwei Lagen zusammengeklammert: die zwei Aussendruckringe bedruecken sich auf den Planeten drinnen und betreiben diese Wirkung unter der Tat einer Axialkraft, die durch Tellerfedern, die ein Druck über den Innendruckring ausueben, weitergegeben wird. Die zwei Aussendruckringe schliessen die Planeten auf der aeuusseren Seite, ohne jedoch keine Kraft zu betaetigen. Auf dieser Weise, wenn das Verstellgetriebe

IT

velocità periferica delle piste interne nel punto di contatto.

I satelliti sono a contatto anche con le piste esterne in un punto, ma essendo qui il contatto senza azione di forze, rotolano sulla gola lasciata libera fra le piste, muovendosi sostanzialmente come una ruota su binari. Stando così le cose, i satelliti vengono sottoposti ad un duplice movimento: una rotazione intorno al proprio asse e contemporaneamente un moto di rivoluzione intorno all'asse del variatore. Il movimento di rivoluzione viene trasmesso integralmente al porta satelliti, cui i satelliti sono connessi. A sua volta il moto del porta satelliti è trasmesso all'albero di uscita del variatore.

Modificando radialmente la posizione dei satelliti, il che viene ottenuto ruotando manualmente il volantino, il punto di contatto con le piste cambia e con esso cambia la velocità periferica che i satelliti ricevono dalle piste interne.

In questo modo, si modificano sia la velocità di rotazione, che di rivoluzione, e con questo anche la velocità di uscita del variatore, a parità di velocità in ingresso.

Quanto descritto qui sopra, rappresenta la situazione ideale, dato che nella pratica, non possono essere del tutto eliminati piccoli strisciamenti dei satelliti rispetto alle piste. Detti strisciamenti possono essere comunque ridotti alla minima entità possibile, curando al massimo le tolleranze dimensionali e la finitura superficiale di satelliti e piste.

Il collegamento tra satelliti e porta satelliti avviene con il tramite di boccole scorrevoli in senso radiale. Questo consente di poter modificare la posizione radiale dei satelliti, durante la regolazione della velocità, pur facendo sì che il porta satelliti riceva integralmente il moto di rivoluzione dei satelliti.

Oltre alle due piste esterne, fissa e mobile, esiste all'esterno anche la pista di registro esterna fissa, il cui compito è di consentire la perfetta realizzazione della fase di regolazione, con adeguamento senza problemi dei satelliti alla loro nuova posizione radiale.

Sia la pista di registro che la pista esterna mobile, sono provviste di camme nella loro superficie posteriore.

Fra le camme delle due piste, è interposto un anello portasfere.

Questo consente che, quando la pista esterna mobile si muove assialmente durante la regolazione, l'assetto venga mantenuto stabile, senza pregiudicare l'assetto dei componenti nella loro nuova posizione funzionale.

force exerted by cup springs and due to the friction coefficient, they rotate without sliding at the same peripheral speed of the inner tracks in the point of contact.

Planets are in contact even with the outer tracks in one point but, considering that in said point contact occurs without any action of a force, the rotate over the gap left free between the two tracks, and substantially move like a wheel on rails.

As things are like that, planets are subject to two kinds of movement: a rotation around their own axis and, at the same time, a revolution around the variator axis. The movement of revolution is then integrally transmitted to the spider, which planets are connected to. In its turn, the motion of the spider is transmitted to the output shaft of the variator.

When changing the radial position of planets, which can be got through a manual rotation of the handwheel, the contact point with tracks changes as well and thus even peripheral speed changes, which planets receive from inner tracks.

In this way, both rotation and revolution speeds change and consequently even the output speed of the variator, while input speed of the variator keeps unchanged.

What we have described here above represents the ideal situation, considering that, in the practice, some slight slidings of planets over tracks cannot be fully removed.

Said slidings can be however minimized, just by taking care, on the largest extent, of dimensional tolerances and surface accuracy of planets and tracks.

This enables to modify the radial position of planets during the stage of speed adjustment, although arranging that spider receives fully the revolution motion of planets.

The connection of planets to the spider occurs through the use of bushings, which are sliding in radial direction.

In addition to the two outer tracks, the fix and the moving one, there is, in the outer portion of a variator, a third track, which is called fix adjustment outer track, or simply outer adjustment track, the task of which is to allow a perfect accomplishment of the stage of adjustment, through an adaption without any problems of planets to their new radial location.

Both outer adjustment track and outer moving track are equipped with cams on their rear surface.

Between cams of the two tracks, a ball carrier ring is located.

This enables that, when the outer moving track moves axially during speed adjustment stage, the geometry of the structure is kept steady, without affecting the arrangement of all components in their new running location.

EN

DE

in Betrieb eingefuehrt wird und die Innendruckringe auf derselben Drehzahl der Antriebswelle drehen, bekommen die Planeten die Bewegung von den Innendruckringen in dem Beruehrungspunkt und, wegen des Drucks, das die Federtellern mit ihrer ausgedrueckten Kraft verursachen, sowohl wegen des Reibungsbeiwerts, drehen ohne Schleichungen auf derselben peripherischen Geschwindigkeit, die die Innendruckringe in dem Beruehrungspunkt betragen.

Die Planeten sind in Beruehrung auch mit den Aussendruckringen in einem Punkt aber, unter Beruecksichtigung dass die Beruehrung in dieser Lage sich ohne Betaetigung einer Kraft benimmt, waelzen ohne Streichungen ueber den Raum, der zwischen Druckringen frei gelassen wird, und bewegen sich wie ein Rad ueber Baehnen.

Unter Beruecksichtigung dieses Umstands, werden die Planeten zu einer zweifachen Bewegung ausgestattet: eine Drehung um ihrer eigenen Achse und eine Revolution um der Verstellgetriebeachse. Die Revolutionsbewegung ist dann vollstaendig zu dem Planetentrager uebertragen, dem die Planeten verbunden sind. Auf seiner Seite, ist die Bewegung des Planetentraegers vollstaendig auf die Abtriebswelle des Verstellgetriebes weitergegeben.

Wenn man die radiale Lage der Planeten aendert, was durch die handliche Betaetigung der Hanrads erfolgt, aendert sich gleichzeitig der Beruehrungspunkt mit den Druckringen und infolgedessen aendert sich auch die peripherische Geschwindigkeit, die die Planeten aus den Innendruckringen bekommen. Auf dieser Weise, modifizieren sich soviel die Drehungsgeschwindigkeit wie die Revolutionsgeschwindigkeit, und damit auch die Abtriebsgeschwindigkeit des Verstellgetriebes, in Gleichheit der Antriebsgeschwindigkeit.

Was wir hier oben beschrieben haben stellt die ideale Situation vor, unter Beruecksichtigung dass, in der Praktik, einige leichte Schleichungen zwischen Planeten und Druckringen nicht vollstaendig beseitigt sein koennen.

Die genannten Schleichungen koennen jedoch minimisiert werden, und das erfolgt durch eine besondere Beachtung der dimensionellen Toleranzbereichen, sowohl durch eine sehr genaue Oeberflaechenendbearbeitung von Planeten und Druckringen.

Die Verbindung zwischen Planeten und Planetentraeger bekommt mittels der Zwischensetzung von Planetengleitsteinen, die in einer radialen Richtung laufen koennen. Das erlaubt, waehrend der Geschwindigkeitsregelung, die radiale Lage der Planeten aendern zu koennen, obwohl es versichert wird, dass der Planetentrager vollstaendig die Revolutionbewegung der Planeten bekommt. Mehr als die zwei Aussendruckringe, der bestaendige und der bewegende Ring, gibt es auch der sogenannte feststehender Einstellbaraussendruckring, deren Aufgabe ist, eine einwandfreie Erreichung der Regelungsstufe zu erledigen, durch eine problemenlose Anpassung der Planeten in ihrer neuen Radialposition. Soviel der Einstellbaraussendruckring wie der bestaendige Aussendruckring werden mit Nocken in ihrer hinteren Oeberflaechen ausgeruestet.

IT

NOTA:

Con il termine fissa e mobile delle piste, sia interne che esterne, si intende: fissa o mobile in senso assiale.

Le piste interne ruotano alla velocità di ingresso del variatore, mentre le piste esterne sono fisse nella carcassa.

La mobilità assiale della pista interna mobile ed esterna mobile gioca un ruolo fondamentale nel meccanismo di trasmissione del moto e di regolazione della velocità.

EN

REMARK:

With the term fix and moving referred to both inner and outer tracks, it is meant: fix or moving in an axial sense.

Inner tracks rotate both at the inner speed of the variator, while outer tracks are fix inside the housing.

The axial movability of the inner and outer moving tracks plays a major role in the mechanism of motion transmission and in the speed adjustment accomplishment.

DE

Zwischen den Nocken der zwei Druckringen, wird ein Kugelkaefig zwischengestellt.

Dieses Stück gestattet dass, wenn der bewegende Aussendruckring sich in axialer Richtung waehrend der Geschwindigkeitsregelung bewegt, die Anpassung bestaendig bleibt, ohne keine moegliche Problemen in der korrekten Ordnung der Teile zu verursachen.

ANMERKUNG:

Mit den Worten "bestehend" und "bewegend", in Beziehung auf soviel dem Innedruckring wie dem Aussendruckring, bedeutet man : bestehend oder bewegend in axialer Richtung. Die Innedruckringe drehen auf der Antriebsgeschwindigkeit des Verstellgetriebes, waehrend die Aussendruckringe fest in dem Gehaeuse liegen.

Die axiale Beweglichkeit des bewegenden Innen- una Aussendruckrings spielt eine grundsuetzliche Rolle in dem Laufwerk von Bewegungsuebertragung und Geschwindigkeitsregelung.

FR

Le cœur fonctionnel d'un variateur se compose des éléments suivants :

- Les satellites, de 3 à 6 d'après les tailles.
- Les deux pistes intérieures, dont une fixe et une mobile.
- Les deux pistes extérieures, l'une fixe e l'autre mobile, auxquelles s'ajoute la piste fixe extérieure de réglage.
- Le porte-satellites, un organe raccordant entre eux les différents satellites, les garde espacés entre eux, tout en en permettant un déplacement en direction radiale lors du réglage de la vitesse et il en reçoit le mouvement de révolution autour de l'axe du variateur.

Les satellites sont des disques avec épaisseur variable, décroissant linéairement du centre à la périphérie. Ils sont agrafés par les pistes en deux positions : les deux pistes intérieures se serrent sur les satellites à l'intérieur et exercent cette action sous l'effet d'une force axiale, transmise par des ressorts de Belleville exerçant une poussée sur la piste intérieure mobile ; les deux pistes extérieures ferment le satellite à l'extérieur, sans exercer aucune force.

De cette façon, lorsque le variateur est mis en mouvement et les pistes intérieures tournent à la même vitesse angulaire de l'arbre d'entrée, les satellites reçoivent le mouvement des pistes intérieures dans le point de contact et à cause de la force exercée par les ressorts et le coefficient de friction, tournent sans frotter à la même vitesse périphérique des pistes intérieures dans le point de contact.

Les satellites sont en contact également avec les pistes extérieures dans un point, mais étant ici le contact sans action de forces, ils roulent sur la gueule laissée libre entre les pistes, se déplaçant essentiellement comme une roue sur les rails.

ES

El corazón funcional de un variador está constituido por los siguientes componentes:

- Los satélites, de 3 a 6 según el tamaño.
- Las dos pistas internas, una de las cuales es fija y la otra móvil.
- Las dos pistas externas, una de las cuales es fija y la otra móvil, a las que se añade a la pista de regulación.
- El portasatélites es un elemento que conecta entre sí los distintos satélites y los mantiene distanciados entre ellos, permitiendo así un desplazamiento en sentido radial durante la fase de regulación de velocidad, y recibe su movimiento de giro en torno al eje del variador.

Los satélites son discos de espesor variable, que disminuye linealmente del centro a la parte exterior.

Las pistas los mantienen fijados en dos posiciones: las dos pistas internas se ciñen a los satélites del interior, y ejercen esta acción bajo el efecto de una fuerza axial, transmitida por arandelas elásticas que ejercen un empuje sobre la pista interna móvil; las dos pistas externas cierran el satélite por el exterior, pero sin ejercer fuerza alguna.

De este modo, cuando el variador se pone en movimiento y las pistas internas rotan a la misma velocidad angular que el eje de entrada, los satélites reciben el movimiento de las pistas internas en el punto de contacto y, a causa de la fuerza ejercida por las arandelas y del coeficiente de fricción, rotan sin rozar a la misma velocidad periférica que las pistas internas en el punto de contacto.

Los satélites también están en contacto con las pistas externas en un punto, pero como el contacto en este lugar se realiza sin acción de fuerza alguna, giran sobre el conducto que ha quedado libre entre las pistas, moviéndose sustancialmente como una rueda sobre railes.

PT

O coração funcional de um variador é constituído pelos seguintes componentes:

- Os satélites, de 3 a 6 conforme os tamanhos.
- As duas pistas internas, das quais uma é fixa e a outra móvel.
- As duas pistas externas, uma fixa e outra móvel, às quais se junta a pista de registo.
- O porta-satélites, um elemento que conecta entre si os vários satélites, mantém-nos distanciados entre si, apesar de permitir uma deslocamento no sentido radial em fase de regulagem de velocidade, e recebe o movimento de revolução à volta do eixo do variador.

Os satélites são discos com espessura variável, decrescente linearmente a partir do centro para a periferia.

São mantidos agrafados pelas pistas em duas posições: as duas pistas internas apertam-se no interior dos satélites e exercem esta acção sob o efeito de uma força axial transmitida por molas Prato que exercem um impulso na pista interna móvel: as duas pistas externas fecham o satélite no exterior sem, no entanto, exercer nenhuma força.

Deste modo, quando o variador é posto em movimento e as pistas internas rodarem à mesma velocidade angular do eixo de entrada, os satélites recebem o movimento das pistas internas no ponto de contato e devido à força exercida pelas molas e pelo coeficiente de atrito, giram sem deslizar sobre a mesma velocidade periférica das pistas internas no ponto de contato.

Os satélites estão em contato também com as pistas externas em um ponto, mas estando aqui o contato sem ação de forças, rolam na gola que ficou livre entre as pistas, movendo-se substancialmente como uma roda sobre torques.

FR

Les satellites sont ainsi soumis à un double mouvement : une rotation autour de leur propre axe et en même temps un mouvement de révolution autour de l'axe du variateur. Le mouvement de révolution est transmis complètement au porte-satellites, auquel les satellites sont accouplés. À son tour, le mouvement du porte-satellites est transmis à l'arbre sortie du variateur.

Modifiant radialement la position des satellites, laquelle chose peut être obtenue à travers de la rotation manuelle du volant de commande, le point de contact avec les pistes change et, par lui, la vitesse périphérique que les satellites reçoivent des pistes intérieures change elle-même.

De cette façon, on modifie tant la vitesse de rotation que de révolution, et la vitesse sortie du variateur aussi, étant les vitesses en entrée égales.

Ce qui est décrit ci-dessus représente la situation idéale, étant donné que dans la réalité de petits frottements des satellites contre les pistes ne peuvent pas être complètement éliminés.

Ces frottements peuvent être en tout cas réduits au minimum faisant attention aux tolérances dimensionnelles et à la finition superficielle de satellites et pistes.

L'accouplement entre satellites et porte-satellites se produit par des bagues glissantes en sens radial.

Cela permet de pouvoir modifier la position radiale des satellites, pendant le réglage de la vitesse, tout en faisant en sorte que le porte-satellites reçoive totalement le mouvement de révolution des satellites.

Au-delà des deux pistes extérieures, fixe et mobile, il existe à l'extérieur la piste extérieure fixe de réglage aussi, dont la tâche consiste à permettre la réalisation parfaite de la phase de réglage, avec adaptation sans problèmes des satellites à leur nouvelle position radiale. Tant la piste extérieure fixe de réglage que la piste extérieure mobile sont équipées en cames dans leur surface arrière.

Entre les cames des deux pistes, un anneau porte-billes est inséré.

Il permet que, lorsque la piste extérieure mobile se déplace de manière axiale pendant le réglage, la structure reste stable, sans compromettre l'ajustement des éléments dans leur nouvelle position fonctionnelle.

REMARQUE :

Par le mot fixe et mobile des pistes, tant intérieures qu'extérieures, vait entendue : fixe ou mobile en sens axial.

Les pistes intérieures tournent à la vitesse d'entrée du variateur, tandis que les pistes extérieures sont fixées dans la carcasse.

La mobilité axiale de la piste intérieure mobile et extérieure mobile joue un rôle crucial dans le mécanisme de transmission du mouvement et de réglage de la vitesse.

ES

En esta situación, los satélites se someten a un doble movimiento: una rotación en torno a su propio eje y, simultáneamente, un movimiento de giro en torno al eje del variador.

El movimiento de giro se transmite integralmente al portasatélites, al que los satélites están conectados.

A su vez, el movimiento del portasatélites se transmite al eje de salida del variador.

Modificando radialmente la posición de los satélites, que se obtiene girando manualmente el volante de mando, el punto de contacto con las pistas cambia, y con él cambia la velocidad periférica que los satélites reciben de las pistas internas.

De este modo se modifican la velocidad de rotación y la de giro, y con ello también la velocidad de salida del variador, igual que la velocidad de entrada.

El procedimiento aquí descrito representa la situación ideal, puesto que en la práctica no pueden eliminarse por completo pequeños roces de los satélites por las pistas.

No obstante dichos roces pueden reducirse al mínimo, cuidando al máximo las tolerancias dimensionales y el acabado superficial de los satélites y pistas.

La conexión entre satélites y portasatélites se realiza mediante casquillos deslizantes en sentido radial.

Esto permite poder modificar la posición radial de los satélites durante la regulación de la velocidad, consiguiendo que el portasatélites reciba integralmente el movimiento de giro de los satélites.

Además de las dos pistas externas, fija y móvil, existe en el exterior también la pista de regulación externa fija, cuya función es permitir la perfecta realización de la fase de regulación, de forma que los satélites se adecuen sin problemas a su nueva posición radial.

Tanto la pista de regulación como la pista externa móvil, están dotadas de levas en su superficie posterior.

Entre las levas de las dos pistas se ha colocado un anillo portabolas.

Esto permite que, cuando la pista externa móvil se mueve axialmente durante la regulación, el asiento se mantenga estable, sin perjudicar el asentamiento de los componentes en su nueva posición funcional.

NOTA:

Con el término pista "fija" y "móvil", tanto interna como externa, se entiende: fija o móvil en sentido axial.

Las pistas internas giran a la velocidad de entrada del variador, mientras que las pistas externas están fijadas a la carcasa.

La movilidad axial de la pista interna móvil y externa móvil desempeña un papel fundamental en el mecanismo de transmisión de movimiento y de regulación de la velocidad.

PT

Deste modo, os satélites são submetidos a um duplo movimento: uma rotação em torno do próprio eixo e ao mesmo tempo um movimento de revolução em volta do eixo do variador.

O movimento de revolução é transmitido integralmente ao porta-satélites, cujo os satélites estão ligados.

Por sua vez, o movimento do porta-satélites é transmitido ao eixo de saída do variador.

Modificando radialmente a posição dos satélites, que é obtido rotacionando manualmente o volante, o ponto de contato com as pistas muda e com ele muda a velocidade periférica que os satélites recebem das pistas internas. Deste modo, modificam-se tanto a velocidade de rotação quanto a de revolução e com isso também a velocidade de saída do variador, mantendo a mesma velocidade de entrada.

Como descrito acima, representa a situação ideal, uma vez que na prática, os pequenos deslizamentos dos satélites em relação as pistas não podem ser totalmente eliminados. Contudo estes deslizamentos podem ser reduzidos à mínima unidade possível, cuidando ao máximo das tolerâncias dimensionais e do acabamento superficial dos satélites e das pistas.

A ligação entre satélites e porta-satélites é feita através de buchas de deslizamento no sentido radial.

Isso permite poder modificar a posição radial dos satélites, durante a regulação da velocidade, assegurando ao mesmo tempo que o porta-satélites receba integralmente o movimento de revolução dos satélites.

Além das duas pistas externas, fixa e móvel, no exterior existe também a pista de registo externa fixa, cuja função é a de consentir a perfeita realização da fase de regulação, com adequação dos satélites à nova posição radial. Tanto a pista de registo quanto a pista externa móvel, possuem cames na própria superfície traseira.

Entre os cames das duas pistas, encontra-se um anel porta-esferas.

Isto permite que, quando a pista externa móvel se mover axialmente durante a regulação, a estrutura é mantida estável, sem prejudicar a estrutura dos componentes na nova posição funcional.

NOTA:

Com o terminal fixo e móvel das pistas, sejam internas quanto externas, entende-se: fixa ou móvel no sentido axial.

As pistas internas rotacionam à velocidade de entrada do variador, enquanto que as pistas externas estão fixas na carcaça.

A mobilidade axial da pista interna móvel e externa móvel desempenha um papel fundamental no mecanismo de transmissão do movimento e de controle da velocidade.

Funzionamento del differenziale

IT

Running principle of the differential

EN

Betriebsgrundsätze des Planetendifferentialantriebs

DE

Fonctionnement du différentiel

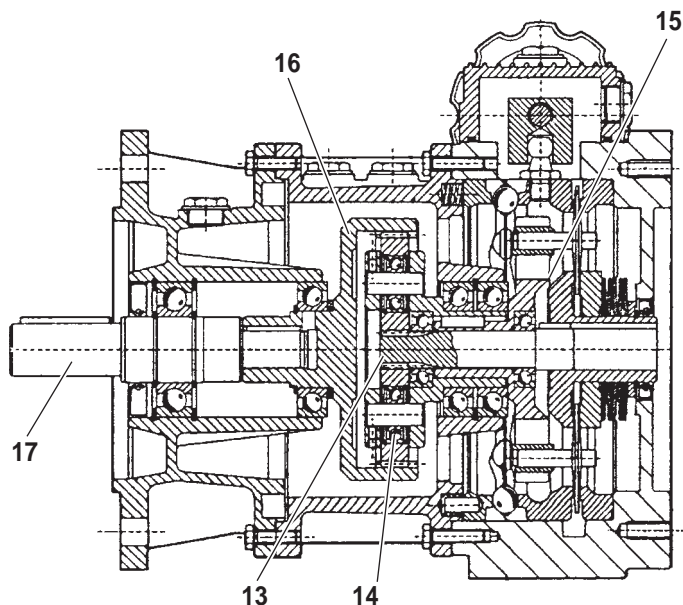
FR

Funcionamiento del diferencial

ES

Funcionamento do diferencial

PT



13 Pignone
14 Satelliti del differenziale
15 Portasatelliti del differenziale
16 Corona a dentatura interna
17 Albero uscita del differenziale

13 Pinion
14 Differential planets
15 Differential spider
16 Inner tooting wheel
17 Differential output shaft

13 Ritzel
14 Differentialplaneten
15 Differentialplanetentraeger
16 Innenverzahnungszahnrad
17 Differentialabtriebswelle

13 Pignon
14 Satellites du différentiel
15 Porte-satellites du différentiel
16 Couronne à denture interne
17 Arbre sortie du différentiel

13 Piñón
14 Satélites del diferencial
15 Portasatélites del diferencial
16 Corona con dentado interno
17 Eje de salida del diferencial

13 Pinhão interno
14 Satélites do diferencial
15 Porta-satélites do diferencial
16 Coroa e dentes internos
17 Eixo de saída do diferencial

I variatori possono essere equipaggiati, su richiesta, con un dispositivo chiamato differenziale, che consente di raggiungere velocità zero in uscita, pur essendo il variatore regolarmente funzionante.

Nello specifico, il differenziale è un riduttore epicicloidale, montato immediatamente a valle del variatore, che consta di due entrate di moto indipendenti fra loro ed una sola uscita moto. Le due entrate sono rispettivamente:

- a velocità fissa, pari a quella dell'albero entrata variatore, sul pignone centrale;
- a velocità variabile sul porta satelliti del differenziale, alimentato alla stessa velocità del porta satelliti del variatore.

I componenti essenziali del differenziale sono:

- I satelliti o planetari, che rotano su se stessi e compiono un moto di rivoluzione intorno all'asse del differenziale, mentre si accoppiano e scorrono sulla dentatura del pignone centrale e su quella della corona a dentatura interna.
- Il porta satelliti, organo che collega fra loro i satelliti e ruota alla loro velocità di rivoluzione; il porta satelliti del differenziale è collegato con quello del variatore e ne riceve il moto.
- Un pignone a dentatura esterna, che ruota alla stessa velocità di ingresso del variatore.
- Una corona a dentatura interna, messa in rotazione dall'accoppiamento con i satelliti, il cui moto viene trasmesso all'albero uscita del differenziale.

La disponibilità di velocità zero è utile per effettuare operazioni di manutenzione sull'impianto senza la necessità di disconnettere elettricamente l'alimentazione del variatore. Un variatore con differenziale non può essere utilizzato per operare a velocità particolar-

Upon request, variator can be equipped with a device called differential or "zero speed" equipment, which allows to achieve a zero output speed, although variator is regularly running. Specifically, differential is a planetary gearbox, fitted immediately downstream of the variator, consisting of two mutually independent motion inputs and one single motion output.

The two input sides are respectively:

- at a fix speed, equal to the one of the variator, on the center pinion;
- at a variable speed on the differential spider, fed at the same speed of the variator spider.

The essential components of a differential equipment are:

- Planets, which do rotate around their own axis while at the same time they accomplish a revolution around the differential axis and, all at once, they match and glide over the tothing of the center pinion and on the tothing of the inner tooting wheel.
- The spider, a piece mutually connecting planets while rotating at their same speed; the spider of the differential is connected to the spider of the variator and receives the motion from it.
- A pinion with outer tothing, rotating at the same inlet speed of the variator.
- A inner tooting wheel, put in rotation by its mating with planets, and the motion of which is transmitted to the differential output shaft.

The possible availability of zero speed is useful in order to be enabled to carry our maintenance actions on the installation, without a need of an electric disconnection of the variator supply.

A variator equipped with the differential cannot be used in order to operate at particularly low speeds, because in such conditions the torque actually available and useful is almost nothing.

Die Verstellgetriebe koennen, auf Anfrage, mit einer Vorrichtung, die Planetendifferentialantrieb genannt wird.

Diese Vorrichtung erlaubt, eine Nullabtriebsgeschwindigkeit zu erreichen, obwohl das Verstellgetriebe regelmaessig in Betrieb ist. Grundsatzlich, ist die Differentialvorrichtung ein Planetengetriebe, das umgehend talabwaerts des Verstellgetriebes eingebaut wird, und das aus zwei miteinander getrennten Bewegungsantriebe, aber aus nur einer einzelnen Bewegungsausgang, besteht. Die zwei Bewegungsantriebe sind in der Einzelinheit:

- Auf bestimmten Geschwindigkeit, entsprechend der Antriebsgeschwindigkeit, ueber dem Mittelritzel;
- Auf veraenderlichen Geschwindigkeit ueber dem Planetentraeger der Differentialvorrichtung, der auf demselben Geschwindigkeit des Planetentraegers des Verstellgetriebes versorgt wird.

Die hauptsaechliche Einzelteile der Differentialvorrichtung sind die folgende:

- Die Planeten, die um ihrer eigenen Achse drehen und gleichzeitig eine Revolutionsbewegung um der Achse der Differentialvorrichtung auffuehren, waehrend sie sich mit der Verzahnung des Mittelritzels aufpassen und ueber den Verzahnungen des Mittelritzels sowohl der Innenverzahntrades fließen.
- Der Planetentraeger, ein Stueck der die Planeten miteinander verbindet und dreht auf ihren selben Drehzahl; der Planetentraeger der Differentialvorrichtung ist mit dem Planetentraeger des Verstellgetriebes verbunden und bekommt die entsprechende Bewegung.
- Ein Ritzel mit externen Verzahnung, der auf derselben Verstellgetriebesantriebsgeschwindigkeit dreht.

IT

mente basse, perché in queste condizioni operative la coppia effettivamente disponibile è quasi nulla.

I variatori con differenziale possono essere ulteriormente equipaggiati con riduttore a uno o due stadi di riduzione, per ridurre la velocità massima operativa.

Variators with differential can be further equipped with a gearbox having one or two stages of reduction, located downstream of all and suitable to reduce the max. operating speed.

EN

- Ein Zahnrad mit innerer Verzahnung, die durch die Verbindung mit den Planeten in Drehung gesetzt wird, und deren Bewegung der Abtriebswelle der Differentialvorrichtung uebertragen wird.

Die Verfüegbarkeit der Null-Geschwindigkeit ist sehr nutzbar, um Wartungsbeitraege auf der Anlage durchfuehren zu koennen, ohne den Bedarf, die elektrische Versorgung des Verstellgetriebes abzuklemmen.

Ein Verstellgetriebe mit Differentialvorrichtung kann nich verwendet werden, um auf besonders niedrigen Betriebsgeschwindigkeiten zu verarbeiten weil, in dieser Betriebsbedingung, das wirklich verfügbare Drehmoment beinahe nichtig waere.

Die Verstellgetriebe mit Differentialvorrichtung koennen weiter mit einem einstufigen oder mit einem zweistufigen Getriebe ausgeruestet werden, um die Betriebsgeschwindigkeit zu verniedrigen.

DE

FR

Les variateurs peuvent être équipés, sur demande, en un dispositif appelé différentiel permettant d'atteindre vitesse zéro en sortie tout en étant le variateur bien fonctionnant.

En détail, le différentiel est un réducteur épicycloïdal, monté tout en aval du variateur, affichant deux entrées de mouvement indépendantes entre elles et une seule sortie mouvement.

Les deux entrées sont respectivement :

- à vitesse fixe, égale à celle de l'arbre entrée variateur, sur le pignon central ;
- à vitesse variable sur le porte-satellites du différentiel, alimenté à la même vitesse que le porte-satellites du variateur.

Les éléments essentiels du différentiel sont :

- Les satellites ou planétaires tournant sur eux-mêmes et accomplissant un mouvement de révolution autour de l'axe du différentiel tandis qu'ils se couplent et glissent sur la denture du pignon central et sur celle de la couronne à denture interne.
- Le porte-satellites, organe raccordant entre eux les satellites et tournant à leur vitesse de révolution ; le porte-satellites du différentiel est accouplé à celui du variateur et il en reçoit le mouvement.
- Un pignon à denture externe tournant à la même vitesse d'entrée du variateur.
- Une couronne à denture interne, mise en rotation par l'accouplement avec les satellites, dont le mouvement est transmis à l'arbre sortie du différentiel.

La disponibilité de vitesse zéro est utile pour effectuer des opérations d'entretien sur l'installation sans le besoin de débrancher électriquement l'alimentation du variateur.

Un variateur avec différentiel ne peut pas être utilisé pour œuvrer à vitesses particulièrement basses car dans ces conditions opérationnelles le couple effectivement disponible est presque nul.

Les variateurs avec différentiel peuvent être ultérieurement équipés en réducteur à un ou deux étages de réduction, pour réduire la vitesse maximale opérationnelle.

Los variadores pueden ir equipados, bajo solicitud, con un dispositivo denominado "diferencial" que permite alcanzar velocidades cero en salida, con un funcionamiento regular del variador.

Específicamente, el diferencial es un reductor epicicloidal, montado inmediatamente en salida del variador, que consta de dos entradas de movimiento independientes entre ellas y una sola salida de movimiento.

Las dos entradas son respectivamente:

- de velocidad fija, similar a la del eje de entrada del variador, en el piñón central;
- de velocidad variable en el portasatélites del diferencial, alimentado a la misma velocidad del portasatélites del variador.

Los componentes esenciales del diferencial son:

- Los satélites o planetarios, que rotan sobre sí mismos y realizan un movimiento de giro en torno al eje del diferencial, mientras se acoplan y deslizan sobre el dentado del piñón central y sobre el de la corona de dentado interno.
- El portasatélites, elemento que conecta los satélites entre sí y rota a su velocidad de giro; el portasatélites del diferencial está conectado con el del variador, y recibe su movimiento.
- Un piñón de dentado externo, que rota a la misma velocidad de entrada que el variador.
- Una corona externa, que rota gracias al acoplamiento con los satélites, cuyo movimiento se transmite al eje de salida del diferencial.

La disponibilidad de velocidad cero es útil para efectuar operaciones de mantenimiento en el equipo sin la necesidad de desconectar eléctricamente la alimentación del variador.

Un variador con diferencial no puede utilizarse para el funcionamiento a velocidades especialmente bajas, porque en estas condiciones operativas, el par eficaz disponible es casi nulo.

Los variadores con diferencial también pueden equiparse con un reductor de una o dos etapas de reducción, para reducir la velocidad máxima operativa.

ES

Os variadores podem ser equipados, a pedido, com um dispositivo chamado diferencial que permite alcançar velocidade zero à saída, apesar do variador funcionar regularmente.

Especificamente, o diferencial é um redutor epicicloidal, montado diretamente no variador, que consta de duas entradas de movimento independentes entre si e uma única saída de movimento.

As duas entradas são respectivamente:

- a velocidade fixa, equivalente à do eixo de entrada do variador, no pinhão central;
- a velocidade variável no porta-satélites do diferencial, alimentado à mesma velocidade do porta-satélites do variador.

Os componentes essenciais do diferencial são:

- Os satélites ou planetários que rotacionam sobre si mesmos e realizam um movimento de revolução em volta do eixo do diferencial, emparelham-se e deslizam nos dentes do pinhão central e nos da coroa de dentes interna.
- O porta-satélites, elemento que liga entre si os satélites e rotacionam à mesma velocidade de revolução deles; o porta-satélites do diferencial está ligado com o do variador e recebe o movimento.
- Um pinhão interno com dentes externos que rotacionam à mesma velocidade de entrada do variador.
- Uma coroa externa, posta em rotação pelo acoplamento com os satélites cujo movimento é transmitido ao eixo de saída do diferencial.

A disponibilidade de velocidade zero é útil para efetuar operações de manutenção na instalação sem a necessidade de desligar eletricamente a alimentação do variador.

Um variador com diferencial não pode ser utilizado para trabalhar a velocidades particularmente baixas, porque nessas condições de trabalho o torque efetivamente disponível é quase nulo.

Os variadores com diferencial podem ser ainda equipados com reductor de um ou dois estágios de redução, para reduzir a velocidade máxima operativa.

PT

Note per l'applicazione

Il variatore epicicloidale trasmette una coppia attraverso superfici di attrito.

Per ogni grandezza è definita una coppia limite, oltre la quale il cinematismo inizia a slittare, il che crea perdita di giri, surriscaldamento ed in ultima analisi usura, dunque il rischio di compromettere la durata del variatore stesso.

Ciò fa sì che il variatore possa sfruttare tutta la potenza del motore, solo in corrispondenza del numero massimo di giri in uscita.

Alle basse velocità invece, dovendo essere limitata la coppia di uscita per ragioni di attrito, la potenza applicata viene sfruttata solo in parte. Pertanto per verificare se un variatore è correttamente dimensionato per l'applicazione, lo si deve provare alla velocità massima, nelle condizioni di massima potenza applicata.

In questo caso l'assorbimento del motore dovrà risultare minore o (al limite) uguale all'assorbimento indicato sulla targa del motore.

È importante ricordare che per una buona durata nel tempo del variatore, il numero massimo di avviamenti al minuto deve essere inferiore a 10.

Per ragioni funzionali, i variatori non possono funzionare con velocità in ingresso inferiori a 400 giri/min.

Il variatore con differenziale permette di regolare la velocità del sistema fino a zero. Tuttavia va considerato che nella gamma di velocità che vanno da 190 a 0 (380 ÷ 0 giri/min per motori a due poli) la coppia erogata dal variatore tende a zero in modo lineare.

Temperatura di funzionamento

Il variatore di velocità è un dispositivo che trasmette potenza tramite attrito ed il suo funzionamento è quindi sempre associato ad una produzione di calore.

La temperatura di funzionamento dipende essenzialmente dai seguenti fattori:

- 1) grandezza del variatore
- 2) numero di giri in entrata al variatore
- 3) velocità di uscita del variatore
- 4) posizione di montaggio del variatore
- 5) temperatura ambiente
- 6) tipo di riduttore accoppiato

La temperatura reale di funzionamento viene raggiunta dal variatore solo dopo completamento del periodo tassativo di rodaggio, di almeno 300 ore. Nel corso del rodaggio, in virtù dell'adattamento progressivo di satelliti e piste, si ha un attrito di strisciamento che genera temperature decisamente più elevate di quelle a cui il variatore si stabilizzerà a rodaggio ultimato. Il variatore raggiunge una temperatura massima, che poi scende gradualmente fino a raggiungere quella che viene definita temperatura di regime (da intendersi, temperatura dopo rodaggio). La tabella sotto riportata indica il valore medio dell'aumento di temperatura

Notes for application

The planetary variator transmits a torque through friction surfaces.

For each size, a max torque is fixed, and beyond said torque the equipment starts to slide, thus causing RPM losses, over-heatings, and as extreme problem wear, therefore a risk of adversely affecting the lifetime of the variator. This arranges that the variator can take advantage of the full motor power only in a range next to the max output speed.

On the contrary at low speeds, considering that the output torque has to be limited due to friction reasons, the input power can be used just partly. Therefore, in order to check whether a variator has been selected properly, it is needed to test it at the max speed and at the max. applied power. In this case, the motor's absorbed current has to be lower, or max. equal to the absorbed current given on the motor plate.

It is important to take note that, for a good lifetime of the variator, the number of starts per minute has not to exceed 10.

Finally, due to operating reasons, the variator cannot operate at input speed below 400 RPM. The variator with planetary equipment (differential) allows to adjust the speed down to zero. It is however important to take note that, in the range of speeds over 0 up to 190 RPM (over 0 up to 380 RPM for 2 poles motor), the output torque trends to zero in an almost linear way.

Running temperature

The speed variator is an equipment that gives power through friction and its running principle is thus always associated to heat development. The running temperature depends on the following factors:

- 1) variator size
- 2) input speed
- 3) output speed
- 4) mounting positions of the variator
- 5) ambient temperature
- 6) kind of gearbox fitted

The actual running temperature is achieved by a variator only after completion of an imperative period of running in, which must last not less than 300 hours.

During the running in time, due to the progressive adaption of planets and tracks, a sliding friction occurs which generates values of temperature much higher than the ones on which the variator will stabilize after completion of running in. The variator achieves its max. temperature, which thereafter decreases gradually up to achieving the one which is defined as standard operating temperature (which is, therefore, to be intended as the rated temperature after completion of running in).

Hinweise für die Anwendung

Das Planetenverstellgetriebe überträgt ein Drehmoment über Reibflächen.

Für jede Baugröße ist ein Grenzdrehmoment vorgegeben, bei dessen Überschreitung das Getriebe durchzurutschen beginnt. Als Folge kommt es zu Drehzahlverlust, Überhitzung und Verschleiß und einer beeinträchtigten Lebensdauer des Verstellgetriebes.

Das Verstellgetriebe kann demnach die volle Motorleistung nur im Bereich der max. Abtriebsdrehzahl nutzen.

Bei den niedrigen Drehzahlen hingegen wird die angewandte Leistung nur teilweise genutzt, da die Abtriebsdrehzahl wegen der Reibung begrenzt wird.

Um festzustellen, ob ein Verstellgetriebe korrekt für die jeweilige Anwendung dimensioniert ist, muss es bei max. Drehzahl und unter Höchstleistung geprüft werden.

In diesem Fall muss die Motoraufnahme kleiner oder höchstens gleich der auf dem Kennschild des Motors angegebenen Aufnahme sein.

Wichtig ist es darauf hinzuweisen, dass für eine lange Lebensdauer des Verstellgetriebes max. 10 Mal pro Minute gestartet werden darf. Aus Betriebsgründen können die Verstellgetriebe außerdem nicht mit Antriebsdrehzahlen unter 400 UpM funktionieren.

Das Verstellgetriebe mit Differential ermöglicht die Regelung der Systemgeschwindigkeit bis Null. Dennoch muss berücksichtigt werden, dass im Geschwindigkeitsbereich von 190 bis 0 (380÷0 UpM für bipolare Motoren) das vom Verstellgetriebe ausgegebene Drehmoment linear zu Null tendiert.

Betriebstemperatur

Das Verstellgetriebe ist ein Gerät, das die Leistung durch Reibung aufnimmt, so dass der Lauf immer mit Erwärmung verbunden. Die Betriebstemperatur hängt grundsätzlich von diesen Faktoren ab:

- 1) Verstellgetriebegröße
- 2) Antriebsgeschwindigkeit
- 3) Abtriebsgeschwindigkeit
- 4) Einbaulage des Verstellgetriebes
- 5) Umgebungstemperatur
- 6) Typ des verbundenen Getriebes

Die aktuelle Betriebstemperatur des Verstellgetriebes wird nur nach Ergänzungen der Anlaufzeit, die mindestens 300 Stunden dauern muss, erreicht.

Während der Anlaufzeit, wegen der fortlaufenden Anpassung von Planeten und Druckringen, erzeugt sich eine Schleichenreibung, die viel höhere Temperaturswerte verursacht, als diejenige, denen das Verstellgetriebe sich am Ende der Anlaufzeit instandsetzen wird. Das Verstellgetriebe erreicht die maximale Temperaturgrenze während der Anlaufzeit, danach verniedrigt sich die Temperatur fortsetzend, bis die sogenannte Standard-Regierungstemperatur erreicht wird (es handelt

IT

di regime Δt (intesa nella accezione sopra indicata) rispetto alla temperatura ambiente e relativamente alla posizione di montaggio B3/1U, motore a 4 poli e variatore regolato alla sua velocità massima. Nella fase di rodaggio (prime 200-300 ore) gli aumenti di temperatura Δt possono essere superiori anche del 25%. Nelle posizioni di montaggio V1 - V5 (posizione verticale con albero lento rivolto verso il basso) i valori di temperatura possono essere superiori anche del 10% rispetto a quelli rilevati in B3/1U, ciò a causa dell'aumentata quantità d'olio contenuto nel suo interno e per la diversa condizione di sbattimento del refrigerante. Applicando un motore a 2 poli (solo fino alla grandezza 20) i valori di temperatura Δt possono aumentare del 25% rispetto alla tabella. È importante sottolineare come i dati sin qui trattati si riferiscono alla condizione più sfavorevole di funzionamento, cioè l'impiego del variatore alla sua velocità massima. Al decrescere della velocità di uscita del variatore la temperatura tende a diminuire sensibilmente.

Nota

I dati sin qui trattati si riferiscono ad un impiego del variatore secondo i valori di catalogo.

EN

The below table shows the average value of the increase of the operating temperature Δt (intended in the sense defined here above) compared with the ambient temperature and in relation to the mounting position B3/1U, 4 poles motor and the variator set at its maximum speed. During running-in (as said, the first 200-300 hours) the temperature increase Δt can be higher than 25% compared with the values of the above table. In the-mounting positions V1 - V5 (upright position with output shaft downwards) the temperature values can be even 10% higher than the ones found in the B3/1U position, due to the increased quantity of oil held inside the variator and due to the different condition of coolant shaking. Using a 2 poles motor (just up the size MK 20) the values of Δt can increase 25% more compared with the values of the table. It is essential to point out that the above data refer to the use of the variator at its max. speed, which is the most unfavourable condition. At the decrease of the variator output speed, the temperature trends to remarkably decrease.

Note

The data so far managed refer to the use of the variator inside the performance catalogue ranges.

	Δt
MK2	20 °C
MK5	20 °C
MK10	25 °C
MK20	25 °C
MK30	40 °C
MK50	40 °C
MK100	50 °C

DE

sich hierbei um die Temperatur, die nur nach Ergaenzung der Anlaufzeit erreichbar ist). Die unterliegende Tabelle bezeichnet die durchschnittliche Werte der Temperaturerhoe- hung Δt (das muss in dem uebererklarten Sinn beabsichtigt werden), in Vergleich mit der Umgebungstemperatur und in Beziehung auf der Einbaulage B3/1U, 4 polig Motor und auf der maximaler Geschwindigkeit eingestellten Verstellgetriebe bezogen. Waehrend der Anlaufzeit von 200 bis 300 Betriebsstunden, kann die Temperaturzunahme Δt auch bis 25% oder mehr hoeher sein. In den Einbaulagen V1-V5 (senkrechte Position, mit der Abtriebswelle nach unten gelenkt), koennen die Temperaturwerte bis 10% hoeher als diejenige sein, die in der Einbaulage B3/1U vorliegend sind, wegen der erhoehten Oelmenge und der verschiedenen Drehbewegungsbedingung des Kuehlmittels. In der Anwendung von 2-poligen Motoren (bis zur Groesse MK 20), koennen noch die maximalen Temperaturwerte auch bis 25% hoeher als die Standardtemperatur sein. Man muss beachten, dass die Temperaturwerte, die wir bis jetzt besprochen haben, sich auf die mehr unguestige Betriebsbedingung beziehen, d.h. die Anwendung des Verstellgetriebes auf seiner maximalen Abtriebsgeschwindigkeit. Wenn die Abtriebsgeschwindigkeit des Verstellgetriebes abnimmt, neigt sich die Temperatur beträchtlich zu senken.

Hinweis

Die obengennanten Werte beziehen sich auf der Verwendung des Verstellgetriebes lauf den Katalogparametern.

Remarques pour l'application

FR

Le variateur épicycloïdal transmet un couple à travers des surfaces de friction.

Pour chaque taille un couple limite est défini, après lequel le cinématisme commence à patiner, ce qui crée des pertes de tours, surchauffe et usure, le risque donc de compromettre la durée du variateur même.

Cela permet que le variateur puisse exploiter toute la puissance du moteur ; seulement au droit du nombre maximal de tours en sortie.

Aux basses vitesses, par contre, comme il faut limiter le couple de sortie pour des raisons de friction, la puissance appliquée n'est exploitée que partiellement.

Pour vérifier donc si un variateur est correctement dimensionné pour l'application, il faut l'essayer à la vitesse maximale, dans les conditions de puissance appliquée maximale. Dans ce cas, l'absorption du moteur devra s'avérer mineure ou (à la limite) égale à l'absorption indiquée sur la plaque du moteur.

Il est important de rappeler que pour une bonne durée dans le temps du variateur, le nombre maximal de démarrage par minute doit être inférieur à 10.

Nota para la aplicación

ES

El variador epicicloidal transmite un par a través de superficies de fricción.

Para cada tamaño se define un par límite, más allá del cual el sistema cinemático comienza a deslizarse, lo cual crea una pérdida de revoluciones, sobrecalentamiento y, en última instancia, desgaste, de modo que existe el riesgo de reducir la vida útil del propio variador. Esto hace que el variador pueda aprovechar toda la potencia del motor, solo en correspondencia con el número máximo de revoluciones en salida. Por el contrario, en las velocidades bajas, debiendo limitarse el par de salida por motivos de fricción, la potencia aplicada solo se aprovecha en parte.

Por tanto, para verificar si un variador está correctamente dimensionado para la aplicación, debe probarse a la velocidad máxima, en las condiciones de potencia aplicada máxima.

En este caso, la absorción del motor deberá resultar menor o (en el límite) igual a la absorción indicada en la placa del motor.

Es importante recordar que, para una larga duración del variador, el número máximo de puestas en marcha por minuto debe ser inferior a 10.

Notas para a aplicação

PT

O variador epicicloidal transmite um torque através de superfícies de atrito.

Para cada tamanho é definido um torque limite, para além do qual o sistema cinemático começa a deslizar, o que gera perda de giro, superaquecimento e, em última análise desgaste, portanto, o risco de comprometer a duração do próprio variador.

Isso faz com que o variador possa desfrutar de toda a potência do motor, apenas em correspondência do número máximo de rotações à saída.

Por sua vez, nas baixas velocidades, devendo ser limitado o torque de saída por motivos de atrito, a potência aplicada é desfrutada apenas em parte.

Portanto, para verificar se um variador está corretamente dimensionado para a aplicação, deve ser testado em máxima velocidade, nas condições de máxima potência aplicada.

Neste caso a absorção do motor deverá ser menor ou (no limite) igual à absorção indicada na chapa do motor.

É importante recordar que para uma boa duração no tempo do variador, o número máximo de arranques por minuto deve ser inferior a 10.

FR

Pour des raisons fonctionnelles, les variateurs ne peuvent pas fonctionner avec des vitesses en entrée inférieures à 400 tours/min.

Le variateur avec différentiel permet de régler la vitesse du système jusqu'à zéro. Cependant, il faut considérer que dans la gamme de vitesses allant de 190 à 0 (380 ÷ 0 tours/min pour moteurs à deux pôles) le couple déagagé par le variateur tend à zéro de façon linéaire.

Température de fonctionnement

Le variateur de vitesse est un dispositif transmettant la puissance par frottement et son fonctionnement est donc toujours associé à une production de chaleur.

la température de fonctionnement dépend essentiellement des facteurs suivants :

- 1) taille du variateur
- 2) nombre de tours en entrée au variateur
- 3) vitesse de sortie du variateur
- 4) position de montage du variateur
- 5) température de l'environnement
- 6) type de réducteur couplé

La température réelle de fonctionnement est atteinte par le variateur seulement après l'achèvement de la période de rodage (au moins 300 heures). Pendant le rodage, par suite de l'adaptation progressive des satellites et des pistes, il y a un frottement de glissement qui génère des températures beaucoup plus élevées par rapport à les températures auxquelles le variateur va se stabiliser à la fin du rodage. Le variateur atteint rapidement la température maximale qui descend ensuite graduellement jusqu'à atteindre la température réelle de régime (c'est-à-dire la température après le rodage). Le tableau ci-dessous indique la valeur moyenne de l'augmentation de la température de régime Δt (dans l'acception indiquée ci-dessus) par rapport à la température ambiante et relativement à la position de montage B3/1U, moteur à 4 pôles et variateur réglé à sa vitesse maximale. Lors du rodage (200-300 premières heures) les augmentations de température Δt peuvent même être supérieures de 25%.

Dans les positions de montage V1 - V5 (position verticale avec arbre petite vitesse tourné vers le bas) les valeurs de température peuvent être supérieures même de 10% par rapport à celles relevées en B3/1U, cela à cause de la quantité augmentée d'huile contenue à son intérieur et pour la différente condition de barbotage du fluide de refroidissement. Appliquant un moteur à 2 pôles (seulement jusqu'à la taille 20) les valeurs de température Δt peuvent augmenter de 25% par rapport ces indiquées sur le tableau.

ES

E Por motivos funcionales, los variadores no pueden funcionar a velocidades de entrada inferiores a 400 RPM.

El variador con diferencial permite regular la velocidad del sistema hasta cero. No obstante se considera que en la gama de velocidades que van de 190 a 0 (380 ÷ 0 RPM para motores de dos polos) el par transmitido por el variador tiende a cero de modo lineal.

Temperatura de funcionamiento

El variador de velocidad es un dispositivo que transmite potencia mediante fricción, por lo que su funcionamiento siempre está asociado a una producción de calor.

La temperatura de funcionamiento depende esencialmente de los siguientes factores:

- 1) Tamaño del variador
- 2) Número de revoluciones de entrada al variador
- 3) Velocidad de salida del variador
- 4) Posición de montaje del variador
- 5) Temperatura ambiente
- 6) Tipo de reductor acoplado

El variador alcanza la temperatura real de funcionamiento únicamente tras haber completado el periodo obligatorio de rodaje: al menos 300 horas. Durante el rodaje, debido a la adaptación progresiva de los satélites y las pistas, se obtiene una fricción por deslizamiento que genera temperaturas claramente más elevadas que aquellas a las que el variador se estabilizará una vez finalizado el rodaje. El variador alcanza una temperatura máxima que, a continuación, desciende gradualmente hasta alcanzar la que se definirá como temperatura de régimen (es decir, la temperatura tras el rodaje). La tabla indicada a continuación muestra el valor medio del aumento de temperatura de régimen Δt (entendida en la acepción anteriormente indicada) respecto a la temperatura ambiente y relativo a la posición de montaje B3/1U, motor de 4 polos y variador regulado a su velocidad máxima. En la fase de rodaje (primeras 200-300 horas) los aumentos de temperatura Δt pueden incluso ser superiores al 25%.

En las posiciones de montaje V1 - V5 (posición vertical con eje lento orientado hacia abajo) los valores de temperatura pueden ser hasta un 10% superiores a los registrados en B3/1U, a causa de la mayor cantidad de aceite que contiene en su interior y por la distinta condición de salpicadura del refrigerante. Aplicando un motor de 2 polos (solo hasta el tamaño 20) los valores de temperatura Δt pueden aumentar en un 25% respecto a la tabla.

	Δt
MK2	20 °C
MK5	20 °C
MK10	25 °C
MK20	25 °C
MK30	40 °C
MK50	40 °C
MK100	50 °C

PT

Por razões funcionais, os variadores não podem funcionar com velocidade de entrada inferior a 400 rotações/min.

O variador com diferencial permite regular a velocidade do sistema até zero. No entanto, deve-se considerar que na gama de velocidades que vão de 190 a 0 (380 ÷ 0 rotações/min para motores a dois pólos) o torque disponibilizado pelo variador tende a zero de modo linear.

Temperatura de funcionamento

O variador de velocidades é um dispositivo que transmite potência através do atrito e o seu funcionamento está, portanto, sempre associado a uma produção de calor.

A temperatura de funcionamento depende essencialmente dos seguintes fatores:

- 1) tamanho do variador
- 2) número de rotações na entrada do variador
- 3) velocidade na saída do variador
- 4) posição de montagem do variador
- 5) temperatura ambiente
- 6) tipo de redutor acoplado

A temperatura real de funcionamento é alcançada pelo variador somente após o final do período de rodagem obrigatório, que é de no mínimo 300 horas. Durante a rodagem, devido a adaptação progressiva dos satélites e pistas, ha um atrito de deslizamento que gera temperaturas claramente mais elevadas do que aquelas com as quais o variador irá estabilizar-se uma vez terminada a rodagem. O variador alcança uma temperatura máxima que diminuirá gradativamente até alcançar a temperatura estabelecida para o funcionamento (ou seja, a temperatura após a rodagem). A tabela abaixo indica o valor médio do aumento da temperatura de funcionamento Δt (conforme a descrição acima), respeitando a temperatura ambiente e relativamente a posição de montagem B3/1U, motor de 4 pólos e variador regulado na sua velocidade máxima. Na fase de rodagem (primeiras 200-300 horas) os aumentos de temperatura Δt podem ser superiores até de 25%.

Nas posições de montagem V1 - V5 (posição vertical com eixo de saída voltado para baixo) os valores de temperatura podem ser superiores até de 10% em relação aos detectados em B3/1U, isto por causa do aumento da quantidade de óleo contido no seu interior e pela diferente condição de respingo da refrigeração. Aplicando um motor de 2 pólos (só até o tamanho 20) os valores de temperatura Δt podem aumentar de 25% em relação à tabela.

FR

Il est important de souligner que les données analysées jusqu'ici se réfèrent à la condition la plus défavorable de fonctionnement, soit l'utilisation du variateur à sa vitesse maximale. Au fur et à mesure que la vitesse de sortie du variateur descend, la température tend à diminuer de façon remarquable.

Remarque

Les données analysées jusqu'ici se réfèrent à une utilisation du variateur d'après les valeurs de catalogue.

ES

Es importante destacar que los datos aquí tratados hacen referencia a las condiciones de funcionamiento más desfavorables, es decir, al uso del variador a su velocidad máxima. Al disminuir la velocidad de salida del variador, la temperatura tiende a disminuir también sensiblemente.

Nota

Los datos aquí tratados hacen referencia a un uso del variador según los valores de catálogo.

PT

É importante destacar como os dados até aqui tratados se referem à condição mais desfavorável de funcionamento, isto é, a utilização do variador à sua velocidade máxima. Ao diminuir a velocidade de saída do variador, a temperatura tende a diminuir sensivelmente.

Nota

Os dados até aqui tratados referem-se a uma utilização do variador conforme os valores de catálogo.

IT

LUBRIFICAZIONE DEI VARIATORI

La lubrificazione del variatore avviene per sbattimento e proiezione d'olio. Prima della messa in funzione assicurarsi che l'olio sia visibile ad occhio sulla spia di livello (avendo già installato il variatore nella posizione di montaggio corretta), diversamente provvedere al rabbocco. Controllare frequentemente a variatore fermo, attraverso il tappo di livello trasparente, che l'olio si mantenga al livello previsto.

NOTA:

Tutti i motovariatori vengono forniti predisposti per operare nelle posizioni di montaggio B3 o B5. Se richiesti per altre posizioni indicare questa esigenza in fase di ordine.

Tutti i variatori sono forniti già lubrificati dalla SITI. Per il riempimento dei variatori, la SITI utilizza normalmente olio tipo SHELL ATF Dexron III, un fluido a base minerale per trasmissioni automatiche, specificamente indicato per trasmissioni di elevata qualità, impiegabile per numerose trasmissioni automatiche di autovetture e mezzi pesanti, servosterzi ed applicazioni idrauliche, ed in generale su componenti che presentano trasmissione del moto per attrito.

Questo lubrificante è dotato di grande capacità di refrigerazione, indispensabile in un variatore per rimuovere il calore che si produce soprattutto nel contatto tra satelliti e piste, ove è sempre presente una componente di attrito radente che, anche in condizioni ottimali, provoca inevitabilmente strisciamenti e generazione di calore.

In generale, è indispensabile che per la lubrificazione dei variatori meccanici venga impiegato un tipo di olio ATF, o equivalente, fluido per trasmissioni meccaniche, di qualsiasi fabbricante, come indicato nella tabella "Tipo di olio".

EN

LUBRICATION OF VARIATORS

The lubrication of the variator takes place due to the shaking and oil projection. Prior to the setting of the variator, it is necessary to make sure that oil is visible at sight through the level spyhole (having already installed the variator in its correct mounting position); otherwise, please provide to the addition of oil up to reaching the right level.

Please check frequently, with the variator standing still, through the transparent level plug, that the oil level keeps constantly at the expected value.

REMARK:

All variators are supplied pre-arranged for operating in the mounting position B3 or B5. If it is requested that they operate in some other mounting positions, this requirement must be definitely shown at the time of the order.

All variators are supplied already lubricated by SITI. For filling in the units, SITI normally uses the oil type SHELL ATF Dexron III, a fluid with mineral base for automated transmissions, specifically indicated for high quality transmissions, which can be used on several automated transmissions of motor cars and heavy vehicles, power steering systems and hydraulic applications and generally on components showing a motion transmission through friction.

Said lubricant is provided with a great capacity of refrigeration, which is fully indispensable in a variator, in order to remove the heat generated especially in the mating of planets and tracks, where a component of sliding friction can always be found which, even in the optimized operating conditions, unavoidably leads to slidings and thus to heat generation.

Generally speaking, it is fully imperative that, for the lubrication of variators, a fluid type ATF is used, or equivalent types. Therefore, it is peremptorily requested a fluid for automated transmissions, of whatever make, as shown on the table "Type of oil".

DE

SCHMIERUNG DER VERSTELLGETRIEBE

Die Schmierung eines Verstellgetriebes erfolgt durch die Oeldrehbewegung und Oelvorführung.

Vor dem Inbetriebnahme, muss man unbedingt versichern, dass Oel auf der Ansicht durch die Pegelanzeige ersichtlich ist (man muss auf diesem Zweck das Getriebe bereits in der richtigen Einbaulage einstellen).

Zusaetzlich, muss man sehr haeufig, mit dem Verstellgetriebe nicht in Betrieb, mittels der durchlaufenden Oelstandschaube, das Oelstand pruefen, um festzustellen, dass das Oel inner dem Verstellgetriebe auf dem vorgesehenen Niveau bleibt.

ANMERKUNG:

Alle Verstellgetriebe werden als vorbereitete Einheiten geliefert, um in der B3 oder B5 einbaulage arbeiten zu koennen. Alle Verstellgetriebe werden bereits von SITI vorgeschmiert geliefert.

Fuer die Einfuellung der Verstellgetriebe, verwendet SITI gewoehnlicherweise die Oelsorte SHELL ATF Dexron III.

Es handelt sich hierbei um eine Oelsorte fuer automatische Leistungsantriebe, besonders geeignet zu Anwendung auf Hochqualitaetleistungsantriebe, die auf mehreren automatischen Antrieben fuer Kraftwagen verwendbar ist, sowohl fuer Lastwagen, Servolenkungen, mehrere hydraulische Anwendungfaelle und, ueberhaupt, fuer Teile wofuer der Bewegungsantrieb durch Reibung stattfindet. Dieses Schmiermittel ist von einem betraechtlichen Kuehlungsfaehigkeit begabt, die in einem Verstellgetriebe unbedingt notwendig ist, um die Waerme zu entfernen, die wegen der Reibung zwischen Planeten und Druckringen erzeugt wird.

Ins allgemeine, ist es unabdingbar dass, fuer die Schmierung der Verstellgetriebe, eine Oelsorte Typ ATF verwendet wird, oder eine aehnliche Oelsorte: es haldelt sich hierbei um ein Schmiermittel fuer automatische Leistungsantriebe, von irgendwelchem Hersteller, wie es in der Tabelle "Oelsorten" angegeben wird.

LUBRIFICATION DES VARIATEURS

FR

La lubrification du variateur a lieu par battage et projection de l'huile. Avant la mise en service, s'assurer que l'huile est visible à l'oeil sur l'indicateur de niveau (après avoir installé le variateur dans la position de montage correcte), en cas contraire remplir à ras bords. Avec le variateur arrêté et au moyen du bouchon de niveau transparent, vérifier fréquemment le niveau de l'huile.

REMARQUE :

Tous les moto-variateurs sont fournis prévus pour œuvrer dans les positions de montage B3 ou B5. Si requis pour d'autres positions, indiquer cette exigence lors de la commande.

Tous les variateurs sont fournis par la Société SITI déjà lubrifiés. Pour le remplissage des variateurs la Société SITI utilise normalement de l'huile type SHELL ATF Dexron III, un fluide à base minérale pour les transmissions automatiques, spécifiquement indiqué pour des transmissions de haute qualité, et pour plusieurs transmissions automatiques de voitures et véhicules lourds, servo-directions et applications hydrauliques, et en général, pour composants avec la transmission du mouvement par frottement.

Ce lubrifiant a une élevée capacité de refroidissement, une condition indispensable pour un variateur parce que permet d'éliminer la chaleur qui se produit principalement dans le contact entre les satellites et les pistes, où il y a toujours un élément de frottement de glissement qui, même dans des conditions optimales, produit inévitablement des glissements et de la chaleur.

En général, pour la lubrification des variateurs mécaniques il faut utiliser un type d'huile ATF, ou équivalent, un fluide pour les transmissions mécaniques, de n'importe quelle marque, comme indiqué dans le tableau "Type d'huile."

LUBRICACIÓN DE LOS VARIADORES

ES

La lubricación del variador se realiza mediante salpicadura y proyección de aceite. Antes de la puesta en funcionamiento, es necesario asegurarse de que el aceite sea visible a través del visor de nivel (una vez instalado el variador en la posición de montaje correcta). De lo contrario, proceder al rellenado. Revisar con frecuencia con el variador parado, a través del tapón de nivel transparente, que el aceite se mantenga en el nivel previsto.

NOTA

Todos los motovariadores se suministran preparados para su funcionamiento en las posiciones de montaje B3 o B5. Si son necesarios para otras posiciones, indicar esta exigencia durante el pedido.

Todos los variadores se entregan previamente lubricados por SITI. Para rellenar los variadores, SITI suele utilizar aceite tipo SHELL ATF Dexron III, un fluido de base mineral para transmisiones automáticas, especialmente indicado para transmisiones de alta calidad. Este aceite se puede emplear para numerosas transmisiones automáticas de vehículos y máquinas pesadas, direcciones asistidas y aplicaciones hidráulicas, así como, en general, con componentes que realizan la transmisión del movimiento por fricción.

Este lubricante está dotado de una gran capacidad de refrigeración, indispensable en un variador para eliminar el calor que se produce, sobre todo, en el contacto entre satélites y pistas, donde siempre existe un componente de fricción por deslizamiento que, incluso en condiciones óptimas, provoca inevitablemente roces y generación de calor.

En general, es indispensable que para la lubricación de los variadores mecánicos se utilice un tipo de aceite ATF, o equivalente, fluido para transmisiones mecánicas de cualquier fabricante tal y como se indica en la tabla "Tipo de aceite".

LUBRIFICAÇÃO DOS VARIADORES

PT

A lubrificação do variador ocorre por agitação e aspersão do óleo. Antes de colocar em funcionamento, verifique que o óleo seja visível a olho nu no indicador de nível (tendo já instalado o variador na posição de montagem correta), caso contrário providencie o enchimento do mesmo. Controle com frequência, com o variador parado, através da tampa de nível transparente, que o óleo se mantenha no nível previsto.

NOTA

Todos os moto-variadores são fornecidos já preparados para trabalhar nas posições de montagem B3 ou B5. Se solicitado para outras posições, indique esta exigência no momento da encomenda.

Todos os variadores são fornecidos já lubrificados pela SITI. Para o enchimento dos variadores, a SITI utiliza normalmente óleo do tipo SHELL ATF Dexron III, um fluido de base mineral para transmissões automáticas, especificadamente indicado para transmissões de alta qualidade, utilizado para numerosas transmissões automáticas de veículos e meios de transporte pesados, direção assistida e aplicações hidráulicas, e de modo geral, em componentes que tenham transmissão de movimento por atrito.

Este lubrificante possui uma grande capacidade de refrigeração, qualidade indispensável num variador para remover o calor que se produz sobretudo no contato entre os satélites e as pistas, onde ha sempre um componente de atrito que, mesmo em condições ideais, provoca inevitavelmente deslizamento e geração de calor.

Geralmente, é indispensável que para a lubrificação dos variadores mecânicos seja utilizado um tipo de óleo ATF ou equivalente, fluido para transmissões mecânicas de qualquer fabricante, como indicado na tabela "Tipos de óleos".

LUBRIFICAZIONE DEI RIDUTTORI ABBINATI AI VARIATORI

IT

I variatori con abbinato un riduttore a uno stadio (MK../1) oppure a due stadi di riduzione (MK../2), incorporano a valle del variatore un riduttore coassiale della famiglia MC.

Nella tabella "Quantità di olio" sono indicati anche gli abbinamenti tra variatore e riduttore.

La SITI fornisce già prelubrificati, utilizzando olio sintetico tipo Shell Tivela S 320, i riduttori fino alla grandezza MC 135, cioè quelli abbinati ai variatori fino al MK 10.

I riduttori MC 170/210/260, cioè quelli abbinati ai variatori MK 20/30/50/100, sono invece forniti privi di olio ed il cliente dovrà provvedere al riempimento, utilizzando olio sintetico oppure

LUBRICATION OF BUILT-IN GEARBOXES ON VARIATORS

EN

Variators with built-in gearbox with one stage (MK../1) or two stages of reduction (MK../2), are provided with a downstream inbuilt gearbox of the family MC.

In the table "Amount of oil", even the combinations of a variator and a gearbox are given.

SITI supplies all gearboxes up to the size MC 135 therefore those combined with variators up to size MK 10 already in-house lubricated, using a synthetic oil type Shell Tivela S 320.

The gearboxes type MC 170/210/260, in other words those combined with variators MK 20/30/50/100 are, on the contrary, supplied without oil and the customer will have to provide

SCHMIERUNG DER MIT EINEM VERSTELLGETRIEBE VERBUNDENEN GETRIEBE

DE

Die mit einem einstufigen (MK../1) Getriebe oder mit einem zweistufigen (MK../2) Getriebe zusammenstellenden Verstellgetriebe, eingliedern talwärts ein Stirnradgetriebe der Baureihe MC.

In der Tabelle "Oelmenge", werden die Standardverbindungen einem Verstellgetriebe und einem Stirnradgetriebe gezeigt.

SITI liefert die Getriebe bis Groesse MC 135 (d.h. diejenige, die mit dem Verstellgetriebe MK 10 verbunden werden) bereits geschmiert, und hierfuer verwendet SITI ein Syntetikoel Typ Shell Tivela S 320.

Die Getriebe MC 170/210/260, d.h. diejenigen, die mit Verstellgetrieben MK 20/30/50/100 verbunden sind, werden jedoch ohne Schmie-

IT

olio minerale. Per il tipo di olio si raccomanda di attenersi scrupolosamente alle tabelle dei lubrificanti (vedi sezione "Informazioni tecniche generali").

Si dovrà sempre tenere presente che gli oli sintetici possono consentire una durata a vita, mentre quelli minerali richiedono interventi periodici di sostituzione dell'olio.

NOTA

Per garantire una maggiore performance globale, si consiglia comunque (nel caso dei riduttori abbinati a variatori) di utilizzare possibilmente oli sintetici e non minerali.

EN

to fill them in, by using either a synthetic or a mineral base oil.

For the type of oil to choose, we recommend to strictly adhere to the tables of the lubricant oils (see section "General technical information").

It will be always necessary to consider that synthetic oils can allow a lifetime lubrication, while the mineral base oils require periodic maintenance actions.

REMARK

In order to assure a higher performance, it is anyhow recommended (in case of gearboxes combined to variators) to possibly use synthetic oils instead of mineral ones.

DE

lung geliefert, und der Kunde muss selbst die Oeleinfuellung besorgen, wofuer muss er entweder Syntetik- oder Mineral-Oel verwenden. Fuer die richtige Auslegung, in Bezug auf die guenstige Oelsorten zu verwenden, empfiehlt man unbedingt die Hinweisungen der Oeltabellen einzuhalten (siehe die Sektion "Allgemeine technische Informationen"). Man muss immer beachten, dass die Syntetikoele eine Lebensdauerschmierung gewaehrleisten koennen, waehrend die Mineraloele regelmaessige Oelersatzvortraege verlangen.

ANMERKUNG

Um eine verbesserte Gesamtleistung gewaehrleisten zu koennen, empfiehlt man, jedesmal man es tun kann (in dem Fall von auf dem Verstellgetriebe eingebautem Stirnradgetriebe), moeglichst Syntetikoele statt Mineraloele zu verwenden.

LUBRIFICATION DES REDUCTEURS ACCOUPLES AUX VARIATEURS

FR

Les variateurs accouplés à un réducteur à un étage (MK../1) ou à deux étages de réduction (MK../2), incorporent un réducteur coaxial du type MC en aval du variateur.

Dans le tableau "Quantité d'huile" on indique les accouplements entre variateur et réducteur.

Les réducteurs jusqu'à la taille MC 135, c'est-à-dire les réducteurs accouplés avec les variateurs jusqu'à la taille MK 10, sont fournis par la Société SITI déjà lubrifiés avec de l'huile synthétique type Shell Tivela S 320.

Les réducteurs MC 170/210/260, c'est-à-dire les réducteurs accouplés avec les variateurs MK 20/30/50/100, sont fournis sans huile et le client devra pourvoir au remplissage, en utilisant de l'huile synthétique ou minérale. Pour le type d'huile il est recommandé de suivre scrupuleusement le tableau des lubrifiants (voir la section "Informations techniques générales"). Il faut toujours considérer que les huiles synthétiques permettent une durée à vie, tandis que les huiles minérales nécessitent d'un remplacement périodique de l'huile.

REMARQUE

Afin d'assurer une meilleure performance globale, pour les réducteurs accouplés aux variateurs, il est conseillé d'utiliser des huiles synthétiques et pas des huiles minérales

LUBRICACIÓN DE LOS REDUCTORES COMBINADOS CON LOS VARIADORES

ES

Los variadores combinados con un reductor de una etapa (MK../1) o dos etapas de reducción (MK../2) incorporan en salida del variador un reductor coaxial de la familia del MC.

En la tabla "Cantidad de aceite" se indican también las combinaciones entre variador y reductor.

SITI entrega los reductores hasta el tamaño MC 135, es decir, los combinados con variadores hasta el MK 10, previamente lubricados con aceite sintético tipo Shell Tivela S 320.

Por el contrario, los reductores MC 170/210/260, es decir, los combinados con los variadores MK 20/30/50/100, se suministran sin aceite, y el cliente deberá proceder a su relleno con aceite sintético o mineral. Se recomienda respetar al pie de la letra el tipo de aceite indicado en las tablas de lubricantes (véase la sección "Información técnica general").

Deberá tenerse siempre en cuenta que los aceites sintéticos pueden permitir una duración de por vida, mientras que los minerales requieren un cambio de aceite periódico.

NOTA

Para garantizar un mayor rendimiento global, se aconseja (en el caso de los reductores combinados con variadores) utilizar aceites sintéticos y no minerales siempre que sea posible.

LUBRIFICAÇÃO DOS REDUTORES COMBINADOS A VARIADORES

PT

Os variadores combinados com um reductor de um estagio (MK../1) ou de dois estágios de redução (MK../2), incorporam um reductor coaxial da família MC.

Na tabela "Quantidade de óleo" estão indicados também os acoplamentos entre variador e reductor.

A SITI fornece já pré-lubrificadas, utilizando um óleo sintético do tipo Shell Tivela S 320, os redutores até a grandeza MC 135, ou seja, aqueles acoplados aos variadores até o MK 10.

Os redutores MC 170/210/260, ou seja, aqueles acoplados aos variadores MK 20/30/50/100, são fornecidos sem óleo e o cliente deverá providenciar o enchimento utilizando um óleo sintético ou um óleo mineral. Para o tipo de óleo, siga rigorosamente as indicações das tabelas dos lubrificantes (veja a seção "Informações técnicas gerais"). Deve-se sempre considerar que os óleos sintéticos podem ter uma duração eterna, enquanto que os óleos minerais requerem intervenções periódicas de substituição.

OBSERVAÇÃO

Para garantir um melhor desempenho global, recomenda-se (no caso de redutores acoplados a variadores) o uso de óleos sintéticos e não minerais, quando possível.

Tipo di olio	IT	Type of oil	EN	Ölsorte	DE
Type d'huile	FR	Tipo de aceite	ES	Tipo de óleo	PT

Marca / Make / Hersteller Marque / Marca / Marca	Tipo / Type / Typ Type / Tipo / Tipo	
	Minerale / Mineral / Mineral Minéral / Mineral / Mineral	Sintetico / Synthetic / Synthetisch ⁽¹⁾ Synthétique / Sintético / Sintético
AGIP	ATF DEXRON	ATF II E
BP	BP AUTRAN DX	-
CHEVRON	AUTOMATIC TRANSMISSION FLUID (DEXRON)	-
ESSO	AUTOMATIC TRANSMISSION FLUID (DEXRON)	-
FINA	ATF DEXRON	-
IP	IP DEXRON FLUID	TRANSMISSION FLUID III
MOBIL	ATF 220	-
SHELL	ATF DEXRON III	DONAX TX

- | | | |
|--|---|--|
| (1) Impiegando questo tipo di prodotto, non è più necessario il cambio d'olio. | (1) If this type of product is used, it is not necessary to change oil. | (1) Bei Verwendung dieser Ölsorte ist kein Ölwechsel mehr erforderlich. |
| (1) Utilisant ce type de produit, le changement d'huile n'est plus nécessaire. | (1) Si se usa este tipo de producto, no es necesario el cambio de aceite. | (1) Empregando este tipo de produto, já não será necessário a troca de óleo. |

NOTA
Si ricorda che i riduttori devono essere lubrificati con l'olio tipico per riduttori, e non con l'olio dei variatori e viceversa per evitare conseguenze deleterie.

REMARK
We would like to remind that gearboxes are to be imperatively lubricated using the typical oil for gearboxes, and not the oils for variators, and viceversa, in order to avoid any possible detrimental consequence.

ANMERKUNG
Wir moechten gerne erwaeihen, dass die Getriebe unbedingt mit einem zu Getrieben geeigneten Schmiermittel geschmiert sein muessen, und nie mit dem Oel fuer Verstellgetriebe, und umgekehrt, sonst wuerden sich zerstuerende Folgeerscheinungen bewahrheiten.

REMARQUE
On rappelle que les réducteurs doivent être lubrifiés avec de l'huile typique pour les réducteurs et non pas avec de l'huile pour variateur et vice versa, afin d'éviter des conséquences délétères.

NOTA
Se recuerda que, para evitar consecuencias perjudiciales, los reductores deben lubricarse con aceite para reductores y no con el aceite de los variadores, y viceversa.

OBSERVAÇÃO
Lembre-se de que os redutores devem ser lubrificados com óleo específico para reductores, e não com o óleo dos variadores ou vice-versa, para evitar danos.

Quantità di olio (litri)	IT	Amount of oil (litres)	EN	Ölmenge (Liter)	DE
Quantité d'huile (litres)	FR	Cantidad de aceite (litros)	ES	Quantidade de óleo (Litros)	PT

Variatore / Variator / Verstellgetriebe Variateur / Variador / Variador				Riduttore / Gearbox / Getriebe Réducteur / Reductor / Redutor		
MK	B3 - B5 - B6 - B8	V1 - V5	V3 - V6	MC	B3	
MK 2	0,12	0,26	0,13			Lubrificato con olio a vita Lifetime oil lubricated Mit Lebensdaueröl geschmiert Lubrifié par huile à vie Lubricado con aceite de por vida Lubricado com óleo permanente
MK 2/1	0,12	0,26	0,13	MC 105/1	0,08	
MK 2/2	0,12	0,26	0,13	MC 105/2	0,20	
MK 5	0,20	0,30	0,20			
MK 5/1	0,20	0,30	0,20	MC 115/1	0,12	
MK 5/2	0,20	0,30	0,20	MC 115/2	0,40	
MK 10	0,27	0,90	0,45			
MK 10/1	0,27	0,90	0,45	MC 135/1	0,18	
MK 10/2	0,27	0,90	0,45	MC 135/2	0,75	
MK 20	0,40	1,60	0,95			
MK 20/1	0,40	1,20	0,40	MC 170/1	0,40	Privo di olio Without oil Ohne schmiermittel Sans huile Sin aceite Sem óleo
MK 20/2	0,40	1,20	0,95	MC 170/2	1,10	
MK 30 - 50	0,80	5,50	-			
MK 30/1 - 50/1	0,80	2,20	2,10	MC 210/1	1,00	
MK 30/2 - 50/2	0,80	2,20	-	MC 210/2	3,10	
MK 100	1,40	9,00	9,00			
MK 100/1	1,40	4,00	4,00	MC 260/1	1,60	
MK 100/2	1,40	4,00	4,00	MC 260/2	6,50	

SOSTITUZIONE DELL'OLIO

IT

Variatori K-MK

È indispensabile che al termine del rodaggio di 300 ore si provveda alla sostituzione dell'olio. I successivi cambi dell'olio sono suggeriti circa ogni 3000 ore operative, ma con maggiore frequenza se si constata una tendenza del livello a diminuire o un aumento della temperatura operativa del variatore, a parità di condizioni applicative.

Per il riempimento il cliente può impiegare lo stesso olio utilizzato dalla SITI, o un tipo di olio equivalente, come indicato nella tabella "Tipo di olio".

Se il cliente desidera utilizzare un olio per lubrificazione a vita, deve utilizzare dopo il rodaggio un olio a base sintetica, categoricamente per trasmissioni automatiche, come per esempio uno di quelli indicati nella tabella "Tipo di olio". Si tratta di fluidi di qualità superiore per trasmissioni automatiche sottoposte a carichi di lavoro intensi, che consentono di prolungare gli intervalli di cambio olio anche nelle condizioni più estreme e che, in applicazioni normali, permettono una lubrificazione a vita.

Riduttori MC

Al termine del rodaggio di circa 300 ore, si consiglia di cambiare anche l'olio del riduttore, qualora si tratti di olio minerale. I successivi cambi olio dovranno verificarsi con frequenza di circa 3000 ore operative se si tratta di olio minerale.

Suggeriamo di cambiare olio al riduttore ogni volta che lo si cambia al variatore, a meno che sul variatore sia stato necessario un cambio olio con frequenza più ristretta causa problemi di perdita livello o di surriscaldamento.

Gli oli sintetici normalmente sono da considerarsi lubrificanti a vita, tali da non richiedere cambi di olio nel corso della vita del riduttore, dopo il cambio a fine rodaggio. Nel caso di applicazioni molto gravose, si consiglia comunque di controllare l'olio del riduttore ogni volta che si cambia olio al variatore, ed in caso di dubbi cambiarlo anche se sintetico.

OIL REPLACEMENT

EN

Variators K-MK

It is strictly necessary that, at the end of the running in time of about 300 hours, it is provided to replace the oil.

The subsequent oil replacements should occur at no more than every 3000 operating hours, but it is recommended to carry them out more often, if it is ascertained a trend of the oil to decrease its level, or an operating temperature growth is found out, being operating conditions almost the same.

For filling in the variators, customer can use either the same oil used by SITI or an equivalent type, as shown in the table "Type of oil".

Should the customer wish to use an oil for lifetime lubrication, he has to use, after completion of running in a synthetic base oil, but imperatively an oil for automated transmissions, as for example one of those indicated in the table "Type of oil".

These are fluids of superior quality for automated transmissions, submitted to heavy working loads, which allow to extend the time intervals of oil replacements even in the most extreme application conditions and, in standard applications, allow a lifetime lubrication.

Gearboxes MC

After completion of the running in of about 300 hours, it is recommended to replace the oil even of the gearbox, if it was a mineral oil. The subsequent oil replacements are to be carried out at time intervals of about 3000 operating hours, in case of use of a mineral base oils. We recommend to change oil to the gearbox whenever oil replacement of the variator is effected, unless the oil change of the variator has been requested with a stricter frequency, due to the presence of problems of oil leakage, or due to overheatings.

Usually, synthetic oils are to be considered lifetime lubrication means, such not to require any additional oil replacement during all the operating life of the unit, after the oil change effected at completion of running in.

In case of very severe applications, it is anyhow recommended to check the oil level of the gearbox, whenever oil replacement of the variator is effected and, in case of any doubt, change oil to the gearbox, too, even if it is a synthetic oil.

ÖL ERSATZ

DE

Verstellgetriebe K-MK

Es ist unbedingt notwendig dass, am Ende der Anlaufzeit, die etwa 300 Betriebsstunden dauern muss, Oel vollstaendig ersetzt wird.

Man empfiehlt, die folgenden Oelersetzungen je nach 3000 Betriebsstunden auszufuehren, aber mit hoeher Haeufigkeit, falls man feststellen sollte, dass einige Neigung zu Oelstandverniedrigung oder zu einer Erhoehung der Betriebstemperatur stattgefunden hat, obwohl die Betriebsbedingungen gleich geblieben sind. Fuer die Oeleinfuellung, kann der Kunde dieselbe Oelsorte verwendet, die SITI gewoehnlicherweise verwendet, kann man aber auch aehnliche Oelsorten verwenden, wie es in der Tabelle "Oelsorte" hingewiesen wird.

Sollte der Kunde wuenschen, ein Schmiermittel fuer Lebensdauer benutzen, muss er, nach Ergaenzung der Anlaufzeit, eine syntetische Oelsorte verwenden, aber das muss kategorisch ein Oel fuer automatische Leistungsantriebe sein, wie beispilerweise ein Oel wie dijenige, die in der Tabelle "Oelsorte" gezeigt werden.

Es handelt sich hierbei um Hochqualitaetschmiermittel, die zu automatischen Leistungsantrieben, die auf starken Betriebslasten ausgesetzt werden, geeignet sind.

Diese Sonderschmiermittel erlauben, die Zeitabschnitte zwischen folgenden Oelersetzen zu verlangern, auch in den extremen Betriebsbedingungen und die, in dem Fall von Standardanwendungsfaelle, auch eine Lebensdauerschmierung ermoeghlichen.

Getriebe MC

Am Ende der Anlaufzeit von etwa 300 Betriebsstunden, ist es stark empfohlen, auch das Oel von Stirnradgetrieben MC zu ersetzen, falls es sich um Mineraloel handelt.

Die folgenden Oelersaetze muessen je nach etwa 3000 Betriebsstunden stattfinden, ob es sich um Mineraloel handelt.

Wir empfehlen, auch das Oel des Getriebes zu ersetzen, jedesmal man die Schmiermittel des Verstellgetriebes ersetzt, wenn nicht der Oelersatz auf dem Verstellgetriebe wegen Oelverlustprobleme mit erhobten Haeufigkeit, oder wegen Ueberhitzungsprobleme notwendig worden ist.

Syntetikoel mussen normalerweise als Lebensdauerschmiermittel beruecksichtigt werden, deshalb brauchen sie gewoehnlicherweise keine Wartung oder Ersatz waehrend des ganzen Betriebslebens der Einheit, mit der Ausnahme von dem kategorischen Oelersatz, der nach Ergaenzung der Anlaufzeit ausgefuehrt sein muss.

In dem Fall von schweren Anwendungsfaellen, jedoch, empfiehlt man das Oelstand haeufig zu pruefen, praktisch jedesmal man Oel fuer das Verstellgetriebe ersetzen muss, und im Fall von Zweifel, auch das Oel des Getriebes zu ersetzen, auch falls es sich um ein Syntetikoel handelt.

REEMPLACEMENT DE L'HUILE

FR

Variateurs K-MK

À la fin du rodage de 300 heures, il faut remplacer l'huile.

Il est recommandé d'effectuer les remplacements d'huile successifs tous les 3000 heures de fonctionnement environ, mais le plus souvent si on constate une tendance à la diminution du niveau de l'huile ou une augmentation de la température de fonctionnement du variateur, à conditions d'application identiques. Pour le remplissage, le client peut utiliser le même type d'huile utilisé par la Société SITI, ou un type d'huile équivalent, comme indiqué dans le tableau "Type d'huile."

Si le client préfère utiliser une huile pour une lubrification à vie, après le rodage il faut utiliser une huile synthétique exclusivement pour les transmissions automatiques, comme par exemple une des huiles indiquées dans le tableau "Type d'huile".

Il s'agit des fluides de qualité supérieure pour des transmissions automatiques soumises à des charges de travail intenses, qui permettent de prolonger les intervalles de remplacement de l'huile même dans les conditions les plus extrêmes et qui, dans des applications normales, permettent une lubrification à vie.

Réducteurs MC

À la fin du rodage d'environ 300 heures, il est conseillé de remplacer même l'huile du réducteur, en cas d'huile minérale. Les remplacements d'huile successifs devront être effectués avec un intervalle d'environ 3000 heures de fonctionnement, en cas d'huile minérale.

Il est conseillé de changer l'huile du réducteur toutes les fois qu'on change l'huile du variateur, à moins qu'on ait remplacé l'huile du variateur plus fréquemment à cause de problèmes de perte de niveau ou de surchauffe.

Normalement les huiles synthétiques peuvent être considérés comme des lubrifiants à vie, qui, après le remplacement à la fin du rodage, ne doivent pas être remplacés pendant la durée de vie du réducteur. En cas d'applications très onéreuses, vérifier l'huile du réducteur toutes les fois qu'on change l'huile du variateur et, en cas de doute, il est conseillé de le changer même en cas d'huile synthétique.

CAMBIO DE ACEITE

ES

Variadores K-MK

Es indispensable que, al finalizar el rodaje de 300 horas, se proceda al cambio de aceite.

Se sugiere que los siguientes cambios de aceite se realicen cada 3000 horas operativas, o con mayor frecuencia si se constata que el nivel tiende a disminuir o que aumenta la temperatura operativa del variador en condiciones de uso similares.

Para el rellenado, el cliente puede utilizar el mismo aceite utilizado por SITI o un tipo de aceite equivalente, tal y como se indica en la tabla "Tipo de aceite".

Si el cliente desea utilizar un aceite para la lubricación de por vida, debe utilizar tras el rodaje un aceite de base sintética, especial para transmisiones automáticas, como por ejemplo uno de los indicados en la tabla "Tipo de aceite".

Se trata de fluidos de calidad superior para transmisiones automáticas sometidas a cargas de trabajo intensas, que permiten prolongar los intervalos de cambio de aceite incluso en las condiciones más extremas y que, en aplicaciones normales, permiten una lubricación de por vida.

Reductores MC

Una vez finalizado el rodaje de unas 300 horas, se aconseja cambiar también el aceite del reductor, siempre que se trate de aceite mineral. Los siguientes cambios de aceite deberán comprobarse con una frecuencia de unas 3000 horas operativas si se trata de aceite mineral.

Sugerimos el cambio de aceite del reductor cada vez que se le cambie al variador, a menos que en el variador haya sido necesario un cambio de aceite con mayor frecuencia debido a problemas de pérdida de nivel o sobrecalentamiento.

Los aceites sintéticos normalmente se pueden considerar lubricantes de por vida, de modo que no se requiera un cambio de aceite durante la vida útil del reductor, tras el cambio realizado al finalizar el rodaje. En caso de aplicaciones muy exigentes, se aconseja comprobar el aceite del reductor cada vez que se cambie el aceite del variador y, en caso de duda, cambiarlo incluso aunque sea sintético.

SUBSTITUIÇÃO DO ÓLEO

PT

Variadores K-MK

É indispensável que no fim da rodagem de 300 horas seja efetuada a substituição do óleo.

As sucessivas substituições do óleo são recomendadas a cada 3000 horas de funcionamento, mas se o nível do óleo diminuir ou se houver um aumento da temperatura de funcionamento do variador, sugere-se aumentar a frequência, mantendo as mesmas condições de aplicação. Para o enchimento, o cliente pode utilizar o mesmo óleo utilizado pela SITI, ou um tipo de óleo equivalente, como indicado na tabela "Tipos de óleo".

Se o cliente desejar utilizar um óleo para a lubrificação eterna, deverá utilizar após a rodagem um óleo de base sintética, categoricamente específico para transmissões automáticas, como por exemplo, um dos óleos indicados na tabela "Tipos de óleo".

Trata-se de fluidos de qualidade superior para transmissões automáticas submetidas a intensas cargas de trabalho, que permitem prolongar os intervalos de substituição do óleo mesmo nas condições de trabalho mais extremas e que, em aplicações normais, permitem uma lubrificação eterna.

Redutores MC

No fim da rodagem de aproximadamente 300 horas, aconselha-se substituir o óleo do redutor quando se tratar de óleo mineral. As sucessivas substituições de óleo deverão ser efetuadas com uma frequência de aproximadamente 3000 horas de funcionamento, quando se tratar de óleo mineral.

Sugerimos substituir o óleo do redutor cada vez que for trocado no variador, a não ser que no variador tenha sido necessária uma troca de óleo com uma frequência mais assídua devida a problemas de perdas de nível ou superaquecimento.

Os óleos sintéticos normalmente devem-se considerar lubrificantes eternos, ou seja, não exigem trocas de óleo durante a vida útil do redutor, após a troca no fim da rodagem. No caso de aplicações muito intensas, recomenda-se controlar o óleo do redutor cada vez que se substituir o óleo no variador, e em caso de dúvidas, substituí-lo, mesmo sendo sintético.

RODAGGIO

IT

Tutti i variatori devono essere sottoposti categoricamente ad un periodo di rodaggio, indispensabile perché le superfici di contatto per attrito fra satelliti e piste possano adattarsi reciprocamente, riducendo la quantità di calore prodotta a causa degli attriti radenti.

Nelle prime ore di funzionamento, tutti i variatori, ma soprattutto quelli di taglia più grande, tendono a raggiungere livelli di temperatura particolarmente elevati.

Soltanto nel corso del rodaggio, la temperatura operativa si riduce progressivamente, a causa della diminuita produzione di calore, fino ad assestarsi su livelli normali.

Il rodaggio ideale deve durare almeno 300 ore. La condizione ideale per eseguire il rodaggio è quella di modificare spesso la velocità del variatore, al fine di modificare la superficie di contatto tra satelliti e piste, evitando che possano prodursi i primi segni di usura sulla medesima zona di contatto.

Nel corso del rodaggio, ci si deve accertare che la coppia applicata non superi in nessuna condizione il valore massimo consentito (vedi "Tabelle prestazioni").

Qualora non sia possibile modificare la velocità nel corso del rodaggio, è opportuno applicare inizialmente valori di coppia più bassi dei massimi ammissibili (di almeno il 20%), per poi assestarsi progressivamente su valori più elevati, fino a raggiungere eventualmente la coppia massima consentita.

Questo tipo di rodaggio vale sia per i variatori semplici K-MK che per i variatori ad uno stadio (K-MK../1) oppure a due stadi di riduzione (K-MK../2); in questi due ultimi casi, quindi, riguarda anche il riduttore incorporato al variatore.

RUNNING IN

EN

All variators are to be imperatively submitted to a period of running in, which is strictly necessary in order to allow the mating surfaces of planets and tracks subjected to friction to correctly mutually adapt, thus reducing the heat amount generated owing to the sliding friction.

During the first running hours, all variators, but especially the largest ones, trend to achieve particularly high temperature levels.

Only during the running in time, operating temperature will start to go progressively down, due to a more and more reduced heat generation, up to arranging itself on normal levels.

The running in time has to last at least 300 hours.

The ideal condition for carrying out running in is to change the variator output speed rather often, in order to modify the position of contact between planets and tracks, thus avoiding that the first wear marks might appear on a same contact zone.

During running in, it is necessary to make sure that the applied torque does not exceed at any time and in any condition the max. allowable value (see "Performance tables").

Should it be not possible to change variator speed during running in, it is convenient to initially apply values of torque lower than the max. allowable ones (of at least 20%), for then reaching progressively higher values, up to finally achieving the max. allowable torque.

This kind of running in is valid both for single variators K-MK as well as for variators with one reduction stage (K-MK../1) or two reduction stages (KMK../2); therefore, in these last cases, the running in time pertains even to the gearbox connected to the variator.

ANLAUFSZEIT

DE

Alle Versetzgetriebe muessen unbedingt zu einer Anlaufzeit ausgesetzt werden, die unerläßlich ist, um zu gestatten, dass die Berührungsoberflächen durch Reibung der Planeten und Druckringe sich gegeneinander anpassen koennen; auf dieser Weise, bekommt man eine Verniedrigung der Waermeentwicklung, die durch die abrasierenden Reibungen erzeugt wird.

In den ersten Betriebsstunden, haben alle Verstellgetriebe, aber insbesondere die von hoeheren Groesse, die Tendenz, besonders erhoehte Temperaturgrenze zu erreichen. Nur waehrend der Anlaufzeit, verniedrigt sich fortlaufend die Betriebstemperatur, wegen der verniedrigten Waermeentwicklung, bis die Temperatur sich auf normalen Werten instandsetzt.

Die ideale Anlaufzeit sollte mindestens 300 Betriebsstunden dauern, um die Beruehrungsoberflächen zwischen Planeten und Druckringen zu aendern und miteinander anzupassen, auf dieser Weise vermeidend, dass die ersten Verschleissmarken auf einem ungeaenderten Beruehrungsbereich erscheinen koennen.

Waehrend der Anlaufzeit, muss man feststellen, dass das aktuelle Drehmoment nicht den maximalen erlaubten Wert ueberschreitet (siehe die "Leistungstabellen").

Sollte es nicht moeglich sein, die Betriebsgeschwindigkeit waehrend der Anlaufzeit zu aendern, ist es empfohlen, die Anlaufzeit mit verniedrigten Drehmomentwerten (mindest 20% wenig) anzufangen, und danach hoehere Drehmomentwerte fortlaufend aufzusetzen, bis man eventuell das maximal erlaubte Drehmoment endlich erreichen wird.

Diese Sorte von Anlaufzeit gilt so viel fuer einfache Vestellgetriebe, sowohl fuer einstufige (K-MK../1) oder zweistufige (KMK../2) Einheiten. In diesen zwei Faellen, betrifft der Anlaufzeitsvorgang auch das dem Verstellgetriebe eingebauten MC Getriebe.

RODAGE

FR

Tous les variateurs doivent être soumis catégoriquement à une période de rodage, de façon que les surfaces de contact par frottement entre les satellites et les pistes puissent s'adapter les unes avec les autres, en réduisant la quantité de chaleur produite à cause des frottements par glissement.

Dans les premières heures de fonctionnement, tous les variateurs, mais en particulier ceux avec une taille plus grande, pourraient atteindre des niveaux de température très haute.

La température de fonctionnement se réduit progressivement seulement pendant le rodage, parce que la production de chaleur diminue, jusqu' à se stabiliser à des niveaux normaux.

Le rodage idéal doit durer au moins 300 heures.

RODAJE

ES

Todos los variadores deben someterse obligatoriamente a un periodo de rodaje, indispensable para que las superficies de contacto por fricción entre satélites y pistas puedan adaptarse recíprocamente, reduciendo la cantidad de calor producida a causa de las fricciones por deslizamiento.

Durante las primeras horas de funcionamiento, todos los variadores, y especialmente los de mayor tamaño, tienden a alcanzar niveles de temperatura particularmente elevados.

Únicamente durante el curso del rodaje, la temperatura operativa se reduce progresivamente, a causa de la menor producción de calor, hasta asentarse a niveles normales.

El rodaje ideal debe durar al menos 300 horas.

RODAGEM

PT

Todos os variadores devem ser submetidos categoricamente a um período de rodagem, indispensável para que as superfícies de contato por atrito entre satélites e pistas possam adaptar-se reciprocamente, reduzindo a quantidade de calor produzida devido aos atritos rasantes.

Nas primeiras horas de funcionamento, todos os variadores, mas especialmente os maiores, tentem a alcançar níveis de temperatura particularmente elevados.

Somente durante a rodagem, a temperatura de funcionamento se reduz progressivamente, devido a redução da produção de calor, até que se estabeleça em níveis normais.

A rodagem ideal deve durar no mínimo 300 horas.

FR

La condition idéale pour effectuer le rodage est de changer fréquemment la vitesse du variateur, afin de modifier la surface de contact entre les satellites et les pistes, en évitant que les premiers signes d'usure sur la surface de contact puissent se produire.

Pendant le rodage, s'assurer que le couple appliqué ne dépasse pas la valeur maximale admissible (voir "Tableaux prestations").

S'il n'est pas possible de changer la vitesse pendant le rodage, il faut initialement appliquer des valeurs de couple inférieures aux valeurs maximales admissibles (au moins de 20%) afin de se stabiliser progressivement sur des valeurs supérieures, jusqu'à atteindre éventuellement le couple maximal admissible.

Ce type de rodage regarde les variateurs simples K-MK et les variateurs à un étage (K-MK../1) ou à deux étages de réduction (K-MK../2), donc, dans ces deux derniers cas le rodage intéresse également le réducteur incorporé dans le variateur.

ES

La condición ideal para la realización del rodaje es la de modificar frecuentemente la velocidad del variador, con el fin de modificar la superficie de contacto entre satélites y pistas, evitando que puedan aparecer los primeros signos de desgaste en dicha zona de contacto.

Durante el curso del rodaje es necesario asegurarse de que el par aplicado no supere bajo ningún concepto el valor máximo permitido (véase "Tablas de prestaciones").

Si no fuese posible modificar la velocidad durante el curso del rodaje, conviene aplicar inicialmente valores de par más bajos que los máximos admisibles (al menos un 20% más bajos), para que después puedan asentarse progresivamente en valores más elevados hasta alcanzar el par máximo permitido.

Este tipo de rodaje es válido tanto para los variadores simples K-MK como para los variadores de una etapa (K-MK../1) como para los de dos etapas de reducción (K-MK../2); en estos dos últimos casos esto afecta también al reductor incorporado al variador.

PT

A condição ideal para efetuar a rodagem é a de modificar frequentemente a velocidade do variador, para modificar a superfície de contato entre satélites e pistas, evitando que possam produzir-se os primeiros sinais de desgaste na mesma área de contato.

Durante a rodagem deve-se verificar que o torque aplicado não supere em nenhuma condição o valor máximo permitido (veja "Tabelas de performance").

No caso em que não seja possível modificar a velocidade durante a rodagem, será oportuno aplicar inicialmente valores de torque mais baixo do que os máximos admissíveis (pelo menos em 20%), para depois estabilizar-se progressivamente nos valores mais elevados, até alcançar eventualmente o torque máximo consentido.

Este tipo de rodagem vale tanto para os variadores simples K-MK quanto para os variadores de um estágio (K-MK../1) ou de dois estágios de redução (K-MK../2); nestes últimos dois casos, portanto, refere-se também ao redutor incorporado no variador.

IT

POSIZIONI DI MONTAGGIO

Si consiglia di prestare la massima attenzione alla posizione di montaggio in cui si troverà a lavorare il variatore. Per molte posizioni, infatti, è prevista un'apposita lubrificazione del variatore e dei cuscinetti, senza la quale non è garantita la normale durata del variatore stesso. In mancanza di indicazioni specifiche il variatore verrà fornito idoneo per il montaggio standard B3.

IMPORTANTE!

In fase di ordine precisare sempre la posizione di montaggio e l'orientamento del volantino di comando (es. B3/1U).

EN

MOUNTING POSITION

It is recommended to devote the greatest attention to the mounting position on which the variator will operate. For several positions, in fact, it is required a suitable lubrication of the variator and its bearings, without which the standard life expectancy of the variator is not assured. Should specific indications be missing, the variator will be supplied suitable for the standard mounting position B3.

IMPORTANT REMARK!

At the time of the order, please always specify the requested mounting position as well as the correct orientation of the control wheel (e.g. B3/1U).

DE

EINBAULAGEN

Es ist empfohlen, die grösste Beachtung der Einbaulage des Verstellgetriebes, wobei die Einheit in Betrieb sein wird, zu leisten. Fuer mehrere Einbaulagen, in der Tat, ist eine Sonderschmierung des Verstellgetriebes und ihres Lagers vorgesehen, ohne welche die normale Lebensdauer des Verstellgetriebes nicht gewaehrleistet waere. Sollten spezifische Hinweisungen fehlen, wird das Getriebe als geeignet zu der Standardeinbaulage B3 geliefert.

WICHTIG!

Auf dr Zeit der Bestellung, muss der Kunde immer die richtige gewuenschte Baulage erklaren, sowohl die Richtung des Regelungs-handrades (z.B.: B3/1U).

FR

POSITIONS DE MONTAGE

Il est conseillé de prêter la plus haute attention à la position de montage dans laquelle le réducteur se trouvera à travailler. Pour beaucoup de positions, en effet, il faut prévoir une lubrification du réducteur et des roulements, sans quoi la durée de vie normale du réducteur n'est pas garantie. À défaut d'indications spécifiques le réducteur sera fourni adapté pour le montage standard B3.

IMPORTANT!

Lors de la commande, toujours préciser la position de montage et l'orientation du volant de commande (par ex. B3/1U).

ES

POSICIONES DE MONTAJE

Se aconseja prestar la máxima atención a la posición de montaje en la que trabajará el reductor. Para muchas posiciones, de hecho, está prevista una correspondiente lubricación del reductor y de los cojinetes, sin la cual no se garantiza una duración normal del propio reductor. Si no existen indicaciones específicas, el reductor se suministra en condiciones idóneas para el montaje estándar B3.

IMPORTANTE!

Al realizar el pedido deberá precisarse siempre la posición de montaje y la orientación del volante de mando (es. B3/1U).

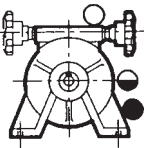
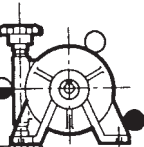
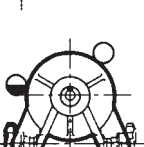
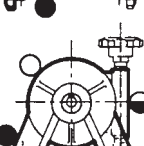
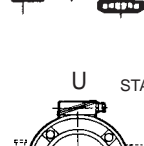
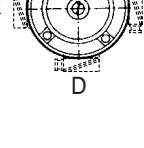
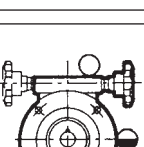
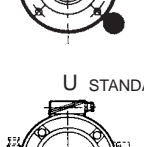
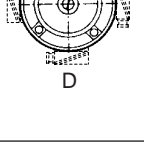
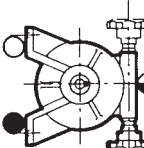
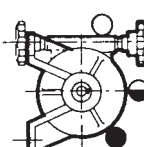
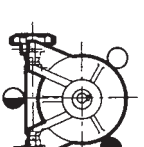
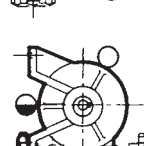
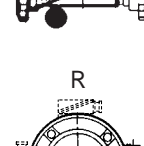
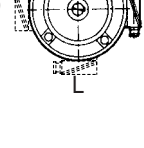
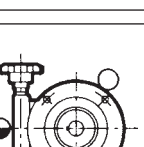
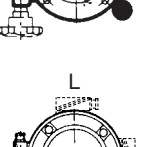
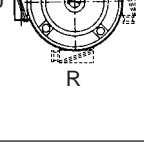
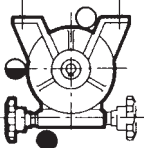
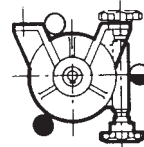
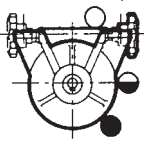
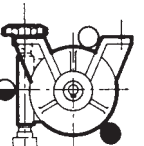
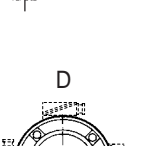
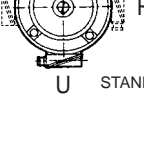
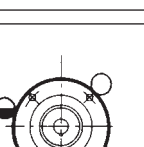
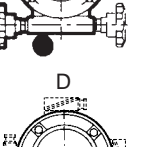
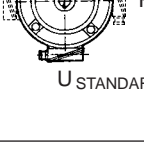
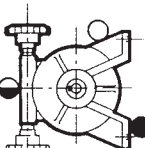
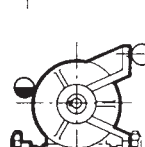
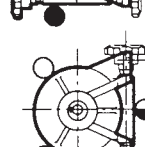
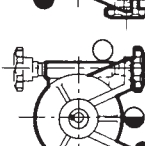
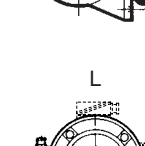
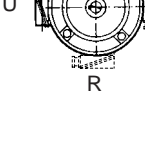
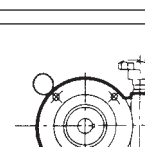
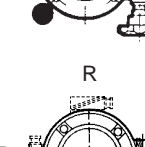
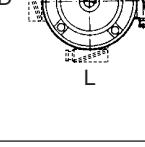
PT

POSIÇÕES DE MONTAGEM

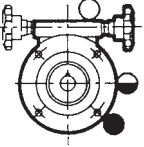
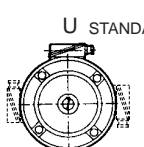

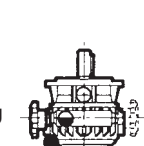
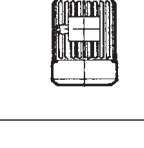
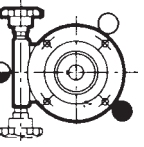
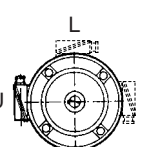

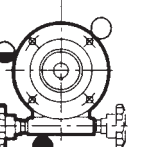
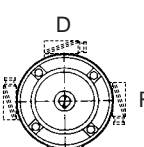

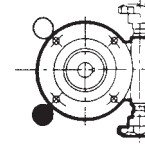
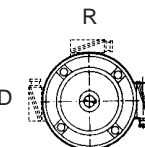

Aconselhamos a prestar a máxima atenção para a posição de montagem onde o variador irá trabalhar. Para muitas posições está prevista uma lubrificação própria do variador e dos rolamentos sem a qual não é assegurada a normal duração do próprio variador. Na falta de indicações específicas o variador será fornecido pronto para a montagem standard B3.

IMPORTANTE!

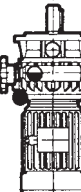

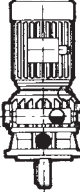

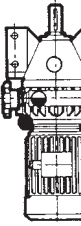



No momento da encomenda, especifique sempre a posição de montagem e a orientação do volante de comando (ex. B3/1U).

B3	B6	B8	B7
 <p>B3/2U</p>  <p>B3/1U</p>  <p>B3/1L</p>  <p>B3/2L</p>  <p>B3/1D</p>  <p>B3/2D</p>  <p>B3/2R</p>  <p>B3/1R</p>  <p>U STANDARD R L D</p>	 <p>B6/2U</p>  <p>B6/1U</p>  <p>B6/2L</p>  <p>B6/1L</p>  <p>B6/1D</p>  <p>B6/2D</p>  <p>B6/1R</p>  <p>B6/2R</p>  <p>R U STANDARD D L</p>	 <p>B8/1U</p>  <p>B8/2U</p>  <p>B8/2L</p>  <p>B8/1L</p>  <p>B8/2D</p>  <p>B8/1D</p>  <p>B8/1R</p>  <p>B8/2R</p>  <p>D U STANDARD L R</p>	 <p>B7/1U</p>  <p>B7/2U</p>  <p>B7/1L</p>  <p>B7/2L</p>  <p>B7/1D</p>  <p>B7/2D</p>  <p>B7/1R</p>  <p>B7/2R</p>  <p>L U STANDARD D R</p>

Posizione morsetteria
Position of terminal block
Einbaulage des Klemmbretts
Position boîte à bornes
Posición bornera
Posição caixa de ligação

 <p>B5/2U</p>  <p>B5/1U</p>  <p>B5/1L</p>  <p>B5/2L</p>  <p>U STANDARD R L D</p>	 <p>B5/1L</p>  <p>B5/2L</p>  <p>L U STANDARD D R</p>	 <p>B5/1D</p>  <p>B5/2D</p>  <p>D U STANDARD L R</p>	 <p>B5/2R</p>  <p>B5/1R</p>  <p>R U STANDARD D L</p>
---	---	--	---

Posizione morsetteria
Position of terminal block
Einbaulage des Klemmbretts
Position bornier
Posición bornera
Posição caixa de ligação

V3	V1	V6	V5
 <p>V3/1U</p>  <p>V3/2U</p>	 <p>V1/2U</p>  <p>V1/1U</p>	 <p>V6/1U</p>  <p>V6/2U</p>	 <p>V5/2U</p>  <p>V5/1U</p>

○ Tappo di carico / Fill-in plug
Einfuelschraube / Bouchon de remplissage
Tapón de carga / Respiro

◐ Tappo di livello / Oil level plug
Oelstandschrabe / Bouchon de niveau
Tapón de nivel / Visor de nivel de óleo

● Tappo di scarico / Unloading plug
Oelablasschraube / Bouchon de vidange
Tapón de descarga / Dreno de óleo

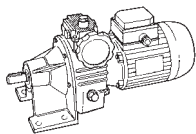
VARIATORI E MOTOVARIATORI SERIE K-MK IT	VARIATORS AND MOTORIZED VARIATORS SERIES K-MK EN	VERSTELLGETRIEBE UND MOTOR-VERSTELLGETRIEBE SERIE K-MK DE
VARIATEURS ET MOTOVARIATEURS SÉRIE K-MK FR	VARIADORES Y MOTOVARIADORES SERIE K-MK ES	VARIADORES E MOTOVARIADORES SÉRIE K-MK PT
DESIGNAZIONE IT	CONFIGURATION EN	TYPENBEZEICHNUNGEN DE
DÉSIGNATION FR	DENOMINACION ES	DESIGNAÇÃO PT

Tipo Type Typ	Grandezza / Size Größe / Taille Tamaño / Tamanho	kW	Poli / Poles Polig / Póles Polos / Pólos	Volt	Hz	71b/4	Posizione di montaggio Mounting position Einbaulage	Diam. alb. uscita Output shaft Durch. der Abtriebswelle
MK	5	0,37	4	220/380	50	71b/4	B3/2U	D₁ = 14
MK - MKD	2	<div style="border: 1px solid black; padding: 5px; display: inline-block;"> PAM 14/160 (71) </div>					Position de montage Posición de montaje Posição de montagem	Diam. arbre sortie Diam. eje salida Diam. eixo saída
MKF - MKDF	5							
MK - MKD...PAM	10							
MKF - MKDF...PAM	20							
K - KD	30							
KF - KDF	50							
	100							

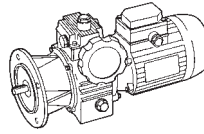
Tipo Type Typ	Grandezza / Size Größe / Taille Tamaño / Tamanho	i	kW	Poli / Poles Polig / Póles Polos / Pólos	Volt	Hz	71B/4	Posizione di montaggio Mounting position Einbaulage
MK	5/1	7,73	0,25	4	220/380	50	71B/4	B3/2U
MK - MKD	2/1	<div style="border: 1px solid black; padding: 5px; display: inline-block;"> PAM 11/140 (63) </div>						Position de montage Posición de montaje Posição de montagem
MKF - MKDF	5/1							
MK - MKD...PAM	10/1							
MKF - MKDF...PAM	20/1							
K - KD	30/1							
KF - KDF	50/1							
	100/1							

Tipo Type Typ	Grandezza / Size Größe / Taille Tamaño / Tamanho	i	kW	Poli / Poles Polig / Póles Polos / Pólos	Volt	Hz	80B/4	Posizione di montaggio Mounting position Einbaulage
MKF	10/2	9,79	0,75	4	220/380	50	80B/4	B3/2U
MK - MKD	2/2	<div style="border: 1px solid black; padding: 5px; display: inline-block;"> PAM 19/200 (80) </div>						Position de montage Posición de montaje Posição de montagem
MKF - MKDF	5/2							
MK - MKD...PAM	10/2							
MKF - MKDF...PAM	20/2							
K - KD	30/2							
KF - KDF	50/2							
	100/2							

MK...

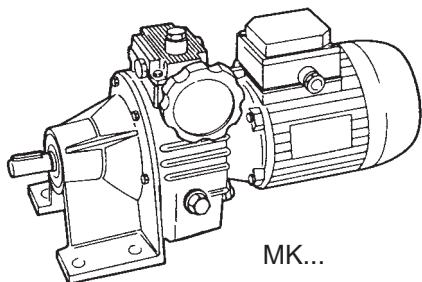


MKF...

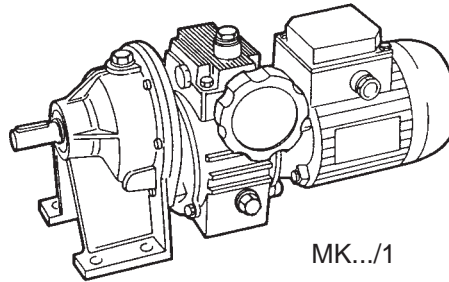


kW ₁ HP ₁	n ₂		M ₂		sf	Tipo Type Typ	Motore Motor Moteur	n ₁	kg
	max	min	min	max					
0,12 0,16	880 610	170 115	1,2 1,5	3,5 3,5	1 1	MK2 MK2	H63a/4 H63b/6	1400 900	8 9
0,18 0,25	1750 880 660	360 170 120	0,8 1,6 2,1	3 3,5 8	1 1 1	MK2 MK2 MK5	H63b/2 H63b/4 H71b/6	2800 1400 900	8 9 18
0,25 0,33	1750 880 1000 660	360 170 190 120	1,1 2,2 1,9 2,9	3 3,5 8 8	1 1 1 1	MK2 MK2 MK5 MK5	H63b/2 H63c/4 H71a/4 H71b/6	2800 1400 1400 900	8 9 17 18
0,37 0,5	1750 2000 1000 660 660	360 380 190 120 120	1,6 1,4 2,8 4,4 4,4	3 6 8 8 15	1 1 1 1 1	MK2 MK5 MK5 MK5 MK10	H63c/2 H71a/2 H71b/4 H71c/6 H80a/6	2800 2800 1400 900 900	8 18 17 18 29
0,55 0,75	2000 1000 1000 660	380 190 190 120	2,2 4,15 4,3 6,5	6 8 15 15	1 1 1 1	MK5 MK5 MK10 MK10	H71b/2 H80a/4 H80a/4 H80b/6	2800 1400 1400 900	18 17 28 30
0,75 1	2000 1000 660	380 190 120	2,8 5,8 8,79	6 15 30	1 1 1	MK5 MK10 MK20	H71c/2 H80b/4 H90s/6	2800 1400 900	18 30 50
1,1 1,5	2000 1000 1000 660	380 190 190 120	4,34 7,74 8,6 13	12 15 30 30	1 1 1 1	MK10 MK10 MK20 MK20	H80b/2 H90s/4 H90s/4 H90l/6	2800 1400 1400 900	30 32 51 54
1,5 2	2000 2000 1000 660 660	380 380 190 120 120	5,8 5,8 11,5 17 17,58	12 25 30 50 72	1 1 1 1 1	MK10 MK20 MK20 MK30 MK50	H80c/2 H90s/2 H90l/4 H100la/6 H100la/6	2800 2800 1400 900 900	30 51 52 88 98
2,2 3	2000 1000 1000 660	380 190 190 120	8,6 17 17,02 26	25 50 72 72	1 1 1 1	MK20 MK30 MK50 MK50	H90l/2 H100la/4 H100la/4 H112ma/6	2800 1400 1400 900	53 84 90 102
3 4	1000 1000 660	190 190 120	23 23 35,16	50 72 160	1 1 1	MK30 MK50 MK100	H100lb/4 H100lb/4 H132sa/6	1400 1400 900	88 90 155
4 5,5	1000 660	190 120	31 48	72 160	1 1	MK50 MK100	H112m/4 H132mb/6	1400 900	100 160
5,5 7,5	1000 660	190 120	43 65	160 160	1 1	MK100 MK100	H132sa/4 H132mb/6	1400 900	150 165
7,5 10	1000	190	58	160	1	MK100	H132mb/4	1400	160
9,2 12,5	1000	190	72	160	1	MK100	H132mc/4	1400	165
11 15	1000	190	86	160	1	MK100	H132md/4	1400	170

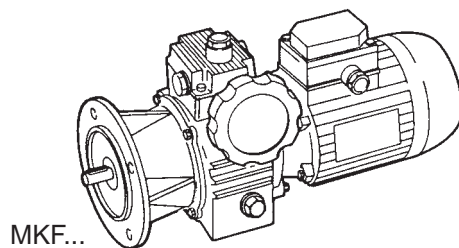
IT	EN	DE
TABELLE PRESTAZIONI COMPLETE	COMPLETE PERFORMANCE TABLES	GESAMTE LEISTUNGSTABELLEN
FR	ES	PT
TABLEAUX PRESTATIONS COMPLETES	TABLAS DE PRESTACIONES COMPLETAS	TABELAS PERFORMANCES COMPLETAS



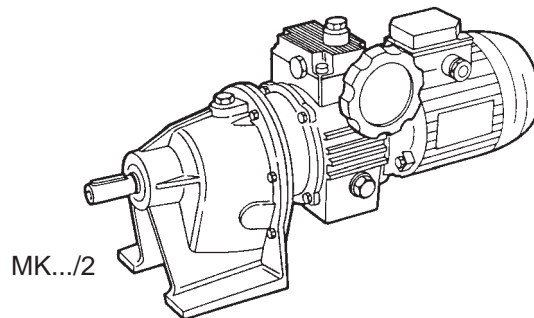
MK...



MK.../1



MKF...



MK.../2

kW ₁ HP ₁	n ₂		M ₂		sf	Tipo Type Typ	i	Motore Motor Moteur	n ₁	kg
	max	min	min	max						
0,12 0,16	14,8	2,7	59	90	1	MK 2/2	41,31	H63b/6	900	16
	18,9	3,5	46	100	1	MK 2/2	32,33	H63b/6	900	16
	21	4,1	47	90	1	MK 2/2	41,31	H63a/4	1400	14
	24	4,4	36	85	1	MK 2/2	25,56	H63b/6	900	16
	27	5,2	37	100	1	MK 2/2	32,33	H63a/4	1400	14
	31	5,7	28	67	1,5	MK 2/2	20	H63b/6	900	16
	34	6,6	29	85	1	MK 2/2	25,56	H63a/4	1400	14
	38	7,2	23	53	1,7	MK 2/2	15,97	H63b/6	900	16
	44	8,5	22	67	1,5	MK 2/2	20	H63a/4	1400	14
	49	9,2	17,7	42	2,4	MK 2/2	12,5	H63b/6	900	16
	55	10,6	18	53	1,7	MK 2/2	15,97	H63a/4	1400	14
	64	12	13,6	32	2,8	MK 2/2	9,55	H63b/6	900	16
	70	13,6	14	42	2,4	MK 2/2	12,5	H63a/4	1400	14
	76	14,2	11,8	27	1,1	MK 2/1	8,08	H63b/6	900	13
	82	15,3	10,7	25	4	MK 2/2	7,48	H63b/6	900	16
	92	17,8	11	32	2,8	MK 2/2	9,55	H63a/4	1400	14
	109	21	9,4	27	1,1	MK 2/1	8,08	H63a/4	1400	11
	118	23	8,5	25	4	MK 2/2	7,48	H63a/4	1400	14
	122	23	7,2	16,9	2,4	MK 2/1	5	H63b/6	900	13
	123	23	7	16,5	6	MK 2/2	4,98	H63b/6	900	16
	176	34	5,8	16,9	2,4	MK 2/1	5	H63a/4	1400	11
	177	34	5,7	16,5	6	MK 2/2	4,98	H63a/4	1400	14
	196	37	4,5	16,5	4,3	MK 2/1	3,12	H63b/6	900	13
	282	54	3,6	10,5	4,3	MK 2/1	3,12	H63a/4	1400	11
	326	61	2,7	6,3	8,7	MK 2/1	1,87	H63b/6	900	13
	471	91	2,2	6,3	8,7	MK 2/1	1,87	H63a/4	1400	11
	610	115	1,5	3,5	1	MK 2	-	H63b/6	900	9
	880	170	1,2	3,5	1	MK 2	-	H63a/4	1400	8

kW ₁ HP ₁	n ₂		M ₂		sf	Tipo Type Typ	i	Motore Motor Moteur	n ₁	kg
	max	min	min	max						
0,18 0,25	16,7	3	78,5	160	1	MK 5/2	39,49	H71b/6	900	25
	16,7	0	78,5	160	1	MK 5D/2	39,49	H71b/6	900	32
	21	3,8	61,2	180	1	MK 5/2	30,91	H71b/6	900	25
	21	0	61,2	180	1	MK 5D/2	30,91	H71b/6	900	32
	21	4,1	63	90	1	MK 2/2	41,31	H63b/4	1400	15
	26	4,7	49,7	160	1	MK 5/2	25,16	H71b/6	900	25
	26	0	49,7	160	1	MK 5D/2	25,16	H71b/6	900	32
	27	5,2	49	100	1	MK 2/2	32,33	H63b/4	1400	15
	34	6,6	39	85	1	MK 2/2	25,56	H63b/4	1400	15
	34	6	39	150	1	MK 5/2	19,69	H71b/6	900	25
	34	0	39	150	1	MK 5D/2	19,69	H71b/6	900	32
	39	7,1	33	127	1,2	MK 5/2	16,75	H71b/6	900	25
	39	0	33	127	1,2	MK 5D/2	16,75	H71b/6	900	32
	42	8,7	31	90	1,2	MK 2/2	41,31	H63b/2	2800	16
	44	8,5	30	67	1,5	MK 2/2	20	H63b/4	1400	16
	50	9,2	26	100	1,7	MK 5/2	13,11	H71b/6	900	25
	50	0	26	100	1,7	MK 5D/2	13,11	H71b/6	900	32
	54	11	16,8	92	1,1	MK 2/2	32,33	H63b/2	2800	15
	55	10,6	24	53	1,7	MK 2/2	15,97	H63b/4	1400	15
	62	11,2	21	81	1,8	MK 5/2	10,63	H71b/6	900	25
	62	0	21	81	1,8	MK 5D/2	10,63	H71b/6	900	32
	69	14	19,4	73	1,2	MK 2/2	25,56	H63b/2	2800	15
	70	13,6	19	42	2,4	MK 2/2	12,5	H63b/4	1400	15
	79	14,4	16,6	63	2,7	MK 5/2	8,32	H71b/6	900	25
	79	0	16,6	63	2,7	MK 5D/2	8,32	H71b/6	900	32
	85	15,5	15,8	45	1	MK 5/1	7,73	H71b/6	900	22
	85	0	15,8	45	1	MK 5D/1	7,73	H71b/6	900	29
	88	18	15,1	57	1,7	MK 2/2	20	H63b/2	2800	15
	92	17,8	14,5	32	2,8	MK 2/2	9,55	H63b/4	1400	15
	109	21	12,5	27	1,1	MK 2/1	8,08	H63b/4	1400	12
	110	23	12	46	2	MK 2/2	15,97	H63b/2	2800	15
	118	23	11,4	25	4	MK 2/2	7,48	H63b/4	1400	15
	130	24	10	39	4,4	MK 5/2	5,07	H71b/6	900	25
	130	0	10	39	4,4	MK 5D/2	5,07	H71b/6	900	32
	134	24	9,9	38	1,6	MK 5/1	4,92	H71b/6	900	22
	134	0	9,9	38	1,6	MK 5D/1	4,92	H71b/6	900	29
	140	29	9,4	36	2,8	MK 2/2	12,5	H63b/2	2800	15
	176	34	7,8	16,9	2,4	MK 2/1	5	H63b/4	1400	12
	177	34	7,6	16,5	6	MK 2/2	4,98	H63b/4	1400	15
	183	38	7,2	27	3,3	MK 2/2	9,55	H63b/2	2800	15
201	37	6,6	25	2,8	MK 5/1	3,28	H71b/6	900	22	
201	0	6,6	25	2,8	MK 5D/1	3,28	H71b/6	900	29	
217	45	6,4	24	1,2	MK 2/1	8,08	H63b/2	2800	12	
234	48	5,6	21	4,7	MK 2/2	7,48	H63b/2	2800	15	
282	54	4,8	10,5	4,3	MK 2/1	3,12	H63b/4	1400	12	
317	58	4,3	16,1	4,3	MK 5/1	2,08	H71b/6	900	22	
317	0	4,3	16,1	4,3	MK 5D/1	2,08	H71b/6	900	29	
350	72	5,3	14,5	2,8	MK 2/1	5	H63b/2	2800	12	
351	72	5,2	14	7,1	MK 2/2	4,98	H63b/2	2800	15	
471	91	2,9	6,3	8,7	MK 2/1	1,87	H63b/4	1400	12	
660	120	2,1	8	1	MK 5	-	H71b/6	900	18	
660	0	2,1	8	1	MK 5D	-	H71b/6	900	25	
880	170	1,6	3,5	1	MK 2	-	H63b/4	1400	9	
936	193	1,4	5,4	10	MK 2/1	1,87	H63b/2	2800	12	
1750	360	0,8	3	1	MK 2	-	H63b/4	2800	8	

kW ₁ HP ₁	n ₂		M ₂		sf	Tipo Type Typ	i	Motore Motor Moteur	n ₁	kg
	max	min	min	max						
0,25 0,33	16,7	3	109	160	1	MK 5/2	39,49	H71b/6	900	25
	16,7	0	109	160	1	MK 5D/2	39,49	H71b/6	900	32
	21	3,8	85	180	1	MK 5/2	30,91	H71b/6	900	25
	21	0	85	180	1	MK 5D/2	30,91	H71b/6	900	32
	26	4,7	69	160	1	MK 5/2	25,16	H71b/6	900	25
	26	0	69	160	1	MK 5D/2	25,16	H71b/6	900	32
	32	6,1	56	180	1	MK 5/2	30,91	H71a/4	1400	24
	32	0	56	180	1	MK 5D/2	30,91	H71a/4	1400	31
	34	6	54	150	1,1	MK 5/2	19,69	H71b/6	900	25
	34	0	54	150	1,1	MK 5D/2	19,69	H71b/6	900	32
	39	7,1	46	127	1,2	MK 5/2	16,75	H71b/6	900	25
	39	0	46	127	1,2	MK 5D/2	16,75	H71b/6	900	32
	40	7,5	45	160	1	MK 5/2	25,16	H71a/4	1400	24
	40	0	45	160	1	MK 5D/2	25,16	H71a/4	1400	31
	42	8,7	43	90	1	MK 2/2	41,31	H63b/2	2800	15
	50	9,2	36	100	1,7	MK 5/2	13,11	H71b/6	900	25
	50	0	36	100	1,7	MK 5D/2	13,11	H71b/6	900	32
	51	9,7	36	150	1,1	MK 5/2	19,69	H71a/4	1400	24
	51	0	36	150	1,1	MK 5D/2	19,69	H71a/4	1400	31
	54	11	24	92	1,1	MK 2/2	32,33	H63b/2	2800	15
	60	11,3	30	127	1,2	MK 5/2	16,75	H71a/4	1400	24
	60	0	30	127	1,2	MK 5D/2	16,75	H71a/4	1400	31
	62	11,2	29	81	1,8	MK 5/2	10,63	H71b/6	900	25
	62	0	29	81	1,8	MK 5D/2	10,63	H71b/6	900	32
	69	14	27	73	1,2	MK 2/2	25,56	H63b/2	2800	15
	76	14,4	24	100	1,7	MK 5/2	13,11	H71a/4	1400	24
	76	0	24	100	1,7	MK 5D/2	13,11	H71a/4	1400	31
	79	14,4	23	63	2,7	MK 5/2	8,32	H71b/6	900	25
	79	0	23	63	2,7	MK 5D/2	8,32	H71b/6	900	32
	85	15,5	22	45	1	MK 5/1	7,73	H71b/6	900	22
	85	0	22	45	1	MK 5D/1	7,73	H71b/6	900	29
	88	18	21	57	1,7	MK 2/2	20	H63b/2	2800	15
	94	17,8	19,2	81	1,8	MK 5/2	10,63	H71a/4	1400	24
94	0	19,2	81	1,8	MK 5D/2	10,63	H71a/4	1400	31	
110	23	16,7	46	2	MK 2/2	15,97	H63b/2	2800	15	
118	23	15,6	25	4	MK 2/2	7,48	H63c/4	1400	16	
120	23	15	63	2,7	MK 5/2	8,32	H71a/4	1400	24	
120	0	15	63	2,7	MK 5D/2	8,32	H71a/4	1400	31	
129	25	14,2	45	1	MK 5/1	7,73	H71a/4	1400	21	
129	0	14,2	45	1	MK 5D/1	7,73	H71a/4	1400	28	
130	24	14	39	4,4	MK 5/2	5,07	H71b/6	900	25	
130	0	14	39	4,4	MK 5D/2	5,07	H71b/6	900	32	
134	24	13,8	38	1,6	MK 5/1	4,92	H71b/6	900	22	
134	0	13,8	38	1,6	MK 5D/1	4,92	H71b/6	900	29	
140	29	13,1	36	2,8	MK 2/2	12,5	H63b/2	2800	15	
183	38	10	27	3,3	MK 2/2	9,55	H63b/2	2800	15	
197	37	9,2	39	4,4	MK 5/2	5,07	H71a/4	1400	24	
197	0	9,2	39	4,4	MK 5D/2	5,07	H71a/4	1400	31	
201	37	9,2	25	2,8	MK 5/1	3,28	H71b/6	900	22	
201	0	9,2	25	2,8	MK 5D/1	3,28	H71b/6	900	29	
203	39	9,1	38	1,6	MK 5/1	4,92	H71a/4	1400	21	
203	0	9,1	38	1,6	MK 5D/1	4,92	H71a/4	1400	28	
217	45	8,9	24	1,2	MK 2/1	8,08	H63b/2	2800	12	

kW ₁ HP ₁	n ₂		M ₂		sf	Tipo Type Typ	i	Motore Motor Moteur	n ₁	kg
	max	min	min	max						
0,25 0,33	234	48	7,8	21	4,7	MK 2/2	7,48	H63b/2	2800	15
	282	54	6,7	10,5	4,3	MK 2/1	3,12	H63c/4	1400	13
	305	58	6	25	2,8	MK 5/1	3,28	H71a/4	1400	21
	305	0	6	25	2,8	MK 5D/1	3,28	H71a/4	1400	28
	317	58	5,9	16,1	4,3	MK 5/1	2,08	H71b/6	900	22
	317	0	5,9	16,1	4,3	MK 5D/1	2,08	H71b/6	900	29
	350	72	5,3	14,5	2,8	MK 2/1	5	H63b/2	2800	12
	351	72	5,2	14	7,1	MK 2/2	4,98	H63b/2	2800	15
	471	91	4	6,3	8,7	MK 2/1	1,87	H63c/4	1400	13
	481	91	3,8	16,1	4,3	MK 5/1	2,08	H71a/4	1400	21
	481	0	3,8	16,1	4,3	MK 5D/1	2,08	H71a/4	1400	28
	561	115	3,3	9	5	MK 2/1	3,12	H63b/2	2800	12
	660	120	2,9	8	1	MK 5	-	H71b/6	900	18
	660	0	2,9	8	1	MK 5D	-	H71b/6	900	25
	880	170	2,2	3,5	1	MK 2	-	H63c/4	1400	9
	936	193	2	5,4	10	MK 2/1	1,87	H63b/2	2800	12
	1000	190	1,9	8	1	MK 5	-	H71a/4	1400	17
1000	0	1,9	8	1	MK 5D	-	H71a/4	1400	25	
1750	360	1,1	3	1	MK 2	-	H63b/2	2800	8	
0,37 0,5	16,7	3	160	160	1	MK 5/2	39,49	H71c/6	900	25
	16,9	0	160	160	1	MK 5D/2	39,49	H71c/6	900	32
	16,9	3	163	350	1	MK 10/2	39,09	H80a/6	900	40
	16,9	0	163	350	1	MK 10D/2	39,09	H80a/6	900	49
	21	3,8	131	350	1	MK 10/2	31,27	H80a/6	900	40
	21	0	131	350	1	MK 10D/2	31,27	H80a/6	900	49
	21	3,8	129	180	1	MK 5/2	30,91	H71c/6	900	25
	21	0	129	180	1	MK 5D/2	30,91	H71c/6	900	32
	25	4,8	105	160	1	MK 5/2	39,49	H71b/4	1400	24
	25	0	105	160	1	MK 5D/2	39,49	H71b/4	1400	31
	26	4,7	105	160	1	MK 5/2	25,16	H71c/6	900	25
	26	0	105	160	1	MK 5D/2	25,16	H71c/6	900	32
	26	4,7	106	350	1	MK 10/2	25,32	H80a/6	900	40
	26	0	106	350	1	MK 10D/2	25,32	H80a/6	900	49
	32	6,1	82	180	1	MK 5/2	30,91	H71b/4	1400	24
	32	0	82	180	1	MK 5D/2	30,91	H71b/4	1400	31
	33	5,9	85	289	1,2	MK 10/2	20,25	H80a/6	900	40
	33	0	85	289	1,2	MK 10D/2	20,25	H80a/6	900	49
	34	6	82	150	1,1	MK 5/2	19,69	H71c/6	900	25
	34	0	82	150	1,1	MK 5D/2	19,69	H71c/6	900	32
	39	7,1	70	127	1,2	MK 5/2	16,75	H71c/6	900	25
	39	0	70	127	1,2	MK 5D/2	16,75	H71c/6	900	32
	40	7,3	68	233	1,5	MK 10/2	16,32	H80a/6	900	40
	40	0	68	233	1,5	MK 10D/2	16,32	H80a/6	900	49
	40	7,5	67	160	1	MK 5/2	25,16	H71b/4	1400	24
	40	0	67	160	1	MK 5D/2	25,16	H71b/4	1400	31
	42	8,7	63	90	1	MK 2/2	41,31	H63c/2	2800	15
	50	9,2	55	100	1,7	MK 5/2	13,11	H71c/6	900	25
	50	0	55	100	1,7	MK 5D/2	13,11	H71c/6	900	32
	51	9,2	55	186	1,9	MK 10/2	13,05	H80a/6	900	40
	51	0	55	186	1,9	MK 10D/2	13,05	H80a/6	900	49
	51	9,7	52	149	1,1	MK 5/2	19,69	H71b/4	1400	24
	51	0	52	149	1,1	MK 5D/2	19,69	H71b/4	1400	31
	54	11	49	92	1,1	MK 2/2	32,33	H63c/2	2800	15
60	11,3	45	127	1,2	MK 5/2	16,75	H71b/4	1400	24	
60	0	45	127	1,2	MK 5D/2	16,75	H71b/4	1400	31	
62	11,2	44	81	1,8	MK 5/2	10,63	H71c/6	900	25	
62	0	44	81	1,8	MK 5D/2	10,63	H71c/6	900	32	
67	12,2	41	140	2,5	MK 10/2	9,79	H80a/6	900	40	
67	0	41	140	2,5	MK 10D/2	9,79	H80a/6	900	49	
69	14	39	73	1,2	MK 2/2	25,56	H63c/2	2800	15	
76	14,4	35	100	1,7	MK 5/2	13,11	H71b/4	1400	24	
76	0	35	100	1,7	MK 5D/2	13,11	H71b/4	1400	31	

kW ₁ HP ₁	n ₂		M ₂		sf	Tipo Type Typ	i	Motore Motor Moteur	n ₁	kg
	max	min	min	max						
0.37 0,5	77	14,1	36	121	2,6	MK 10/2	8,5	H80a/6	900	40
	77	0	36	121	2,6	MK 10D/2	8,5	H80a/6	900	49
	79	14,4	35	63	2,7	MK 5/2	8,32	H71c/6	900	25
	79	0	35	63	2,7	MK 5D/2	8,32	H71c/6	900	32
	85	15,3	33	90	1	MK 10/1	7,81	H80a/6	900	34
	85	0	33	90	1	MK 10D/1	7,81	H80a/6	900	43
	85	15,5	33	45	1	MK 5/1	7,73	H71c/6	900	22
	85	0	33	45	1	MK 5D/1	7,73	H71c/6	900	29
	88	18	30	57	1,7	MK 2/2	20	H63c/2	2800	15
	94	17,8	28	21	1,8	MK 5/2	10,63	H71b/4	1400	24
	94	0	28	81	1,8	MK 5D/2	10,63	H71b/4	1400	31
	97	17,6	28	97	3,6	MK 10/2	6,8	H80a/6	900	40
	97	0	28	97	3,6	MK 10D/2	6,8	H80a/6	900	49
	110	23	24	46	2	MK 2/2	15,97	H63c/2	2800	15
	120	23	22	63	2,7	MK 5/2	8,32	H71b/4	1400	24
	120	0	22	63	2,7	MK 5D/2	8,32	H71b/4	1400	31
	129	25	21	45	1	MK 5/1	7,73	H71b/4	1400	21
	129	0	21	45	1	MK 5D/1	7,73	H71b/4	1400	28
	129	24	21	73	4,8	MK 10/2	5,1	H80a/6	900	40
	129	0	21	73	4,8	MK 10D/2	5,1	H80a/6	900	49
	130	24	21	39	4,4	MK 5/2	5,07	H71c/6	900	25
	130	0	21	39	4,4	MK 5D/2	5,07	H71c/6	900	32
	130	24	22	74	1,2	MK 10/1	5,06	H80a/6	900	34
	130	0	22	74	1,2	MK 10D/1	5,06	H80a/6	900	43
	134	24	21	38	1,6	MK 5/1	4,92	H71c/6	900	22
	134	0	21	38	1,6	MK 5D/1	4,92	H71c/6	900	29
	140	29	19	36	2,8	MK 2/2	12,5	H63c/2	2800	15
	183	38	14,5	27	3,3	MK 2/2	9,55	H63c/2	2800	15
	197	37	13,5	39	4,4	MK 5/2	5,07	H71b/4	1400	24
	197	0	13,5	39	4,4	MK 5D/2	5,07	H71b/4	1400	31
	201	37	14	25	2,8	MK 5/1	3,28	H71c/6	900	22
	201	0	14	25	2,8	MK 5D/1	3,28	H71c/6	900	29
	203	39	13,4	38	1,6	MK 5/1	4,92	H71b/4	1400	21
	203	0	13,4	38	1,6	MK 5D/1	4,92	H71b/4	1400	28
	203	37	13,9	47	2,1	MK 10/1	3,26	H80a/6	900	34
	203	0	13,9	47	2,1	MK 10D/1	3,26	H80a/6	900	43
217	45	12,5	24	1,2	MK 2/1	8,08	H63c/2	2800	12	
234	48	11,4	21	4,8	MK 2/2	7,48	H63c/2	2800	15	
305	58	8,9	25	2,8	MK 5/1	3,28	H71b/4	1400	21	
305	0	8,9	25	2,8	MK 5D/1	3,28	H71b/4	1400	28	
317	58	8,9	16,1	4,3	MK 5/1	2,08	H71c/6	900	22	
317	0	8,9	16,1	4,3	MK 5D/1	2,08	H71c/6	900	29	
350	72	7,8	14,5	2,8	MK 2/1	5	H63c/2	2800	12	
351	72	7,6	14	7,1	MK 2/2	4,98	H63c/2	2800	15	
388	71	7,3	25	4	MK 10/1	1,7	H80a/6	900	34	
388	0	7,3	25	4	MK 10D/1	1,7	H80a/6	900	43	
481	91	5,6	16,1	4,3	MK 5/1	2,08	H71b/4	1400	21	
481	0	5,6	16,1	4,3	MK 5D/1	2,08	H71b/4	1400	28	
561	115	4,8	9	5	MK 2/1	3,12	H63c/2	2800	12	
660	120	4,4	15	1	MK 10	-	H80a/6	900	29	
660	0	4,4	15	1	MK 10D	-	H80a/6	900	38	
660	120	4,4	8	1	MK 5	-	H71c/6	900	18	
660	0	4,4	8	1	MK 5D	-	H71c/6	900	18	
936	193	2,9	5,4	10	MK 2/1	1,87	H63c/2	2800	12	
1000	190	2,8	8	1	MK 5	-	H71b/4	1400	17	
1000	0	2,8	8	1	MK 5D	-	H71b/4	1400	24	
1750	360	1,6	3	1	MK 2	-	H63c/2	2800	8	

kW ₁ HP ₁	n ₂		M ₂		sf	Tipo Type Typ	i	Motore Motor Moteur	n ₁	kg
	max	min	min	max						
0,55 0,75	16,9	3	241	350	1	MK 10/2	39,09	H80b/6	900	41
	16,9	0	241	350	1	MK 10D/2	39,09	H80b/6	900	50
	21	3,8	193	350	1	MK 10/2	31,27	H80b/6	900	41
	21	0	193	350	1	MK 10D/2	31,27	H80b/6	900	50
	26	4,7	156	350	1	MK 10/2	25,32	H80b/6	900	41
	26	0	156	350	1	MK 10D/2	25,32	H80b/4	900	50
	26	4,8	160	350	1	MK 10/2	39,09	H80a/4	1400	40
	26	0	160	350	1	MK 10D/2	39,09	H80a/4	1400	49
	32	6	128	350	1	MK10/2	31,27	H80a/4	1400	40
	32	0	128	350	1	MK 10D/2	31,27	H80a/4	1400	49
	33	5,9	125	289	1,2	MK 10/2	20,25	H80b/6	900	41
	33	0	125	289	1,2	MK 10D/2	20,25	H80b/6	900	50
	40	7,5	103	350	1	MK 10/2	25,32	H80a/4	1400	40
	40	0	103	350	1	MK 10D/2	25,32	H80a/4	1400	49
	40	7,3	101	233	1,5	MK 10/2	16,32	H80b/6	900	41
	40	0	101	233	1,5	MK 10D/2	16,32	H80b/6	900	50
	49	9,3	83	289	1,2	MK 10/2	20,25	H80a/4	1400	40
	49	0	83	289	1,2	MK 10D/2	20,25	H80a/4	1400	49
	51	9,3	83	160	1	MK 5/2	39,49	H71b/2	2800	25
	51	0	83	160	1	MK 5D/2	39,49	H71b/2	2800	32
	51	9,2	81	186	1,9	MK 10/2	13,05	H80b/6	900	41
	51	0	81	186	1,9	MK 10D/2	13,05	H80b/6	900	50
	61	11,6	67	233	1,5	MK 10/2	16,32	H80a/4	1400	40
	61	0	67	233	1,5	MK 10D/2	16,32	H80a/4	1400	49
	65	12,2	65	176	1	MK 5/2	30,91	H71b/2	2800	25
	65	0	65	176	1	MK 5D/2	30,91	H71b/2	2800	32
	67	12,2	61	140	2,5	MK 10/2	9,79	H80b/6	900	41
	67	0	61	140	2,5	MK 10D/2	9,79	H80b/6	900	50
	77	14,5	53	186	1,9	MK 10/2	13,05	H80a/4	1400	40
	77	0	53	186	1,9	MK 10D/2	13,05	H80a/4	1400	49
	78	14,1	53	121	2,6	MK 10/2	8,5	H80b/6	900	41
	78	0	53	121	2,6	MK 10D/2	8,5	H80b/6	900	50
	80	15,1	53	143	1,1	MK 5/2	25,16	H71b/2	2800	25
	80	0	53	143	1,1	MK 5D/2	25,16	H71b/2	2800	32
	85	15,3	49	90	1	MK 10/1	7,81	H80b/6	900	35
	85	0	49	90	1	MK 10D/1	7,81	H80b/6	900	35
	97	17,6	42	97	3,6	MK 10/2	6,8	H80b/6	900	41
	97	0	42	97	3,6	MK 10D/2	6,8	H80b/6	900	50
	102	19,2	41	112	1,5	MK 5/2	19,69	H71b/2	2800	25
	102	0	41	112	1,5	MK 5D/2	19,69	H71b/2	2800	32
	102	19,4	40	140	2,5	MK 10/2	9,79	H80a/4	1400	40
	102	0	40	140	2,5	MK 10D/2	9,79	H80a/4	1400	49
	118	22	35	121	2,6	MK 10/2	8,5	H80a/4	1400	40
	118	0	35	121	2,6	MK 10D/2	8,5	H80a/4	1400	49
	119	23	35	95	1,6	MK 5/2	16,75	H71b/2	2800	25
	119	0	35	95	1,6	MK 5D/2	16,75	H71b/2	2800	32
	128	24	33	90	1	MK 10/1	7,81	H80a/4	1400	34
	128	0	33	90	1	MK 10D/1	7,81	H80a/4	1400	43
129	24	32	73	4,8	MK 10/2	5,1	H80b/6	900	41	
129	0	32	73	4,8	MK 10D/2	5,1	H80b/6	900	50	
130	24	32	74	1,2	MK 10/1	5,06	H80b/6	900	35	
130	0	32	74	1,2	MK 10D/1	5,06	H80b/6	900	44	
147	28	28	97	3,6	MK 10/2	6,8	H80a/4	1400	40	
147	0	28	97	3,6	MK 10D/2	6,8	H80a/4	1400	49	
153	29	27	75	2,3	MK 5/2	13,11	H71b/2	2800	25	
153	0	27	75	2,3	MK 5D/2	13,11	H71b/2	2800	25	
188	36	22	61	2,5	MK 5/2	10,63	H71b/2	2800	25	
188	0	22	61	2,5	MK 5D/2	10,63	H71b/2	2800	32	
196	37	21	73	4,8	MK 10/2	5,1	H80a/4	1400	40	
196	0	21	73	4,8	MK 10D/2	5,1	H80a/4	1400	49	
198	38	21	74	1,2	MK 10/1	5,06	H80a/4	1400	34	
198	0	21	74	1,2	MK 10D/1	5,08	H80a/4	1400	43	
203	37	21	47	2,1	MK 10/1	3,26	H80b/6	900	35	
203	0	21	47	2,1	MK 10D/1	3,26	H80b/6	900	44	
240	46	17,4	47	3,6	MK 5/2	8,32	H71b/2	2800	25	
240	0	17,4	47	3,6	MK 5D/2	8,32	H71b/2	2800	32	

kW ₁ HP ₁	n ₂		M ₂		sf	Tipo Type Typ	i	Motore Motor Moteur	n ₁	kg
	max	min	min	max						
0,55 0,75	259	49	16,5	45	1	MK 5/1	7,73	H71b/2	2800	22
	259	0	16,5	45	1	MK 5D/1	7,73	H71b/2	2800	29
	307	58	13,6	47	2,1	MK 10/1	3,26	H80a/4	1400	34
	307	0	13,6	47	2,1	MK 10D/1	3,26	H80a/4	1400	43
	388	71	10,7	25	4	MK 10/1	1,7	H80b/6	900	35
	388	0	10,7	25	4	MK 10D/1	1,7	H80b/6	900	44
	395	75	10,6	29	5,8	MK 5/2	5,07	H71b/2	2800	25
	395	0	10,6	29	5,8	MK 5D/2	5,07	H71b/2	2800	32
	407	77	10,5	29	2,1	MK 5/1	4,92	H71b/2	2800	22
	407	0	10,5	29	2,1	MK 5D/1	4,92	H71b/2	2800	29
	588	112	7,1	25	4	MK 10/1	1,7	H80a/4	1400	34
	588	0	7,1	25	4	MK 10D/1	1,7	H80a/4	1400	43
	610	116	7	19	3,7	MK 5/1	3,28	H71b/2	2800	22
	610	0	7	19	3,7	MK 5D/1	3,28	H71b/2	2800	29
	660	120	6,5	15	1	MK 10	-	H80b/6	900	30
	660	0	6,5	15	1	MK 10D	-	H80b/6	900	39
	962	183	4,4	12,1	5,8	MK 5/1	2,08	H71b/2	2800	22
	962	0	4,4	12,1	5,8	MK 5D/1	2,08	H71b/2	2800	29
	1000	190	4,3	15	1	MK 10	-	H80a/4	1400	28
	1000	0	4,3	15	1	MK 10D	-	H80a/4	1400	37
2000	380	2,2	6	1	MK 5	-	H71b/2	2800	18	
2000	0	2,2	6	1	MK 5D	-	H71b/2	2800	25	
0,75 1	17,3	0	316	820	,9	MK 20D/2	38,25	H90Sa/6	900	77
	17,3	0	316	820	,9	MK 20D/2	38,25	H90Sa/6	900	77
	22	3,9	253	800	1	MK 20/2	30,62	H90Sa/6	900	67
	22	0	253	800	1	MK 20D/2	30,62	H90Sa/6	900	67
	26	4,7	211	700	1	MK 20/2	25,5	H90Sa/6	900	67
	26	0	211	700	1	MK 20D/2	25,5	H90Sa/6	900	67
	26	4,8	215	350	1	MK 10/2	39,09	H80b/4	1400	40
	26	0	215	350	1	MK 10D/2	39,09	H80b/4	1400	40
	32	5,8	169	582	1,4	MK 20/2	20,42	H90Sa/6	900	67
	32	0	169	582	1,4	MK 20D/2	20,42	H90Sa/6	900	67
	32	6	172	350	1	MK 10/2	31,27	H80b/4	1400	40
	32	0	172	350	1	MK 10D/2	31,27	H80b/4	1400	49
	40	7,5	140	350	1	MK 10/2	25,32	H80b/4	1400	40
	40	0	140	350	1	MK 10D/2	25,32	H80b/4	1400	49
	41	7,4	133	457	1,5	MK 20/2	16,03	H90Sa/6	900	67
	41	0	133	457	1,5	MK 20D/2	16,03	H90Sa/6	900	67
	49	9,3	112	289	1,2	MK 10/2	20,25	H80b/4	1400	40
	49	0	112	289	1,2	MK 10D/2	20,25	H80b/4	1400	40
	51	9,6	105	160	1	MK 5/2	39,49	H71c/2	2800	25
	51	0	105	160	1	MK 5D/2	39,49	H71c/2	2800	32
	51	9,3	106	366	2	MK 20/2	12,83	H90Sa/6	900	67
	51	0	106	366	2	MK 20D/2	12,83	H90Sa/6	900	77
	61	11,6	90	233	1,5	MK 10/2	16,32	H80b/4	1400	40
	61	0	90	233	1,5	MK 10D/2	16,32	H80b/4	1400	49
	65	12,2	82	176	1	MK 5/2	30,91	H71c/2	2800	25
	65	0	82	176	1	MK 5D/2	30,91	H71c/2	2800	32
	69	12,4	80	275	2,7	MK 20/2	9,64	H90Sa/6	900	67
	69	0	80	275	2,7	MK 20D/2	9,64	H90Sa/6	900	77
	77	14,5	72	186	1,9	MK 10/2	13,05	H80b/4	1400	40
	77	0	72	186	1,9	MK 10D/2	13,05	H80b/4	1400	49
	79	14,3	69	238	3	MK 20/2	8,34	H90Sa/6	900	67
	79	0	69	238	3	MK 20D/2	8,34	H90Sa/6	900	77
	80	15,1	67	143	1,1	MK 5/2	25,16	H71c/2	2800	25
	80	0	67	143	1,1	MK 5D/2	25,16	H71c/2	2800	32
	88	16	63	150	1	MK 20/1	7,5	H90Sa/6	900	67
	88	0	63	150	1	MK 20D/1	7,5	H90Sa/6	900	77
99	17,9	55	190	3,9	MK 20/2	6,68	H90Sa/6	900	67	
99	0	55	190	3,9	MK 20D/2	6,68	H90Sa/6	900	77	
102	19,2	52	112	1,5	MK 5/2	19,68	H71c/2	2800	25	
102	0	52	112	1,5	MK 5D/2	19,68	H71c/2	2800	32	
102	19,4	54	140	2,5	MK 10/2	9,79	H80b/4	1400	40	
102	0	54	140	2,5	MK 10D/2	9,79	H80b/4	1400	49	
118	22	47	121	2,6	MK 10/2	8,5	H80b/4	1400	40	
118	0	47	121	2,6	MK 10D/2	8,5	H80b/4	1400	49	
119	23	45	95	1,6	MK 5/2	16,75	H71c/2	2800	25	
119	0	45	95	1,6	MK 5D/2	16,75	H71c/2	2800	32	

kW ₁ HP ₁	n ₂		M ₂		sf	Tipo Type Typ	i	Motore Motor Moteur	n ₁	kg
	max	min	min	max						
0,75 1	128	24	44	90	1	MK 10/1	7,81	H80b/4	1400	40
	128	0	44	90	1	MK 10D/1	7,81	H80b/4	1400	49
	132	24	42	146	1,4	MK 20/1	5	H90Sa/6	900	67
	132	0	42	146	1,4	MK 20D/1	5	H90Sa/6	900	77
	132	24	42	143	5	MK 20/2	5,02	H90Sa/6	900	67
	132	0	42	143	5	MK 20D/2	5,02	H90Sa/6	900	77
	147	28	38	97	3,6	MK 10/2	6,8	H80b/4	1400	40
	147	0	38	97	3,6	MK 10D/2	6,8	H80b/4	1400	49
	153	29	35	75	2,3	MK 5/2	13,11	H71c/2	2800	25
	153	0	35	75	2,3	MK 5D/2	13,11	H71c/2	2800	32
	188	36	28	61	2,5	MK 5/2	10,63	H71c/2	2800	25
	188	0	28	61	2,5	MK 5D/2	10,63	H71c/2	2800	32
	196	37	28	73	4,8	MK 10/2	5,1	H80b/4	1400	40
	196	0	28	73	4,8	MK 10D/2	5,1	H80b/4	1400	49
	198	38	29	74	1,2	MK 10/1	5,06	H80b/4	1400	34
	198	0	29	74	1,2	MK 10D/1	5,06	H80b/4	1400	43
	210	38	27	91	2,2	MK 20/1	3,14	H90Sa/6	900	67
	210	0	27	91	2,2	MK 20D/1	3,14	H90Sa/6	900	77
	240	46	22	47	3,6	MK 5/2	8,32	H71c/2	2800	25
	240	0	22	47	3,6	MK 5D/2	8,32	H71c/2	2800	32
	259	49	21	45	1	MK 5/1	7,73	H71c/2	2800	22
	259	0	21	45	1	MK 5D/1	7,73	H71c/2	2800	29
	307	58	18,3	47	2,1	MK 10/1	3,26	H80b/4	1400	34
	307	0	18,3	47	2,1	MK 10D/1	3,26	H80b/4	1400	43
	395	75	13,5	29	5,9	MK 5/2	5,07	H71c/2	2800	25
	395	0	13,5	29	5,9	MK 5D/2	5,07	H71c/2	2800	32
	405	74	13,8	47	4,2	MK 20/1	1,63	H90Sa/6	900	60
	405	0	13,8	47	4,2	MK 20D/1	1,63	H90Sa/6	900	70
	407	77	13,4	29	2,1	MK 5/1	4,92	H71c/2	2800	22
	407	0	13,4	29	2,1	MK 5D/1	4,92	H71c/2	2800	29
	588	112	9,6	25	4	MK 10/1	1,7	H80b/4	1400	34
	588	0	9,6	25	4	MK 10D/1	1,7	H80b/4	1400	43
610	116	8,9	19	3,7	MK 5/1	3,28	H71c/2	2800	22	
610	0	8,9	19	3,7	MK 5D/1	3,28	H71c/2	2800	29	
660	120	8,7	30	1	MK 20	-	H90Sa/6	900	50	
660	0	8,7	30	1	MK 20D	-	H90Sa/6	900	60	
962	183	5,6	12,1	5,8	MK 5/1	2,08	H71c/2	2800	22	
962	0	5,6	12,1	5,8	MK 5D/1	2,08	H71c/2	2800	29	
1000	190	5,8	15	1	MK 10	-	H80b/4	1400	30	
1000	0	5,8	15	1	MK 10D	-	H80b/4	1400	39	
2000	380	2,8	6	1	MK 5	-	H71c/2	2800	18	
2000	0	2,8	6	1	MK 5D	-	H71c/2	2800	25	
1,1 1,5	17,3	3,1	472	720	1	MK 20/2	38,25	H90Lb/6	900	70
	17,3	0	472	720	1	MK 20D/2	38,25	H90Sa/6	900	80
	22	3,9	378	800	1	MK 20/2	30,62	H90Lb/6	900	70
	22	0	378	800	1	MK 20D/2	30,62	H90Lb/6	900	80
	26	4,7	315	700	1	MK 20/2	25,50	H90Lb/6	900	70
	26	0	315	700	1	MK 20D/2	25,50	H90Lb/6	900	80
	26	4,9	313	720	1	MK 20/2	38,25	H90Sa/4	1400	68
	26	0	313	720	1	MK 20D/2	38,25	H90Sa/4	1400	78
	32	5,8	252	582	1,4	MK 20/2	20,42	H90Lb/6	900	70
	32	0	252	582	1,4	MK 20D/2	20,42	H90Lb/6	900	80
	33	6,2	250	800	1	MK 20/2	30,62	H90Sa/4	1400	68
	33	0	250	800	1	MK 20D/2	30,62	H90Sa/4	1400	78
	39	7,4	208	700	1	MK 20/2	25,5	H90Sa/4	1400	68
	39	0	208	700	1	MK 20D/2	25,5	H90Sa/4	1400	78
	41	7,4	198	457	1,5	MK 20/2	16,03	H90Lb/6	900	70
	41	0	198	457	1,5	MK 20D/2	16,03	H90Lb/6	900	80
	49	9,3	167	582	1,4	MK 20/2	20,42	H90Sa/4	1400	68
	49	0	167	582	1,4	MK 20D/2	20,42	H90Sa/4	1400	78
	51	9,7	160	350	1	MK 10/2	39,09	H80b/2	2800	42
	51	0	160	350	1	MK 10D/2	39,09	H80b/2	2800	51
51	9,3	159	366	2	MK 20/2	12,83	H90Lb/6	900	70	
51	0	159	366	2	MK 20D/2	12,83	H90Lb/6	900	80	
62	11,8	131	457	1,5	MK 20/2	16,03	H90Sa/4	1400	68	
62	0	131	457	1,5	MK 20D/2	16,03	H90Sa/4	1400	78	

kW ₁ HP ₁	n ₂		M ₂		sf	Tipo Type Typ	i	Motore Motor Moteur	n ₁	kg
	max	min	min	max						
1,1	64	12,1	128	350	1	MK 10/2	31,27	H80b/2	2800	42
	64	0	128	350	1	MK 10D/2	31,27	H80b/2	2800	51
1,5	69	12,4	119	275	2,7	MK 20/2	9,64	H90Lb/6	900	70
	69	0	119	275	2,7	MK 20D/2	9,64	H90Lb/6	900	80
78	78	14,8	105	366	2	MK 20/2	12,83	H90Sa/4	1400	68
	78	0	105	366	2	MK 20D/2	12,83	H90Sa/4	1400	78
79	79	14,3	103	238	2,9	MK 20/2	8,34	H90Lb/6	900	70
	79	0	103	238	2,9	MK 20D/2	8,34	H90Lb/6	900	80
79	79	15	103	289	1,2	MK 10/2	25,32	H80b/2	2800	42
	79	0	103	289	1,2	MK 10D/2	25,32	H80b/2	2800	51
88	88	16	95	140	1	MK 20/1	7,5	H90Lb/6	900	70
	88	0	95	140	1	MK 20D/1	7,5	H90Lb/6	900	80
99	99	18,7	83	231	1,5	MK 10/2	20,25	H80b/2	2800	42
	99	0	83	231	1,5	MK 10D/2	20,25	H80b/2	2800	51
99	99	17,9	83	190	3,9	MK 20/2	6,68	H90Lb/6	900	70
	99	0	83	190	3,9	MK 20D/2	6,68	H90Lb/6	900	80
104	104	19,7	79	275	2,7	MK 20/2	9,64	H90Sa/4	1400	68
	104	0	79	275	2,7	MK 20D/2	9,64	H90Sa/4	1400	78
120	120	23	68	238	2,9	MK 20/2	8,34	H90Sa/4	1400	68
	120	0	68	238	2,9	MK 20D/2	8,34	H90Sa/4	1400	78
123	123	23	67	186	1,9	MK 10/2	16,32	H80b/2	2800	42
	123	0	67	186	1,9	MK 10D/2	16,32	H80b/2	2800	51
132	132	24	63	146	1,4	MK 20/1	5	H90Lb/6	900	70
	132	0	63	146	1,4	MK 20D/1	5	H90Lb/6	900	80
132	132	24	62	143	5,2	MK 20/2	5,02	H90Lb/6	900	70
	132	0	62	143	5,2	MK 20D/2	5,02	H90Lb/6	900	80
133	133	25	63	150	1	MK 20/1	7,5	H90Sa/4	1400	68
	133	0	63	150	1	MK 20D/1	7,5	H90Sa/4	1400	78
150	150	28	55	190	3,9	MK 20/2	6,68	H90Sa/4	1400	68
	150	0	55	190	3,9	MK 20D/2	6,68	H90Sa/4	1400	80
153	153	29	53	149	2,3	MK 10/2	13,05	H80b/2	2800	42
	153	0	53	149	2,3	MK 10D/2	13,05	H80b/2	2800	51
165	165	30	50	115	1,5	MK 20/1	4	H90Lb/6	900	70
	165	0	50	115	1,5	MK 20D/1	4	H90Lb/6	900	80
199	199	38	41	143	5,2	MK 20/2	5,02	H90Sa/4	1400	68
	199	0	41	143	5,2	MK 20D/2	5,02	H90Sa/4	1400	78
200	200	38	42	146	1,4	MK 20/1	5	H90Sa/4	1400	61
	200	0	42	146	1,4	MK 20D/1	5	H90Sa/4	1400	71
204	204	39	40	112	3,1	MK 10/2	9,79	H80b/2	2800	42
	204	0	40	112	3,1	MK 10D/2	9,79	H80b/2	2800	51
210	210	38	40	91	2,2	MK 20/1	3,14	H90Lb/6	900	63
	210	0	40	91	2,2	MK 20D/1	3,14	H90Lb/6	900	73
235	235	45	35	97	3,3	MK 10/2	8,5	H80b/2	2800	42
	235	0	35	97	3,3	MK 10D/2	8,5	H80b/2	2800	51
250	250	47,5	33	115	1,3	MK 20/1	4	H90Sa/4	1400	68
	250	0	33	115	1,3	MK 20D/1	4	H90Sa/4	1400	78
256	256	49	33	90	1	MK 10/1	7,81	H80b/2	2800	36
	256	0	33	90	1	MK 10D/1	7,81	H80b/2	2800	45
264	264	48	31	72	2,5	MK 20/1	2,5	H90Lb/6	900	70
	264	0	31	72	2,5	MK 20D/1	2,5	H90Lb/6	900	80
294	294	56	29	78	4,5	MK 10/2	6,8	H80b/2	2800	42
	294	0	29	78	4,5	MK 10D/2	6,8	H80b/2	2800	51
319	319	61	26	91	2,2	MK 20/1	3,14	H90Sa/4	1400	61
	319	0	26	91	2,2	MK 20D/1	3,44	H90Sa/4	1400	71
330	330	60	25	57	3,1	MK 20/1	2	H90Lb/6	900	70
	330	0	25	57	3,1	MK 20D/1	2	H90Lb/6	900	80
392	392	75	21	58	6	MK 10/2	5,1	H80b/2	2800	42
	392	0	21	58	6	MK 10D/2	5,1	H80b/2	2800	51
395	395	75	21	59	1,5	MK 10/1	5,06	H80b/2	2800	36
	395	0	21	59	1,5	MK 10D/1	5,06	H80b/2	2800	45
400	400	76	21	72	2,4	MK 20/1	2,5	H90Sa/4	1400	68
	400	0	21	72	2,4	MK 20D/1	2,5	H90Sa/4	1400	78
405	405	74	21	47	4,2	MK 20/1	1,63	H90Lb/6	900	63
	405	0	21	47	4,2	MK 20D/1	1,63	H90Lb/6	900	73
496,2	496,2	90,2	17	38	4,7	MK 20/1	1,33	H90Lb/6	900	70
	496,2	0	17	38	4,7	MK 20D/1	1,33	H90Lb/6	900	80

kW _i HP ₁	n ₂		M ₂		sf	Tipo Type Typ	i	Motore Motor Moteur	n ₁	kg
	max	min	min	max						
1,1 1,5	500	95	16	57	3	MK 20/1	2	H90Sa/1400	1400	68
	500	0	16	57	3	MK 20D/1	2	H90Sa/4	1400	78
	614	117	13,6	47	4,2	MK 20/1	1,63	H90Sa/4	1400	61
	614	0	13,6	47	4,2	MK 20D/1	1,63	H90Sa/4	1400	71
	614	117	13,6	38	2,6	MK 10/1	3,26	H80b/2	2800	42
	614	0	13,6	38	2,6	MK 10D/1	3,26	H80b/2	2800	51
	660	120	13	30	1	MK 20	-	H90Lb/6	900	54
	660	0	13	30	1	MK 20D	-	H90Lb/6	900	64
	751,9	142,9	11	38	4,5	MK 20/1	1,33	H90Sa/4	1400	68
	751,9	0	11	38	4,5	MK 20D/1	1,33	H90Sa/4	1400	78
	1000	190	8,6	30	1	MK 20	-	H90Sa/4	1400	51
	1000	0	8,6	30	1	MK 20D	-	H90Sa/4	1400	61
	1177	224	7,1	19,7	5	MK 10/1	1,7	H80b/2	2800	42
	1177	0	7,1	19,7	5	MK 10D/1	1,7	H80b/2	2800	51
2000	380	4,34	12	1	MK 10	-	H80b/2	2800	30	
2000	0	4,34	12	1	MK 10D	-	H80b/2	2800	39	
1,5 2	22	3,9	495	1457	1	MK 30/2	30,67	H100La/6	900	126
	22	0	495	1457	1	MK 30D/2	30,67	H100La/6	900	151
	26	4,9	418	720	1	MK 20/2	38,25	H90Lb/4	1400	69
	26	0	418	720	1	MK 20D/2	38,25	H90Lb/4	1400	79
	28	5	388	1140	1,4	MK 30/2	24	H100La/6	900	126
	28	0	388	1140	1,4	MK 30D/2	24	H100La/6	900	151
	31	5,6	341	1003	1,4	MK 30/2	21,12	H100La/6	900	126
	31	0	341	1003	1,4	MK 30D/2	21,12	H100La/6	900	151
	33	6,2	335	800	1	MK 20/2	30,62	H90Lb/4	1400	69
	33	0	335	800	1	MK 20D/2	30,62	H90Lb/4	1400	79
	39	7,4	279	700	1	MK 20/2	25,5	H90Lb/4	1400	69
	39	0	279	700	1	MK 20D/2	25,5	H90Lb/4	1400	79
	40	7,2	267	785	1,9	MK 30/2	16,53	H100La/6	900	126
	40	0	267	785	1,9	MK 30D/2	16,53	H100La/6	900	151
	48	8,8	220	647	2,2	MK 30/2	13,63	H100La/6	900	126
	48	0	220	647	2,2	MK 30D/2	13,63	H100La/6	900	151
	49	9,3	223	582	1,4	MK 20/2	20,42	H90Lb/4	1400	69
	49	0	223	582	1,4	MK 20D/2	20,42	H90Lb/4	1400	79
	51	9,7	215	350	1	MK 10/2	39,09	H80c/2	2800	66
	51	0	215	350	1	MK 10D/2	39,09	H80c/2	2800	76
	52	9,9	211	720	1	MK 20/2	38,25	H90Sa/2	2800	68
	52	0	211	720	1	MK 20D/2	38,25	H90Sa/2	2800	78
	62	11,8	175	457	1,5	MK 20/2	16,03	H90Lb/4	1400	69
	62	0	175	457	1,5	MK 20D/2	16,03	H90Lb/4	1400	79
	62	11,2	172	505	2,8	MK 30/2	10,63	H100La/6	900	126
	62	0	172	505	2,8	MK 30D/2	10,63	H100La/6	900	151
	64	12,1	172	350	1	MK 10/2	31,27	H80c/2	2800	41
	64	0	172	350	1	MK 10D/2	31,27	H80c/2	2800	50
	65	12,4	169	727	1,1	MK 20/2	30,62	H90Sa/2	2800	68
	65	0	169	727	1,1	MK 20D/2	30,62	H90Sa/2	2800	78
	78	14,8	140	366	2	MK 20/2	12,83	H90Lb/4	1400	69
	78	0	140	366	2	MK 20D/2	12,83	H90Lb/4	1400	79
	78	14,9	141	606	1,1	MK 20/2	25,5	H90Sa/2	2800	69
	78	0	141	606	1,1	MK 20D/2	25,5	H90Sa/2	2800	78
79	15	140	289	1,2	MK 10/2	25,32	H80c/2	2800	41	
79	0	140	289	1,2	MK 10D/2	25,32	H80c/2	2800	50	
79	14,4	134	395	3,5	MK 30/2	8,32	H100La/6	900	126	
79	0	134	395	3,5	MK 30D/2	8,32	H100La/6	900	151	
98	18,6	113	485	1,6	MK 20/2	20,42	H90Sa/2	2800	68	
98	0	113	485	1,6	MK 20D/2	20,42	H90Sa/2	2800	78	
99	18,7	112	231	1,5	MK 10/2	20,25	H80c/2	2800	41	
99	0	112	231	1,5	MK 10D/2	20,25	H80c/2	2800	49	
102	18,4	105	309	4,5	MK 30/2	6,5	H100La/6	900	126	
102	0	105	309	4,5	MK 30D/2	6,5	H100La/6	900	151	
104	19,7	105	275	2,7	MK 20/2	9,64	H90Lb/4	1400	69	
104	0	105	275	2,7	MK 20D/2	9,64	H90Lb/4	1400	79	
110	20	99	291	1	MK 30/1	6	H100La/6	900	110	
110	0	99	291	1	MK 30D/1	6	H100La/6	900	135	
120	23	91	238	2,9	MK 20/2	8,34	H90Lb/4	1400	69	
120	0	91	238	2,9	MK 20D/2	8,34	H90Lb/4	1400	79	

kW ₁ HP ₁	n ₂		M ₂		sf	Tipo Type Typ	i	Motore Motor Moteur	n ₁	kg
	max	min	min	max						
1,5	123	23	90	186	1,9	MK 10/2	16,32	H80c/2	2800	41
	123	0	90	186	1,9	MK 10D/2	16,32	H80c/2	2800	50
2	125	24	88	381	1,8	MK 20/2	16,03	H90Sa/2	2800	68
	125	0	88	381	1,8	MK 20D/2	16,03	H90Sa/2	2800	78
130	130	24	82	241	5,8	MK 30/2	5,07	H100La/6	900	126
	130	0	82	241	5,8	MK 30D/2	5,07	H100La/6	900	151
132	132	24	81	239	1,2	MK 30/1	5	H100La/6	900	110
	132	0	81	239	1,2	MK 30D/1	5	H100La/6	900	135
133	133	25	84	150	1	MK 20/1	7,5	H90Lb/4	1400	79
	133	0	84	150	1	MK 20D/1	7,5	H90Lb/4	1400	79
150	150	28	73	190	3,9	MK 20/2	6,68	H90Lb/4	1400	69
	150	0	73	190	3,9	MK 20D/2	6,68	H90Lb/4	1400	79
153	153	29	72	149	2,3	MK 10/2	13,05	H80c/2	2800	41
	153	29	72	149	2,3	MK 10D/2	13,05	H80c/2	2800	50
156	156	30	71	305	2,5	MK 20/2	12,83	H90Sa/2	2800	68
	156	0	71	305	2,5	MK 20D/2	12,83	H90Sa/2	2800	78
160	160	29	68	200	1,7	MK 30/1	4,13	H100La/6	900	110
	160	0	68	200	1,7	MK 30D/1	4,13	H100La/6	900	135
199	199	38	55	143	5,2	MK 20/2	5,02	H90Lb/4	1400	69
	199	0	55	143	5,2	MK 20D/2	5,02	H90Lb/4	1400	79
200	200	38	56	146	1,4	MK 20/1	5	H90Lb/4	1400	62
	200	0	56	146	1,4	MK 20D/1	5	H90Lb/4	1400	72
204	204	39	54	112	3,1	MK 10/2	9,79	H80c/2	2800	41
	204	0	54	112	3,1	MK 10D/2	9,79	H80c/2	2800	50
208	208	39	53	229	3,3	MK 20/2	9,64	H90Sa/2	2800	68
	208	0	53	229	3,3	MK 20D/2	9,64	H90Sa/2	2800	78
209,5	209,5	38,1	51	150	2,3	MK 30/1	3,15	H100La/6	900	110
	209,5	0	51	150	2,3	MK 30D/1	3,15	H100La/6	900	135
235	235	45	47	97	3,3	MK 10/2	8,5	H80c/2	2800	41
	235	0	47	97	3,3	MK 10D/2	8,5	H80c/2	2800	50
240	240	46	46	198	3,5	MK 20/2	8,34	H90Sa/2	2800	68
	240	0	46	198	3,5	MK 20D/2	8,34	H90Sa/2	2800	78
247	247	45	44	129	3,1	MK 30/1	2,67	H100La/6	900	110
	247	0	44	129	3,1	MK 30D/1	2,67	H100La/6	900	135
250	250	47,5	44	115	1,3	MK 20/1	4	H90Lb/4	1400	62
	250	0	44	115	1,3	MK 20D/1	4	H90Lb/4	1400	72
256	256	49	44	90	1	MK 10/1	7,81	H80c/2	2800	35
	256	0	44	90	1	MK 10D/1	7,81	H80c/2	2800	44
267	267	51	42	140	1	MK 20/1	7,5	H90Sa/2	2800	61
	267	0	42	140	1	MK 20D/1	7,5	H90Sa/2	2800	71
294	294	56	38	78	4,5	MK 10/2	6,8	H80c/2	2800	41
	294	0	38	78	4,5	MK 10D/2	6,8	H80c/2	2800	50
299	299	57	37	159	4,7	MK 20/2	6,68	H90Sa/2	2800	68
	299	0	37	159	4,7	MK 20D/2	6,68	H90Sa/2	2800	78
317	317	58	34	101	4	MK 30/1	2,08	H100La/6	900	110
	317	0	34	101	4	MK 30D/1	2,08	H100La/6	900	135
319	319	61	35	91	2,2	MK 20/1	3,14	H90Lb/4	1400	62
	319	0	35	91	2,2	MK 20D/1	3,14	H90Lb/4	1400	72
392	392	75	28	58	6	MK 10/2	5,1	H80c/2	2800	41
	392	0	28	58	6	MK 10D/2	5,1	H80c/2	2800	50
395	395	75	29	59	1,5	MK 10/1	5,06	H80c/2	2800	35
	395	0	29	59	1,5	MK 10D/1	5,06	H80c/2	2800	44
398	398	76	28	119	6,3	MK 20/2	5,02	H90Sa/2	2800	68
	398	0	28	119	6,3	MK 20D/2	5,02	H90Sa/2	2800	78
400	400	76	28	121	1,6	MK 20/1	5	H90Sa/2	2800	61
	400	0	28	121	1,6	MK 20D/1	5	H90Sa/2	2800	71
400	400	76	27	72	2,4	MK 20/1	2,5	H90Lb/4	1400	62
	400	0	27	72	2,4	MK 20D/1	2,5	H90Lb/4	1400	72
496,2	496,2	90,2	22	64	5,4	MK 30/1	1,33	H100La/6	900	110
	496,2	0	22	64	5,4	MK 30D/1	1,33	H100La/6	900	135
500	500	95	22	57	3	MK 20/1	2	H90Lb/4	1400	62
	500	0	22	57	3	MK 20D/1	2	H90Lb/4	1400	72
500	500	95	22	96	1,3	MK 20/1	4	H90Sa/2	2800	61
	500	0	22	96	1,3	MK 20D/1	4	H90Sa/2	2800	71
614	614	117	18,2	47	4,2	MK 20/1	1,63	H90Lb/4	1400	62
	614	0	18,2	47	4,2	MK 20D/1	1,63	H90Lb/4	1400	72

kW ₁ HP ₁	n ₂		M ₂		sf	Tipo Type Typ	i	Motore Motor Moteur	n ₁	kg
	max	min	min	max						
1,5 2	614	117	18,3	38	2,6	MK 10/1	3,26	H80c/2	2800	35
	614	0	18,3	38	2,6	MK 10D/1	3,26	H80c/2	2800	44
	637	121	17,7	76	2,6	MK 20/1	3,14	H90Sa/2	2800	61
	637	0	17,7	76	2,6	MK 20D/1	3,14	H90Sa/2	2800	71
	660	120	17	50	1	MK 30	-	H100La/6	900	88
	660	0	17	50	1	MK 30D	-	H100La/6	900	113
	751,9	142,9	15	38	4,5	MK 20/1	1,33	H90Lb/4	1400	62
	751,9	0	15	38	4,5	MK 20D/1	1,33	H90Lb/4	1400	72
	800	152	14	60	2,2	MK 20/1	2,5	H90Sa/2	2800	61
	800	0	14	60	2,2	MK 20D/1	2,5	H90Sa/2	2800	71
	1000	190	11,5	30	1	MK 20	-	H90Lb/4	1400	52
	1000	0	11,5	30	1	MK 20D	-	H90Lb/4	1400	62
	1000	190	11	48	2,7	MK 20/1	2	H90Sa/2	2800	61
	1000	0	11	48	2,7	MK 20D/1	2	H90Sa/2	2800	71
	1503,8	285,7	7	32	4,1	MK 20/1	1,33	H90Sa/2	2800	61
	1503,8	0	7	32	4,1	MK 20D/1	1,33	H90Sa/2	2800	71
	1177	224	9,6	19,7	5	MK 10/1	1,7	H80c/2	2800	35
	1177	0	9,6	19,7	5	MK 10D/1	1,7	H80c/2	2800	44
	1227	233	9,2	40	5	MK 20/1	1,63	H90Sa/2	2800	61
	1227	0	9,2	40	5	MK 20D/1	1,63	H90Sa/2	2800	71
2000	380	5,8	25	1	MK 20	-	H90Sa/2	2800	51	
2000	0	5,8	25	1	MK 20D	-	H90Sa/2	2800	61	
2000	380	5,8	12	1	MK 10	-	H80c/2	2800	30	
2000	0	5,8	12	1	MK 10D	-	H80c/2	2800	39	
1,8 2,5	22	3,9	787	1456	1	MK 30/2	30,67	H100Lb/6	900	130
	22	0	787	1456	1	MK 30D/2	30,67	H100Lb/6	900	155
	22	3,9	641	1550	1	MK 50/2	30,67	H100Lb/6	900	135
	22	0	641	1550	1	MK 50D/2	30,67	H100Lb/6	900	160
	26	4,9	502	720	1	MK 20/2	38,25	H90c/4	1400	69
	26	0	502	720	1	MK 20D/2	38,25	H90c/4	1400	79
	28	5	502	1600	1	MK 50/2	24	H100Lb/6	900	135
	28	0	502	1600	1	MK 50D/2	24	H100Lb/6	900	160
	28	5	616	1140	1,4	MK 30/2	24	H100Lb/6	900	130
	28	0	616	1140	1,4	MK 30D/2	24	H100Lb/6	900	155
	31	5,6	441	1445	1	MK 50/2	21,12	H100Lb/6	900	135
	31	0	441	1445	1	MK 50D/2	21,12	H100Lb/6	900	160
	31	5,6	542	1003	1,4	MK 30/2	21,12	H100Lb/6	900	130
	31	0	542	1003	1,4	MK 30D/2	21,12	H100Lb/6	900	155
	33	6,2	402	800	1	MK 20/2	30,62	H90c/4	1400	69
	33	0	402	800	1	MK 20D/2	30,62	H90c/4	1400	79
	39	7,4	335	800	1	MK 20/2	25,5	H90c/4	1400	69
	39	0	335	800	1	MK 20D/2	25,5	H90c/4	1400	79
	40	7,2	424	785	1,9	MK 30/2	16,53	H100Lb/6	900	130
	40	0	424	785	1,9	MK 30D/2	16,53	H100Lb/6	900	155
	40	7,2	346	1131	1,3	MK 50/2	16,53	H100Lb/6	900	135
	40	0	346	1131	1,3	MK 50D/2	16,53	H100Lb/6	900	160
	48	8,8	350	647	2,2	MK 30/2	13,63	H100Lb/6	900	130
	48	0	350	647	2,2	MK 30D/2	13,63	H100Lb/6	900	155
	48	8,8	285	932	1,5	MK 50/2	13,63	H100Lb/6	900	135
	48	0	285	932	1,5	MK 50D/2	13,63	H100Lb/6	900	160
	49	9,3	268	582	1,4	MK 20/2	20,42	H90c/4	1400	69
	49	0	268	582	1,4	MK 20D/2	20,42	H90c/4	1400	79
	62	11,2	273	505	2,8	MK 30/2	10,63	H100Lb/6	900	130
	62	0	273	505	2,8	MK 30D/2	10,63	H100Lb/6	900	155
	62	11,2	222	727	1,9	MK 50/2	10,63	H100Lb/6	900	135
	62	0	222	727	1,9	MK 50D/2	10,63	H100Lb/6	900	160
62	11,8	210	457	1,5	MK 20/2	16,03	H90c/4	1400	69	
62	0	210	457	1,5	MK 20D/2	16,03	H90c/4	1400	79	
78	14,8	168	366	2	MK 20/2	12,83	H90c/4	1400	69	
78	0	168	366	2	MK 20D/2	12,83	H90c/4	1400	79	
79	14,4	213	395	3,5	MK 30/2	8,32	H100Lb/6	900	130	
79	0	213	395	3,5	MK 30D/2	8,32	H100Lb/6	900	155	
79	14,4	174	569	2,5	MK 50/2	8,32	H100Lb/6	900	135	
79	0	174	569	2,5	MK 50D/2	8,32	H100Lb/6	900	160	
102	18,4	167	309	4,5	MK 30/2	6,5	H100Lb/6	900	130	
102	0	167	309	4,5	MK 30D/2	6,5	H100Lb/6	900	155	
102	18,4	136	445	3,1	MK 50/2	6,5	H100Lb/6	900	135	
102	0	136	445	3,1	MK 50D/2	6,5	H100Lb/6	900	160	

kW ₁ HP ₁	n ₂		M ₂		sf	Tipo Type Typ	i	Motore Motor Moteur	n ₁	kg
	max	min	min	max						
1.8	104	19,7	126	275	2,7	MK 20/2	9,64	H90c/4	1400	69
	104	0	126	275	2,7	MK 20D/2	9,64	H90c/4	1400	79
2.5	110	20	157	291	1	MK 30/1	6	H100Lb/6	900	113
	110	0	157	291	1	MK 30D/1	6	H100Lb/6	900	138
110	20	128	300	300	1	MK 50/1	6	H100Lb/6	900	117
110	0	128	300	300	1	MK 50D/1	6	H100Lb/6	900	142
120	23	109	238	238	2,9	MK 20/2	4	H90c/4	1400	69
120	0	109	238	238	2,9	MK 20D/2	4	H90c/4	1400	79
130	24	106	347	347	4	MK 50/2	5,07	H100Lb/6	900	135
130	0	106	347	347	4	MK 50D/2	5,07	H100Lb/6	900	160
130	24	130	241	241	5,8	MK 30/2	5,07	H100Lb/6	900	130
130	0	130	241	241	5,8	MK 30D/2	5,07	H100Lb/6	900	155
132	24	66	143	143	1,2	MK 20/1	5	H100Lb/6	900	53
132	0	66	143	143	1,2	MK 20D/1	5	H100Lb/6	900	63
132	24	129	239	239	1,2	MK 30/1	5	H100Lb/6	900	113
132	0	129	239	239	1,2	MK 30D/1	5	H100Lb/6	900	138
132	24	105	344	344	0,8	MK 50/1	5	H100Lb/6	900	117
132	0	105	344	344	0,8	MK 50D/1	5	H100Lb/6	900	142
133	25	101	150	150	1	MK 20/1	7,5	H90c/4	1400	69
133	0	101	150	150	1	MK 20D/1	7,5	H90c/4	1400	79
150	28	88	190	190	3,9	MK 20/2	6,68	H90c/4	1400	69
150	0	88	190	190	3,9	MK 20D/2	6,68	H90c/4	1400	79
160	29	88	288	288	1,2	MK 50/2	4,13	H100Lb/6	900	135
160	0	88	288	288	1,2	MK 50D/2	4,13	H100Lb/6	900	160
160	29	108	200	200	1,7	MK 30/2	4,13	H100Lb/6	900	130
160	0	108	200	200	1,7	MK 30D/2	4,13	H100Lb/6	900	155
165	30	53	115	115	1,5	MK 20/1	4	H100Lb/6	900	53
165	0	53	115	115	1,5	MK 20D/1	4	H100Lb/6	900	63
199	38	66	143	143	5,2	MK 20/2	5,02	H90c/4	1400	69
199	0	66	143	143	5,2	MK 20D/2	5,02	H90c/4	1400	79
200	38	67	146	146	1,4	MK 20/1	5	H90c/4	1400	63
200	0	67	146	146	1,4	MK 20D/1	5	H90c/4	1400	73
209,5	38,1	81	150	150	2,3	MK 30/1	3,15	H100Lb/6	900	113
209,5	0	81	150	150	2,3	MK 30D/1	3,15	H100Lb/6	900	138
209,5	38,1	66	217	217	1,6	MK 50/1	3,15	H100Lb/6	900	117
209,5	0	66	217	217	1,6	MK 50D/1	3,15	H100Lb/6	900	142
210,2	38,2	41	90	90	2	MK 20/1	3,14	H100Lb/6	900	53
210,2	0	41	90	90	2	MK 20D/1	3,14	H100Lb/6	900	63
247	45	57	186	186	2,1	MK 50/1	2,67	H100Lb/6	900	117
247	0	57	186	186	2,1	MK 50D/1	2,67	H100Lb/6	900	142
247	45	70	129	129	3,1	MK 30/1	2,67	H100Lb/6	900	113
247	0	70	129	129	3,1	MK 30D/1	2,67	H100Lb/6	900	138
264	48	33	72	72	2,5	MK 20/1	2,5	H100Lb/6	900	53
264	0	33	72	72	2,5	MK 20D/1	2,5	H100Lb/6	900	63
317	58	44	145	145	2,8	MK 50/1	2,08	H100Lb/6	900	117
317	0	44	145	145	2,8	MK 50D/1	2,08	H100Lb/6	900	142
317	58	55	101	101	4	MK 30/1	2,08	H100Lb/6	900	113
317	0	55	101	101	4	MK 30D/1	2,08	H100Lb/6	900	138
319	61	42	91	91	2,2	MK 20/1	3,14	H90c/4	1400	63
319	0	42	91	91	2,2	MK 20D/1	3,14	H90c/4	1400	73
330	60	26	57	57	3,1	MK 20/1	2	H100Lb/6	900	53
330	0	26	57	57	3,1	MK 20D/1	2	H100Lb/6	900	63
404,9	73,6	21	47	47	3,9	MK 20/1	1,63	H100Lb/6	900	53
404,9	0	21	47	47	3,9	MK 20D/1	1,63	H100Lb/6	900	63
496,2	90,2	18	38	38	4,7	MK 20/1	1,33	H100Lb/6	900	53
496,2	0	18	38	38	4,7	MK 20D/1	1,33	H100Lb/6	900	63
496,2	90,2	34	64	64	5,4	MK 30/1	1,33	H100Lb/6	900	113
496,2	0	34	64	64	5,4	MK 30D/1	1,33	H100Lb/6	900	138
496,2	90,2	28	91	91	3,7	MK 50/1	1,33	H100Lb/6	900	117
496,2	0	28	91	91	3,7	MK 50D/1	1,33	H100Lb/6	900	142
614	117	21,8	47	47	4,2	MK 20/1	1,63	H90c/4	1400	63
614	0	21,8	47	47	4,2	MK 20D/1	1,63	H90c/4	1400	73
660	120	27	50	50	1	MK 30	-	H100Lb/6	900	87
660	0	27	50	50	1	MK 30D	-	H100Lb/6	900	112
660	120	22	72	72	1	MK 50	-	H100Lb/6	900	90
660	0	22	72	72	1	MK 50D	-	H100Lb/6	900	115
660	120	13,8	30	30	1	MK 20	-	H100Lb/6	900	53
660	0	13,8	30	30	1	MK 20D	-	H100Lb/6	900	63

kW ₁ HP ₁	n ₂		M ₂		sf	Tipo Type Typ	i	Motore Motor Moteur	n ₁	kg
	max	min	min	max						
2.2 3	22	3,9	758	1500	1	MK 50/2	30,67	H100Ma/6	900	138
	22	0	758	1500	1	MK 50D/2	30,67	H100Ma/6	900	163
	28	5	593	1600	1	MK 50/2	24	H100Ma/6	900	138
	28	0	593	1600	1	MK 50D/2	24	H100Ma/6	900	163
	31	5,6	522	1445	1	MK 50/2	21,12	H100Ma/6	900	138
	31	0	522	1445	1	MK 50D/2	21,12	H100Ma/6	900	163
	33	6,1	495	1457	1	MK 30/2	30,67	H100La/4	1400	127
	33	0	495	1457	1	MK 30D/2	30,67	H100La/4	1400	152
	40	7,2	408	1131	1,3	MK 50/2	16,53	H100Ma/6	900	138
	40	0	408	1131	1,3	MK 50D/2	16,53	H100Ma/6	900	163
	42	7,9	388	1140	1,4	MK 30/2	24	H100La/4	1400	127
	42	0	388	1140	1,4	MK 30D/2	24	H100La/4	1400	152
	47	8,9	341	1003	1,4	MK 30/2	21,12	H100La/4	1400	127
	47	0	341	1003	1,4	MK 30D/2	21,12	H100La/4	1400	152
	48	8,8	337	932	1,5	MK 50/2	13,63	H100Ma/6	900	138
	48	0	337	932	1,5	MK 50D/2	13,63	H100Ma/6	900	163
	52	9,9	312	720	1	MK 20/2	38,25	H90Lb/2	2800	70
	52	0	312	720	1	MK 20D/2	38,25	H90Lb/2	2800	80
	61	11,4	267	785	1,9	MK 30/2	16,53	H100La/4	1400	76
	61	0	267	785	1,9	MK 30D/2	16,53	H100La/4	1400	86
	62	11,2	263	727	1,6	MK 50/2	10,63	H100Ma/6	900	138
	62	0	263	727	1,6	MK 50D/2	10,63	H100Ma/6	900	163
	65	12,4	250	727	1,1	MK 20/2	30,62	H90Lb/2	2800	70
	65	0	250	727	1,1	MK 20D/2	30,62	H90Lb/2	2800	80
	73	13,9	220	647	2,2	MK 30/2	13,63	H100La/4	1400	127
	73	0	220	647	2,2	MK 30D/2	13,63	H100La/4	1400	152
	78	14,9	208	606	1,1	MK 20/2	25,5	H90Lb/2	2800	70
	78	14,9	208	606	1,1	MK 20D/2	25,5	H90Lb/2	2800	80
	79	14,4	206	569	2,5	MK 50/2	8,32	H100Ma/6	900	138
	79	0	206	569	2,5	MK 50D/2	8,32	H100Ma/6	900	163
	94	17,8	172	505	2,8	MK 30/2	10,63	H100La/4	1400	127
	94	0	172	505	2,8	MK 30D/2	10,63	H100La/4	1400	152
	98	18,6	167	485	1,6	MK 20/2	20,42	H90Lb/2	2800	70
	98	0	167	485	1,6	MK 20D/2	20,42	H90Lb/2	2800	80
	102	18,4	161	445	3,1	MK 50/2	6,5	H100Ma/6	900	138
	102	0	161	445	3,1	MK 50D/2	6,5	H100Ma/6	900	163
	110	20	151	300	1	MK 50/1	6	H100Ma/6	900	120
	110	0	151	300	1	MK 50D/1	6	H100Ma/6	900	145
	120	23	134	395	3,5	MK 30/2	8,32	H100La/4	1400	127
	120	0	134	395	3,5	MK 30D/2	8,32	H100La/4	1400	152
125	24	131	381	1,8	MK 20/2	16,03	H90Lb/2	2800	70	
125	0	131	381	1,8	MK 20D/2	16,03	H90Lb/2	2800	80	
130	24	125	347	4	MK 50/2	5,07	H100Ma/6	900	138	
130	0	125	347	4	MK 50D/2	5,07	H100Ma/6	900	163	
132	24	124	344	0,8	MK 50/1	5	H100Ma/6	900	120	
132	0	124	344	0,8	MK 50D/1	5	H100Ma/6	900	145	
154	29	105	309	4,5	MK 30/2	6,5	H100La/4	1400	127	
154	0	105	309	4,5	MK 30D/2	6,5	H100La/4	1400	152	
156	30	105	305	2,5	MK 20/2	12,83	H90Lb/2	2800	70	
156	0	105	305	2,5	MK 20D/2	12,83	H90Lb/2	2800	80	
160	29	104	288	1,2	MK 50/1	4,13	H100Ma/6	900	120	
160	0	104	288	1,2	MK 50D/1	4,13	H100Ma/6	900	145	
167	32	99	291	1	MK 30/1	6	H100La/4	1400	110	
167	0	99	291	1	MK 30D/1	6	H100La/4	1400	135	
197	37	82	241	5,8	MK 30/2	5,07	H100La/4	1400	127	
197	0	82	241	5,8	MK 30D/2	5,07	H100La/4	1400	152	
208	39	79	229	3,3	MK 20/2	9,64	H90Lb/2	2800	70	
208	0	79	229	3,3	MK 20D/2	9,64	H90Lb/2	2800	80	
240	46	68	198	3,5	MK 20/2	8,34	H90Lb/2	2800	70	
240	0	68	198	3,5	MK 20D/2	8,34	H90Lb/2	2800	80	
242	46	68	200	1,7	MK 30/1	4,13	H100La/4	1400	110	
242	0	68	200	1,7	MK 30D/1	4,13	H100La/4	1400	135	
247	45	67	186	2,1	MK 50/1	2,67	H100Ma/6	900	120	
247	0	67	186	2,1	MK 50D/1	2,67	H100Ma/6	900	145	
267	51	63	150	1	MK 20/1	7,5	H90Lb/2	2800	70	
267	0	63	150	1	MK 20D/1	7,5	H90Lb/2	2800	80	
299	57	55	159	4,7	MK 20/2	6,68	H90Lb/2	2800	70	
299	0	55	159	4,7	MK 20D/2	6,68	H90Lb/2	2800	80	

kW ₁ HP ₁	n ₂		M ₂		sf	Tipo Type Typ	i	Motore Motor Moteur	n ₁	kg
	max	min	min	max						
2.2 3	317	58	53	145	2,8	MK 50/1	2,08	H100Ma/6	900	120
	317	0	53	145	2,8	MK 50D/1	2,08	H100Ma/6	900	145
	200	38	81	239	1,1	MK 30/1	5	H100La/4	1400	110
	200	0	81	239	1,1	MK 30D/1	5	H100La/4	1400	135
	209,5	38,1	78	217	1,6	MK 50/1	3,15	H100Ma/6	900	120
	209,5	0	78	217	1,6	MK 50D/1	3,15	H100Ma/6	900	145
	317,5	60,3	51	150	2	MK 30/1	3,15	H100La/4	1400	110
	317,5	0	51	150	2	MK 30D/1	3,15	H100La/4	1400	135
	375	71	44	129	3,1	MK 30/1	2,67	H100La/4	1400	110
	375	0	44	129	3,1	MK 30D/1	2,67	H100La/4	1400	135
	398	76	41	119	6,3	MK 20/2	5,02	H90Lb/2	2800	70
	398	0	41	119	6,3	MK 20D/2	5,02	H90Lb/2	2800	80
	400	76	42	121	1,6	MK 20/1	5	H90Lb/2	2800	63
	400	0	42	121	1,6	MK 20D/1	5	H90Lb/2	2800	73
	481	91	34	101	4	MK 30/1	2,08	H100La/4	1400	110
	481	0	34	101	4	MK 30D/1	2,08	H100La/4	1400	135
	496,2	90,2	33	91	3,7	MK 50/1	1,33	H100Ma/6	900	120
	496,2	0	33	91	3,7	MK 50D/1	1,33	H100Ma/6	900	145
	500	95	33	96	1,3	MK 20/1	4	H90Lb/2	2800	63
	500	0	33	96	1,3	MK 20D/1	4	H90Lb/2	2800	73
	637	121	26	76	1,7	MK 20/1	3,14	H90Lb/2	2800	63
	637	0	26	76	1,7	MK 20D/1	3,14	H90Lb/2	2800	73
	660	120	26	72	1	MK 50	-	H100Ma/6	900	102
	660	0	26	72	1	MK 50D	-	H100Ma/6	900	127
	751,9	142,9	22	64	4,6	MK 30/1	1,33	H100La/4	1400	110
	751,9	142,9	22	64	4,6	MK 30D/1	1,33	H100La/4	1400	135
	800	152	21	60	2,2	MK 20/1	2,5	H90Lb/2	2800	63
	800	0	21	60	2,2	MK 20D/1	2,5	H90Lb/2	2800	73
1000	190	17	50	1	MK 30	-	H100La/4	1400	84	
1000	0	17	50	1	MK 30D	-	H100La/4	1400	109	
1000	190	16	48	2,7	MK 20/1	2	H90Lb/2	2800	63	
1000	0	16	48	2,7	MK 20D/1	2	H90Lb/2	2800	73	
1503,8	285,7	11	32	4,1	MK 20/1	1,33	H90Lb/2	2800	63	
1503,8	0	11	32	4,1	MK 20D/1	1,33	H90Lb/2	2800	73	
1227	233	13,6	40	5	MK 20/1	1,63	H90Lb/2	2800	63	
1227	0	13,6	40	5	MK 20D/1	1,63	H90Lb/2	2800	73	
2000	380	8,6	25	1	MK 20	-	H90Lb/2	2800	53	
2000	0	8,6	25	1	MK 20D	-	H90Lb/2	2800	63	
3 4	20	3,6	1096	2800	1	MK 100/2	32,96	H132Sa/6	900	240
	20	0	1096	2800	1	MK 100D/2	32,96	H132Sa/6	900	278
	25	4,5	877	3000	1	MK 100/2	26,38	H132Sa/6	900	240
	25	0	877	3000	1	MK 100D/2	26,38	H132Sa/6	900	278
	32	5,7	689	2700	1	MK 100/2	20,72	H132Sa/6	900	240
	32	0	689	2700	1	MK 100D/2	20,72	H132Sa/6	900	278
	33	6,1	670	1500	1	MK 50/2	30,67	H100Lb/4	1400	135
	33	0	670	1500	1	MK 50D/2	30,67	H100Lb/4	1400	160
	33	6,1	670	1457	1	MK 30/2	30,67	H100Lb/4	1400	130
	33	0	670	1457	1	MK 30D/2	30,67	H100Lb/4	1400	155
	40	7,2	552	2522	1,2	MK100/2	16,59	H132Sa/6	900	240
	40	0	552	2522	1,2	MK 100D/2	16,59	H132Sa/6	900	278
	42	7,9	524	1140	1,4	MK 30/2	24	H100Lb/4	1400	130
	42	0	524	1140	1,4	MK 30D/2	24	H100Lb/4	1400	155
	42	7,9	524	1600	1	MK 50/2	24	H100Lb/4	1400	135
	42	0	524	1600	1	MK 50D/2	24	H100Lb/4	1400	160
	47	8,9	462	1003	1,4	MK 30/2	21,12	H100Lb/4	1400	130
	47	0	462	1003	1,4	MK 30D/2	21,12	H100Lb/4	1400	155
	47	8,9	462	1445	1	MK 50/2	21,12	H100Lb/4	1400	135
	47	0	462	1445	1	MK 50D/2	21,12	H100Lb/4	1400	160
	48	8,7	455	2079	1,2	MK 100/2	13,68	H132Sa/6	900	240
	48	0	455	2079	1,2	MK 100D/2	13,68	H132Sa/6	900	278
	60	10,9	364	1664	1,7	MK 100/2	10,95	H132Sa/6	900	240
	60	0	364	1664	1,7	MK 100D/2	10,95	H132Sa/6	900	278
	61	11,4	361	785	1,9	MK 30/2	16,53	H100Lb/4	1400	130
	61	0	361	785	1,9	MK 30D/2	16,53	H100Lb/4	1400	155
	61	11,4	361	1131	1,3	MK 50/2	16,53	H100Lb/4	1400	135
	61	0	361	1131	1,3	MK 50D/2	16,53	H100Lb/4	1400	160

kW ₁ HP ₁	n ₂		M ₂		sf	Tipo Type Typ	i	Motore Motor Moteur	n ₁	kg
	max	min	min	max						
3	73	13,9	298	647	2,2	MK 30/2	13,63	H100Lb/4	1400	130
	73	0	298	647	2,2	MK 30D/2	13,63	H100Lb/4	1400	155
4	73	13,9	298	932	1,5	MK 50/2	13,63	H100Lb/4	1400	135
	73	0	298	932	1,5	MK 50D/2	13,63	H100Lb/4	1400	160
76	76	13,8	288	1318	2	MK 100/2	8,67	H132Sa/6	900	240
	76	0	288	1318	2	MK 100D/2	8,67	H132Sa/6	900	278
94	94	17,8	232	727	1,9	MK 50/2	10,63	H100Lb/4	1400	136
	94	0	232	727	1,9	MK 50D/2	10,63	H100Lb/4	1400	160
94	94	17,8	232	505	2,8	MK 30/2	10,63	H100Lb/4	1400	130
	94	0	232	505	2,8	MK 30D/2	10,63	H100Lb/4	1400	155
95	95	17,2	231	1055	2,6	MK 100/2	6,94	H132Sa/6	900	240
	95	0	231	1055	2,6	MK 100D/2	6,94	H132Sa/6	900	278
102	102	18,5	219	650	1	MK 100/1	6,46	H100Lb/4	1400	160
	102	0	219	650	1	MK 100D/1	6,46	H100Lb/4	1400	198
120	120	23	182	569	2,5	MK 50/2	8,32	H100Lb/4	1400	135
	120	0	182	569	2,5	MK 50D/2	8,32	H100Lb/4	1400	160
120	120	23	182	395	3,5	MK 30/2	8,32	H100Lb/4	1400	130
	120	0	182	395	3,5	MK 30D/2	8,32	H100Lb/4	1400	155
127	127	23	173	792	3,5	MK 100/2	5,21	H132Sa/6	900	240
	127	0	173	792	3,5	MK 100D/2	5,21	H132Sa/6	900	278
154	154	29	142	309	4,5	MK 30/2	6,5	H100Lb/4	1400	130
	154	0	142	309	4,5	MK 30D/2	6,5	H100Lb/4	1400	155
154	154	29	142	445	3,1	MK 50/2	6,5	H100Lb/4	1400	135
	154	0	142	445	3,1	MK 50D/2	6,5	H100Lb/4	1400	160
163	163	30	138	630	1,1	MK 100/1	4,06	H132Sa/6	900	240
	163	0	138	630	1,1	MK 100D/1	4,06	H132Sa/6	900	278
167	167	32	134	291	1	MK 30/1	6	H100Lb/4	1400	130
	167	0	134	291	1	MK 30D/1	6	H100Lb/4	1400	155
167	167	32	134	300	1	MK 50/1	6	H100Lb/4	1400	135
	167	0	134	300	1	MK 50D/1	6	H100Lb/4	1400	160
197	197	37	111	347	4	MK 50/2	5,07	H100Lb/4	1400	135
	197	0	111	347	4	MK 50D/2	5,07	H100Lb/4	1400	160
197	197	37	111	241	5,8	MK 30/2	5,07	H100Lb/4	1400	130
	197	0	111	241	5,8	MK 30D/2	5,07	H100Lb/4	1400	155
200	200	38	110	239	1,1	MK 30/1	5	H100Lb/4	1400	130
	200	0	110	239	1,1	MK 30D/1	5	H100Lb/4	1400	135
200	200	38	110	344	0,8	MK 50/1	5	H100Lb/4	1400	135
	200	0	110	344	0,8	MK 50D/1	5	H100Lb/4	1400	160
242	242	46	92	288	1,2	MK 50/1	4,13	H100Lb/4	1400	135
	242	0	92	288	1,2	MK 50D/1	4,13	H100Lb/4	1400	160
242	242	46	92	200	1,7	MK 30/1	4,13	H100Lb/4	1400	130
	242	0	92	200	1,7	MK 30D/1	4,13	H100Lb/4	1400	155
246	246	45	91	416	1,7	MK 100/1	2,68	H132Sa/6	900	185
	246	0	91	416	1,7	MK 100D/1	2,68	H132Sa/6	900	223
317,5	317,5	60,3	69	150	2	MK 30/1	3,15	H100Lb/4	1400	130
	317,5	0	69	150	2	MK 30D/1	3,15	H100Lb/4	1400	135
317,5	317,5	60,3	69	217	1,4	MK 50/1	3,15	H100Lb/4	1400	135
	317,5	0	69	217	1,4	MK 50D/1	3,15	H100Lb/4	1400	160
375	375	71	60	186	2,1	MK 50/1	2,67	H100Lb/4	1400	135
	375	0	60	186	2,1	MK 50D/1	2,67	H100Lb/4	1400	160
375	375	71	60	129	3,1	MK 30/1	2,67	H100Lb/4	1400	130
	375	0	60	129	3,1	MK 30D/1	2,67	H100Lb/4	1400	155
388	388	71	58	264	2,3	MK 100/1	1,7	H132Sa/6	900	240
	388	0	58	264	2,3	MK 100D/1	1,7	H132Sa/6	900	278
481	481	91	46	101	4	MK 30/1	2,08	H100Lb/4	1400	130
	481	0	46	101	4	MK 30D/1	2,08	H100Lb/4	1400	155
481	481	91	46	145	2,8	MK 50/1	2,08	H100Lb/4	1400	135
	481	0	46	145	2,8	MK 50D/1	2,08	H100Lb/4	1400	160
666	666	120	35	160	1	MK 100	-	H132Sa/6	900	155
	666	0	35	160	1	MK 100D	-	H132Sa/6	900	193
751,9	751,9	142,9	29	64	4,6	MK 30/1	1,33	H100Lb/4	1400	130
	751,9	0	29	64	4,6	MK 30D/1	1,33	H100Lb/4	1400	135
751,9	751,9	142,9	29	91	3,2	MK 50/1	1,33	H100Lb/4	1400	135
	751,9	0	29	91	3,2	MK 50D/1	1,33	H100Lb/4	1400	160
1000	1000	190	23	50	1	MK 30	-	H100Lb/4	1400	88
	1000	0	23	50	1	MK 30D	-	H100Lb/4	1400	113
1000	1000	190	23	72	1	MK 50	-	H100Lb/4	1400	90
	1000	0	23	72	1	MK 50D	-	H100Lb/4	1400	115

kW ₁ HP ₁	n ₂		M ₂		sf	Tipo Type Typ	i	Motore Motor Moteur	n ₁	kg
	max	min	min	max						
4 5,5	20	3,6	1503	2800	1	MK 100/2	32,96	H132Mb/6	900	250
	20	0	1503	2800	1	MK 100D/2	32,96	H132Mb/6	900	288
	25	4,5	1203	3000	1	MK 100/2	26,38	H132Mb/6	900	250
	25	0	1203	3000	1	MK 100D/2	26,38	H132Mb/6	900	288
	32	5,7	945	2700	1	MK 100/2	20,72	H132Mb/6	900	250
	32	0	945	2700	1	MK 100D/2	20,72	H132Mb/6	900	288
	33	6,1	903	1500	1	MK 50/2	30,67	H112Mb/4	1400	146
	33	0	903	1500	1	MK 50D/2	30,67	H112Mb/4	1400	171
	40	7,2	757	2522	1,2	MK 100/2	16,59	H132Mb/6	900	250
	40	0	757	2522	1,2	MK 100D/2	16,59	H132Mb/6	900	288
	42	7,9	707	1600	1	MK 50/2	24	H112Mb/4	1400	146
	42	0	707	1600	1	MK 50D/2	24	H112Mb/4	1400	171
	47	8,9	622	1445	1	MK 50/2	21,12	H112Mb/4	1400	146
	47	0	622	1445	1	MK 50D/2	21,12	H112Mb/4	1400	171
	48	8,7	624	2079	1,2	MK 100/2	13,68	H132Mb/6	900	250
	48	0	624	2079	1,2	MK 100D/2	13,68	H132Mb/6	900	288
	60	10,9	499	1664	1,7	MK 100/2	10,95	H132Mb/6	900	250
	60	0	499	1664	1,7	MK 100D/2	10,95	H132Mb/6	900	288
	61	11,4	487	1131	1,3	MK 50/2	16,53	H112Mb/4	1400	146
	61	0	487	1131	1,3	MK 50D/2	16,53	H112Mb/4	1400	171
	73	13,9	401	932	1,6	MK 50/2	13,63	H112Mb/4	1400	146
	73	0	401	932	1,6	MK 50D/2	13,63	H112Mb/4	1400	171
	76	13,8	395	1318	2	MK 100/2	8,67	H132Mb/6	900	250
	76	0	395	1318	2	MK 100D/2	8,67	H132Mb/6	900	288
	94	17,8	313	727	1,9	MK 50/2	10,63	H112Mb/4	1400	146
	94	0	313	727	1,9	MK 50D/2	10,63	H112Mb/4	1400	171
	95	17,2	317	1055	2,6	MK 100/2	6,94	H132Mb/6	900	250
	95	0	317	1055	2,6	MK 100D/2	6,94	H132Mb/6	900	288
	102	18,5	301	650	1	MK 100/1	6,46	H132Mb/6	900	195
	102	0	301	650	1	MK 100D/1	6,46	H132Mb/6	900	233
	120	23	245	569	2,5	MK 50/2	8,32	H112Mb/4	1400	146
	120	0	245	569	2,5	MK 50D/2	8,32	H112Mb/4	1400	171
	127	23	238	792	3,5	MK 100/2	5,21	H132Mb/6	900	250
	127	0	238	792	3,5	MK 100D/2	5,21	H132Mb/6	900	288
	146,7	26,7	206	688	0,7	MK 100/1	4,5	H132Mb/6	900	195
	146,7	0	206	688	0,7	MK 100D/1	4,5	H132Mb/6	900	233
	154	29	191	445	3,1	MK 50/2	6,5	H112Mb/4	1400	146
	154	0	191	445	3,1	MK 50D/2	6,5	H112Mb/4	1400	171
	163	30	189	630	1,1	MK 100/1	4,06	H132Mb/6	900	195
	163	0	189	630	1,1	MK 100D/1	4,06	H132Mb/6	900	233
	167	32	180	300	1	MK 50/1	6	H112Mb/4	1400	140
	167	0	180	300	1	MK 50D/1	6	H112Mb/4	1400	152
	197	37	149	347	4	MK 50/2	5,07	H112Mb/4	1400	146
	197	0	149	347	4	MK 50D/2	5,07	H112Mb/4	1400	171
200	38	148	344	0,8	MK 50/1	5	H112Mb/4	1400	140	
200	0	148	344	0,8	MK 50D/1	5	H112Mb/4	1400	152	
202,5	36,8	149	498	1,1	MK 100/1	3,26	H132Mb/6	900	195	
202,5	0	149	498	1,1	MK 100D/1	3,26	H132Mb/6	900	233	
242	46	124	288	1,2	MK 50/1	4,13	H112Mb/4	1400	140	
242	0	124	288	1,2	MK 50D/1	4,13	H112Mb/4	1400	152	
246	45	125	416	1,7	MK 100/1	2,68	H132Mb/6	900	195	
246	0	125	416	1,7	MK 100D/1	2,68	H132Mb/6	900	233	
317,5	60,3	93	217	1,4	MK 50/1	3,15	H112Mb/4	1400	140	
317,5	0	93	217	1,4	MK 50D/1	3,15	H112Mb/4	1400	152	
330	60	92	306	1,7	MK 100/1	2	H132Mb/6	900	195	
330	0	92	306	1,7	MK 100D/1	2	H132Mb/6	900	233	
375	71	80	186	2,1	MK 50/1	2,67	H112Mb/4	1400	140	
375	0	80	186	2,1	MK 50D/1	2,67	H112Mb/4	1400	152	
388	71	79	264	2,3	MK 100/1	1,7	H132Mb/6	900	195	
388	0	79	264	2,3	MK 100D/1	1,7	H132Mb/6	900	233	
481	91	63	145	2,8	MK 50/1	2,08	H112Mb/4	1400	140	
481	0	63	145	2,8	MK 50D/1	2,08	H112Mb/4	1400	152	
496,2	90,2	61	203	2,5	MK 100/1	1,33	H132Mb/6	900	195	
496,2	0	61	203	2,5	MK 100D/1	1,33	H132Mb/6	900	233	
660	120	48	160	1	MK 100	-	H132Mb/6	900	160	
660	0	48	160	1	MK 100D	-	H132Mb/6	900	198	
751,9	142,9	39	91	3,2	MK 50/1	1,33	H112Mb/4	1400	140	
751,9	0	39	91	3,2	MK 50D/1	1,33	H112Mb/4	1400	152	
1000	190	31	72	1	MK 50	-	H112Mb/4	1400	100	
1000	0	31	72	1	MK 50D	-	H112Mb/4	1400	125	

kW ₁ HP ₁	n ₂		M ₂		sf	Tipo Type Typ	i	Motore Motor Moteur	n ₁	kg
	max	min	min	max						
5,5 7,5	20	3,6	2035	2800	1	MK 100/ 2	32,96	H132Mc/6	900	255
	20	0	2035	2800	1	MK 100D/2	32,96	H132Mc/6	900	293
	25	4,5	1629	3000	1	MK 100/2	26,38	H132Mc/6	900	255
	25	0	1629	3000	1	MK 100D/2	26,38	H132Mc/6	900	293
	30	5,7	1346	2800	1	MK 100/2	32,96	H132Sa/4	1400	240
	30	0	1346	2800	1	MK 100D/2	32,96	H132Sa/4	1400	278
	32	5,7	1280	2700	1	MK 100/2	20,72	H132Mc/6	900	250
	32	0	1280	2700	1	MK 100D/2	20,72	H132Mc/6	900	288
	38	7,2	1078	3000	1	MK 100/2	26,38	H132Sa/4	1400	240
	38	0	1078	3000	1	MK 100D/2	26,38	H132Sa/4	1400	278
	40	7,2	1024	2522	1,2	MK 100/2	16,59	H132Mc/6	900	255
	40	0	1024	2522	1,2	MK 100D/2	16,59	H132Mc/6	900	293
	48	8,7	845	2079	1,2	MK 100/2	13,68	H132Mc/6	900	255
	48	0	845	2079	1,2	MK 100D/2	13,68	H132Mc/6	900	293
	48	9,2	846	2700	1	MK 100/2	20,72	H132Sa/4	1400	240
	48	0	846	2700	1	MK 100D/2	20,72	H132Sa/4	1400	278
	60	11,4	678	2522	1,2	MK 100/2	16,59	H132Sa/4	1400	240
	60	0	678	2522	1,2	MK 100D/2	16,59	H132Sa/4	1400	278
	60	10,9	676	1664	1,7	MK 100/2	10,95	H132Mc/6	900	255
	60	0	676	1664	1,7	MK 100D/2	10,95	H132Mc/6	900	293
	73	13,8	559	2079	1,2	MK 100/2	13,68	H132Sa/4	1400	240
	73	0	559	2079	1,2	MK 100D/2	13,68	H132Sa/4	1400	278
	76	13,8	535	1318	2	MK 100/2	8,67	H132Mc/6	900	255
	76	0	535	1318	2	MK 100D/2	8,67	H132Mc/6	900	293
	91	17,3	447	1664	1,7	MK 100/2	10,95	H132Sa/4	1400	250
	91	0	447	1664	1,7	MK 100D/2	10,95	H132Sa/4	1400	278
	95	17,2	429	1055	2,6	MK 100/2	6,94	H132Mc/6	900	255
	95	0	429	1055	2,6	MK 100D/2	6,94	H132Mc/6	900	293
	102	18,5	407	650	1	MK 100/1	6,46	H132Mc/6	900	200
	102	0	407	650	1	MK 100D/1	6,46	H132Mc/6	900	238
	115	22	354	1318	2	MK 100/2	8,67	H132Sa/4	1400	240
	115	0	354	1318	2	MK 100D/2	8,67	H132Sa/4	1400	278
	127	23	322	792	3,5	MK 100/2	5,21	H132Mc/6	900	255
	127	0	322	792	3,5	MK 100D/2	5,21	H132Mc/6	900	293
	144	27	284	1055	2,6	MK 100/2	6,94	H132Sa/4	1400	240
	144	0	284	1055	2,6	MK 100D/2	6,94	H132Sa/4	1400	278
	146,7	26,7	279	688	0,7	MK 100/1	4,5	H132Mc/6	900	200
	146,7	0	279	688	0,7	MK 100D/1	4,5	H132Mc/6	900	238
	155	29	269	650	1	MK 100/1	6,46	H132Sa/4	1400	185
	155	0	269	650	1	MK 100D/1	6,46	H132Sa/4	1400	223
163	30	256	630	1,1	MK 100/1	4,06	H132Mc/6	900	200	
163	0	256	630	1,1	MK 100D/1	4,06	H132Mc/6	900	238	
192	36	213	792	3,5	MK 100/2	5,21	H132Sa/4	1400	240	
192	0	213	792	3,5	MK 100D/2	5,21	H132Sa/4	1400	278	
202,5	36,8	202	498	1,1	MK 100/1	3,26	H132Mc/6	900	200	
202,5	0	202	498	1,1	MK 100D/1	3,26	H132Mc/6	900	238	
222,2	42,2	185	688	0,6	MK 100/1	4,5	H132Sa/4	1400	185	
222,2	0	185	688	0,6	MK 100D/1	4,5	H132Sa/4	1400	223	
246	45	169	416	1,7	MK 100/1	2,68	H132Mc/6	900	200	
246	0	169	416	1,7	MK 100D/1	2,68	H132Mc/6	900	238	
246	47	169	630	1,1	MK 100/1	4,06	H132Sa/4	1400	185	
246	0	169	630	1,1	MK 100D/1	4,06	H132Sa/4	1400	223	
306,7	58,3	134	498	0,9	MK 100/1	3,26	H132Sa/4	1400	185	
306,7	0	134	498	0,9	MK 100D/1	3,26	H132Sa/4	1400	223	
330	60	124	306	1,7	MK 100/1	2	H132Mc/6	900	200	
330	0	124	306	1,7	MK 100D/1	2	H132Mc/6	900	238	
373	71	112	416	1,7	MK 100/1	2,68	H132Sa/4	1400	185	
373	0	112	416	1,7	MK 100D/1	2,68	H132Sa/4	1400	223	
388	71	107	264	2,3	MK 100/1	1,7	H132Mc/6	900	200	
388	0	107	264	2,3	MK 100D/1	1,7	H132Mc/6	900	238	
496,2	90,2	83	203	2,5	MK 100/1	1,33	H132Mc/6	900	200	
496,2	0	83	203	2,5	MK 100D/1	1,33	H132Mc/6	900	238	
500	95	82	306	1,5	MK 100/1	2	H132Sa/4	1400	185	
500	0	82	306	1,5	MK 100D/1	2	H132Sa/4	1400	223	
588	112	71	264	2,3	MK 100/1	1,7	H132Sa/4	1400	185	
588	0	71	264	2,3	MK 100D/1	1,7	H132Sa/4	1400	223	

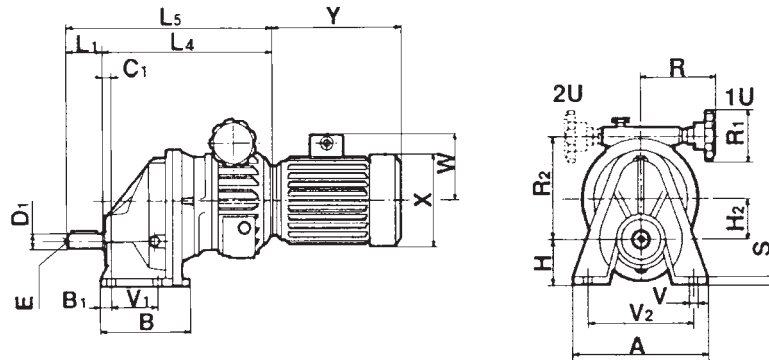
kW ₁ HP ₁	n ₂		M ₂		sf	Tipo Type Typ	i	Motore Motor Moteur	n ₁	kg
	max	min	min	max						
5,5 7,5	666	120	65	160	1	MK 100	-	H132Mc/6	900	165
	666	0	65	160	1	MK 100D	-	H132Sa/4	900	203
	751,9	142,9	55	203	2,1	MK 100/1	1,33	H132Sa/4	1400	185
	751,9	0	55	203	2,1	MK 100D/1	1,33	H132Sa/4	1400	223
	1000	190	43	160	1	MK 100	-	H132Sa/4	1400	150
	1000	0	43	160	1	MK 100D	-	H132Sa/4	1400	188
7,5 10	30	5,7	1816	2800	1	MK 100/2	32,96	H132Mb/4	1400	250
	30	0	1816	2800	1	MK 100D/2	32,96	H132Mb/4	1400	288
	38	7,2	1454	3000	1	MK 100/2	26,38	H132Mb/4	1400	250
	38	0	1454	3000	1	MK 100D/2	26,38	H132Mb/4	1400	288
	48	9,2	1142	2700	1	MK 100/2	20,72	H132Mb/4	1400	250
	48	0	1142	2700	1	MK 100D/2	20,72	H132Mb/4	1400	288
	60	11,4	914	2522	1,2	MK 100/2	16,59	H132Mb/4	1400	250
	60	0	914	2522	1,2	MK 100D/2	16,59	H132Mb/4	1400	288
	73	13,8	754	2079	1,2	MK 100/2	13,68	H132Mb/4	1400	250
	73	0	754	2079	1,2	MK 100D/2	13,68	H132Mb/4	1400	288
	91	17,3	603	1664	1,7	MK 100/2	10,95	H132Mb/4	1400	250
	91	0	603	1664	1,7	MK 100D/2	10,95	H132Mb/4	1400	288
	115	22	477	1318	2	MK 100/2	8,67	H132Mb/4	1400	250
	115	0	477	1318	2	MK 100D/2	8,67	H132Mb/4	1400	288
	144	27	382	1055	2,6	MK 100/2	6,94	H132Mb/4	1400	250
	144	0	382	1055	2,6	MK 100D/2	6,94	H132Mb/4	1400	288
	155	29	363	650	1	MK 100/1	6,46	H132Mb/4	1400	195
	155	0	363	650	1	MK 100D/1	6,46	H132Mb/4	1400	233
	192	36	287	792	3,5	MK 100/2	5,21	H132Mb/4	1400	250
	192	0	287	792	3,5	MK 100D/2	5,21	H132Mb/4	1400	288
	222,2	42,2	249	688	0,6	MK 100/1	4,5	H132Mb/4	1400	195
	222,2	0	249	688	0,6	MK 100D/1	4,5	H132Mb/4	1400	233
	246	47	228	630	1,1	MK 100/1	4,06	H132Mb/4	1400	195
	246	0	228	630	1,1	MK 100D/1	4,06	H132Mb/4	1400	233
	306,7	58,3	181	498	0,9	MK 100/1	3,26	H132Mb/4	1400	195
	306,7	0	181	498	0,9	MK 100D/1	3,26	H132Mb/4	1400	233
373	71	151	416	1,7	MK 100/1	2,68	H132Mb/4	1400	195	
373	0	151	416	1,7	MK 100D/1	2,68	H132Mb/4	1400	233	
500	95	111	306	1,5	MK 100/1	2	H132Mb/4	1400	195	
500	0	111	306	1,5	MK 100D/1	2	H132Mb/4	1400	233	
588	112	96	264	2,3	MK 100/1	1,7	H132Mb/4	1400	195	
588	0	96	264	2,3	MK 100D/1	1,7	H132Mb/4	1400	233	
751,9	142,9	74	203	2,1	MK 100/1	1,33	H132Mb/4	1400	195	
751,9	0	74	203	2,1	MK 100D/1	1,33	H132Mb/4	1400	233	
1000	190	58	160	1	MK 100	-	H132Mb/4	1400	160	
1000	0	58	160	1	MK 100D	-	H132Mb/4	1400	198	

kW ₁ HP ₁	n ₂		M ₂		sf	Tipo Type Typ	i	Motore Motor Moteur	n ₁	kg
	max	min	min	max						
9,2 12,5	38	7,2	1804	3000	1	MK 100/2	26,38	H132Mc/4	1400	255
	38	0	1804	3000	1	MK 100D/2	26,38	H132Mc/4	1400	293
	48	9,2	1417	2700	1	MK 100/2	20,72	H132Mc/4	1400	255
	48	0	1417	2700	1	MK 100D/2	20,72	H132Mc/4	1400	293
	60	11,4	1135	2522	1,2	MK 100/2	16,59	H132Mc/4	1400	255
	60	0	1135	2522	1,2	MK 100D/2	16,59	H132Mc/4	1400	293
	73	13,8	936	2079	1,2	MK 100/2	13,68	H132Mc/4	1400	255
	73	0	936	2079	1,2	MK 100D/2	13,68	H132Mc/4	1400	293
	91	17,3	749	1664	1,7	MK 100/2	10,95	H132Mc/4	1400	255
	91	0	749	1664	1,7	MK 100D/2	10,95	H132Mc/4	1400	293
	115	22	593	1318	2	MK 100/2	8,67	H132Mc/4	1400	255
	115	0	593	1318	2	MK 100D/2	8,67	H132Mc/4	1400	293
	144	27	475	1055	2,6	MK 100/2	6,94	H132Mc/4	1400	255
	144	0	475	1055	2,6	MK 100D/2	6,94	H132Mc/4	1400	293
	192	36	356	792	3,5	MK 100/2	5,21	H132Mc/4	1400	255
	192	0	356	792	3,5	MK 100D/2	5,21	H132Mc/4	1400	293
	222,2	42,2	309	688	0,6	MK 100/1	4,5	H132Mc/4	1400	200
	222,2	0	309	688	0,6	MK 100D/1	4,5	H132Mc/4	1400	238
	246	47	284	630	1,1	MK 100/1	4,06	H132Mc/4	1400	200
	246	0	284	630	1,1	MK 100D/1	4,06	H132Mc/4	1400	238
306,7	58,3	224	498	0,9	MK 100/1	3,26	H132Mc/4	1400	200	
306,7	0	224	498	0,9	MK 100D/1	3,26	H132Mc/4	1400	238	
373	71	187	416	1,7	MK 100/1	2,68	H132Mc/4	1400	200	
373	0	187	416	1,7	MK 100D/1	2,68	H132Mc/4	1400	238	
500	95	138	306	1,5	MK 100/1	2	H132Mc/4	1400	200	
500	0	138	306	1,5	MK 100D/1	2	H132Mc/4	1400	238	
588	112	119	264	2,3	MK 100/1	1,7	H132Mc/4	1400	200	
588	0	119	264	2,3	MK 100D/1	1,7	H132Mc/4	1400	238	
751,9	142,9	91	203	2,1	MK 100/1	1,33	H132Mc/4	1400	200	
751,9	0	91	203	2,1	MK 100D/1	1,33	H132Mc/4	1400	238	
1000	190	72	160	1	MK 100	-	H132Mc/4	1400	165	
1000	0	72	160	1	MK 100D	-	H132Mc/4	1400	203	
11 15	38	7,2	2155	3000	1	MK 100/2	26,38	H132Md/4	1400	260
	38	0	2155	3000	1	MK 100D/2	26,38	H132Md/4	1400	298
	48	9,2	1693	2700	1	MK 100/2	20,72	H132Md/4	1400	260
	48	0	1693	2700	1	MK 100D/2	20,72	H132Md/4	1400	298
	60	11,4	1355	2521	1,2	MK 100/2	16,59	H132Md/4	1400	260
	60	0	1355	2521	1,2	MK 100D/2	16,59	H132Md/4	1400	298
	73	13,8	1118	2079	1,2	MK 100/2	13,68	H132Md/4	1400	260
	73	0	1118	2079	1,2	MK 100D/2	13,68	H132Md/4	1400	298
	91	17,3	895	1664	1,7	MK 100/2	10,95	H132Md/4	1400	260
	91	0	895	1664	1,7	MK 100D/2	10,95	H132Md/4	1400	298
	115	22	708	1318	2	MK 100/2	8,67	H132Md/4	1400	260
	115	0	708	1318	2	MK 100D/2	8,67	H132Md/4	1400	298
	144	27	567	1055	2,6	MK 100/2	6,94	H132Md/4	1400	260
	144	0	567	1055	2,6	MK 100D/2	6,94	H132Md/4	1400	298
	192	36	426	792	3,5	MK 100/2	5,21	H132Md/4	1400	260
	192	0	426	792	3,5	MK 100D/2	5,21	H132Md/4	1400	298
	246	47	339	630	1,1	MK 100/1	4,06	H132Md/4	1400	205
	246	0	339	630	1,1	MK 100D/1	4,06	H132Md/4	1400	243
373	71	224	416	1,7	MK 100/1	2,68	H132Md/4	1400	205	
373	0	224	416	1,7	MK 100D/1	2,68	H132Md/4	1400	243	
588	112	142	264	2,3	MK 100/1	1,7	H132Md/4	1400	205	
588	0	142	264	2,3	MK 100D/1	1,7	H132Md/4	1400	298	
1000	190	86	160	1	MK 100	-	H132Md/4	1400	170	
1000	0	86	160	1	MK 100D	-	H132Md/4	1400	208	

kW ₁ HP ₁	n ₂		M ₂		Tipo Type Typ	i	n ₁	sf
	max	min	min	max				
1.1 1.5	88	16	95	218	MK20/1B	7,5	900	0,6
	132	24	63	146	MK20/1B	5	900	1,1
	133,3	25,3	63	218	MK20/1B	7,5	1400	0,6
	165	30	50	116	MK20/1B	4	900	1,5
	200	38	42	146	MK20/1B	5	1400	1,1
	210,2	38,2	40	91	MK20/1B	3,14	900	2,1
	250	47,5	33	116	MK20/1B	4	1400	1,5
	264	48	32	73	MK20/1B	2,5	900	2,7
	318,5	60,5	26	91	MK20/1B	3,14	1400	2,1
	330	60	25	58	MK20/1B	2	900	3,6
	400	76	21	73	MK20/1B	2,5	1400	2,7
	404,9	73,6	21	47	MK20/1B	1,63	900	4,1
	496,2	90,2	17	39	MK20/1B	1,33	900	5,1
	500	95	17	58	MK20/1B	2	1400	3,6
	613,5	116,6	14	47	MK20/1B	1,63	1400	4,1
751,9	142,9	11	39	MK20/1B	1,33	1400	5,1	
1.5 2	132	24	82,45	243	MK30/1B	5	900	1,2
	133,3	25,3	84	218	MK20/1B	7,5	1400	0,6
	159,8	29,1	68	200,31	MK30/1B	4,13	900	1,7
	200	38	56	146	MK20/1B	5	1400	1,1
	209,5	38,1	52	153	MK30/1B	3,15	900	2,3
	247,2	44,9	44	129	MK30/1B	2,67	900	2,7
	250	47,5	45	116	MK20/1B	4	1400	1,5
	266,7	50,7	42	182	MK20/1B	7,5	2800	0,5
	317,3	57,7	34	101	MK30/1B	2,08	900	3,4
	318,5	60,5	35	91	MK20/1B	3,14	1400	2,1
	400	76	28	73	MK20/1B	2,5	1400	2,7
	400	76	28	121	MK20/1B	5	2800	0,9
	496,2	90,2	22	65	MK30/1B	1,33	900	5,4
	500	95	23	97	MK20/1B	4	2800	1,2
	500	95	22	58	MK20/1B	2	1400	3,6
	613,5	116,6	18	47	MK20/1B	1,63	1400	4,1
	636,9	121	18	76	MK20/1B	3,14	2800	1,7
	751,9	142,9	15	39	MK20/1B	1,33	1400	5,1
	800	152	14	61	MK20/1B	2,5	2800	2,1
	1000	190	11	49	MK20/1B	2	2800	2,9
1227	233,1	9	40	MK20/1B	1,63	2800	3,3	
1503,8	285,7	7	32	MK20/1B	1,33	2800	4	
1.8 2.5	88	16	100	218	MK20/1B	7,5	900	0,6
	132	24	67	146	MK20/1B	5	900	1,1
	132	24	107	349	MK50/1B	5	900	0,9
	132	24	131	243	MK30/1B	5	900	1,2
	159,8	29,1	108	200	MK30/1B	4,13	900	1,7
	159,8	29,1	88	288	MK50/1B	4,13	900	1,2
	165	30	54	116	MK20/1B	4	900	1,5
	209,5	38,1	67	220	MK50/1B	3,15	900	1,6
	209,5	38,1	82	153	MK30/1B	3,15	900	2,3
	210,2	38,2	42	91	MK20/1B	3,14	900	2,1
	247,2	44,9	57	186	MK50/1B	2,67	900	1,9
	247,2	44,9	70	129	MK30/1B	2,67	900	2,7

kW ₁ HP ₁	n ₂		M ₂		Tipo Type Typ	i	n ₁	sf
	max	min	min	max				
1.8 2.5	264	48	33	73	MK20/1B	2,5	900	2,7
	317,3	57,7	54	101	MK30/1B	2,08	900	3,4
	317,3	57,7	44	145	MK50/1B	2,08	900	2,4
	330	60	27	58	MK20/1B	2	900	3,6
	404,9	73,6	22	47	MK20/1B	1,63	900	4,1
	496,2	90,2	35	65	MK30/1B	1,33	900	5,4
	496,2	90,2	28	93	MK50/1B	1,33	900	3,8
	496,2	90,2	18	39	MK20/1B	1,33	900	5,1
2.2 3	132	24	126	349	MK50/1B	5	900	0,9
	159,8	29,1	104	288	MK50/1B	4,13	900	1,2
	200	38	82	243	MK30/1B	5	1400	1,2
	209,5	38,1	79	220	MK50/1B	3,15	900	1,6
	242,1	46	68	200	MK30/1B	4,13	1400	1,7
	247,2	44,9	67	186	MK50/1B	2,67	900	1,9
	266,7	50,7	63	182	MK20/1B	7,5	2800	0,5
	317,3	57,7	52	145	MK50/1B	2,08	900	2,4
	317,5	60,3	52	153	MK30/1B	3,15	1400	2,3
	374,5	71,2	44	129	MK30/1B	2,67	1400	2,7
	400	76	42	121	MK20/1B	5	2800	0,9
	480,8	91,3	34	101	MK30/1B	2,08	1400	3,4
	496,2	90,2	34	93	MK50/1B	1,33	900	3,8
	500	95	33	97	MK20/1B	4	2800	1,2
	636,9	121	26	76	MK20/1B	3,14	2800	1,7
	751,9	142,9	22	65	MK30/1B	1,33	1400	5,4
	800	152	21	61	MK20/1B	2,5	2800	2,1
	1000	190	17	49	MK20/1B	2	2800	2,9
1227	233,1	14	40	MK20/1B	1,63	2800	3,3	
1503,8	285,7	11	32	MK20/1B	1,33	2800	4	
3 4	200	38	112	243	MK30/1B	5	1400	1,2
	200	38	112	349	MK50/1B	5	1400	0,9
	242,1	46	92	288	MK50/1B	4,13	1400	1,2
	242,1	46	91	200	MK30/1B	4,13	1400	1,7
	317,5	60,3	70	153	MK30/1B	3,15	1400	2,3
	317,5	60,3	70	220	MK50/1B	3,15	1400	1,6
	374,5	71,2	60	129	MK30/1B	2,67	1400	2,7
	374,5	71,2	60	186	MK50/1B	2,67	1400	1,9
	480,8	91,3	46	101	MK30/1B	2,08	1400	3,4
	480,8	91,3	46	145	MK50/1B	2,08	1400	2,4
	751,9	142,9	30	93	MK50/1B	1,33	1400	3,8
	751,9	142,9	30	65	MK30/1B	1,33	1400	5,4
4 5.5	146,7	26,7	210	698	MK100/1B	4,5	900	0,7
	162,6	29,6	189	630	MK100/1B	4,06	900	0,8
	200	38	150	349	MK50/1B	5	1400	0,9
	202,5	36,8	152	506	MK100/1B	3,26	900	1,1
	242,1	46	124	288	MK50/1B	4,13	1400	1,2
	246,3	44,8	125	416	MK100/1B	2,68	900	1,4
	317,5	60,3	95	220	MK50/1B	3,15	1400	1,6
	330	60	93	310	MK100/1B	2	900	1,7
	374,5	71,2	80	186	MK50/1B	2,67	1400	1,9
	388,2	70,6	79	264	MK100/1B	1,7	900	2
	480,8	91,3	63	145	MK50/1B	2,08	1400	2,4
	496,2	90,2	62	206	MK100/1B	1,33	900	2,2
	751,9	142,9	40	93	MK50/1B	1,33	1400	3,8

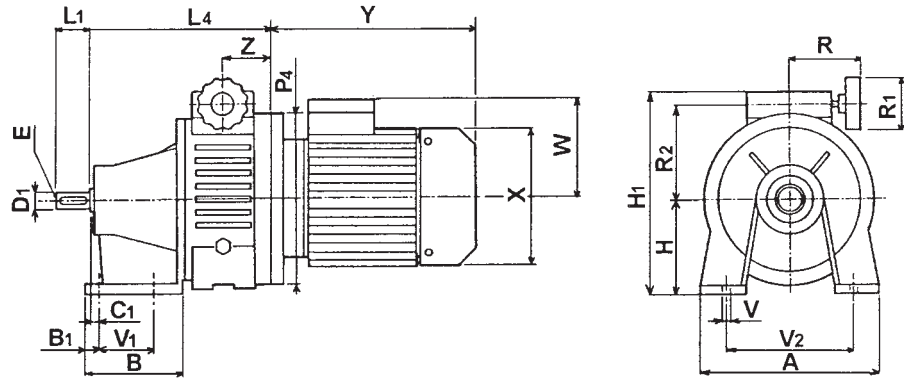
kW ₁ HP ₁	n ₂		M ₂		Tipo Type Typ	i	n ₁	sf
	max	min	min	max				
5.5 7.5	146,7	26,7	284	698	MK100/1B	4,5	900	0,7
	162,6	29,6	256	630	MK100/1B	4,06	900	0,8
	202,5	36,8	206	506	MK100/1B	3,26	900	1,1
	222,2	42,2	188	698	MK100/1B	4,5	1400	0,7
	246,3	44,8	169	416	MK100/1B	2,68	900	1,4
	246,3	46,8	169	630	MK100/1B	4,06	1400	0,8
	306,7	58,3	136	506	MK100/1B	3,26	1400	1,1
	330	60	126	310	MK100/1B	2	900	1,7
	373,1	70,9	112	416	MK100/1B	2,68	1400	1,4
	388,2	70,6	107	264	MK100/1B	1,7	900	2
	496,2	90,2	84	206	MK100/1B	1,33	900	2,2
	500	95	83	310	MK100/1B	2	1400	1,7
	588,2	111,8	71	264	MK100/1B	1,7	1400	2
	751,9	142,9	55	206	MK100/1B	1,33	1400	2,2
7.5 10	222,2	42,2	253	698	MK100/1B	4,5	1400	0,7
	246,3	46,8	228	630	MK100/1B	4,06	1400	0,8
	306,7	58,3	183	506	MK100/1B	3,26	1400	1,1
	373,1	70,9	151	416	MK100/1B	2,68	1400	1,4
	500	95	113	310	MK100/1B	2	1400	1,7
	588,2	111,8	96	264	MK100/1B	1,7	1400	2
	751,9	142,9	75	206	MK100/1B	1,33	1400	2,2
9.2 12.5	222,2	42,2	314	698	MK100/1B	4,5	1400	0,7
	246,3	46,8	284	630	MK100/1B	4,06	1400	0,8
	306,7	58,3	228	506	MK100/1B	3,26	1400	1,1
	373,1	70,9	187	416	MK100/1B	2,68	1400	1,4
	500	95	140	310	MK100/1B	2	1400	1,7
	588,2	111,8	119	264	MK100/1B	1,7	1400	2
	751,9	142,9	93	206	MK100/1B	1,33	1400	2,2



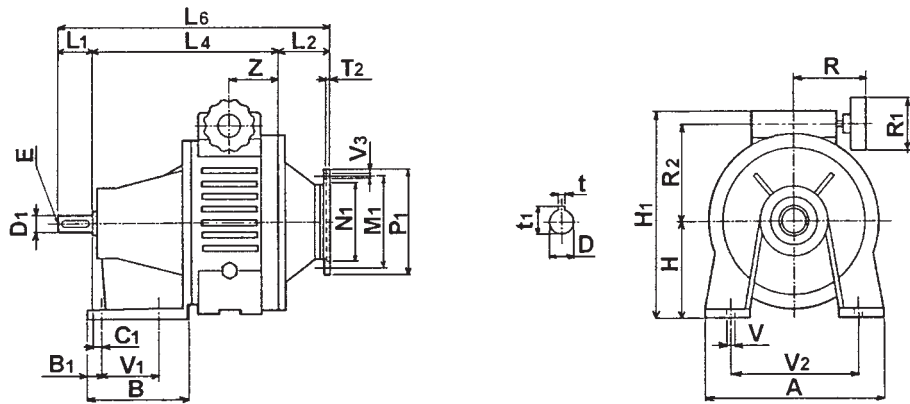
	A	B	B ₁	C ₁	H	H ₂	L ₄	L ₅	R	R ₁	R ₂	S	V	V ₁	V ₂	D ₁	E	L ₁
MK 20/1B	235	133	23	25	100	79,5	284,5	354,5	138	110	46	16	14	85	185	38	M8	80
MK 30/1B MK 50/1B	310	180	25	20	112	100	338	448	158	110	250	18	18	130	240	48	M10	110
MK100/1B	350	230	32	22	130	125,5	389	529	195	110	331,5	20	18	150	280	60	M16	140

DIMENSIONI	IT	DIMENSIONS	EN	ABMESSUNGEN	DE
DIMENSIONS	FR	DIMENSIONES	ES	DIMENSÕES	PT

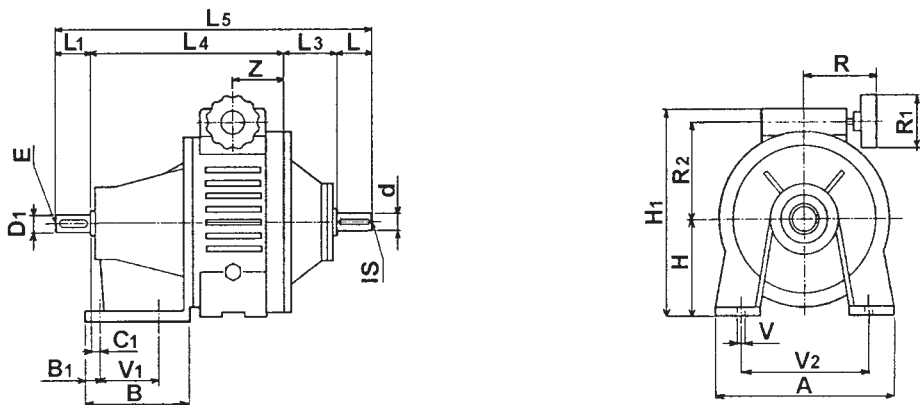
MK...B5



**MK...
PAM B14**



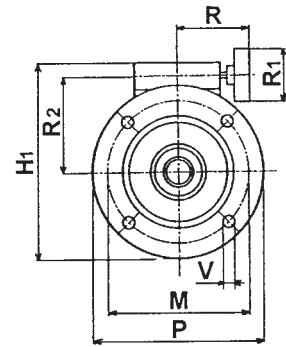
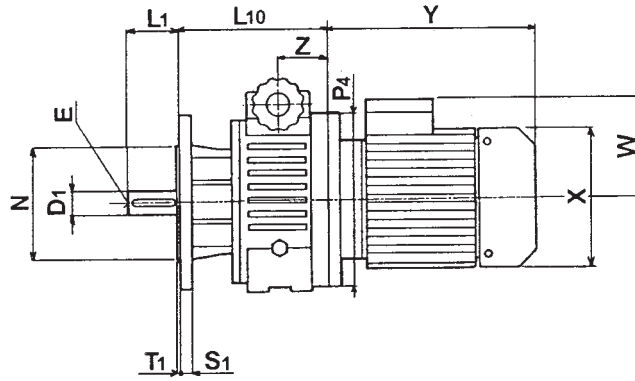
K...



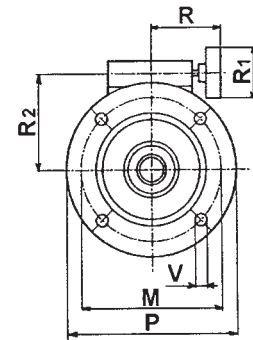
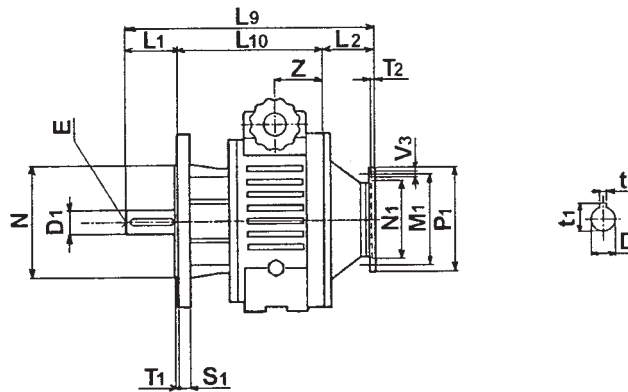
	A	B	B ₁	C ₁	V	V ₁	V ₂	H	H ₁	L ₂	L ₃	L ₄	L ₅	L ₆	M ₁	N ₁	P ₄	R	R ₁	R ₂	T ₂	V ₃	Z	d _{j6}	IS	L	D _{j6}	E	L ₁	D	t	t ₁	P ₁
2	120	64	18	0	9,5	25	95	70	166	60	59	148	260	238	115	95	140	110	85	75	4	9,5	49	11	M4	23	14	M5	30	11	4	12,8	90
													253	231													11	M4	23				
5	180	96	21,5	8	9,5	55	150	85	190	60	58	186	315	286	130	110	160	110	85	88	4	9,5	55	14	M5	30	19	M8	40	14	5	16,3	105
													305	276													14	M5	30				
													378	340													24	M8	50				
10	210	115	18	10	12	65	165	110	235	65	63	225	368	330	165	130	200	130	110	106	5	11,5	72	19	M8	40	19	M8	40	19	6	21,8	120
													378	340													24	M8	50				
													368	330													19	M8	40				
20	235	127	23	18	14	75	185	125	275	64	63	250	423	374	115	95	200	138	110	125	5	11,5	70	24	M8	50	28	M8	60	24	8	27,3	140
													413	364													24	M8	50				
													530	463													38	M10	80				
30 50	310	147	30	18	14	85	240	150	325	90	97	293	510	443	215	180	250	158	110	160	5	14	87	28	M8	60	28	M8	60	28	8	31,3	160
													530	463													38	M10	80				
100	380	187	31	17	18	120	295	190	425	120	120	348	653	573	265	230	300	195	110	206	5	14	110	38	M10	80	42	M10	110	38	10	41,3	-
													623	543													38	M10	80				

X, Y, W Vedere tabelle motori elettrici / See electric motor table / Siehe Motortabelle / Voir tableaux moteurs électriques / Ver tablas motores eléctricos / Ver tabelas motores eléctricos.

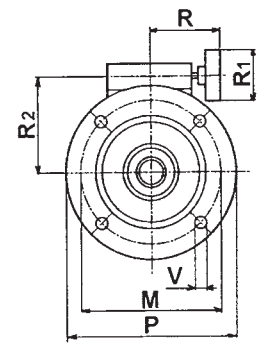
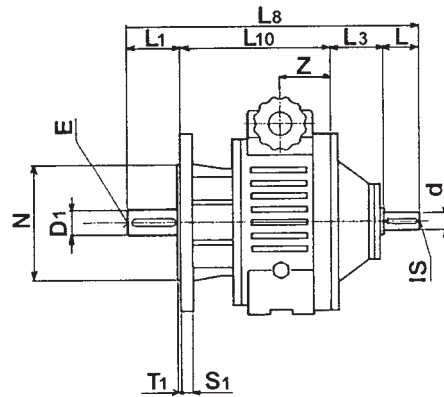
MKF...B5



MKF... PAM B14



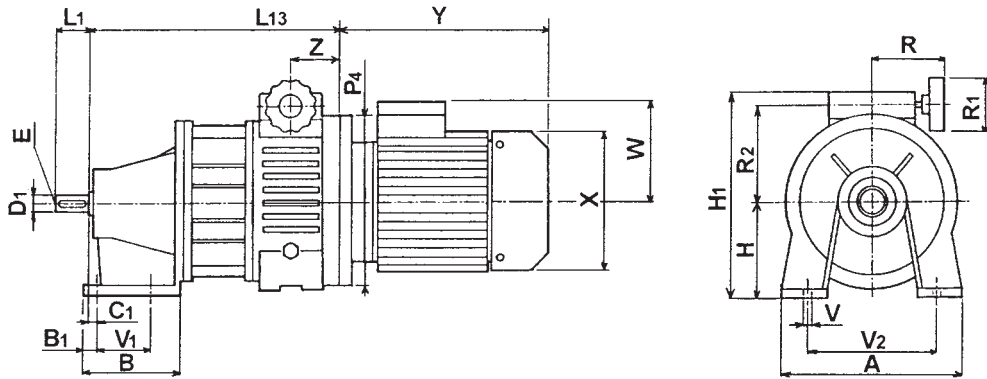
KF...



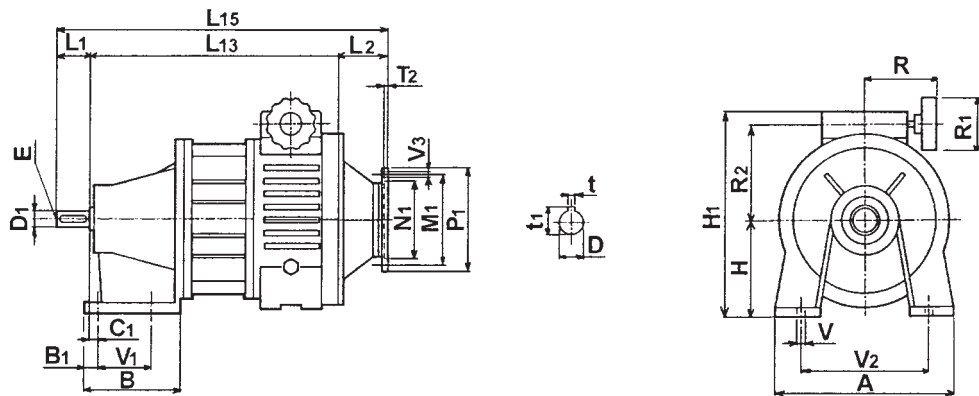
	M	N	P	S ₁	T ₁	V	H ₁	L ₂	L ₃	L ₈	L ₉	L ₁₀	M ₁	N ₁	P ₄	R	R ₁	R ₂	T ₂	V ₃	Z	d _{j6}	IS	L	D _{j6}	E	L ₁	D	t	t ₁	P ₁
2	115	95	140	8,5	2,5	9,5	166	60	59	251	229	139	115	95	140	110	85	75	4	9,5	49	11	M4	23	14	M5	30	11	4	12,8	90
										244	222														11	M4	23				
5	130	110	160	11	3,5	9,5	190	60	58	280	252	152	130	110	160	110	85	88	4	9,5	50	14	M5	30	19	M8	40	14	5	16,3	105
										270	242														14	M5	30				
10	165	130	200	12	3,5	12	235	65	63	325	287	172	165	130	200	130	110	106	5	11,5	60	19	M8	40	24	M8	50	19	6	21,8	120
										315	277														19		40				
20	215	180	250	14	4	14	275	64	63	296,5	247,5	223,5	115	95	200	138	110	125	5	11,5	70	24	M8	50	28	M8	60	24	8	27,3	140
	165	130	200							286,5	237,5														24		50				
30	265	230	300	16	4	14	325	90	97	529,5	462,5	292,5	215	180	250	158	110	150	5	14	87	28	M8	60	38	M10	80	28	8	31,3	160
										215	180														250		509,5				
50	300	250	350	20	5	18	425	120	120	652,5	572,5	342,5	265	230	300	195	110	206	5	14	110	38	M10	80	42	M10	110	38	10	41,3	-
										265	230														300		622,5				

X, Y, W Vedere tabelle motori elettrici / See electric motor table / Siehe Motortabelle / Voir tableaux moteurs électriques / Ver tablas motores eléctricos / Ver tabelas motores eléctricos.

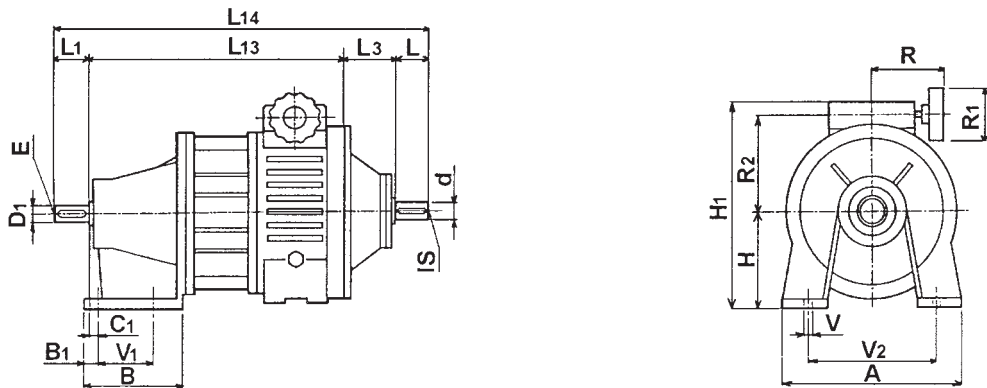
MKD...B5



**MKD...
PAM B14**



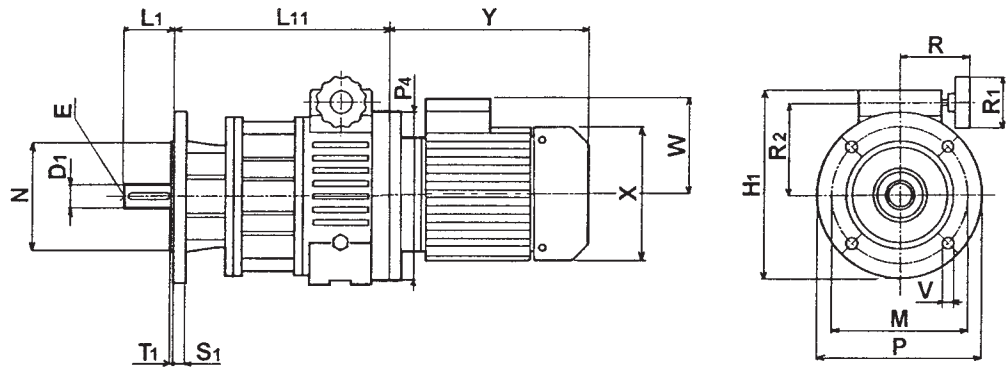
KD...



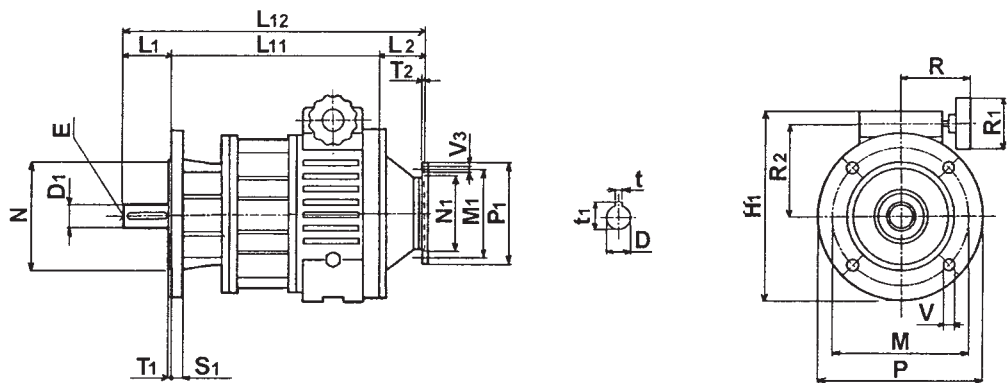
	A	B	B ₁	C ₁	V	V ₁	V ₂	H	H ₁	L ₂	L ₃	L ₁₃	L ₁₄	L ₁₅	M ₁	N ₁	P ₄	R	R ₁	R ₂	T ₂	V ₃	d _{j6}	IS	L	D ₁ _{j6}	E	L ₁	D	t	t ₁	P ₁
5	180	96	21,5	8	9,5	55	150	85	190	60	58	239	367	339	130	110	160	110	85	88	4	9,5	14	M5	30	19	M8	40	14	5	16,3	105
10	210	115	18	10	12	65	165	110	235	65	63	270	413 423	375 385	165	130	200	130	110	106	5	11,5	19	M8	40	19 24	M8 M8	40 50	19	6	21,8	120
20	235	127	23	18	14	75	185	125	275	64	63	301	474	425	115	95	200	138	110	125	5	11,5	24	M8	50	28	M8	60	24	8	27,3	140
30 50	310	147	30	18	14	85	240	150	325	90	97	428	615 665	578 598	215	180	250	158	110	150	5	14	28	M8	60	28 38	M8 M10	60 80	28	8	31,8	160
100	380	187	31	17	18	120	295	190	425	120	120	493	773 803	693 723	265	230	300	195	110	206	5	14	38	M10	80	38 42	M10 M10	80 110	38	10	41,3	-

X, Y, W Vedere tabella motori elettrici / See electric motor table / Siehe Motortabelle / Voir tableaux moteurs électriques / Ver tablas motores eléctricos / Ver tabelas motores eléctricos.

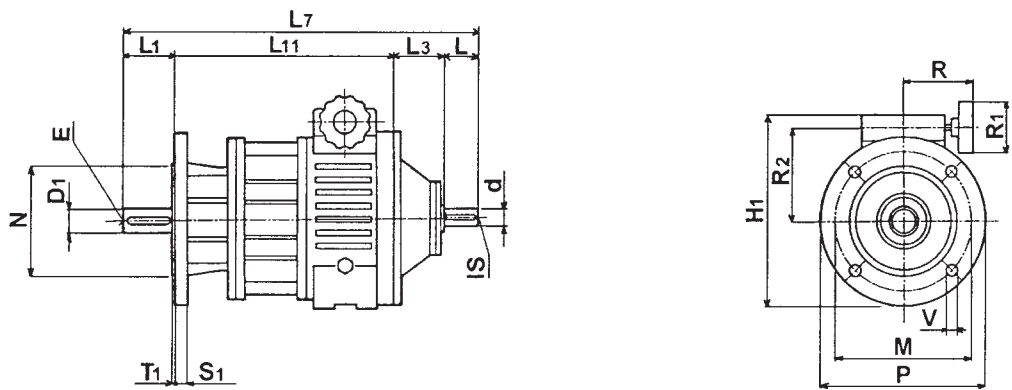
MKDF... B5



MKDF... PAM B14



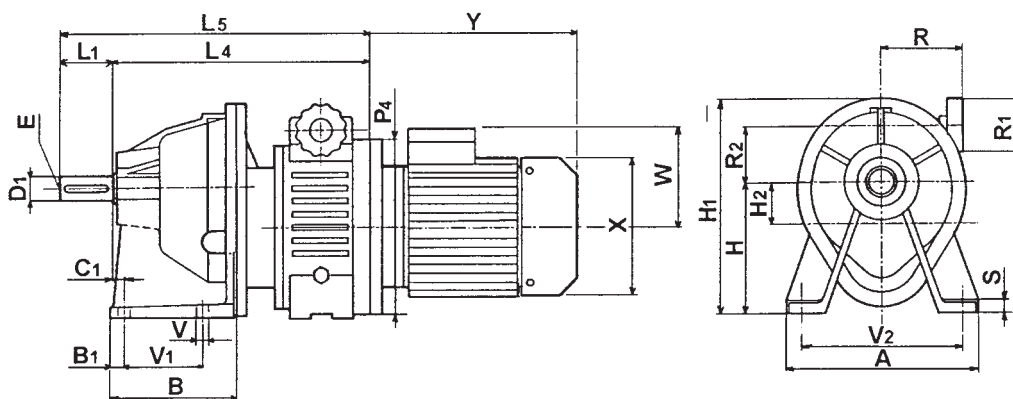
KDF...



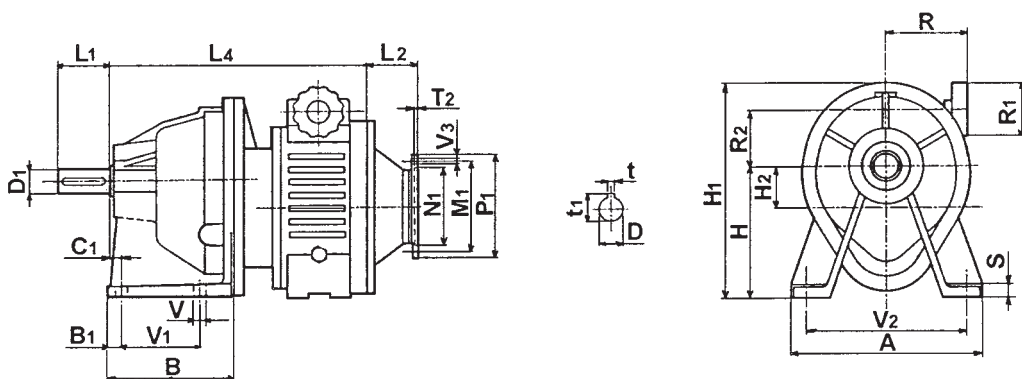
	M	N	P	S ₁	T ₁	V	H ₁	L ₂	L ₃	L ₇	L ₁₁	L ₁₂	M ₁	N ₁	P ₄	R	R ₁	R ₂	T ₂	V ₃	d _{j6}	IS	L	D ₁ _{j6}	E	L ₁	D	t	t ₁	P ₁
5	130	110	160	11	3,5	9,5	190	60	58	363	235	335	100	80	120	119	85	88	4	6,5	14	M5	30	19	M8	40	19	6	21,8	105
										353		325												130	110	160	4	9,5	14	
10	165	130	200	12	3,5	12	235	65	63	414	261	376	100	80	200	130	110	106	5	11,5	19	M8	40	24	M8	50	19	6	21,8	120
										404		366												19	M8	40				
20	215	180	250	14	4	14	275	64	63	490,5	317,5	441,5	115	95	200	138	110	125	5	11,5	24	M8	50	28	M8	60	24	8	27,3	140
	165	130	200							480,5		431,5												24	M8	50				
30	265	230	300	16	4	14	325	90	97	663,5	426,5	596,5	130	110	250	158	110	150	5	14	28	M8	60	38	M10	80	28	8	31,3	160
										215		180												250	643,5	576,5	28	M8	60	
50	265	250	350	20	5	18	425	120	120	799,5	489,5	719,5	165	130	300	195	110	206	5	14	38	M10	80	42	M10	110	38	10	41,3	-
										215		180												250	769,5	689,5	38	M10	80	

X, Y, W Vedere tabelle motori elettrici / See electric motor table / Siehe Motortabelle / Voir tableaux moteurs électriques / Ver tablas motores eléctricos / Ver tabelas motores eléctricos.

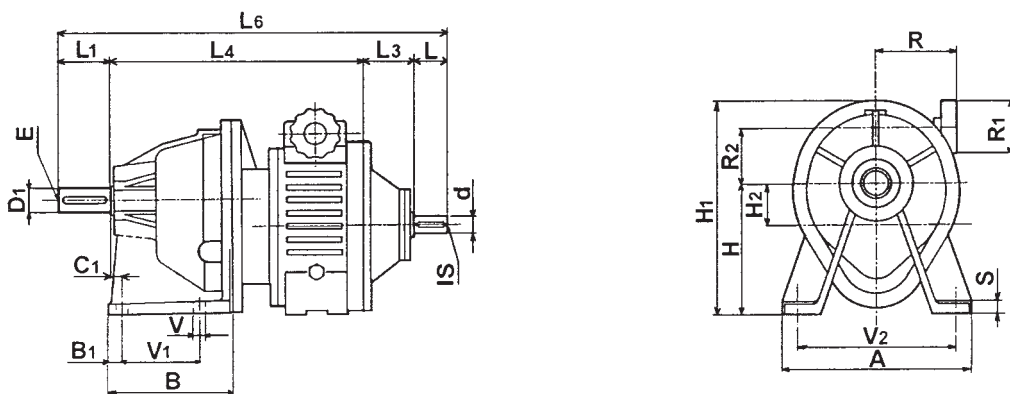
MK.../1 B5



MK.../1 PAM B14



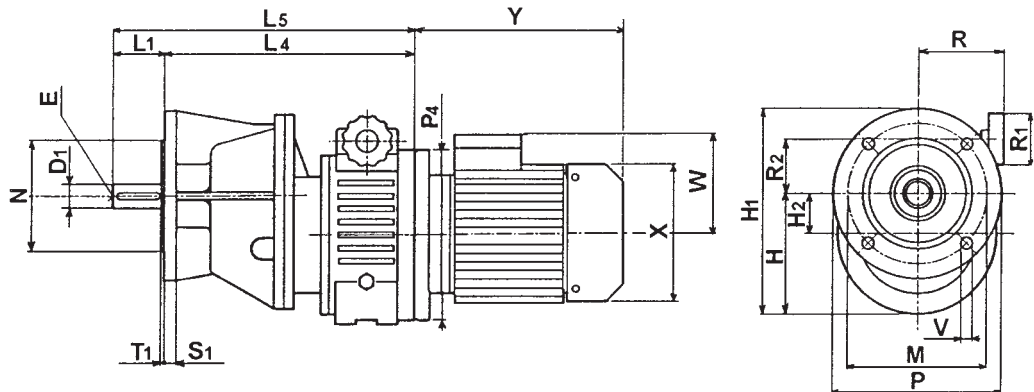
K.../1



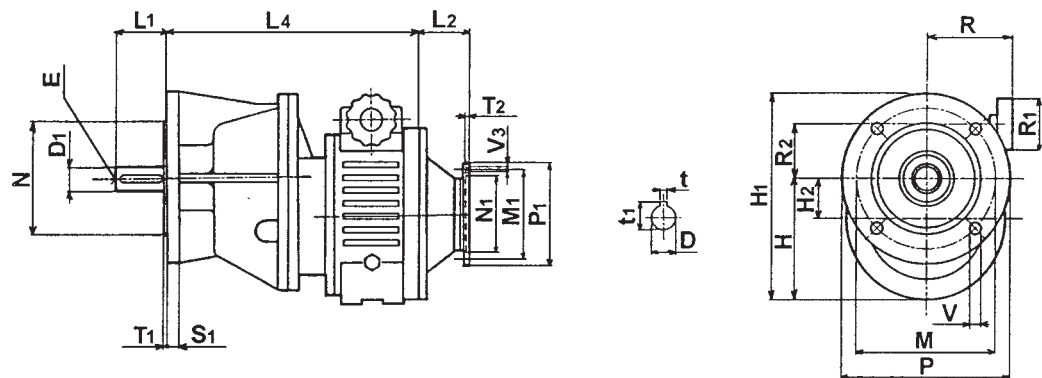
	A	B	B ₁	C ₁	S	V	V ₁	V ₂	H	H ₁	H ₂	L ₂	L ₃	L ₄	L ₅	L ₆	M ₁	N ₁	P ₄	R	R ₁	R ₂	T ₂	V ₃	d _{j6}	IS	L	D _{j6}	E	L ₁	D	t	t ₁	P ₁
2/1	130	80	16	15	9	9	45	105	108	173	42,5	60	59	199	239	321	115	95	140	110	85	33	4	9	11	M4	23	19	M8	40	11	4	12,8	90
5/1	190	105	15	6	12	10	70	150	130	207	50	60	58	218	268	356	130	110	160	110	85	38	4	9	14	M5	30	24	M8	50	14	5	16,3	105
10/1	210	135	24,5	7	14	12	70	165	168	258	63	65	63	260	320	423	165	130	200	130	110	43	5	12	19	M8	40	28	M8	60	19	6	21,8	120
20/1	235	139	25	1	13	14	85	185	200	310	79,5	64	63	290	370	484	115	95	200	138	110	46	5	12	24	M8	50	38	M10	80	24	8	27,3	140
30/1 50/1	310	174	21	20	18	18	130	240	252	372	100	90	97	337	447	604	215	180	250	158	110	50	5	14	28	M8	60	48	M10	110	28	8	31,3	160
100/1	350	206	28	22	20	18	150	280	305	465	125,5	120	120	395	535	735	265	230	300	195	110	81	5	14	38	M10	80	60	M16	140	38	10	41,3	-

X, Y, W Vedere tabella motori elettrici / See electric motor table / Siehe Motortabelle / Voir tableaux moteurs électriques / Ver tablas motores eléctricos / Ver tabelas motores eléctricos.

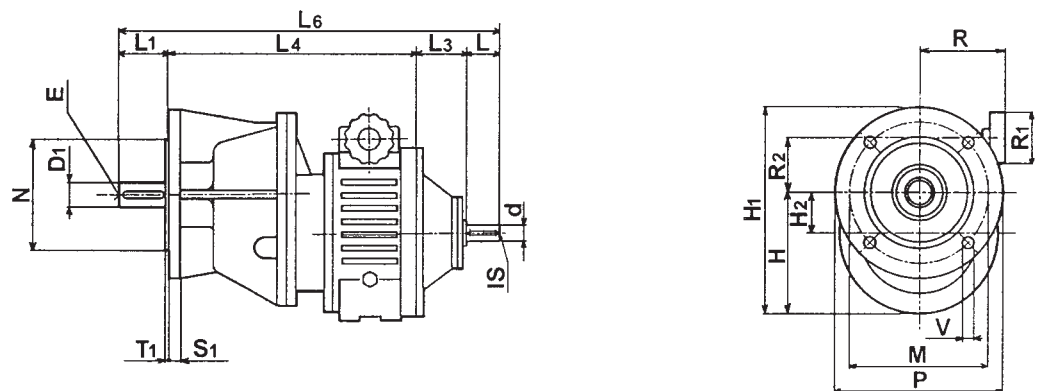
MKF.../1 B5



MKF.../1 PAM B14



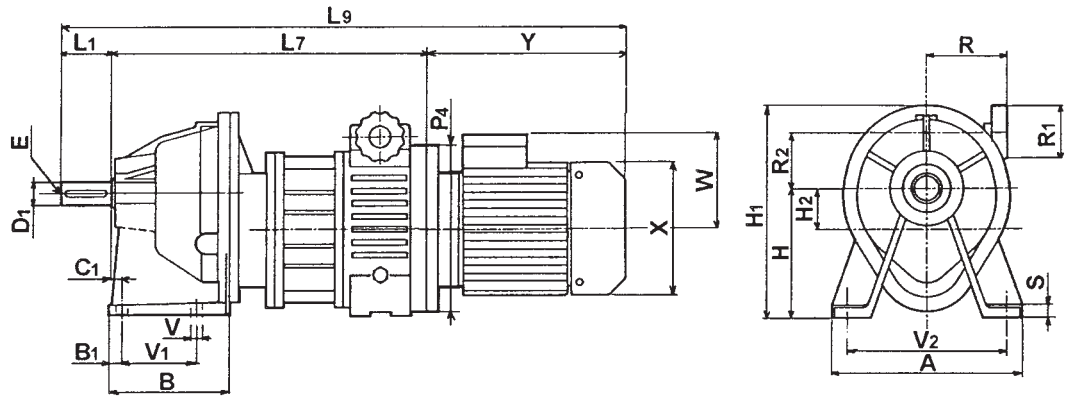
KF.../1



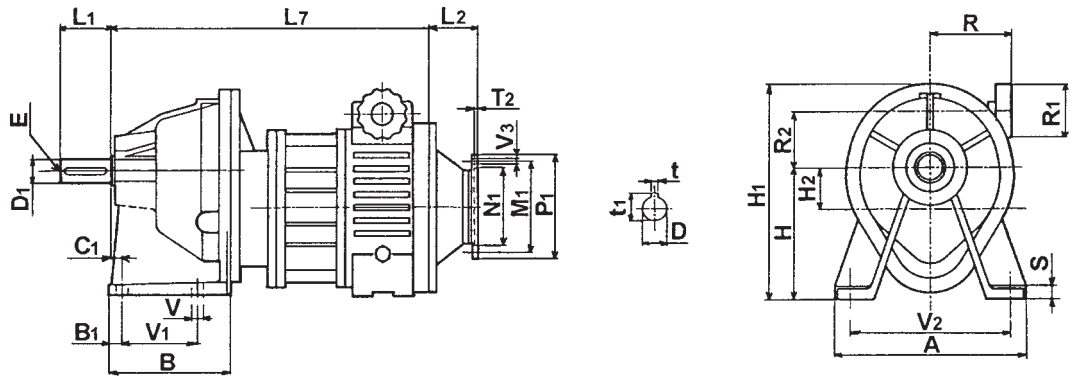
	M	N	P	S ₁	T ₁	V	H	H ₁	H ₂	L ₂	L ₃	L ₄	L ₅	L ₆	M ₁	N ₁	P ₄	R	R ₁	R ₂	T ₂	V ₃	d _{j6}	IS	L	D _{j6}	E	L ₁	D	t	t ₁
2/1	115	95	140	10		9	108	173	42,5	60	59	199	239	321	115	95	140	110	85	33	4	9	11	M4	23	19	M8	40	11	4	12,8
5/1	130	110	160	12	3,5	10	130	207	50	60	58	218	268	356	130	110	160	110	85	38	4	9	14	M5	30	24	M8	50	14	5	16,3
10/1	165	130	200	14	4	12	168	258	63	65	63	260	320	423	165	130	200	130	110	43	5	12	19	M8	40	28	M8	60	19	6	21,8
20/1	215	180	250	14	5	14	200	310	79,5	64	63	290	370	484	115	95	200	138	110	46	5	12	24	M8	50	38	M10	80	24	8	27,3
30/1 50/1	265	230	300	18	5	18	252	372	100	90	97	337	447	604	215	180	250	158	110	50	5	14	28	M8	60	48	M10	110	28	8	31,3
100/1	300	250	350	20	5	18	305	465	125,5	120	120	395	535	735	265	230	300	195	110	81	5	14	38	M8	80	60	M12	140	38	10	41,3

X, Y, W Vedere tabelle motori elettrici / See electric motor table / Siehe Motortabelle / Voir tableaux moteurs électriques / Ver tablas motores eléctricos / Ver tabelas motores eléctricos.

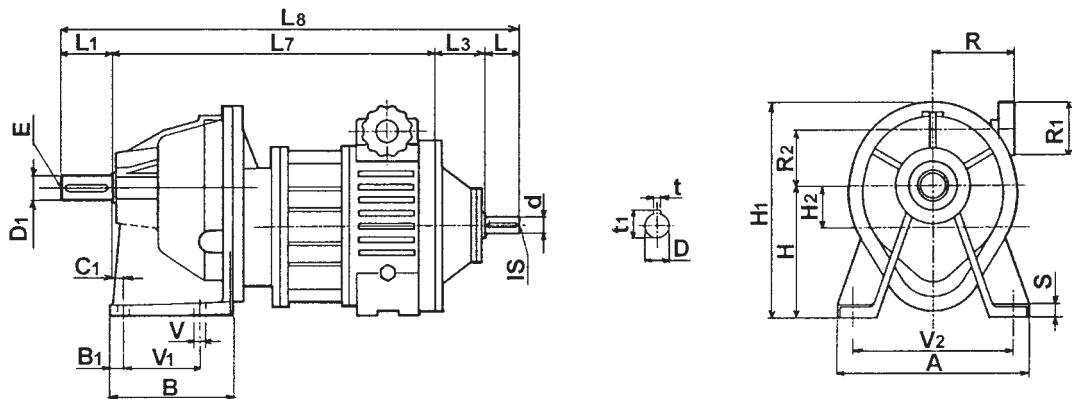
**MKD.../1
B5**



**MKD.../1
PAM B14**



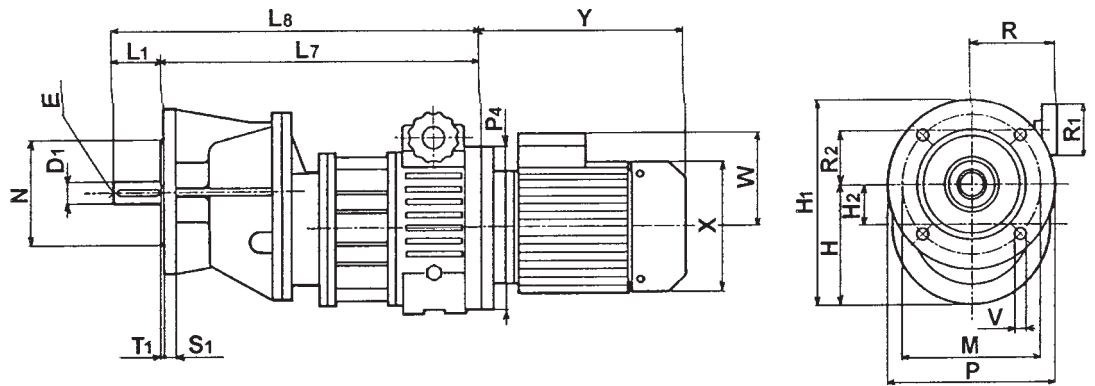
KD.../1



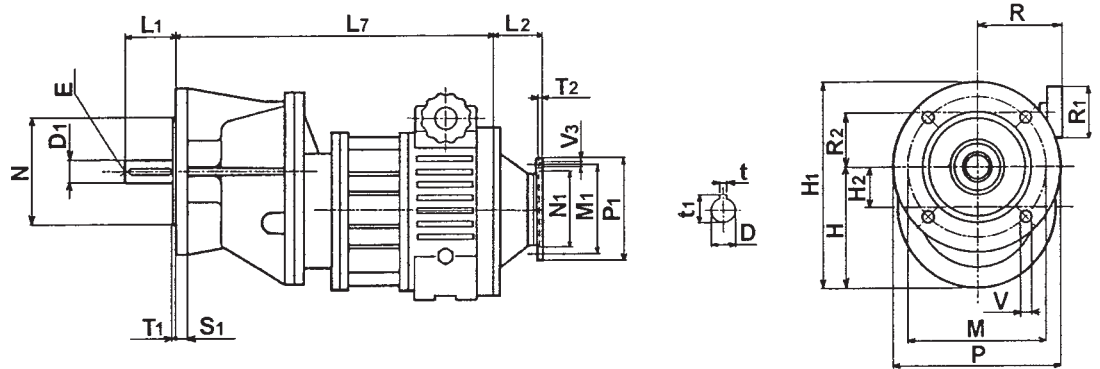
	A	B	B ₁	C ₁	S	V	V ₁	V ₂	H	H ₁	H ₂	L ₂	L ₃	L ₇	L ₈	L ₉	M ₁	N ₁	P ₄	R	R ₁	R ₂	T ₂	V ₃	d _{j6}	IS	L	D _{j6}	E	L ₁	D	t	t ₁	P ₁
5/1	190	105	15	6	12	10	70	150	130	207	50	60	58	302	440	352	130	110	160	110	85	38	4	9	14	M5	30	24	M8	50	14	5	16,3	105
10/1	210	135	24,5	7	14	12	70	165	168	258	63	65	63	344	507	404	165	130	200	130	110	43	5	12	19	M8	40	28	M8	60	19	6	21,8	120
20/1	235	139	25	1	13	14	85	185	200	310	79,5	64	63	385	578	465	115	95	200	138	110	46	5	12	24	M8	50	38	M10	80	24	8	27,3	140
30/1 50/1	310	174	21	20	18	18	130	240	252	372	100	90	97	472	739	582	215	180	250	158	110	50	5	14	28	M8	60	48	M10	110	28	8	31,3	160
100/1	350	206	28	22	20	18	150	280	305	465	125,5	120	120	543	883	623	265	230	300	195	110	81	5	14	38	M10	80	60	M16	140	38	10	41,3	-

X, Y, W Vedere tabella motori elettrici / See electric motor table / Siehe Motortabelle / Voir tableaux moteurs électriques / Ver tablas motores eléctricos / Ver tabelas motores eléctricos.

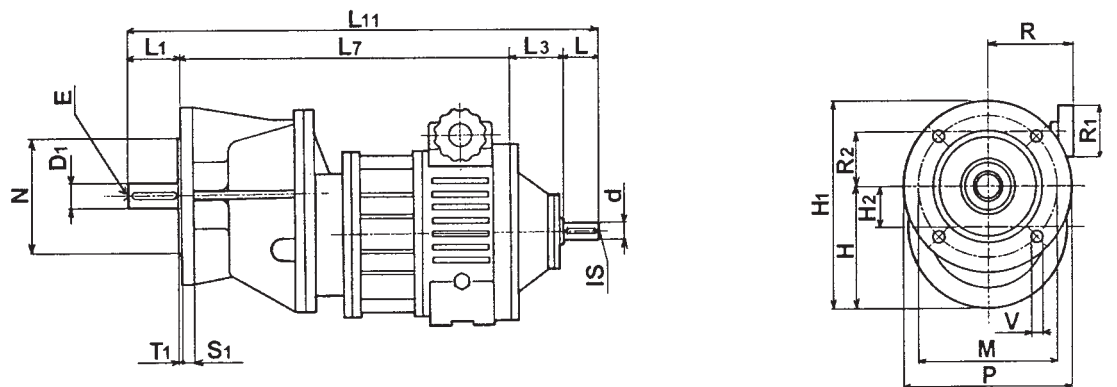
MKDF.../1 B5



MKDF.../1 PAM B14



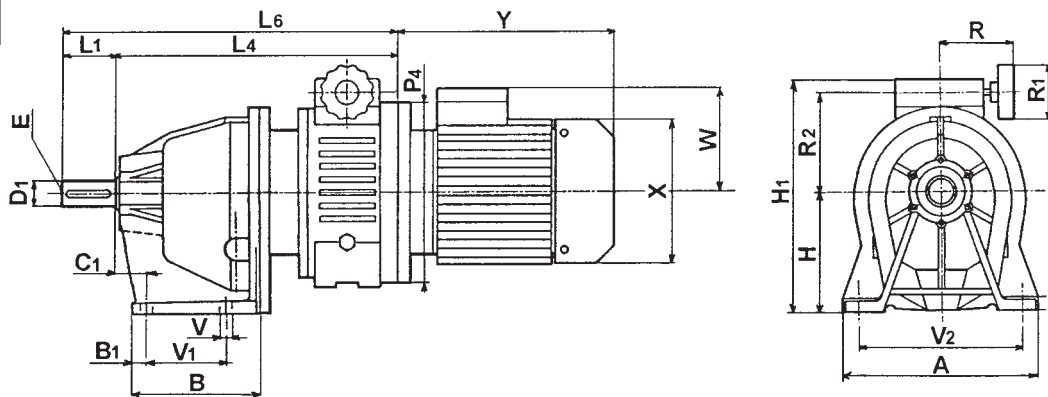
KDF.../1



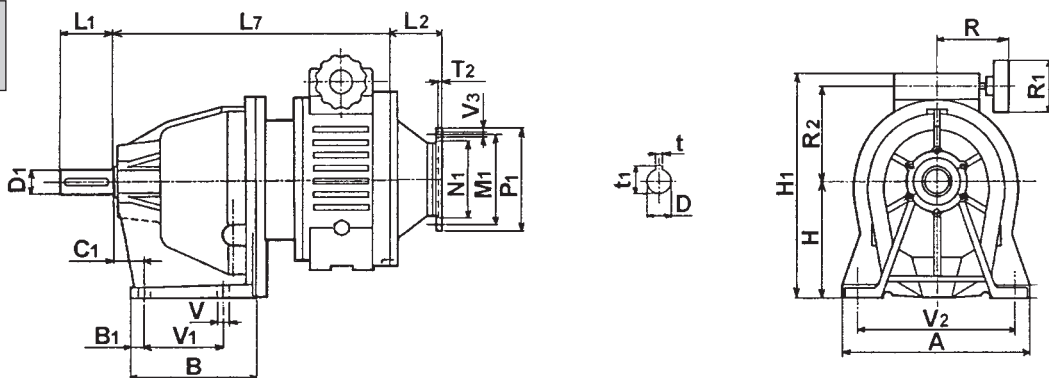
	M	N	P	S ₁	T ₁	V	H	H ₁	H ₂	L ₂	L ₃	L ₇	L ₈	L ₁₁	M ₁	N ₁	P ₄	R	R ₁	R ₂	T ₂	V ₃	d _{j6}	IS	L	D _{j6}	E	L ₁	D	t	t ₁	P ₁
5/1	130	110	160	12	3,5	10	130	207	50	60	58	302	352	440	130	110	160	110	85	38	4	9	14	M5	30	24	M8	50	14	5	16,3	105
10/1	165	130	200	14	4	12	168	258	63	65	63	344	404	507	165	130	200	130	110	43	5	12	19	M8	40	28	M8	60	19	6	21,8	120
20/1	215	180	250	14	5	14	200	310	79,5	64	63	385	465	578	115	95	200	138	110	46	5	12	24	M8	50	38	M10	80	24	8	27,3	140
30/1 50/1	265	230	300	18	5	18	252	372	100	90	97	472	582	739	215	180	250	158	110	50	5	14	28	M8	60	48	M10	110	28	8	31,3	160
100/1	300	250	350	20	5	18	305	465	125,5	120	120	543	623	883	265	230	300	195	110	81	5	14	38	M10	80	60	M12	140	38	10	41,3	-

X, Y, W Vedere tabelle motori elettrici / See electric motor table / Siehe Motortabelle / Voir tableaux moteurs électriques / Ver tablas motores eléctricos / Ver tabelas motores eléctricos.

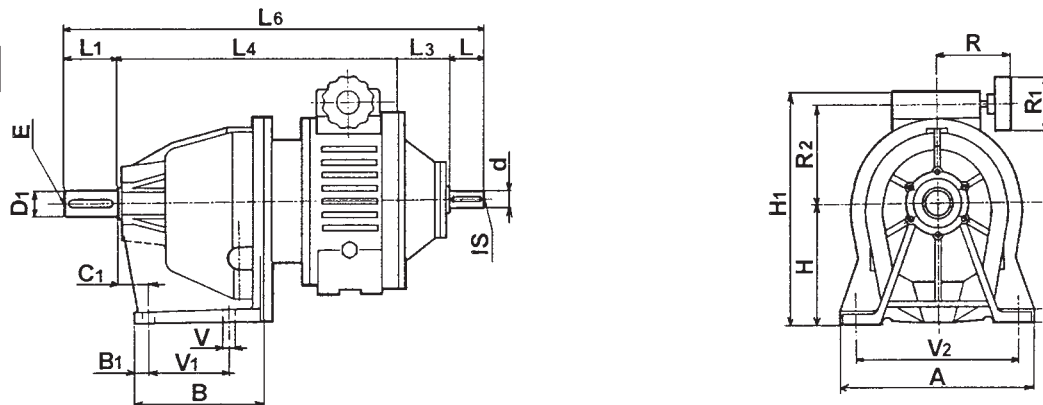
MK.../2 B5



MK.../2 PAM B14



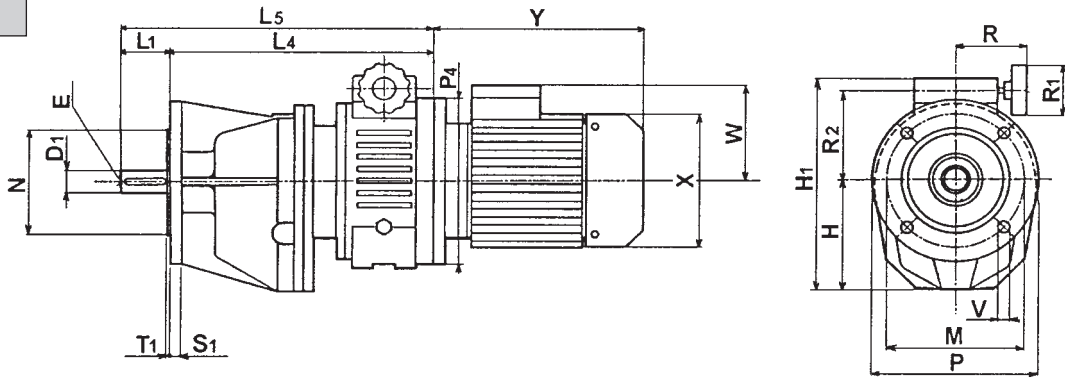
K.../2



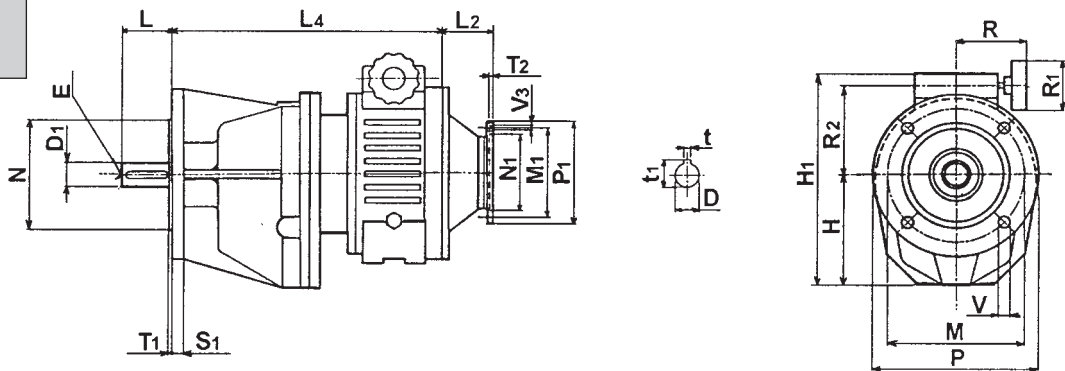
	A	B	B ₁	C ₁	S	V	V ₁	V ₂	H	H ₁	L ₂	L ₃	L ₄	L ₅	L ₆	M ₁	N ₁	P ₄	R	R ₁	R ₂	T ₂	V ₃	d _{j6}	IS	L	D _{1j6}	E	L ₁	D	t	t ₁	P ₁
2/2	140	106	15	27	10	9	70	105	105	201	60	59	248	288	370	115	95	140	110	85	75	4	9	11	M4	23	19	M8	40	11	4	12,8	90
5/2	186	120	20	24	12	11	85	150	115	220	60	58	267	317	405	130	110	160	110	85	88	4	9	14	M5	30	24	M8	50	14	5	16,3	105
10/2	220	143	16	34	12	14	90	185	135	260	65	63	320	380	483	165	130	200	130	110	106	5	12	19	M8	40	28	M8	60	19	6	21,8	120
20/2	260	190	20	15	20	14	130	200	170	320	64	63	368	448	562	115	95	200	138	110	125	5	12	24	M8	50	38	M10	80	24	8	27,3	140
30/2 50/2	310	236	28	33	25	18	170	250	210	385	90	97	457	567	724	215	180	250	158	110	150	5	14	28	M8	60	48	M10	110	28	8	31,3	160
100/2	345	270	38	43	30	22	180	280	260	495	120	120	521	661	861	265	230	300	195	110	206	5	14	38	M10	80	60	M16	140	38	10	41,3	-

X, Y, W Vedere tabella motori elettrici / See electric motor table / Siehe Motortabelle / Voir tableaux moteurs électriques / Ver tablas motores eléctricos / Ver tabelas motores eléctricos.

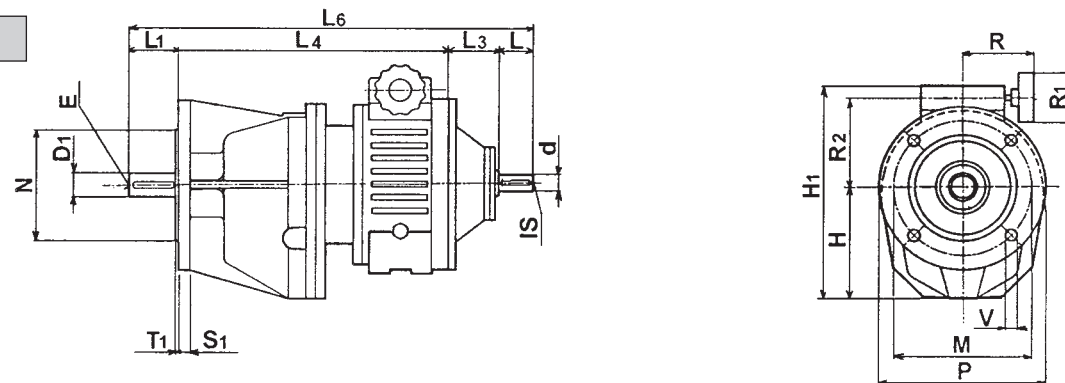
MKF.../2 B5



MKF.../2 PAM B14



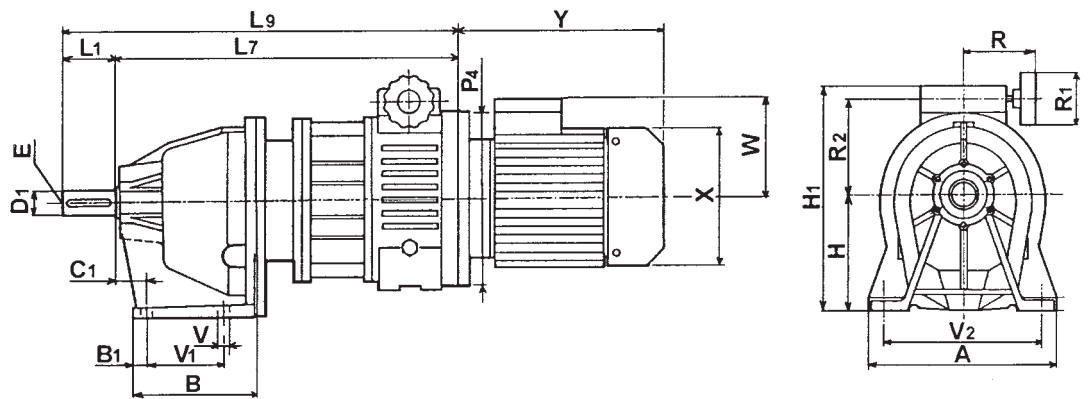
K.../2



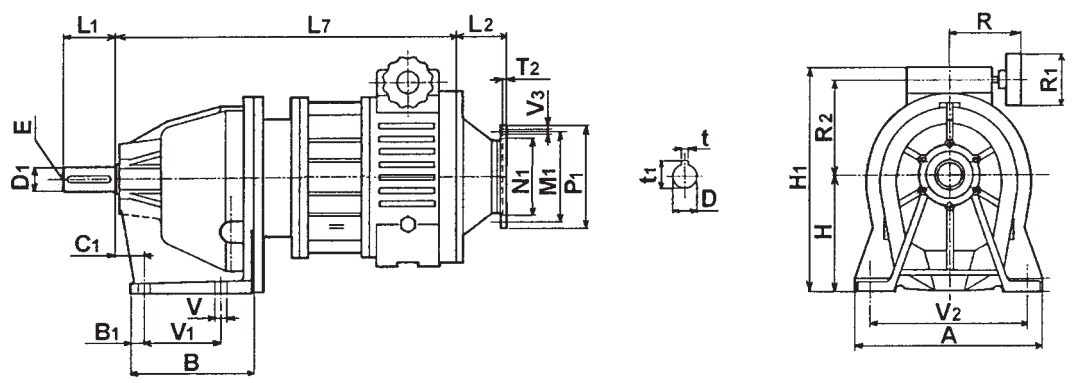
	M	N	P	S ₁	T ₁	V	H	H ₁	L ₂	L ₃	L ₄	L ₅	L ₆	M ₁	N ₁	P ₄	R	R ₁	R ₂	T ₂	V ₃	d _{j6}	IS	L	D _{1j6}	E	L ₁	D	t	t ₁	P ₁
2/2	115	95	140	10	3	9	105	201	60	59	248	288	370	115	95	140	110	85	75	4	9	11	M4	23	19	M8	40	11	4	12,8	90
5/2	130	110	160	12	3,5	11	115	220	60	58	267	317	405	130	110	160	110	85	88	4	9	14	M5	30	24	M8	50	14	5	16,3	105
10/2	165	130	200	14	4	14	135	260	65	63	320	380	483	165	130	200	130	110	106	5	12	19	M8	40	28	M8	60	19	6	21,8	120
20/2	215	180	250	16	4	14	170	320	64	63	368	448	562	115	95	200	138	110	125	5	12	24	M8	50	38	M10	80	24	8	27,3	140
30/2 50/2	265	230	300	18	5	18	210	385	90	97	457	567	724	215	180	250	158	110	150	5	14	28	M8	60	48	M10	110	28	8	31,3	160
100/2	300	250	350	22	5	22	260	495	120	120	521	661	861	265	230	300	195	110	206	5	14	38	M10	80	60	M16	140	38	10	41,3	-

X, Y, W Vedere tabella motori elettrici / See electric motor table / Siehe Motortabelle / Voir tableaux moteurs électriques / Ver tablas motores eléctricos / Ver tabelas motores eléctricos.

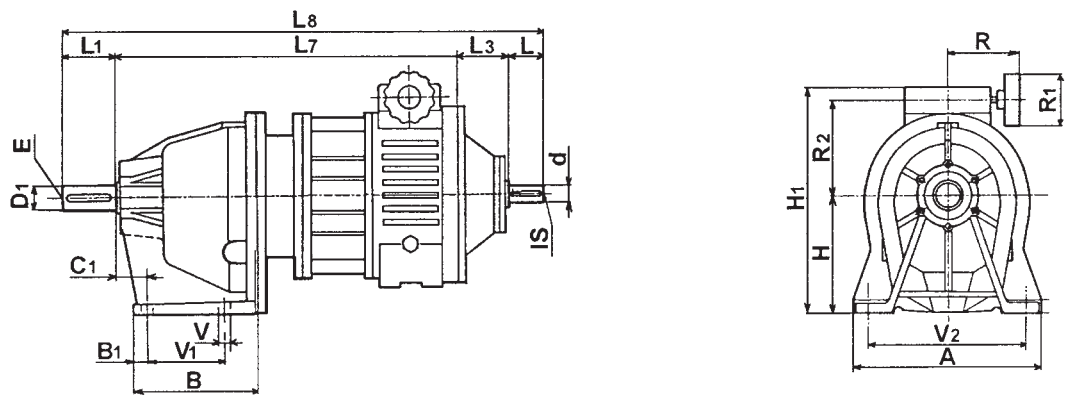
MKD.../2 B5



MKD.../2 PAM B14



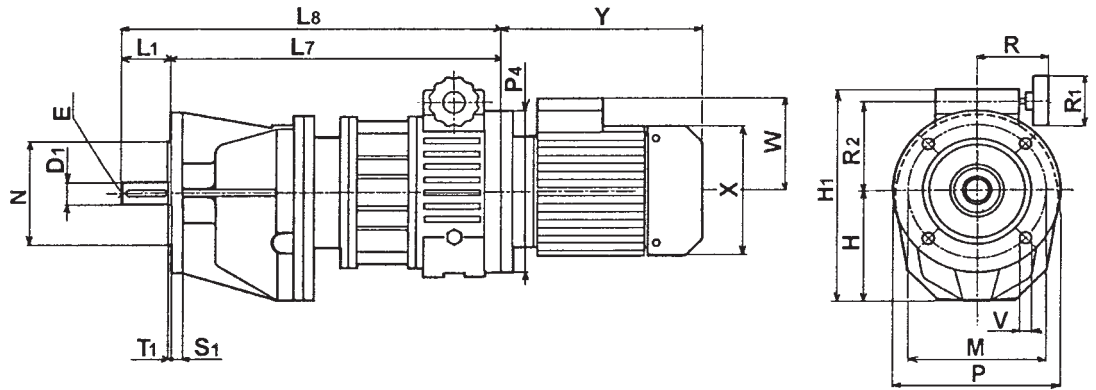
KD.../2



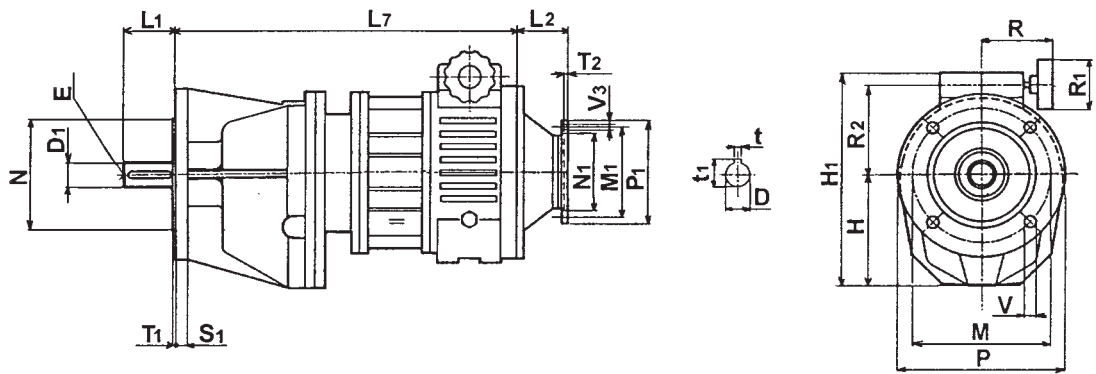
	A	B	B ₁	C ₁	S	V	V ₁	V ₂	H	H ₁	L ₂	L ₃	L ₇	L ₈	L ₉	M ₁	N ₁	P ₄	R	R ₁	R ₂	T ₂	V ₃	d _{j6}	IS	L	D _{j6}	E	L ₁	D	t	t ₁	P ₁
5/2	186	120	20	24	12	11	85	150	115	220	60	58	354	492	404	130	110	160	110	85	88	4	9	14	M5	30	24	M8	50	14	5	16,3	105
10/2	220	143	16	34	12	14	90	185	135	260	65	63	403	566	463	165	130	200	130	110	106	5	12	19	M8	40	28	M8	60	19	6	21,8	120
20/2	260	190	20	15	20	14	130	200	170	320	64	63	470	664	550	115	95	200	138	110	125	5	12	24	M8	50	38	M10	80	24	8	27,3	140
30/2 50/2	310	236	28	33	25	18	170	250	210	385	90	97	592	859	702	215	180	250	158	110	150	5	14	28	M8	60	48	M10	110	28	8	31,3	160
100/2	345	270	38	43	30	22	180	280	260	495	120	120	669	1009	809	265	230	300	195	110	206	5	14	38	M10	80	60	M16	140	38	10	41,3	-

X, Y, W Vedere tabella motori elettrici / See electric motor table / Siehe Motortabelle / Voir tableaux moteurs électriques / Ver tablas motores eléctricos / Ver tabelas motores eléctricos.

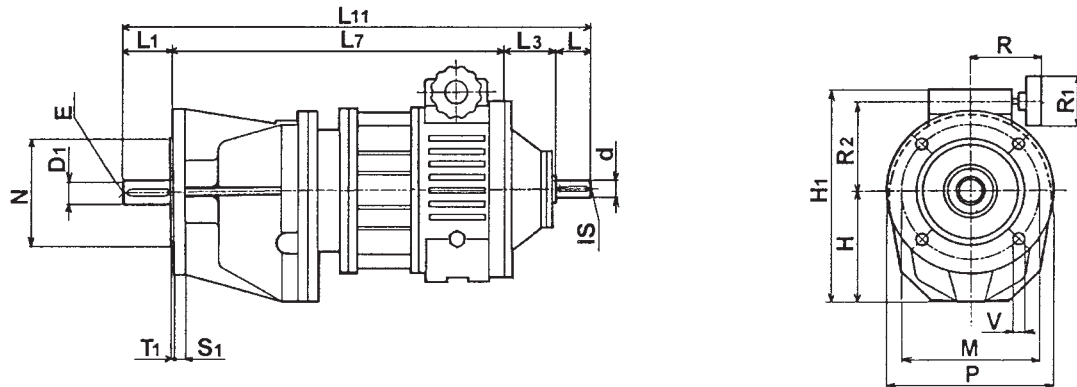
MKDF.../2 B5



MKDF.../2 PAM B14



KDF.../2



	M	N	P	S ₁	T ₁	V	H	H ₁	L ₂	L ₃	L ₇	L ₈	L ₁₁	M ₁	N ₁	P ₄	R	R ₁	R ₂	T ₂	V ₃	d _{j6}	IS	L	D _{1j6}	E	L ₁	D	t	t ₁	P ₁
5/2	130	110	160	12	3,5	11	115	220	60	58	351	401	489	130	110	160	110	85	88	4	9	14	M5	30	24	M8	50	14	5	16,3	105
10/2	165	130	200	14	4	14	135	260	65	63	404	464	567	165	130	200	130	110	106	5	12	19	M8	40	28	M8	60	19	6	21,8	120
20/2	215	180	250	16	4	14	170	320	64	63	463	543	656	115	95	200	138	110	125	5	12	24	M8	50	38	M10	80	24	8	27,3	140
30/2 50/2	265	230	300	18	5	18	210	385	90	97	592	727	934	215	180	250	158	110	150	5	14	28	M8	60	48	M10	110	28	8	31,3	160
100/2	300	250	350	22	5	22	260	495	120	120	669	809	1009	265	230	300	206	110	206	5	14	38	M10	80	60	M16	140	38	10	41,3	-

X, Y, W Vedere tabelle motori elettrici / See electric motor table / Siehe Motortabelle / Voir tableaux moteurs électriques / Ver tablas motores eléctricos / Ver tabelas motores eléctricos.

**DIMENSIONI SERIE
CON FLANGIA COMPATTA**

IT

**DIMENSIONS FOR THE SERIES WITH
A COMPACT FLANGE**

EN

**ABMESSUNGEN DER BAUREIHE MIT
KOMPAKTEN FLANSCH**

DE

**DIMENSIONS SÉRIE AVEC BRIDE
COMPACTE**

FR

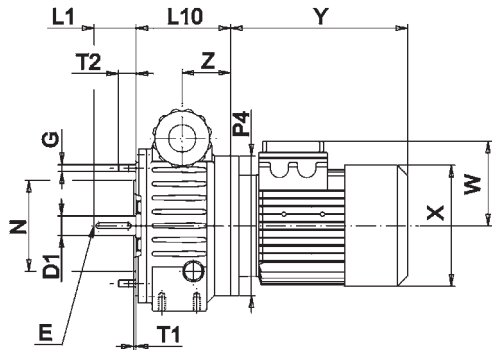
**DIMENSIONES DE SERIE CON
BRIDA COMPACTA**

ES

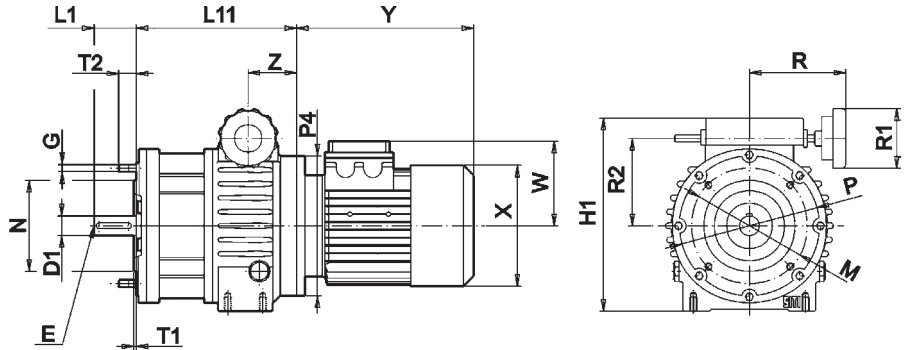
**DIMENSÕES SÉRIE COM FLANGE
COMPACTA**

PT

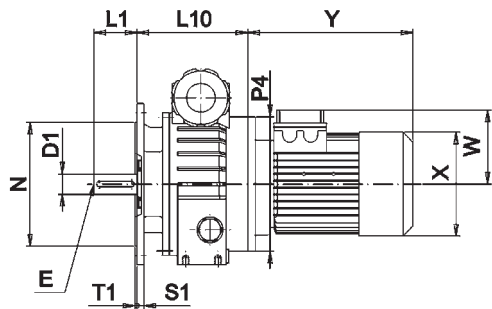
MKFC 20 B5



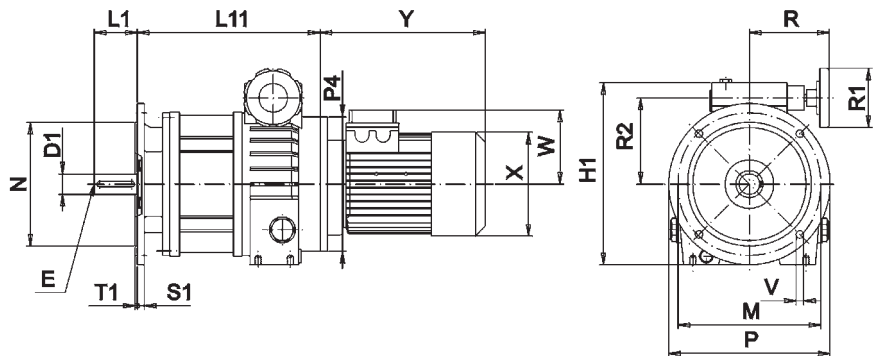
MKDFC 20 B5



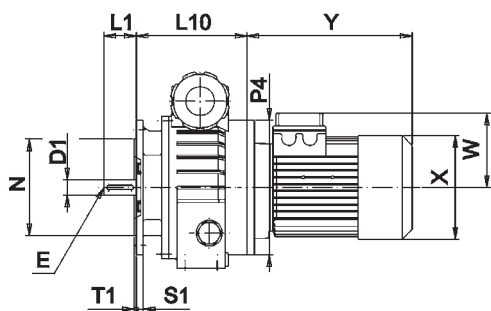
MKFC 30-50 B5



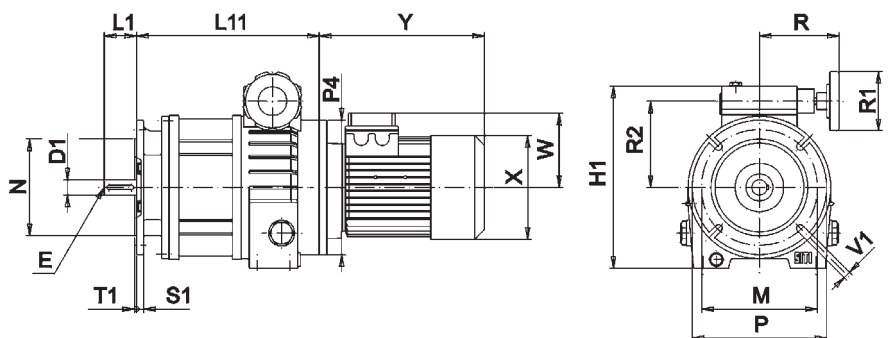
MKDFC 30-50 B5



MKFC 30-50 B5



MKDFC 30-50 B5



	M	N	P	S ₁	T ₁	V	V ₁	G	T ₂	H ₁	L ₁₀	L ₁₁	P ₄	R	R ₁	R ₂	D ₁	E	L ₁	Z
20	165	130	200	--	3,5	--	--	M10	25	276	125	229	200	138	85	125	24	M8	50	69
																	28		60	
30	265	230	300	13	4	14	--	--	--	338,5	205,5	339,5	250	148	110	160,5	38	M10	80	87
						--											14		28	

X, Y, W Vedere tabella motori elettrici / See electric motor table / Siehe Motortabelle / Voir tableaux moteurs électriques / Ver tablas motores eléctricos / Ver tabelas motores eléctricos.

QUOTE DI FORATURA DELLA CARCASSA

IT

HOUSING BOLTING PATTERN

EN

GEHAUSEBOHRUNGSBAUFORM

DE

DIMENSIONS DE PERÇAGE DE LA CARCASSE

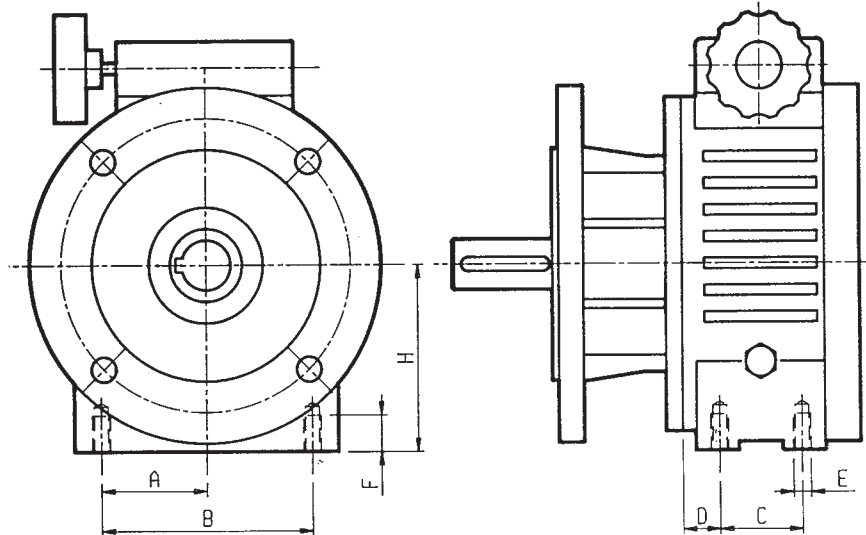
FR

COTAS DE PERFORACIÓN DE LA CARCASA

ES

COTAS DE FUROS DA CARÇAÇA

PT



MKF	A	B	C	D	E	F	H
MKF2	45	90	40	15	M8	15	66
MKF5	50	100	40	19	M8	15	81
MKF10	60	120	45	24	M10	20	104
MKF20	80	160	50	22	M10	22	120
MKF30/50	105	210	60	30	M12	14	190
MKF100	125	250	80	25	M14	28	220

CARICO RADIALE ED ASSIALE ESTERNO AMMISSIBILE

IT

MAX. ALLOWABLE EXTERNAL RADIAL AND AXIAL LOAD

EN

ZULÄSSIGE EXTERNE RADIALE UND AXIALE BELASTUNG

DE

I carichi radiali ammissibili sono indicati nella tabella sottostante e si intendono applicati alla mezzeria della sporgenza dell'albero, nel caso di applicazione con fattore di servizio $sf = 1$.

Il carico assiale ammissibile che può essere sopportato, quando combinato a carichi radiali esterni, è pari al 20-25% del corrispondente carico radiale massimo.

Per velocità di rotazione diverse da quelle indicate nella tabella, i valori dei carichi ammissibili si possono ricavare per interpolazione.

The allowable radial loads are indicated in the chart below and they are meant to be applied to the center line of the shaft projection, in case the application is relative to a service factor $sf = 1$.

The axial load that can be withstood, when combined with external radial loads, is 20-25% of the corresponding maximum external radial load.

For ratios that differ from those indicated in the chart, the allowable loads can be determined by interpolation.

Die zulässigen, radialen Belastungen sind in der nachfolgenden Tabelle angegeben und werden auf der Mittellinie der Welle bei Anwendungen mit Betriebsfaktor $sf=1$ aufgebracht.

Die max. zulässige, axiale Belastung (wenn diese mit externen, radialen Belastungen kombiniert ist) entspricht einem Wert von 20-25% der max. radialen Belastung.

Für Übersetzungen, die von den in der Tabelle angegebenen Werten abweichen, können die zulässigen Belastungswerte durch Interpolation erhalten werden.

CHARGE RADIALE ET AXIALE EXTERNE ADMISSIBLE

FR

Les charges radiales externes admissibles sont indiquées dans le tableau ci-dessous et s'entendent appliquées sur la médiane du bout de l'arbre, en cas d'application avec un facteur de service $sf = 1$.

La charge axiale admissible qui peut être supportée, lorsqu'elle est combinée avec des charges radiales externes, est égale à 20-25% de la charge radiale maximale correspondante.

Pour les vitesses de rotation différentes de celles qui sont indiquées dans le tableau, les valeurs des charges admissibles peuvent être obtenues par interpolation.

CARGA RADIAL Y AXIAL EXTERNA ADMISIBLE

ES

En la siguiente tabla se recogen las cargas radiales admisibles, considerando su aplicación en la línea central del saliente del eje, en el caso de aplicación con factor de servicio $sf = 1$.

La carga axial admisible que puede soportarse, cuando se combina con cargas radiales externas, es igual al 20-25% de la correspondiente carga radial máxima.

Para relaciones de reducción distintas de las indicadas en la tabla, los valores de carga admisible pueden obtenerse por interpolación.

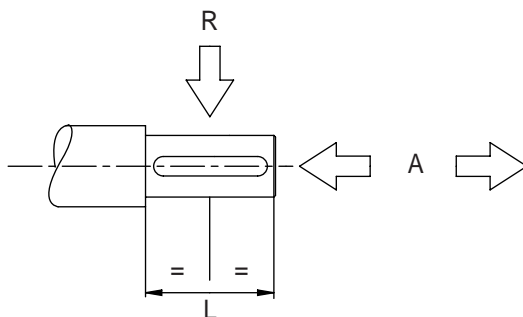
CARGA RADIAL E AXIAL EXTERIOR ADMISSÍVEL

PT

As cargas radiais admissíveis estão indicadas na seguinte tabela e entendem-se aplicadas no centro do veio do eixo, no caso de aplicação com factor de serviço $sf = 1$.

A carga axial admissível que pode ser suportada quando combinada a cargas radiais externas é de 20-25% da correspondente carga radial máxima.

Para as razões de desmultiplicação diferentes das indicadas na tabela, os valores das cargas admissíveis podem ser calculados por interpolação.



	K2		K5		K10		K20		K30		K50		K100	
	A	R	A	R	A	R	A	R	A	R	A	R	A	R
n_1	Albero entrata / Input shaft / Antriebswelle / Arbre entrée / Eje entrada / Eixo entrada													
1400	87	350	100	400	137	550	237	950	475	1900	475	1900	625	2500

n_2	Albero uscita / Output shaft / Abtriebswelle / Arbre sortie / Eje salida / Eixo saída													
1000	40	160	62	250	100	400	157	630	312	1250	312	1250	625	2500
190	62	250	100	400	157	630	250	1000	500	2000	500	2000	900	3600

	K2/1		K5/1		K10/1		K20/1		K30/1		K50/1		K100/1	
	A	R	A	R	A	R	A	R	A	R	A	R	A	R
n_2	Albero uscita / Output shaft / Abtriebswelle / Arbre sortie / Eje salida / Eixo saída													
500	87	350	137	550	224	900	500	2000	875	3500	875	3500	1375	5500
320	105	420	162	650	262	1050	550	2200	1075	4300	1075	4300	1575	6300
200	125	500	187	750	300	1200	625	2500	1250	5000	1250	5000	1875	7500
125	142	570	212	850	337	1350	700	2800	1450	5800	1450	5800	2125	8500
80	162	650	237	950	375	1500	787	3150	1625	6500	1625	6500	2375	9500
50	187	750	262	1050	412	1650	850	3400	1825	7300	1825	7300	2700	10800
≤ 30	200	800	287	1150	450	1800	937	3750	2000	8000	2000	8000	3125	12500

	K2/2		K5/2		K10/2		K20/2		K30/2		K50/2		K100/2	
	A	R	A	R	A	R	A	R	A	R	A	R	A	R
n_2	Albero uscita / Output shaft / Abtriebswelle / Arbre sortie / Eje salida / Eixo saída													
250	312	1250	425	1700	687	2750	1050	4200	1687	6700	1680	6750	2475	9900
200	335	1340	460	1840	740	2960	1130	4520	1815	7260	1815	7260	2650	10600
160	362	1450	497	1990	795	3180	1217	4870	1955	7820	1955	7820	2830	11350
125	390	1560	537	2150	855	3420	1310	5240	2107	8430	2107	8430	3050	12200
100	417	1670	580	2320	920	3680	1412	5650	2270	9080	2270	9080	3275	13100
80	465	1860	625	2500	990	3960	1500	6090	2445	9780	2445	9780	3525	14100
63	515	2060	675	2700	1067	4270	1637	6550	2625	10500	2625	10500	3800	15200
50	565	2260	722	2890	1150	4600	1762	7050	2825	11300	2825	11300	4075	16300
40	625	2500	750	3000	1250	5000	1875	7500	3000	12000	3000	12000	4375	17500
≤ 30	662	2650	787	3150	1312	5250	1975	7900	3175	12700	3175	12700	4625	18500

Le forze sono espresse in Newton.

Les forces sont exprimées en Newton.

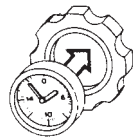
Force expressed in Newton.

Las fuerzas se expresan en Newton.

In Newton ausgedrückte Kraftwerte.

As forças estão expressas em Newton.

ACCESSORI IT	ACCESSOIRES EN	ZUBEHÖRE DE
ACCESSOIRES FR	ACCESORIOS ES	ACESSÓRIOS PT
INDICATORE GRAVITAZIONALE IT <p>È un accessorio che va inserito a pressione al centro del volantino di comando e indica il numero dei giri effettuati dal volantino stesso. Non è utilizzabile quando l'asse della vite di comando è verticale.</p>	GRAVITATIONAL INDICATOR EN <p>This accessory can be placed at the centre of the handwheel replacing the plastic disc and indicates the actual number of turns of the handwheel applied. It cannot be used if the lead screw is in a vertical position.</p>	SCHWERKRAFTANZEIGE DE <p>Dies ist ein Zubehör, das bei Entfernung der Deckel in das Kunststoffrad eingedriickt wird und die Umdrehungen des Handrades selbst anzeigt. Bei senkrechter Stellung des Handrades bzw. der Verstellspindel ist es nicht anwendbar.</p>
INDICATEUR GRAVITATIONNEL FR <p>Il s'agit d'un accessoire à insérer sous pression au centre du volant de commande et il indique le nombre des tours effectués par le volant même. Il ne peut pas être utilisé lorsque l'axe de la vis de commande est vertical.</p>	INDICADOR GRAVITACIONAL ES <p>Se trata de un accesorio insertado a presión en el centro del volante de mando, que indica el número de giros realizados por el propio volante. No se puede utilizar cuando el eje del tornillo de transmisión sea vertical.</p>	INDICADOR GRAVITACIONAL PT <p>É um acessório inserido sob pressão no centro do volante de comando e indica o número de rotações efetuadas pelo próprio volante. Não é utilizável quando o eixo da rosca de comando é vertical.</p>



2U



1U (STANDARD)

INDICATORE DI VELOCITÀ IT <p>È un accessorio che può essere applicato esclusivamente sui variatori in versione PAM e sui gruppi con differenziale. Un sensore di prossimità A consente di rilevare gli impulsi che l'indicatore digitale visualizza sotto forma del numero di giri in uscita del variatore. Nei casi in cui è posta una riduzione a valle del variatore (MK.../1 - MK.../2) per ottenere la visualizzazione della velocità finale, si dovrà impostare nel divisore (posto sul retro del dispositivo) il valore risultante dalla seguente espressione:</p> $D = 12 \cdot i$ <p>dove: D = è il valore da impostare. i = è il rapporto di trasmissione posto a valle del variatore. È ovvio che nel riduttore base (MK) non essendovi ulteriori riduzioni il valore di D è 12.</p> <p>L'interruttore di prossimità induttivo in corrente continua (A) è alimentato direttamente dall'indicatore di velocità tipo NAMUR, M10.</p>	SPEED INDICATOR EN <p>This is an accessory that can only be applied to PAM variators and variators fitted with zero systems. A proximity switch allows pulses to be picked up and transmitted to a digital read out box which will indicate the actual output speed of the variator. To obtain the output speed of a variator attached to a helical gear a figure deriving from the following equation should be set on the index head (placed at back of the accessory):</p> $D = 12 \cdot i$ <p>where: D = is the figure to be set. i = is the transmission ratio applied to the variator. Obviously where no further speed reductions exist on the variator (MK) D will = 12.</p> <p>Direct current inductive proximity switch (A) is powered directly by speed indicator NAMUR, M10.</p>	DREHZAHLANZEIGE DE <p>Dies ist ein Zusatzgerät, das ausschließlich an Verstelltriebmotoren in der Ausführung PAM und an Verstelltriebmotoren mit Differentialstufe angeschlossen wird. Ein berührungsloser Impulsgeber A sorgt dafür, dass die Abtriebsdrehzahl an einem digitalen Anzeigegerät abgelesen werden kann. Sind dem Verstelltriebmotoren eine oder mehrere Stufen nachgeschaltet (MK.../1, MK.../2), so muss in der Teilskala (auf der Rückseite des Geräts) der aus folgender Gleichung resultierende Wert eingestellt werden.</p> $D = 12 \cdot i$ <p>dabei gilt: D = ist ein einstellbaren Wert. i = ist die Uebersetzung des nachgeschalteten Getriebes. Es ist selbstverständlich, daß das MK-Standard-Verstellgetriebe keine Zahnrad-Untersetzungen hat, so daß der Wert D = 12 ist.</p> <p>Induktiver Gleichstrom-Näherungsschalter (A) mit Direktspeisung durch das Zählwerk Typ NAMUR, M10.</p>
--	---	---

FR

INDICATEUR DE VITESSE

Il s'agit d'un accessoire qui peut être appliqué seulement sur les variateurs en version PAM et sur les groupes avec différentiel. Un capteur de proximité A permet de relever les impulsions que l'indicateur numérique affiche sous forme du nombre de tours en sortie du variateur.

Si une réduction en aval du variateur est positionnée (MK.../1 - MK.../2) pour obtenir l'affichage de la vitesse finale, il faudra configurer dans le diviseur (situé sur la partie arrière du dispositif) la valeur découlant de l'expression suivante :

$$D = 12 \cdot i$$

où :

D = est la valeur à configurer.

i = est le rapport de transmission en aval du variateur.

Il est clair que dans le réducteur base (MK) comme il n'existe pas d'ultérieures réductions, la valeur de D est 12.

L'interrupteur de proximité inductif en courant continu (A) est alimenté directement par l'indicateur de vitesse type NAMUR, M10.

ES

INDICADOR DE VELOCIDAD

Se trata de un accesorio que puede aplicarse exclusivamente en variadores en versión PAM y en grupos con diferencial. Un sensor de proximidad A permite detectar los impulsos que el indicador digital visualiza en forma del número de revoluciones en salida del variador.

En los casos en que exista una reducción en salida del variador (MK.../1 - MK.../2) para obtener la visualización de la velocidad final se deberá programar en el divisor (situado en la parte trasera del dispositivo) el valor resultante de la siguiente expresión:

$$D = 12 \cdot i$$

donde:

D = el valor a programar.

i = es la relación de transmisión en salida del variador.

Es obvio que en el reductor base (MK), sin que existan otras reducciones, el valor de D es 12.

El interruptor de proximidad inductivo de corriente continua (A) está alimentado directamente por el indicador de velocidad tipo NAMUR, M10.

PT

INDICADOR DE VELOCIDADE

É um acessório que pode ser aplicado exclusivamente nos variadores com versão PAM e nos grupos com diferencial. Um sensor de proximidade A permite detectar os impulsos que o indicador digital visualiza sob a forma do número de rotações à saída do variador.

Nos casos em que se aplica uma redução do variador (MK.../1 - MK.../2) para se poder visualizar a velocidade final, é necessário programar no divisor (que se encontra na parte de trás do dispositivo) o valor resultante da seguinte expressão:

$$D = 12 \cdot i$$

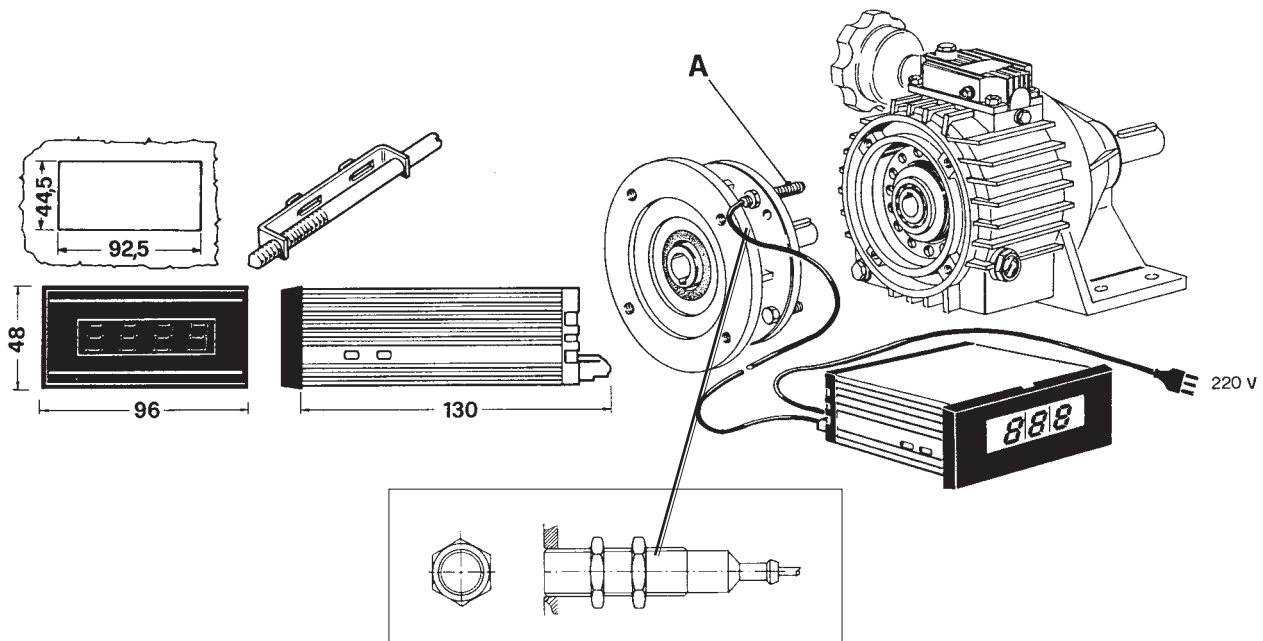
onde:

D = é o valor a programar.

i = é a razão de transmissão posta a jusante do variador.

É óbvio que no redutor base (MK) não havendo mais reduções, o valor de D é 12.

O interruptor de aproximação indutiva na corrente contínua (A) é diretamente alimentado pelo indicador de velocidade tipo NAMUR, M10.



IT PARTI DI RICAMBIO

Per consultare il catalogo ricambi rivolgersi all'Assistenza Tecnica della SITI S.p.A. e richiedere la documentazione cartacea o il CD-ROM interattivo (quando disponibile).

EN SPARE PARTS

To check the spare parts catalogue, contact the SITI S.p.A. Technical Service Department and require a hard copy of the documentation or the interactive CD-ROM (when available).

DE ERSATZTEILE

Für den Ersatzteilkatalog wenden Sie sich bitte an unsere technische Abteilung; auf dieser Weise erhalten Sie die Papierunterlagen oder die interaktive CD-ROM (falls verfügbar).

FR PIÈCES DE RECHANGE

Pour consulter le catalogue pièces de rechange, veuillez vous adresser à l'Assistance Technique de SITI S.p.A. et demander la documentation sur papier ou le CD-ROM interactif (si disponible).

ES PIEZAS DE REPUESTO

Para consultar el catálogo de recambios dirijase a la Oficina de asistencia técnica de SITI S.p.A. y solicite la documentación en papel o el CD-ROM interactivo (cuando esté disponible).

PT PEÇAS DE REPOSIÇÃO

Para consultar o catálogo das peças de reposição entre em contato com a Assistência Técnica da SITI S.p.A. e solicite a documentação em catálogo ou CD-ROM interativo (quando disponível).

IT PARTI DI RICAMBIO DEL VARIATORE

EN VARIATORS SPARE PARTS

DE ERSATZTEILE DES VERSTELLGETRIEBES

FR PIÈCES DE RECHANGE DU VARIATEUR

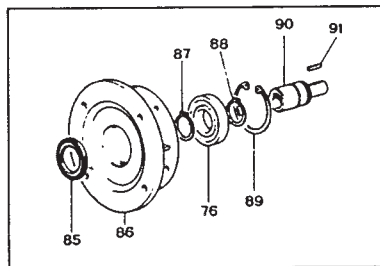
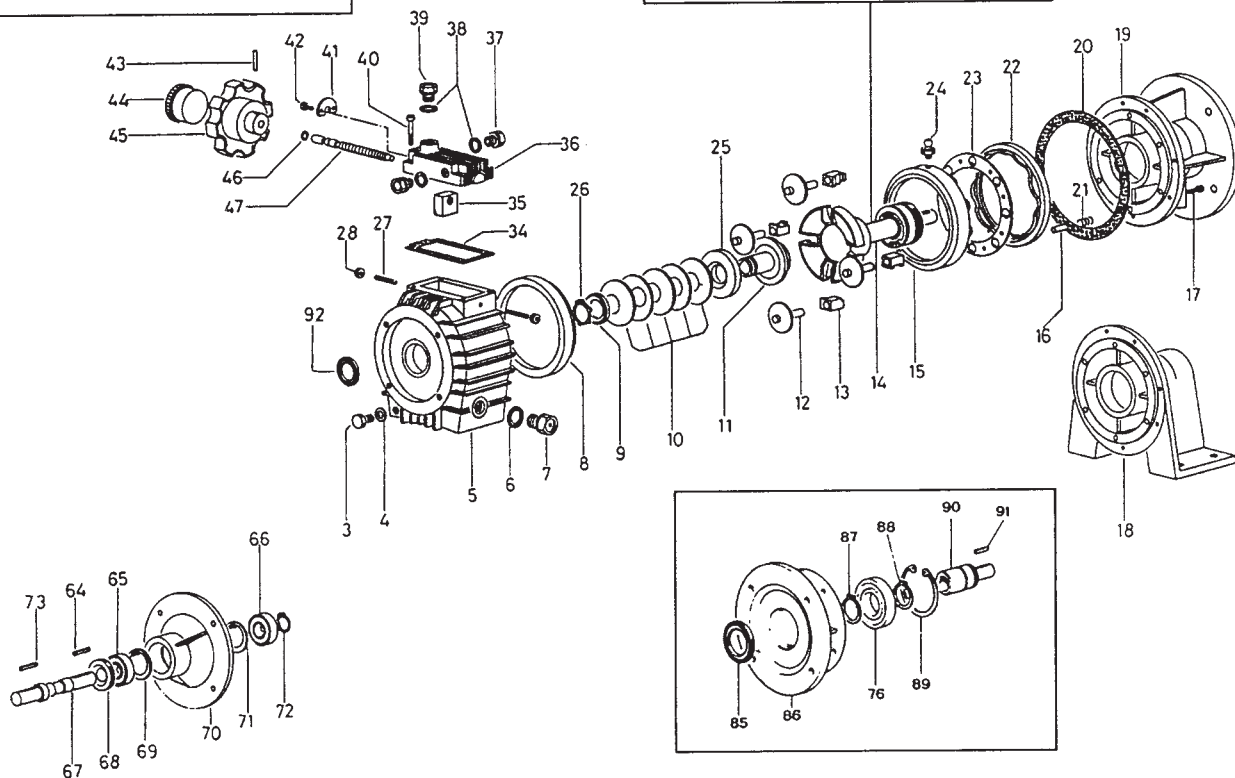
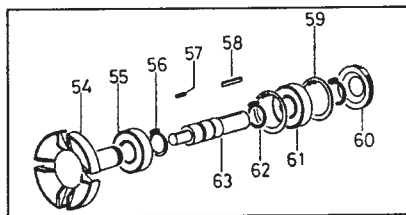
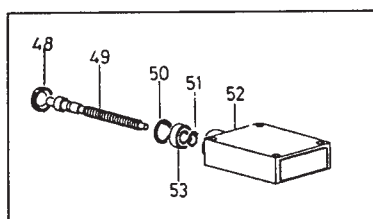
ES PIEZAS DE REPUESTO DEL VARIADOR

PT PARTES DE PEÇAS DE REPOSIÇÃO DO VARIADOR



VARIATORI - VARIATORS - VERSTELLGETRIEBE - VARIATEURS - VARIATORS - VARIADORES

K - MK



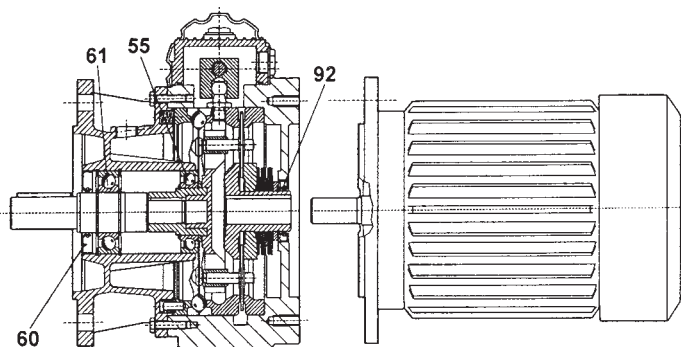
POS.	DESCRIZIONE	DESCRIPTION	BESCHREIBUNG
3	Tappo scarico olio	Unloading plug	Ölablaßschraube
4	Rondella tappo scarico olio	Washer	Scheibe für Ölablaßschraube
5	Carcassa	Housing	Gehäuse
6	Guarnizione tappo (spia) livello olio	Oil level plug gasket	Sichtschaubendichtung
7	Tappo (spia) livello olio	Oil level plug	Ölstandsichtschaube
8	Pista planetaria esterna fissa	Fixed outer planetary track	Feststehender Außendruckring
9	Boccola di ritegno molle a tazza	Cup spring retaining washer	Federklemmring
10	Molle a tazza	Cup springs	Tellerfedern
11	Pista planetaria interna fissa	Fix inner track	Feststehende innensonne
12	Satellite	Planet	Planeten
13	Boccola portasatellite	Spider bushes	Planetengleitsteine
14	Gruppo portasatellite	Spider	Planetenträger
15	Pista planetaria esterna mobile	Outer moving track	Beweglicher Außendruckring
16	Spina di riferimento	Stop dowel	Gewindestift
17	Vite di fissaggio	Screw	Befestigungsschrauben
18	Piedi (Serie MK.../K...)	Foot casing (Type MK.../K...)	Fußgehäuse (Typ MK.../K...)
19	Flangia base (Serie MKF.../KF...)	Flange casing (Type MKF.../KF...)	Flanschgehäuse (Typ MKF.../KF...)
20	Guarnizione	Gasket	Garnitur
21	Molla cilindrica	Coil spring	Zylindrische Schraubenfeder
22	Pista di registro	Outer track	Feststehender Einstellbarußendruckring
23	Anello sfere	Ball ring	Kugelkäfig
24	Snodo sferico	Ball joint	Kugelschraube
25	Pista planetaria interna mobile	Inner track	Bewegliche innensonne
26	Anello elastico (Seeger tipo K)	Snap ring (Seeger type K)	Seegerring ("K" Typ)
27	Grano di fermo regolazione	Adjustment stop dowel	Einstellstift
28	Dado bloccaggio grano di fermo regolazione	Adjustment nut	Stiftmutter
34	Guarnizione	Gasket	Garnitur
35	Blocchetto di comando	Control block	Verstellblock
36	Coperchio vite di comando	Lead screw cover	Verstellregelungsdeckel
37	Tappo chiuso	Closed plug	Geschlossene Ölschraube
38	Guarnizione	Gasket	Garnitur
39	Tappo sfciato	Breather plug	Entlüftungsschraube
40	Vite fissaggio coperchio vite di comando	Cover securing screw	Deckelverbindungsschrauben
41	Rondella ritegno vite di comando	Stop dowel washer	Verstellspindelscheibe
42	Vite di fissaggio rondella ritegno vite di comando	Securing screw	Schraube für Verstellspindelscheibe
43	Spina di fissaggio volantino di comando	Control handwheel pin	Handradstift
44	Indicatore gravitazionale	Gravitational indicator	Schwerkraftanzeige
45	Volantino di comando	Control handwheel	Handrad
46	Anello OR	OR ring	O Ring
47	Vite di comando	Lead screw	Verstellspindel
48	Anello di tenuta	Shaft seal	Wellendichtung
49	Vite di comando	Lead screw	Verstellspindel
50	Anello elastico (Seeger)	Snap ring	Seegerring
51	Anello elastico (Seeger)	Snap ring	Seegerring
52	Coperchio vite di comando	Lead screw cover	Verstelldeckel
53	Cuscinetto a sfere	Ball bearing	Kugellager
54	Portasatelliti	Spider	Planetenträger
55	Cuscinetto a sfere	Ball bearing	Kugellager
56	Anello (Seeger)	Snap ring	Seegerring
57	Linguetta	Key	Keil
58	Linguetta	Key	Keil
59	Anello elastico (Seeger)	Snap ring	Seegerring
60	Anello di tenuta	Shaft seal	Wellendichtung
61	Cuscinetto a sfere	Ball bearing	Kugellager
62	Anello elastico (Seeger)	Snap ring	Seegerring
63	Albero uscita	Output shaft	Abtriebswelle
64	Linguetta	Key	Passfeder
65	Cuscinetto a sfere	Ball bearing	Kugellager
66	Cuscinetto a sfere	Ball bearing	Kugellager
67	Albero entrata (Serie K.../KF...)	Input shaft (Type K.../KF...)	Antriebswelle (Typ K.../KF...)
68	Anello di tenuta	Shaft seal	Wellendichtung
69	Anello elastico (Seeger)	Snap ring	Seegerring
70	Coperchio entrata (Serie K.../KF...)	Input cover (Type K.../KF...)	Eingangsdeckel (Typ K.../KF...)
71	Anello elastico (Seeger)	Snap ring	Seegerring
72	Anello elastico (Seeger)	Snap ring	Seegerring
73	Linguetta	Key	Keil
76	Cuscinetto a sfere	Ball bearing	Kugellager
85	Anello di tenuta	Shaft seal	Wellendichtung
86	Coperchio entrata	Input cover	Deckel für Motoranbau
87	Anello elastico (Seeger)	Snap ring	Seegerring
88	Anello elastico (Seeger)	Snap ring	Seegerring
89	Anello elastico	Snap ring	Seegerring
90	Albero entrata	Input shaft	Antriebswelle
91	Linguetta	Key	Keil
92	Anello tenuta entrata	Input shaft seal	Antriebswellendichtung

**LISTE PIÈCES DE RECHANGE DU
VARIATEUR**
FR
**LISTA DE PIEZAS DE REPUESTO DEL
VARIADOR**
ES
**LISTA PEÇAS DE REPOSIÇÃO DO
VARIADOR**
PT

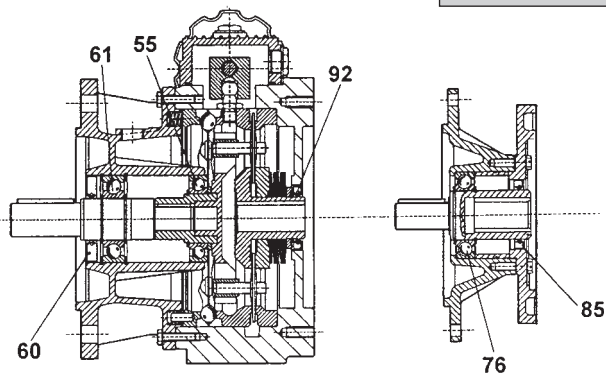
POS.	DESCRIPTION	DESCRIPCIÓN	DESCRIÇÃO
3	Bouchon vidange huile	Tapón de descarga de aceite	Dreno de óleo
4	Rondelle bouchon vidange huile	Arandela del tapón de descarga de aceite	Anilha tampa descarga óleo
5	Carcasse	Carcasa	Carcaça
6	Garniture bouchon (voyant) niveau huile	Junta del tapón (visor) de nivel de aceite	Vedação tampa (indicador) nível do óleo
7	Bouchon (voyant) niveau huile	Tapón (visor) de nivel de aceite	Tampa (indicador) nível do óleo
8	Piste planétaire extérieure fixe	Pista planetaria externa fija	Pista planetária externa fixa
9	Bague de retenue rondelles sphériques	Casquillo de retención de la arandela elástica	Bucha de retenção molas de Prato
10	Rondelles sphériques	Arandelas elásticas	Molas Prato
11	Piste planétaire intérieure fixe	Pista planetaria interna fija	Pista planetária interna fixa
12	Satellite	Satélite	Satélite
13	Manchon porte-satellites	Casquillo portasatélite	Bucha porta-satélite
14	Groupe porte-satellites	Grupo portasatélite	Grupo porta-satélite
15	Piste planétaire extérieure mobile	Pista planetaria externa móvil	Pista planetária externa móvel
16	Goupille de référence	Enchufe de referencia	Ficha de referência
17	Vis de fixation	Tornillo de fijación	Parafusos de fixação
18	Pieds (Série MK.../K...)	Pies (serie MK.../K...)	Pés (Série MK.../K...)
19	Bride base (Série MKF.../KF...)	Brida base (serie MKF.../KF...)	Flange base (Série MKF.../KF...)
20	Garniture	Junta	Vedação
21	Ressort cylindrique	Resorte cilíndrico	Mola cilíndrica
22	Piste de réglage	Pista de regulación	Pista de registo
23	Anneau billes	Anillo de bolas	Anel de esferas
24	Articulation à rotule	Articulación esférica	Articulação esférica
25	Piste planétaire intérieure mobile	Pista planetaria interna móvil	Pista planetária interna móvel
26	Anneau élastique (Seeger type K)	Anillo elástico (Seeger tipo K)	Anel elástico (Seeger tipo K)
27	Grain d'arrêt réglage	Tornillo prisionero de tope de regulación	Espigão de bloqueio regulação
28	Écrou blocage grain d'arrêt réglage	Tuerca de bloqueo de tornillo de prisionero de tope de regulación	Porca de bloqueio espigão de bloqueio regulação
34	Garniture	Junta	Vedação
35	Bloc de commande	Bloque de mando	Bloco de comando
36	Couvercle vis de commande	Cubierta tornillo de transmisión	Tampa parafuso de comando
37	Bouchon fermé	Tapón cerrado	Tampa fechada
38	Garniture	Junta	Vedação
39	Bouchon vidange	Tapón de ventilación	Tampa respiradora
40	Vis fixation couvercle vis de commande	Tornillo fijación cubierta tornillo de transmisión	Parafuso de fixação tampa de comando
41	Rondelle retenue vis de commande	Arandela de retención tornillo de transmisión	Anilha de retenção parafuso de comando
42	Vis de fixation rondelle retenue vis de commande	Tornillo de fijación arandela de retención tornillo de transmisión	Parafuso de fixação anilha retenção parafuso de comando
43	Goupille de fixation volant de commande	Enchufe de fijación del volante de comando	Ficha de fixação colante de comando
44	Indicateur gravitationnel	Indicador gravitacional	Indicador gravitacional
45	Volant de commande	Volante de mando	Volante de comando
46	Joint torique	Junta tórica	Anel OR
47	Vis de commande	Tornillo de transmisión	Parafusos de comando
48	Joint d'étanchéité	Anillo de retención	Anel de retenção
49	Vis de commande	Tornillo de transmisión	Parafusos de comando
50	Anneau d'arrêt	Anillo elástico (Seeger)	Anel elástico (Seeger)
51	Anneau d'arrêt	Anillo elástico (Seeger)	Anel elástico (Seeger)
52	Couvercle vis de commande	Cubierta tornillo de transmisión	Tampa parafuso de comando
53	Roulement à billes	Cojinete de bolas	Rolamento de esferas
54	Porte-satellites	Portasatélites	Porta-satélites
55	Roulement à billes	Cojinete de bolas	Rolamento de esferas
56	Anneau d'arrêt	Anillo (Seeger)	Anel (Seeger)
57	Langüete	Lengüeta	Chaveta
58	Langüete	Lengüeta	Chaveta
59	Anneau d'arrêt	Anillo elástico (Seeger)	Anel elástico (Seeger)
60	Joint d'étanchéité	Anillo de retención	Retentor
61	Roulement à billes	Cojinete de bolas	Rolamento de esferas
62	Anneau d'arrêt	Anillo elástico (Seeger)	Anel elástico (Seeger)
63	Arbre sortie	Eje de salida	Eixo saída
64	Langüete	Lengüeta	Chaveta
65	Roulement à billes	Cojinete de bolas	Rolamento de esferas
66	Roulement à billes	Cojinete de bolas	Rolamento de esferas
67	Arbre entrée (Série K.../KF...)	Eje de entrada (serie K.../KF...)	Eixo de entrada (Série K.../KF...)
68	Joint d'étanchéité	Anillo de retención	Retentor
69	Anneau d'arrêt	Anillo elástico (Seeger)	Anel elástico (Seeger)
70	Couvercle entrée (Série K.../KF...)	Cubierta de entrada (serie K.../KF...)	Tampa de entrada (Série K.../KF...)
71	Anneau d'arrêt	Anillo elástico (Seeger)	Anel elástico (Seeger)
72	Anneau d'arrêt	Anillo elástico (Seeger)	Anel elástico (Seeger)
73	Langüete	Lengüeta	Chaveta
76	Roulement à billes	Cojinete de bolas	Rolamento de esferas
85	Joint d'étanchéité	Anillo de retención	Retentor
86	Couvercle entrée	Cubierta de entrada	Tampa de entrada
87	Anneau d'arrêt	Anillo elástico (Seeger)	Anel elástico (Seeger)
88	Anneau d'arrêt	Anillo elástico (Seeger)	Anel elástico (Seeger)
89	Anneau d'arrêt	Anillo elástico (Seeger)	Anel elástico (Seeger)
90	Arbre entrée	Eje de entrada	Eixo entrada
91	Langüete	Lengüeta	Chaveta
92	Joint d'étanchéité arbre entrée	Anillo de retención entrada	Retentor entrada

MK (F) 2 / 5 / 10 / 20 / 30 / 50

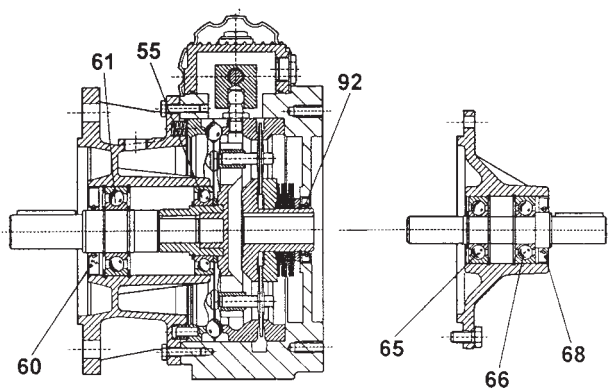
MK...B5



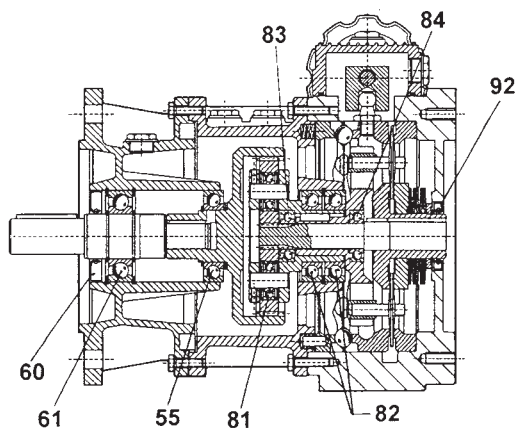
MK...PAM (B14)



K...



MKD...

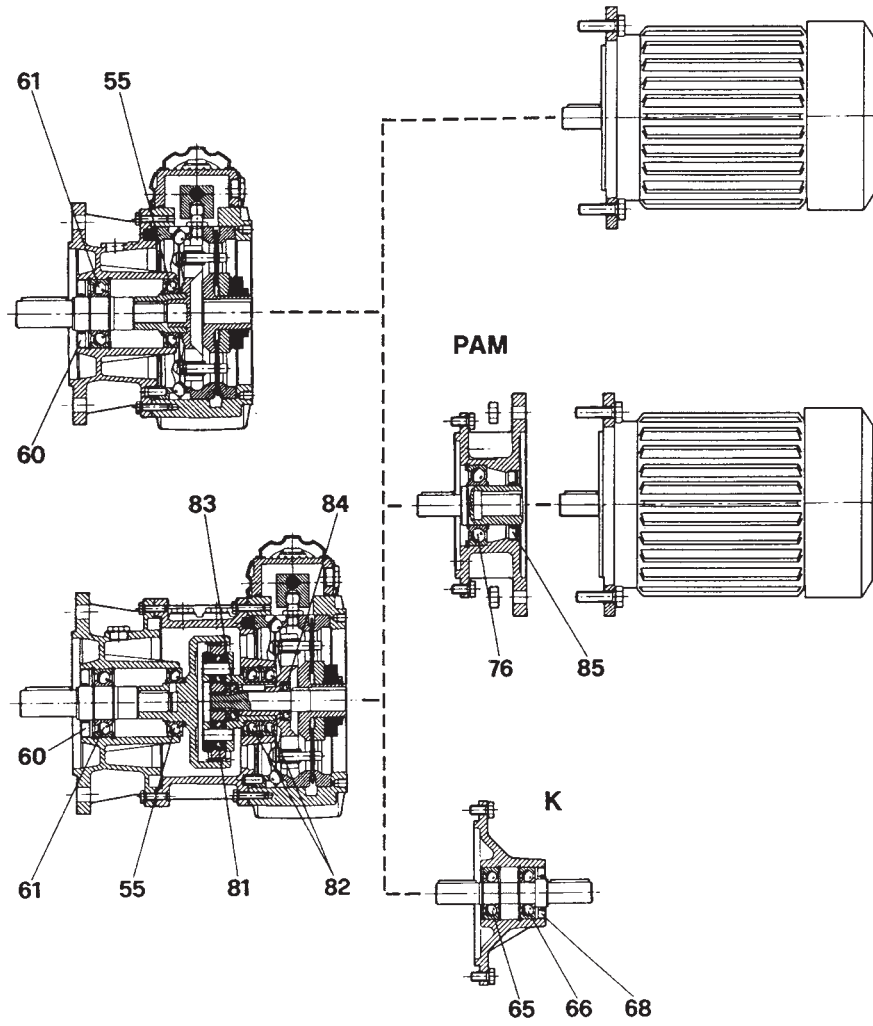


	Cuscinetto / Bearing / Lager Roulement / Cojinete / Rolamento							
	65-66	76	81	82	83	84	55	61
2	6303 2RS 17/47/14	6005 2RS 25/47/12	-	-	-	-	6004 20/42/12	6004 2RS 20/42/12
5	6304 2RS 20/52/15	61808 2RS 40/52/7	6000 10/26/8	6006 30/55/13	6002 15/32/9	6002 15/32/9	6205 25/52/15	6205 2RS 25/52/15
10	6206 2RS 30/62/16	6007 2RS 35/62/14	6000 10/26/8	6007 35/62/14	6003 17/35/10	6003 17/35/10	6206 2RS 30/62/16 6007* 35/62/14	6206 2RS 30/62/16
20	6206 2RS 30/62/16	6007 2RS 35/62/14	6202 15/35/11	6009 45/75/16	6004 20/42/12	6004 20/42/12	6207 35/72/17	6207 2RS 35/72/17
30-50	6206 2RS 30/62/16	6010 50/80/16	6304 20/52/15	6011 55/90/18	6006 30/55/13	6006 30/55/13	6210 50/90/20	6210 2RS 50/90/20

Anello di tenuta / Shaft seal Wellendichtung / Joint d'étanchéité Anillo de retención / Retentor			
68	85	60	92
17/35/7 BASL	25/40/7 BASL	20/42/7 BASL	18/40/7 BASL
20/35/7 BASL	30/40/7 BASL	25/52/7 BASL	25/40/7 BASL
	35/55/10 BASL	30/62/7 BASL	30/47/7 BASL
	38/50/7 BASL	35/72/10 BASL	45/65/8 BASL
40/62/10 BASL	50/80/10 BASL	50/90/10 BASL	55/80/8 BASL

* Solo per versione F / Only for version F / Nur für Ausführung F / Seulement pour version F / Sólo para versión F / Apenas para versão F.

MK (F) 100



	Cuscinetto / Bearing / Lager Roulement / Cojinete / Rolamento							
	65-66	76	81	82	83	84	55	61
100	6208 2RS 40/68/15	6011 55/90/18	6304 20/52/15	6013 65/100/18	6008 40/68/15	6008 40/68/15	6211 55/100/21	6211 2RS 55/100/21

Anello di tenuta / Shaft seal Wellendichtung / Joint d'étanchéité Anillo de retención / Retentor			
68	85	60	92
50/80/10 BASL	55/90/10 BASL	55/100/10 BASL	

CONDIZIONI GENERALI DI VENDITA

1) GARANZIA

a) La ns. garanzia ha la durata di anni uno dalla data di fatturazione del prodotto. Essa è limitata esclusivamente alla riparazione o alla sostituzione gratuita dei pezzi da noi riconosciuti come difettosi; le verifiche per il riconoscimento della garanzia saranno sempre eseguite presso lo stabilimento del Venditore o sue filiali. Il reclamo non potrà mai dar luogo all'annullamento od alla riduzione delle ordinazioni o alla sospensione dei pagamenti da parte del committente né tanto meno alla corresponsione di indennizzi di sorta da parte ns.

La ns. garanzia decade se i pezzi resi come difettosi sono stati comunque manomessi o riparati senza nostra autorizzazione scritta; decade inoltre nel caso in cui il compratore venga meno ad uno dei qualsiasi obblighi contrattuali, in particolare con riguardo alle condizioni di pagamento;

b) La ns. garanzia non copre danni o difetti dovuti ad agenti esterni, deficienza di manutenzione, sovraccarico, lubrificante inadatto, scelta inesatta del tipo, errore di montaggio, causati da componenti esterni e componenti soggetti ad usura o deterioramento e danni derivati in seguito a trasporto da parte del committente o trasportatore designato, essendo la spedizione sempre a spese e rischio del committente;

c) Le spese (come per esempio lo smontaggio, la manodopera, il rimontaggio, il trasporto, il vitto e l'alloggio) per intervento esterno di personale del Venditore, anche a garanzia riconosciuta, sono sempre a carico del Committente. Restano a carico del Venditore esclusivamente i componenti riconosciuti in garanzia e ed il tempo necessario alla sostituzione degli stessi;

d) Ogni sorta di indennizzo è escluso, né potranno essere reclamati danni diretti ed indiretti (anche in confronto di terzi);

e) Richieste di riparazioni in garanzia e/o fuori garanzia dovranno essere comunicate per iscritto tramite apposito modulo SITI per accettazione riparazione.

Il materiale da riparare o in garanzia o comunque soggetto ad anomalie, sarà da noi ritirato solo se ci perverrà in porto franco a seguito di ns. autorizzazione scritta, e sarà reso in porto assegnato.

2) TRASPORTO - Ad ogni effetto, anche di legge, la merce si ritiene accettata dal cliente all'uscita dalla ns. sede o magazzini. Il trasporto della merce si intende sempre per conto, rischio e pericolo dell'acquirente anche se la merce è venduta franco destino.

3) CONSEGNE - Il mancato o ritardato pagamento ci riconosce la facoltà di sospendere od annullare qualsiasi altra consegna. Ci riserviamo inoltre la facoltà, senza dover sottostare ad alcun addebito, di non consegnare residui di ordine pari od inferiori al 15% dell'ordine stesso. La ns. società non sarà ritenuta responsabile in alcun modo in caso di danni diretti o indiretti derivati da ritardi di consegna.

4) RESI - Non si accettano resi di merce se non precedentemente autorizzati per iscritto dalla ns. Società.

5) PREZZI - La ns. società si riserva di modificare in qualsiasi momento le proprie quotazioni (anche se confermate) se ciò si rendesse necessario in conseguenza a mutevoli condizioni di mercato o produzione. Il listino prezzi si riferisce a merce franco ns. stabilimento, escluso imballaggio ed ogni eventuale altra spesa.

6) RECLAMI - Eventuali contestazioni sul prodotto fornito o ammanchi dovranno essere comunicate per iscritto entro e non oltre i 15 gg dal ricevimento della merce. E' convenuto espressamente che eventuali reclami o contestazioni da farsi, a pena di nullità, sempre in forma scritta ed entro i termini di legge non danno comunque diritto all'acquirente di sospendere o ritardare i pagamenti. Se entro 8 gg. dal ricevimento del presente documento non ci perverrà alcuna contestazione, lo stesso si intenderà accettato in tutte le sue parti.

7) INTERESSI - Resta espressamente convenuto che gli interessi verranno fissati ed accettati, in ogni sede di ritardato pagamento, secondo il D.LGS N. 231/2002.

8) RISERVA DI PROPRIETA' - La merce viene venduta con riserva di proprietà finché non sarà effettuato il pagamento dell'intero prezzo, di eventuali interessi e accessori. Il rilascio di cambiali o altri titoli ed eventuali loro rinnovi, anche parziali, non potranno considerarsi quale novazione né quale pagamento definitivo del prezzo, se non a buon fine delle stesse, né potranno comunque pregiudicare la riserva di proprietà.

9) LISTINO - Il listino attualmente in vigore annulla e sostituisce tutti i precedenti.

10) FORO COMPETENTE - Si accetta espressamente che qualsiasi controversia, comunque nascente o discendente dalla vendita deve essere rimessa, anche in via derogativa, al giudizio dell'Autorità Giudiziaria di Bologna, quale unico Foro competente.

TERMS AND CONDITIONS OF SALES

1) WARRANTY

a) Our warranty expires after one year from invoice date of the product. Our warranty only covers the replacement or free-of-charge repair of the defective units or parts of them, provided that said faults or defects have been ascribed by us to manufacturing processes. Defective material previously supplied may not lead either to cancellation or reduction of outstanding orders, or to suspension of payments. We will not be responsible for the payment of any charges related to goods to be replaced or repaired under warranty. Our warranty becomes null and void if units result altered or repaired by the user without our written authorization, as well as in the case of non-performance of even just one of the contractual obligations assumed, specifically with regards to the conditions of payment;

b) Our warranty does not cover defects or faults which are to be attributed to external factors, insufficient maintenance, overloads, inadequate or ineffective lubrication, incorrect or improper choice of the items, assembly errors, deriving from external components and parts subject to fast wear or deterioration, as well as shipping damages occurred during shipment, since deliveries are always at risk and expense of the customer, even when the agreed shipment condition is free final destination or the transport is carried out on our own account;

c) Expenses relating to operations (such as, e.g., labour, dismantling, reassembly, transport, board and lodging) by the seller's personnel to outside locations are to the account of the customer, even in case repair under warranty has been acknowledged. The seller will be accountable only for the costs of replaced parts and the time needed to replace them;

d) Any other kind of damage compensation is excluded under this warranty agreement, neither can damages of any kind, be claimed direct or indirect (including by third parties);

e) Requests for repair under and/or not under warranty must be submitted in writing through the official SITI Claim Report for repair acceptance. Return of material to be repaired, in warranty or not, or not conform of any kind, will only be accepted if both back and forth transport charges are covered by the customer.

2) SHIPMENT - Material is considered accepted by the customer once it leaves our warehouse. Shipment of goods is considered at buyer's risk even if shipment is effected free domicile at customer or through the shipper's means of transport or forwarding agents appointed by the shipper.

3) DELIVERIES - A missing or delayed payment may suspend or cancel any residual order. We have the faculty at no charge, to arrange partial shipments and to cancel a residual order, the amount of which is equal or less than 15% of whole order amount. The seller shall under no circumstances be held responsible for any direct or indirect damage to the customer on account of late delivery.

4) RETURNS - Return goods will be accepted only if previously authorized in writing by the seller.

5) PRICES - Our company reserve the right to modify their own quotations (even if confirmed) in case necessary due to unsteady market and production conditions. The price list refers to ex-works prices, neither including packing nor any other additional costs.

6) COMPLAINTS - Complaints for defective material or shortage of goods must be effected in writing and within the legal terms (15 days upon receipt of the goods) or they will be considered null. In case of complaints, the buyer is not anyhow entitled to stop or delay payments.

Any claim concerning the present document should be notified within 8 days from its receipt, otherwise it will be considered accepted in all its parts.

7) INTERESTS - It is understood that interests have to be agreed and accepted in case of late payments, according to legal decree D.LGS N. 231/2002.

8) CONDITIONAL SALE - We reserve the right of property on the goods sold until the whole payment has been effected together with the settlement of eventual interests and accessories. The grant of a bill or its eventual renewal cannot be considered as a definite payment of the price and will be subjected to final collection.

9) PRICE LIST - This current price list cancels and replaces all the previous ones.

10) LAW - All disputes which may arise in relation to the sale shall be governed by the Italian Law and the Law Court of Bologna shall have the sole jurisdiction.

ALLGEMEINE VERKAUFSBEDINGUNGEN

1) GARANTIEBEDINGUNGEN

a) Wir gewähren eine Garantie, die ein Jahr ab dem Rechnungsdatum des Produkts gültig ist.

Diese Garantie beschränkt sich ausschließlich auf die kostenlose Reparatur bzw. den kostenlosen Ersatz der von uns als defective anerkannten Teile.

Bei Reklamation entsteht dem Käufer kein Recht auf Stornierung bzw. Reduzierung der Aufträge und ebenso kein Anspruch auf die irgendwelche Entschädigungen unsererseits. Die Rücknahme in Garantie des zu reparierenden bzw. defekten Materials erfolgt nur, wenn uns die Ware frachtfrei zurückgesandt wird. Der Kunde erhält das Material dann per Nachnahme zurück. Der Garantieanspruch verfällt, wenn die als defekt zurückgesandten Teile bei dem Käufer manipuliert oder repariert wurden. Unter Manipulation versteht man auch die Montage des Motors außerhalb unseres Werks;

b) Unsere Garantie bedeckt keine Schäden oder Defekte, die in Folge von äußeren Einflüssen, Wartungsmängeln, Überlastungen, ungeeigneten Schmierstoffen verursacht wurden;

c) Fehler wie eine falsche Wahl des Getriebetyps, Montagefehler und Transportschäden, die durch den Auftraggeber oder den von diesem beauftragten Transporteur verursacht werden, da der Versand stets auf Kosten und Gefahr des Auftraggebers erfolgt;

d) Alle andere mögliche Schadenentschädigungen werden nicht bei den anwesenden Garantiebedingungen berücksichtigt, und Beschädigungen von jeder Sorte können nicht direkt oder indirekt reklamiert werden, darin ein Dritte eingeschlossen;

e) Jede Reparaturanfrage, unter Garantie oder außer Garantie, muß immer durch das dazu bestimmte SITI-Formular in einer schriftlichen Form gesandt werden.

Die Zurücksendung der Materialien, die repariert sein sollen, unter Garantie oder außer Garantie, kann nur akzeptiert werden, wenn alle Frachtkosten von dem Kunden bezahlt werden.

2) TRANSPORT - Die Ware versteht sich in jeder Hinsicht - auch rechtsmäßig - bei Verlassen unseres Werks oder unserer Lager als vom Kunden angenommen (ausgeliefert). Der Transport der Ware steht zu Lasten und Gefahr des Käufers, auch bei Verkauf der Ware mit der Klausel "frei Bestimmungsort" und auch bei Auslieferung mit Transportmitteln und Transportführern des Verkäufers.

3) LIEFERUNGEN - Die unerfüllte oder verspätete Bezahlung be dem Kunden anerkennt uns die Erlaubnis, jede folgende Lieferung zu verschieben oder annullieren. Wir bewahren das Recht auf, ohne uns keine Belastung zu unterziehen, die restlichen Teile eines Auftrages nicht zu liefern, deren Betrag gleich oder kleiner als 15% des gesamten Auftrages darstellt. Unsere Firma ist nicht von allen Gesichtspunkten verantwortlich für eventuelle Schäden der Kunde wegen der verspäteten Lieferung erleiden möchte.

4) RÜCKGABEN - Rückgaben von Materialien werden nur angenommen, wenn dafür eine schriftliche Genehmigung unserer Firma erteilt wurde.

5) PREISE - Unsere Firma behält sich das Recht vor, die Preise (auch wenn bestätigt) jederzeit zu ändern, wenn dies in Folge von Schwankungen der Markt- und Produktionslage erforderlich sein sollte. Die Preisliste bezieht sich auf Ware ab unser Werk exklusive Verpackung oder sonstige Kosten.

6) REKLAMATIONEN - Eventuelle Reklamationen oder Beanstandungen werden nur akzeptiert, wenn sie in schriftlicher Form und innerhalb der gesetzlich vorgesehenen Fristen erfolgen (innerhalb 15 Tage nach Erhalt der Ware). Der Käufer kann daraus nicht das Recht ableiten, die Zahlungen einzustellen oder zu verschieben. Anlastungen von Entschädigungen aufgrund von Personen- und Sachschäden oder Lieferverzögerungen werden nicht akzeptiert. Wenn innerhalb von 8 Tagen ab Erhalt unserer Auftragsbestätigung keine Reklamation eingeht, gilt die Lieferung in all ihren Teilen als angenommen.

7) ZINSEN - Es gilt als ausdrücklich vereinbart, dass die Zinsen laut der Rechtsverordnung D.LGS N. 231/2002 bei jedem Zahlungsverzug festgesetzt und akzeptiert werden.

8) EIGENTUMSVORBEHALT - Die Ware steht bis zur Zahlung des gesamten Kaufpreises nebst eventueller Zinsen und Nebenkosten unter Eigentumsvorbehalt. Die Ausstellung von Wechseln und eventuelle, auch teilweise Verlängerungen dürfen weder als Novation noch als endgültige Zahlung des Kaufpreises, außer bei effektiver Einlösung, angesehen werden, noch gilt dadurch der Eigentumsvorbehalt als beeinträchtigt.

9) PREISLISTE - Die derzeit gültige Preisliste annulliert und ersetzt alle vorhergehenden Preislisten

10) AUSTÄNDIGES GERICHTESHOF - Es ist begrifflich anerkannt, daß jede Rechtsfrage, irgendwie verursacht oder vom dem Verkauf abhängig, jedenfalls, auch in abweichender Weise, von dem Gerichtswahl von Bologna als einziges auständiges Gerichtshof, erledigt sein muß.

CONDITIONS GENERALES DE VENTE

1) GARANTIE

a) La durée de notre garantie est de un an à partir de la date de facturation du produit. Elle se limite exclusivement à la réparation ou au remplacement gratuit des pièces reconnues défectueuses par nos soins et les contrôles pour établir la validité de la garantie seront toujours effectués chez l'établissement du Vendeur ou dans ses filiales. La réclamation ne pourra jamais donner lieu à l'annulation ou à la réduction des commandes de la part de l'acquéreur, et encore moins à des indemnités de notre part.

Notre garantie est annulée si les pièces défectueuses retournées ont été modifiées ou réparées sans notre autorisation écrite ; La garantie est nulle si l'acheteur n'observe pas n'importe quelle obligation contractuelle, en particulier en ce qui concerne les modalités de paiement ;

b) La garantie ne couvre pas les dommages ou les défauts dus à des agents extérieurs, manque d'entretien, surcharge, lubrifiant inadéquat, choix inexact du type de réducteur, erreur de montage et dommages causés par le transport de la part de l'acquéreur ou du transporteur désigné, du moment que l'expédition est toujours aux risques et périls du commettant.

c) Toutes les frais (par exemple de démontage, de main-d'œuvre, de remontage, de transport, de logement et de nourriture) nécessaires pour l'intervention externe du personnel du Vendeur, même si la marchandise est sous garantie, sont toujours à la charge de l'Acquéreur.

Sont à la charge du Vendeur exclusivement les frais des composants reconnus sous garantie et du temps nécessaire à les remplacer ;

d) Toute forme d'indemnisation est exclue ; on pourra pas réclamer des dommages directs ou indirects (même à l'égard de tiers) ;

e) Les demandes de réparations sous et/ou hors de garantie doivent être soumises par écrit en utilisant le formulaire spécialement prévu par SITI pour l'acceptation de la réparation. Nous retirerons le matériel à réparer sous garantie ou quand même sujet à des anomalies, uniquement s'il nous sera expédié en port franc après notre autorisation écrite et il sera retourné en port dû.

2) TRANSPORT - A tous les effets, y compris de loi, la marchandise est considérée comme acceptée par le client à la sortie de notre siège ou entrepôt. Le transport de la marchandise s'entend pour le compte, et aux risques et périls de l'acheteur, même lorsque la marchandise est vendue franco destination.

3) LIVRAISONS - Nous sommes autorisé à suspendre ou à annuler toute autre livraison en cas de non-paiement ou de paiement retardé. Nous nous réservons également le droit de ne pas livrer les restants de commande pour une valeur égale ou inférieure à 15% de la commande même, sans être soumis à aucun débit. Notre société ne sera pas tenu responsable en aucune façon en cas des dommages directs ou indirects en cas des retards dans la livraison.

4) RENDUS - Nous n'acceptons pas la marchandise rendue, sans l'autorisation écrite préalable de notre Société.

5) PRIX - Notre société se réserve le droit de modifier ses prix à tous moments (même s'ils ont été confirmés) en cas de nécessité suite à des conditions de marché ou de production changeantes. Le catalogue des prix se réfère à des marchandises franco notre usine, à l'exclusion de l'emballage et de tous autres frais éventuels.

6) RECLAMATIONS - Les éventuelles contestations concernant le produit fourni ou les manquants doivent être faites par écrit dans les 15 jours suivant la livraison de la marchandise. Il est expressément convenu que les éventuelles réclamations ou contestations doivent être faites par écrit, sous peine de nullité, dans les délais établis par la loi ; dans tous les cas, elles ne donnent pas le droit à l'acheteur de suspendre ou de retarder les paiements. Si, dans les 8 jours suivant la réception de ce document, aucune contestation ne nous parvient, celui-ci s'entend accepté dans sa totalité.

7) INTERETS - Il reste expressément convenu que les intérêts seront fixés et payés en cas de retard de paiement, selon les conditions du Décret-loi N. 231/2002.

8) RESERVE DE PROPRIETE - La marchandise est vendue avec réserve de propriété jusqu'à ce que le paiement total de la pièce, des éventuels intérêts et accessoires soit effectué. La délivrance de lettres de change et leur éventuel renouvellement, même partiel, ne seront pas considérés en tant que novation ni comme paiement définitif du prix, avant qu'elles soient arrivées à bonne fin, et, dans tous les cas, ne pourront diminuer la réserve de propriété.

9) CATALOGUE DES PRIX - Le catalogue des prix actuellement en vigueur annule et remplace tous les précédents.

10) TRIBUNAL COMPETENT - On accepte expressément que pour toute contestation pouvant survenir, en aval ou en amont du vendeur, même par dérogation, attribution est faite aux Tribunaux de Bologne, reconnu seul Tribunal compétent.

CONDICIONES GENERALES DE VENTA

1) GARANTÍA

a) La duración de nuestra garantía será de un año a partir de la fecha de facturación del producto. Dicha garantía está limitada exclusivamente a la reparación o sustitución gratuita de las piezas que reconozcamos como defectuosas. Las comprobaciones de aplicabilidad de la garantía se llevarán a cabo siempre en el establecimiento del Vendedor o sus filiales. La reclamación no dará lugar en ningún caso a la anulación o a la reducción de los pedidos, así como tampoco a la suspensión de los pagos por parte del Cliente, ni otorgará derecho a indemnizaciones de ningún tipo por nuestra parte.

Nuestra garantía no será aplicable si las piezas consideradas defectuosas se han manipulado o reparado sin nuestra autorización escrita. Tampoco será aplicable en caso de que el comprador no cumpla alguna de sus obligaciones contractuales, en particular las relativas a las condiciones de pago;

b) Nuestra garantía no cubre daños o defectos debidos a agentes externos, mantenimiento deficiente, sobrecarga, lubricante inadecuado, selección de tipo inexacta, fallos en el montaje, causados por componentes externos y componentes sujetos a desgaste o deterioro, y daños derivados del transporte por parte del Cliente o de la compañía de transporte escogida, corriendo el envío siempre por cuenta y riesgo del Cliente;

c) Los gastos (como, por ejemplo, el desmontaje, la mano de obra, el nuevo montaje, el transporte, las dietas y el alojamiento) en caso de intervención externa de personal del Vendedor, incluso aunque se reconozca la garantía, siempre correrán a cargo del Cliente.

El Vendedor correrá exclusivamente con los gastos de los componentes que se reconozcan en garantía y el tiempo necesario para su sustitución;

d) Se excluye cualquier tipo de indemnización, y no podrán reclamarse daños directos ni indirectos (ni siquiera en caso de comparación con terceros).

e) Las solicitudes de reparación en garantía y/o fuera de ella deberán comunicarse por escrito mediante el correspondiente formulario SITI para su aceptación para la reparación.

Solo recogeremos el material a reparar, en garantía o sujeto a anomalías, si se nos envía a un puerto franco tras nuestra autorización escrita, y se entregará en el puerto asignado.

2) TRANSPORTE - A todos los efectos, incluidos los legales, la mercancía se considerará aceptada por el Cliente desde la salida de nuestra sede o de nuestros almacenes. El transporte de la mercancía se considera siempre por cuenta y riesgo del adquirente, incluso si la mercancía se vende franco domicilio.

3) ENTREGAS - El impago o retraso en el pago nos concede el derecho a suspender o anular cualquier otra entrega. Asimismo, nos reservamos el derecho, sin obligación de realizar débito alguno, a no entregar restos de pedidos iguales o inferiores al 15% del propio pedido. Nuestra empresa no se considerará responsable bajo ningún concepto por daños directos o indirectos derivados de retrasos en la entrega.

4) DEVOLUCIONES - No se aceptan devoluciones de mercancía a menos que nuestra Sociedad las haya autorizado previamente por escrito.

5) PRECIOS - Nuestra sociedad se reserva el derecho a modificar en cualquier momento nuestros presupuestos (aunque se hayan confirmado) si fuese necesario en caso de cambios en las condiciones del mercado o de la producción. El listado de precios hace referencia a la mercancía franco en nuestro establecimiento, excluido el embalaje y cualquier otro posible gasto.

6) RECLAMACIONES - Las posibles quejas acerca del producto suministrado o deficiencias del mismo deberán comunicarse por escrito en un plazo no superior a 15 días tras la recepción de la mercancía. Se acuerda expresamente que las posibles quejas o reclamaciones, presentadas siempre por escrito y de conformidad con los términos legales (de lo contrario se considerarán nulas), no confieren al adquirente el derecho a suspender o retrasar sus pagos. Si en un plazo de 8 días tras la recepción del presente documento no recibimos notificación alguna, éste se considerará aceptado en todas sus partes.

7) INTERESES - Se acuerda expresamente que los intereses se fijarán y aceptarán, en caso de retraso en el pago, según el D. LGS N. 231/2002 (Decreto Ley italiano que regula los intereses).

8) RESERVA DE PROPIEDAD - Tras la venta de la mercancía, su propiedad queda reservada hasta que se efectúe el pago de su precio total, los posibles intereses y otros costes. La entrega de letras de cambio u otros títulos y sus posibles renovaciones, incluso parciales, no se considerarán novación ni pago definitivo del precio, hasta que lleguen a buen término, ni supondrán perjuicio alguno para la reserva de la propiedad.

9) LISTADO - El listado actualmente en vigor anula y sustituye a todos los anteriores.

10) FUERO COMPETENTE - Se acepta expresamente que cualquier controversia, dimanante o derivada de la venta, se someterá, incluso por vía derogativa, al juicio de la Autoridad Judicial de Bologna, que será el único Fuero competente.

CONDIÇÕES GERAIS DE VENDA

1) GARANTIA

a) A ns. garantia tem a duração de um ano a contar da data da factura do produto. A mesma é limitada exclusivamente à reparação ou à substituição das peças que reconhecemos como defeituosas, os controlos para o reconhecimento da garantia serão sempre efectuados no estabelecimento do Vendedor ou nas suas filiais. A reclamação não poderá levar à anulação ou à redução dos pedidos ou à suspensão dos pagamentos por parte do comitente nem ao pagamento de qualquer tipo de indemnizações da nossa parte.

A ns. garantia decal se as peças restituídas como defeituosas tiverem sido alteradas ou reparadas sem uma nossa autorização escrita; além disso, caduca também quando o comprador não cumpre qualquer uma das obrigações contratuais, em particular, em relação às condições de pagamento;

b) A ns. garantia não cobre danos ou defeitos provocados por agentes externos, deficiência na manutenção, sobrecarga, lubrificante inadequado, escolha errada do tipo, erro de montagem, provocados por componentes externos e componentes sujeitos a desgaste ou deterioração e danos provocados pelo transporte por parte do comitente ou do transportador encarregado, sendo o envio sempre por conta e risco do comitente;

c) As despesas (como por exemplo, a desmontagem, a mão-de-obra, a remontagem, o transporte, a alimentação e o alojamento) inerentes à intervenção externa do pessoal do Vendedor, mesmo com garantia reconhecida, correm sempre por conta do Comitente.

São por conta do Vendedor exclusivamente os componentes reconhecidos em garantia e o tempo necessário para substituir os mesmos;

d) Está excluído qualquer tipo de indemnização, nem sequer poderão ser reclamados os danos directos e indirectos (mesmo perante terceiros);

e) Pedidos de reparação em garantia e/ou fora de garantia deverão ser feitos por escrito mediante específico impresso SITI para que a reparação possa ser aceite.

O material que deverá ser reparado ou em garantia ou, de qualquer modo, que apresenta anomalias, será retirado por nós se nos for enviado como porto franco após nossa autorização escrita; e será restituído como franco transportador.

2) TRANSPORTE - Para todos os efeitos, também de lei, a mercadoria considera-se aceite pelo cliente à saída da nossa sede ou armazéns. O transporte da mercadoria entende-se sempre por conta, risco e perigo do comprador mesmo se a mercadoria for vendida franco destino.

3) ENTREGAS - O não pagamento ou o atraso no mesmo dá-nos a faculdade de suspender ou anular qualquer outra entrega. Além disso, reservamo-nos a faculdade, sem nos sujeitarmos a nenhuma dívida, de não entregar restos de ordens equivalentes ou inferiores a 15% da própria ordem. A ns. sociedade não assume nenhuma responsabilidade em caso de danos directos ou indirectos derivantes do atraso da entrega.

4) RESTITUIÇÕES - Não aceitamos restituição de mercadorias se não for precedentemente autorizada por escrito pela ns. Sociedade.

5) PREÇOS - A ns. sociedade reserva-se o direito de modificar em qualquer momento as próprias cotações (mesmo se confirmadas) se tal for necessário na sequência de mudadas condições de mercado ou de produção. A lista de preços refere-se à mercadoria franco ns. estabelecimento, excluída a embalagem e qualquer eventual outra despesa.

6) RECLAMAÇÕES - Eventuais contestações sobre o produto fornecido ou falta de peças deverão ser comunicadas por escrito no arco de 15 dias da recepção da mercadoria. Fica expressamente aceite que eventuais reclamações ou contestações que devem ser feitas, pena a nulidade, sob a forma escrita e nos termos de lei, não dão, de qualquer modo, o direito ao comprador de suspender ou atrasar os pagamentos. Se no prazo de 8 dias da recepção do presente documento não nos for enviada nenhuma contestação, o mesmo entender-se-á aceite em todas as suas partes.

7) JUROS - Fica expressamente concordado que os juros serão estabelecidos e aceites em qualquer momento de atraso no pagamento, conforme o D.LGS N. 231/2002.

8) RESERVA DE PROPRIEDADE - A mercadoria é vendida com reserva de propriedade até ao pagamento total do preço, de eventuais juros e acessórios. A emissão de letras ou de outros títulos e eventuais renovações, mesmo parciais, não poderão ser consideradas como novações nem como pagamento definitivo do preço, senão a bom fim das mesmas, nem poderão, de qualquer modo, prejudicar a reserva de propriedade.

9) CATÁLOGO - O catálogo actualmente em vigor anula e substitui todos os anteriores.

10) FORO COMPETENTE - Aceita-se expressamente que qualquer controvérsia que possa surgir ou ser consequente da venda deve ser remetida, mesmo em via derogatória, ao juízo da Autoridade Judiciária de Bolonha, enquanto único Foro competente.



SOCIETÀ ITALIANA TRASMISSIONI INDUSTRIALI



RIDUTTORI

MOTORIDUTTORI

VARIATORI CONTINUI

MOTORI ELETTRICI C.A./C.C.

GIUNTI ELASTICI

GEARBOXES

GEARED MOTORS

SPEED VARIATORS

A.C./D.C. ELECTRIC MOTORS

FLEXIBLE COUPLINGS

ITALIA ITALY

SEDE e STABILIMENTO HEADQUARTERS

Via G. Di Vittorio, 4

40053 VALSAMOGGIA Loc. Monteveglio (Bo) - Italy

Tel. +39/051/6714811 - Fax. +39/051/6714858

E-mail: info@sitiriduttori.it

commitalia@sitiriduttori.it

export@sitiriduttori.it

WebSite: www.sitiriduttori.it



CINA CHINA

Shanghai SITI Power Transmission Co., Ltd.

Block A, No.558 Xuan Qiu Rd. Sanzao Industrial Park,
Pudong New Area, Shanghai, P.R.China P.C.:201300

Tel: +86-21-68060500 - Fax: +86-21-68122539

E-mail: service@sh-siti.com

WebSite: www.sh-siti.com

POLONIA POLAND

SITI-TECH Sp. z o.o.

Milejowice, ul. Napędowa 4

26-652 Zakrzew POLAND

E-mail: sititech@sititech.pl

WebSite: www.sititech.pl

ROMANIA ROMANIA

S.C. SITI BALKANIA SRL

Piatra Craiului, 7 (Zona Ind. La Dibo) - Hala4 Comp.7 - Jud Prahova - Romania

Tel. +40-244434243 - Fax. +40-244434243

E-mail: office@sitibalkania.ro

WebSite: www.sitibalkania.ro

USA

SITI Power Transmission USA, Inc.

37 Ayer Rd, Littleton, MA 01460

Tel.: 978-339-4500 - Fax: 978-338-0800

E-mail: sales@sitipowertransmission.com

WebSite: www.sitipowertransmission.com