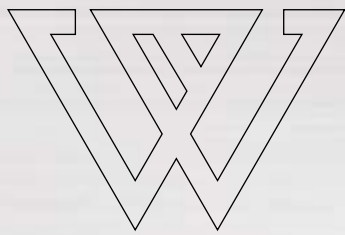




 **wolweiss**



 wolweiss

The aluminum profile system is one of the best, more flexible ways of creating structures like:

- Workbenches
- Assembly lines
- Feeders
- Protections
- Robotic frames
- Exhibition stands

and almost any structure needed for industrial (but not only) applications.

Our system rests on the common benefits of the aluminum profile but with the added bonus of years of experience working with the industry.

This close contact has provided us with knowledge of different fields and applications which we can place at your service to provide the best, most appropriate solution to your problem. Also since the company has experience in other fields namely transmission and power, accessories, linear movement, technical plastics, we can easily incorporate these into our structures and provide the kind of integrated service that satisfies our customers and makes us proud.

Our material rests on our REFES model:

- Reliability - The best quality
- Economy - We strive to be able to respond to our customer's needs
- Flexibility - Complete catalogue providing many alternatives
- Efficiency - Best solution to satisfy your requests
- Simplicity - Easy to assembly, easy to respond to new situations, easy to change and reuse.

Quality is a staple of our brand. We strive to be the best and to outperform ourselves everyday and in every way.

O sistema construtivo baseado em perfil de alumínio é uma das soluções mais versáteis e fáceis de utilizar quando idealizamos estruturas (industriais ou não) tais como:

- Bancadas de trabalho
- Linhas de montagem
- Alimentadores
- Elementos de vedação
- Guardas de proteção para robôs
- Mostruários

O sistema modular wolweiss alia as já reconhecidas vantagens deste sistema modular a anos de experiência e trabalho desenvolvido em ambiente industrial.

Esta experiência consolida o conhecimento que a wolweiss coloca ao seu dispor nos mais variados sectores de actividade, assegurando a melhor solução para as suas necessidades. A experiência adquirida conta já com inúmeras integrações do perfil estrutural wolweiss em sistemas de transmissão de potência e de tecnologia linear, recorrendo a uma variadíssima gama de acessórios normalizados e plásticos técnicos, pelo que, se for essa a solução que procura, não hesite em contactar-nos – o nosso serviço integrado é a resposta adequada às suas necessidades. Eis os valores em que nos apoiamos para lhe proporcionar uma solução à medida:

- Fiabilidade - A melhor qualidade
- Economia - Porque esta é também uma necessidade a ter em conta
- Flexibilidade - Consulte o nosso catálogo para conhecer as inúmeras alternativas ao seu dispor
- Eficiência - Solução adequada ao seu pedido
- Simplicidade - fácil construção, permitindo responder facilmente a novas situações, assim como a alterar e reutilizar se for o caso.

Na wolweiss, a qualidade é o nosso standard, a superação o nosso objectivo.



INTRODUCTION | INTRODUÇÃO

Product introduction Sistema modular	4
Summary Índice	5
Technical information Informação técnica	12
Slots Rasgos	15
Machining Maquinação	16
Product reference Código do produto	18

PROFILES | PERFIS

Profile 15 Perfil de 15	20
Profile 20 Perfil de 20	22
Profile 30 Perfil de 30	23
Profile 40 Perfil de 40	24
Profile 45 Perfil de 45	27
Profile 50 Perfil de 50	33
Profile 60 Perfil de 60	37
Angle profile Perfil cantoneira	38
Conduit profile Perfil conduta	39

20

22
23
24
27
33
37
38
39
41





FASTENING | FIXAÇÃO

Pre-assembly nut | Fêmea de pré-montagem

Square nut | Fêmea quadrada

T nut | Fêmea em T

After assembly nut | Fêmea de inserção rápida

Anti-rotation nut | Fêmea anti-rotação

T bolt | Parafuso em T

Thread reduction | Redutor de rosca

44

46

47

48

49

50

51

52

CONNECTING | LIGAÇÃO

Recommendations | Recomendações

Anchor connector | Conector âncora

Bracket | Esquadro

Bracket caps | Tampas de esquadro

Angle bracket | Esquadro angular

Inner bracket | Conector interior

Linear bar connector | Conector em barra

Flat linear connector | Conector linear plano

Joining plate | Chapa de ligação

Butt connector | Conector de topo

End connector | Conector borboleta

Screw connector | Conector roscado

Cubic connector | Conector cúbico

Corner connector | Conector de canto

54

56

57

61

62

63

73

74

76

77

82

83

84

86

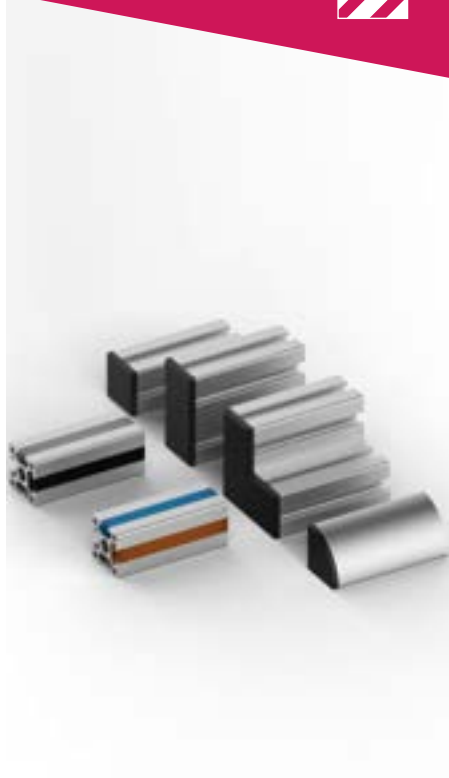
87





COVERS | TAMPAS

L shaped end caps Tampas em L	90
Round end caps Tampas redondas	92
Square caps Tampas quadradas	92
Rectangular caps Tampas rectangulares	93
Slot covers Calhas plásticas	94
	95



FLOOR | SOLO

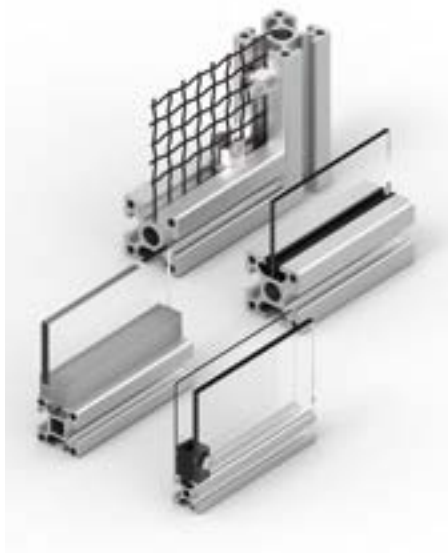
Base Plate Base	96
Closed Base Plate Base fechada	98
PA6 base levelling foot Pé nivelador com base PA6	99
Swiveling levelling foot Pé nivelador oscilante	100
Fixed levelling foot Pé nivelador fixo	101
Steel levelling foot Pé nivelador aço	102
Cup pivot foot Pé nivelador hemisférico	103
Die cast aluminum foot plate Placa de montagem em alumínio inj.	104
Steel foot plate Placa de montagem em aço	105
Die cast zinc foot plate Placa de montagem em zinco inj.	106
Plate for castors with base Placa para rodízios com base	109
Plate for castors with stems Placa para rodízios com perno	111
Castor Rodízio	114
Angle support Apoio em ângulo	115
L shaped support Apoio em L	119
Castor with foot Rodízio com pé nivelador	119
Levelling castor Rodízio nivelador	120
	121





PANEL | PAINEL

Slot reduction profile Calha redutora de rasgo	122
Panel mounting block Bloco de montagem de painel	124
Panel mounting strip Faixa de fixação de painel	125
Wire mesh mounting block Bloco de montagem de rede	126
	127



DOOR / WINDOW | PORTA / JANELA

U handle Pega em U	128
Guard handle Pega	130
Aluminum handle Pega em alumínio	131
Plastic hinge Dobradiça em plástico	132
Light aluminum hinge Dobradiça ligeira em alumínio	133
Regular aluminum hinge countersunk holes Dobradiça normal alumínio furos escareados	134
Regular aluminum hinge through holes Dobradiça normal alumínio furos passantes	135
Aluminum double hinge countersunk holes Dobradiça dupla alumínio furos escareados	137
Aluminum double hinge through holes Dobradiça dupla alumínio furos passantes	139
Removable aluminum hinge Dobradiça em alumínio amovível	140
Long removable aluminum hinge Dobradiça longa amovível em alumínio	141
Door lock Fechadura	143
L lock Fechadura em L	144
T Lock Apoio em ângulo	145
Double ball catch Fecho de esfera dupla	146
Lock Fecho	147
Sliding door profile Perfil de porta de correr	150
	151



**SPECIAL APPLICATIONS | APLICAÇÕES ESPECIAIS**

Suspended glider Mosquetão deslizante	154
Swivel angle Regulador angular	155
Potential equalizer nut Fêmea de ligação terra	156
Steel joint Articulação em aço	157
Zinc alloy joint Articulação em liga de zinco	159
Frame reinforcement Reforço de esquadria	161
Roller adaptor Adaptador para rolos	162
Telescopic unit Unidade telescópica	163

ADDITIONAL INFORMATION | INFORMAÇÃO ADICIONAL

Assembly accessories Acessórios de montagem	164
Reference index Índice de referências	166
	178





TECHNICAL INFORMATION

INFORMAÇÃO TÉCNICA



TECHNICAL INFORMATION INFORMAÇÃO TÉCNICA

Satin anodized surface extruded aluminum profiles as per DIN EN 12020.

Standard length of delivery profiles: 5800 mm.

Tensile Strength: min. 185 N/mm²

Yield Strength: min. 145 N/mm²

Elongation: 8% (T ≤ 3,2 mm) ou 10%

(T > 3,2 mm ~ 25,0 mm)

E-Module: approx. 70 000 N/mm²

Brinell Hardness: HB 75 2,5/187,5

Coat thickness: ≥ 11 μm

Perfis de alumínio extrudido com acabamento superficial anodizado em conformidade com DIN EN 12020.

Comprimento standard: 5800 mm

Tensão de ruptura: min. 185 N/mm²

Tensão de limite elástico: min. 145 N/mm²

Elongação: 8% (T ≤ 3,2 mm) ou 10%

(T > 3,2 mm ~ 25,0 mm)

Módulo de Young: aprox. 70 000 N/mm²

Dureza Brinell: HB 75 2,5/187,5

Espessura do revestimento: ≥ 11 μm

Bending strength

To calculate deflection values use the following formulas:

f (mm) — Deflection

F (N) — Load

L (mm) — Length

I (cm⁴) — Moment of inertia

E (N/mm²) — Modulus of elasticity

Tensão à flexão

No cálculo dos valores de deflexão, devemos recorrer às seguintes fórmulas:

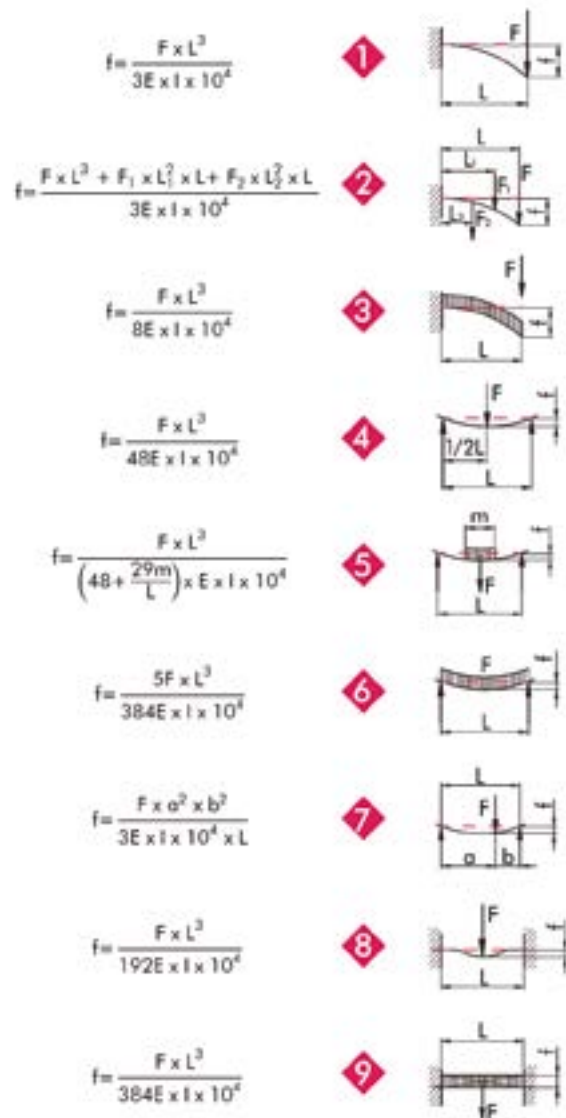
f (mm) — Deflexão

F (N) — Carga

L (mm) — Comprimento

I (cm⁴) — Momento de inércia

E (N/mm²) — Módulo de Young

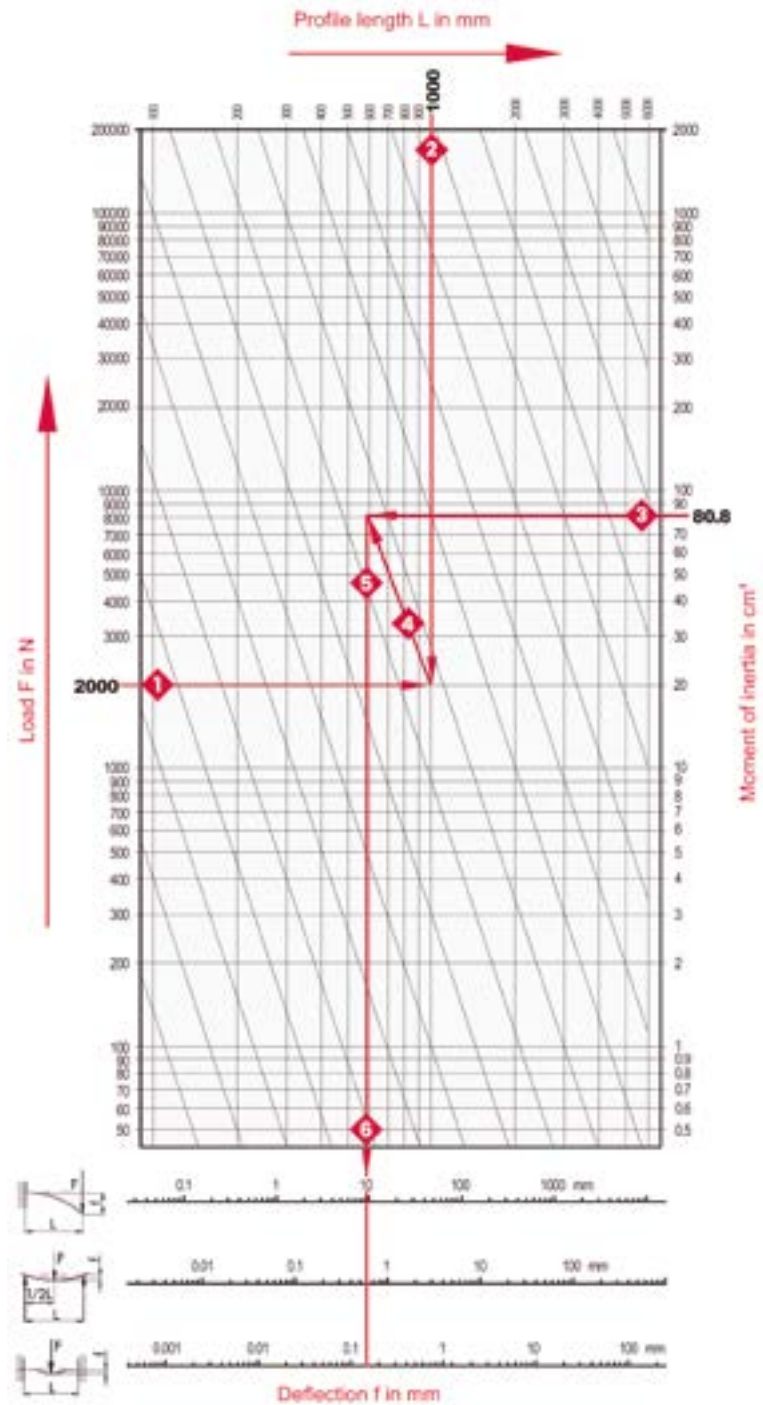


To perform an approximate calculation of deflection, for the most general types of load, use the following script and graphic.

1. Value for the load in N.
2. Profile length in mm. Intersect the two values.
3. Moment of inertia I for the selected profile in cm^4 for the axis where the flexion occurs.
4. Draw a parallel to the diagonals on the graph that intersect the point found in 2 with the profile moment of inertia.
5. Draw a vertical line down to the bottom of the graph.
6. Find the deflection f for the specific type of load and support in mm.

Para o cálculo aproximado da deflexão decorrente dos mais comuns tipos de carga, apresentamos o procedimento de cálculo e gráfico seguintes:

1. Valor da carga em N.
2. Comprimento de perfil em mm. No gráfico, encontre o ponto que corresponde à intersecção dos dois valores.
3. Momento de inércia do perfil selecionado segundo o eixo onde ocorre a flexão, em cm^4 .
4. Trace uma paralela às diagonais presentes no gráfico de forma a interceptar o ponto encontrado em 2 e o momento de inércia do perfil.
5. Trace uma vertical a partir desse ponto.
6. Identifique a deflexão f para cada um dos tipos de solitação.



Example:

1. $F = 2000 \text{ N}$.
2. $L = 1000 \text{ mm}$. Intersect the two values.
3. $I = 80,8 \text{ cm}^4$ for 40×80 profiles 6 H - AST04008006H.
4. Draw a parallel to the diagonals on the graph to intersect the point found in 2 with the profile moment of inertia.
5. Draw a vertical line from that point to the bottom of the graph.
6. Find the deflection f for the specific type of load and support in mm.

Type of load 1: $f=9,5 \text{ mm}$
 Type of load 4: $f=0,6 \text{ mm}$
 Type of load 8: $f=0,15 \text{ mm}$

Exemplo:

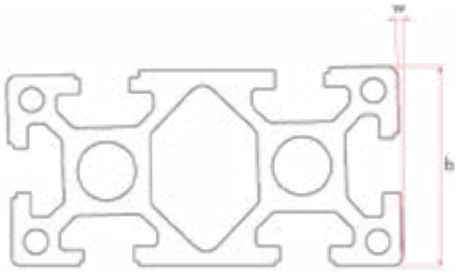
1. $F = 2000 \text{ N}$.
2. $L = 1000 \text{ mm}$. No gráfico encontre o ponto que corresponde à intersecção dos dois valores.
3. $I = 80,8 \text{ cm}^4$ para perfil 40×80 6 H - AST04008006H
4. Trace uma paralela às diagonais presentes no gráfico de forma a interceptar o ponto encontrado em 2 e o momento de inércia do perfil.
5. Trace uma vertical a partir desse ponto até à parte inferior do gráfico.
6. Identifique a deflexão f para o tipo de carga e apoio pretendido.

Tipo de carga 1: $f=9,5 \text{ mm}$
 Tipo de carga 4: $f=0,6 \text{ mm}$
 Tipo de carga 8: $f=0,15 \text{ mm}$

PROFILE TOLERANCE

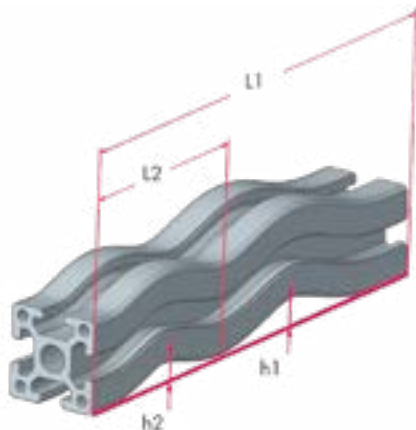
Angular tolerance

In unequal sides, it refers to the shorter angle, i.e. it is measured from the longer side.



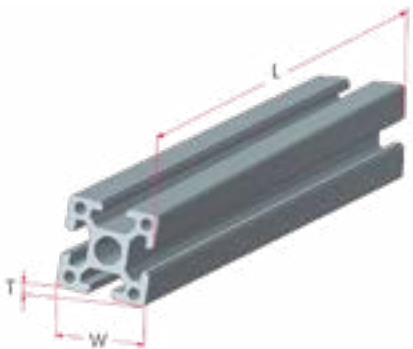
Straightness tolerance

Laying on a flat, horizontal surface, h_2 in any length of 300 mm, L_2 will not be more than 0,3 mm. The following table presents the value for h_1 relating to the full size of the profile (L_1).



Longitudinal straightness tolerance

Tilting the end of a profile, laying on a flat, horizontal surface, the twist height will be given by:



TOLERÂNCIA DO PERFIL

Tolerância angular

Em perfis com larguras diferentes, a distância que define a tolerância angular é medida a partir do lado menor, como exemplificado na figura.

b (mm)	ω (mm)
≤ 40	0,3
> 40~80	0,5
> 80~180	1,0

Tolerância de planeza

Colocando o perfil horizontalmente, h_2 nunca será superior a 0,3 mm em qualquer secção de 300 mm ao longo do mesmo. A seguinte tabela apresenta os valores de h_1 relativos ao comprimento total do perfil (L_1).

L1 (m)	1	2	3	4	5	6
h1 (mm)	0,7	1,4	2,1	2,8	3,5	4,2

Tolerância de planeza longitudinal

Colocando o perfil horizontalmente, pode-se calcular a altura de torção com base na seguinte tabela:




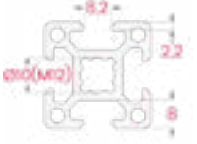

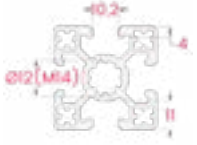

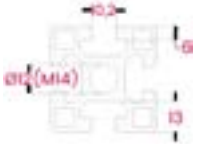
W (mm)	T (mm)	
	$L \leq 1m$	$L > 1m$
≤ 40	$0,052 \times W$	$0,123 \times W$
> 40~80	$0,026 \times W$	$0,087 \times W$
> 80~180	$0,017 \times W$	$0,052 \times W$


SLOTS

When a part is compatible with a specific slot, the slot's symbol will appear as below.

RASGOS

A compatibilidade entre elementos deste sistema modular é transmitida através da seguinte simbologia, que retrata a adequação às diferentes dimensões de rasgo.

Slot Rasgo	Profiles Perfis	Section Corte	Inner hole Ø Ø Furo interior	Slot width Largura do rasgo	Slot depth Profundidade do rasgo	Wall thickness Espessura da parede
	15 20		5,0 (M 6)	6,2	6,0	2,0
	30		10,0 (M12)	8,2	8,0	2,2
	40		12,0 (M14)	10,2	11,0	4,0
	45 50 60		12,0 (M14)	10,2	13,0	6,0

All dimensions are in mm.

Todas as dimensões encontram-se em mm.

MACHINING | MAQUINAÇÃO

Symbols | Simbologia

Drilling
Furação



Cut
Corte



Milling
Fresagem



Tapping
Rosagem



Codes | Códigos

Saw cut | Cortes

Largest width Maior largura <60 mm		Largest width Maior largura ≤60 mm ≤ x ≤ 100 mm		Largest width Maior largura >100 mm	
Code Código	Basic Cuts Cortes básicos	Code Código	Basic Cuts Cortes básicos	Code Código	Basic Cuts Cortes básicos
11	 0°	21	 0°	31	 0°
12	 x° up cima	22	 x° up cima	32	 x° up cima
13	 x° down baixo	23	 x° down baixo	33	 x° down baixo
14	 x° back atrás	24	 x° back atrás	34	 x° back atrás
15	 x° front frente	25	 x° front frente	35	 x° front frente





x = desired angle

When angle value is not provided, one will assume 45°.
All cutting codes consider the biggest dimension of the profile section on a vertical position.

x = ângulo pretendido

Em caso de omissão, assumir-se-á um ângulo de 45°.
Todos os códigos de corte consideram a maior dimensão da secção do perfil na vertical.

Bore sort
Tipo de furo

 Connector bore Furo para conector C	 Inner connector bore Furo para conector interno I	 Thread Rosca T	 Cross bore Furo passante X
If no machining is needed the machining code is 0. Se não é pretendida qualquer maquinação, então deve utilizar-se o código de maquinação 0.			
Quantity Quantidade			
Number of bores needed (01, 02 and so forth, according to the slots on the profile). Número de furos necessários (00, 01, 02, de acordo com os rasgos no perfil).	Number of bores needed (00, 01, 02 or 04) Número de furos necessários (00, 01, 02 ou 04)	00, 01, 02, 04 - For central x1 or multiples of 2. - For exterior x4. 00, 01, 02, 04 - Para o central x1, senão múltiplos de 2. - Para os exteriores x4.	- For connection - as needed. - For different uses defined by customer. - Para ligação entre perfil, conforme necessário. - Para outras aplicações, a especificar pelo cliente.
Position Posição			
U- Upper face machining. D- Downward face machining. L- Left face machining. R- Right face machining. T- Technical drawing supplied by customer. U- Maquinação na face superior. D- Maquinação na face inferior. L- Maquinação na face esquerda. R- Maquinação na face direita. T- Esquema de maquinação fornecido pelo cliente.	H- Horizontal machining. V- Vertical machining. H- Maquinação horizontal. V- Maquinação vertical.	C- Central profile holes (1 or multiples of 2). E- Exterior profile holes (4). T- Technical drawing supplied by customer. C- Furos centrais da secção (1 ou múltiplos de 2). E- Furos exteriores da secção (4). T- Esquema de abertura de rosca fornecido pelo cliente.	U- Upper face machining. D- Downward face machining. L- Left face machining. R- Right face machining. T- Technical drawing supplied by customer. U- Maquinação na face superior. D- Maquinação na face inferior. L- Maquinação na face esquerda. R- Maquinação na face direita. T- Esquema de furação fornecido pelo cliente.
Notes Notas			
Any special request must be accompanied by a drawing specifying what is needed. Qualquer pedido especial deve ser acompanhado de um desenho que especifique o pretendido.	Any special request must be accompanied by a drawing specifying what is needed. Qualquer pedido especial deve ser acompanhado de um desenho que especifique o pretendido.	The configuration for the threads has to be defined in drawing if different from the complete number of holes in a face. A configuração da posição das rosca deve ser definida através de desenho quando for diferente do número total de furos numa secção.	Cross bore requests that are not for connection purposes need to be accompanied by a drawing of the position (slot or face), distance to the top of the profile, diameter and depth of the needed bore. O pedido de furos passantes para outros fins que não a conexão de perfis deve ser acompanhado por desenhos que definam a posição (rasgo ou secção), distância até ao topo do perfil, diâmetro e profundidade do furo em causa.

Order description

Referência de produto

Order reference <i>Referência</i>	Profile Code <i>Código do perfil</i>	Lenght <i>Comprimento</i>	Machining <i>Maquinação</i>				
			Cut & Bore & # & Position <i>Corte & Furo & # & Posição</i>		Cut Angle <i>Ângulo de corte</i>		
			Left <i>Esquerda</i>	/	Right <i>Direita</i>	/	Left <i>Esquerda</i>
XXXXXXXXXX	LLLL -	CC B ## P /	CC B ## P /	ZZ°	ZZ°	If omitted, one will assume 0° or as implied by the cutting code. Se omitido, será assumido 0° ou o previsto no código de corte.	

Examples: <i>Exemplos:</i>	AST04004004H - 1000- 11 02 V / 14 X 01 U / 00 55	<p>40X40 4 slots heavy with 1000 mm 40X40 4 rasgos reforçado com 1000 mm</p> <p>Left: 0° (11) cut with 2x (02) vertical (V) inner connector machining (I) Esq.: Corte a 0° (11) com 2x (02) maquinações de furo para conector interno (I) verticais (V)</p> <p>Right: 55° back (14) cut with 1x (01) through bore for assembly (X) on the upper face (U) Dir.: Corte a 55° atrás (14) com 1x (01) furo passante (X) para montagem na face superior (U)</p>
	AST04008006L - 2680- 25 T 02 C / 21 00	<p>40X80 6 slots light with 2680 mm 40X80 6 rasgos ligeiro com 2680 mm</p> <p>Left: 45° front cut (25) with 2x (02) threads (T) in the central hole (C). Esq.: Corte 45° à frente (25) com 2x (02) roscas (T) nos furos centrais (C).</p> <p>Right: 0° cut (21) with no machining (00). Dir.: Corte a 0° (21) sem maquinação (00).</p>
	AST03012010 - 360 - 33 C 04 R / 31 X 02 T	<p>30X120 10 slots with 360 mm 30X120 10 rasgos com 360 mm</p> <p>Left: 45° down cut (33) with 4x (04) connector bores (C) on the right face (R). Esq.: Corte a 45° abaixo (33) com 4x (04) furos para conector (C) na face direita (R).</p> <p>Right: 0° cut (31) with 2x (02) through holes (X) drilled as specified by the customer's technical drawing (T). Dir.: Corte a 0° (31) com 2x (02) furos passantes (X) realizados conforme desenho técnico do cliente (T).</p>

Fastening elements

In order to check the fastening elements required for the correct assembly of each reference which is not supplied as a kit, please see ASSEMBLY ACCESSORIES on page 164-173.

Elementos de fixação

Para consultar os elementos de fixação para os componentes que não são fornecidos como kit, p.f. consulte o anexo ACESSÓRIOS DE MONTAGEM nas pag. 164-173.



PROFILES

PERFIS

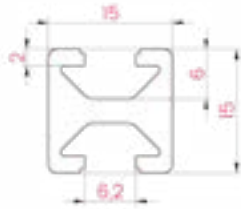


Profile Group 15

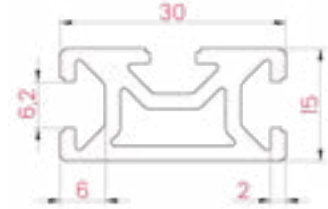
The 15 profile group, with 6,2 mm slots, is suggested for the construction of very lightweight assemblies.

Perfil de 15

Os perfis de tamanho nominal 15, com rasgos de 6,2 mm, são usualmente utilizados em estruturas muito leves ou em módulos de apoio em estruturas maiores.



15x15 2 slots



15x30 3 slots

Description <i>Descrição</i>	Code <i>Referência</i>	Mass (kg/m) <i>Massa</i>	Moment of inertia I_x (cm ⁴) <i>Momento de inércia</i>	Moment of inertia I_y (cm ⁴) <i>Momento de inércia</i>	Moment of resistance W_x (cm ³) <i>Momento resistente</i>	Moment of resistance W_y (cm ³) <i>Momento resistente</i>
15x15 2 slots <i>15x15 2 rasgos</i>	AST01501502	0,4	0,2	0,4	0,3	0,5
15x30 3 slots <i>15x30 3 rasgos</i>	AST01503003	0,6	0,7	1,8	0,8	1,2

Compatible connectors | Conectores compatíveis



Angle bracket
Pag. 63



Inner
bracket
Pag. 73



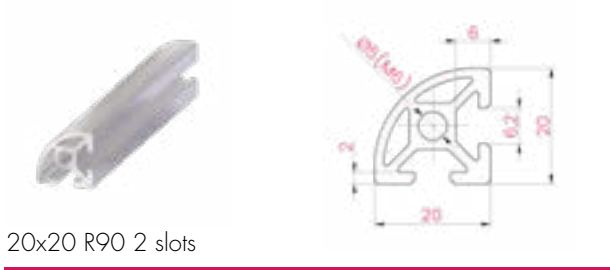
Linear bar
connector
Pag. 74

Profile Group 20

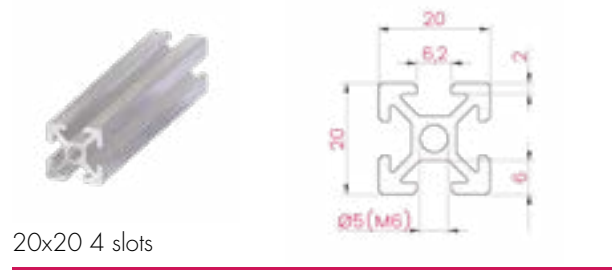
The 20 profile group, with 6,2 mm slots, is suggested for the construction of lightweight assemblies.

Perfil de 20

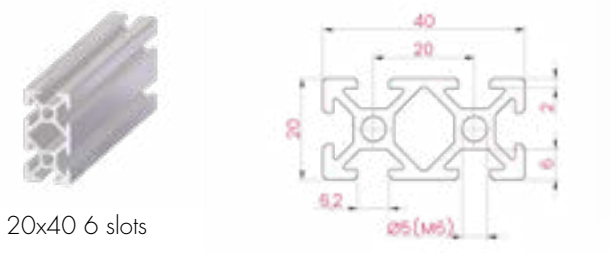
Os perfis de tamanho nominal 20, com rasgos de 6,2 mm, são apropriados para a construção de estruturas leves.



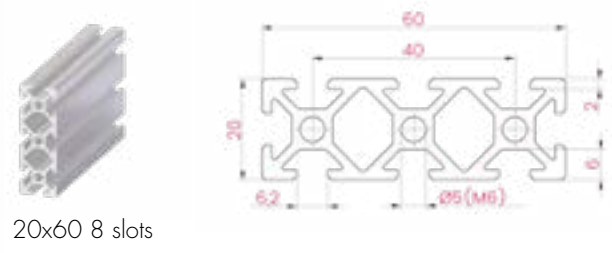
20x20 R90 2 slots



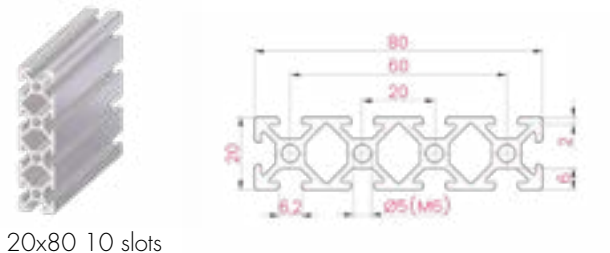
20x20 4 slots



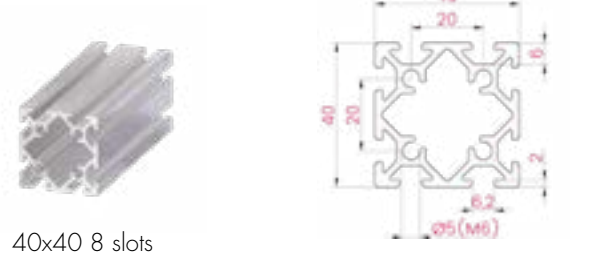
20x40 6 slots



20x60 8 slots



20x80 10 slots



40x40 8 slots

Description <i>Descrição</i>	Code <i>Referência</i>	Mass (kg/m) <i>Massa</i>	Moment of inertia I_x (cm ⁴) <i>Momento de inércia</i>	Moment of inertia I_y (cm ⁴) <i>Momento de inércia</i>	Moment of resistance W_x (cm ³) <i>Momento resistente</i>	Moment of resistance W_y (cm ³) <i>Momento resistente</i>
20x20 R90 2 slots <i>20x20 R90 2 rasgos</i>	AST020020R9002	0,5	0,6	0,6	0,5	0,5
20x20 4 slots <i>20x20 4 rasgos</i>	AST02002004	0,5	0,8	0,8	0,8	0,8
20x40 6 slots <i>20x40 6 rasgos</i>	AST02004006	0,9	1,4	5,1	1,4	2,5
20x60 8 slots <i>20x60 8 rasgos</i>	AST02006008	1,3	2,0	15,8	2,0	5,3
20x80 10 slots <i>20x80 10 rasgos</i>	AST02008010	1,7	2,6	35,9	2,6	9,0
40x40 8 slots <i>40x40 8 rasgos</i>	AST04004008	1,3	8,9	8,9	4,5	4,5

Compatible connectors | Conectores compatíveis

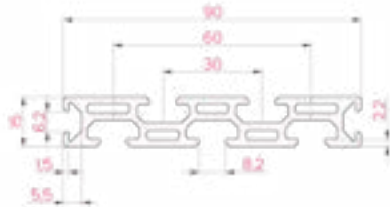


Profile Group 30

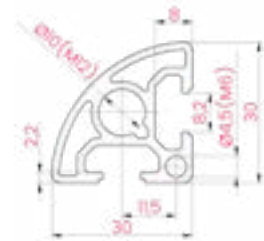
The 30 profile group, with 8,2 mm slots, is suggested for the construction of medium weight assemblies. Examples are machine structures, light work stations, partitions, display frames, among others.

Perfil de 30

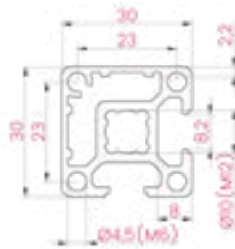
Os perfis de tamanho nominal 30, com rasgo de 8,2 mm, estão aconselhados para a construção de estruturas de envergadura média, como estruturas para máquinas, bancadas de trabalho ligeiro, divisórias, mostruários, etc.



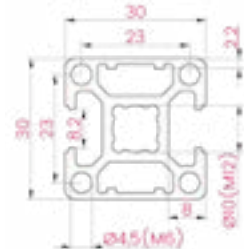
15x90 7 slots



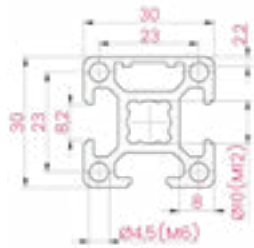
30x30 R90 2 slots



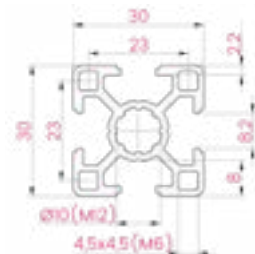
30x30 2 slots adj.



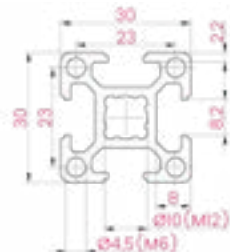
30x30 2 slots opp.



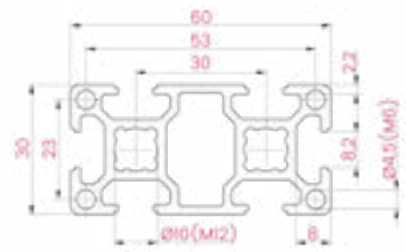
30x30 3 slots



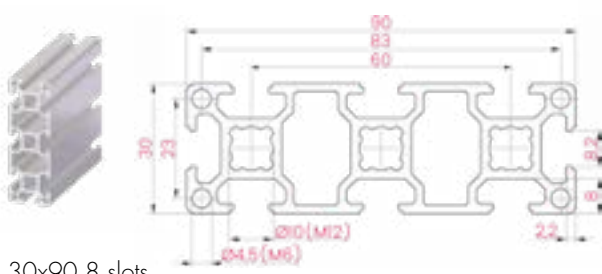
30x30 4 slots light



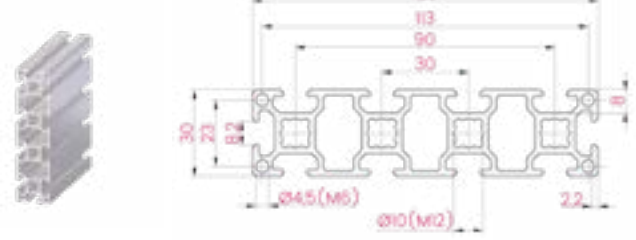
30x30 4 slots



30x60 6 slots



30x90 8 slots

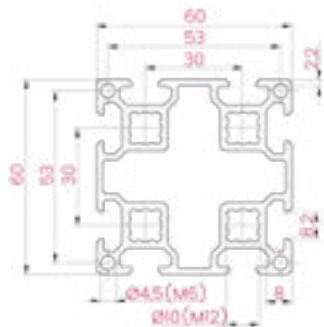


30x120 10 slots

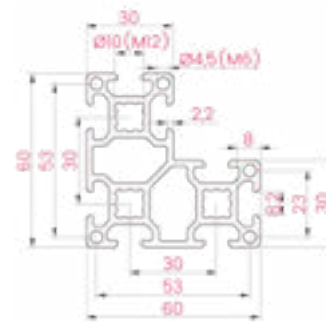
Description <i>Descrição</i>	Code <i>Referência</i>	Mass (kg/m) <i>Massa</i>	Moment of inertia I_x (cm ⁴) <i>Momento de inércia</i>	Moment of inertia I_y (cm ⁴) <i>Momento de inércia</i>	Moment of resistance W_x (cm ³) <i>Momento resistente</i>	Moment of resistance W_y (cm ³) <i>Momento resistente</i>
15x90 7 slots <i>15x90 7 rasgos</i>	AST01509007	1,5	1,4	40,4	1,9	9,0
30x30 R90 2 slots <i>30x30 R90 2 rasgos</i>	AST030030R9002	0,8	2,5	1,6	1,2	0,9
30x30 2 adjacent slots <i>30x30 2 rasgos adjacentes</i>	AST03003002A	0,9	2,9	2,9	2,0	2,0
30x30 2 opposing slots <i>30x30 2 rasgos opostos</i>	AST03003002O		2,8	3,2	1,9	2,1
30x30 3 slots <i>30x30 3 rasgos</i>	AST03003003		3,0	2,9	2,0	1,9
30x30 4 slots light <i>30x30 4 rasgos ligeiro</i>	AST03003004L	0,8	2,6	2,6	1,8	1,8
30x30 4 slots <i>30x30 4 rasgos</i>	AST03003004	0,9	2,9	2,9	2,0	2,0
30x60 6 slots <i>30x60 6 rasgos</i>	AST03006006	1,6	5,3	19,9	3,5	6,7
30x90 8 slots <i>30x90 8 rasgos</i>	AST03009008	2,2	7,7	62,0	5,1	13,8
30x120 10 slots <i>30x120 10 rasgos</i>	AST03012010	2,9	10,1	139,9	6,7	23,3

Compatible connectors | Conectores compatíveis

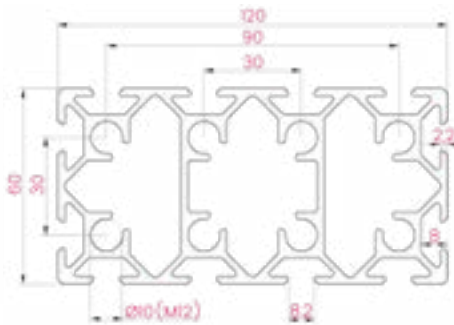




60x60 8 slots



60x60 L 8 slots



60x120 12 slots

Description <i>Descrição</i>	Code <i>Referência</i>	Mass (kg/m) <i>Massa</i>	Moment of inertia I_x (cm ⁴) <i>Momento de inércia</i>	Moment of inertia I_y (cm ⁴) <i>Momento de inércia</i>	Moment of resistance W_x (cm ³) <i>Momento resistente</i>	Moment of resistance W_y (cm ³) <i>Momento resistente</i>
60x60 8 slots <i>60x60 8 rasgos</i>	AST06006008	2,5	35,3	35,3	11,8	11,8
60x60 L 8 slots <i>60x60 L 8 rasgos</i>	AST060060L08	2,3	35,2	17,6	8,5	5,0
60x120 12 slots <i>60x120 12 rasgos</i>	AST06012012	4,8	74,7	252,6	24,9	42,1

Compatible connectors | Conectores compatíveis



Anchor connector
Pag. 57



Bracket
Pag. 61



Angle bracket
Pag. 63



Inner bracket
Pag. 73



Linear bar connector
Pag. 74



Joining plate
Pag. 77



Built connector
Pag. 82



End connector
Pag. 83



Screw connector
Pag. 84



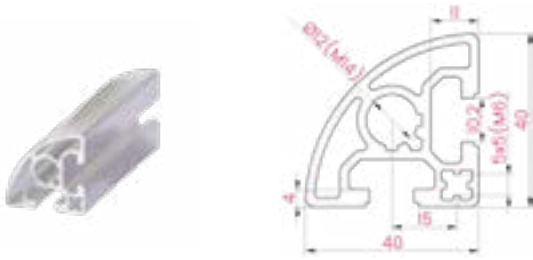
Corner connector
Pag. 87

Profile Group 40

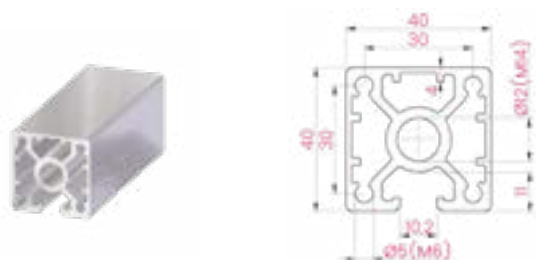
The 40 profile group, with 10,2 mm slots, is suggested for the construction of medium to heavyweight assemblies. Examples are heavier machine structure frames, trolleys, workstations, partitions and display frames, among others.

Perfil de 40

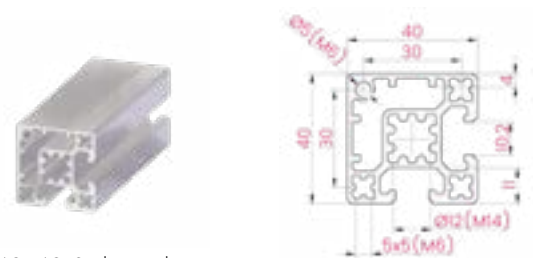
Os perfis de tamanho nominal 40, com rasgos de 10,2 mm, encontram-se entre os perfis mais utilizados e estão aconselhados para a construção de estruturas de envergadura média a pesada, tais como carros de transporte, bancadas de trabalho, divisórias mostruários, etc.



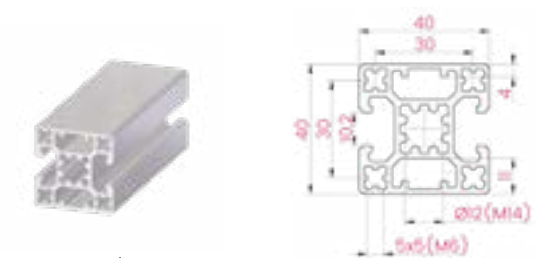
40x40 R90 2 slots



40x40 1 slot



40x40 2 slots adj.



40x40 2 slots opp.

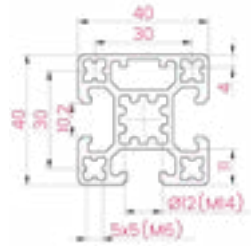
Description <i>Descrição</i>	Code <i>Referência</i>	Mass (kg/m) <i>Massa</i>	Moment of inertia I_x (cm ⁴) <i>Momento de inércia</i>	Moment of inertia I_y (cm ⁴) <i>Momento de inércia</i>	Moment of resistance W_x (cm ³) <i>Momento resistente</i>	Moment of resistance W_y (cm ³) <i>Momento resistente</i>
40x40 R90 2 slots <i>40x40 R90 2 rasgos</i>	AST040040R9002	1,3	8,3	4,8	3,0	1,9
40x40 1 slot <i>40x40 1 rasgo</i>	AST04004001	1,7	10,4	10,1	5,2	5,0
40x40 2 adjacent slots <i>40x40 2 rasgos adjacentes</i>	AST04004002A	1,5	9,6	9,6	4,5	4,5
40x40 2 opposing slots <i>40x40 2 rasgos opostos</i>	AST04004002O			8,6	4,8	4,3

Compatible connectors | Conectores compatíveis

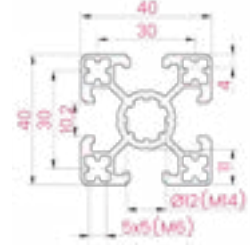




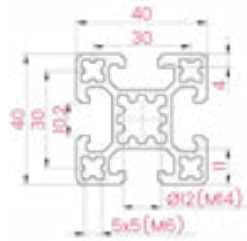
40x40 3 slots



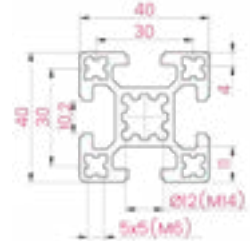
40x40 4 slots super light



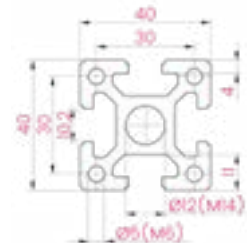
40x40 4 slots light



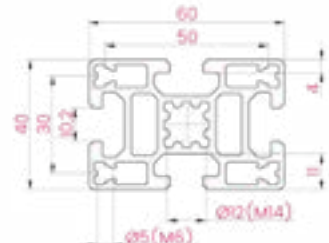
40x40 4 slots



40x40 4 slots heavy



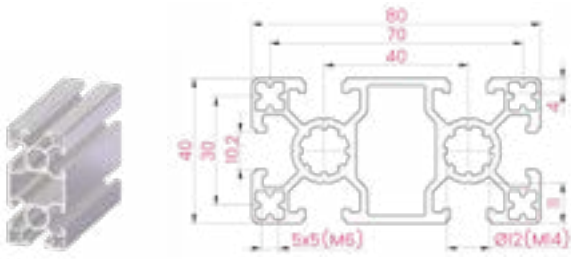
40x60 4 slots



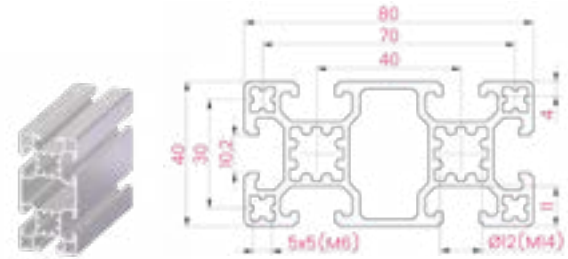
Description <i>Descrição</i>	Code <i>Referência</i>	Mass (kg/m) <i>Massa</i>	Moment of inertia I_x (cm ⁴) <i>Momento de inércia</i>	Moment of inertia I_y (cm ⁴) <i>Momento de inércia</i>	Moment of resistance W_x (cm ³) <i>Momento resistente</i>	Moment of resistance W_y (cm ³) <i>Momento resistente</i>
40x40 3 slots <i>40x40 3 rasgos</i>	AST04004003	1,5	9,1	8,6	4,5	4,3
40x40 4 slots super light <i>40x40 4 rasgos super ligeiro</i>	AST04004004SL	1,3	7,3	7,3	3,6	3,6
40x40 4 slots light <i>40x40 4 rasgos ligeiro</i>	AST04004004L	1,5	8,6	8,6	4,3	4,3
40x40 4 slots <i>40x40 4 rasgos</i>	AST04004004	1,6	9,1	9,1	4,6	4,6
40x40 4 slots heavy <i>40x40 4 rasgos reforçado</i>	AST04004004H	2,0	11,5	11,5	5,8	5,8
40x60 4 slots <i>40x60 4 rasgos</i>	AST04006004	2,3	13,3	27,6	6,6	9,2

Compatible connectors | Conectores compatíveis

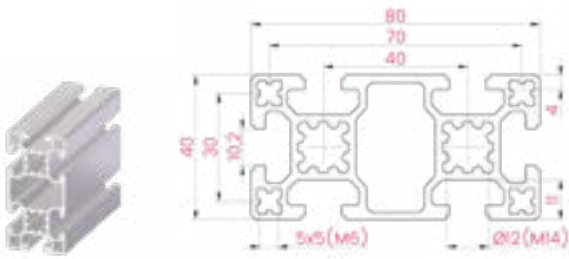




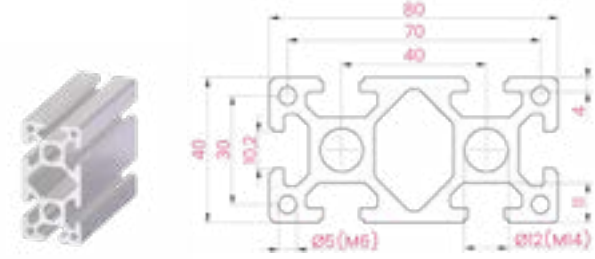
40x80 6 slots super light



40x80 6 slots light



40x80 6 slots

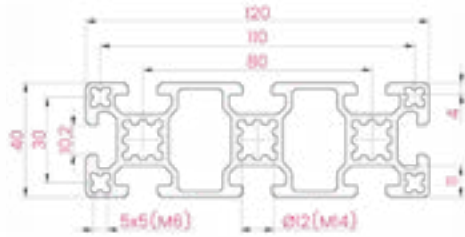


40x80 6 slots heavy

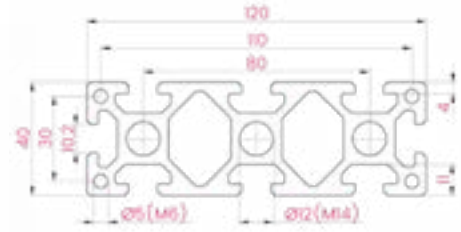
Description <i>Descrição</i>	Code <i>Referência</i>	Mass (kg/m) <i>Massa</i>	Moment of inertia I_x (cm ⁴) <i>Momento de inércia</i>	Moment of inertia I_y (cm ⁴) <i>Momento de inércia</i>	Moment of resistance W_x (cm ³) <i>Momento resistente</i>	Moment of resistance W_y (cm ³) <i>Momento resistente</i>
40x80 6 slots super light <i>40x80 6 rasgos super leveiro</i>	AST04008006SL	2,3	14,3	52,0	7,2	13,0
40x80 6 slots light <i>40x80 6 rasgos ligeiro</i>	AST04008006L	2,5	15,8	59,1	7,9	14,8
40x80 6 slots <i>40x80 6 rasgos</i>	AST04008006	2,7	16,6	63,2	8,3	15,8
40x80 6 slots heavy <i>40x80 6 rasgos reforçado</i>	AST04008006H	3,6	22,2	80,8	11,1	20,2

Compatible connectors | Conectores compatíveis

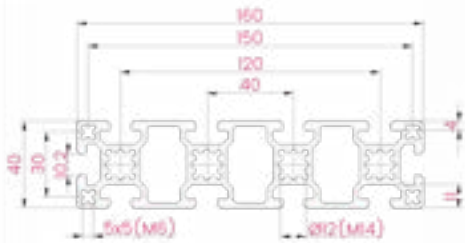




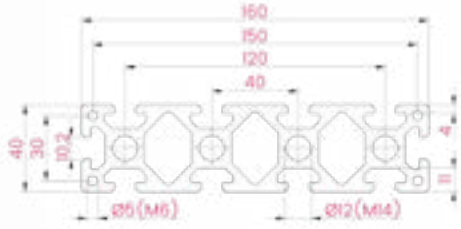
40x120 8 slots



40x120 8 slots heavy



40x160 10 slots



40x160 10 slots heavy

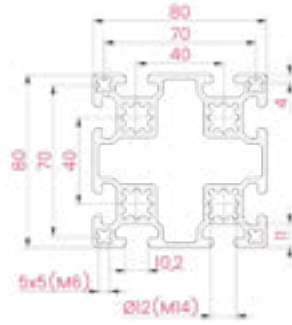
Description <i>Descrição</i>	Code <i>Referência</i>	Mass (kg/m) <i>Massa</i>	Moment of inertia I_x (cm ⁴) <i>Momento de inércia</i>	Moment of inertia I_y (cm ⁴) <i>Momento de inércia</i>	Moment of resistance W_x (cm ³) <i>Momento resistente</i>	Moment of resistance W_y (cm ³) <i>Momento resistente</i>
40x120 8 slots <i>40x120 8 rasgos</i>	AST04012008	3,8	24,1	194,8	12,1	32,5
40x120 8 slots heavy <i>40x120 8 rasgos reforçado</i>	AST04012008H	5,2	33,0	255,3	16,5	42,6
40x160 10 slots <i>40x160 10 rasgos</i>	AST04016010	4,8	31,6	435,7	15,8	54,5
40x160 10 slots heavy <i>40x160 10 rasgos reforçado</i>	AST04016010H	6,8	43,7	582,2	21,8	72,8

Compatible connectors | Conectores compatíveis

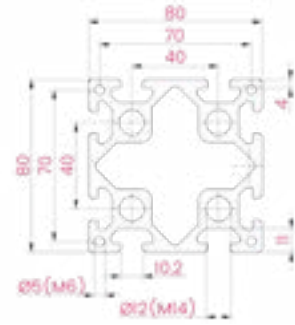




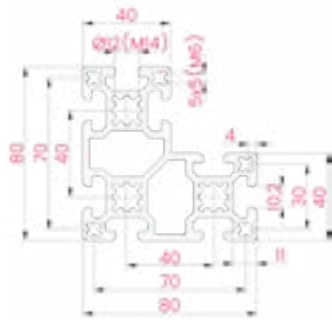
80x80 8 slots



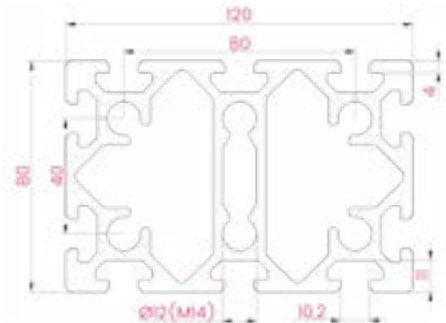
80x80 8 slots heavy



80x80 L 8 slots



80x120 10 slots



Description <i>Descrição</i>	Code <i>Referência</i>	Mass (kg/m) <i>Massa</i>	Moment of inertia I_x (cm ⁴) <i>Momento de inércia</i>	Moment of inertia I_y (cm ⁴) <i>Momento de inércia</i>	Moment of resistance W_x (cm ³) <i>Momento resistente</i>	Moment of resistance W_y (cm ³) <i>Momento resistente</i>
80x80 8 slots <i>80x80 8 rasgos</i>	AST08008008	4,2	109,9	109,9	27,5	27,5
80x80 8 slots heavy <i>80x80 8 rasgos reforçado</i>	AST08008008H	5,7	148,2	148,2	37,1	37,1
80x80 L 8 slots <i>80x80 L 8 rasgos</i>	AST080080L08	4,0	111,8	56,0	20,1	11,9
80x120 10 slots <i>80x120 10 rasgos</i>	AST08012010	8,3	222,1	449,2	55,5	74,8

Compatible connectors | Conectores compatíveis



Anchor connector
Pag. 57



Bracket
Pag. 61



Angle bracket
Pag. 63



Inner bracket
Pag. 73



Linear bar connector
Pag. 74



Joining plate
Pag. 77



Butt connector
Pag. 82



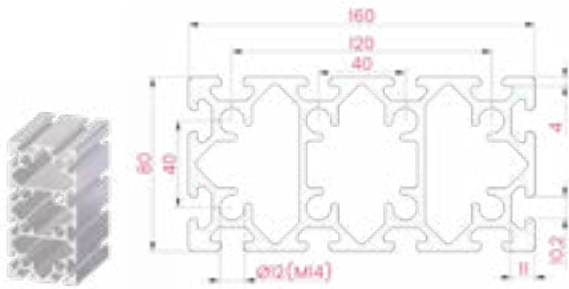
End connector
Pag. 83



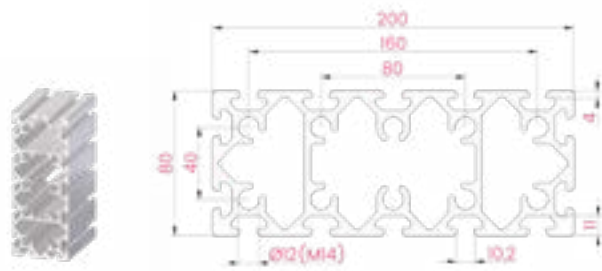
Screw connector
Pag. 84



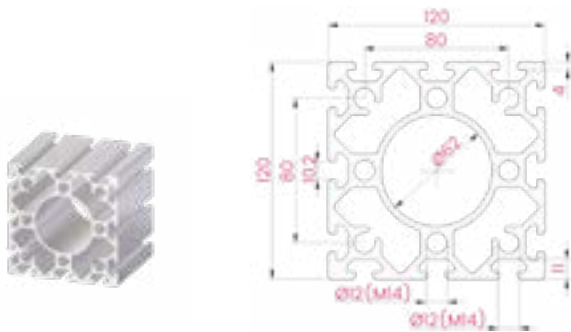
Corner connector
Pag. 87



80x160 12 slots



80x200 14 slots



120x120 12 slots

Description <i>Descrição</i>	Code <i>Referência</i>	Mass (kg/m) <i>Massa</i>	Moment of inertia I_x (cm ⁴) <i>Momento de inércia</i>	Moment of inertia I_y (cm ⁴) <i>Momento de inércia</i>	Moment of resistance W_x (cm ³) <i>Momento resistente</i>	Moment of resistance W_y (cm ³) <i>Momento resistente</i>
80x160 12 slots <i>80x160 12 rasgos</i>	AST08016012	10,4	287,5	975,5	71,9	121,9
80x200 14 slots <i>80x200 14 rasgos</i>	AST08020014	12,3	353,1	1789,8	88,3	179,0
120x120 12 slots <i>120x120 12 rasgos</i>	AST12012012	11,5	659,1	659,1	109,9	109,9

Compatible connectors | Conectores compatíveis



Profile Group 45

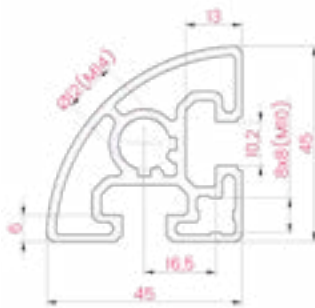
The 45 profile group, with 10,2 mm slots, is suggested for the construction of heavyweight assemblies. Examples are heavier machine structure frames and workshop partitions, among others.

Perfil de 45

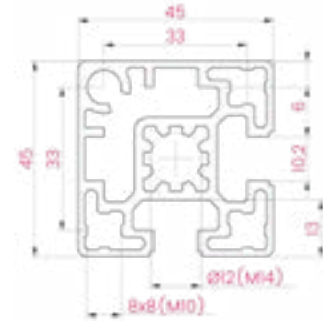
Os perfis de tamanho nominal 45, com rasgos de 10,2 mm, são aconselhados para as estruturas de utilização mais pesada, como é o caso de estruturas de máquinas de grande envergadura, divisórias, etc.



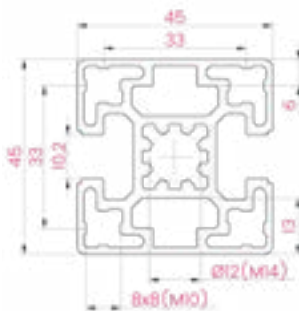
45x45 R90 2 slots



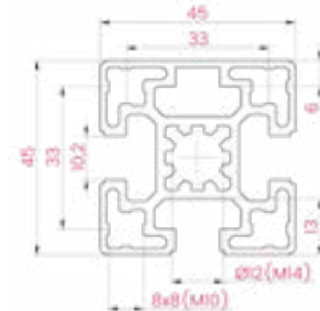
45x45 2 slots adj.



45x45 2 slots opp.



45x45 3 slots



Description <i>Descrição</i>	Code <i>Referência</i>	Mass (kg/m) <i>Massa</i>	Moment of inertia I_x (cm ⁴) <i>Momento de inércia</i>	Moment of inertia I_y (cm ⁴) <i>Momento de inércia</i>	Moment of resistance W_x (cm ³) <i>Momento resistente</i>	Moment of resistance W_y (cm ³) <i>Momento resistente</i>
45x45 R90 2 slots <i>45x45 R90 2 rasgos</i>	AST045045R9002	1,5	10,5	6,4	3,5	2,4
45x45 2 adjacent slots <i>45x45 2 rasgos adjacentes</i>	AST04504502A	1,9	12,9	12,9	5,7	5,7
45x45 2 opposing slots <i>45x45 2 rasgos opostos</i>	AST04504502O		13,7	12,1	6,1	5,4
45x45 3 slots <i>45x45 3 rasgos</i>	AST04504503	1,8	12,9		5,7	

Compatible connectors | Conectores compatíveis



Anchor connector
Pag. 57



Bracket
Pag. 61



Angle bracket
Pag. 63



Inner bracket
Pag. 73



Linear bar connector
Pag. 74



Joining plate
Pag. 77



Butt connector
Pag. 82



End connector
Pag. 83



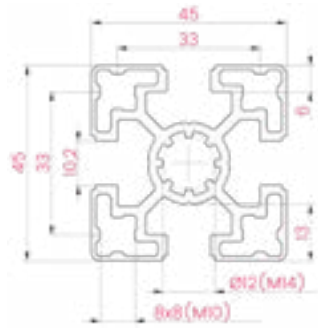
Screw connector
Pag. 84



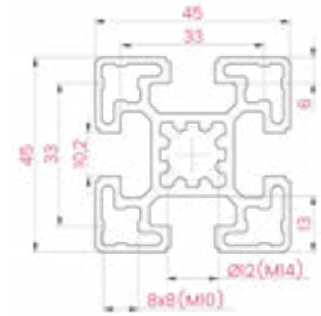
Corner connector
Pag. 87



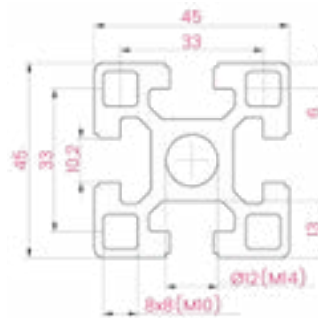
45x45 4 slots light



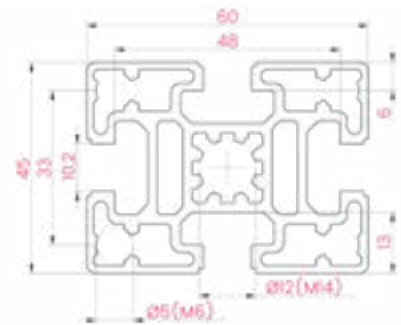
45x45 4 slots



45x45 4 slots heavy



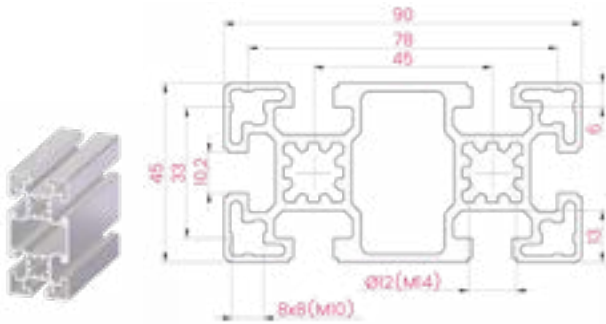
45x60 4 slots



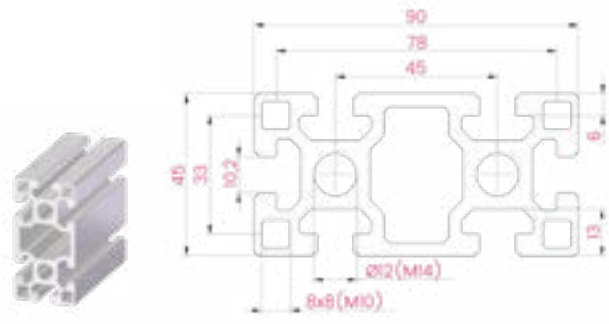
Description <i>Descrição</i>	Code <i>Referência</i>	Mass (kg/m) <i>Massa</i>	Moment of inertia I_x (cm ⁴) <i>Momento de inércia</i>	Moment of inertia I_y (cm ⁴) <i>Momento de inércia</i>	Moment of resistance W_x (cm ³) <i>Momento resistente</i>	Moment of resistance W_y (cm ³) <i>Momento resistente</i>
45x45 4 slots light <i>45x45 4 rasgos ligeiro</i>	AST04504504L	1,6	10,5	10,5	4,7	4,7
45x45 4 slots <i>45x45 4 rasgos</i>	AST04504504	1,8	12,1	12,1	5,4	5,4
45x45 4 slots heavy <i>45x45 4 rasgos reforçado</i>	AST04504504H	2,4	16,5	16,5	7,4	7,4
45x60 4 slots <i>45x60 4 rasgos</i>	AST04506004		16,2	27,8	7,2	9,3

Compatible connectors | Conectores compatíveis

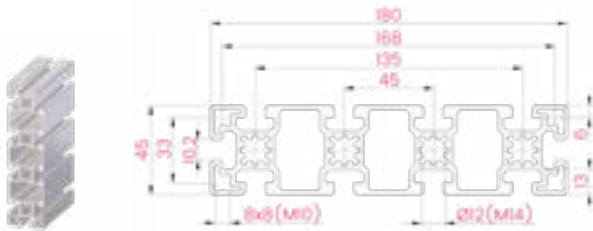




45x90 6 slots



45x90 6 slots heavy



45x180 10 slots

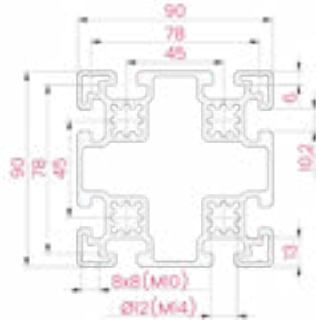
Description <i>Descrição</i>	Code <i>Referência</i>	Mass (kg/m) <i>Massa</i>	Moment of inertia I_x (cm ⁴) <i>Momento de inércia</i>	Moment of inertia I_y (cm ⁴) <i>Momento de inércia</i>	Moment of resistance W_x (cm ³) <i>Momento resistente</i>	Moment of resistance W_y (cm ³) <i>Momento resistente</i>
45x90 6 slots <i>45x90 6 rasgos</i>	AST04509006	3,2	24,2	89,3	10,8	19,9
45x90 6 slots heavy <i>45x90 6 rasgos reforçado</i>	AST04509006H	4,4	32,5	122,2	14,5	27,2
45x180 10 slots <i>45x180 10 rasgos</i>	AST04518010	5,8	48,4	640,6	21,5	71,2

Compatible connectors | Conectores compatíveis

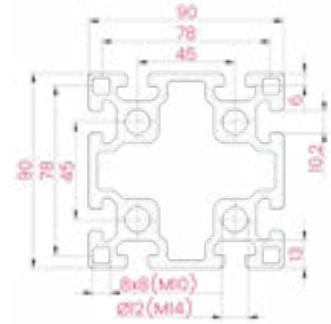




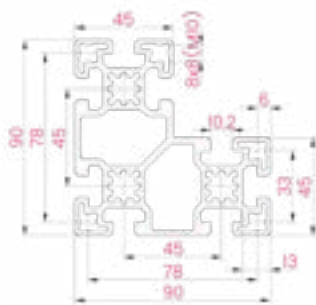
90x90 8 slots



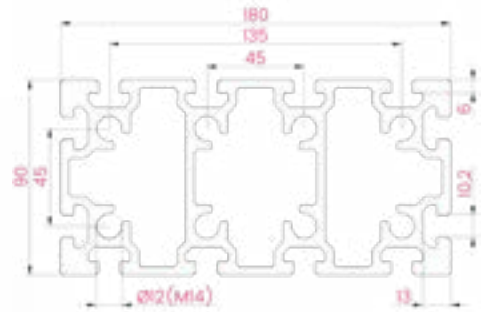
90x90 8 slots heavy



90x90 L 8 slots



90x180 12 slots



Description <i>Descrição</i>	Code <i>Referência</i>	Mass (kg/m) <i>Massa</i>	Moment of inertia I_x (cm ⁴) <i>Momento de inércia</i>	Moment of inertia I_y (cm ⁴) <i>Momento de inércia</i>	Moment of resistance W_x (cm ³) <i>Momento resistente</i>	Moment of resistance W_y (cm ³) <i>Momento resistente</i>
90x90 8 slots <i>90x90 8 rasgos</i>	AST09009008	5,0	163,2	163,2	36,3	36,3
90x90 8 slots heavy <i>90x90 8 rasgos reforçado</i>	AST09009008H	6,8	222,9	222,9	49,6	49,6
90x90 L 8 slots <i>90x90 L 8 rasgos</i>	AST090090L08	4,6	161,4	80,3	25,6	15,2
90x180 12 slots <i>90x180 12 rasgos</i>	AST09018012	12,7	454,9	1585,7	101,1	176,2

Compatible connectors | Conectores compatíveis



Profile Group 50

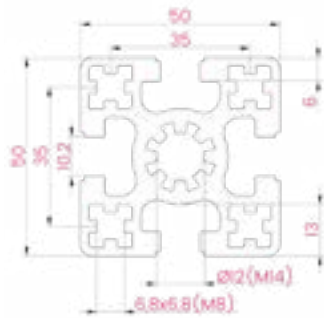
The 50 profile group, with 10,2 mm slots, is suggested for the construction of heavyweight assemblies

Perfil de 50

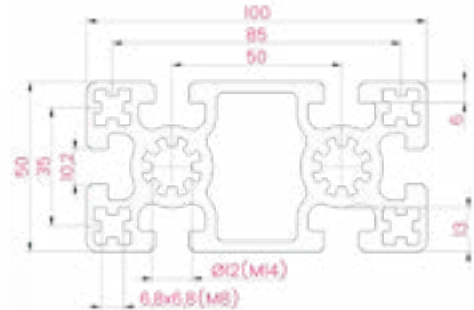
Os perfis pertencentes a esta família possuem rasgos com 10,2 mm, e estão indicados para a construção de estruturas de envergadura pesada.



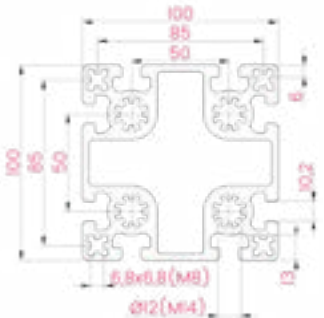
50x50 4 slots



50x100 6 slots



100x100 8 slots



Description <i>Descrição</i>	Code <i>Referência</i>	Mass (kg/m) <i>Massa</i>	Moment of inertia I_x (cm ⁴) <i>Momento de inércia</i>	Moment of inertia I_y (cm ⁴) <i>Momento de inércia</i>	Moment of resistance W_x (cm ³) <i>Momento resistente</i>	Moment of resistance W_y (cm ³) <i>Momento resistente</i>
50x50 4 slots <i>50x50 4 rasgos</i>	AST05005004	3,0	25,0	25,0	10,0	10,0
50x100 6 slots <i>50x100 6 rasgos</i>	AST05010006	5,0	46,2	184,4	18,5	36,9
100x100 8 slots <i>100x100 8 rasgos</i>	AST10010008	8,5	331,1	331,1	66,2	66,2

Compatible connectors | Conectores compatíveis



Bracker
Pag. 61



Angle
bracket
Pag. 63



Linear bar
connector
Pag. 74



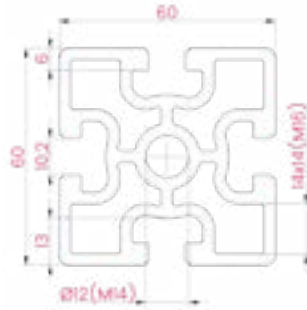
Screw
connector
Pag. 84

Profile group 60

The 60 profile group, with 10,2 mm slots, is suggested for the construction of heavyweight assemblies.

Perfil de 60

Os perfis de tamanho nominal 60 possuem rasgos com 10,2 mm e estão indicados para a construção de estruturas de grande envergadura.



60x60 4 slots

Description <i>Descrição</i>	Code <i>Referência</i>	Mass (kg/m) <i>Massa</i>	Moment of inertia I_x (cm ⁴) <i>Momento de inércia</i>	Moment of inertia I_y (cm ⁴) <i>Momento de inércia</i>	Moment of resistance W_x (cm ³) <i>Momento resistente</i>	Moment of resistance W_y (cm ³) <i>Momento resistente</i>
60x60 4 slots <i>60x60 4 rasgos</i>	AST06006004	3,8	47,7	47,7	15,9	15,9

Compatible connectors | Conectores compatíveis



Bracket
Pag. 61



Angle
bracket
Pag. 63



Linear bar
connector
Pag. 74



Screw
connector
Pag. 84

Angle profile group

The angle profile group is the base for the production of angle brackets which can be used in a wide range of applications. All profiles in this profile group are delivered in lengths of 5800 mm except the 100x100x15 which is limited to 4000 mm.

Perfil cantoneira

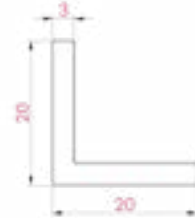
A família de perfil cantoneira é a base dos esquadros, os quais podem ser utilizados nas mais variadas aplicações. Todos os perfis desta família têm um comprimento de 5800 mm, exceptuando o 100x100x15, cujo comprimento é de 4000 mm.



16x48x02



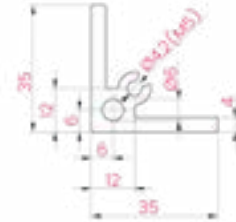
20x20x3



30x30x4



35x35x4



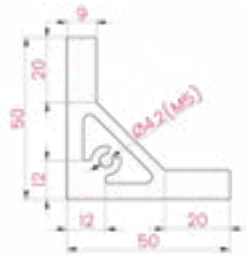
40x40x5



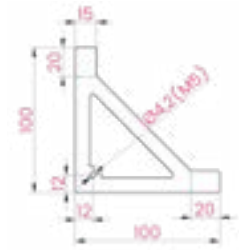
Description <i>Descrição</i>	Code <i>Referência</i>	Mass (kg/m) <i>Massa</i>
16x48x02	AAG01604802	0,4
20x20x03	AAG02002003	0,3
30x30x04	AAG03003004	0,6
35x35x04	AAG03503504	0,9
40x40x05	AAG04004005	1,0



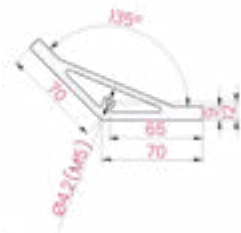
50x50x9



100x100x15



70x70x09 - 135°



80x80x09 - 45°



Description <i>Descrição</i>	Code <i>Referência</i>	Mass (kg/m) <i>Massa</i>
50x50x09	AAG05005009	2,3
100x100x15	AAG10010015	8,5
70x70x09 - 135°	AAG07007009	1,8
80x80x09 - 45°	AAG08008009	2,0

Conduit profile group

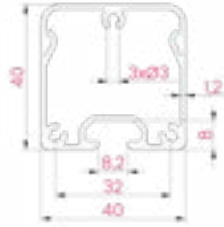
Duct profiles are very useful in organising elements such as power cables. In addition, one can separate cable ways by using the angle profile AAG01604802 as an internal partition.

Perfil conduta

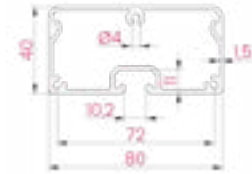
Os perfis de conduta são muito práticos na organização da mais variada cablagem. Podemos ainda recorrer ao perfil cantoneira AAG01604802 e utilizá-la como separador interno de cablagem.



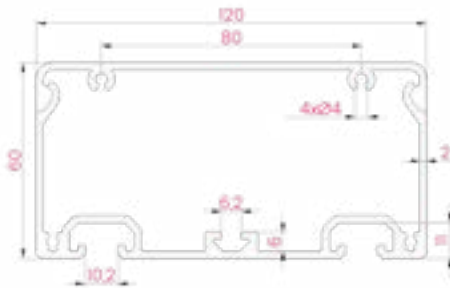
40x40



40x80



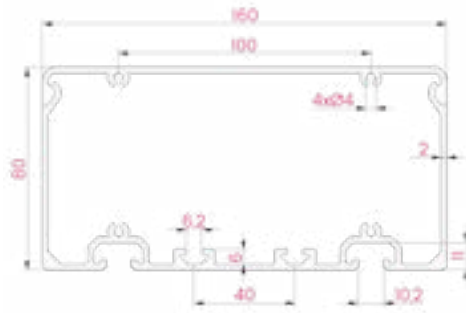
60x120



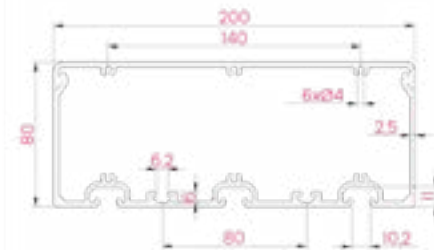
Description <i>Descrição</i>	Code <i>Referência</i>	Mass (kg/m) <i>Massa</i>
40x40	ACO040040	0,8
40x80	ACO040080	1,4
60x120	ACO060120	2,8



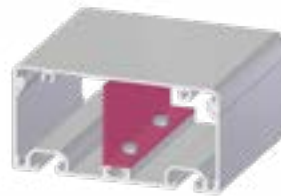
80x160



80x200



Description <i>Descrição</i>	Code <i>Referência</i>	Mass (kg/m) <i>Massa</i>
80x160	ACO080160	3,6
80x200	ACO080200	4,9



ANGLE PARTITION AAG1604802



FASTENING

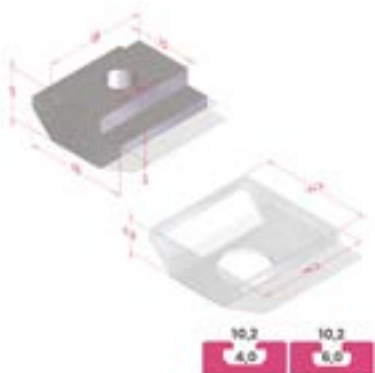
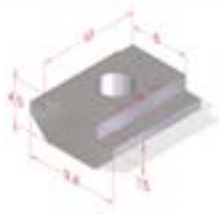
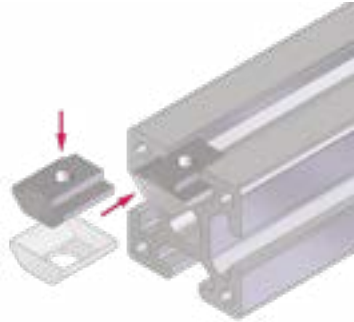
FIXAÇÃO



Pre-assembly nut

These nuts must be introduced in the slot through the end of the profile thus reducing assembly efficiency. The sleeves are used to keep the nut from sliding, allowing assembly even in the vertical position.

Material: nickel plated steel nut and EVA placement sleeve.



Fêmea de pré-montagem

Estas fêmeas são introduzidas no rasgo nas extremidades do perfil, o que reduz a eficiência da montagem. As mangas são utilizadas de forma a impedir que as fêmeas deslizem, garantindo o posicionamento da fêmea mesmo que o perfil esteja na vertical.

Material: fêmea em aço niquelado e manga de posicionamento em EVA.

Cost/Efficiency
Custo/Eficiência



Description Descrição	Code Referência	Mass (g) Massa
Slot 6 M4 nut Fêmea M4 rasgo 6	BPN06M4	3
Slot 6 M5 nut Fêmea M5 rasgo 6	BPN06M5	

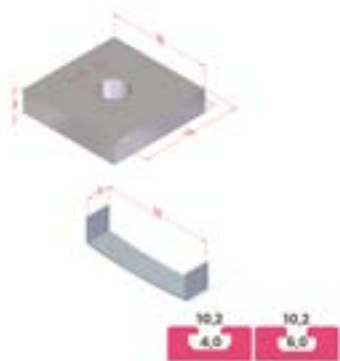
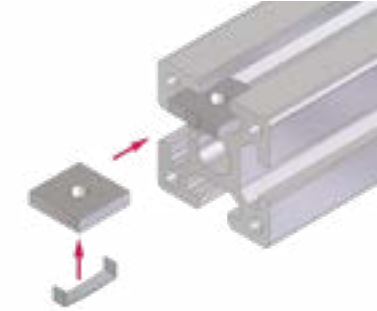
Description Descrição	Code Referência	Mass (g) Massa
Slot 8 M4 nut Fêmea M4 rasgo 8	BPN08M4	8
Slot 8 M5 nut Fêmea M5 rasgo 8	BPN08M5	
Slot 8 M6 nut Fêmea M6 rasgo 8	BPN08M6	7
Positioning clip - slot 8 Manga de posicionamento - rasgo 8	BPN081	0,3

Description Descrição	Code Referência	Mass (g) Massa
Slot 10 M4 nut Fêmea M4 rasgo 10	BPN10M4	16
Slot 10 M5 nut Fêmea M5 rasgo 10	BPN10M5	
Slot 10 M6 nut Fêmea M6 rasgo 10	BPN10M6	15
Slot 10 M8 nut Fêmea M8 rasgo 10	BPN10M8	14
Positioning clip - slot 10 Manga de posicionamento - rasgo 10	BPN101	0,4

Square nuts

These nuts must be introduced in the slot through the end of the profile thus reducing assembly efficiency. The clips are used to keep the nut from sliding, allowing assembly even in the vertical position.

Material: zinc plated steel.



Fêmea quadrada

Estas fêmeas são introduzidas no rasgo nas extremidades do perfil, o que reduz a eficiência da montagem. Os cliques de posicionamento são utilizados de forma a impedir que as fêmeas deslizem, garantindo o posicionamento da fêmea mesmo que o perfil esteja na vertical.

Material: aço zincado.

Cost/Efficiency
Custo/Eficiência

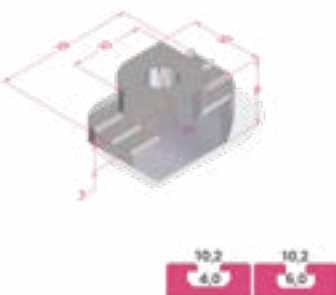
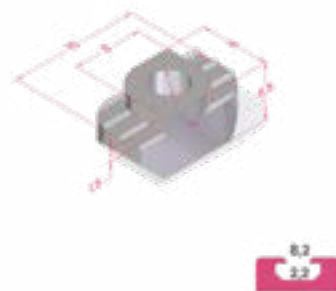
Description <i>Descrição</i>	Code <i>Referência</i>	Mass (g) <i>Massa</i>
Slot 8 M4 nut <i>Fêmea M4 rasgo 8</i>	BSN08M4	5
Slot 8 M5 nut <i>Fêmea M5 rasgo 8</i>	BSN08M5	
Slot 8 M6 nut <i>Fêmea M6 rasgo 8</i>	BSN08M6	
Positioning clip – Slot 8 <i>Clip posic. – Rasgo 8</i>	BSN081	0,4

Description <i>Descrição</i>	Code <i>Referência</i>	Mass (g) <i>Massa</i>
Slot 10 M4 nut <i>Fêmea M4 rasgo 10</i>	BSN10M4	10
Slot 10 M5 nut <i>Fêmea M5 rasgo 10</i>	BSN10M5	
Slot 10 M6 nut <i>Fêmea M6 rasgo 10</i>	BSN10M6	9
Slot 10 M8 nut <i>Fêmea M8 rasgo 10</i>	BSN10M8	8
Positioning clip - Slot 10 <i>Clip posic. - Rasgo 10</i>	BSN101	0,5

T nut

These nuts can be introduced in the slot directly where needed, making the assembly very easy. This comes with the downside of losing some strength and stability in the connection compared to the pre-assembly nuts.

Material: nickel plated steel.



Fêmea em T

Estas fêmeas podem ser introduzidas no rasgo em qualquer altura, mesmo depois da montagem da estrutura. Esta flexibilidade, advinda da sua forma, traz como inconveniente a perda em termos de estabilidade e binário de aperto, quando comparadas com as fêmeas anteriores.

Material: aço niquelado.

Cost/Efficiency
Custo/Eficiência



Description <i>Descrição</i>	Code <i>Referência</i>	Mass (g) <i>Massa</i>
Slot 6 M4 T nut <i>Fêmea T M4 rasgo 6</i>	BTN06M4	2
Slot 6 M5 T nut <i>Fêmea T M5 rasgo 6</i>	BTN06M5	

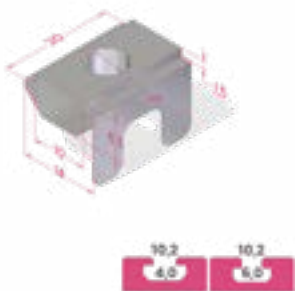
Description <i>Descrição</i>	Code <i>Referência</i>	Mass (g) <i>Massa</i>
Slot 8 M4 T nut <i>Fêmea T M4 rasgo 8</i>	BTN08M4	4
Slot 8 M5 T nut <i>Fêmea T M5 rasgo 8</i>	BTN08M5	
Slot 8 M6 T nut <i>Fêmea T M6 rasgo 8</i>	BTN08M6	3

Description <i>Descrição</i>	Code <i>Referência</i>	Mass (g) <i>Massa</i>
Slot 10 M4 T nut <i>Fêmea T M4 rasgo 10</i>	BTN10M4	8
Slot 10 M5 T nut <i>Fêmea T M5 rasgo 10</i>	BTN10M5	
Slot 10 M6 T nut <i>Fêmea T M6 rasgo 10</i>	BTN10M6	7
Slot 10 M8 T nut <i>Fêmea T M8 rasgo 10</i>	BTN10M8	6

After assembly nut

These nuts' shape allows them to be inserted where needed after assembly of the structure. The spring helps with positioning.

Material: nickel plated steel.



Fêmea de inserção rápida

Estas fêmeas podem ser introduzidas no rasgo em qualquer altura da montagem, facilitando a mesma. Por outro lado, e comparativamente às fêmeas de pré-montagem, este elemento perde em estabilidade e binário de aperto.

Material: aço niquelado.

Cost/Efficiency
Custo/Eficiência



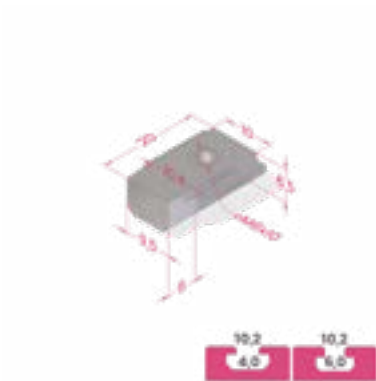
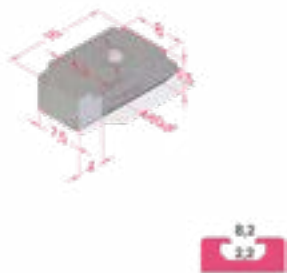
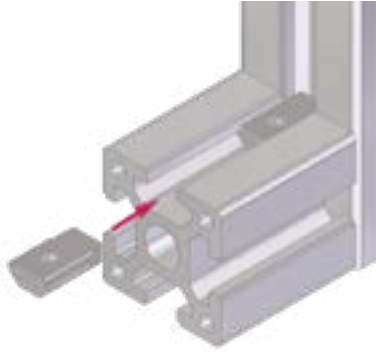
Description <i>Descrição</i>	Code <i>Referência</i>	Mass (g) <i>Massa</i>
Slot 8 M4 nut <i>Fêmea M4 rasgo 8</i>	BAN08M4	8
Slot 8 M5 nut <i>Fêmea M5 rasgo 8</i>	BAN08M5	
Slot 8 M6 nut <i>Fêmea M6 rasgo 8</i>	BAN08M6	7
Slot 8 M8 nut <i>Fêmea M8 rasgo 8</i>	BAN08M8	

Description <i>Descrição</i>	Code <i>Referência</i>	Mass (g) <i>Massa</i>
Slot 10 M4 nut <i>Fêmea M4 rasgo 10</i>	BAN10M4	10
Slot 10 M5 nut <i>Fêmea M5 rasgo 10</i>	BAN10M5	
Slot 10 M6 nut <i>Fêmea M6 rasgo 10</i>	BAN10M6	9
Slot 10 M8 nut <i>Fêmea M8 rasgo 10</i>	BAN10M8	

Anti-rotation nut

Prevents the rotation of assembled profiles and ensures the alignment of the slots.

Material: nickel plated steel.



Fêmea anti-rotação

A inclusão desta fêmea garante o alinhamento dos rasgos dos perfis ligados, ao mesmo tempo que impede a rotação de um em relação ao outro.

Material: aço niquelado.

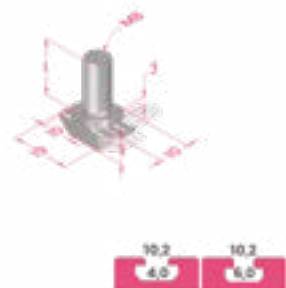
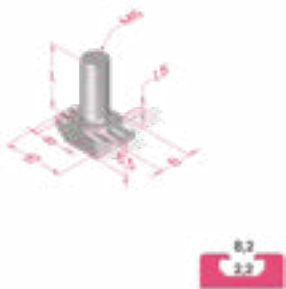
Description <i>Descrição</i>	Code <i>Referência</i>	Mass (g) <i>Massa</i>
Slot 8 M6 nut <i>Fêmea M6 rasgo 8</i>	BRN08M6	10

Description <i>Descrição</i>	Code <i>Referência</i>	Mass (g) <i>Massa</i>
Slot 10 M6 nut <i>Fêmea M6 rasgo 10</i>	BRN10M6	15

T bolt

As the T nuts, T bolts allow their placement on the assembly position after the structure is complete.

Material: nickel plated steel.



Parafuso em T

Tal como as fêmeas em T, estes acessórios podem ser introduzidos após a montagem da estrutura.

Material: aço niquelado.

Description <i>Descrição</i>	Code <i>Referência</i>	Mass (g) <i>Massa</i>
Slot 8 M6x16 T bolt <i>Parafuso M6x16 rasgo 8</i>	BTB0816	7
Slot 8 M6x20 T bolt <i>Parafuso M6x20 rasgo 8</i>	BTB0820	8
Slot 8 M6x25 T bolt <i>Parafuso M6x25 rasgo 8</i>	BTB0825	9

Description <i>Descrição</i>	Code <i>Referência</i>	Mass (g) <i>Massa</i>
Slot 10 M8x20 T bolt <i>Parafuso M8x20 rasgo 10</i>	BTB1020	13
Slot 10 M8x25 T bolt <i>Parafuso M8x25 rasgo 10</i>	BTB1025	15
Slot 10 M8x30 T bolt <i>Parafuso M8x30 rasgo 10</i>	BTB1030	17

Thread reduction

Used to allow the reduction of the hole diameter of the profile and enhance the thread connection strength.

Material: nickel plated steel.



Redutor de rosca

Estes acessórios permitem a redução do furo do perfil, reforçando a ligação rosçada.

Material: aço niquelado.



Description <i>Descrição</i>	Code <i>Referência</i>	D	G	L	Mass (g) <i>Massa</i>
M10/M6	BTR1006	M10	M6	15	8
M12/M6	BTR1206	M12		20	11
M14/M8	BTR1408	M14	M8		14
M14/M10	BTR1410		M10		8
M16/M8	BTR1608	M16	M8		19




CONNECTING

LIGAÇÃO



Recommendations

Recomendações

	 Anchor connector Conector âncora	 Bracket Esquadro	 Angle profile bracket Esquadro angular	 Inner bracket Conector em L interior	 Butt connector Conector de topo	 End connector Conector borboleta	 Screw connector Conector rosado
High load Cargas elevadas	☺	☺	☺	☹	☺	☹	☺
High torque Binários elevados	☺	☺	☺	☹	☺	☹	☹
High torsion Torção elevada	☹	☺	☹	☹	☺	☹	☹
Machining needed Operações de maquinação	☹	☺	☺	☺	☹	☹	☹
Assembly time Tempo de montagem	☹	☺	☺	☹	☺	☹	☹
Cost Custo	☹	☹	☹	☺	☹	☺	☺
Assembly in closed frame Instalação em estruturas fechadas	☹	☺	☺	☹	☺	☹	☹
Adjustable Ajustável	☺	☺	☺	☹	☹	☹	☹
Hidden connection Conector oculto	☹	☹	☹	☺	☹	☺	☺
Angle connection Conexão em ângulo	☺	☹	☹	☹	☹	☹	☹

 Recommended
 Recomendado

 Adequate
 Adequado

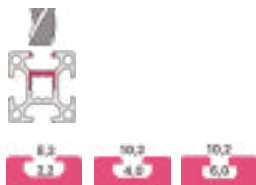
 Unfit
 Desaconselhado



Anchor connector

Material: nickel plated steel.

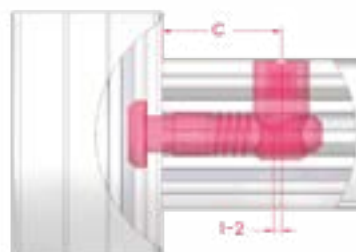
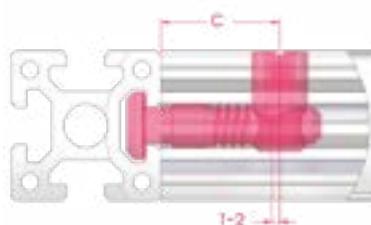
- Universal



Conector âncora

Material: aço niquelado.

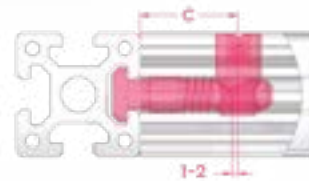
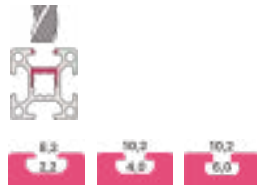
- Universal



Description Descrição	Code Referência	C	ØD	H	ØD1	L	Mass (g) Massa
Universal anchor connector – 30 profile Conector âncora universal – perfil 30	CAC30UN	30	12	21	14	45	39
Universal anchor connector – 40 profile Conector âncora universal – perfil 40	CAC40UN	32	15	27	18	52	62
Universal anchor connector – 45 profile Conector âncora universal – perfil 45	CAC45UN	30		29,5			64

Anchor connector

- In-line T version

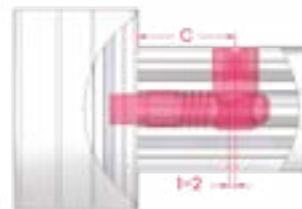
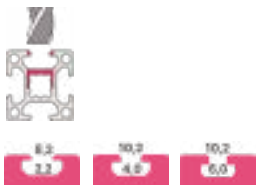


Conector âncora

- Versão T em linha

Description Descrição	Code Referência	C	ØD	H	ØD1	L	W	Mass (g) Massa
In-line T anchor connector – 30 profile Conector âncora T em linha – perfil 30	CAC30TL	30	12	21	14	45	8	38
In-line T anchor connector – 40 profile Conector âncora T em linha – perfil 40	CAC40TL	32	15	27	18	52	10	58
In-line T anchor connector – 45 profile Conector âncora T em linha – perfil 45	CAC45TL	30		29,5				60

- Cross T version

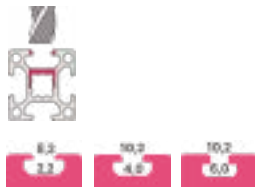


- Versão T cruzado

Description Descrição	Code Referência	C	ØD	H	ØD1	L	W	Mass (g) Massa
Cross T anchor connector – 30 profile Conector âncora T cruzado – perfil 30	CAC30TC	30	12	21	14	45	8	38
Cross T anchor connector – 40 profile Conector âncora T cruzado – perfil 40	CAC40TC	32	15	27	18	52	10	58
Cross T anchor connector – 45 profile Conector âncora T cruzado – perfil 45	CAC45TC	30		29,5				60

Anchor connector

- In-line angular version

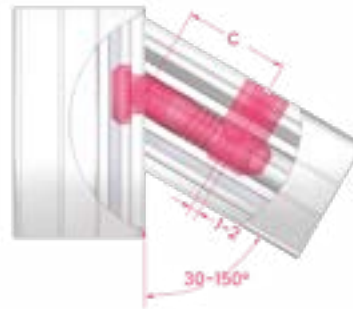


Conector âncora

- Cabeça angular em linha

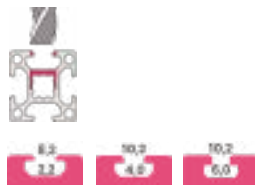


-50° a +50°



Description Descrição	Code Referência	C	ØD	H	ØD1	L	Mass (g) Massa
In-line angular anchor connector – 30 profile <i>Conetor âncora cabeça angular em linha – perfil 30</i>	CAC30OL	30	12	21	14	38,8	55
In-line angular anchor connector – 40 profile <i>Conetor âncora cabeça angular em linha – perfil 40</i>	CAC40OL	32	15	27	18	43	72
In-line angular anchor connector – 45 profile <i>Conetor âncora cabeça angular em linha – perfil 45</i>	CAC45OL			29,5			78

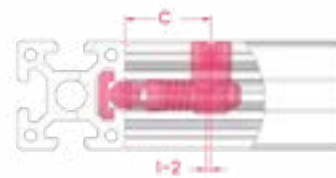
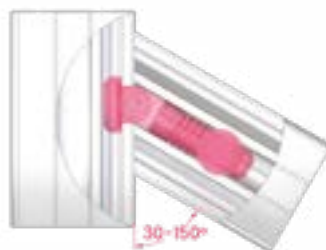
- Cross angular version



- Cabeça angular cruzada



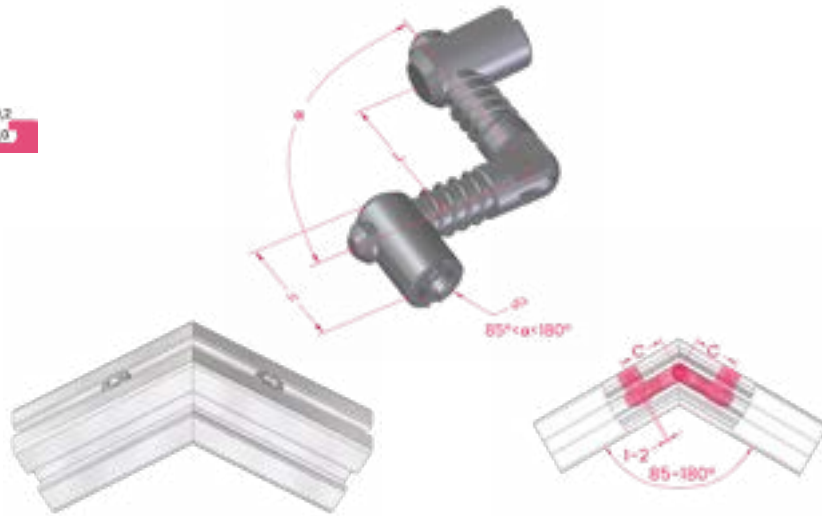
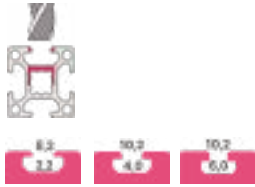
-50° a +50°



Description Descrição	Code Referência	C	ØD	H	ØD1	L	Mass (g) Massa
Cross angular anchor connector – 30 profile <i>Conetor âncora cabeça angular cruzada – perfil 30</i>	CAC30OC	30	12	21	14	38,8	55
Cross angular anchor connector – 40 profile <i>Conetor âncora cabeça angular cruzada – perfil 40</i>	CAC40OC	32	15	27	18	43	72
Cross angular anchor connector – 45 profile <i>Conetor âncora cabeça angular cruzada – perfil 45</i>	CAC45OC			29,5			78

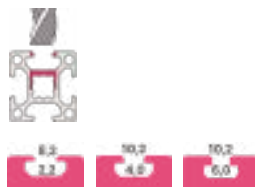
Anchor connector

- In-line hinged version

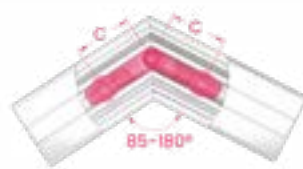


Description Descrição	Code Referência	C	ØD	H	L	Mass (g) Massa
In-line hinged anchor connector – 30 profile Conetor âncora oblíquo em linha – perfil 30	CAC30ML	30	12	21	38,8	63
In-line hinged anchor connector – 40 profile Conetor âncora oblíquo em linha – perfil 40	CAC40ML	32	15	27	43	97
In-line hinged anchor connector – 45 profile Conetor âncora oblíquo em linha – perfil 45	CAC45ML			29,5		100

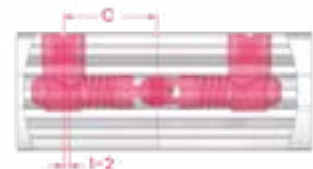
- Cross hinged version



- Corpo angular cruzado



$85^\circ < \alpha < 180^\circ$



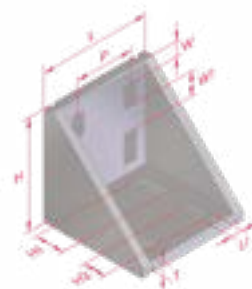
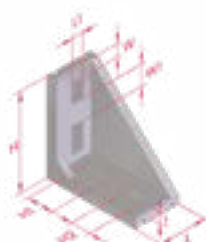
Description Descrição	Code Referência	A	ØD	H	L	Mass (g) Massa
Cross hinged anchor connector – 30 profile Conetor âncora oblíquo cruzado – perfil 30	CAC30MC	30	12	21	38,8	63
Cross hinged anchor connector – 40 profile Conetor âncora oblíquo cruzado – perfil 40	CAC40MC	32	15	27	43	97
Cross hinged anchor connector – 45 profile Conetor âncora oblíquo cruzado – perfil 45	CAC45MC			29,5		100

Bracket

Material: die cast aluminum

Esquadro

Material: alumínio injectado



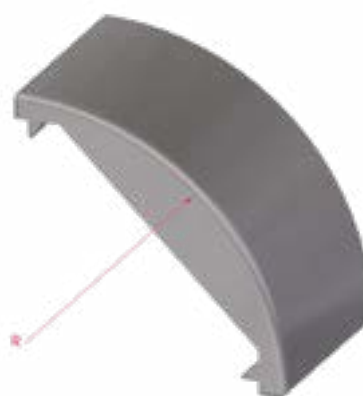
Description <i>Descrição</i>	Code <i>Referência</i>	Slot <i>Rasgo</i>	H	H1	H2	L	L1	P	t	W	W1	Mass (g) <i>Massa</i>
20x20 bracket <i>Esquadro 20x20</i>	CBR2020		18	8		18	4,5		3	4		5
30x30 bracket <i>Esquadro 30x30</i>	CBR3030		27	11						6		21
30x60 bracket <i>Esquadro 30x60</i>	CBR3060					26		6,5	6			53
60x60 bracket <i>Esquadro 60x60</i>	CBR6060		57	12	12		56	30		7	16	120
40x40 bracket <i>Esquadro 40x40</i>	CBR4040		36	15,5						6		50
40x80 bracket <i>Esquadro 40x80</i>	CBR4080					36			8			125
80x80 bracket <i>Esquadro 80x80</i>	CBR8080		76	20,5	15,5		76	40		9	16,5	260
45x45 bracket <i>Esquadro 45x45</i>	CBR4545		41	19,5						6		72
45x90 bracket <i>Esquadro 45x90</i>	CBR4590					41		8,5				190
90x90 bracket <i>Esquadro 90x90</i>	CBR9090		86	23,5	23,5		86	45		7	16,5	390
50x50 bracket <i>Esquadro 50x50</i>	CBR5050		46	24					9	7,5		86
50x100 bracket <i>Esquadro 50x100</i>	CBR50100					46						235
100x100 bracket <i>Esquadro 100x100</i>	CBR100100		96	25,5	25,5		96	50		14	16,5	484

Bracket caps

Tampas de esquadro



Rectangular profile bracket cap
Tampa de esquadro para perfil rectangular



Square profile bracket cap
Tampa de esquadro para perfil quadrado

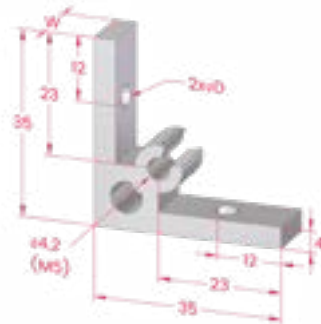
Description <i>Descrição</i>	Code <i>Referência</i>	R	Mass (g) <i>Massa</i>
30x30 bracket cap <i>Tampa de esquadro 30x30</i>	CBV3030	30	3
30x60 bracket cap <i>Tampa de esquadro 30x60</i>	CBV3060	60	12,4
60x60 bracket cap <i>Tampa de esquadro 60x60</i>	CBV6060	60	13,9
40x40 bracket cap <i>Tampa de esquadro 40x40</i>	CBV4040	40	6
40x80 bracket cap <i>Tampa de esquadro 40x80</i>	CBV4080	80	22,6
80x80 bracket cap <i>Tampa de esquadro 80x80</i>	CBV8080	80	25,6
45x45 bracket cap <i>Tampa de esquadro 45x45</i>	CBV4545	45	7,6
45x90 bracket cap <i>Tampa de esquadro 45x90</i>	CBV4590	90	28,7
90x90 bracket cap <i>Tampa de esquadro 90x90</i>	CBV9090	90	32,5
50x50 bracket cap <i>Tampa de esquadro 50x50</i>	CBV5050	50	9,5

Angle bracket

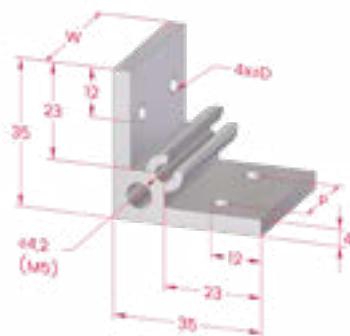
Material: anodized aluminum

- 90° 35 mm brackets**Esquadro angular**

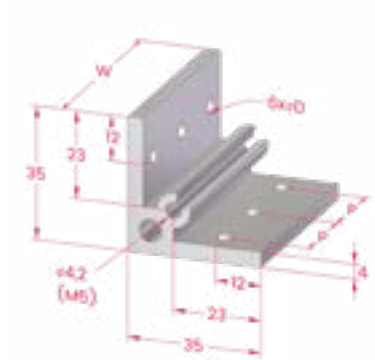
Material: alumínio anodizado

- Esquadros 35 mm 90°

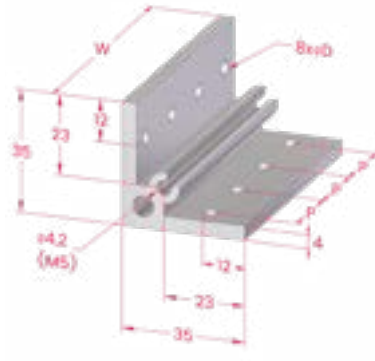
Description <i>Descrição</i>	Code <i>Referência</i>	Angle <i>Ângulo</i>	W	ØD	Mass <i>(g)</i> <i>Massa</i>
35 mm 15x15 angle bracket <i>Esquadro angular 35 mm 15x15</i>	CAB351515	90°	10	4,5	8
35 mm 15x30 angle bracket <i>Esquadro angular 35 mm 15x30</i>	CAB351530		25		21
35 mm 20x20 angle bracket <i>Esquadro angular 35 mm 20x20</i>	CAB352020		14		12
35 mm 30x30 angle bracket <i>Esquadro angular 35 mm 30x30</i>	CAB353030		22	6,5	19



Description <i>Descrição</i>	Code <i>Referência</i>	Angle <i>Ângulo</i>	W	ØD	P	Mass <i>(g)</i> <i>Massa</i>
35 mm 20x40 angle bracket <i>Esquadro angular 35 mm 20x40</i>	CAB352040	90°	34	4,5	20	29
35 mm 30x60 angle bracket <i>Esquadro angular 35 mm 30x60</i>	CAB353060		52	6,5	30	45



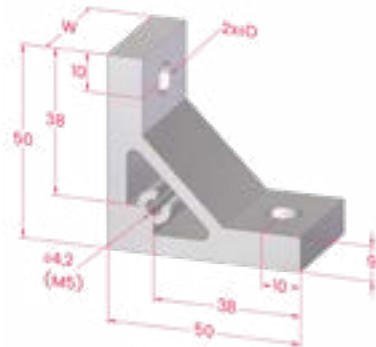
Description <i>Descrição</i>	Code <i>Referência</i>	Angle <i>Ângulo</i>	W	ØD	P	Mass (g) <i>Massa</i>
35 mm 20x60 angle bracket <i>Esquadro angular 35 mm 20x60</i>	CAB352060	90°	54	4,5	20	47



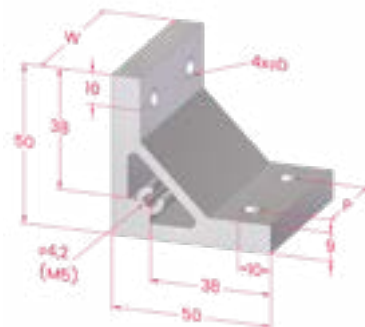
Description <i>Descrição</i>	Code <i>Referência</i>	Angle <i>Ângulo</i>	W	ØD	P	Mass (g) <i>Massa</i>
35 mm 20x80 angle bracket <i>Esquadro angular 35 mm 20x80</i>	CAB352080	90°	74	4,5	20	64

- 90° 50 mm brackets

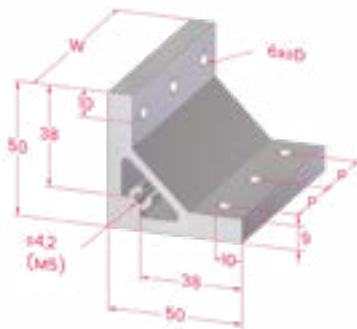
- Esquadros 50 mm 90°



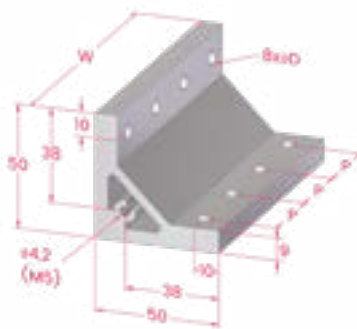
Description <i>Descrição</i>	Code <i>Referência</i>	Angle <i>Ângulo</i>	W	ØD	Mass (g) <i>Massa</i>
50 mm 20x20 angle bracket <i>Esquadro angular 50 mm 20x20</i>	CAB502020	90°	14	4,5	31
50 mm 30x30 angle bracket <i>Esquadro angular 50 mm 30x30</i>	CAB503030		22	6,5	48
50 mm 40x40 angle bracket <i>Esquadro angular 50 mm 40x40</i>	CAB504040		30	8,5	66
50 mm 40x60 angle bracket <i>Esquadro angular 50 mm 40x60</i>	CAB504060		50		110
50 mm 45x45 angle bracket <i>Esquadro angular 50 mm 45x45</i>	CAB504545		35		77
50 mm 45x60 angle bracket <i>Esquadro angular 50 mm 45x60</i>	CAB504560		50		110
50 mm 50x50 angle bracket <i>Esquadro angular 50 mm 50x50</i>	CAB505050		40		88
50 mm 60x60 angle bracket <i>Esquadro angular 50 mm 60x60</i>	CAB506060		50	110	



Description <i>Descrição</i>	Code <i>Referência</i>	Angle <i>Ângulo</i>	W	ØD	P	Mass (g) <i>Massa</i>
50 mm 20x40 angle bracket <i>Esquadro angular 50 mm 20x40</i>	CAB502040	90°	34	4,5	20	75
50 mm 30x60 angle bracket <i>Esquadro angular 50 mm 30x60</i>	CAB503060		52	6,5	30	114
50 mm 40x80 angle bracket <i>Esquadro angular 50 mm 40x80</i>	CAB504080		70	8,5	40	154
50 mm 45x90 angle bracket <i>Esquadro angular 50 mm 45x90</i>	CAB504590		80		45	176
50 mm 50x100 angle bracket <i>Esquadro angular 50 mm 50x100</i>	CAB5050100		90		50	198



Description <i>Descrição</i>	Code <i>Referência</i>	Angle <i>Ângulo</i>	W	ØD	P	Mass (g) <i>Massa</i>
50 mm 20x60 angle bracket <i>Esquadro angular 50 mm 20x60</i>	CAB502060	90°	54	4,5	20	119
50 mm 30x90 angle bracket <i>Esquadro angular 50 mm 30x90</i>	CAB503090		82	6,5	30	180
50 mm 40x120 angle bracket <i>Esquadro angular 50 mm 40x120</i>	CAB5040120		110	8,5	40	242

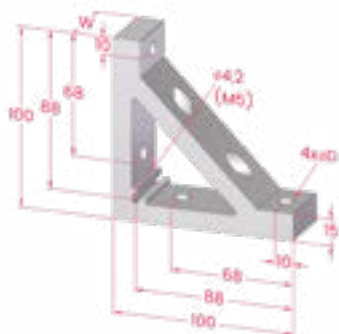


Description <i>Descrição</i>	Code <i>Referência</i>	Angle <i>Ângulo</i>	W	ØD	P	Mass (g) <i>Massa</i>
50 mm 20x80 angle bracket <i>Esquadro angular 50 mm 20x80</i>	CAB502080	90°	74	4,5	20	163
50 mm 30x120 angle bracket <i>Esquadro angular 50 mm 30x120</i>	CAB5030120		112	6,5	30	246
50 mm 40x160 angle bracket <i>Esquadro angular 50 mm 40x160</i>	CAB5040160		150	8,5	40	330
50 mm 45x180 angle bracket <i>Esquadro angular 50 mm 45x180</i>	CAB5045180		170		45	374

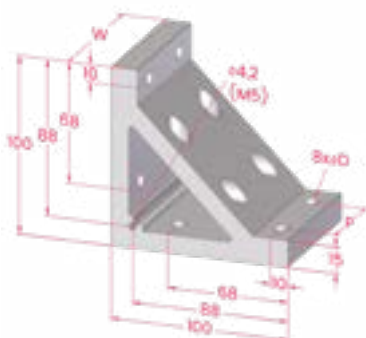


- 90° 100 mm brackets

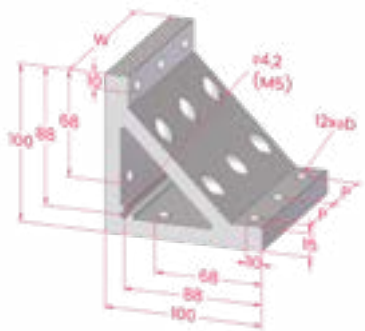
- Esquadros 100 mm 90°



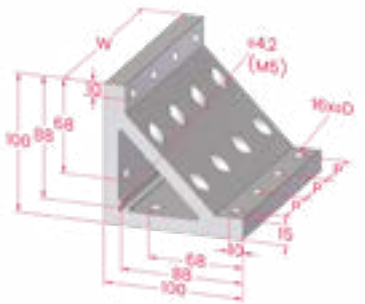
Description <i>Descrição</i>	Code <i>Referência</i>	Angle <i>Ângulo</i>	W	ØD	Mass (g) <i>Massa</i>
100 mm 40x40 angle bracket <i>Esquadro angular 100 mm 40x40</i>	CAB1004040	90°	30	9	220
100 mm 40x60 angle bracket <i>Esquadro angular 100 mm 40x60</i>	CAB1004060		50		386
100mm, 45x45 angle bracket <i>Esquadro angular 100 mm 45x45</i>	CAB1004545		35		261
100 mm 45x60 angle bracket <i>Esquadro angular 100 mm 45x60</i>	CAB1004560		50		386
100 mm 50x50 angle bracket <i>Esquadro angular 100 mm 50x50</i>	CAB1005050		40		303
100 mm 60x60 angle bracket <i>Esquadro angular 100 mm 60x60</i>	CAB1006060		50		386



Description <i>Descrição</i>	Code <i>Referência</i>	Angle <i>Ângulo</i>	W	ØD	P	Mass (g) <i>Massa</i>
100 mm 40x80 angle bracket <i>Esquadro angular 100 mm 40x80</i>	CAB1004080	90°	70	9	40	522
100 mm 45x90 angle bracket <i>Esquadro angular 100 mm 45x90</i>	CAB1004590		80		45	605
100 mm 50x100 angle bracket <i>Esquadro angular 100 mm 50x100</i>	CAB10050100		90		50	688



Description <i>Descrição</i>	Code <i>Referência</i>	Angle <i>Ângulo</i>	W	ØD	P	Mass (g) <i>Massa</i>
100 mm 40x120 angle bracket <i>Esquadro angular 100 mm 40x120</i>	CAB10040120	90°	110	9	40	824

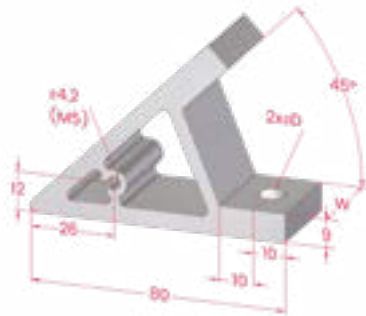


Description <i>Descrição</i>	Code <i>Referência</i>	Angle <i>Ângulo</i>	W	ØD	P	Mass (g) <i>Massa</i>
100 mm 40x160 angle bracket <i>Esquadro angular 100 mm 40x160</i>	CAB10040160	90°	150	9	40	1127
100 mm 45x180 angle bracket <i>Esquadro angular 100 mm 45x180</i>	CAB10045180		170		45	1293

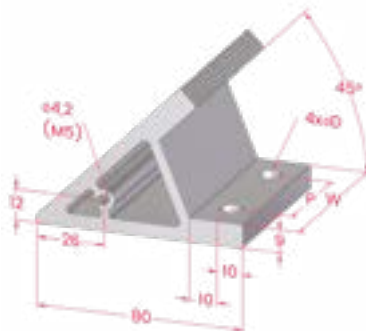


- 45° 80 mm brackets

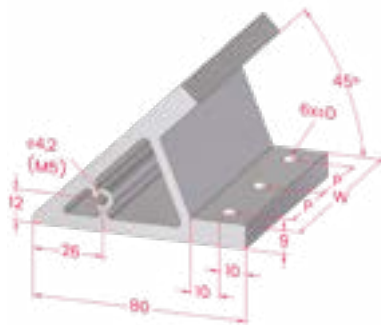
- Esquadros 80 mm 45°



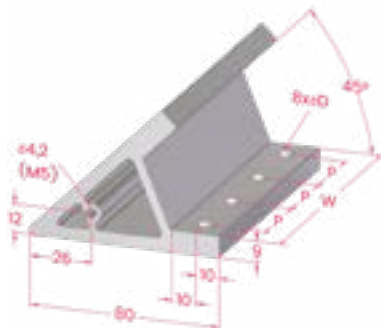
Description <i>Descrição</i>	Code <i>Referência</i>	Angle <i>Ângulo</i>	W	ØD	Mass <i>(g)</i> <i>Massa</i>
80 mm 30x30 angle bracket <i>Esquadro angular 80 mm 30x30</i>	CAB803030	45°	22	9	68
80 mm 40x40 angle bracket <i>Esquadro angular 80 mm 40x40</i>	CAB804040		30		89
80 mm 40x60 angle bracket <i>Esquadro angular 80 mm 40x60</i>	CAB804060		50		151
80 mm 45x45 angle bracket <i>Esquadro angular 80 mm 45x45</i>	CAB804545		35		105
80 mm 45x60 angle bracket <i>Esquadro angular 80 mm 45x60</i>	CAB804560		50		151
80 mm 50x50 angle bracket <i>Esquadro angular 80 mm 50x50</i>	CAB805050				120
80 mm 60x60 angle bracket <i>Esquadro angular 80 mm 60x60</i>	CAB806060				151



Description <i>Descrição</i>	Code <i>Referência</i>	Angle <i>Ângulo</i>	W	ØD	P	Mass <i>(g)</i> <i>Massa</i>
80 mm 30x60 angle bracket <i>Esquadro angular 80 mm 30x60</i>	CAB803060	45°	52	9	30	156
80 mm 40x80 angle bracket <i>Esquadro angular 80 mm 40x80</i>	CAB804080		70		40	209
80 mm 45x90 angle bracket <i>Esquadro angular 80 mm 45x90</i>	CAB804590		80		45	240
80 mm 50x100 angle bracket <i>Esquadro angular 80 mm 50x100</i>	CAB8050100		90		50	271



Description <i>Descrição</i>	Code <i>Referência</i>	Angle <i>Ângulo</i>	W	ØD	P	Mass (g) <i>Massa</i>
80 mm 30x90 angle bracket <i>Esquadro angular 80 mm 30x90</i>	CAB803090	45°	82	7	30	247
80 mm 40x120 angle bracket <i>Esquadro angular 80 mm 40x120</i>	CAB8040120		110	9	40	329

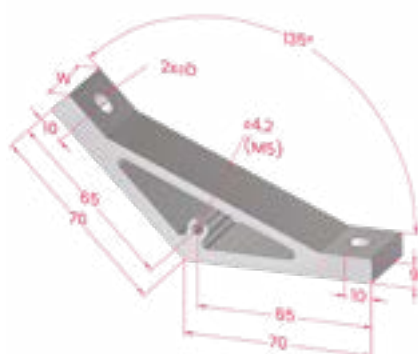


Description <i>Descrição</i>	Code <i>Referência</i>	Angle <i>Ângulo</i>	W	ØD	P	Mass (g) <i>Massa</i>
80 mm 30x120 angle bracket <i>Esquadro angular 80 mm 30x120</i>	CAB8030120	45°	112	7	30	337
80 mm 40x160 angle bracket <i>Esquadro angular 80 mm 40x160</i>	CAB8040160		150	9	40	449
80 mm 45x180 angle bracket <i>Esquadro angular 80 mm 45x180</i>	CAB8045180		170		45	510

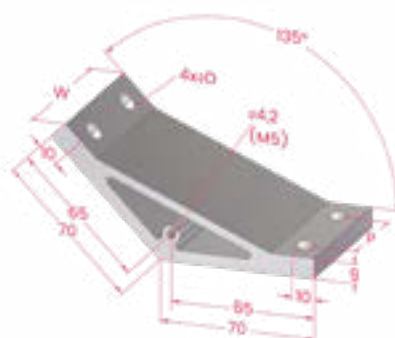


- 135° 70 mm brackets

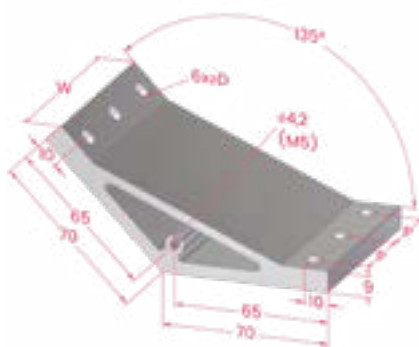
- Esquadros 70 mm 135°



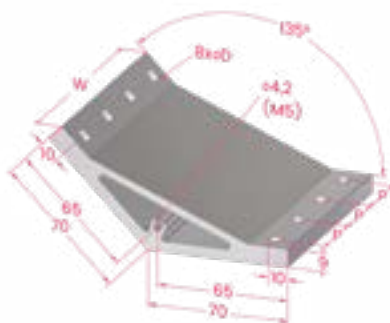
Description <i>Descrição</i>	Code <i>Referência</i>	Angle <i>Ângulo</i>	W	∅D	Mass <i>(g)</i> <i>Massa</i>
70 mm 30x30 angle bracket <i>Esquadro angular 70 mm 30x30</i>	CAB703030	135°	22	7	71
70 mm 40x40 angle bracket <i>Esquadro angular 70 mm 40x40</i>	CAB704040		30	9	96
70 mm 40x60 angle bracket <i>Esquadro angular 70 mm 40x60</i>	CAB704060		50		166
70 mm 45x45 angle bracket <i>Esquadro angular 70 mm 45x45</i>	CAB704545		35		113
70 mm 45x60 angle bracket <i>Esquadro angular 70 mm 45x60</i>	CAB704560		50		166
70 mm 50x50 angle bracket <i>Esquadro angular 70 mm 50x50</i>	CAB705050		40		131
70 mm 60x60 angle bracket <i>Esquadro angular 70 mm 60x60</i>	CAB706060		50		166



Description <i>Descrição</i>	Code <i>Referência</i>	Angle <i>Ângulo</i>	W	∅D	Mass <i>(g)</i> <i>Massa</i>
70 mm 30x60 angle bracket <i>Esquadro angular 70 mm 30x60</i>	CAB703060	135°	52	7	171
70 mm 40x80 angle bracket <i>Esquadro angular 70 mm 40x80</i>	CAB704080		70	9	227
70 mm 45x90 angle bracket <i>Esquadro angular 70 mm 45x90</i>	CAB704590		80		262
70 mm 50x100 angle bracket <i>Esquadro angular 70 mm 50x100</i>	CAB7050100		90		297



Description <i>Descrição</i>	Code <i>Referência</i>	Angle <i>Ângulo</i>	W	ØD	P	Mass (g) <i>Massa</i>
70 mm 30x90 angle bracket <i>Esquadro angular 70 mm 30x90</i>	CAB703090	135°	82	7	30	270
70 mm 40x120 angle bracket <i>Esquadro angular 70 mm 40x120</i>	CAB7040120		110	9	40	357



Description <i>Descrição</i>	Code <i>Referência</i>	Angle <i>Ângulo</i>	W	ØD	P	Mass (g) <i>Massa</i>
70 mm 30x120 angle bracket <i>Esquadro angular 70 mm 30x120</i>	CAB7030120	135°	112	7	30	369
70 mm 40x160 angle bracket <i>Esquadro angular 70 mm 40x160</i>	CAB7040160		150	9	40	488
70 mm 45x180 angle bracket <i>Esquadro angular 70 mm 45x180</i>	CAB7045180		170		45	558

L bracket

Material: die cast aluminum.

- Type D – Exterior



- Type T – Interior

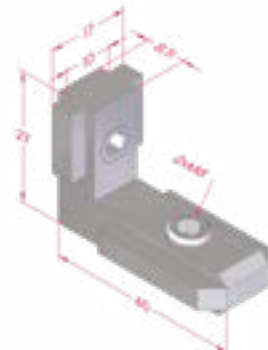
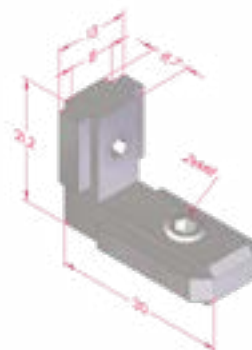
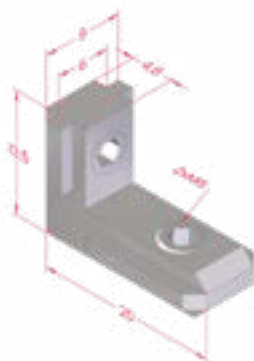


Conector em L

Material: alumínio injectado.

- Tipo D – Exterior

- Tipo T – Interior



Description <i>Descrição</i>	Code <i>Referência</i>	Slot <i>Rasgo</i>	Mass <i>(g)</i> <i>Massa</i>
Slot 6, type T L bracket <i>Conector em L tipo T rasgo 6</i>	CIB06T		6
Slot 6, type D L bracket <i>Conector em L tipo D rasgo 6</i>	CIB06D		6
Slot 8, type T L bracket <i>Conector em L tipo T rasgo 8</i>	CIB08T		18
Slot 8, type D L bracket <i>Conector em L tipo D rasgo 8</i>	CIB08D		18
Slot 10, type T L bracket <i>Conector em L tipo T rasgo 10</i>	CIB10T		36
Slot 10, type D L bracket <i>Conector em L tipo D rasgo 10</i>	CIB10D		36

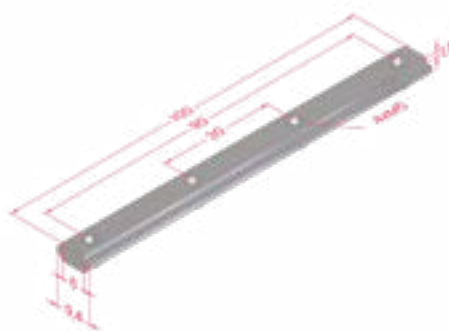
Linear bar connector

Material: zinc plated steel.

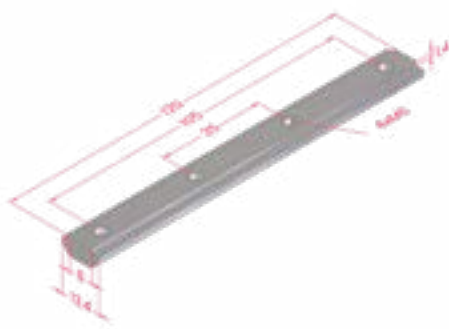


Conector linear

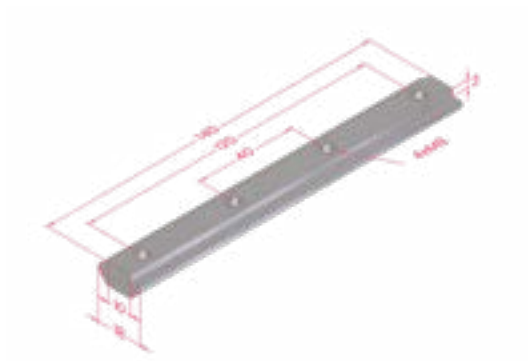
Material: aço zincado.




Description <i>Descrição</i>	Code <i>Referência</i>	Slot <i>Rasgo</i>	Mass (g) <i>Massa</i>
Linear bar connector, slot 6 <i>Conector linear rasgo 6</i>	CLB06		27



Description <i>Descrição</i>	Code <i>Referência</i>	Slot <i>Rasgo</i>	Mass (g) <i>Massa</i>
Linear bar connector, slot 8 <i>Conector linear rasgo 8</i>	CLB08		65



Description <i>Descrição</i>	Code <i>Referência</i>	Slot <i>Rasgo</i>	Mass <i>(g)</i> <i>Massa</i>
Linear bar connector, slot 10 <i>Conector linear rasgo 10</i>	CLB10		132

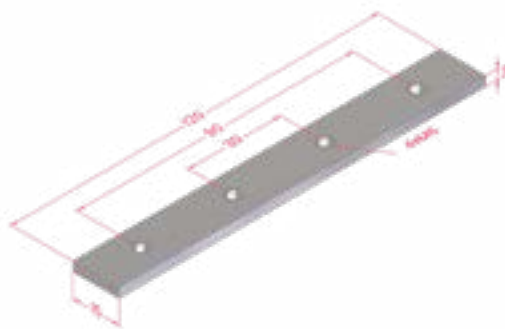
Flat linear connector

Material: Zinc plated steel.

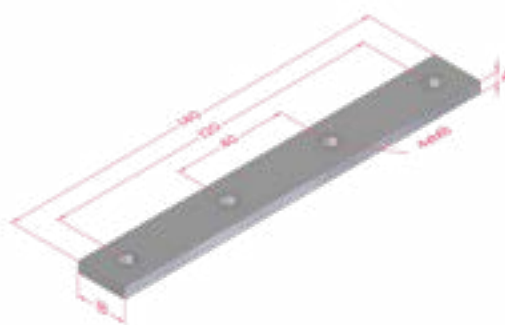



Conector linear plano

Material: aço zincado.



Description <i>Descrição</i>	Code <i>Referência</i>	Slot <i>Rasgo</i>	Mass (g) <i>Massa</i>
Flat linear bar connector, slot 8 <i>Conector linear plano rasgo 8</i>	CLT08		40



Description <i>Descrição</i>	Code <i>Referência</i>	Slot <i>Rasgo</i>	Mass (g) <i>Massa</i>
Flat linear bar connector, slot 10 <i>Conector linear plano rasgo 10</i>	CLT10		74

Joining plate

Material: zinc plated steel.

- Regular sizes for 30x30, 40x40 and 45x45 profiles

Chapa de ligação

Material: aço zincado.

- Gama normal para perfis 30x30, 40x40 e 45x45



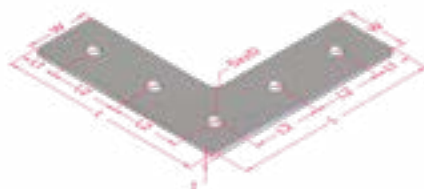
L version
Versão em L



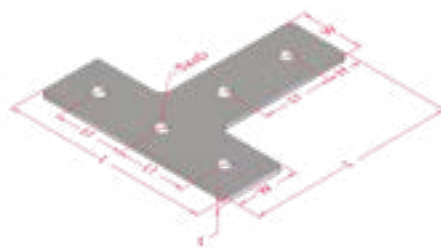
T version
Versão em T



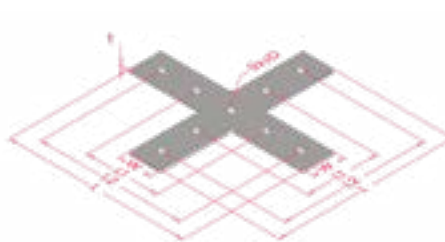
X version
Versão em X



Description <i>Descrição</i>	Code <i>Referência</i>	ØD	L	L1	L2	t	W	Slot <i>Rasgo</i>	Mass (g) <i>Massa</i>
30x30 joining plate type L <i>Chapa de ligação L 30x30</i>	CJP3030L	6,5	88	15	30	2	26		147
40x40 joining plate type L <i>Chapa de ligação L 40x40</i>	CJP4040L	8,5	118	20	40	3	36		
45x45 joining plate type L <i>Chapa de ligação L 45x45</i>	CJP4545L		133	22,5	45		41		



Description <i>Descrição</i>	Code <i>Referência</i>	ØD	H	L	L1	t	W	Slot <i>Rasgo</i>	Mass (g) <i>Massa</i>
30x30 joining plate type T <i>Chapa de ligação T 30x30</i>	CJP3030T	6,5	15	88	30	2	26		149
40x40 joining plate type T <i>Chapa de ligação T 40x40</i>	CJP4040T	8,5	20	118	40	3	36		
45x45 joining plate type T <i>Chapa de ligação T 45x45</i>	CJP4545T		22,5	133	45		41		



Description <i>Descrição</i>	Code <i>Referência</i>	ØD	L	L1	L2	t	W	Slot <i>Rasgo</i>	Mass (g) <i>Massa</i>
30x30 joining plate type X <i>Chapa de ligação X 30x30</i>	CJP3030C	6,5	150	60	120	2	26		269
40x40 joining plate type X <i>Chapa de ligação X 40x40</i>	CJP4040C	8,5	200	80	160	3	36		
45x45 joining plate type X <i>Chapa de ligação X 45x45</i>	CJP4545C		225	90	180		41		

- Heavy sizes for 40x40 profiles

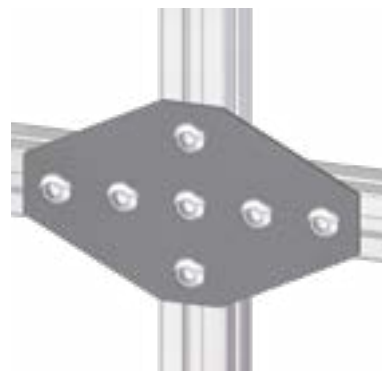
- Gama reforçada para perfis 40x40



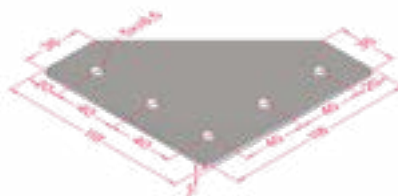
L version
Versão em L



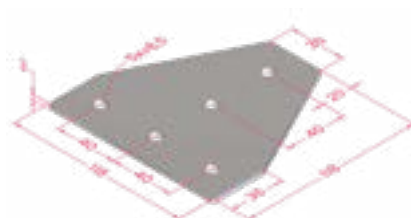
T version
Versão em T




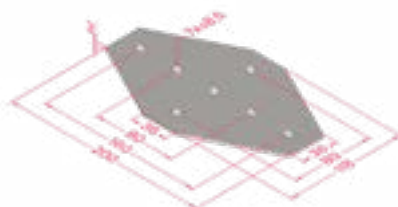
X version
Versão em X



Description <i>Descrição</i>	Code <i>Referência</i>	Slot <i>Rasgo</i>	Mass (g) <i>Massa</i>
40x40 heavy joining plate type L <i>Chapa de ligação reforçada L 40x40</i>	CJP4040LH		222



Description <i>Descrição</i>	Code <i>Referência</i>	Slot <i>Rasgo</i>	Mass (g) <i>Massa</i>
40x40 heavy joining plate type T <i>Chapa de ligação reforçada T 40x40</i>	CJP4040TH		220



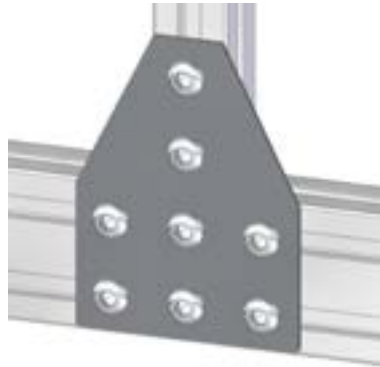
Description <i>Descrição</i>	Code <i>Referência</i>	Slot <i>Rasgo</i>	Mass (g) <i>Massa</i>
40x40 heavy joining plate type X <i>Chapa de ligação reforçada X 40x40</i>	CJP4040CH		355

- Heavy sizes for 40x80 profiles

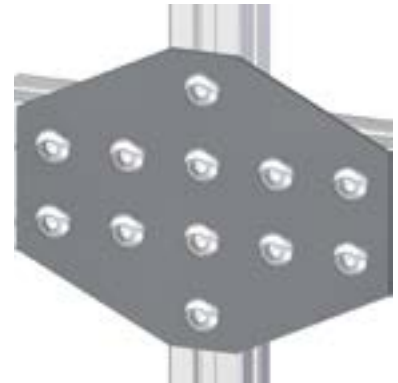
- Gama reforçada para perfis 40x80



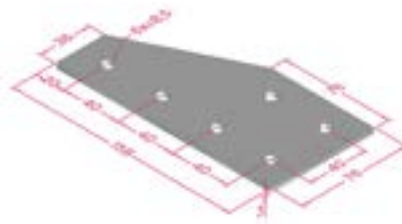
L version
Versão em L



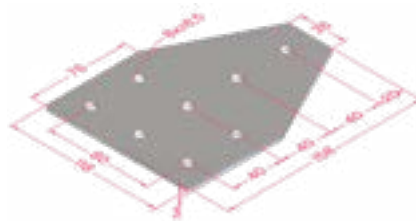
T version
Versão em T



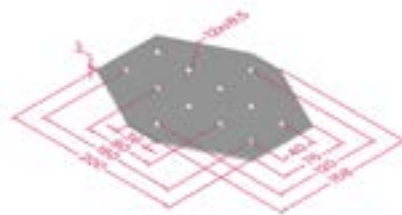
X version
Versão em X



Description <i>Descrição</i>	Code <i>Referência</i>	Slot <i>Rasgo</i>	Mass (g) <i>Massa</i>
40x80 heavy joining plate type L <i>Chapa de ligação reforçada L 40x80</i>	CJP4080LH		222



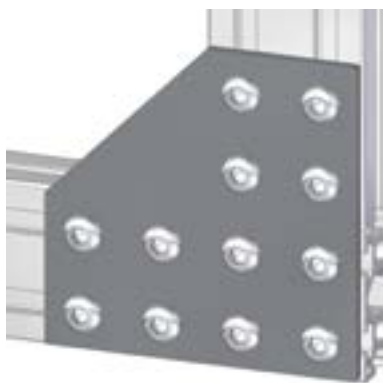
Description <i>Descrição</i>	Code <i>Referência</i>	Slot <i>Rasgo</i>	Mass (g) <i>Massa</i>
40x80 heavy joining plate type T <i>Chapa de ligação reforçada T 40x80</i>	CJP4080TH		347



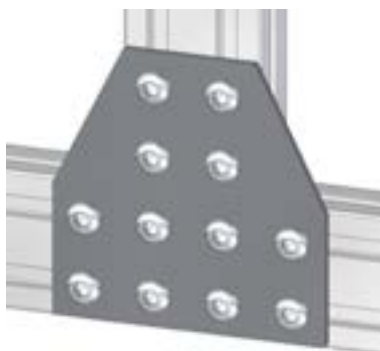
Description <i>Descrição</i>	Code <i>Referência</i>	Slot <i>Rasgo</i>	Mass (g) <i>Massa</i>
40x80 heavy joining plate type X <i>Chapa de ligação reforçada X 40x80</i>	CJP4080CH		523

- Heavy sizes for 80x80 profiles

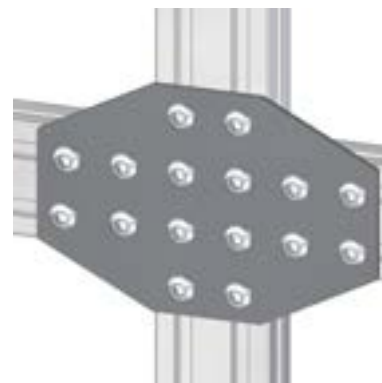
- Gama reforçada para perfis 80x80



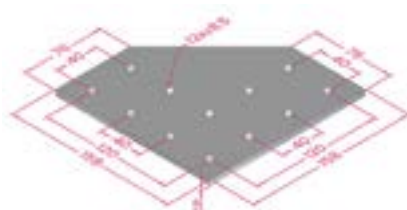
L version
Versão em L




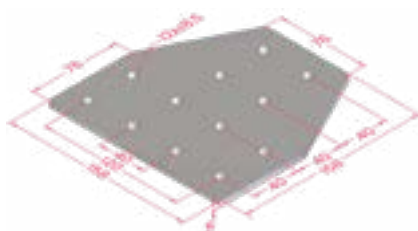
T version
Versão em T




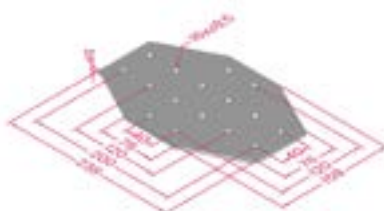
X version
Versão em X




Description <i>Descrição</i>	Code <i>Referência</i>	Slot <i>Rasgo</i>	Mass (g) <i>Massa</i>
80x80 heavy joining plate type L <i>Chapa de ligação reforçada L 80x80</i>	CJP8080LH		730



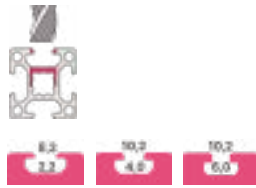
Description <i>Descrição</i>	Code <i>Referência</i>	Slot <i>Rasgo</i>	Mass (g) <i>Massa</i>
80x80 heavy joining plate type T <i>Chapa de ligação reforçada T 80x80</i>	CJP8080TH		731



Description <i>Descrição</i>	Code <i>Referência</i>	Slot <i>Rasgo</i>	Mass (g) <i>Massa</i>
80x80 heavy joining plate type X <i>Chapa de ligação reforçada X 80x80</i>	CJP8080CH		1043

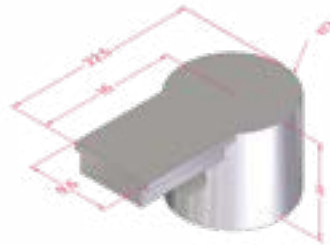
Butt connector

Material: nickel plated die cast zinc.

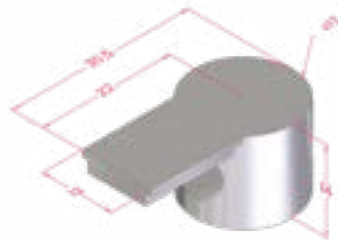


Conector de topo

Material: zinco injectado niquelado.



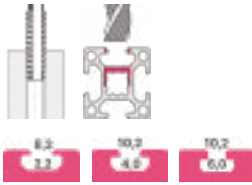
Description <i>Descrição</i>	Code <i>Referência</i>	Slot <i>Rasgo</i>	Mass (g) <i>Massa</i>
Slot 8 butt connector <i>Conector de topo rasgo 8</i>	CBC08		9



Description <i>Descrição</i>	Code <i>Referência</i>	Slot <i>Rasgo</i>	Mass (g) <i>Massa</i>
Slot 10 butt connector <i>Conector de topo rasgo 10</i>	CBC10		15

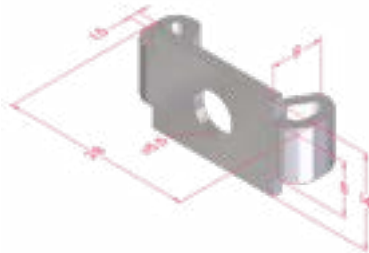
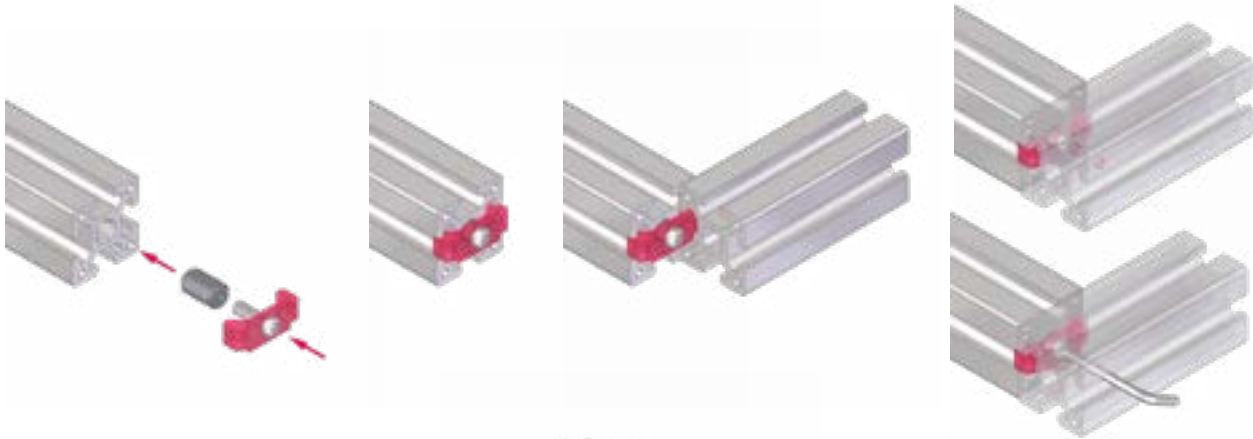
End connector


Material: nickel plated steel.

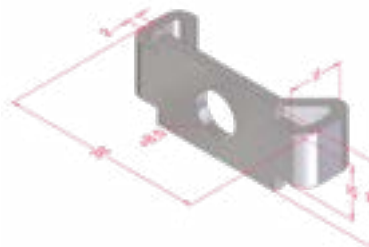




Conector borboleta

Material: aço niquelado.



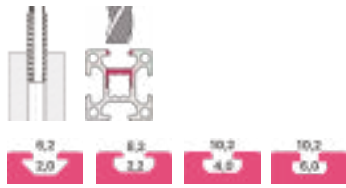
Description <i>Descrição</i>	Code <i>Referência</i>	Slot <i>Rasgo</i>	Mass <i>(g)</i> <i>Massa</i>
Slot 8 end connector <i>Conector borboleta rasgo 8</i>	CEC08		7



Description <i>Descrição</i>	Code <i>Referência</i>	Slot <i>Rasgo</i>	Mass <i>(g)</i> <i>Massa</i>
Slot 10 end connector <i>Conector borboleta rasgo 10</i>	CEC10	 	13

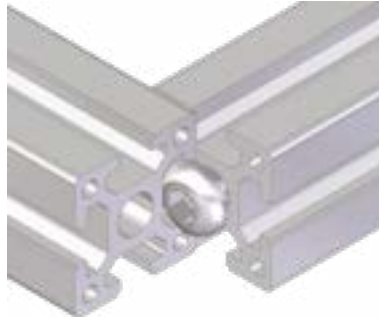
Screw connector

Material: nickel plated steel.



Conector roscado

Material: aço niquelado.




Description <i>Descrição</i>	Code <i>Referência</i>	Slot <i>Rasgo</i>	Mass (g) <i>Massa</i>
Slot 6 screw connector <i>Conector roscado rasgo 6</i>	CSC06		7



Description <i>Descrição</i>	Code <i>Referência</i>	Slot <i>Rasgo</i>	Mass (g) <i>Massa</i>
Slot 8 screw connector <i>Conector roscado rasgo 8</i>	CSC08		17



Description <i>Descrição</i>	Code <i>Referência</i>	Slot <i>Rasgo</i>	Mass (g) <i>Massa</i>
Slot 10 screw connector <i>Conector rosado rasgo 10</i>	CSC10		31

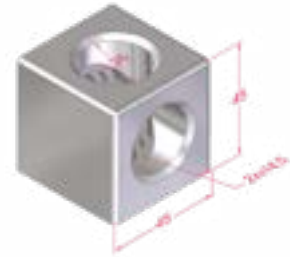
Cubic connector

Material: die cast zinc body with ABS caps

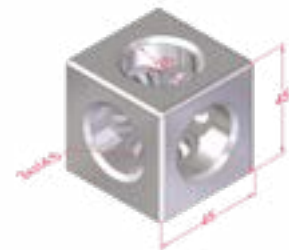
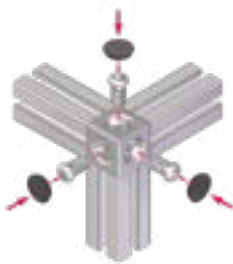


Conector cúbico

Material: corpo em zinco injectado e tampas em ABS



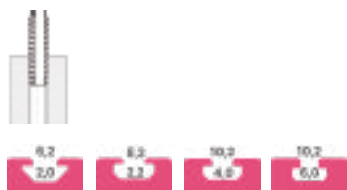
Description <i>Descrição</i>	Code <i>Referência</i>	Mass (g) <i>Massa</i>
45x45 cubic connector w/ 2 inlets and caps <i>Conector cúbico p/ perfil 45x45, com 2 entradas e tampas</i>	CQC45452	135



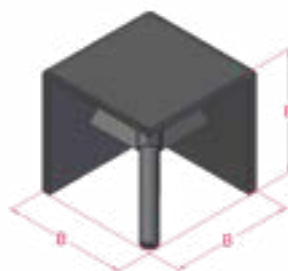
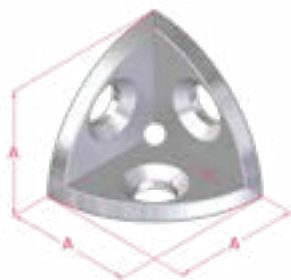
Description <i>Descrição</i>	Code <i>Referência</i>	Mass (g) <i>Massa</i>
45x45 cubic connector w/ 3 inlets and caps <i>Conector cúbico p/ perfil 45x45, com 3 entradas e tampas</i>	CQC45453	135

Corner connector

Material: die cast zinc body with ABS caps

**Conector de canto**

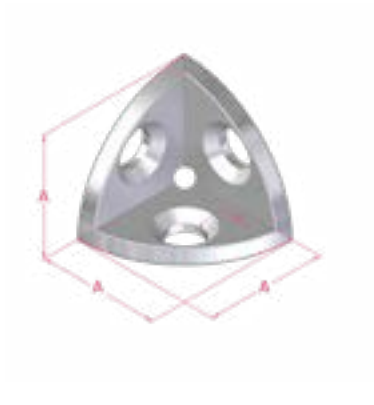
Material: corpo em zinco injetado e tampas em ABS

**- Corner connector with cubic cap****- Conector de canto com tampa cúbica**

Description <i>Descrição</i>	Code <i>Referência</i>	A	B	ØD	Mass (g) <i>Massa</i>
20x20 corner connector with cubic cap <i>Conector de canto 20x20 com tampa cúbica</i>	CCC2020C	18,5	20	6,5	12
30x30 corner connector with cubic cap <i>Conector de canto 30x30 com tampa cúbica</i>	CCC3030C	28	30		38
40x40 corner connector with cubic cap <i>Conector de canto 40x40 com tampa cúbica</i>	CCC4040C	38	40	8,5	92
45x45 corner connector with cubic cap <i>Conector de canto 45x45 com tampa cúbica</i>	CCC4545C	42	45		123

- Corner connector with spheric cap

- Conector de canto com tampa redonda

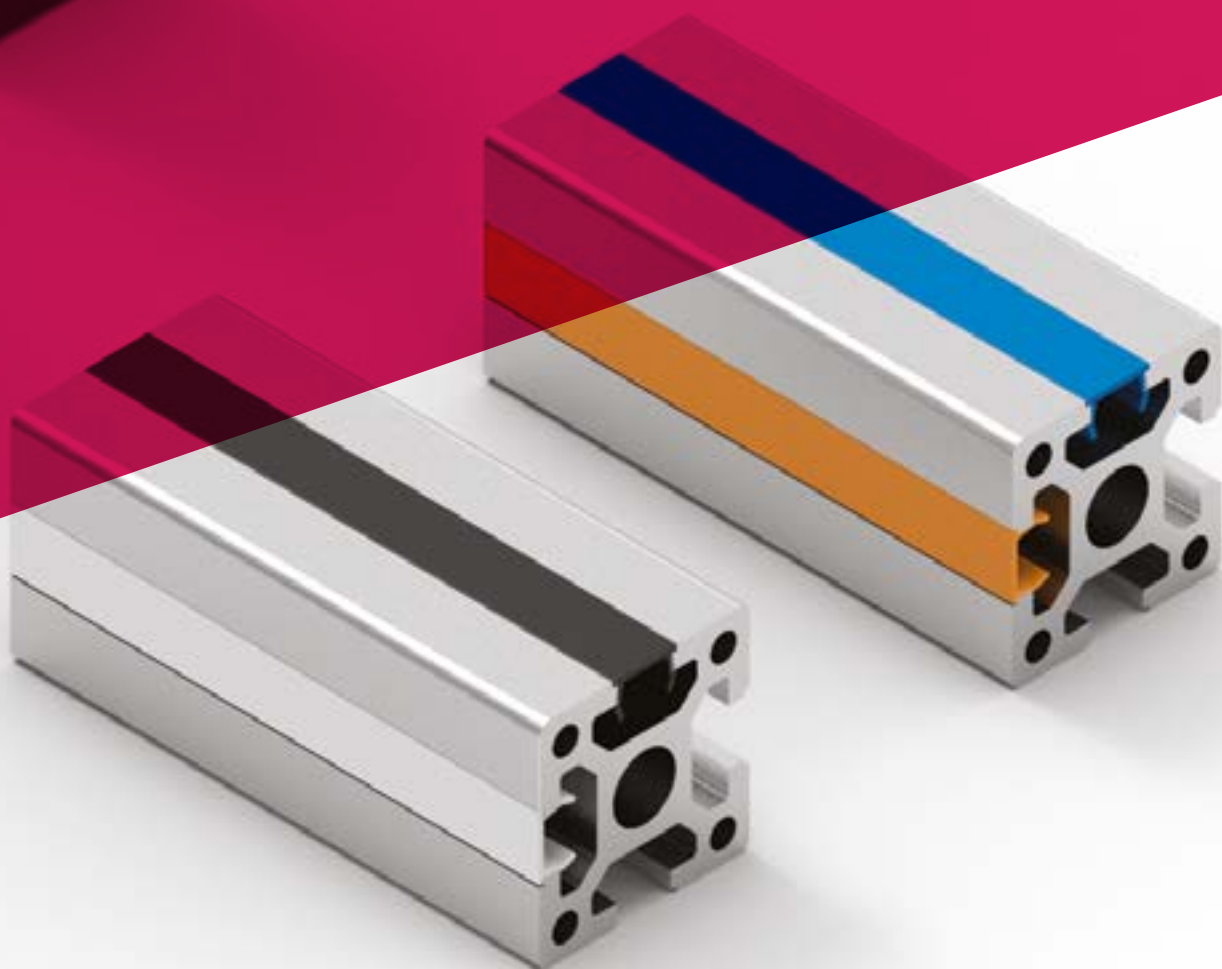


Description <i>Descrição</i>	Code <i>Referência</i>	A	B	ØD	Mass (g) <i>Massa</i>
20x20 corner connector with spheric cap <i>Conector de canto 20x20 com tampa redonda</i>	CCC2020S	18,5	20	6,5	11
30x30 corner connector with spheric cap <i>Conector de canto 30x30 com tampa redonda</i>	CCC3030S	28	30		35
40x40 corner connector with spheric cap <i>Conector de canto 40x40 com tampa redonda</i>	CCC4040S	38	40	8,5	87
45x45 corner connector with spheric cap <i>Conector de canto 45x45 com tampa redonda</i>	CCC4545S	42	45		114



COVERS

TAMPAS



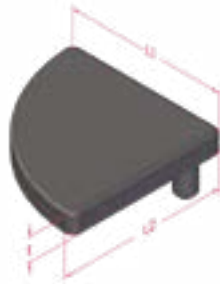
Cover cap

Material and colour: black ABS

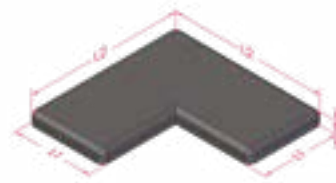


Tampa

Material e cor: ABS preto.

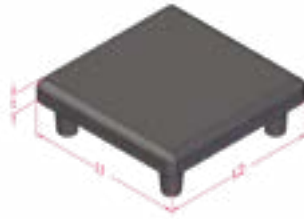


Round
Redonda



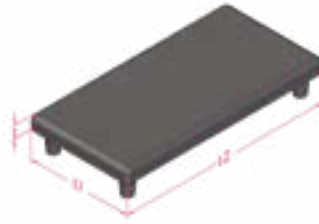
L shaped
Em L

Description <i>Descrição</i>	Code <i>Referência</i>	t	L1	L2	Mass (g) <i>Massa</i>
Round cap for 20x20 profiles <i>Tampa redonda perfil 20x20</i>	DCR2020	4	20		1
Round cap for 30x30 profiles <i>Tampa redonda perfil 30x30</i>	DCR3030	5	30		3
Round cap for 40x40 profiles <i>Tampa redonda perfil 40x40</i>	DCR4040		40		6
Round cap for 45x45 profiles <i>Tampa redonda perfil 45x45</i>	DCR4545		45		7
L shaped cap for 60x60 profiles <i>Tampa em L perfil 60x60</i>	DCL6060		30	60	11
L shaped cap for 80x80 profiles <i>Tampa em L perfil 80x80</i>	DCL8080		40	80	17
L shaped cap for 90x90 profiles <i>Tampa em L perfil 90x90</i>	DCL9090		45	90	22



Square Quadrada

Description <i>Descrição</i>	Code <i>Referência</i>	t	L1	L2	Mass (g) <i>Massa</i>
Square cap for 15x15 profiles <i>Tampa quadrada para perfil 15x15</i>	DCS1515	3	15		1
Square cap for 20x20 profiles <i>Tampa quadrada para perfil 20x20</i>	DCS2020	4	20		2
Square cap for 40x40 profiles with 8 slots <i>Tampa quadrada para perfil 40x40 com 8 rasgos</i>	DCS4040020		40		6
Square cap for 30x30 profiles <i>Tampa quadrada para perfil 30x30</i>	DCS3030	5	30		3
Square cap for 60x60 profiles with 8 slots <i>Tampa quadrada para perfil 60x60 com 8 rasgos</i>	DCS6060030		60		15
Square cap for 40x40 profiles <i>Tampa quadrada para perfil 40x40</i>	DCS4040		40		6
Square cap for 80x80 profiles <i>Tampa quadrada para perfil 80x80</i>	DCS8080		80		22
Square cap for 120x120 profiles <i>Tampa quadrada para perfil 120x120</i>	DCS120120		120		64
Square cap for 45x45 profiles <i>Tampa quadrada para perfil 45x45</i>	DCS4545		45		8
Square cap for 90x90 profiles <i>Tampa quadrada para perfil 90x90</i>	DCS9090		90		28
Square cap for 50x50 profiles <i>Tampa quadrada para perfil 50x50</i>	DCS5050		50		10
Square cap for 100x100 profiles <i>Tampa quadrada para perfil 100x100</i>	DCS100100		100		44
Square cap for 60x60 profiles <i>Tampa quadrada para perfil 60x60</i>	DCS6060		60		14



Rectangular Rectangular

Description <i>Descrição</i>	Code <i>Referência</i>	t	L1	L2	Mass (g) <i>Massa</i>
Rectangular cap for 15x30 profiles <i>Tampa rectangular para perfil 15x30</i>	DCS1530	3	15	30	1,1
Rectangular cap for 20x40 profiles <i>Tampa rectangular para perfil 20x40</i>	DCS2040	4	20	40	3
Rectangular cap for 20x60 profiles <i>Tampa rectangular para perfil 20x60</i>	DCS2060			60	4
Rectangular cap for 20x80 profiles <i>Tampa rectangular para perfil 20x80</i>	DCS2080			80	5
Rectangular cap for 30x60 profiles <i>Tampa rectangular para perfil 30x60</i>	DCS3060	5	30	60	8
Rectangular cap for 30x90 profiles <i>Tampa rectangular para perfil 30x90</i>	DCS3090			90	11
Rectangular cap for 30x120 profiles <i>Tampa rectangular para perfil 30x120</i>	DCS30120			120	14
Rectangular cap for 60x120 profiles <i>Tampa rectangular para perfil 60x120</i>	DCS60120	5	60	120	33
Rectangular cap for 40x60 profiles <i>Tampa rectangular para perfil 40x60</i>	DCS4060		40	60	9
Rectangular cap for 40x80 profiles <i>Tampa rectangular para perfil 40x80</i>	DCS4080			80	13
Rectangular cap for 40x120 profiles <i>Tampa rectangular para perfil 40x120</i>	DCS40120			120	18
Rectangular cap for 40x160 profiles <i>Tampa rectangular para perfil 40x160</i>	DCS40160		160	24	
Rectangular cap for 80x120 profiles <i>Tampa rectangular para perfil 80x120</i>	DCS80120		80	120	43
Rectangular cap for 80x160 profiles <i>Tampa rectangular para perfil 80x160</i>	DCS80160	160		58	
Rectangular cap for 80x200 profiles <i>Tampa rectangular para perfil 80x200</i>	DCS80200	200		72	
Rectangular cap for 45x60 profiles <i>Tampa rectangular para perfil 45x60</i>	DCS4560	45	60	11	
Rectangular cap for 45x90 profiles <i>Tampa rectangular para perfil 45x90</i>	DCS4590		90	16	
Rectangular cap for 90x180 profiles <i>Tampa rectangular para perfil 90x180</i>	DCS90180	90	180	72	
Rectangular cap for 50x100 profiles <i>Tampa rectangular para perfil 50x100</i>	DCS50100	50	100	18	



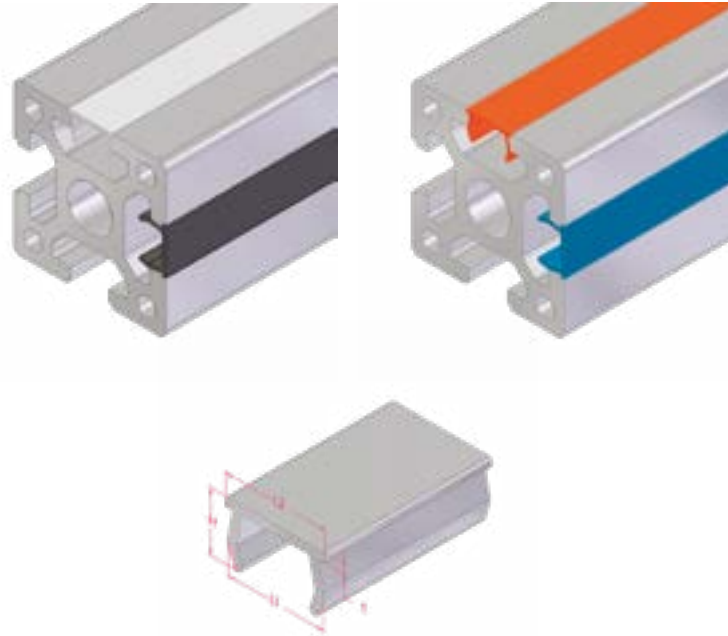
Slot cover

Material: PP.

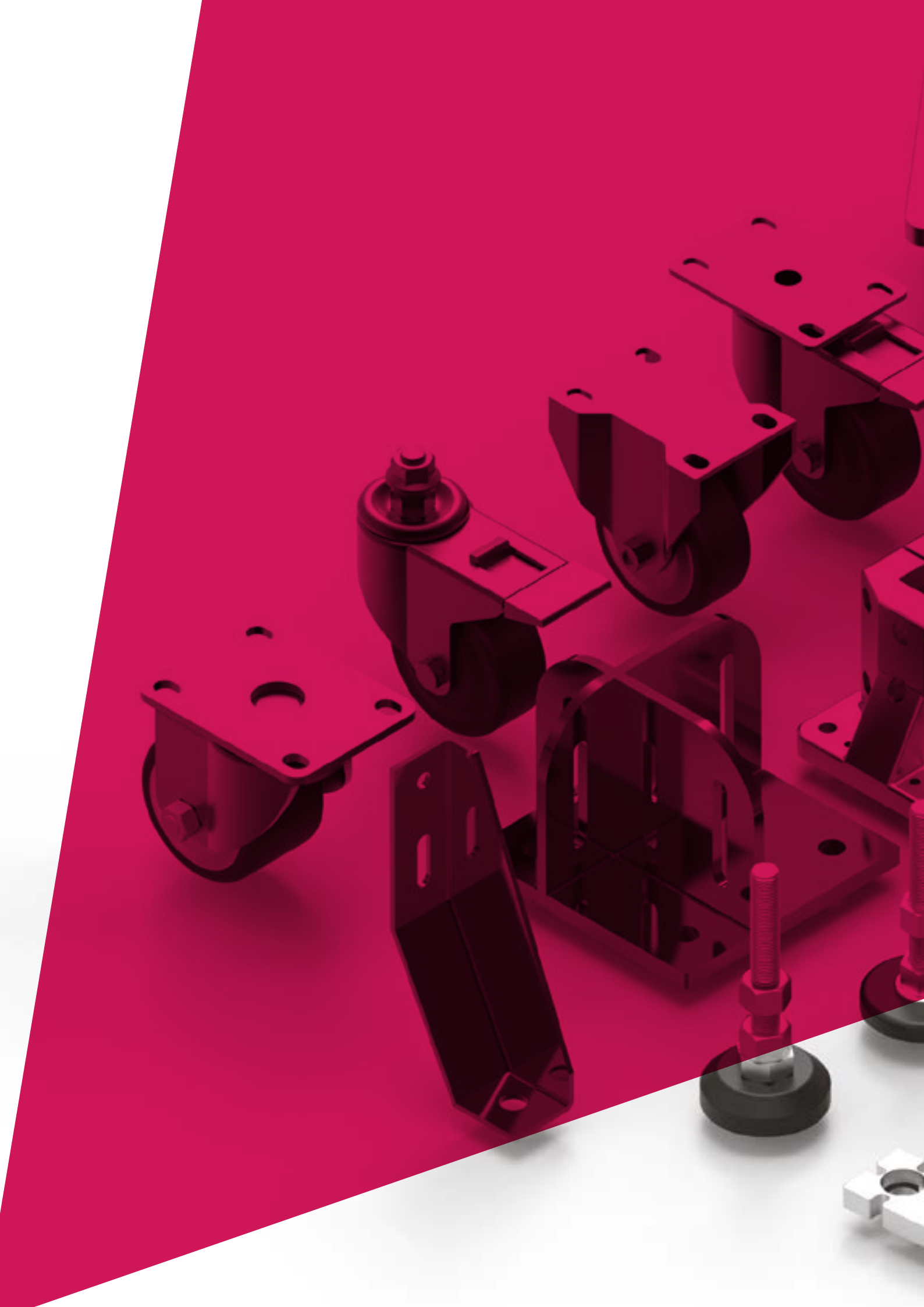


Calha plástica

Material: PP.



Description <i>Descrição</i>	Code <i>Referência</i>	Length <i>Comprimento</i>	Slot <i>Rasgo</i>	H	L1	L2	t	Mass <i>(g/m)</i> <i>Massa</i>
Slot 6 black cover <i>Calha plástica preta rasgo 6</i>	DPC06B	2000 mm	6,2	4,5	6,8	7,2	0,5	11
Slot 6 blue cover <i>Calha plástica azul rasgo 6</i>	DPC06U							
Slot 6 grey cover <i>Calha plástica cinza rasgo 6</i>	DPC06G							
Slot 6 orange cover <i>Calha plástica laranja rasgo 6</i>	DPC06O							
Slot 8 black cover <i>Calha plástica preta rasgo 8</i>	DPC08B		8,2	6,7	9,3	9,8	0,8	22
Slot 8 blue cover <i>Calha plástica azul rasgo 8</i>	DPC08U							
Slot 8 grey cover <i>Calha plástica cinza rasgo 8</i>	DPC08G							
Slot 8 orange cover <i>Calha plástica laranja rasgo 8</i>	DPC08O							
Slot 10 black cover <i>Calha plástica preta rasgo 10</i>	DPC10B		10-4 10-6	7	11,5	12	1	38
Slot 10 blue cover <i>Calha plástica azul rasgo 10</i>	DPC10U							
Slot 10 grey cover <i>Calha plástica cinza rasgo 10</i>	DPC10G							
Slot 10 orange cover <i>Calha plástica laranja rasgo 10</i>	DPC10O							



FLOOR

SOLO



Base plate

Providing connection between the structure and the floor these plates ensure increased stability when expansion bolts are used.

Two base plate shims are included with every base plate.

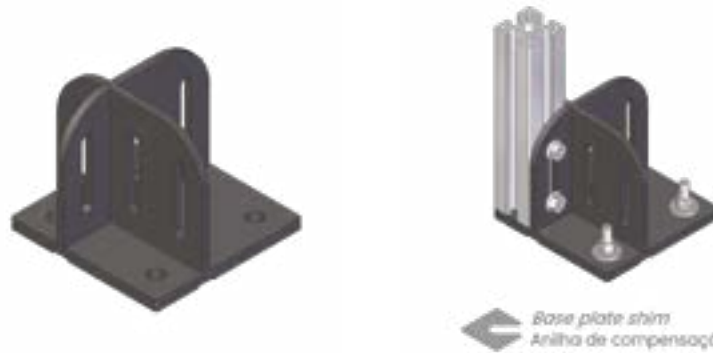
Material: anti corrosion cast steel.

Base de fixação de perfil

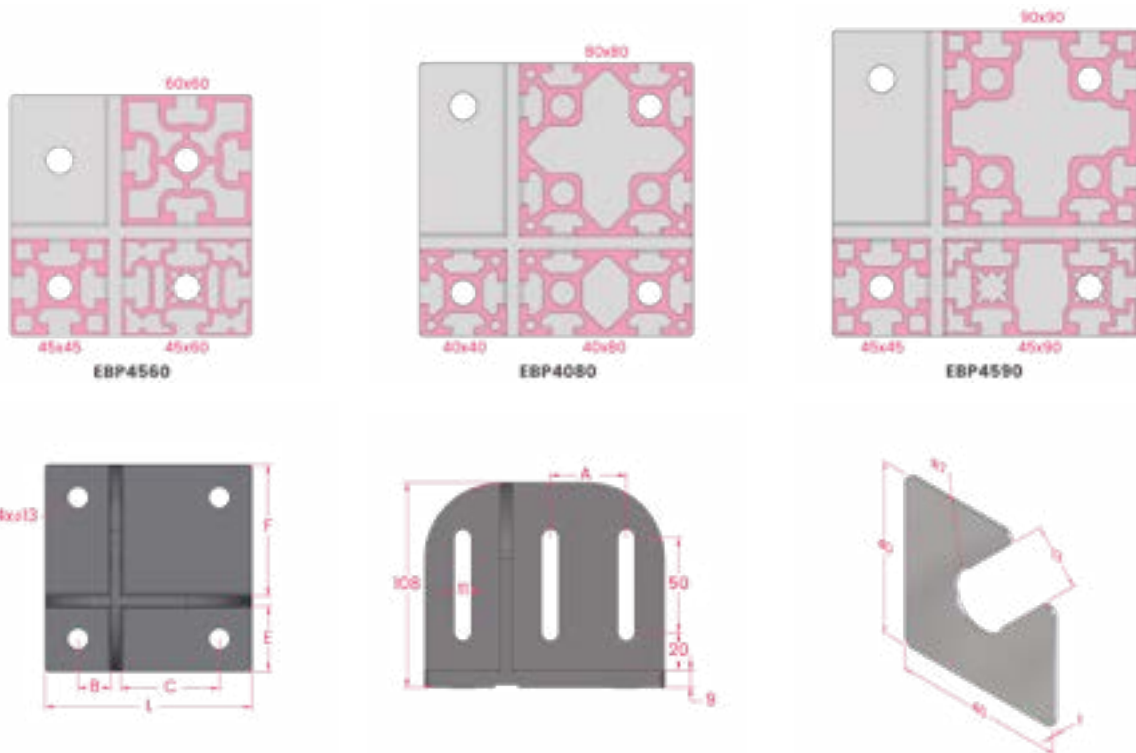
Estas bases de fixação são utilizadas para aumentar a estabilidade e melhorar a fixação das estruturas ao solo.

Todas as referências incluem duas anilhas de compensação.

Material: aço injectado com tratamento anticorrosivo.



Base plate shim
Anilha de compensação



Description Descrição	Code Referência	L	A	B	C	E	F	Mass (g) Massa
Base plate 60 Base de fixação de perfil 45 e 60	EBP4560	111	-	22,5	30	45	60	1600
Base plate 80 Base de fixação de perfil 40 e 80	EBP4080	126	40	20	60	40	80	1930
Base plate 90 Base de fixação de perfil 45 e 90	EBP4590	141	45	22,5	67,5	45	90	2330
Base plate shim Anilha de compensação	EBP01	-	-	-	-	-	-	9

Closed base plate

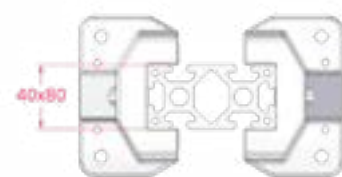
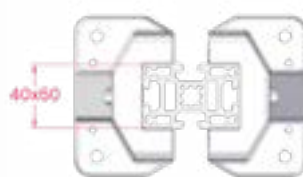
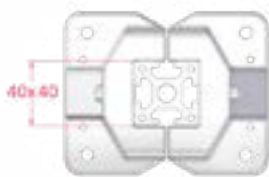
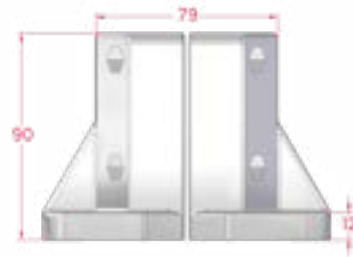
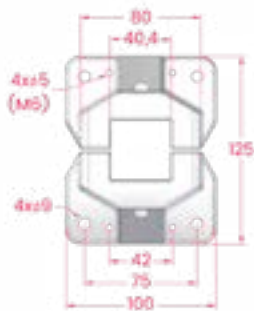
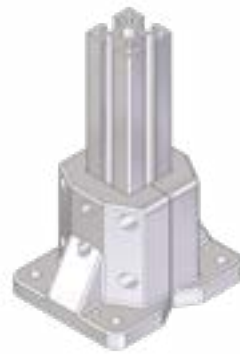
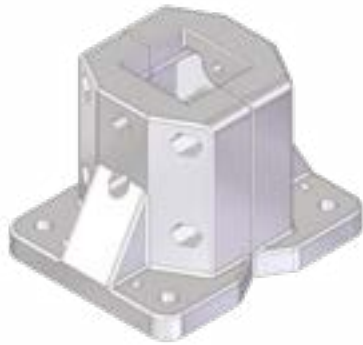
Assembly accessories are included.

Material: aluminum.

Base fechada de fixação de perfil

Acessórios de montagem incluídos.

Material: alumínio.



Description <i>Descrição</i>	Code <i>Referência</i>	Mass (g) <i>Massa</i>
Closed base plate <i>Base de fixação fechada de perfil</i>	ECP40.KIT	975

Levelling foot

- PA6 base levelling foot

The pivot foot provides support and height adjustment in slightly uneven floors

Material: black PA6 base with black anti-slip rubber pad and zinc plated steel stem.

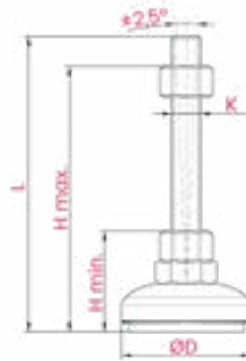


Pé nivelador

- Pé nivelador com base PA6

O pé nivelador assegura o nivelamento das estruturas face a pequenas irregularidades no nível do solo.

Material: base em PA6 preto, com anti-derrapante em borracha preta e perno em aço zincado.



Description Descrição	Code Referência	ØD	KxL	H min.	H max.	Static max. load (N) Carga máx. estática	Mass (g) Massa
PA6 base levelling foot, Ø60 M12x90 threaded stem Pé nivelador base PA6 Ø60 perno roscado M12x90	ELP601290	59	M12x90	45	70	4500	152
PA6 base levelling foot, Ø60 M14x130 threaded stem Pé nivelador base PA6 Ø60 perno roscado M14x130	ELP6014130		M14x130		100	7000	220
PA6 base levelling foot, Ø80 M12x90 threaded stem Pé nivelador base PA6 Ø80 perno roscado M12x90	ELP801290	79	M12x90		70	9000	188
PA6 base levelling foot, Ø80 M12x130 threaded stem Pé nivelador base PA6 Ø80 perno roscado M12x130	ELP8012130		M12x130		100		218
PA6 base levelling foot, Ø80 M16x130 threaded stem Pé nivelador base PA6 Ø80 perno roscado M16x130	ELP8016130	M16x130	328				
PA6 base levelling foot, Ø100 M12x130 threaded stem Pé nivelador base PA6 Ø100 perno roscado M12x130	ELP10012130	99	M12x130		10000		326
PA6 base levelling foot, Ø100 M16x130 threaded stem Pé nivelador base PA6 Ø100 perno roscado M16x130	ELP10016130		M16x130	436			

- Swiveling levelling foot

The swivel feet possess a ball joint, allowing angles up to 30° and providing support in uneven floors as well as height adjustment.

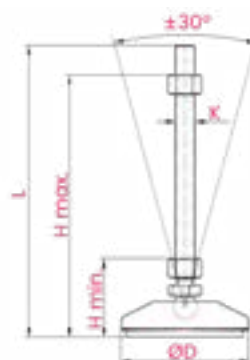
Material: black PA6 base with black anti-slip rubber pad and zinc plated steel stem.



- Pé nivelador oscilante

Dotados de uma rótula na base do perno roscado, estes pés niveladores oscilantes permitem ângulos até 30°, ajudando ao nivelamento das estruturas face ao solo, assim como ao alteamento das mesmas.

Material: base em PA6 preto, com anti-derrapante em borracha preta e perno em aço zincado.



Description <i>Descrição</i>	Code <i>Referência</i>	ØD	KxL	H min.	H max.	Static max. load (N) <i>Carga máx. estática</i>	Mass (g) <i>Massa</i>			
PA6 base swiveling foot, Ø60 M12x90 <i>Pé nivelador oscilante base PA6 Ø60 M12x90</i>	ELS601290	59	M12x90	45	70	4500	162			
PA6 base swiveling foot, Ø80 M12x90 <i>Pé nivelador oscilante base PA6 Ø80 M12x90</i>	ELS801290		M12x90					100	9000	228
PA6 base swiveling foot, Ø80 M12x130 <i>Pé nivelador oscilante base PA6 Ø80 M12x130</i>	ELS8012130	79	M12x130		338	10000	336			
PA6 base swiveling foot, Ø80 M16x130 <i>Pé nivelador oscilante base PA6 Ø80 M16x130</i>	ELS8016130		M16x130							
PA6 base swiveling foot, Ø100 M12x130 <i>Pé nivelador oscilante base PA6 Ø100 M12x130</i>	ELS10012130	99	M12x130		336	10000	446			
PA6 base swiveling foot, Ø100 M16x130 <i>Pé nivelador oscilante base PA6 Ø100 M16x130</i>	ELS10016130		M16x130					446	10000	336

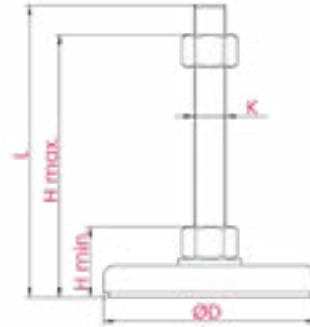
- Fixed levelling foot

Material: black PA6 base with black anti-slip rubber pad and zinc plated steel stem.



- Pé nivelador fixo

Material: base em PA6 preto, com anti-derrapante em borracha preta e perno em aço zincado.



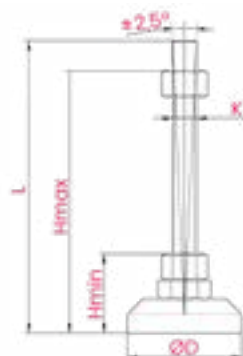
Description Descrição	Code Referência	ØD	KxL	H min.	H max.	Static max. load (N) Carga máx. estática	Mass (g) Massa
Levelling foot, Ø40 M12x70 Pé nivelador Ø40 M12x70	ELF401270	40	M12x70	35	50	4000	124
Levelling foot, Ø60 M12x70 Pé nivelador Ø60 M12x70	ELF601270	60	M12x70				
Levelling foot, Ø60 M14x70 Pé nivelador Ø60 M14x70	ELF601470		M14x70	38	9000	220	225
Levelling foot, Ø80 M12x70 Pé nivelador Ø80 M12x70	ELF801270	80	M12x70	35			
Levelling foot, Ø80 M12x110 Pé nivelador Ø80 M12x110	ELF8012110		M12x110		80		
Levelling foot, Ø80 M14x70 Pé nivelador Ø80 M14x70	ELF801470		M14x70	38	50	283	

- Zinc-plated / Stainless steel levelling foot

- Pé nivelador aço zincado / inoxidável

Material: zinc-plated / stainless steel.

Material: aço zincado / inoxidável.



Description <i>Descrição</i>	Code <i>Referência</i>	ØD	KxL	H min.	H max.	Static max. load (N) <i>Carga máx. estática</i>	Mass (g) <i>Massa</i>
Zinc plated steel levelling foot Ø40 M12x130 <i>Pé nivelador aço zincado, Ø40 M12x130</i>	ESF4012130	40	M12x128	45	100	15000	241
Zinc plated steel levelling foot Ø40 M14x130 <i>Pé nivelador aço zincado, Ø40 M14x130</i>	ESF4014130		M14x128			17000	290
Zinc plated steel levelling foot Ø60 M12x130 <i>Pé nivelador aço zincado, Ø60 M12x130</i>	ESF6012130	M12x128	15000			475	
Zinc plated steel levelling foot Ø60 M14x130 <i>Pé nivelador aço zincado, Ø60 M14x130</i>	ESF6014130	M14x128	17000		523		
Zinc plated steel levelling foot Ø60 M16x160 <i>Pé nivelador aço zincado, Ø60 M16x160</i>	ESF6016160	60	M16x158		120	20000	596
Zinc plated steel levelling foot Ø60 M20x180 <i>Pé nivelador aço zincado, Ø60 M20x180</i>	ESF6020180		M20x178	50	130	25000	796
Zinc plated steel levelling foot Ø80 M12x130 <i>Pé nivelador aço zincado, Ø80 M12x130</i>	ESF8012130	80	M12x128	45	100	15000	670
Zinc plated steel levelling foot Ø80 M16x160 <i>Pé nivelador aço zincado, Ø80 M16x160</i>	ESF8016160		M16x158		120	20000	780
Zinc plated steel levelling foot Ø80 M20x180 <i>Pé nivelador aço zincado, Ø80 M20x180</i>	ESF8020180		M20x178	50	130	25000	945
Stainless steel levelling foot Ø40 M12x130 <i>Pé nivelador aço inoxidável, Ø40 M12x130</i>	ESF4012130SS	40	M12x128	45	100	15000	240
Stainless steel levelling foot Ø60 M12x130 <i>Pé nivelador aço inoxidável, Ø60 M12x130</i>	ESF6012130SS	60	M12x128				480
Stainless steel levelling foot Ø60 M16x160 <i>Pé nivelador aço inoxidável, Ø60 M16x160</i>	ESF6016160SS		M16x158			120	20000
Stainless steel levelling foot Ø60 M20x180 <i>Pé nivelador aço inoxidável, Ø60 M20x180</i>	ESF6020180SS	M20x178	50		130	25000	803
Stainless steel levelling foot Ø80 M12x130 <i>Pé nivelador aço inoxidável, Ø80 M12x130</i>	ESF8012130SS	80	M12x128	45	100	15000	675
Stainless steel levelling foot Ø80 M16x160 <i>Pé nivelador aço inoxidável, Ø80 M16x160</i>	ESF8016160SS		M16x158		120	20000	785
Stainless steel levelling foot Ø80 M20x180 <i>Pé nivelador aço inoxidável, Ø80 M20x180</i>	ESF8020180SS		M20x178	50	130	25000	950

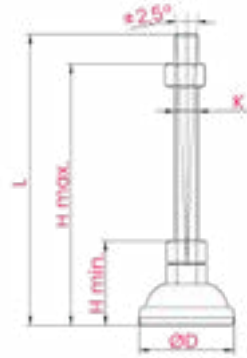
- Cup pivot foot

Material: zinc-plated steel.



- Pé nivelador hemisférico

Material: aço zincado.



Description <i>Descrição</i>	Code <i>Referência</i>	ØD	KxL	H min.	H max.	Static max. load (N) <i>Carga máx. estática</i>	Mass (g) <i>Massa</i>
Cup pivot foot Ø40 M12x130 <i>Pé nivelador hemisférico Ø40 M12x130</i>	ECF4012130	45	M12x132	50	105	10000	148
Cup pivot foot Ø45 M12x130 <i>Pé nivelador hemisférico Ø45 M12x130</i>	ECF4512130	50					207

Foot plate

The foot plate provides a transition between the profile end and the levelling foot when needed.

We provide versions in die cast aluminum [EAP], steel [ESP] and die cast zinc [EOP].

Assembly accessories are included.

- Die cast aluminum foot plate

Material: die cast aluminum.



Placa de montagem de pé

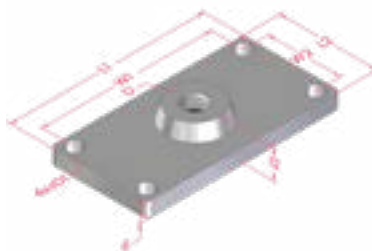
A placa de montagem é uma solução para a transição entre a extremidade do perfil e o pé nivelador.

Os elementos de fixação estão incluídos em cada referência e dispomos de versões em alumínio injectado (EAP), aço (ESP) e zinco injectado (EOP).

Acessórios de montagem incluídos.

- Placa de montagem em alumínio injectado

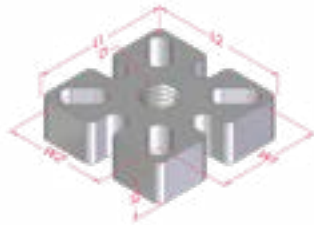
Material: alumínio injectado.



Description <i>Descrição</i>	Code <i>Referência</i>	D	ØD1	L1	L2	W1	W2	Mass (g) <i>Massa</i>
Die cast aluminum foot plate 40x40 M12 <i>Placa pé niv. 40x40 M12 alumínio injectado</i>	EAP4040M12.KIT	M12	6,5	40		30		51
Die cast aluminum foot plate 45x45 M12 <i>Placa pé niv. 45x45 M12 alumínio injectado</i>	EAP4545M12.KIT			45		33		97
Die cast aluminum foot plate 50x50 M12 <i>Placa pé niv. 50x50 M12 alumínio injectado</i>	EAP5050M12.KIT		8,5		50		35	
Die cast aluminum foot plate 40x60 M12 <i>Placa pé niv. 40x60 M12 alumínio injectado</i>	EAP4060M12.KIT	M12	6,5	60	40	50	30	67
Die cast aluminum foot plate 45x60 M12 <i>Placa pé niv. 45x60 M12 alumínio injectado</i>	EAP4560M12.KIT				45	48	33	108
Die cast aluminum foot plate 40x80 M12 <i>Placa pé niv. 40x80 M12 alumínio injectado</i>	EAP4080M12.KIT	M16	6,5	80	40	70	30	78
Die cast aluminum foot plate 40x80 M16 <i>Placa pé niv. 40x80 M16 alumínio injectado</i>	EAP4080M16.KIT							
Die cast aluminum foot plate 45x90 M12 <i>Placa pé niv. 45x90 M12 alumínio injectado</i>	EAP4590M12.KIT	M12	6,5	90	45	78	33	131
Die cast aluminum foot plate 45x90 M16 <i>Placa pé niv. 45x90 M16 alumínio injectado</i>	EAP4590M16.KIT	M16						128

- Steel foot plate

Assembly accessories included.

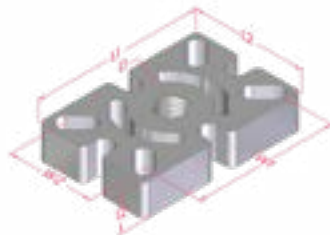


- Placa de montagem em aço

Acessórios de montagem incluídos.



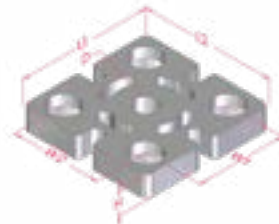
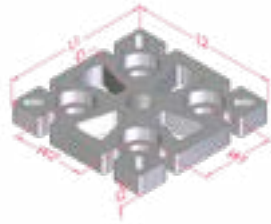
Description Descrição	Code Referência	D	L1	L2	W1	W2	Mass (g) Massa
Steel foot plate 40x40 M12 Placa pé niv. em aço 40x40 M12	ESP4040M12.KIT	M12	40		30		128
Steel foot plate 45x45 M12 Placa pé niv. em aço 45x45 M12	ESP4545M12.KIT		45		33		203
Steel foot plate 50x50 M12 Placa pé niv. em aço 50x50 M12	ESP5050M12.KIT		50		35		218



Description Descrição	Code Referência	D	L1	L2	W1	W2	Mass (g) Massa
Steel foot plate 40x60 M12 Placa pé niv. em aço 40x60 M12	ESP4060M12.KIT	M12	60	40	50	30	176
Steel foot plate 45x60 M12 Placa pé niv. em aço 45x60 M12	ESP4560M12.KIT			45	48	33	220



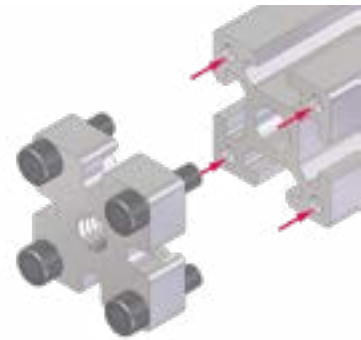
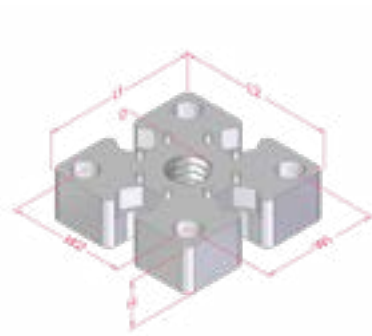
Description <i>Descrição</i>	Code <i>Referência</i>	D	H	L1	L2	W1	Mass (g) <i>Massa</i>
Steel foot plate 30x60 M12 <i>Placa pé niv. em aço 30x60 M12</i>	ESP3060M12.KIT	M12	10	60	30		133
Steel foot plate 40x80 M12 <i>Placa pé niv. em aço 40x80 M12</i>	ESP4080M12.KIT		12				272
Steel foot plate 40x80 M16 <i>Placa pé niv. em aço 40x80 M16</i>	ESP4080M16.KIT	M16		80	40		270
Steel foot plate 45x90 M12 <i>Placa pé niv. em aço 45x90 M12</i>	ESP4590M12.KIT	M12	12	90	45		332
Steel foot plate 45x90 M16 <i>Placa pé niv. em aço 45x90 M16</i>	ESP4590M16.KIT	M16					330
Steel foot plate 50x100 M12 <i>Placa pé niv. em aço 50x100 M12</i>	ESP50100M12.KIT	M12		100	50		332
Steel foot plate 50x100 M16 <i>Placa pé niv. em aço 50x100 M16</i>	ESP50100M16.KIT	M16				329	
Steel foot plate 50x100 M20 <i>Placa pé niv. em aço 50x100 M20</i>	ESP50100M20.KIT	M20				327	



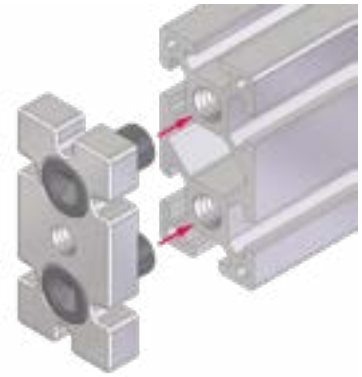
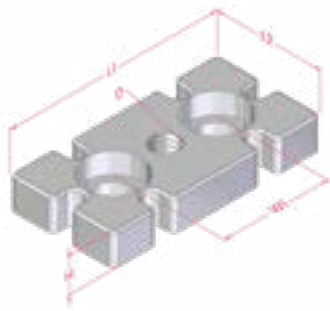
Description <i>Descrição</i>	Code <i>Referência</i>	D	H	L1	L2	W1	W2	Mass (g) <i>Massa</i>
Steel foot plate 60x60 8 slots M12 <i>Placa pé niv. em aço 60x60 8 rasgos M12</i>	ESP606030M12.KIT	M12	10	60		30		232
Steel foot plate 60x60 8 slots M16 <i>Placa pé niv. em aço 60x60 8 rasgos M16</i>	ESP606030M16.KIT	M16						230
Steel foot plate 80x80 M12 <i>Placa pé niv. em aço 80x80 M12</i>	ESP8080M12.KIT	M12	12	80		40		534
Steel foot plate 80x80 M16 <i>Placa pé niv. em aço 80x80 M16</i>	ESP8080M16.KIT	M16						532
Steel foot plate 80x80 M20 <i>Placa pé niv. em aço 80x80 M20</i>	ESP8080M20.KIT	M20						530
Steel foot plate 90x90 M12 <i>Placa pé niv. em aço 90x90 M12</i>	ESP9090M12.KIT	M12		90		45		664
Steel foot plate 90x90 M16 <i>Placa pé niv. em aço 90x90 M16</i>	ESP9090M16.KIT	M16						661
Steel foot plate 90x90 M20 <i>Placa pé niv. em aço 90x90 M20</i>	ESP9090M20.KIT	M20						659
Steel foot plate 100x100 M12 <i>Placa pé niv. em aço 100x100 M12</i>	ESP100100M12.KIT	M12		100		50		725
Steel foot plate 100x100 M16 <i>Placa pé niv. em aço 100x100 M16</i>	ESP100100M16.KIT	M16						722
Steel foot plate 100x100 M20 <i>Placa pé niv. em aço 100x100 M20</i>	ESP100100M20.KIT	M20						720
Steel foot plate 60x60 4 slots M12 <i>Placa pé niv. em aço 60x60 4 rasgos M12</i>	ESP6060M12.KIT	M12			60		40	

- Die cast zinc foot plate

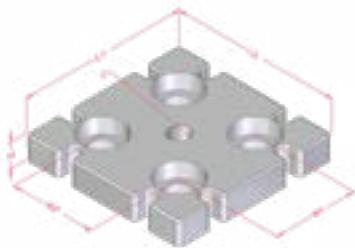
Assembly accessories included.



Description <i>Descrição</i>	Code <i>Referência</i>	D	H	L1	L2	W1	W2	Mass (g) <i>Massa</i>
Die cast zinc foot plate 40x40 M12 <i>Placa pé niv. em zinco inj. 40x40 M12</i>	EOP4040M12.KIT	M12	12	40		30		117
Die cast zinc foot plate 45x45 M12 <i>Placa pé niv. em zinco inj. 45x45 M12</i>	EOP4545M12.KIT			45		33		189



Description <i>Descrição</i>	Code <i>Referência</i>	D	H	L1	L2	W1	Mass (g) <i>Massa</i>
Die cast zinc foot plate 40x80 M12 <i>Placa pé niv. em zinco inj. 40x80 M12</i>	EOP4080M12.KIT	M12	12	80	40	40	277
Die cast zinc foot plate 40x80 M16 <i>Placa pé niv. em zinco inj. 40x80 M16</i>	EOP4080M16.KIT	M16					275
Die cast zinc foot plate 45x90 M12 <i>Placa pé niv. em zinco inj. 45x90 M12</i>	EOP4590M12.KIT	M12	12	90	45	45	344
Die cast zinc foot plate 45x90 M16 <i>Placa pé niv. em zinco inj. 45x90 M16</i>	EOP4590M16.KIT	M16					342

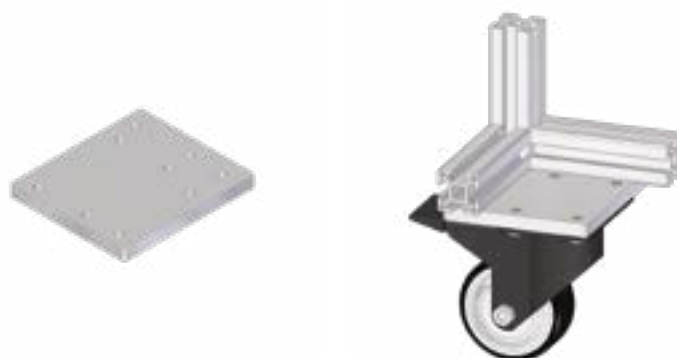
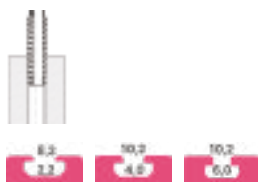


Description <i>Descrição</i>	Code <i>Referência</i>	D	H	L1	L2	W1	W2	Mass (g) <i>Massa</i>
Die cast zinc foot plate 80x80 M12 <i>Placa pé niv. em zinco inj. 80x80 M12</i>	EOP8080M12.KIT	M12	12	80	80	40	40	582
Die cast zinc foot plate 80x80 M16 <i>Placa pé niv. em zinco inj. 80x80 M16</i>	EOP8080M16.KIT	M16						580
Die cast zinc foot plate 80x80 M20 <i>Placa pé niv. em zinco inj. 80x80 M20</i>	EOP8080M20.KIT	M20						577
Die cast zinc foot plate 90x90 M12 <i>Placa pé niv. em zinco inj. 90x90 M12</i>	EOP9090M12.KIT	M12	12	90	45	45	45	714
Die cast zinc foot plate 90x90 M16 <i>Placa pé niv. em zinco inj. 90x90 M16</i>	EOP9090M16.KIT	M16						712
Die cast zinc foot plate 90x90 M20 <i>Placa pé niv. em zinco inj. 90x90 M20</i>	EOP9090M20.KIT	M20						709

Plate for castors with base

The castor plate provides the ideal transition between the profile end and its castors with base. It allows 4 different assemblies, presented below through images 1, 2, 3 and 4. Assembly accessories included.

Material: zinc plated steel.



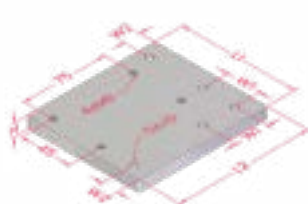
Placa para rodízios com base

A placa de montagem é a solução ideal para transição entre a extremidade do perfil de uma estrutura e os seus rodízios com base. Ela permite a utilização em 4 estruturas diferentes, visíveis nas imagens 1, 2, 3 e 4. Acessórios de montagem incluídos.

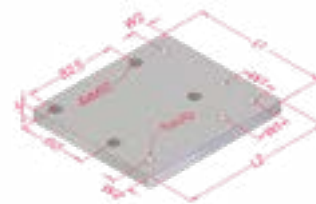
Material: aço zincado.



#1



NORMAL

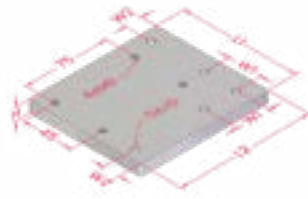


HEAVY REFORÇADA

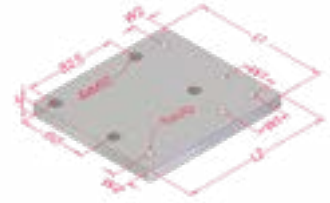
Description <i>Descrição</i>	Code <i>Referência</i>	ØD	H	L1	L2	W1	W2	Mass (g) <i>Massa</i>
Zinc plated steel castor plate 30x30 <i>Placa rodízio em aço zincado 30x30</i>	EWP30.KIT1	7	10	105	120	30	15	1056
Zinc plated steel castor plate 40x40 <i>Placa rodízio em aço zincado 40x40</i>	EWP40.KIT1	9	12	110	130	40	20	1229
Zinc plated steel castor plate 45x45 <i>Placa rodízio em aço zincado 45x45</i>	EWP45.KIT1					45	22,5	1237
Heavy zinc plated steel castor plate 30x30 <i>Placa reforçada rodízio em aço zincado 30x30</i>	EWPH30.KIT1	7	10	125	135	30	15	1364
Heavy zinc plated steel castor plate 40x40 <i>Placa reforçada rodízio em aço zincado 40x40</i>	EWPH40.KIT1	9	12		145	40	20	1834
Heavy zinc plated steel castor plate 45x45 <i>Placa reforçada rodízio em aço zincado 45x45</i>	EWPH45.KIT1			135	45	22,5	1969	



#2



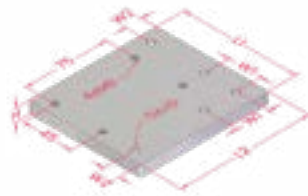
NORMAL

HEAVY
REFORÇADA

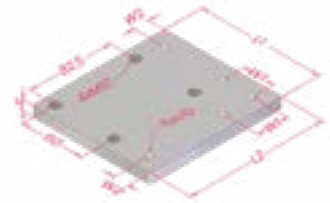
Description Descrição	Code Referência	ØD	H	L1	L2	W1	W2	Mass (g) Massa
Zinc plated steel castor plate 30x30 Placa rodízio em aço zincado 30x30	EW30.KIT2	7	10	105	120	30	15	1049
Zinc plated steel castor plate 40x40 Placa rodízio em aço zincado 40x40	EW40.KIT2	9	12	110	130	40	20	1222
Zinc plated steel castor plate 45x45 Placa rodízio em aço zincado 45x45	EW45.KIT2					45	22,5	1230
Heavy zinc plated steel castor plate 30x30 Placa reforçada rodízio em aço zincado 30x30	EWPH30.KIT2	7	10	120	135	30	15	1356
Heavy zinc plated steel castor plate 40x40 Placa reforçada rodízio em aço zincado 40x40	EWPH40.KIT2	9	12		125	145	40	20
Heavy zinc plated steel castor plate 45x45 Placa reforçada rodízio em aço zincado 45x45	EWPH45.KIT2			135	45		22,5	1972



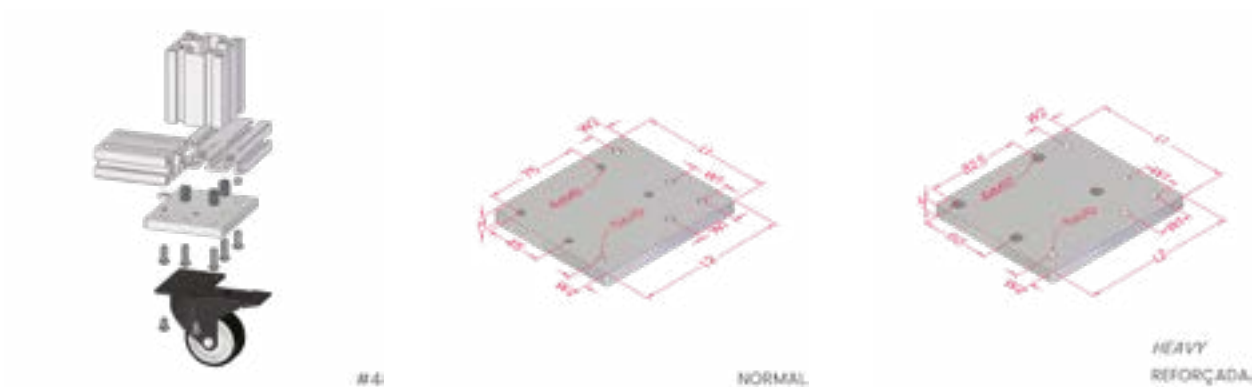
#3



NORMAL

HEAVY
REFORÇADA

Description Descrição	Code Referência	ØD	H	L1	L2	W1	W2	Mass (g) Massa
Zinc plated steel castor plate 30x30 Placa rodízio em aço zincado 30x30	EW30.KIT3	7	10	105	120	30	15	1063
Zinc plated steel castor plate 40x40 Placa rodízio em aço zincado 40x40	EW40.KIT3	9	12	110	130	40	20	1236
Zinc plated steel castor plate 45x45 Placa rodízio em aço zincado 45x45	EW45.KIT3					45	22,5	1244
Heavy zinc plated steel castor plate 30x30 Placa reforçada rodízio em aço zincado 30x30	EWPH30.KIT3	7	10	120	135	30	15	1372
Heavy zinc plated steel castor plate 40x40 Placa reforçada rodízio em aço zincado 40x40	EWPH40.KIT3	9	12		125	145	40	20
Heavy zinc plated steel castor plate 45x45 Placa reforçada rodízio em aço zincado 45x45	EWPH45.KIT3			135	45		22,5	1977

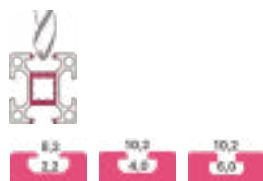


Description <i>Descrição</i>	Code <i>Referência</i>	ØD	H	L1	L2	W1	W2	Mass (g) <i>Massa</i>
Zinc plated steel castor plate 30x30 <i>Placa rodízio em aço zincado 30x30</i>	EWP30.KIT4	7	10	105	120	30	15	1070
Zinc plated steel castor plate 40x40 <i>Placa rodízio em aço zincado 40x40</i>	EWP40.KIT4	9	12	110	130	40	20	1243
Zinc plated steel castor plate 45x45 <i>Placa rodízio em aço zincado 45x45</i>	EWP45.KIT4					45	22,5	1251
Heavy zinc plated steel castor plate 30x30 <i>Placa reforçada rodízio em aço zincado 30x30</i>	EWPH30.KIT4	7	10	120	135	30	15	1380
Heavy zinc plated steel castor plate 40x40 <i>Placa reforçada rodízio em aço zincado 40x40</i>	EWPH40.KIT4	9	12		125	145	40	20
Heavy zinc plated steel castor plate 45x45 <i>Placa reforçada rodízio em aço zincado 45x45</i>	EWPH45.KIT4			135	45		22,5	1985

Plate for castors with stems

The castor plate provides the ideal solution for the placement of a castor on the face of a profile, especially on a mid length position. On the other hand, a hole must be drilled in order to accommodate the stem (30 mm depth, 12,4 mm diameter). Assembly accessories included.

Material: zinc plated steel.



Placa para rodízios com perno

A placa de montagem é a solução ideal para a transição entre a face do perfil e o rodízio. É de salientar que é necessário realizar um furo de 30 mm e 12,4 mm de diâmetro para acomodar o restante do perno roscado. Acessórios de montagem incluídos.

Material: aço zincado.

Description Descrição	Code Referência	H	L1	L2	Mass (g) Massa
Profile 30 adaptor for castor with threaded stem Adaptador para rodízio com perno roscado - 30	ERP30.KIT	10	30	60	162
Profile 40 adaptor for castor with threaded stem Adaptador para rodízio com perno roscado - 40	ERP40.KIT	12	40	80	296
Profile 45 adaptor for castor with threaded stem Adaptador para rodízio com perno roscado - 45	ERP45.KIT		45	90	377

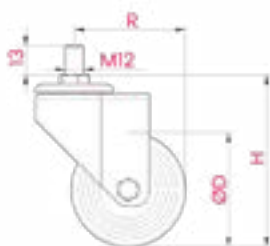
Castor

Material: Body - black, plastic powder-coated carbon steel; wheel - polyurethane or polyamide (heavy-duty).

Rodizio

Material: Corpo- aço ao carbono com pintura electrostática preta; roda - poliuretano ou poliamida (reforçado).

- Universal threaded castor

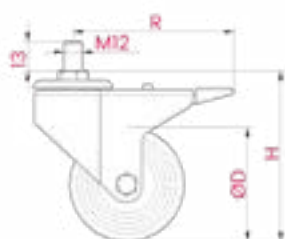


- Rodizio giratório com perno roscado



Description <i>Descrição</i>	Code <i>Referência</i>	ØD	H	R	Wheel width <i>Largura da roda</i>	Load (N) <i>Carga</i>	Mass (g) <i>Massa</i>
Universal threaded castor M12 Ø63 PU <i>Rodizio perno roscado M12 Ø63 PU</i>	ECT63M12	63	104	63	32	800	550
Universal threaded castor M12 Ø75 PU <i>Rodizio perno roscado M12 Ø75 PU</i>	ECT75M12	75	119	73		1050	670
Universal threaded castor M12 Ø100 PU <i>Rodizio perno roscado M12 Ø100 PU</i>	ECT100M12	100	142	87		1350	790

- Universal threaded castor with brake



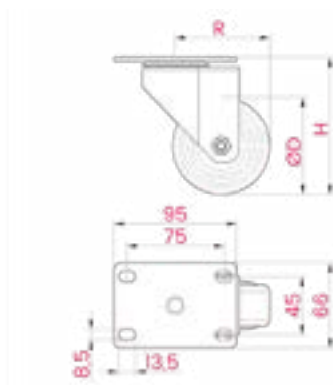
- Rodizio giratório com perno roscado e travão



Description <i>Descrição</i>	Code <i>Referência</i>	ØD	H	R	Wheel width <i>Largura da roda</i>	Load (N) <i>Carga</i>	Mass (g) <i>Massa</i>
Univ. threaded castor w/ brake M12 Ø63 PU <i>Rodizio perno roscado M12 c/ travão Ø63 PU</i>	ECT63M12B	63	104	112	32	800	650
Univ. threaded castor w/ brake M12 Ø75 PU <i>Rodizio perno roscado M12 c/ travão Ø75 PU</i>	ECT75M12B	75	119			1050	770
Univ. threaded castor w/ brake M12 Ø100 PU <i>Rodizio perno roscado M12 c/ travão Ø100 PU</i>	ECT100M12B	100	142	122		1350	930

- Universal plate castor

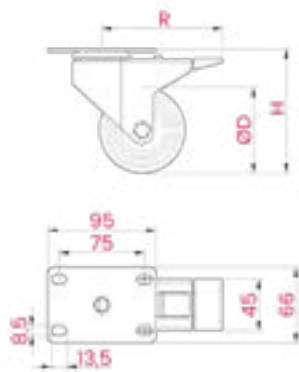
- Rodízio giratório com base



Description Descrição	Code Referência	ØD	H	R	Wheel width Largura da roda	Load (N) Carga	Mass (g) Massa
Universal plate castor 360° Ø63x32 PU Rodízio giratório com base 360° Ø63x32 PU	ECT63U	63	92	63	32	800	570
Universal plate castor 360° Ø75x32 PU Rodízio giratório com base 360° Ø75x32 PU	ECT75U	75	107	73		1050	690
Universal plate castor 360° Ø100x32 PU Rodízio giratório com base 360° Ø100x32 PU	ECT100U	100	130	87		1350	870

- Plate castor with brake

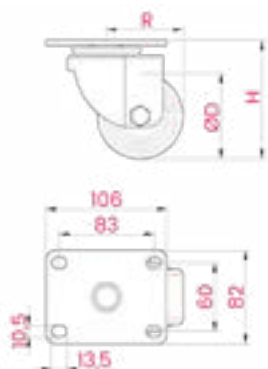
- Rodízio giratório com base e travão



Description Descrição	Code Referência	ØD	H	R	Wheel width Largura da roda	Load (N) Carga	Mass (g) Massa
Plate castor with brake 360° Ø63x32 PU Rodízio com base e travão 360° Ø63x32 PU	ECT63B	63	92	118	32	800	670
Plate castor with brake 360° Ø75x32 PU Rodízio com base e travão 360° Ø75x32 PU	ECT75B	75	107			1050	790
Plate castor with brake 360° Ø100x32 PU Rodízio com base e travão 360° Ø100x32 PU	ECT100B	100	130			127	1350

- Universal heavy plate castor

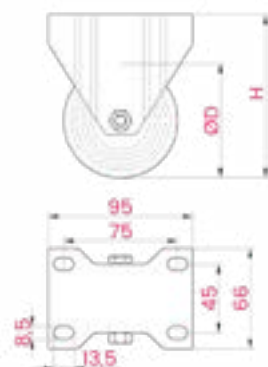
- Rodízio giratório reforçado com base



Description <i>Descrição</i>	Code <i>Referência</i>	ØD	H	R	Wheel width <i>Largura da roda</i>	Load (N) <i>Carga</i>	Mass (g) <i>Massa</i>
Universal heavy plate castor 360° Ø75x50 PA6 <i>Rodízio giratório reforçado com base 360° Ø75x50 PA6</i>	ECT75UH	75	104	65	50	6000	1150

- Plate fixed castor

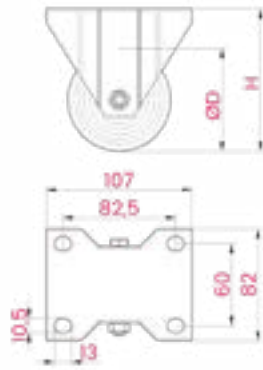
- Rodízio fixo



Description <i>Descrição</i>	Code <i>Referência</i>	ØD	H	Wheel width <i>Largura da roda</i>	Load (N) <i>Carga</i>	Mass (g) <i>Massa</i>
Plate fixed castor Ø63x32 PU <i>Rodízio fixo Ø63x32 PU</i>	ECT63F	63	92	32	800	370
Plate fixed castor Ø75x32 PU <i>Rodízio fixo Ø75x32 PU</i>	ECT75F	75	107		1050	490
Plate fixed castor Ø100x32 PU <i>Rodízio fixo Ø100x32 PU</i>	ECT100F	100	130		1350	670

- Heavy plate fixed castor

- Rodizio fixo reforçado



Description <i>Descrição</i>	Code <i>Referência</i>	$\varnothing D$	H	Wheel width <i>Largura da roda</i>	Load (N) <i>Carga</i>	Mass (g) <i>Massa</i>
Heavy plate fixed castor $\varnothing 75 \times 50$ PA6 <i>Rodizio fixo reforçado $\varnothing 75 \times 50$ PA6</i>	ECT75FH	75	104	50	6000	950

Leg support

- Angle support

The leg support provides added stability and security to structures with leveling feet.

Material: black electrophoresis steel.



Apoio de perna

- Apoio em ângulo

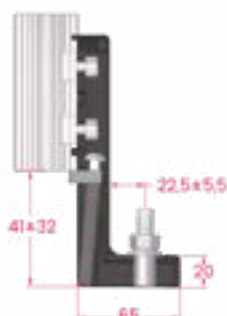
Os apoios de perna facultam segurança e estabilidade acrescidas aos pés niveladores instalados.

Material: aço oxidado a preto.



Description <i>Descrição</i>	Code <i>Referência</i>	Mass (g) <i>Massa</i>
Left angle leg support <i>Apoio para perna em ângulo esquerdo</i>	EBAL	346
Right angle leg support <i>Apoio para perna em ângulo direito</i>	EBAR	346
Pair of angle leg supports <i>Par de apoios para perna em ângulo</i>	EBAP	692

- L shaped support



- Apoio em L



Description <i>Descrição</i>	Code <i>Referência</i>	Mass (g) <i>Massa</i>
L base <i>Apoio para perna em L rasgo 10</i>	ELB10	276

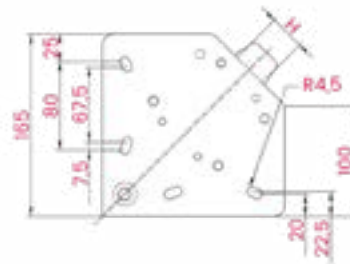
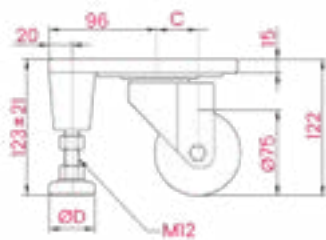
Castor with foot

Material: plate - cast steel; lightweight – PU wheel and steel foot; heavyweight - PA wheel and zinc plated steel foot.



Rodízio com pé nivelador

Material: base - aço vazado; ligeiro – roda em PU e pé em aço; reforçado – roda em PA e pé em aço zincado.



Description <i>Descrição</i>	Code <i>Referência</i>	ØD	C	H	Load (N) <i>Carga</i>	Mass (g) <i>Massa</i>
Lightweight castor with foot <i>Rodízio com pé nivelador ligeiro</i>	EFCL	40	35,5	32	1050	3900
Heavyweight castor with foot <i>Rodízio com pé nivelador reforçado</i>	EFCH	60	27,5	51	6000	4600

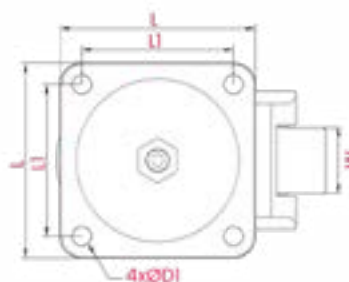
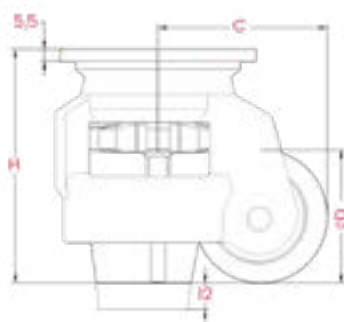
Levelling castor

Material: base - carbon steel; case - aluminum; wheel - PA6

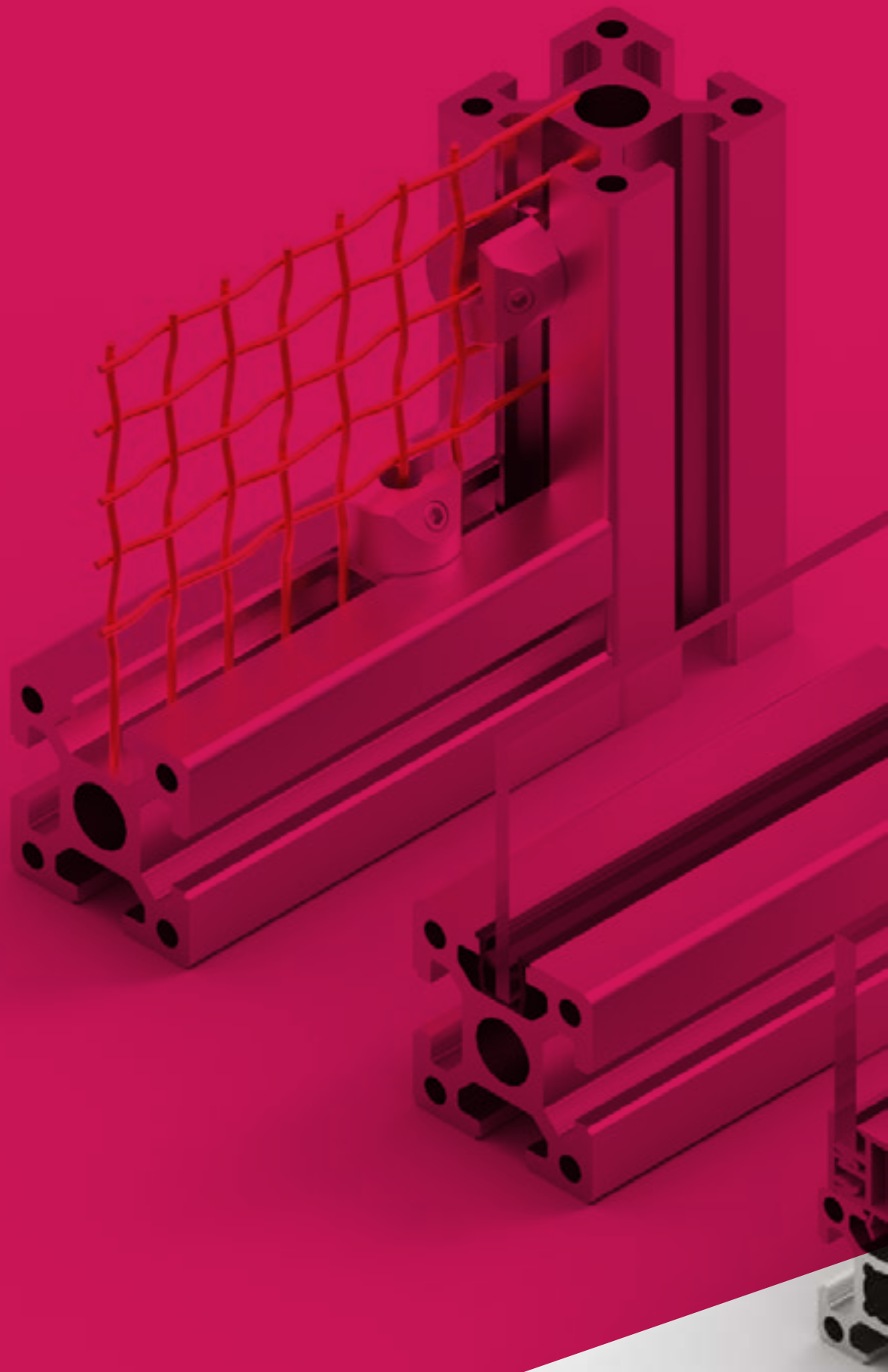


Rodízio nivelador

Material: base - aço ao carbono; corpo - alumínio; roda - PA6

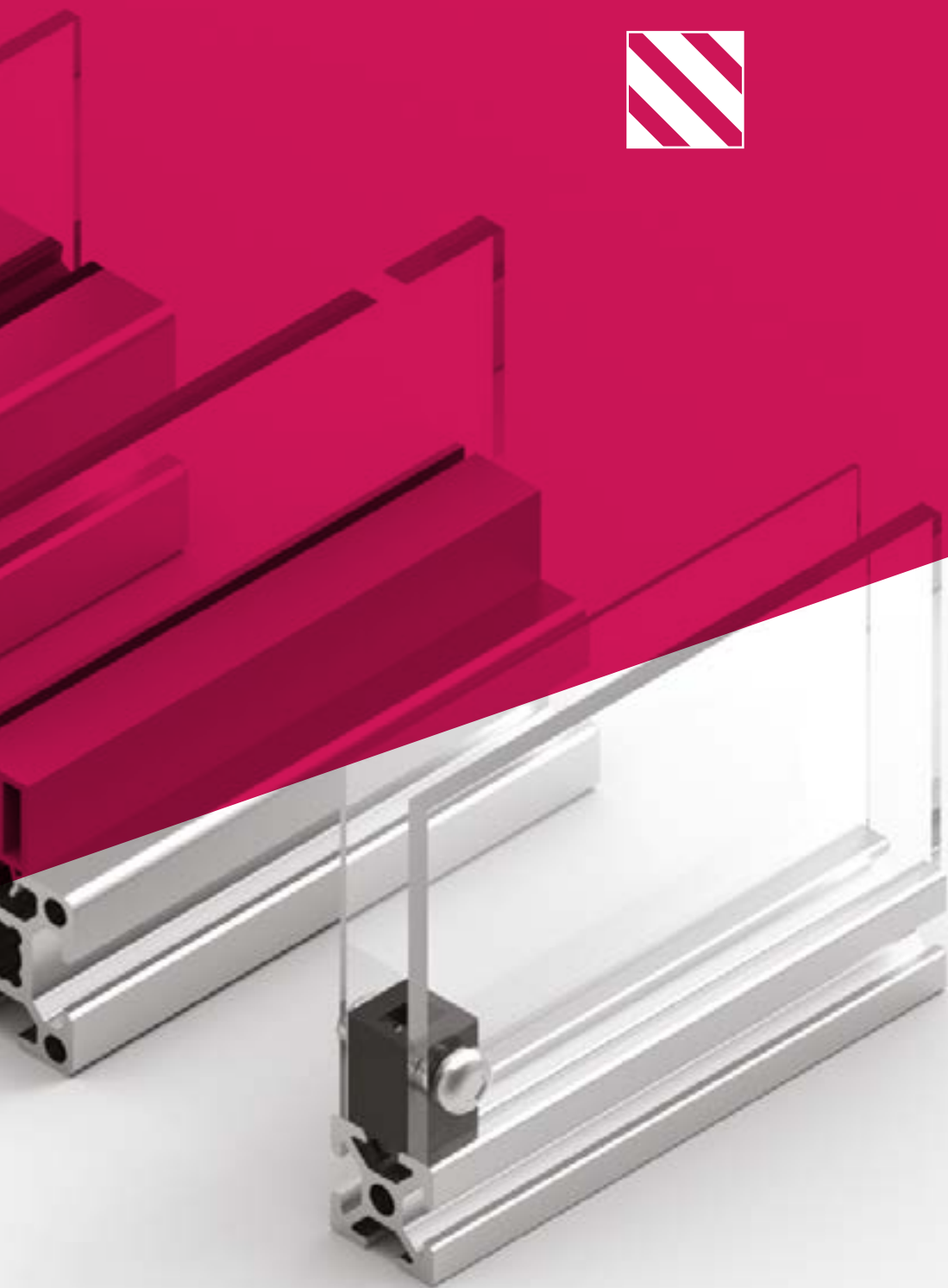


Description <i>Descrição</i>	Code <i>Referência</i>	ØD	ØD1	C	H	L	L1	W	Load (N) <i>Carga</i>	Mass (g) <i>Massa</i>
Ø50x25 wheel levelling castor <i>Rodízio nivelador roda PA6 Ø50x25</i>	ELC50	50	7,2	61	85	74	57	25	2500	770
Ø61x30 wheel levelling castor <i>Rodízio nivelador roda PA6 Ø61x30</i>	ELC61	61	9	77,5	105	90	70	30	5000	1250
Ø75x33 wheel levelling castor <i>Rodízio nivelador roda PA6 Ø75x33</i>	ELC75	75	11	89,5	118	95		33	10000	1650



PANEL

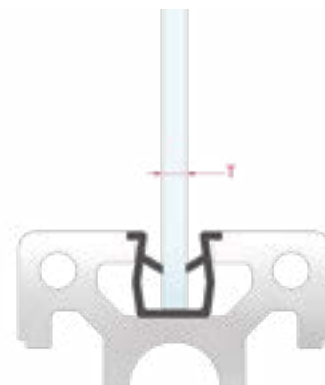
PAINEL



Slot reduction profile

Reduces the slot width and helps to keep the panels in place. All profiles are delivered in 2000 mm bars.

Material and colour: black PVC.



Description <i>Descrição</i>	Code <i>Referência</i>	H	L	L1	T	t	Mass (g/m) <i>Massa</i>
Slot reducing profile 6 <i>Calha redutora rasgo 6</i>	FSP06	6	7,9	6,6	3	0,8	25
Slot reducing profile 8 <i>Calha redutora rasgo 8</i>	FSP08	7	10,6	7,9	3~5	1	51
Slot reducing profile 10 <i>Calha redutora rasgo 10</i>	FSP10	11	12,2	10,3			64

Panel mounting block

With the mounting block one can install panels of various thicknesses on the structures leaving most of the slot free.

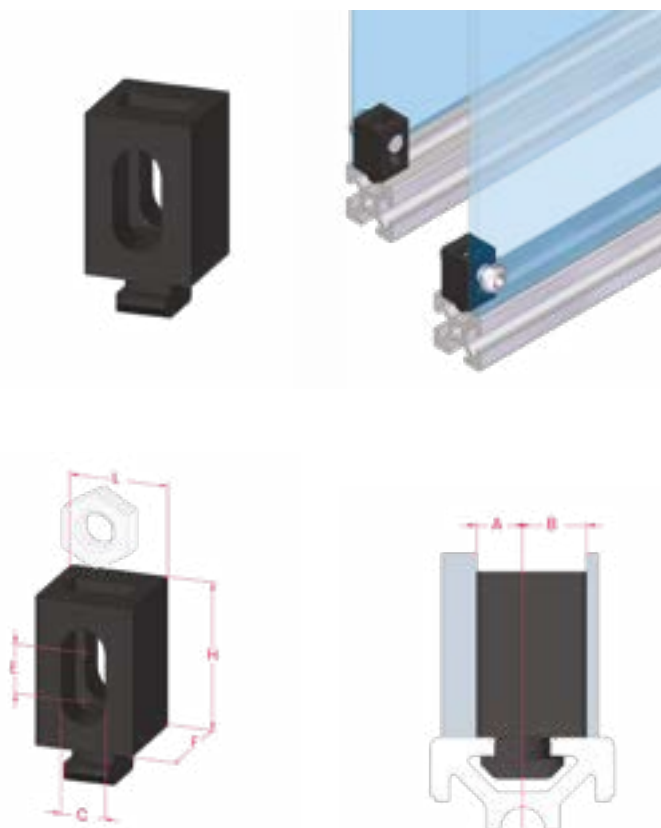
Material and colour: black PVC mounting block with stainless steel nut.



Bloco de montagem de painéis

Este produto possibilita a instalação de perfis de diferentes espessuras, libertando o rasgo para outras aplicações.

Material e cor: bloco em PVC preto e fêmea em aço inoxidável.



Description <i>Descrição</i>	Code <i>Referência</i>	A	B	C	E	F	H	L	Mass (g)
									<i>Massa</i>
Slot 6 M5 nut panel mounting block <i>Bloco montagem painel rasgo 6 e fêmea M5</i>	FMB06	5	7	5,5	6	12	18	12	4,4
Slot 8 M6 nut panel mounting block <i>Bloco montagem painel rasgo 8 e fêmea M6</i>	FMB08	7	9	6,5	7,5	16	24	18	9
Slot 10-4 M6 nut panel mounting block <i>Bloco montagem painel rasgo 10-4 e fêmea M6</i>	FMB10-4	10	14			24		20	15,8
Slot 10-6 M6 nut panel mounting block <i>Bloco montagem painel rasgo 10-6 e fêmea M6</i>	FMB10-6	12,5	16,5			29		20	20

Panel mounting strip

As with the slot reduction profile, the strip allows for the support and placement of panels with thicknesses of 3 and 5 mm. Bars are 2000 mm long.

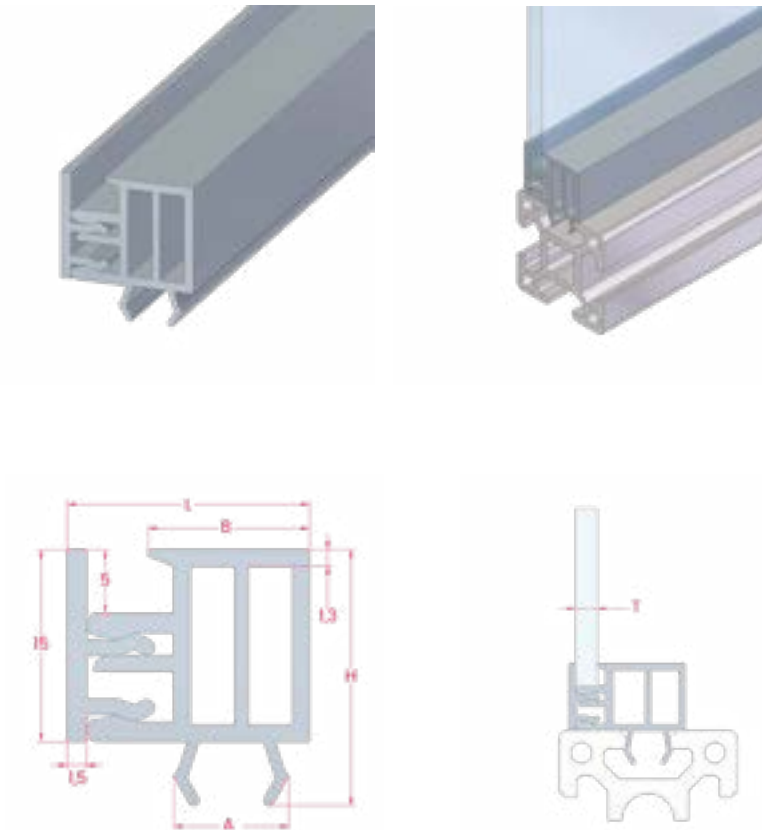
Material and colour: grey PVC.



Faixa de fixação de painel

Similarmente à calha redutora de rasgo, este artigo possibilita a instalação de perfis de 3 e 5 mm de espessura. Faixas disponíveis em barras com 2000 mm de comprimento.

Material e cor: PVC cinzento.



Description Descrição	Code Referência	A	B	H	L	T	Mass (g) Massa
Slot 8 panel mounting strip for 5mm pannel Faixa de montagem painel 5mm rasgo 8	FMS085	9	12,6	20	18,9	5	220
Slot 10-4 panel mounting strip for 3mm pannel Faixa de montagem painel 3mm rasgo 10-4	FMS103	10,8	21,7	22,5	26	3	273
Slot 10-4 panel mounting strip for 5mm pannel Faixa de montagem painel 5mm rasgo 10-4	FMS105		19,7			5	260

Wire mesh mounting block

Suitable for wire mesh with wire diameter of 4 mm, this mounting block secures wire mesh to standard profiles. The placement of the blocks should ensure that a (distance between nearest wire and profile) is between $20 < a < b + 5$ mm (b being the distance between mesh wires). Blocks should be kept at a distance of 300 mm in order to guarantee that the mesh is properly fixed.

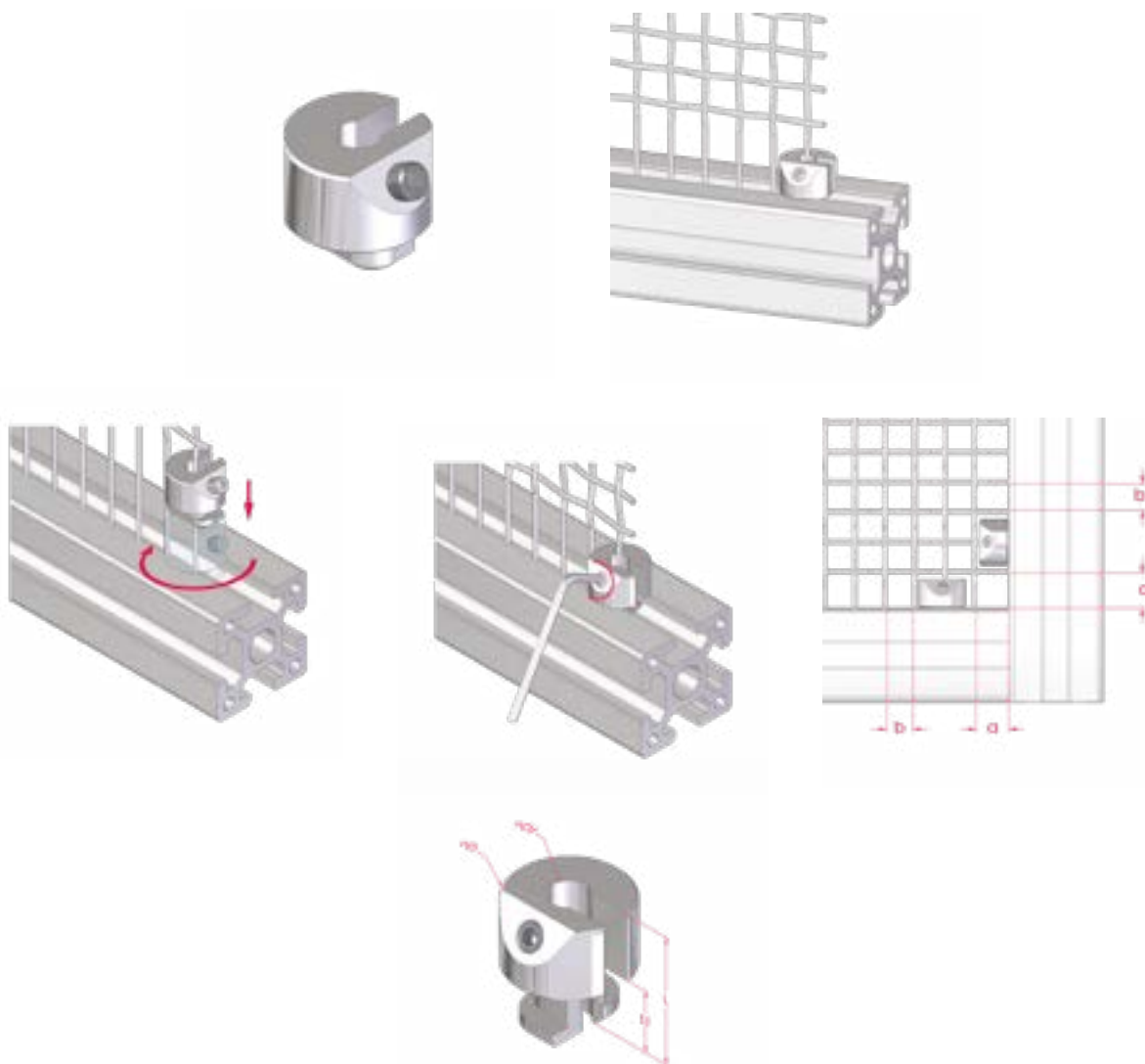
Material: dia cast zinc.



Bloco de montagem de rede

Este bloco de montagem fixa redes com arame de 4 mm de diâmetro a perfis de alumínio standard. Sendo b a distância entre arames consecutivos, a distância a (entre o arame mais próximo e o perfil) deve estar entre 20 e $b + 5$ mm. A distância entre blocos não deverá exceder os 300 mm de forma a assegurar a correcta fixação da rede.

Material: zinco injectado.



Description <i>Descrição</i>	Code <i>Referência</i>	ØD	ØD1	L	L1	Mass (g) <i>Massa</i>
Slot 8 wire mesh mounting block <i>Bloco montagem rede rasgo 8</i>	FWB08	20	6	17,9	5,9	19
Slot 8 wire mesh mounting block <i>Bloco montagem rede rasgo 10-4</i>	FWB10-4		6,8	20,2	8,2	21
Slot 10-6 wire mesh mounting block <i>Bloco montagem rede rasgo 10-6</i>	FWB10-6			22,3	10,3	23



DOOR/WINDOW

PORTA/JANELA



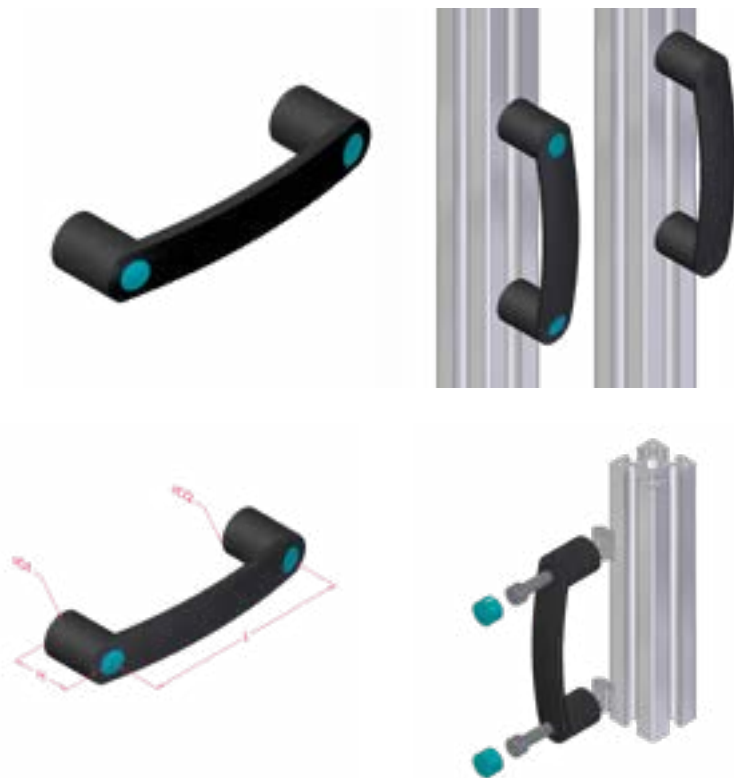
U handle

Material: black PA6 with black or blue caps.



Pega em U

Material: PA6 preto com tampas em preto ou azul.



Description <i>Descrição</i>	Code <i>Referência</i>	ØD1	ØD2	H	L	Cap <i>Tampa</i>	Mass <i>(g)</i> <i>Massa</i>
90mm PA6 U handle with black caps – slot 6 <i>Pega U PA6 90mm tampa em preto – rasgo 6</i>	GHD9006B	6,5	18	36	90	black <i>preta</i>	23
90mm PA6 U handle with blue caps – slot 6 <i>Pega U PA6 90mm tampa em azul – rasgo 6</i>	GHD9006U					blue <i>azul</i>	
90mm PA6 U handle with black caps – slot 8 <i>Pega U PA6 90mm tampa em preto – rasgo 8</i>	GHD9008B					black <i>preta</i>	
90mm PA6 U handle with blue caps – slot 8 <i>Pega U PA6 90mm tampa em azul – rasgo 8</i>	GHD9008U					blue <i>azul</i>	
120mm PA6 U handle with black caps – slot 8 <i>Pega U PA6 120mm tampa em preto – rasgo 8</i>	GHD12008B	8,5	25	40	120	black <i>preta</i>	45
120mm PA6 U handle with blue caps – slot 8 <i>Pega U PA6 120mm tampa em azul – rasgo 8</i>	GHD12008U					blue <i>azul</i>	
120mm PA6 U handle with black caps – slot 10-4 <i>Pega U PA6 120mm tampa em preto – rasgo 10-4</i>	GHD1201004B					black <i>preta</i>	
120mm PA6 U handle with blue caps – slot 10-4 <i>Pega U PA6 120mm tampa em azul – rasgo 10-4</i>	GHD1201004U					blue <i>azul</i>	
120mm PA6 U handle with black caps – slot 10-6 <i>Pega U PA6 120mm tampa em preto – rasgo 10-6</i>	GHD1201006B					black <i>preta</i>	
120mm PA6 U handle with blue caps – slot 10-6 <i>Pega U PA6 120mm tampa em azul – rasgo 10-6</i>	GHD1201006U					blue <i>azul</i>	



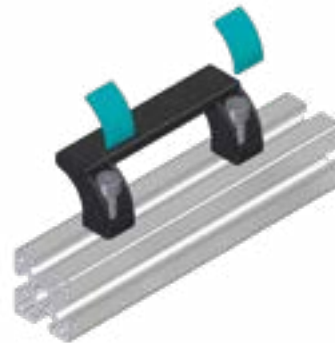
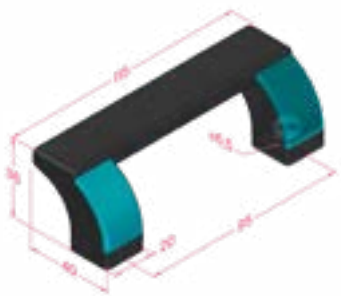
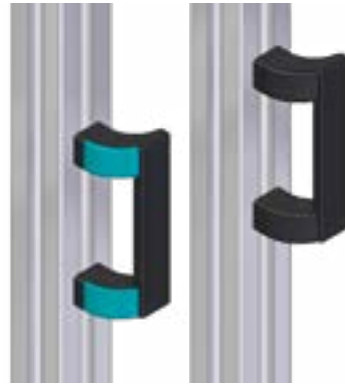
Guard handle

Material: black PA6 with black or blue caps.



Pega de guarda

Material: PA6 preto com tampas em preto ou azul.



Description <i>Descrição</i>	Code <i>Referência</i>	Cap colour <i>Cor da tampa</i>	Mass (g) <i>Massa</i>
95mm PA6 handle with black cap - slot 8 <i>Pega PA6 95mm tampa preta - rasgo 8</i>	GWH9508B	black <i>preto</i>	70
95mm PA6 handle with blue cap - slot 8 <i>Pega PA6 95mm tampa azul - rasgo 8</i>	GWH9508U	blue <i>azul</i>	
95mm PA6 handle with black cap - slot 10 <i>Pega PA6 95mm tampa preta - rasgo 10</i>	GWH9510B	black <i>preto</i>	
95mm PA6 handle with blue cap - slot 10 <i>Pega PA6 95mm tampa azul - rasgo 10</i>	GWH9510U	blue <i>azul</i>	

Aluminum handle

Aluminum handle profile with grey or black cover caps.
This may be installed in doors, windows or panels.

Material: anodized aluminum and black or grey ABS caps.



Pega em alumínio

Perfil de pega em alumínio com tampas cinzentas ou pretas.
Pode ser instalado em portas, janelas ou painéis.

Material: alumínio anodizado e tampas em ABS preto ou cinzento.

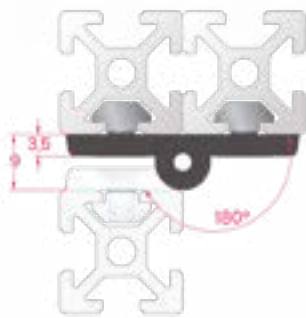


Description <i>Descrição</i>	Code <i>Referência</i>	Length <i>Comprimento</i>	Cap colour <i>Cor da tampa</i>	Mass <i>(g)</i> <i>Massa</i>
Aluminum handle with black cap - slot 10 <i>Pega alumínio tampa preta - rasgo 10</i>	GAHB	300	black <i>preto</i>	216
Aluminum handle with grey cap - slot 10 <i>Pega alumínio tampa cinzenta - rasgo 10</i>	GAHG		grey <i>cinzento</i>	

Plastic hinge

Each pair of plastic hinges can withstand up to 300 N.

Material: black PA6.

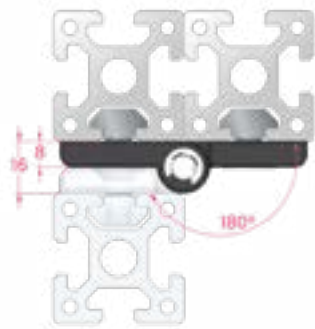


Description <i>Descrição</i>	Code <i>Referência</i>	Mass (g) <i>Massa</i>
20/20 profiles PA6 hinge <i>Dobradiça PA6 perfis 20/20</i>	GPH2020	32

Dobradiça em plástico

Cada par de dobradiças suporta até 300 N de carga.

Material: PA6 preto.



Description <i>Descrição</i>	Code <i>Referência</i>	ØD1	ØD2	H1	H2	L1	L2	Mass (g) <i>Massa</i>
30/30 profiles PA6 hinge <i>Dobradiça PA6 perfis 30/30</i>	GPH3030	6,5		15		28		39
30/40 profiles PA6 hinge <i>Dobradiça PA6 perfis 30/40</i>	GPH3040	6,5	6,5	20	15	38	28	42
30/45 profiles PA6 hinge <i>Dobradiça PA6 perfis 30/45</i>	GPH3045			22,5				
40/40 profiles PA6 hinge <i>Dobradiça PA6 perfis 40/40</i>	GPH4040	8,5	8,5	20	20	38	38	45
40/45 profiles PA6 hinge <i>Dobradiça PA6 perfis 40/45</i>	GPH4045			22,5				
45/45 profiles PA6 hinge <i>Dobradiça PA6 perfis 45/45</i>	GPH4545			22,5	22,5	43	43	49

Aluminum hinge

- Light

Each pair of these hinges can withstand up to 300 N.

Material: anodized aluminum.

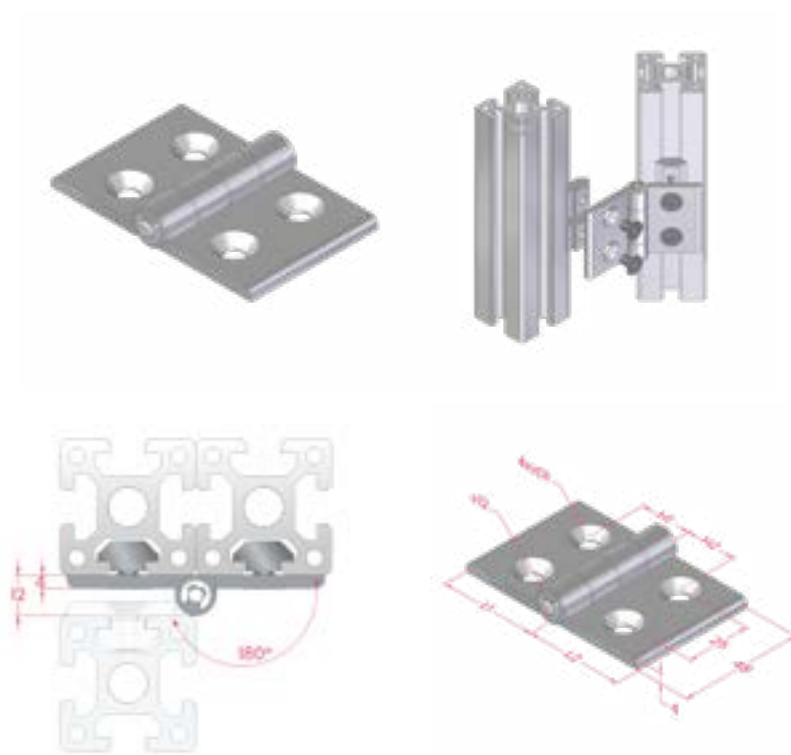


Dobradiça em alumínio

- Série Ligeira

Cada par de dobradiças suporta até 300 N de carga.

Material: alumínio anodizado.



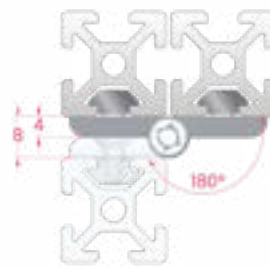
Description <i>Descrição</i>	Code <i>Referência</i>	ØD1	H1	H2	L1	L2	Mass (g) <i>Massa</i>
30/30 profiles light aluminum hinge <i>Dobradiça em alumínio ligeira perfis 30/30</i>	GLH3030	6,5	15	15	28	28	41
30/40 profiles light aluminum hinge <i>Dobradiça em alumínio ligeira perfis 30/40</i>	GLH3040		20		38		38
30/45 profiles light aluminum hinge <i>Dobradiça em alumínio ligeira perfis 30/45</i>	GLH3045		22,5	51		38	
40/40 profiles light aluminum hinge <i>Dobradiça em alumínio ligeira perfis 40/40</i>	GLH4040		20		22,5		22,5
40/45 profiles light aluminum hinge <i>Dobradiça em alumínio ligeira perfis 40/45</i>	GLH4045		22,5	22,5		22,5	
45/45 profiles light aluminum hinge <i>Dobradiça em alumínio ligeira perfis 45/45</i>	GLH4545						

**- Regular, with countersunk holes**

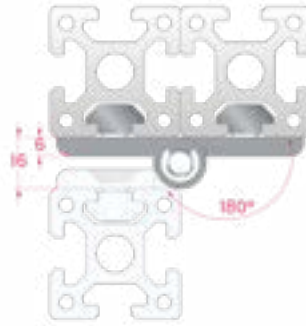
Each pair of 20x20 aluminum profile hinges can withstand up to 150 N. As for the remaining references, they can withstand up to 400 N.

**- Regular, com furos escareados**

Cada par de dobradiças de tamanho 20x20 suporta até 150 N. As restantes suportam até 400 N cada par.



Description Descrição	Code Referência	Mass (g) Massa
20/20 profiles aluminum hinge w/ countersunk hole Dobradiça em alumínio perfis 20/20 furos escareados	GNH2020	15



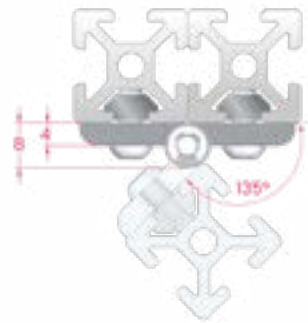
Description <i>Descrição</i>	Code <i>Referência</i>	ØD1	ØD2	H1	H2	L1	L2	Mass (g) <i>Massa</i>
30/30 profiles aluminum hinge w/ countersunk hole <i>Dobradiça em alumínio perfis 30/30 furos escareados</i>	GNH3030	6,5		15		28		69
30/40 profiles aluminum hinge w/ countersunk hole <i>Dobradiça em alumínio perfis 30/40 furos escareados</i>	GNH3040		6,5	20	15		28	74
30/45 profiles aluminum hinge w/ countersunk hole <i>Dobradiça em alumínio perfis 30/45 furos escareados</i>	GNH3045			22,5				
40/40 profiles aluminum hinge w/ countersunk hole <i>Dobradiça em alumínio perfis 40/40 furos escareados</i>	GNH4040	8,5		20	20	38		81
40/45 profiles aluminum hinge w/ countersunk hole <i>Dobradiça em alumínio perfis 40/45 furos escareados</i>	GNH4045		8,5				38	
45/45 profiles aluminum hinge w/ countersunk hole <i>Dobradiça em alumínio perfis 45/45 furos escareados</i>	GNH4545			22,5	22,5			

**- Regular, with through holes**

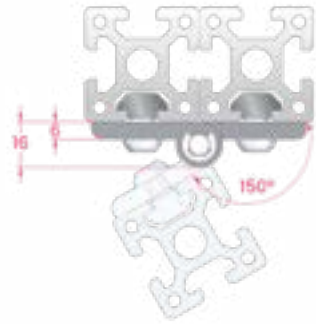
Each pair of 20x20 aluminum profile hinges can withstand up to 150 N. As for the remaining references, they can withstand up to 400 N.

- Regular, com furos passantes

Cada par de dobradiças de tamanho 20x20 suporta até 150 N. As restantes suportam até 400 N cada par.



Description <i>Descrição</i>	Code <i>Referência</i>	Mass (g) <i>Massa</i>
20/20 profiles aluminum hinge with through hole <i>Dobradiça em alumínio perfis 20/20 furo passante</i>	GTH2020	15



Description <i>Descrição</i>	Code <i>Referência</i>	ØD1	ØD2	H1	H2	L1	L2	Mass (g) <i>Massa</i>
30/30 profiles aluminum hinge with through hole <i>Dobradiça em alumínio perfis 30/30 furo passante</i>	GTH3030	6,5		15		28		71
30/40 profiles aluminum hinge with through hole <i>Dobradiça em alumínio perfis 30/40 furo passante</i>	GTH3040		6,5	20	15	38	28	76
30/45 profiles aluminum hinge with through hole <i>Dobradiça em alumínio perfis 30/45 furo passante</i>	GTH3045			22,5				
40/40 profiles aluminum hinge with through hole <i>Dobradiça em alumínio perfis 40/40 furo passante</i>	GTH4040	8,5		20	20	38		83
40/45 profiles aluminum hinge with through hole <i>Dobradiça em alumínio perfis 40/45 furo passante</i>	GTH4045			22,5				
45/45 profiles aluminum hinge with through hole <i>Dobradiça em alumínio perfis 45/45 furo passante</i>	GTH4545				22,5			



Aluminum double hinge

Material: anodized aluminum.

- With countersunk holes

Each pair of these hinges can withstand up to 200 N.

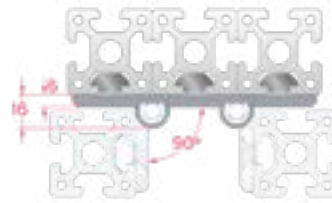


Dobradiça dupla em alumínio

Material: alumínio anodizado.

- Com furos escareados

Cada par de dobradiças suporta até 200 N de carga.



Description <i>Descrição</i>	Code <i>Referência</i>	ØD1	ØD2	G	H	L	Mass (g) <i>Massa</i>
30/30/30 profiles aluminum double hinge w/ countersunk holes <i>Dobradiça dupla em alumínio perfis 30/30/30 c/ furos escareados</i>	GMC303030	6,5		30			98
30/40/30 profiles aluminum double hinge w/ countersunk holes <i>Dobradiça dupla em alumínio perfis 30/40/30 c/ furos escareados</i>	GMC304030		6,5	40	15	28	104
30/45/30 profiles aluminum double hinge w/ countersunk holes <i>Dobradiça dupla em alumínio perfis 30/45/30 c/ furos escareados</i>	GMC304530			45			108
40/40/40 profiles aluminum double hinge w/ countersunk holes. <i>Dobradiça dupla em alumínio perfis 40/40/40 c/ furos escareados</i>	GMC404040	8,5		40			115
40/45/40 profiles aluminum double hinge w/ countersunk holes <i>Dobradiça dupla em alumínio perfis 40/45/40 c/ furos escareados</i>	GMC404540		8,5		20	38	
45/45/45 profiles aluminum double hinge w/ countersunk holes. <i>Dobradiça dupla em alumínio perfis 45/45/45 c/ furos escareados</i>	GMC454545			45	22,5		119

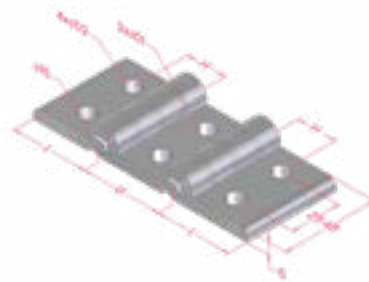
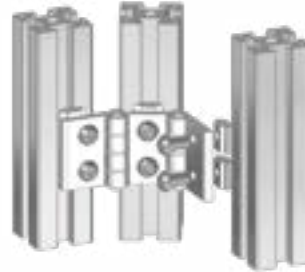
- With through holes

Each pair of double hinges can withstand up to 200 N.



- Com furos passantes

Cada par de dobradiças duplas suporta até 200 N.



Description Descrição	Code Referência	ØD1	ØD2	G	H	L	Mass (g) Massa
30/30/30 profiles aluminum double hinge w/ through holes Dobradiça dupla em alumínio perfis 30/30/30 c/ furos pass.	GMT303030	6,5		30	15	28	100
30/40/30 profiles aluminum double hinge w/ through holes Dobradiça dupla em alumínio perfis 30/40/30 c/ furos pass.	GMT304030	6,5		40			107
30/45/30 profiles aluminum double hinge w/ through holes Dobradiça dupla em alumínio perfis 30/45/30 c/ furos pass.	GMT304530			45			111
40/40/40 profiles aluminum double hinge w/ through holes Dobradiça dupla em alumínio perfis 40/40/40 c/ furos pass.	GMT404040	8,5	40		20	38	121
40/45/40 profiles aluminum double hinge w/ through holes Dobradiça dupla em alumínio perfis 40/45/40 c/ furos pass.	GMT404540		8,5				45
45/45/45 profiles aluminum double hinge w/ through holes Dobradiça dupla em alumínio perfis 45/45/45 c/ furos pass.	GMT454545				45		22,5

Removable aluminum hinge

Each pair of plastic hinges can withstand up to 400 N.

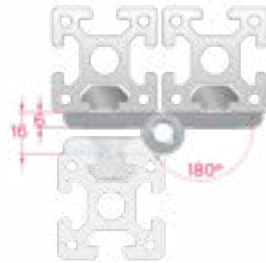
Material: anodized aluminum.



Dobradiça em alumínio amovível

Cada par de dobradiças suporta até 400 N de carga

Material: alumínio anodizado.



Description <i>Descrição</i>	Code <i>Referência</i>	ØD1	ØD2	H1	H2	L1	L2	Mass (g) <i>Massa</i>
30/30 removable hinge - left <i>Dobradiça amovível 30/30 - esq.</i>	GRH3030L	6,5		15		28		105
30/40 removable hinge - left <i>Dobradiça amovível 30/40 - esq.</i>	GRH3040L		6,5	20	15	38	28	110
30/45 removable hinge - left <i>Dobradiça amovível 30/45 - esq.</i>	GRH3045L			22,5				
40/40 removable hinge - left <i>Dobradiça amovível 40/40 - esq.</i>	GRH4040L	8,5		20	20	38		118
40/45 removable hinge - left <i>Dobradiça amovível 40/45 - esq.</i>	GRH4045L		8,5	22,5				
45/45 removable hinge - left <i>Dobradiça amovível 45/45 - esq.</i>	GRH4545L			22,5				



Description <i>Descrição</i>	Code <i>Referência</i>	ØD1	ØD2	H1	H2	L1	L2	Mass (g) <i>Massa</i>
30/30 removable hinge - right <i>Dobradiça amovível 30/30 - direita</i>	GRH3030R	6,5		15		28		105
30/40 removable hinge - right <i>Dobradiça amovível 30/40 - direita</i>	GRH3040R		6,5	20	15		28	110
30/45 removable hinge - right <i>Dobradiça amovível 30/45 - direita</i>	GRH3045R			22,5				
40/40 removable hinge - right <i>Dobradiça amovível 40/40 - direita</i>	GRH4040R	8,5		20	20	38		118
40/45 removable hinge - right <i>Dobradiça amovível 40/45 - direita</i>	GRH4045R							
45/45 removable hinge - right <i>Dobradiça amovível 45/45 - direita</i>	GRH4545R							

Long removable aluminum hinge

Each long hinge can withstand up to 500 N.

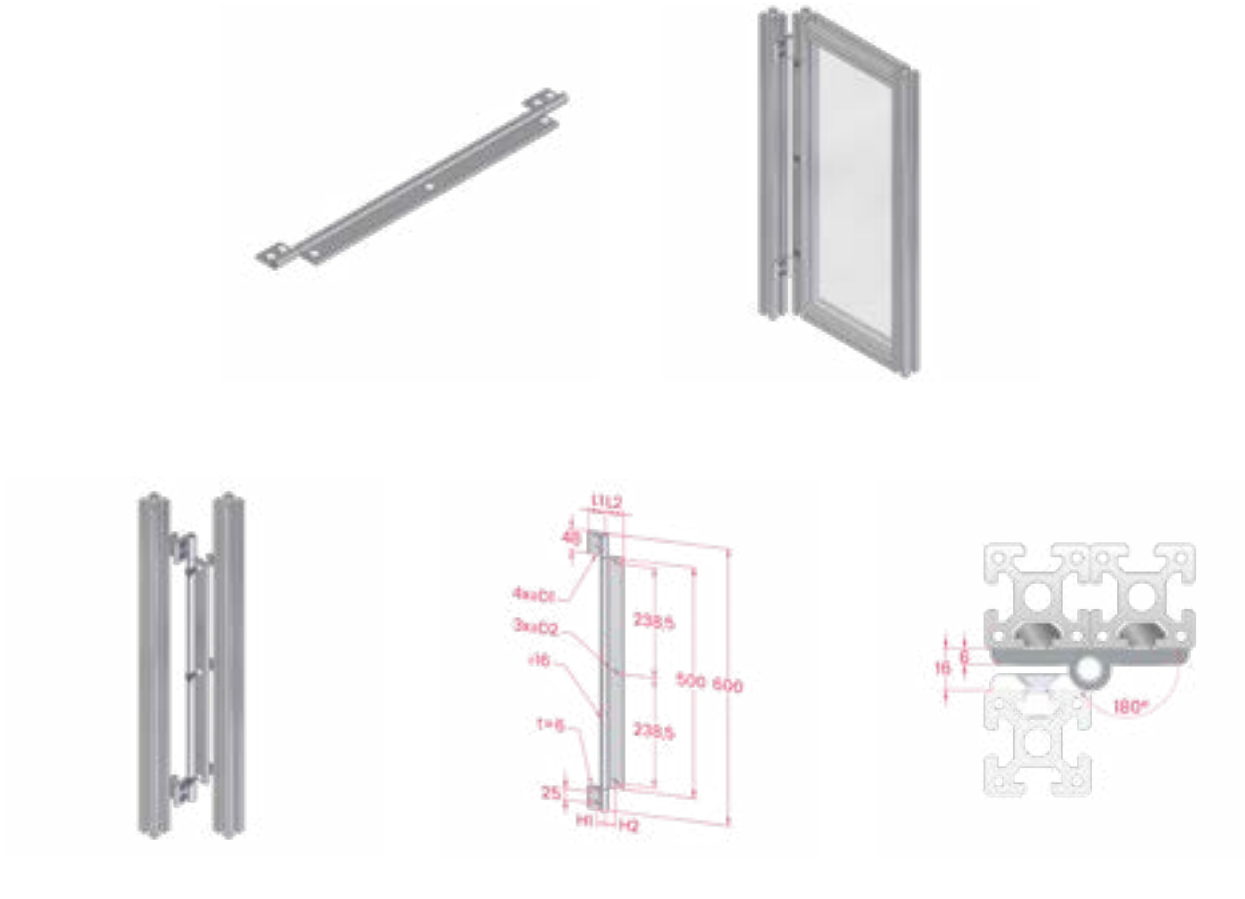
Material: anodized aluminum.



Dobradiça longa amovível em alumínio

Cada dobradiça suporta até 500 N de carga.

Material: alumínio anodizado.

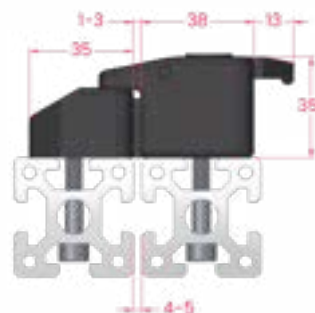
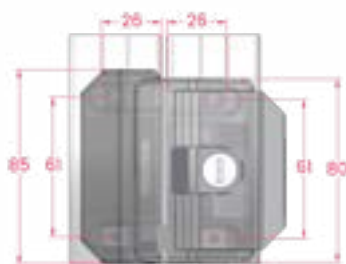


Description <i>Descrição</i>	Code <i>Referência</i>	ØD1	ØD2	H1	H2	L1	L2	Mass (g) <i>Massa</i>
30/30 removable long hinge <i>Dobradiça amovível comprida 30/30</i>	GLR3030	6,5		15		28		502
30/40 removable long hinge <i>Dobradiça amovível comprida 30/40</i>	GLR3040		6,5	20	15	38	28	512
30/45 removable long hinge <i>Dobradiça amovível comprida 30/45</i>	GLR3045			22,5				
40/40 removable long hinge <i>Dobradiça amovível comprida 40/40</i>	GLR4040	8,5		20				
40/45 removable long hinge <i>Dobradiça amovível comprida 40/45</i>	GLR4045		8,5		20	38		587
45/45 removable long hinge <i>Dobradiça amovível comprida 45/45</i>	GLR4545			22,5				

Door lock

Metal lock with key
All articles with ".KIT" in their product reference include assembly accessories.

Material: black electrophoresis die cast zinc.



Fechadura

Fecho metálico com chave
Todos os artigos com ".KIT" na sua referência incluem os respectivos acessórios montagem.

Material: zinco injectado oxidado a preto.

Description <i>Descrição</i>	Code <i>Referência</i>	Mass (g) <i>Massa</i>
Metal door lock with key <i>Fechadura metálica com chave</i>	GLO	690
30/30 profiles metal door lock with key <i>Fechadura com chave perfis 30/30</i>	GLO3030.KIT	719
40/30 profiles metal door lock with key <i>Fechadura com chave perfis 40/30</i>	GLO4030.KIT	724
40/40 profiles metal door lock with key <i>Fechadura com chave perfis 40/40</i>	GLO4040.KIT	728
45/30 profiles metal door lock with key <i>Fechadura com chave perfis 45x30</i>	GLO4530.KIT	726
45/40 profiles metal door lock with key <i>Fechadura com chave perfis 45x40</i>	GLO4540.KIT	731
45/45 profiles metal door lock with key <i>Fechadura com chave perfis 45/45</i>	GLO4545.KIT	733

**L lock**

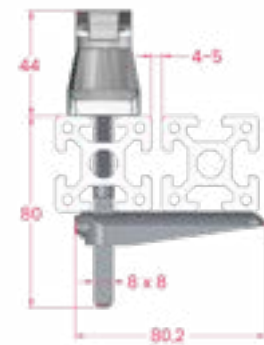
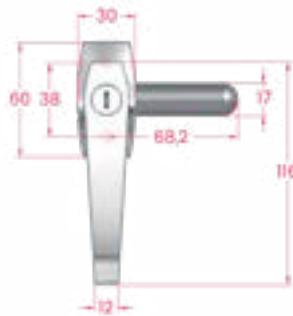
Assembly accessories are included.

Material: polished finish zinc alloy.

Fechadura em L

Acessórios de montagem incluídos.

Material: liga de zinco com acabamento polido.



Description <i>Descrição</i>	Code <i>Referência</i>	Mass (g) <i>Massa</i>
30/30 profiles zinc alloy L lock <i>Fechadura em L perfis 30/30</i>	GLL3030.KIT	290
40/30 profiles zinc alloy L lock <i>Fechadura em L perfis 40/30</i>	GLL4030.KIT	294
40/40 profiles zinc alloy L lock <i>Fechadura em L perfis 40/40</i>	GLL4040.KIT	290
45/30 profiles zinc alloy L lock <i>Fechadura em L perfis 45/30</i>	GLL4530.KIT	294
45/40 profiles zinc alloy L lock <i>Fechadura em L perfis 45/40</i>	GLL4540.KIT	296
45/45 profiles zinc alloy L lock <i>Fechadura em L perfis 45/45</i>	GLL4545.KIT	

T Lock

Assembly accessories are included.

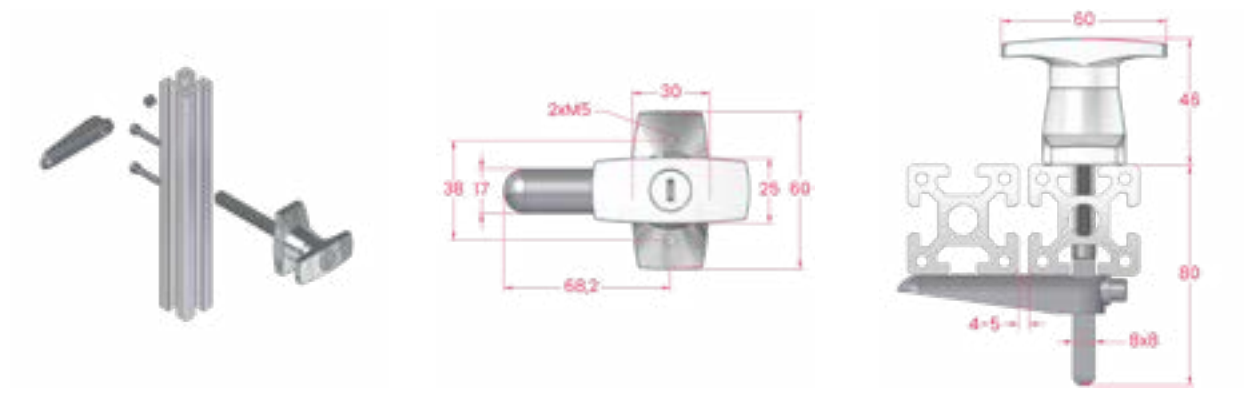
Material: polished finish zinc alloy.



Fechadura em T

Acessórios de montagem incluídos.

Material: liga de zinco com acabamento polido



Description <i>Descrição</i>	Code <i>Referência</i>	Mass (g) <i>Massa</i>
30/30 profiles zinc alloy T lock <i>Fechadura em T perfis 30/30</i>	GLT3030.KIT	270
40/30 profiles zinc alloy T lock <i>Fechadura em T perfis 40/30</i>	GLT4030.KIT	274
40/40 profiles zinc alloy T lock <i>Fechadura em T perfis 40/40</i>	GLT4040.KIT	270
45/30 profiles zinc alloy T lock <i>Fechadura em T perfis 45/30</i>	GLT4530.KIT	274
45/40 profiles zinc alloy T lock <i>Fechadura em T perfis 45/40</i>	GLT4540.KIT	276
45/45 profiles zinc alloy T lock <i>Fechadura em T perfis 45/45</i>	GLT4545.KIT	

Double ball catch

Assembly accessories are included.

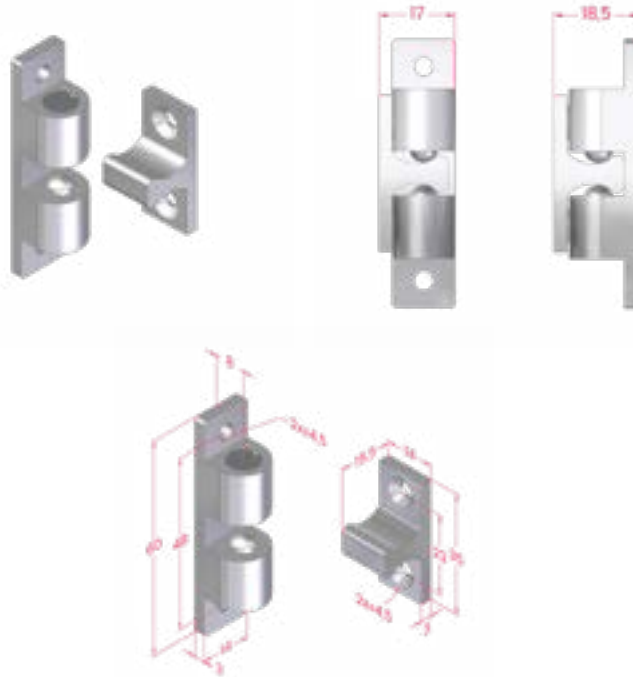
Material: hard oxidation aluminum alloy body and zinc plated steel connectors.



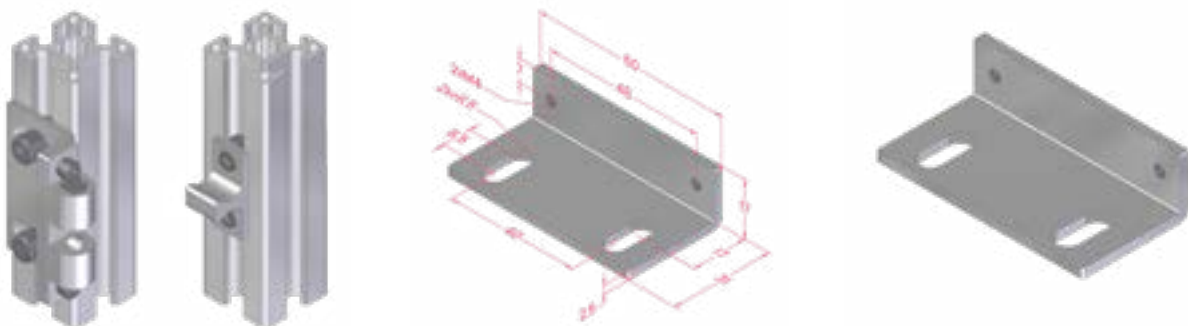
Fecho de esfera dupla

Acessórios de montagem incluídos.

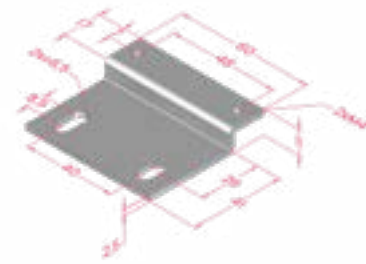
Material: corpo em liga de alumínio com tratamento superficial de anodização dura e conectores em aço zincado



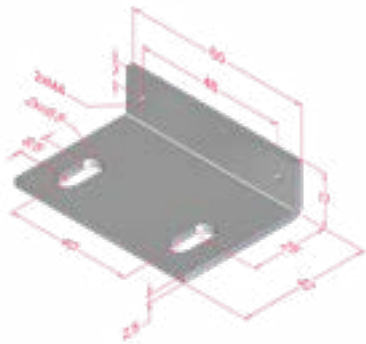
Description <i>Descrição</i>	Code <i>Referência</i>	Mass (g) <i>Massa</i>
Double ball catch - main pieces <i>Fecho de esfera dupla - peças principais</i>	GBL	26



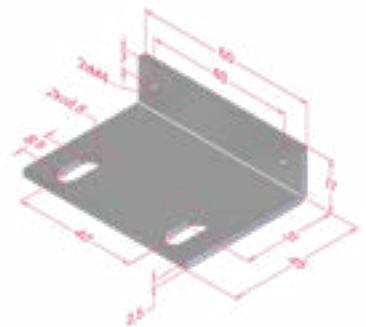
Description <i>Descrição</i>	Code <i>Referência</i>	Door profile <i>Perfil porta</i>	Frame profile <i>Perfil aro</i>	Mass (g) <i>Massa</i>
Double ball catch for structure w/ 30/30 profiles <i>Fecho de esfera dupla para estrutura perfis 30/30</i>	GBL3030.KIT	30x30	30x30	130



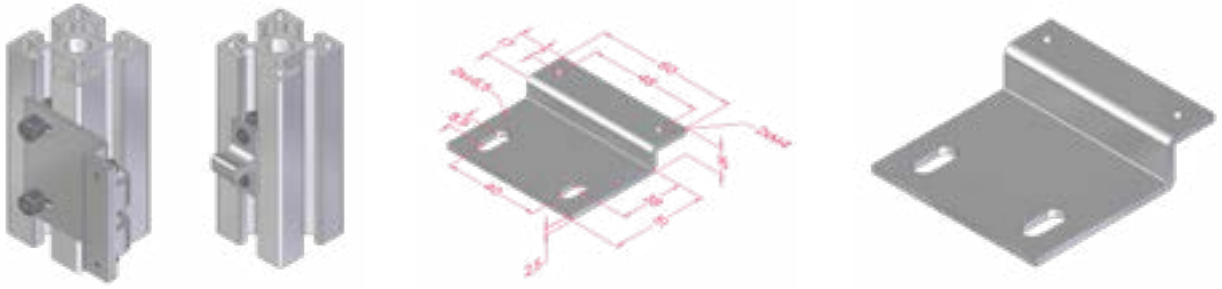
Description <i>Descrição</i>	Code <i>Referência</i>	Door profile <i>Perfil porta</i>	Frame profile <i>Perfil aro</i>	Mass (g) <i>Massa</i>
Double ball catch for structure w/ 30/40 profiles <i>Fecho de esfera dupla para estrutura perfis 30/40</i>	GBL3040.KIT	30x30	40x40	139



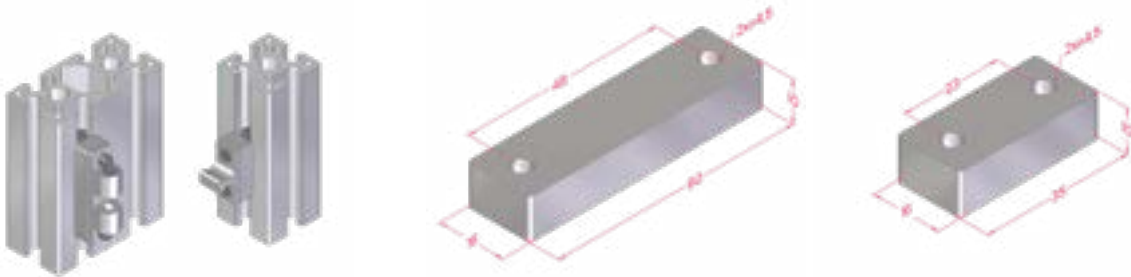
Description <i>Descrição</i>	Code <i>Referência</i>	Door profile <i>Perfil porta</i>	Frame profile <i>Perfil aro</i>	Mass (g) <i>Massa</i>
Double ball catch for structure w/ 30/45 profiles <i>Fecho de esfera dupla para estrutura perfis 30/45</i>	GBL3045.KIT	30x30	45x45	145



Description <i>Descrição</i>	Code <i>Referência</i>	Door profile <i>Perfil porta</i>	Frame profile <i>Perfil aro</i>	Mass (g) <i>Massa</i>
Double ball catch for structure w/ 40/40 profiles <i>Fecho de esfera dupla para estrutura perfis 40/40</i>	GBL4040.KIT	40x40	40x40	147
Double ball catch for structure w/ 45/45 profiles <i>Fecho de esfera dupla para estrutura perfis 45/45</i>	GBL4545.KIT	45x45	45x45	151



Description <i>Descrição</i>	Code <i>Referência</i>	Door profile <i>Perfil porta</i>	Frame profile <i>Perfil aro</i>	Mass (g) <i>Massa</i>
Double ball catch for structure w/ 40/45 profiles <i>Fecho de esfera dupla para estrutura perfis 40/45</i>	GBL4045.KIT	40x40	45x45	151



Description <i>Descrição</i>	Code <i>Referência</i>	Door profile <i>Perfil porta</i>	Frame profile <i>Perfil aro</i>	Mass (g) <i>Massa</i>
Double ball catch for structure w/ 40/80 profiles <i>Fecho de esfera dupla para estrutura perfis 40/80</i>	GBL4080.KIT	40x40	40x80	255

Lock

Assembly accessories are included.

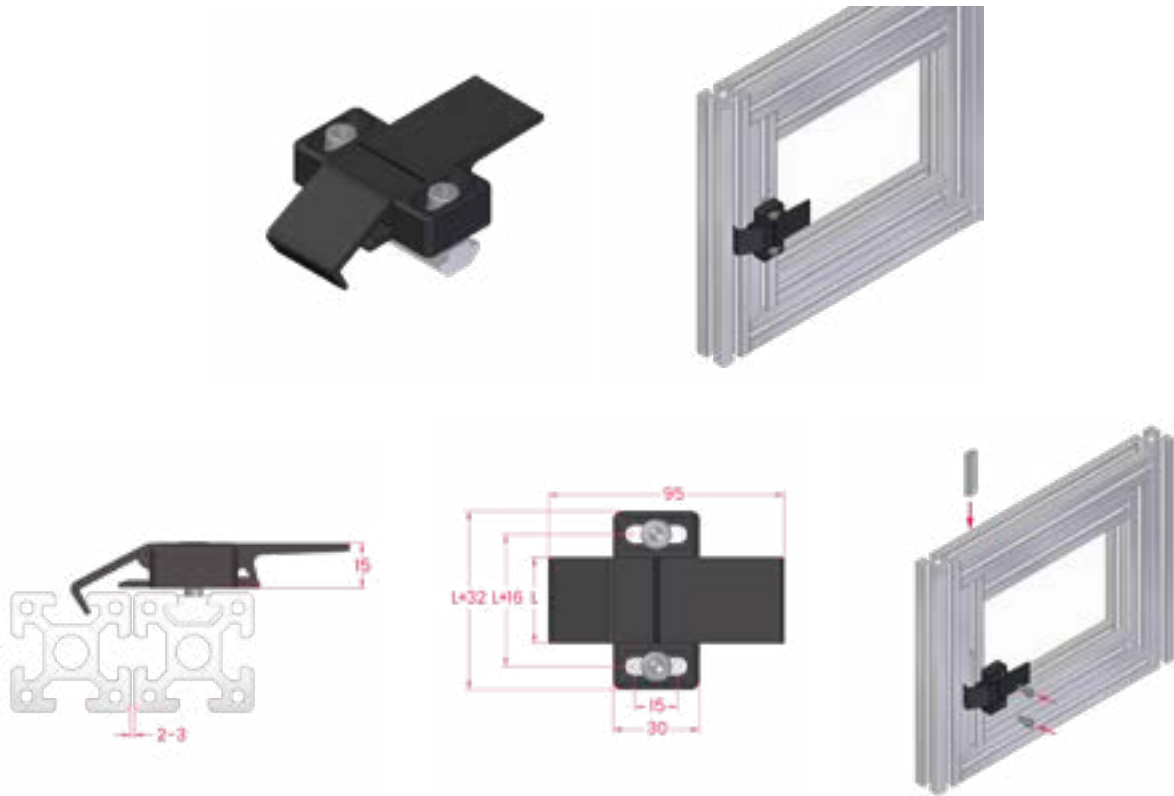
Material: black electrophoresis die cast aluminum.



Fecho

Acessórios de montagem incluídos.

Material: alumínio injectado oxidado a preto.



Description <i>Descrição</i>	Code <i>Referência</i>	Door profile <i>Perfil porta</i>	Frame profile <i>Perfil aro</i>	L	Mass (g) <i>Massa</i>
Lock - 30/40 profiles <i>Fecho - perfis 30/40</i>	GDL3040.KIT	30x30	40x40	30	115
Lock - 30/45 profiles <i>Fecho - perfis 30/45</i>	GDL3045.KIT		45x45		
Lock - 40/40 profiles <i>Fecho - perfis 40/40</i>	GDL4040.KIT	40x40	40x40	50	140
Lock - 40/45 profiles <i>Fecho - perfis 40/45</i>	GDL4045.KIT		45x45		185
Lock - 45/45 profiles <i>Fecho - perfis 45/45</i>	GDL4545.KIT	45x45			187

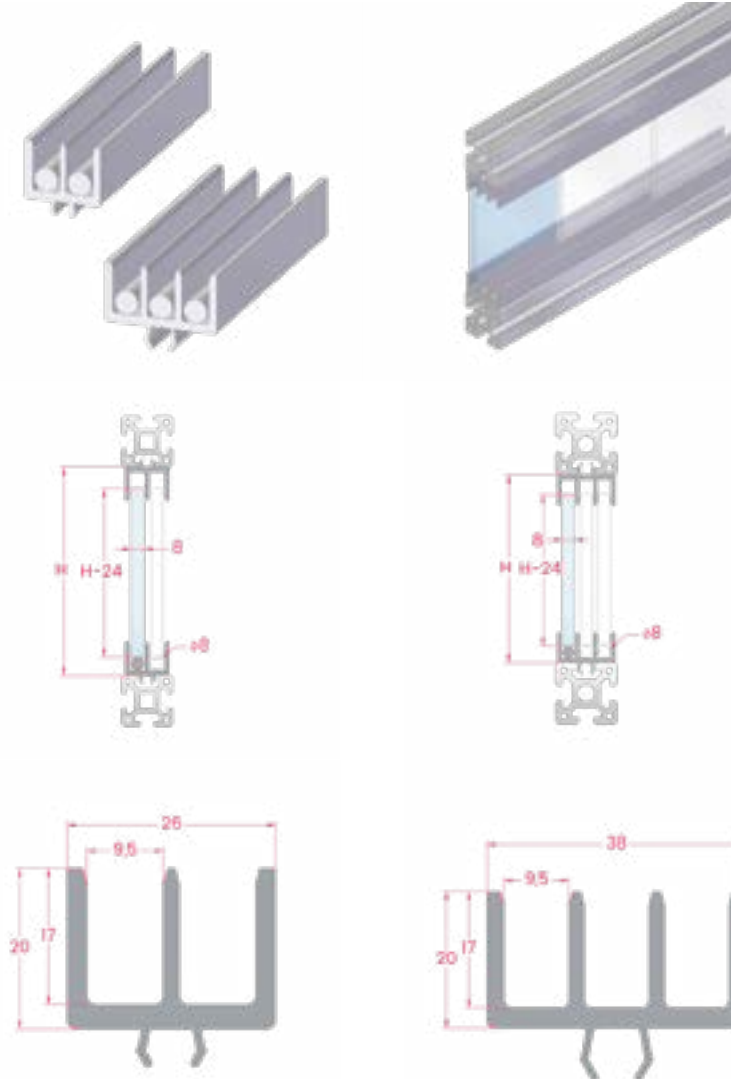


Sliding door profile

The sliding door profile is intended for lightweight sliding doors and most commonly windows. It attaches itself to the profile slot.

All articles with ".KIT" in their product reference include 2/3 PE bars which ensure the sliding elements' smoother operation.

Material: grey PVC profile.



Perfil de porta de correr

O perfil de porta de correr está idealizado para portas de correr ligeiras e sobretudo janelas. O perfil encaixa directamente no rasgo do perfil.

Todos os artigos com ".KIT" na sua referência incluem 2/3 barras de PE garantido o deslizamento mais suave dos painéis no rasgo do perfil de alumínio.

Material: perfil em PVC cinza.

Description Descrição	Code Referência	Length Comprimento	Mass (g) Massa
Sliding door profile w/ 2 slots – slot 8 Perfil porta de correr com 2 calhas – rasgo 8	GSD082.3000	3000	1100
Sliding door profile w/ 2 slots and 2 PE bars – slot 8 Perfil porta de correr com 2 calhas e varões PE – rasgo 8	GSD082.3000KIT		1350
Sliding door profile w/ 3 slots – slot 10-4 Perfil porta de correr com 3 calhas – rasgo 10-4	GSD10043.3000		1550
Sliding door profile w/ 3 slots and 2 PE bar – slot 10-4 Perfil porta de correr com 3 calhas e 2 varões PE	GSD10043.3000KIT1		1800
Sliding door profile w/ 3 slots and 3 PE bars Perfil porta de correr com 3 calhas e 3 varões PE – rasgo 10-4	GSD10043.3000KIT2		1950



SPECIAL APPLICATIONS

APLICAÇÕES ESPECIAIS



Suspended glider

Introduced in the profile slot, it allows for the suspension and movement of light loads.

Material: black PA6+GF30 glider and zinc plated steel hook.



Mosquetão deslizante

Introduzido no rasgo do perfil, este artigo possibilita a suspensão e movimentação de cargas ligeiras.

Material: ponto de ancoragem em PA6+GF30 preto, mosquetão em aço zincado.

Description <i>Descrição</i>	Code <i>Referência</i>	Static load (N) <i>Carga estática</i>	Mass (g) <i>Massa</i>
Suspended glider for slot 8 <i>Mosquetão rasgo 8</i>	HSG08	200	48
Suspended glider for slot 10 <i>Mosquetão rasgo 10</i>	HSG10		

Swivel angle

A swivel angle is the ideal solution when one intends to adjust the inclination among a wide range of angles.

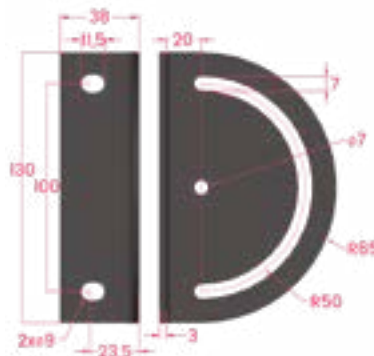
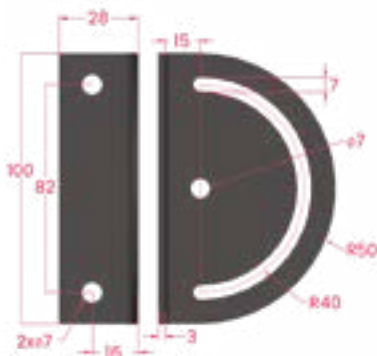
Material: black electrophoresis steel.



Regulador angular

O regulador angular permite ajustar a inclinação de qualquer estrutura.

Material: aço oxidado a preto.



Description <i>Descrição</i>	Code <i>Referência</i>	Mass (g) <i>Massa</i>
Swivel angle for slot 8 <i>Regulador angular rasgo 8</i>	HSA08	160
Swivel angle for slot 10 <i>Regulador angular rasgo 10</i>	HSA10	288

Potential equalizer nut

The potential equalizer nut is used when electrical discharge is needed.

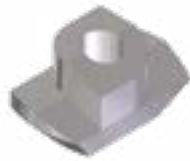
Material: zinc alloy.



Fêmea de ligação terra

A fêmea de ligação terra é utilizada quando é necessária a descarga eléctrica.

Material: liga de zinco.



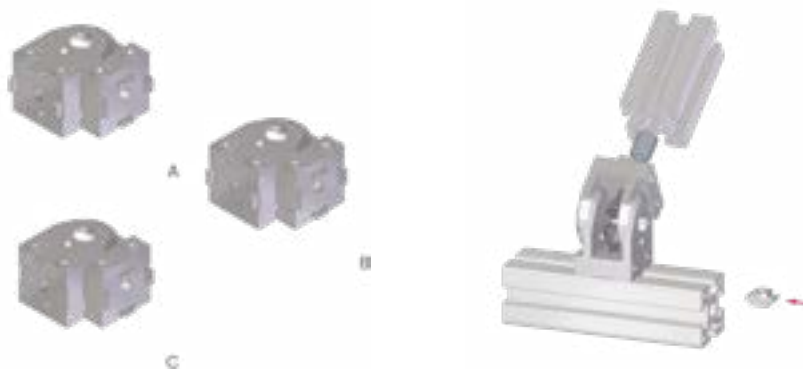
Description <i>Descrição</i>	Code <i>Referência</i>	D	A	H	H1	L	Mass (g) <i>Massa</i>
Potential equalizer nut slot 8 <i>Fêmea de ligação terra - rasgo 8</i>	HPE08M4	M4	8	7,5	2,5	14	3
Potential equalizer nut slot 10 <i>Fêmea de ligação terra - rasgo 10</i>	HPE10M5	M5	10	11	5	19	7

Joint

Assembly accessories are included.

- Steel joint

Material: zinc plated steel.



Articulação

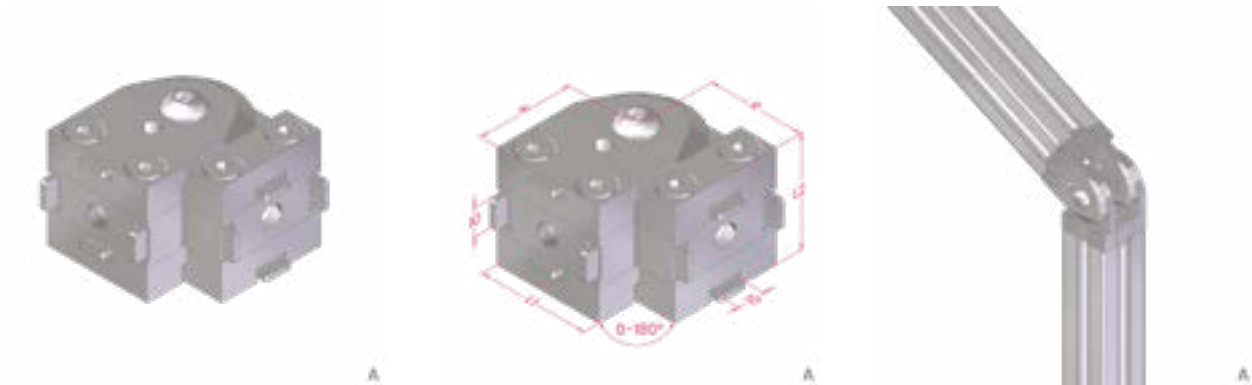
Acessórios de montagem incluídos.

- Articulação em aço

Material: aço zincado.

- Type A

- Tipo A



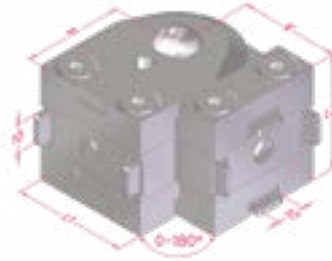
Description <i>Descrição</i>	Code <i>Referência</i>	L1	L2	R	Mass (g) <i>Massa</i>
Type A 40/40 joint <i>Articulação tipo A 40/40</i>	HJS4040A .KIT	40	40	35	560
Type A 40/60 joint <i>Articulação tipo A 40/60</i>	HJS4060A .KIT		60		680
Type A 45/45 joint <i>Articulação tipo A 45/45</i>	HJS4545A .KIT	45	45	37,5	650
Type A 45/60 joint <i>Articulação tipo A 45/60</i>	HJS4560A .KIT		60		800

- Type B



B

- Tipo B



B



B

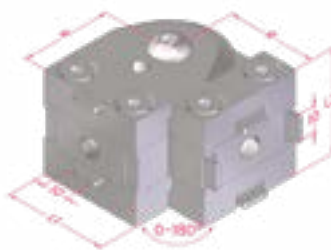
Description <i>Descrição</i>	Code <i>Referência</i>	L1	L2	R	Mass (g) <i>Massa</i>
Type B 40/40 joint <i>Articulação tipo B 40/40</i>	HJS4040B.KIT	40	40	35	575
Type B 40/60 joint <i>Articulação tipo B 40/60</i>	HJS4060B.KIT		60		695
Type B 45/45 joint <i>Articulação tipo B 45/45</i>	HJS4545B.KIT	45	45	37,5	665
Type B 45/60 joint <i>Articulação tipo B 45/60</i>	HJS4560B.KIT		60		815

- Type C



C

- Tipo C



C



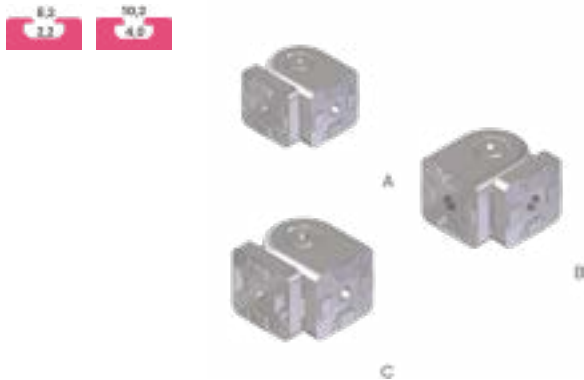
C

Description <i>Descrição</i>	Code <i>Referência</i>	L1	L2	R	Mass (g) <i>Massa</i>
Type C 40/40 joint <i>Articulação tipo C 40/40</i>	HJS4040C.KIT	40	40	35	575
Type C 40/60 joint <i>Articulação tipo C 40/60</i>	HJS4060C.KIT		60		695
Type C 45/45 steel joint <i>Articulação tipo C 45/45</i>	HJS4545C.KIT	45	45	37,5	665
Type C 45/60 joint <i>Articulação tipo C 45/60</i>	HJS4560C.KIT		60		815

- Zinc alloy joint

Assembly accessories are included.

Material: zinc alloy.



- Articulação em liga de zinco

Acessórios de montagem incluídos.

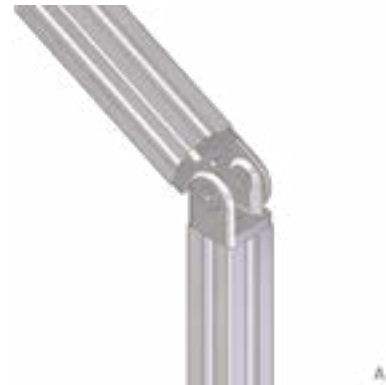
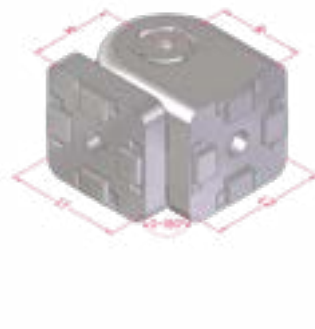
Material: liga de zinco.



- Type A



- Tipo A



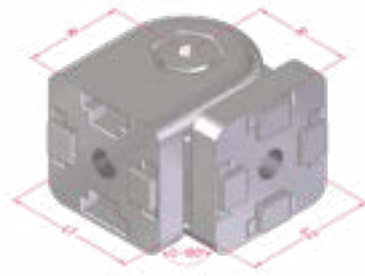
Description <i>Descrição</i>	Code <i>Referencia</i>	L1	L2	R	Mass (g) <i>Massa</i>
Type A 30/30 joint <i>Articulação tipo A 30/30</i>	HJZ3030A.KIT	30	30	22,5	181
Type A 30/30 joint w/ handle <i>Articulação tipo A 30/30 c/ pega</i>	HJZ3030AH.KIT				211
Type A 40/40 zinc alloy joint <i>Articulação tipo A 40/40</i>	HJZ4040A.KIT	40	40	30	388
Type A 40/40 zinc alloy joint w/ handle <i>Articulação tipo A 40/40 c/ pega</i>	HJZ4040AH.KIT				447

- Type B



B

- Tipo B



B



B

Description <i>Descrição</i>	Code <i>Referência</i>	L1	L2	R	Mass (g) <i>Massa</i>
Type B 30/30 joint <i>Articulação tipo B 30/30</i>	HJZ3030B.KIT	30	30	22,5	167
Type B 30/30 joint w/ handle <i>Articulação tipo B 30/30 c/ pega</i>	HJZ3030BH.KIT				206
Type B 40/40 joint <i>Articulação tipo B 40/40</i>	HJZ4040B.KIT	40	40	30	366
Type B 40/40 joint w/ handle <i>Articulação tipo B 40/40 c/ pega</i>	HJZ4040BH.KIT				437

- Type C

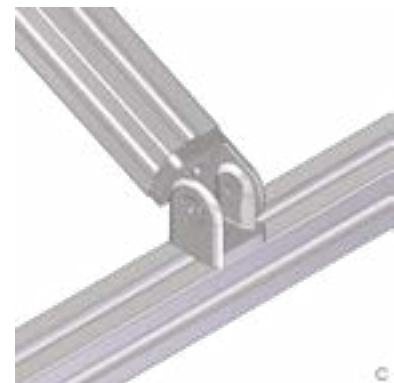


C

- Tipo C



C



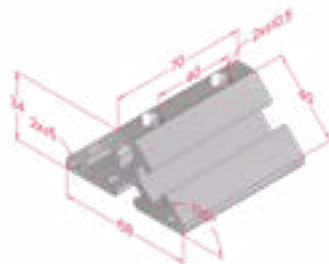
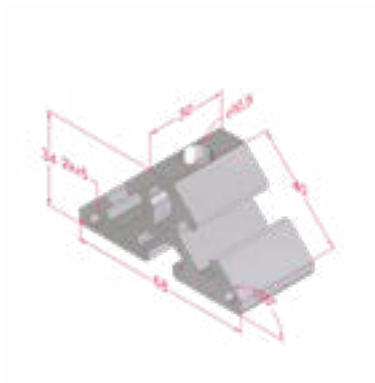
C

Description <i>Descrição</i>	Code <i>Referência</i>	L1	L2	R	Mass (g) <i>Massa</i>
Type C 30/30 joint <i>Articulação tipo C 30/30</i>	HJZ3030C.KIT	30	30	22,5	167
Type C 30/30 joint w/ handle <i>Articulação tipo C 30/30 c/ pega</i>	HJZ3030CH.KIT				206
Type C 40/40 joint <i>Articulação tipo C 40/40</i>	HJZ4040C.KIT	40	40	30	366
Type C 40/40 joint w/ handle <i>Articulação tipo C 40/40 c/ pega</i>	HJZ4040CH.KIT				437

Frame reinforcement

Assembly accessories are included.

Material: anodized aluminum with ABS caps.



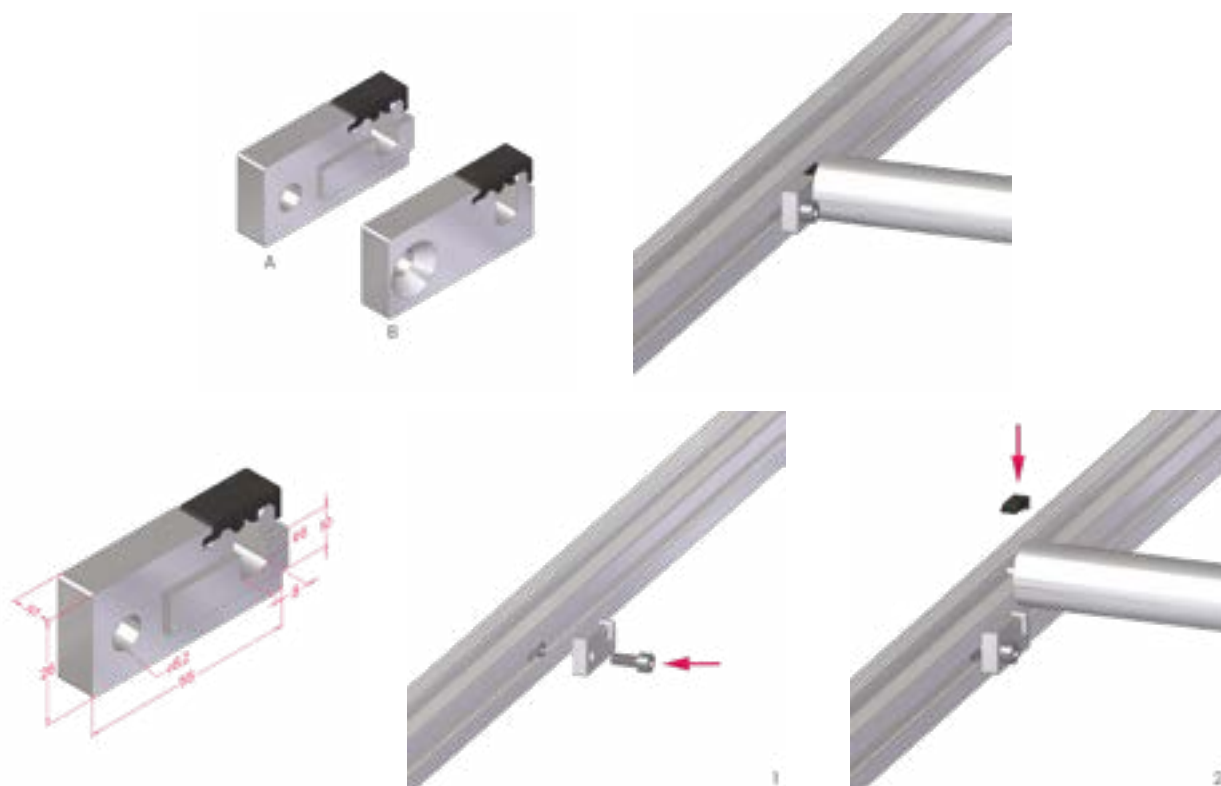
Description <i>Descrição</i>	Code <i>Referência</i>	Caps <i>Tampas</i>	Mass (g) <i>Massa</i>
40/40 profile frame reinforcement <i>Reforço de esquadria para perfil 40/40</i>	HFJ4040.KIT	2	95
40/80 profile frame reinforcement <i>Reforço de esquadria para perfil 40/80</i>	HFJ4080.KIT	2	192

Roller adapter

Material: zinc plated steel adapter with black PA6 cap.

Adaptador para rolos

Material: adaptador em aço zincado com tampa em PA6 preto.



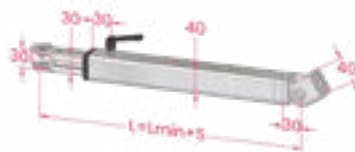
Description Descrição	Code Referência	Caps Tampas	Mass (g) Massa
Roller adapter for through holes (pair) Adaptador para rolos c/ furo passante (par)	HMA01A	2	200
Roller adapter for countersunk holes (pair) Adaptador para rolos c/ furo escareado (par)	HMA01B		194

Telescopic unit

Unidade telescópica



Description <i>Descrição</i>	Code <i>Referência</i>	Profile 1 <i>Perfil 1</i>	Profile 2 <i>Perfil 2</i>	Stroke S <i>Curso S</i>	L min. <i>Comprimento min.</i>	Mass <i>(g)</i> <i>Massa</i>
30/30 telescopic unit, $50 \leq S \leq 200$ <i>Unidade telescópica 30/30 $50 \leq S \leq 200$</i>	HTU303001			$50 \leq S \leq 200$	369	1230
30/30 telescopic unit, $200 \leq S \leq 350$ <i>Unidade telescópica 30/30 $200 \leq S \leq 350$</i>	HTU303002	30x30	30x30	$200 \leq S \leq 350$	519	1430
30/30 telescopic unit, $350 \leq S \leq 500$ <i>Unidade telescópica 30/30 $350 \leq S \leq 500$</i>	HTU303003			$350 \leq S \leq 500$	669	1940



Description <i>Descrição</i>	Code <i>Referência</i>	Profile 1 <i>Perfil 1</i>	Profile 2 <i>Perfil 2</i>	Stroke S <i>Curso S</i>	L min. <i>Comprimento min.</i>	Mass <i>(g)</i> <i>Massa</i>
30/40 telescopic unit, $50 \leq S \leq 200$ <i>Unidade telescópica 30/40 $50 \leq S \leq 200$</i>	HTU304001			$50 \leq S \leq 200$	377	1420
30/40 telescopic unit, $200 \leq S \leq 350$ <i>Unidade telescópica 30/40 $200 \leq S \leq 350$</i>	HTU304002	30x30	40x40	$200 \leq S \leq 350$	527	1620
30/40 telescopic unit, $350 \leq S \leq 500$ <i>Unidade telescópica 30/40 $350 \leq S \leq 500$</i>	HTU304003			$350 \leq S \leq 500$	677	1940



ADDITIONAL INFORMATION

INFORMAÇÃO ADICIONAL



Assembly accessories

The use of plain and spring washers, as well as thread locker, is recommended in any threaded connection. Bolt dimensions are in accordance with this recommendation. We also recommend using 8.8 grade bolts.

Code Referência	Accessories Acessórios	OBS.
CAB10040120	6x ISO 4762 M8x30	-
	6x ISO 4762 M8x25	-
	12x DIN 127 M8 spring washer	-
	12x ISO 7089 M8 washer	-
	12x M8 nut	-
CAB10040160	8x ISO 4762 M8x30	-
	8x ISO 4762 M8x25	-
	16x DIN 127 M8 spring washer	-
	16x ISO 7089 M8 washer	-
	16x M8 nut	-
CAB1004040	2x ISO 4762 M8x30	-
	2x ISO 4762 M8x25	-
	4x DIN 127 M8 spring washer	-
	4x ISO 7089 M8 washer	-
	4x M8 nut	-
CAB1004060	2x ISO 4762 M8x30	-
	2x ISO 4762 M8x25	-
	4x DIN 127 M8 spring washer	-
	4x ISO 7089 M8 washer	-
	4x ISO 7089 M8 washer	-
CAB1004080	4x ISO 4762 M8x30	-
	4x ISO 4762 M8x25	-
	8x DIN 127 M8 spring washer	-
	8x ISO 7089 M8 washer	-
	8x M8 nut	-
CAB10045180	8x ISO 4762 M8x30	-
	8x ISO 4762 M8x25	-
	16x DIN 127 M8 spring washer	-
	16x ISO 7089 M8 washer	-
	16x M8 nut	-
CAB1004545	2x ISO 4762 M8x30	-
	2x ISO 4762 M8x25	-
	4x DIN 127 M8 spring washer	-
	4x ISO 7089 M8 washer	-
	4x M8 nut	-
CAB1004560	2x ISO 4762 M8x30	-
	2x ISO 4762 M8x25	-
	4x DIN 127 M8 spring washer	-
	4x ISO 7089 M8 washer	-
	4x M8 nut	-

Acessórios de montagem

Recomendamos a utilização de anilhas planas e de pressão, assim como fixador de parafusos em todas as ligações roscadas. As dimensões dos parafusos estão de acordo com esta recomendação.

É aconselhada a utilização de parafusos com classe de resistência 8.8.

Code Referência	Accessories Acessórios	OBS.
CAB1004590	4x ISO 4762 M8x30	-
	4x ISO 4762 M8x25	-
	8x DIN 127 M8 spring washer	-
	8x ISO 7089 M8 washer	-
	8x M8 nut	-
CAB10050100	4x ISO 4762 M8x30	-
	4x ISO 4762 M8x25	-
	8x DIN 127 M8 spring washer	-
	8x ISO 7089 M8 washer	-
	8x M8 nut	-
CAB1005050	2x ISO 4762 M8x30	-
	2x ISO 4762 M8x25	-
	4x DIN 127 M8 spring washer	-
	4x ISO 7089 M8 washer	-
	4x M8 nut	-
CAB1006060	2x ISO 4762 M8x30	-
	2x ISO 4762 M8x25	-
	4x DIN 127 M8 spring washer	-
	4x ISO 7089 M8 washer	-
	4x M8 nut	-
CAB351515	2x ISO 4762 M4x10	-
	2x ISO 7089 M4 washer	-
	2x M4 nut	-
CAB351530	2x ISO 4762 M4x10	-
	2x ISO 7089 M4 washer	-
	2x M4 nut	-
CAB352020	2x ISO 4762 M4x10	-
	2x ISO 7089 M4 washer	-
	2x M4 nut	-
CAB352040	4x ISO 4762 M4x10	-
	4x ISO 7089 M4 washer	-
	4x M4 nut	-
CAB352060	6x ISO 4762 M4x10	-
	4x ISO 7089 M8 washer	-
	4x M8 nut	-
CAB352080	8x ISO 4762 M4x10	-
	8x ISO 7089 M4 washer	-
	8x M4 nut	-
CAB353030	2x ISO 4762 M6x12	-
	2x ISO 7089 M6 washer	-
	2x M6 nut	-

Code Referência	Accessories Acessórios	OBS.
CAB353060	4x ISO 4762 M6x12	-
	4x ISO 7089 M6 washer	-
	4x M6 nut	-
CAB502020	2x ISO 4762 M4x14	-
	2x ISO 7089 M4 washer	-
	2x M4 nut	-
CAB502040	4x ISO 4762 M4x14	-
	4x ISO 7089 M4 washer	-
	4x M4 nut	-
CAB502060	6x ISO 4762 M4x14	-
	6x ISO 7089 M4 washer	-
	6x M4 nut	-
CAB502080	8x ISO 4762 M4x14	-
	8x ISO 7089 M4 washer	-
	8x M4 nut	-
CAB5030120	8x ISO 4762 M6x16	-
	8x ISO 7089 M6 washer	-
	8x M6 nut	-
CAB503030	2x ISO 4762 M6x16	-
	2x ISO 7089 M6 washer	-
	2x M6 nut	-
CAB503060	4x ISO 4762 M6x16	-
	4x ISO 7089 M6 washer	-
	4x M6 nut	-
CAB503090	6x ISO 4762 M6x16	-
	6x ISO 7089 M6 washer	-
	6x M6 nut	-
CAB5040120	6x ISO 4762 M8x20	-
	6x ISO 7089 M8 washer	-
	6x M8 nut	-
CAB5040160	8x ISO 4762 M8x20	-
	8x ISO 7089 M8 washer	-
	8x M8 nut	-
CAB504040	2x ISO 4762 M8x20	-
	2x ISO 7089 M8 washer	-
	2x M8 nut	-
CAB504060	2x ISO 4762 M8x20	-
	2x ISO 7089 M8 washer	-
	2x M8 nut	-
CAB504080	4x ISO 4762 M8x20	-
	4x ISO 7089 M8 washer	-
	4x M8 nut	-
CAB5045180	8x ISO 4762 M8x20	-
	8x ISO 7089 M8 washer	-
	8x M8 nut	-
CAB504545	2x ISO 4762 M8x20	-
	2x ISO 7089 M8 washer	-
	2x M8 nut	-

Code Referência	Accessories Acessórios	OBS.
CAB504560	2x ISO 4762 M8x20	-
	2x ISO 7089 M8 washer	-
	2x M8 nut	-
CAB504590	4x ISO 4762 M8x20	-
	4x ISO 7089 M8 washer	-
	4x M8 nut	-
CAB5050100	4x ISO 4762 M8x20	-
	4x ISO 7089 M4 washer	-
	2x M8 nut	-
CAB505050	2x ISO 4762 M8x20	-
	2x ISO 7089 M8 washer	-
	6x M4 nut	-
CAB506060	2x ISO 4762 M8x20	-
	2x ISO 7089 M8 washer	-
	2x M8 nut	-
CAB7030120	8x ISO 4762 M6x16	-
	8x ISO 7089 M6 washer	-
	8x M6 nut	-
CAB703030	2x ISO 4762 M6x16	-
	2x ISO 7089 M6 washer	-
	2x M6 nut	-
CAB703060	4x ISO 4762 M6x16	-
	4x ISO 7089 M6 washer	-
	4x M6 nut	-
CAB703090	6x ISO 4762 M6x16	-
	6x ISO 7089 M6 washer	-
	6x M6 nut	-
CAB7040120	6x ISO 4762 M8x20	-
	6x ISO 7089 M8 washer	-
	6x M8 nut	-
CAB7040160	8x ISO 4762 M8x20	-
	8x ISO 7089 M8 washer	-
	8x M8 nut	-
CAB704040	2x ISO 4762 M8x20	-
	2x ISO 7089 M8 washer	-
	2x M8 nut	-
CAB704060	2x ISO 4762 M8x20	-
	2x ISO 7089 M8 washer	-
	2x M8 nut	-
CAB704080	4x ISO 4762 M8x20	-
	4x ISO 7089 M8 washer	-
	4x M8 nut	-
CAB7045180	8x ISO 4762 M8x20	-
	8x ISO 7089 M8 washer	-
	8x M8 nut	-
CAB704545	2x ISO 4762 M8x20	-
	2x ISO 7089 M8 washer	-
	2x M8 nut	-

Code Referência	Accessories Acessórios	OBS.
CAB704560	2x ISO 4762 M8x20	-
	2x ISO 7089 M8 washer	-
	2x M8 nut	-
CAB704590	4x ISO 4762 M8x20	-
	4x ISO 7089 M8 washer	-
	4x M8 nut	-
CAB7050100	4x ISO 4762 M8x20	-
	4x ISO 7089 M8 washer	-
	4x M8 nut	-
CAB705050	2x ISO 4762 M8x20	-
	2x ISO 7089 M8 washer	-
	2x M8 nut	-
CAB706060	2x ISO 4762 M8x20	-
	2x ISO 7089 M8 washer	-
	2x M8 nut	-
CAB8030120	8x ISO 4762 M6x16	-
	8x ISO 7089 M6 washer	-
	8x M6 nut	-
CAB803030	2x ISO 4762 M6x16	-
	2x ISO 7089 M6 washer	-
	2x M6 nut	-
CAB803060	4x ISO 4762 M6x16	-
	4x ISO 7089 M6 washer	-
	4x M6 nut	-
CAB803090	6x ISO 4762 M6x16	-
	6x ISO 7089 M6 washer	-
	6x M6 nut	-
CAB8040120	6x ISO 4762 M8x20	-
	6x ISO 7089 M8 washer	-
	6x M8 nut	-
CAB8040160	8x ISO 4762 M8x20	-
	8x ISO 7089 M8 washer	-
	8x M8 nut	-
CAB804040	2x ISO 4762 M8x20	-
	2x ISO 7089 M8 washer	-
	2x M8 nut	-
CAB804060	2x ISO 4762 M8x20	-
	2x ISO 7089 M8 washer	-
	2x M8 nut	-
CAB804080	4x ISO 4762 M8x20	-
	4x ISO 7089 M8 washer	-
	4x M8 nut	-
CAB8045180	8x ISO 4762 M8x20	-
	8x ISO 7089 M8 washer	-
	8x M8 nut	-
CAB804545	2x ISO 4762 M8x20	-
	2x ISO 7089 M8 washer	-
	2x M8 nut	-

Code Referência	Accessories Acessórios	OBS.
CAB804560	2x ISO 4762 M8x20	-
	2x ISO 7089 M8 washer	-
	2x M8 nut	-
CAB804590	4x ISO 4762 M8x20	-
	4x ISO 7089 M8 washer	-
	4x M8 nut	-
CAB8050100	4x ISO 4762 M8x20	-
	4x ISO 7089 M8 washer	-
	4x M8 nut	-
CAB805050	2x ISO 4762 M8x20	-
	2x ISO 7089 M8 washer	-
	2x M8 nut	-
CAB806060	2x ISO 4762 M8x20	-
	2x ISO 7089 M8 washer	-
	2x M8 nut	-
CBC08	1x ISO 4762 M5x20	-
	1x slot 8 M5 nut	-
CBC10	1x ISO 4762 M8x25	10-4 slot
	1x slot 10 M8 nut	
	ISO 4762 M8x30	10-6 slot
	1x slot M8 nut	
CBR100100	8x ISO 4762 M8x25	-
	8x DIN 127 M8 spring washer	-
	8x ISO 7089 M8 washer	-
CBR2020	8x M8 nut	-
	2x ISO 4762 M4x8	-
	2x ISO 7089 M8 washer	-
CBR3030	2x slot 6 M4 nut	-
	2x ISO 4762 M6x14	-
	2x ISO 7089 M6 washer	-
CBR3060	2x slot 8 M6 nut	-
	4x ISO 4762 M6x14	-
	4x ISO 7089 M6 washer	-
CBR4040	4x slot 8 M6 nut	-
	2x ISO 4762 M8x20	-
	2x ISO 7089 M8 washer	-
CBR4080	2x slot 10 M8 nut	-
	4x ISO 4762 M8x20	-
	4x DIN 127 M8 spring washer	-
CBR4545	4x ISO 7089 M8 washer	-
	4x slot 10 M8 nut	-
	2x ISO 4762 M8x25	-
CBR4590	2x DIN 127 M8 spring washer	-
	2x ISO 7089 M8 washer	-
	2x slot 10 M8 nut	-
CBR4590	4x ISO 4762 M8x25	-
	4x DIN 127 M8 spring washer	-
	4x ISO 7089 M8 washer	-
CBR4590	4x slot 10 M8 nut	-

Code Referência	Accessories Acessórios	OBS.
CBR50100	4x ISO 4762 M8x25	-
	4x DIN 127 M8 spring washer	-
	4x ISO 7089 M8 washer	-
	4x slot 10 M8 nut	-
CBR5050	2x ISO 4762 M8x25	-
	2x DIN 127 M8 spring washer	-
	2x ISO 7089 M8 washer	-
	4x slot 10 M8 nut	-
CBR6060	8x ISO 4762 M6x14	-
	8x ISO 7089 M8 washer	-
	8x slot 8 M6 nut	-
CBR8080	8x ISO 4762 M8x20	-
	8x DIN 127 M8 spring washer	-
	8x ISO 7089 M8 washer	-
	8x slot 10 M8 nut	-
CBR9090	8x ISO 4762 M8x25	-
	8x DIN 127 M8 spring washer	-
	8x ISO 7089 M8 washer	-
	8x slot 10 M8 nut	-
CCC2020C	3x ISO 10642 M6x16	-
CCC2020S	3x ISO 10642 M6x16	-
CCC3030C	3x ISO 10642 M6x20	-
	3x BTR1206	-
CCC3030S	3x ISO 10642 M6x20	-
	3x BTR1206	-
CCC4040C	3x ISO 10642 M8x20	-
	3x BTR1408	-
CCC4040S	3x ISO 10642 M8x20	-
	3x BTR1408	-
CCC4545C	3x ISO 10642 M8x20	-
	3x BTR1408	-
CCC4545S	3x ISO 10642 M8x20	-
	3x BTR1408	-
CEC08	ISO 4762 M6x20	-
	BTR1206	-
CEC10	ISO 4762 M8x20	-
	BTR1408	-
CJP3030C	9x ISO 4762 M6x10	-
	9x DIN 127 M6 spring washer	-
	9x slot 8 M6 nut	-
CJP3030L	5x ISO 4762 M6x10	-
	5x DIN 127 M6 spring washer	-
	5x slot 8 M6 nut	-
CJP3030T	5x ISO 4762 M6x10	-
	5x DIN 127 M6 spring washer	-
	5x slot 8 M6 nut	-
CJP4040C	9x ISO 4762 M8x12	-
	9x DIN 127 M8 spring washer	-
	9x slot 10 M8 nut	-

Code Referência	Accessories Acessórios	OBS.
CJP4040CH	7x ISO 4762 M8x12	-
	7x DIN 127 M8 spring washer	-
	7x slot 10 M8 nut	-
CJP4040L	5x ISO 4762 M8x12	-
	5x DIN 127 M8 spring washer	-
	5x slot 10 M8 nut	-
CJP4040LH	5x ISO 4762 M8x12	-
	5x DIN 127 M8 spring washer	-
	5x slot 10 M8 nut	-
CJP4040T	5x ISO 4762 M8x12	-
	5x DIN 127 M8 spring washer	-
	5x slot 10 M8 nut	-
CJP4040TH	5x ISO 4762 M8x12	-
	5x DIN 127 M8 spring washer	-
	5x slot 10 M8 nut	-
CJP4080CH	12x ISO 4762 M8x12	-
	12x DIN 127 M8 spring washer	-
	12x slot 10 M8 nut	-
CJP4080LH	6x ISO 4762 M8x12	-
	6x DIN 127 M8 spring washer	-
	6x slot 10 M8 nut	-
CJP4080TH	8x ISO 4762 M8x12	-
	8x DIN 127 M8 spring washer	-
	8x slot 10 M8 nut	-
CJP4545C	9x ISO 4762 M8x16	-
	9x DIN 127 M8 spring washer	-
	9x slot 10 M8 nut	-
CJP4545L	5x ISO 4762 M8x16	-
	5x DIN 127 M8 spring washer	-
	5x slot 10 M8 nut	-
CJP4545T	5x ISO 4762 M8x16	-
	5x DIN 127 M8 spring washer	-
	5x slot 10 M8 nut	-
CJP8080CH	16x ISO 4762 M8x16	-
	16x DIN 127 M8 spring washer	-
	16x slot 10 M8 nut	-
CJP8080LH	12x ISO 4762 M8x16	-
	12x DIN 127 M8 spring washer	-
	12x slot 10 M8 nut	-
CJP8080TH	12x ISO 4762 M8x16	-
	12x DIN 127 M8 spring washer	-
	12x slot 10 M8 nut	-
CQC45452	2x CSC10	-
CQC45453	3x CSC10	-
EAP4040M12.KIT	4x ISO 4762 M6x20	KITS
EAP4060M12.KIT	4x ISO 4762 M6x20	
EAP4080M12.KIT	4x ISO 4762 M6x20	
EAP4080M16.KIT	4x ISO 4762 M6x20	

Code <i>Referência</i>	Accessories <i>Acessórios</i>	OBS.	
EAP4545M12.KIT	4x ISO 4762 M6x20	KITS	
	4x BTR1006		
EAP4560M12.KIT	4x ISO 4762 M6x20		
	4x BTR1006		
EAP4590M12.KIT	4x ISO 4762 M6x20		
	4x BTR1006		
EAP4590M16.KIT	4x ISO 4762 M6x20		
	4x BTR1006		
EAP5050M12.KIT	4x ISO 4762 M8x30		
EBAL	2x ISO 4762 M8x12		-
	2x M8 nut	-	
EBAP	4x ISO 4762 M8x12	-	
	4x M8 nut	-	
EBAR	2x ISO 4762 M8x12	-	
	2x M8 nut	-	
EBP4080	4x ISO 4762 M8x16	40x40	
	4x DIN 127 M8 spring washer		
	4x slot 10 M8 nut		
EBP4080	6x ISO 4762 M8x16	40x80	
	6x DIN 127 M8 spring washer		
	6x slot 10 M8 nut		
EBP4080	8x ISO 4762 M8x16	80x80	
	8x DIN 127 M8 spring washer		
	8x slot 10 M8 nut		
EBP4560	4x ISO 4762 M8x16	45x60	
	4x DIN 127 M8 spring washer		
	4x slot 10 M8 nut		
EBP4590	4x ISO 4762 M8x16	45x45	
	4x DIN 127 M8 spring washer		
	4x slot 10 M8 nut		
EBP4590	6x ISO 4762 M8x16	45x90	
	6x DIN 127 M8 spring washer		
	6x slot 10 M8 nut		
EBP4590	ISO 4762 M6x20	90x90	
	BTR1206		
	ISO 4762 M8x20		
ECP40.KIT	4x ISO 4762 M6x20	KITS	
	4x DIN 127 M6 spring washer		
	4x slot 10 M6 nut		
EFCH	4x ISO 4762 M8x25	40x40	
	4x DIN 127 M8 spring washer		
	4x ISO 7089 M8 washer		
	4x slot 10 M8 nut		
	4x ISO 4762 M8x25	40x80	
			4x DIN 127 M8 spring washer
			4x ISO 7089 M8 washer
			3x slot 10 M8 nut
1x BTR1408			

Code <i>Referência</i>	Accessories <i>Acessórios</i>	OBS.
EFCH	4x ISO 4762 M8x30	45x45
	4x DIN 127 M8 spring washer	
	4x ISO 7089 M8 washer	
	4x slot 10 M8 nut	45x90
	4x ISO 4762 M8x30	
	4x DIN 127 M8 spring washer	
4x ISO 7089 M8 washer	45x90	
		3x slot 10 M8 nut
		1x BTR1408
4x ISO 4762 M8x25	40x40	
		4x DIN 127 M8 spring washer
		4x ISO 7089 M8 washer
		4x slot 10 M8 nut
		4x ISO 4762 M8x25
4x DIN 127 M8 spring washer	40x80	
		4x ISO 7089 M8 washer
		3x slot 10 M8 nut
		1x BTR1408
4x ISO 4762 M8x30	45x45	
		4x DIN 127 M8 spring washer
		4x ISO 7089 M8 washer
		4x slot 10 M8 nut
		4x ISO 4762 M8x30
		4x DIN 127 M8 spring washer
4x ISO 7089 M8 washer	45x90	
		3x slot 10 M8 nut
		1x BTR1408
2x ISO 4762 M8x16	40x40	
		2x DIN 127 M8 spring washer
		2x slot 10 M8 nut
		2x ISO 4762 M8x20
		2x DIN 127 M8 spring washer
2x slot 10 M8 nut	45x45	
EOP4040M12.KIT	4x ISO 4762 M6x20	KITS
EOP4080M12.KIT	2x ISO 4762 M14x25	
EOP4080M16.KIT	2x ISO 4762 M14x25	
EOP4545M12.KIT	4x ISO 4762 M6x20	
	4x BTR1006	
EOP4590M12.KIT	4x ISO 4762 M14x25	
EOP4590M16.KIT	4x ISO 4762 M14x25	
EOP8080M12.KIT	4x ISO 4762 M14x25	
EOP8080M16.KIT	4x ISO 4762 M14x25	
EOP8080M20.KIT	4x ISO 4762 M14x25	
EOP9090M12.KIT	4x ISO 4762 M14x25	
EOP9090M16.KIT	4x ISO 4762 M14x25	
EOP9090M20.KIT	4x ISO 4762 M14x25	

Code Referência	Accessories Acessórios	OBS.
ERP30.KIT	2x ISO 4762 M6x10	KITS
	2x slot 8 M6 nut	
ERP40.KIT	2x ISO 4762 M6x16	
	2x slot 10 M6 nut	
ERP45.KIT	2x ISO 4762 M6x16	
	2x slot 10 M6 nut	
ESP100100M12.KIT	4x ISO 4762 M14x25	
ESP100100M16.KIT	4x ISO 4762 M14x25	
ESP100100M20.KIT	4x ISO 4762 M14x25	
ESP3060M12.KIT	4x ISO 4762 M6x20	
	4x BTR1206	
ESP4040M12.KIT	4x ISO 4762 M6x20	
ESP4060M12.KIT	4x ISO 4762 M6x20	
ESP4080M12.KIT	2x ISO 4762 M14x25	
ESP4080M16.KIT	2x ISO 4762 M14x25	
ESP4545M12.KIT	4x ISO 4762 M6x25	
	4x BTR1006	
ESP4560M12.KIT	4x ISO 4762 M6x25	
	4x BTR1006	
ESP4590M12.KIT	2x ISO 4762 M14x25	
ESP4590M16.KIT	2x ISO 4762 M14x25	
ESP50100M12.KIT	2x ISO 4762 M14x25	
ESP50100M16.KIT	2x ISO 4762 M14x25	
ESP50100M20.KIT	2x ISO 4762 M14x25	
ESP5050M12.KIT	4x ISO 4762 M8x20	
ESP6060M12.KIT	4x ISO 4762 M8x20	
	4x BTR1608	
ESP606030M12.KIT	4x ISO 4762 M6x20	
	4x BTR1206	
ESP606030M16.KIT	4x ISO 4762 M6x20	
	4x BTR1206	
ESP8080M12.KIT	4x ISO 4762 M14x25	
ESP8080M16.KIT	4x ISO 4762 M14x25	
ESP8080M20.KIT	4x ISO 4762 M14x25	
ESP9090M12.KIT	4x ISO 4762 M14x25	
ESP9090M16.KIT	4x ISO 4762 M14x25	
ESP9090M20.KIT	4x ISO 4762 M14x25	
EWP30.KIT1	5x ISO 4762 M6x20	
	5x DIN 127 M6 spring washer	
	4x slot 8 M6 nut	
	1x BTR1206	
	4x ISO 4762 M8x12	
EWP30.KIT2	4x ISO 7089 M8 washer	
	5x ISO 4762 M6x20	
	5x DIN 127 M6 spring washer	
	5x slot 8 M6 nut	
EWP30.KIT3	4x ISO 4762 M8x12	
	4x ISO 7089 M8 washer	
	4x ISO 4762 M8x12	
	4x ISO 7089 M8 washer	

Code Referência	Accessories Acessórios	OBS.
EWP30.KIT3	5x ISO 4762 M6x20	KITS
	5x DIN 127 M6 spring washer	
	4x slot 8 M6 nut	
	2x BTR1206	
	4x ISO 4762 M8x12	
	4x ISO 7089 M8 washer	
EWP30.KIT4	5x ISO 4762 M6x20	
	5x DIN 127 M6 spring washer	
	2x slot 8 M6 nut	
	3x BTR1206	
	4x ISO 4762 M8x12	
	4x ISO 7089 M8 washer	
EWP40.KIT1	4x ISO 4762 M8x20	
	1x ISO 4762 M8x25	
	5x DIN 127 M8 spring washer	
	4x slot 10 M8 nut	
	1x BTR1408	
	4x ISO 4762 M8x12	
EWP40.KIT2	4x ISO 7089 M8 washer	
	5x ISO 4762 M8x20	
	5x DIN 127 M8 spring washer	
	5x slot 10 M8 nut	
	4x ISO 4762 M8x12	
	4x ISO 7089 M8 washer	
EWP40.KIT3	3x ISO 4762 M8x20	
	2x ISO 4762 M8x25	
	5x DIN 127 M8 spring washer	
	3x slot 10 M8 nut	
	2x BTR1408	
	4x ISO 4762 M8x12	
EWP40.KIT4	4x ISO 7089 M8 washer	
	2x ISO 4762 M8x20	
	3x ISO 4762 M8x25	
	5x DIN 127 M8 spring washer	
	2x slot 10 M8 nut	
	3x BTR1408	
EWP45.KIT1	4x ISO 4762 M8x12	
	4x ISO 7089 M8 washer	
	5x ISO 4762 M8x25	
	5x DIN 127 M8 spring washer	
	4x slot 10 M8 nut	
	1x BTR1408	
EWP45.KIT2	4x ISO 4762 M8x12	
	4x ISO 7089 M8 washer	
	5x ISO 4762 M8x25	
	5x DIN 127 M8 spring washer	
	5x slot 10 M8 nut	
	4x ISO 4762 M8x12	
EWP45.KIT3	4x ISO 7089 M8 washer	
	4x ISO 4762 M8x12	
	4x ISO 7089 M8 washer	
	4x ISO 4762 M8x12	

Code Referência	Accessories Acessórios	OBS.
EWP45.KIT3	5x ISO 4762 M8x25	KITS
	5x DIN 127 M8 spring washer	
	3x slot 10 M8 nut	
	2x BTR1408	
	4x ISO 4762 M8x12	
	4x ISO 7089 M8 washer	
EWP45.KIT4	5x ISO 4762 M8x25	
	5x DIN 127 M8 spring washer	
	2x slot 10 M8 nut	
	3x BTR1408	
	4x ISO 4762 M8x12	
	4x ISO 7089 M8 washer	
EWP30H.KIT1	5x ISO 4762 M6x20	
	5x DIN 127 M6 spring washer	
	5x ISO 7089 M6 washer	
	4x slot 8 M6 nut	
	1x BTR1206	
	4x ISO 4762 M10x16	
EWP30H.KIT2	5x ISO 4762 M6x20	
	5x DIN 127 M6 spring washer	
	5x ISO 7089 M6 washer	
	5x slot 8 M6 nut	
	4x ISO 4762 M10x16	
	4x ISO 7089 M10 washer	
EWP30H.KIT3	5x ISO 4762 M6x20	
	5x DIN 127 M6 spring washer	
	5x ISO 7089 M6 washer	
	3x slot 8 M6 nut	
	2x BTR1206	
	4x ISO 4762 M10x16	
EWP30H.KIT4	5x ISO 4762 M6x20	
	5x DIN 127 M6 spring washer	
	5x ISO 7089 M6 washer	
	2x slot 8 M6 nut	
	3x BTR1206	
	4x ISO 4762 M10x16	
EWP40H.KIT1	5x ISO 4762 M8x25	
	5x DIN 127 M8 spring washer	
	5x ISO 7089 M8 washer	
	4x slot 10 M8 nut	
	1x BTR1408	
	4x ISO 4762 M10x16	
4x ISO 7089 M10 washer		

Code Referência	Accessories Acessórios	OBS.
EWP40H.KIT2	5x ISO 4762 M8x20	KITS
	5x DIN 127 M8 spring washer	
	5x ISO 7089 M8 washer	
	5x slot 10 M8 nut	
	4x ISO 4762 M10x16	
	4x ISO 7089 M10 washer	
EWP40H.KIT3	3x ISO 4762 M8x20	
	2x ISO 4762 M8x25	
	5x DIN 127 M8 spring washer	
	5x ISO 7089 M8 washer	
	3x slot 10 M8 nut	
	2x BTR1408	
EWP40H.KIT4	4x ISO 4762 M10x16	
	4x ISO 7089 M10 washer	
	5x ISO 4762 M8x25	
	5x DIN 127 M8 spring washer	
	5x ISO 7089 M8 washer	
	2x slot 10 M8 nut	
EWP45H.KIT1	3x BTR1408	
	4x ISO 4762 M10x16	
	4x ISO 7089 M10 washer	
	5x ISO 4762 M8x25	
	5x DIN 127 M8 spring washer	
	5x ISO 7089 M8 washer	
EWP45H.KIT2	4x slot 10 M8 nut	
	1x BTR1408	
	4x ISO 4762 M10x16	
	4x ISO 7089 M10 washer	
	5x ISO 4762 M8x25	
	5x DIN 127 M8 spring washer	
EWP45H.KIT3	5x ISO 7089 M8 washer	
	5x slot 10 M8 nut	
	4x ISO 4762 M10x16	
	4x ISO 7089 M10 washer	
	5x ISO 4762 M8x25	
	5x DIN 127 M8 spring washer	
EWP45H.KIT4	5x ISO 7089 M8 washer	
	2x slot 10 M8 nut	
	3x BTR1408	
	4x ISO 4762 M10x16	
	4x ISO 7089 M10 washer	
	4x ISO 7089 M10 washer	

Code Referência	Accessories Acessórios	OBS.
FMB06	ISO 4762 M5x14	-
	ISO 7089 M5 washer	-
FMB08	ISO 4762 M6x16	-
	ISO 7089 M6 washer	-
FMB10-4	ISO 4762 M6x25	-
	ISO 7089 M6 washer	-
FMB10-6	ISO 4762 M6x25	-
	ISO 7089 M6 washer	-
GAHB	3x ISO 4762 M5x35	40x40 + 45x45
	3x slot 10 M5 nut	
	3x ISO 4762 M5x10	Panel
	3x ISO 7089 M5 washer	
GAHG	3x slot 10 M5 nut	40x40 + 45x45
	3x ISO 4762 M5x35	
	3x slot 10 M5 nut	
	3x ISO 4762 M5x10	
	3x ISO 7089 M5 washer	
GBL	2x ISO 10642 M4	-
	2x ISO 4762 M4	-
	4x M4 nut	-
GBL3030.KIT	2x ISO 10642 M4x10	KITS
	2x M4 slot 8 nut	
	2x ISO 4762 M4x8	
	2x DIN 127 M4 spring washer	
	2x ISO 7089 M4 washer	
	2x ISO 4762 M6x10	
	2x DIN 127 M6 spring washer	
	2x M6 slot 8 nut	
GBL3030.KIT	2x ISO 10642 M4x10	KITS
	2x M4 slot 8 nut	
	2x ISO 4762 M4x8	
	2x DIN 127 M4 spring washer	
	2x ISO 7089 M4 washer	
	2x ISO 4762 M6x10	
	2x DIN 127 M6 spring washer	
GBL3040.KIT	2x ISO 10642 M4x10	KITS
	2x M4 slot 8 nut	
	2x ISO 4762 M4x8	
	2x DIN 127 M4 spring washer	
	2x ISO 7089 M4 washer	
	2x ISO 4762 M6x14	
	2x DIN 127 M6 spring washer	

Code Referência	Accessories Acessórios	OBS.
GBL4040.KIT	2x ISO 10642 M4x14	KITS
	2x M4 slot 10 nut	
	2x ISO 4762 M4x8	
	2x DIN 127 M4 spring washer	
	2x ISO 7089 M4 washer	
	2x ISO 4762 M6x14	
	2x DIN 127 M6 spring washer	
GBL4045.KIT	2x M6 slot 10 nut	KITS
	2x ISO 10642 M4x14	
	2x M4 slot 10 nut	
	2x ISO 4762 M4x8	
	2x DIN 127 M4 spring washer	
	2x ISO 7089 M4 washer	
GBL4080.KIT	2x ISO 4762 M6x16	KITS
	2x DIN 127 M6 spring washer	
	2x M6 slot 10 nut	
	2x ISO 10642 M4x20	
GBL4545.KIT	2x M4 slot 10 nut	KITS
	2x ISO 4762 M4x25	
	2x DIN 127 M4 spring washer	
	2x M4 slot 10 nut	
	2x ISO 10642 M4x14	
	2x M4 slot 10 nut	
	2x ISO 4762 M4x8	
GDL3040.KIT	2x DIN 127 M4 spring washer	KITS
	2x ISO 7089 M4 washer	
	2x ISO 4762 M6x16	
GDL3045.KIT	2x DIN 127 M6 spring washer	KITS
	Special nut	
GDL4040.KIT	2x ISO 4762 M6x16	KITS
	2x DIN 127 M6 spring washer	
GDL4045.KIT	Special nut	KITS
	2x ISO 4762 M6x16	
GDL4545.KIT	2x DIN 127 M6 spring washer	KITS
	Special nut	
GHD12008B	2x ISO 4762 M6x25	-
	2x slot 8 M6 nut	-
GHD12008U	2x ISO 4762 M6x25	-
	2x slot 8 M6 nut	-

Code Referência	Accessories Acessórios	OBS.
GHD12008B	2x ISO 4762 M6x25	-
	2x slot 8 M6 nut	-
GHD12008U	2x ISO 4762 M6x25	-
	2x slot 8 M6 nut	-
GHD1201004B	2x ISO 4762 M8x25	-
	2x slot 10-4 M8 nut	-
GHD1201004U	2x ISO 4762 M8x25	-
	2x slot 10-4 M8 nut	-
GHD1201006B	2x ISO 4762 M8x30	-
	2x slot 10-6 M8 nut	-
GHD1201006U	2x ISO 4762 M8x30	-
	2x slot 10-6 M8 nut	-
GHD9006B	2x ISO 4762 M5x25	-
	2x slot 6 M5 nut	-
GHD9006U	2x ISO 4762 M5x25	-
	2x M5 slot 6 nut	-
GHD9008B	2x ISO 4762 M6x25	-
	2x M6 slot 8 nut	-
GHD9008U	2x ISO 4762 M6x25	-
	2x M6 slot 8 nut	-
GLH3030	4x ISO 10642 M6x10	-
	4x slot 8 M6 nut	-
GLH3040	2x ISO 10642 M6x10	-
	2x M6 slot 8 nut	-
	2x ISO 10642 M6x14	-
	2x M6 slot 10 nut	-
GLH3045	2x ISO 10642 M6x10	-
	2x slot 8 M6 nut	-
	2x ISO 10642 M6x16	-
GLH4040	4x ISO 10642 M6x14	-
	4x slot 10 M6 nut	-
GLH4045	2x ISO 10642 M6x14	-
	2x ISO 10642 M6x16	-
	4x slot 10 M6 nut	-
GLH4545	4x ISO 10642 M6x16	-
	4x slot 10 M6 nut	-
GLR3030	7x ISO 10642 M6x12	-
	7x slot 8 M6 nut	-
GLR3040	3x ISO 10642 M6x12	-
	3x M6 slot 8 nut	-
	4x ISO 10642 M8x16	-
	4x M6 slot 10 nut	-
GLR3045	3x ISO 10642 M6x12	-
	3x M6 slot 8 nut	-
	4x ISO 10642 M8x16	-
GLR4040	4x M6 slot 10 nut	-
	7x ISO 10642 M8x16	-
	7x slot 10 M8 nut	-

Code Referência	Accessories Acessórios	OBS.	
GLR4045	7x ISO 10642 M8x16	KITS	
	7x slot 10 M8 nut		
GLR4545	7x ISO 10642 M8x16		
	7x slot 10 M8 nut		
GLL3030.KIT	2x ISO 4762 M5x25		
	Special screw M8x8		
GLL4030.KIT	2x ISO 4762 M5x25		
	Special screw M8x8		
GLL4040.KIT	2x ISO 4762 M5x35		
	Special screw M8x8		
GLL4530.KIT	2x ISO 4762 M5x25		
	Special screw M8x8		
GLL4540.KIT	2x ISO 4762 M5x35		
	Special screw M8x8		
GLL4545.KIT	2x ISO 4762 M5x40		
	Special screw M8x8		
GLO	Depending on the application.		-
GLO3030.KIT	4x ISO 4762 M6x30		KITS
GLO4030.KIT	2x ISO 4762 M6x30		
	2x ISO 4762 M6x40		
GLO4040.KIT	4x ISO 4762 M6x40		
	2x ISO 4762 M6x45		
GLO4530.KIT	2x ISO 4762 M6x30		
	2x ISO 4762 M6x45		
GLO4540.KIT	2x ISO 4762 M6x40		
	4x ISO 4762 M6x45		
GLO4545.KIT	2x ISO 4762 M5x25		
	Special screw M8x8		
GLT3030.KIT	2x ISO 4762 M5x25		
	Special screw M8x8		
GLT4030.KIT	2x ISO 4762 M5x35		
	Special screw M8x8		
GLT4040.KIT	2x ISO 4762 M5x35		
	Special screw M8x8		
GLT4530.KIT	2x ISO 4762 M5x25		
	Special screw M8x8		
GLT4540.KIT	2x ISO 4762 M5x35		
	Special screw M8x8		
GLT4545.KIT	2x ISO 4762 M5x40		
	Special screw M8x8		
GMC303030	6x ISO 10642 M6x12	-	
	6x M6 slot 8 nut	-	
GMC304030	4x ISO 10642 M6x12	-	
	4x M6 slot 8 nut	-	
	2x ISO 10642 M8x16	-	
	2x slot 10 M8 nut	-	
GMC304530	4x ISO 10642 M6x12	-	
	4x slot 8 M6 nut	-	
	2x ISO 10642 M8x16	-	
	2x slot 10 M8 nut	-	

Code Referência	Accessories Acessórios	OBS.
GMC404040	6x ISO 10642 M8x16	-
	6x slot 10 M8 nut	-
GMC404540	6x ISO 10642 M8x16	-
	6x slot 10 M8 nut	-
GMC454545	6x ISO 10642 M8x16	-
	6x slot 10 M8 nut	-
GMT303030	6x ISO 4762 M6x14	-
	6x ISO 7089 M6 washer	-
	6x slot 8 M6 nut	-
GMT304030	4x ISO 4762 M6x14	-
	4x ISO 7089 M6 washer	-
	4x slot 8 M6 nut	-
	2x ISO 4762 M8x16	-
	2x ISO 7089 M8 washer	-
	2x slot 10 M8 nut	-
GMT304530	4x ISO 4762 M6x14	-
	4x ISO 7089 M6 washer	-
	4x slot 8 M6 nut	-
	2x ISO 4762 M8x20	-
	2x ISO 7089 M8 washer	-
	2x slot 10 M8 nut	-
GMT404040	6x ISO 4762 M8x16	-
	6x ISO 7089 M8 washer	-
	6x slot 10 M8 nut	-
GMT404540	4x ISO 4762 M8x16	-
	2x ISO 4762 M8x20	-
	6x ISO 7089 M8 washer	-
GMT454545	6x ISO 4762 M8x20	-
	6x ISO 7089 M8 washer	-
	6x slot 10 M8 nut	-
GNH2020	4x ISO 10642 M4x8	-
	4x slot 6 M4 nut	-
GNH3030	4x ISO 10642 M6x12	-
	4x slot 8 M6 nut	-
GNH3040	2x ISO 10642 M6x12	-
	2x slot 8 M6 nut	-
	2x ISO 10642 M8x16	-
	2x slot 10 M8 nut	-
GNH3045	2x ISO 10642 M6x12	-
	2x slot 8 M6 nut	-
	2x ISO 10642 M8x16	-
GNH4040	4x ISO 10642 M8x16	-
	4x slot 10 M8 nut	-
GNH4045	4x ISO 10642 M8x16	-
	4x slot 10 M8 nut	-
GNH4545	4x ISO 10642 M8x16	-
	4x slot 10 M8 nut	-

Code Referência	Accessories Acessórios	OBS.
GPH2020	4x ISO 10642 M4x8	-
	4x slot 6 M4 nut	-
GPH3030	4x ISO 10642 M6x14	-
	4x slot 8 M6 nut	-
GPH3040	2x ISO 10642 M6x14	-
	2x slot 8 M6 nut	-
	2x ISO 10642 M8x16	-
GPH3045	2x slot 10 M8 nut	-
	2x ISO 10642 M6x14	-
	2x slot 8 M6 nut	-
GPH4040	2x ISO 10642 M8x16	-
	2x slot 10 M8 nut	-
	2x ISO 10642 M6x14	-
GPH4045	2x slot 8 M6 nut	-
	2x ISO 10642 M8x16	-
	2x slot 10 M8 nut	-
GPH4545	4x ISO 10642 M8x16	-
	4x slot 10 M8 nut	-
GRH3030L	4x ISO 10642 M6x12	-
	4x slot 8 M6 nut	-
GRH3030R	4x ISO 10642 M6x12	-
	4x slot 8 M6 nut	-
GRH3040L	2x ISO 10642 M6x12	-
	2x slot 8 M6 nut	-
	2x ISO 10642 M8x16	-
GRH3040R	2x slot 10 M8 nut	-
	2x ISO 10642 M6x12	-
	2x slot 8 M6 nut	-
GRH3045L	2x ISO 10642 M8x16	-
	2x slot 10 M8 nut	-
	2x ISO 10642 M6x12	-
GRH3045R	6x slot 10 M8 nut	-
	4x ISO 10642 M4x8	-
	4x slot 6 M4 nut	-
GRH4040L	4x ISO 10642 M6x12	-
	2x ISO 10642 M6x12	-
GRH4040R	2x slot 8 M6 nut	-
	2x ISO 10642 M8x16	-
	2x slot 10 M8 nut	-
GRH4045L	4x ISO 10642 M8x16	-
	4x slot 10 M8 nut	-
GRH4045R	4x ISO 10642 M8x16	-
	4x slot 10 M8 nut	-
GRH4545L	4x ISO 10642 M8x16	-
	4x slot 10 M8 nut	-

Code Referência	Accessories Acessórios	OBS.
GRH4545R	4x ISO 10642 M8x16	-
	4x slot 10 M8 nut	-
GTH2020	4x ISO 4762 M4x10	-
	4x ISO 7089 M4 washer	-
GTH3030	4x slot 6 M4 nut	-
	4x ISO 4762 M6x14	-
GTH3040	4x ISO 7089 M6 washer	-
	4x slot 8 M6 nut	-
GTH3040	2x ISO 4762 M6x14	-
	2x ISO 7089 M6 washer	-
	2x slot 8 M6 nut	-
	2x ISO 4762 M8x16	-
	2x ISO 7089 M8 washer	-
GTH3040	2x slot 10 M8 nut	-
	2x ISO 4762 M6x14	-
	2x ISO 7089 M6 washer	-
	2x slot 8 M6 nut	-
	2x ISO 4762 M8x20	-
GTH4040	2x ISO 7089 M8 washer	-
	2x slot 10 M8 nut	-
	4x ISO 4762 M8x16	-
GTH4045	4x ISO 7089 M8 washer	-
	4x slot 10 M8 nut	-
	2x ISO 4762 M8x16	-
GTH4545	2x ISO 4762 M8x20	-
	4x ISO 7089 M8 washer	-
GWH9508B	4x slot 10 M8 nut	-
	2x ISO 4762 M6x12	-
GWH9508U	2x slot 8 M6 nut	-
	2x ISO 4762 M6x12	-
GWH9510B	2x slot 8 M6 nut	-
	2x ISO 4762 M6x16	-
GWH9510U	2x slot 10 M6 nut	-
	2x ISO 4762 M6x16	-
HFJ4040.KIT	1x ISO 4762 M6x25	KITS
	1x slot 10 M6 nut	
HFJ4080.KIT	2x ISO 4762 M6x25	
	2x slot 10 M6 nut	
HJS4040A.KIT	2x ISO 4762 M8x20	
	2x BTR1408	
HJS4040B.KIT	1x ISO 4762 M8x20	
	1x ISO 4762 M8x16	
	1x BTR1408	
HJS4040B.KIT	1x slot 10 M8 nut	
	1x slot 10 M8 nut	
	1x slot 10 M8 nut	

Code Referência	Accessories Acessórios	OBS.
HJS4040C.KIT	1x ISO 4762 M8x20	KITS
	1x ISO 4762 M8x16	
	1x BTR1408	
	1x slot 10 M8 nut	
HJS4060A.KIT	2x ISO 4762 M8x20	
	2x BTR1408	
HJS4060B.KIT	1x ISO 4762 M8x20	
	1x ISO 4762 M8x16	
	1x BTR1408	
HJS4060C.KIT	1x slot 10 M8 nut	
	1x ISO 4762 M8x20	
	1x ISO 4762 M8x16	
HJS4545A.KIT	1x BTR1408	
	1x M8 nut	
HJS4545B.KIT	2x ISO 4762 M8x20	
	2x BTR1408	
HJS4545C.KIT	1x ISO 4762 M8x20	
	1x ISO 4762 M8x16	
	1x BTR1408	
HJS4560A.KIT	1x slot 10 M8 nut	
	2x ISO 4762 M8x20	
	2x BTR1408	
HJS4560B.KIT	1x ISO 4762 M8x20	
	1x ISO 4762 M8x16	
	1x BTR1408	
HJS4560C.KIT	1x slot 10 M8 nut	
	1x ISO 4762 M8x20	
	1x ISO 4762 M8x16	
HJZ3030A.KIT	1x BTR1408	
	2x ISO 4762 M6x16	
HJZ3030AH.KIT	1x slot 10 M8 nut	
	2x BTR1206	
HJZ3030B.KIT	2x ISO 4762 M6x16	
	2x BTR1206	
	1x ISO 4762 M6x10	
HJZ3030BH.KIT	1x ISO 4762 M6x16	
	1x BTR1206	
	1x slot 8 M6 nut	
	1x slot 8 M6 nut	

Code Referência	Accessories Acessórios	OBS.
HJZ3030C.KIT	1x ISO 4762 M6x10	KITS
	1x ISO 4762 M6x16	
	1x BTR1206	
	1x slot 8 M6 nut	
HJZ3030CH.KIT	1x ISO 4762 M6x10	
	1x ISO 4762 M6x16	
	1x BTR1206	
	1x slot 8 M6 nut	
HJZ4040A.KIT	2x ISO 4762 M8x20	
	2x BTR1408	
HJZ4040AH.KIT	2x ISO 4762 M8x20	
	2x BTR1408	
HJZ4040B.KIT	1x ISO 4762 M8x12	
	1x ISO 4762 M8x20	
	1x BTR1408	
	1x slot 10 M8 nut	
HJZ4040BH.KIT	1x ISO 4762 M8x12	
	1x ISO 4762 M8x20	
	1x BTR1408	
	1x slot 10 M8 nut	
HJZ4040C.KIT	1x ISO 4762 M8x12	
	1x ISO 4762 M8x20	
	1x BTR1408	
	1x slot 10 M8 nut	
HJZ4040CH.KIT	1x ISO 4762 M8x12	
	1x ISO 4762 M8x20	
	1x BTR1408	
	1x slot 10 M8 nut	
HMA01A	2x ISO 4762 M8x20	-
	2x ISO 7089 M8 washer	-
	2x slot 10 M8 nut	-
HMA01B	2x ISO 10642 M8x20	-
	2x slot 10 M8 nut	-
HSA08	1x M6x12 adjustable handle	-
	3x ISO 4762 M6x12	-
	4x ISO 7089 M6 washer	-
	4x slot 8 M6 nut	-

Code Referência	Accessories Acessórios	OBS.
HSA10	1x M6x12 adjustable handle	40/45x40/45
	1x ISO 4762 M6x16	
	2x ISO 4762 M8x16	
	2x ISO 7089 M6 washer	
	2x ISO 7089 M8 washer	
	2x slot 10 M6 nut	
HSA10	2x slot 10 M8 nut	40/45x30
	1x M6x12 adjustable handle	
	1x ISO 4762 M6x12	
	2x ISO 4762 M8x16	
	2x ISO 7089 M6 washer	
	2x ISO 7089 M8 washer	
HSA10	2x slot 8 M6 nut	
	2x slot 10 M8 nut	
	2x slot 10 M8 nut	

REFERENCE INDEX ÍNDICE DE REFERÊNCIAS

Code Referência	Page Página
AST	22
AAG	39
ACO	41
BPN	46
BSN	47
BTN	48
BAN	49
BRN	52
BTB	51
BTR	52
CAC	57
CBR	61
CBV	62
CAB	63
CIB	73
CLB	74
CLT	76
CJP	77
CBC	82
CEC	83
CSC	84
CQC	86
CCC	87
DCL	92

Code Referência	Page Página
DCR	92
DCS	93
DPC	95
EBP	98
ECP	99
ELP	100
ELS	101
ELF	102
ESF	103
ECF	104
EAP	105
ESP	106
EOP	109
EWP	111
ERP	114
ETC	115
EBA	119
ELB	119
EFC	120
ELC	121
FSP	124
FMB	125
FMS	126
FWB	127

Code Referência	Page Página
GHD	130
GWH	131
GAH	132
GPH	133
GLH	134
GNH	135
GTH	137
GMC	139
GMT	140
GRH	141
GLR	143
GLO	144
GLL	145
GLT	146
GBL	147
GDL	150
GSD	151
HSG	154
HSA	155
HPE	156
HJS	157
HJZ	159
HFJ	161
HMA	162
HTU	163

Distributed by / Distribuído por: