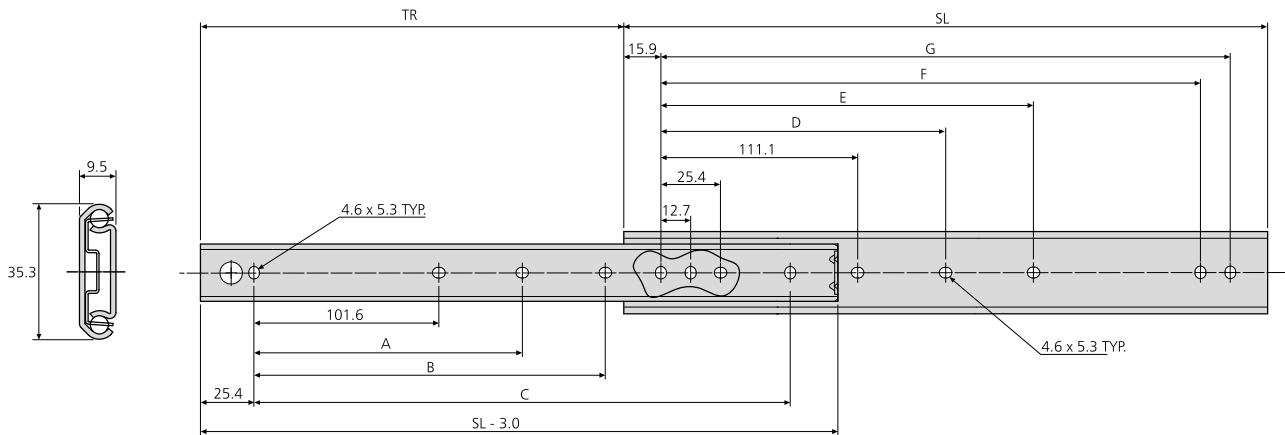


- Load rating up to 50kg per pair
- 75% extension
- 9.5mm slide thickness
- Basic, two-section slide
- Optional enclosure mounting brackets
- Suitable for flat mounting
- Flat mounting reduces load rating by 75%
- Temperature -20°C to +110°C
- DZ - 12 hours salt spray test



- Charge jusqu'à 50kg per paire
- Course 75%
- Épaisseur de glissière de 9,5mm
- Glissière de base, en deux parties
- Équerres de montage pour armoire en option
- Possibilité de montage à plat
- Le montage à plat réduit la capacité de charge jusqu'à 75%
- Température d'utilisation de -20 °C à +110 °C
- DZ - 12 heures de tenue au brouillard salin

- Lastwert bis 50kg pro paar
- Teilauszug
- 9,5mm Schienendicke
- Einfache, zweiteilige Schiene
- Optionale Gehäuse-Montagewinkel
- Für Flachmontage geeignet
- Flachmontage reduziert den Lastwert um 75%
- Temperatur -20°C bis +110°C
- DZ - 12 Stunden Salzsprühtest



| 0201        | mm  |     |       |       |       |       |       |       |       | kg   |    |
|-------------|-----|-----|-------|-------|-------|-------|-------|-------|-------|------|----|
|             | SL  | TR  | A     | B     | C     | D     | E     | F     | G     | W    | L  |
| DZ0201-0012 | 305 | 227 | -     | 152.4 | 254.0 | -     | 149.2 | 260.3 | 273.0 | 0.64 | 50 |
| DZ0201-0014 | 356 | 277 | -     | 203.2 | 304.8 | -     | 200.0 | 311.1 | 323.8 | 0.73 | 50 |
| DZ0201-0016 | 406 | 302 | -     | 254.0 | 355.6 | -     | 250.8 | 361.9 | 374.6 | 0.83 | 45 |
| DZ0201-0018 | 457 | 328 | 203.2 | 304.8 | 406.4 | 212.7 | 301.6 | 412.7 | 425.4 | 0.94 | 45 |
| DZ0201-0020 | 508 | 379 | 228.6 | 355.6 | 457.2 | 238.1 | 352.4 | 463.5 | 476.2 | 0.97 | 40 |
| DZ0201-0022 | 559 | 405 | 254.0 | 406.4 | 508.0 | 263.5 | 403.2 | 514.3 | 527.0 | 1.07 | 40 |
| DZ0201-0024 | 610 | 429 | 279.4 | 457.2 | 558.8 | 288.9 | 454.0 | 565.1 | 577.8 | 1.17 | 35 |
| DZ0201-0026 | 660 | 481 | 304.8 | 508.0 | 609.6 | 314.3 | 504.8 | 615.9 | 628.6 | 1.26 | 30 |
| DZ0201-0028 | 711 | 506 | 330.2 | 558.8 | 660.4 | 339.7 | 555.6 | 666.8 | 679.4 | 1.45 | 30 |

### Notes:

- Fixing recommendation: M4 screw
- Max. head. ht. 2.5mm/Ø9.6mm
- For enclosure mounting brackets, refer to "Mounting kits and accessories" section
- For cable carriers, refer to "Mounting kits and accessories" section
- Load ratings quoted are the maximum for a pair of side mounted slides installed 450mm apart, unless otherwise stated. For more information, refer to "How to select a slide" section

### Notes:

- Visserie recommandée: Vis M4
- Hauteur de tête 2,5mm/Ø9,6mm
- Pour les équerres de montage d'armoire électronique, reportez-vous à la section « Kits et accessoires dew montage »
- Pour les porte-câbles, reportez-vous à la section « Kits et accessoires dew montage »
- Charge maximum par paire de glissières montées sur chant sur un tiroir de 450mm de largeur, sauf indication contraire. Pour de plus amples informations, reportez-vous à la section « Pour bien sélectionner la glissière »

### Hinweise:

- Empfohlene Befestigung: Schraube M4
- Max. Kopfhöhe 2,5mm/Ø9,6mm
- Gehäuse-Montagewinkel siehe Abschnitt „Montage-Kits und Zubehör“
- Kabelträger siehe Abschnitt „Montage-Kits und Zubehör“
- Falls nicht anders angegeben, sind die genannten Tragkräfte die maximal erreichbaren, bei einem Paar seitlich montierten Führungen mit 450mm Schienenabstand. Weitere Information siehe Abschnitt „Schienen-Auswahl“