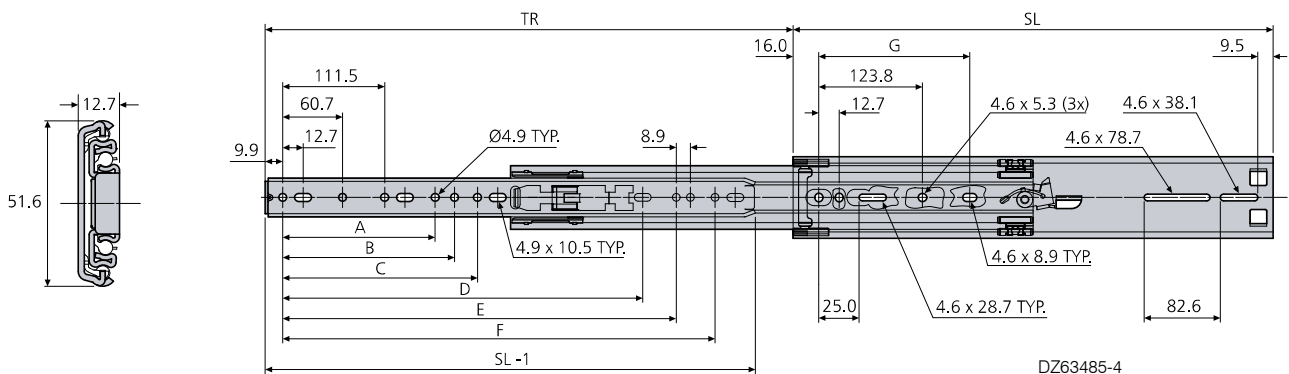


- Load rating up to 82kg per pair
- 100%+ extension
- 12.7mm slide thickness
- Lock-out
- Pinch-free, spring disconnect makes drawer removal and reinsertion easy
- One-Motion Insertion™ simplifies reinsertion and installation of heavier loads
- Optional enclosure mounting brackets
- For 2 to 8U chassis
- Suitable for flat mounting
- Flat mounting reduces load rating by 75%
- Temperature -20°C to +70°C
- DZ - 12 hours salt spray test

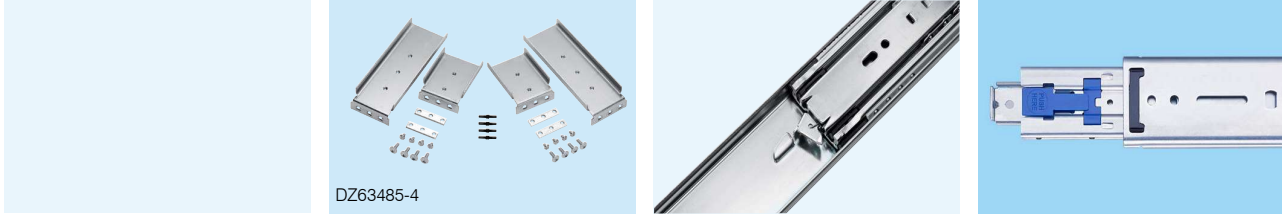


- Charge jusqu'à 82kg par paire
- Course 100%+
- Épaisseur de glissière de 12,7mm
- Verrouillage en position ouverte
- Le système de déconnexion anti-pincement facilite le démontage et la réinsertion du tiroir
- Le système One-Motion Insertion™ simplifie la réinsertion et l'installation des charges plus lourdes
- Équerres de montage pour armoire en option
- Pour châssis de 2U à 8U
- Possibilité de montage à plat
- Le montage à plat réduit la capacité de charge jusqu'à 75%
- Température d'utilisation de -20 °C à +70 °C
- DZ - 12 heures de tenue au brouillard salin

- Lastwert bis 82kg pro paar
- Überauszug
- 12,7mm Schienendicke
- Verriegelung ausgezogen
- Klemmfreie Trennung vereinfacht Herausnahme und Einsetzen von Schüben
- One-Motion Insertion™ vereinfacht Einsetzen und Installation schwererer Lasten
- Optionale Gehäuse-Montagewinkel
- Für Einbauhöhen 2U bis 8U
- Für Flachmontage geeignet
- Flachmontage reduziert den Lastwert um 75%
- Temperatur -20°C bis +70°C
- DZ - 12 Stunden Salzsprühetest



3507	mm									kg	
	SL	TR	A	B	C	D	E	F	G	W	L
DZ3507-0016	406	457	-	-	-	-	162.6	336.5	153.7	1.75	71
DZ3507-0018	457	508	-	-	164.8	-	-	387.3	178.8	2.01	76
DZ3507-0020	508	559	-	172.1	203.2	-	-	438.1	203.8	2.24	80
DZ3507-0022	559	610	-	-	213.0	-	407.0	488.9	228.8	2.46	82
DZ3507-0024	610	660	254.0	273.7	-	-	457.8	539.7	253.8	2.70	81
DZ3507-0026	660	711	140.3	232.4	269.1	-	508.6	590.5	278.7	2.94	78
DZ3507-0028	711	762	191.1	283.2	304.8	526.0	559.4	641.4	303.8	3.16	73
DZ3507-0030	762	813	-	241.9	319.9	527.1	610.2	692.1	328.8	3.40	67

**Notes:**

- Fixing recommendation: M4 screw.
- Max head ht. 2.5mm/Ø9.6mm
- For enclosure mounting brackets, refer to "Mounting kits and accessories" section
- For cable carriers, refer to "Mounting kits and accessories" section
- Load ratings quoted are the maximum for a pair of side mounted slides installed 450mm apart, unless otherwise stated. For more information, refer to "How to select a slide" section

Notes:

- Visserie recommandée: Vis M4.
- Hauteur de tête 2,5mm/Ø9,6mm
- Pour les équerres de montage d'armoire électronique, reportez-vous à la section « Kits et accessoires dew montage »
- Pour les porte-câbles, reportez-vous à la section « Kits et accessoires dew montage »
- Charge maximum par paire de glissières montées sur chant sur un tiroir de 450mm de largeur, sauf indication contraire. Pour de plus amples informations, reportez-vous à la section « Pour bien sélectionner la glissière »

Hinweise:

- Empfohlene Befestigung: Schraube M4.
- Max. Kopfhöhe 2,5mm/Ø9,6mm
- Gehäuse-Montagewinkel siehe Abschnitt „Montage-Kits und Zubehör“
- Kabelträger siehe Abschnitt „Montage-Kits und Zubehör“
- Falls nicht anders angegeben, sind die genannten Tragkräfte die maximal erreichbaren, bei einem Paar seitlich montierten Führungen mit 450mm Schienenabstand. Weitere Information siehe Abschnitt „Schienen-Auswahl“