

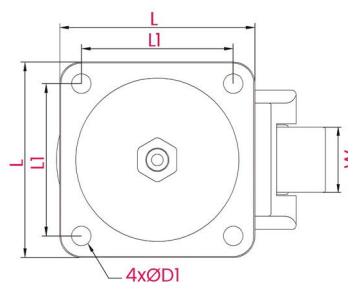
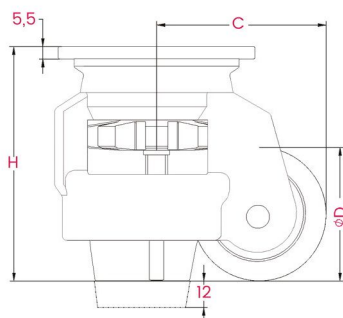
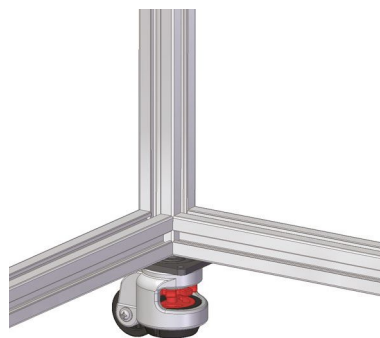
Levelling castor

Material: base - carbon steel; case - aluminum; wheel - PA6



Rodízio nivelador

Material: base - aço ao carbono; corpo - alumínio; roda - PA6



Description <i>Descrição</i>	Code <i>Referência</i>	ØD	ØD1	C	H	L	LI	W	Load (N) <i>Carga</i>	Mass (g) <i>Massa</i>
Ø50x25 wheel levelling castor <i>Rodízio nivelador roda PA6 Ø50x25</i>	ELC50	50	7,2	61	85	74	57	25	2500	770
Ø61x30 wheel levelling castor <i>Rodízio nivelador roda PA6 Ø61x30</i>	ELC61	61	9	77,5	105	90	70	30	5000	1250
Ø75x33 wheel levelling castor <i>Rodízio nivelador roda PA6 Ø75x33</i>	ELC75	75	11	89,5	118	95		33	10000	1650